



FENSTERTECHNIK  
TÜRTECHNIK  
AUTOMATISCHE EINGANGSSYSTEME  
GEBÄUDEMANAGEMENTSYSTEME



FENSTERTECHNIK

## IHR GROSSES PLUS im Bereich Hebeschiebe-Beschläge

Vorsprung mit System



# Hebeschiebe-Beschläge von Gretsch-Unitas

## BASICS



Seite 4–5

## KOMFORT



Seite 6–9

## EINBRUCH



Seite 10–11

## BEDIENUNG



Seite 12–13

## LÜFTUNG



Seite 14–15



## DESIGN



Seite 16-17

## SERVICE



Seite 18-19

ERFAHREN SIE MEHR  
IN UNSEREM BEREICH  
FASZINATION  
HEBESCHIEBE



# Die Basis macht den Unterschied

## 1 HEBESCHIEBE-LAUFWAGEN

- + Erfüllen höchste Ansprüche an Komfort und Laufruhe auch bei großflächigen, schweren Elementen
- + Höchste Fertigungsqualität sichert konstante Langlebigkeit
- + Geringste Bedienkräfte und hervorragende Laufeigenschaften durch innovative Laufwagenkonstruktion

## 2 HEBEGETRIEBESCHLÖSSER

- + Ermöglichen den nachträglichen Einbau eines Profilzylinders
- + Höchste Langlebigkeit und Belastbarkeit in jedem Anwendungsbereich

## 3 RIEGELBOLZEN AUS EDELSTAHL

- + Hohe Elementsicherheit, bereits in der Standardausführung RC2/SKG\*\* geprüft
- + In der Ausführung 1/S für zusätzliche Spaltlüftungsfunktion vorbereitet

## 4 DICHTUNGSVIERTELRAHMEN 90° ECKE

- + Auch im sensiblen Eckbereich hohe Dichtigkeit und dank herausragender Materialeigenschaften hohe Elastizität und somit Langlebigkeit der Dichtung

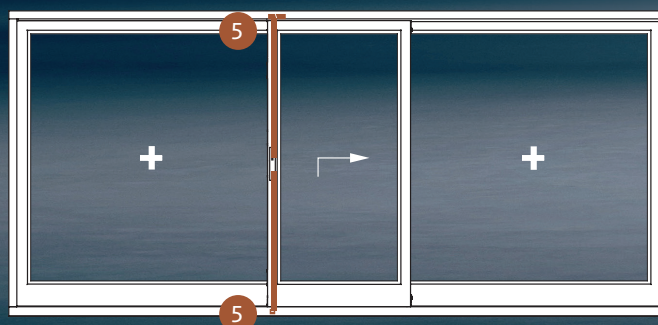
# BASICS ERWEITERT



Als Erfinder und führender Fachpartner für Hebeschiebebeschläge steht Gretsch-Unitas für technisch optimale Lösungen, viele davon einzigartig im Markt. Oberstes Ziel ist es, den größtmöglichen Nutzen für Anwender und Verarbeiter zu schaffen.

Bereits einfache Standardbauteile überzeugen durch ihre Konstruktion und Bauweise und sorgen damit für eine reibungslose Funktion aller Hebeschiebekomponenten, ein ganzes Hebeschiebeleben lang. Nutzer genießen hierbei die besondere Leichtgängigkeit und Laufruhe der Schiebeelemente, die einfache Bedienung beim Öffnen und Schließen sowie die durchdachten Schwellenlösungen ohne Barrieren.

Für eine einfache, zeitsparende und sichere Montage sorgen wir mit verarbeiterfreundlichen Bauteilen, umfangreichem Montagezubehör und individueller Unterstützung bei der Planung und Konstruktion eines jeden Hebeschiebeelements.



## 5 HS VERRIEGELUNG SCHEMA G1, SYMMETRISCH

- + Nicht sichtbar, da verdeckt liegend im Fensterflügel eingebaut
- + Große, breite Glasflächen mit wenigen stehenden Profilen sind sicher realisierbar

Exklusiv  
nur bei  
Gretsch-Unitas

## 6 HS LAUFWAGENABSTÜTZUNG

- + Mit der optionalen HS Laufwagenabstützung wird das gesamte Flügelgewicht direkt auf die Laufschiene übertragen und der Flügel wird zusätzlich noch sicherer in seiner Position zentriert

## 7 BARRIEREFREIE BODENSCHWELLE

- + Hebeschiebetür mit barrierefreiem Durchgang
- + Geringer Pflege- und Wartungsaufwand durch abnehmbare Profile
- + Optisch ansprechendes Design
- + Freie Wahl bei der Entwässerung
- + Problemlose Nachrüstung bei bestehenden Elementen mit GU-thermostep



# Komfort auf ganzer Linie

## Begehkomfort

### 1 HS LiftUnit

- + Reduzierung der Bedienkraft beim Anheben des Fensterflügels um bis zu 50 %
- + Unsichtbar verbaut – die HS LiftUnit ist nicht sichtbar im Hebeschiebeflügel eingebaut
- + Die Bedienung der Hebeschiebetür wird nicht verändert
- + Jederzeit nachrüstbar, bei Renovierung empfohlen
- + Nur mit der HS LiftUnit können Flügelgewichte bis 600 kg realisiert werden, ohne das max. Drehmoment von 20 Nm zu überschreiten

Exklusiv  
nur bei  
Gretsch-Unitas

### 2 BARRIEREFREIE BODENSCHWELLE

- + Hebeschiebetür mit barrierefreiem Durchgang
- + Geringer Pflege- und Wartungsaufwand durch abnehmbare Profile
- + Optisch ansprechendes Design
- + Freie Wahl bei der Entwässerung
- + Problemlose Nachrüstung bei bestehenden Elementen mit der Bodenschwelle GU-thermostep

# KOMFORT MAXIMIERT



Als Erfinder und führender Fachpartner für Hebeschiebe-Beschläge steht Gretsch-Unitas für technisch optimale Lösungen, viele davon einzigartig im Markt. Bei steigenden Anforderungen an die Nutzerfreundlichkeit von Hebeschiebesystemen bewährt sich hierbei der Kompetenz- und Technologievorsprung von Gretsch-Unitas.

Hebeschiebeelemente mit Beschlägen von Gretsch-Unitas sichern außergewöhnlichen Begeh- und Bedienkomfort. Sie überzeugen durch ihre perfekt aufeinander abgestimmten Komponenten die im Zusammenspiel aller Bauteile eine reibungslose Funktion und unübertroffenen Komfort für Anwender und Verarbeiter bieten. Selbstverständlich auch in barrierefreier Ausführung.

### 3 MOTORISCHER ANTRIEB HS ePOWER

Exklusiv  
nur bei  
Gretsch-Unitas

- + Völlig verdeckt liegender Einbau aller Bauteile, um den Ansprüchen an Design und Ästhetik gerecht zu werden
- + Höchster Bedienkomfort durch motorisches Öffnen und Schließen
- + Intuitive Bedienung über drei Tastenfelder am Bedienelement, optional mit Funkhandsender
- + Integrierbar in ein Smart Home System
- + Barrierefrei nach DIN 18040 mit GU-thermostep und barrierefreiem Schwellenaufbau im Durchgangsbereich

### 4 MOTORISCHER ANTRIEB HS MASTER

- + Bestehende Elemente sind einfach nachrüstbar
- + Mit Funkhandsender
- + Push-and Go-Funktion
- + Not-Bedienung über den Bediengriff bei Stromausfall möglich
- + Einklemmschutz durch Sicherungstechnik
- + Durch Lastabschaltung keine zusätzliche Sicherheitseinrichtung erforderlich



# Komfort auf ganzer Linie

## Bedienkomfort

### 5 HS GRIFFDÄMPFER

- + Er sorgt für eine rückschlagfreie und kontrollierte Rotationsbewegung des Drehgriffes
- + Der Griffdämpfer kann auch nachträglich in jedes Hebeschiebegetriebe montiert werden

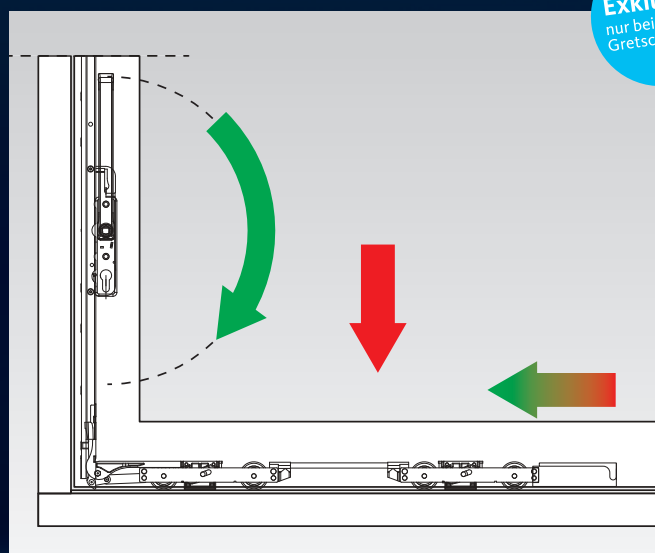
### 6 ZUGFEDER

- + Deutlich spürbare Reduzierung der Kraft beim Öffnen um 10%
- + Jederzeit nachrüstbar

### 7 HS SENKSICHERUNG

- + Auch kleine und leichte Flügel schließen sicher und dicht
- + Bedienung der Hebeschiebetür in gewohnter Weise
- + Mit der HS-Senksicherung wird der erforderliche Anpressdruck auf die waagrecht verlaufenden Dichtungen erzeugt und das dafür erforderliche Flügelgewicht ausgeglichen

# KOMFORT MAXIMIERT



Die Bedienkraft beim Öffnen und Anheben der Hebeschiebetür wird von der HS LiftUnit zu 50% unterstützt. Über den Griff muss somit nur noch die Hälfte an Kraft angewendet werden. Dies bedeutet eine enorme Erleichterung für den Bediener, bereits bei Flügelgewichten ab 200 kg.

## 8 VERLÄNGERTER DREHGRIFF

- + Passend für jedes Element
- + Einsatz an allen Profilmaterialien Holz/Kunststoff/Metall
- + Bedienkraft des Anhebens wird um 50% reduziert
- + Schnell und einfach nachrüstbar
- + Bei Verwendung mit PZ-Lochung Integration in Schließanlagen möglich
- + Material Edelstahl

## 9 HEBESCHIEBE-LAUFWAGEN

- + Erfüllt höchste Ansprüche an Komfort und Laufruhe auch bei großflächigen, schweren Elementen
- + Höchste Fertigungsqualität sichert überlegene Langlebigkeit
- + Geringste Bedienkräfte in Kombination mit der HS LiftUnit



# Geprüfte Sicherheit für maximale Einbruchhemmung

## 1 ELEKTRONISCHE VERSCHLUSSÜBERWACHUNG DURCH VDS-GEPRÜFTEN MAGNETSCHALTER

- + Sichtbare Erkennung, ob die Tür offen oder sicher verriegelt ist

## 2 HS MITTELSTOSSSICHERUNG

- + Hoher Schutz vor Ausheben am Mittelstoß
- + Maximale Dichtheit zwischen Flügel und Festfeld

## 3 HEBESCHIEBE-DREHGRIFF DIRIGENT PZ ZA SK3

- + Für erhöhten Einbruchschutz
- + Standardmäßig mit integriertem Kernziehschutz an der Außenseite für noch mehr Sicherheit
- + SK3-geprüft und SKG\*\*\*-zertifiziert, damit aktuell der sicherste Hebeschiebe-Drehgriff auf dem Markt

Exklusiv  
nur bei  
Gretsch-Unitas

# Einbruch GESCHÜTZT



Schutz vor Einbruch gehört mit zu den größten Herausforderungen für Hebeschiebesysteme. Denn unzureichend gesicherte Fenster und Türen machen es ungebetenen Gästen leicht, ins Zuhause einzudringen. Deshalb ist es wichtig, auch Hebeschiebeelemente mit sicherheitsrelevanten Bauteilen auszustatten.

Dank ihrer einbruchhemmenden Konstruktion überzeugt Gretsch-Unitas seine Kunden durch zahlreiche Beschlagkomponenten die einen wirksamen Schutz vor Manipulationsversuchen bieten.

Hierbei sind alle Holz- und Kunststoffsysteme mindestens nach DIN EN 1627-1630 RC2-geprüft, in Holz sogar bis RC3. Mit Gretsch-Unitas kann grundsätzlich jedes Element so ausgelegt werden, dass es die hohen Anforderungen der Widerstandsklasse RC3 erfüllt. Wir unterstützen Sie dabei in Planung und Konstruktion.

### HINWEIS:

Nach DIN 18104-2 sind alle Hebeschiebe-Beschläge für Holz- und Kunststoffsysteme von Gretsch-Unitas für einbruchhemmende Nachrüstprodukte zertifiziert.

#### 4 AUSHEBESICHERUNG

- + Verlässlicher Schutz vor Ausheben des Fensterflügels
- + Verdeckt liegender Einbau oben waagrecht
- + RC2/RC3-geprüft

#### 5 HS SPALTLÜFTUNG

- + Höchster Lüftungskomfort gepaart mit hohem Einbruchschutz, da RC2-geprüft
- + In Lüftungsstellung sicher verriegelt
- + Im geschlossenen Zustand unsichtbar im Flügelrahmen integriert
- + Einfache Bedienung
- + Integriertes Insektenschutzgitter

**Exklusiv**  
nur bei  
Gretsch-Unitas



# Sicher einfach bewegen

## Bedienungssicherheit

### 1 HS SilentClose

- + Verdeckt liegend eingebaut
- + Höchster Bedienkomfort beim Öffnen oder Schließen
- + Bedienung der Hebeschiebetür in gewohnter Weise
- + Reduzierung der Gefahr des Einklemmens, da sich der Flügel langsam schließt
- + Schutz der Rahmenkonstruktion vor anschlagendem Fahrflügel

### 2 HS StopUnit

- + Verdeckt liegend eingebaut
- + Höchster Bedienkomfort beim Öffnen oder Schließen
- + Bedienung der Hebeschiebetür in gewohnter Weise
- + Die Bedienkraft wird nicht erhöht
- + Reduzierung der Gefahr des Einklemmens, da der Hebeschiebeflügel vor Erreichen der Endposition angehalten wird
- + Schutz der Rahmenkonstruktion vor anschlagendem Fahrflügel

# BEDIENUNG

## GESICHERT



Im modernen Bauen werden die Anforderungen an Funktionalität und Bediensicherheit von Hebeschiebeelementen immer komplexer. Hier bewährt sich der Erfahrungs- und Technologievorsprung von Gretsch-Unitas um zunehmend große und schwere Hebeschiebeelemente komfortabel und sicher zu bewegen.

Anhaltender Trend im Wohnbau, ebenso wie in gewerblichen oder öffentlichen Gebäuden, sind großformatige Hebeschiebesysteme für maximale Öffnungsweiten die intensiv genutzt und oft von unterschiedlichen Personen begangen werden. Hier gilt es, immer schwerer werdende Hebeschiebeflügel sicher und einfach zu bewegen und anzuhalten, ohne dass Schäden an Personen, Element oder Baukörper entstehen.

### 3 HS SpeedLimiter

- + Keine Einschränkung der gewohnten Bedienung
- + Besonders geeignet für den Einsatz in öffentlichen Gebäuden wie z. B. Schulen
- + Vermeidung von Personen- und Sachschäden am Baukörper

Exklusiv  
nur bei  
Gretsch-Unitas

### 5 ANSCHLAGPUFFER S

- + Weiches, sicheres Anhalten des Fahrflügels zur Vermeidung von Schäden am Hebeschiebeelement

### 4 HS GRIFFDÄMPFER

- + Er sorgt für eine rückschlagfreie und kontrollierte Rotationsbewegung des Drehgriffes
- + Der Griffdämpfer kann auch nachträglich in jedes Hebeschiebegetriebe montiert werden



# Sicherheit und Lüftungskomfort in einem System

## 1 HS SPALTLÜFTUNG

- + Höchster Lüftungskomfort gepaart mit hohem Einbruchschutz, da RC2-geprüft
- + In Lüftungsstellung sicher verriegelt
- + Im geschlossenen Zustand unsichtbar im Blendrahmen integriert
- + Einfache Bedienung
- + Integriertes Insektenschutzgitter

## 2 SPALTLÜFTUNGSRIEGELBOLZEN UND RIEGELBOCK

- + Der Hebeschiebeflügel ist in Lüftungsstellung in einer sicheren Position abgestellt
- + Nachrüstbar

# LÜFTUNG OPTIMIERT



Moderne Hebeschiebeelemente sind hoch energieeffizient und dicht. Was gut für die Umwelt ist und Kosten spart, macht jedoch den Austausch zwischen verbrauchter Luft innen und Frischluft außen nahezu unmöglich. Die häufigste Methode der Lüftung bei Hebeschiebeelementen ist deshalb nach wie vor das Stoßlüften, was ein gewisses Einbruchrisiko mit sich bringt.

Mit der Spaltlüftung für Hebeschiebetüren bietet Gretsch-Unitas Anwendern und Verarbeitern eine exklusive Lösung für hohen Lüftungskomfort und Einbruchschutz in einem System. In Lüftungsstellung offen ist die Hebeschiebetür dennoch sicher verschlossen. Das System ist Widerstandsklasse RC2-geprüft und garantiert somit ein innovatives Sicherheits- und Komfortpaket für anspruchsvolle Kunden.



### 3 SPALTLÜFTUNGSRIEGELBOLZEN

Exklusiv  
nur bei  
Gretsch-Unitas

- + Der HS Spaltlüftungsriegelbolzen kann bei neuen Elementen und auch als Nachrüstprodukt eingesetzt werden
- + Mit dem HS Spaltlüftungsriegelbolzen kann die Hebeschiebetür manuell in Spaltlüftungsposition verriegelt werden
- + Hebeschiebetüren mit HS Spaltlüftungsriegelbolzen sind RC2 geprüft
- + Exklusiv nur bei Gretsch-Unitas



# Design und Funktion schließen sich nicht aus

## 1 HEBESCHIEBEELEMENT MIT PANORAMAVERGLASUNG

- + Die Ausführung des Festfeldes mit bodentiefer Panoramaverglasung ermöglicht maximales Raumgefühl und Weitblick
- + Maximale Verglasung, kein Rahmenprofil im Festfeld sichtbar

## 2 OBERE FÜHRUNGSSCHIENE

- + Optisch attraktive Lösung, da verdeckt liegend
- + Einfachste Montage des Hebeschiebeflügels in den Rahmen

## 3 HS DREHGRIFFE

- + Nachrüstung bzw. Austausch vorhandener Drehgriffe ist jederzeit problemlos möglich
- + Vielfältige Design- und Materialauswahl
- + Haptisch angenehme, komfortable Handhabung
- + Einheitliches Design aller Griffe im gesamten Wohnumfeld möglich (Türen, Fenster, Hebeschiebeelement)
- + Auf lange Haltbarkeit geprüft

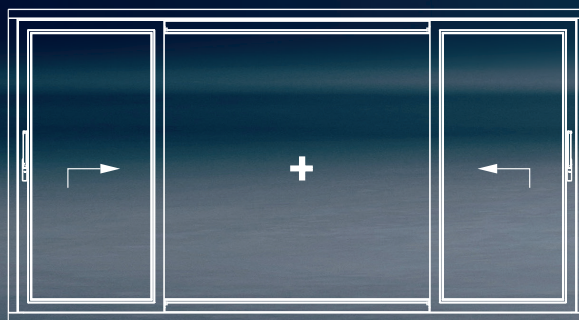
# DESIGN

## PERFEKTIONIERT



Großflächige Glasfronten sind ein prägendes architektonisches Gestaltungsmittel im modernen Bauen. Hier müssen Funktion und Design zugleich begeistern.

Wachsende Ansprüche an Sicherheit und Komfort von Hebeschiebetüren erfordern komplexe technische Lösungen. Gleichzeitig steigen aber auch die Erwartungen an die optische Qualität der Gebäude, in denen Menschen gut leben und arbeiten können. Bei Gretsch-Unitas geht perfekte Funktion deshalb immer einher mit ästhetischem Design, das sich in jedes gewünschte Ambiente individuell einpassen lässt.



Für jede Raumgestaltung die passende Flügelanordnung – bis zu einer Gesamtbreite von 20 Meter.

#### 4 MOTORISCHER ANTRIEB HS ePOWER

Exklusiv  
nur bei  
Gretsch-Unitas

- + Völlig verdeckt liegender Einbau aller Bauteile, um den Ansprüchen an Design und Ästhetik gerecht zu werden
- + Höchster Bedienkomfort durch motorisches Öffnen und Schließen
- + Intuitive Bedienung über drei Tastenfelder am Bedienelement, optional mit Funkhandsender
- + Integrierbar in ein Smart Home System
- + Barrierefrei nach DIN 18040 mit GU-thermostep und barrierefreiem Schwellenaufbau im Durchgangsbereich

#### 5 SCHEMATA A-L FÜR ANLAGEN BIS ZU 20 METER BREITE

- + Für jede Raumgestaltung das passende Schema
- + Flügelanordnung individuell anpassbar an jede Wohnsituation



# Mehr als nur Produkte

## Das Serviceangebot der GU-Gruppe



Die Basis für erfolgreiche Bauprojekte  
**Planungsunterstützung**



Bereitstellung von Beschlagdaten  
**Beschlagdatenservice**



Vollständig und technisch auf dem neuesten Stand  
**AusschreibungsManager**



Für vereinfachte Planung  
**Kostenloser Download**



Die richtigen Produkte in der richtigen Anzahl  
**confiGUrator**



Einfach per Mausclick  
**Customer Information System**

# SERVICE

## GESTEIGERT



**Alles aus einer Hand:** Bei Gretsch-Unitas gehören neben dem Produkt und der Beratung auch zahlreiche Service-Leistungen dazu – individuell auf den jeweiligen Kundenbedarf zugeschnitten.

Eine spätere Montage und die Inbetriebnahme durch Spezialisten stellt Normenkonformität dar und garantiert die Sicherheit der Nutzer. Die anschließende regelmäßige Wartung sorgt für Werterhalt und Funktionssicherheit ein ganzes Hebeschiebeleben lang. Und wenn es doch mal klemmt, schafft ein flächendeckendes Netz von Kundendienst-Monteuren schnelle Abhilfe.



Maximale Sicherheit als Standard  
**Lizenzen und CE**



Praxiswissen aus erster Hand  
**Seminare und Schulungen**



Für weniger Kosten und rechtliche Sicherheit  
**Eigenes Prüfzentrum**



Service vor Ort  
**Technischer Außendienst**



Alles für die perfekte Planung  
**Architekten-Hotline**



Service und Wartung  
**GU Automatic GmbH**





FENSTERTECHNIK  
TÜRTECHNIK  
AUTOMATISCHE EINGANGSSYSTEME  
GEBÄUDEMANAGEMENTSYSTEME

Gretsch-Unitas GmbH  
Baubeschläge  
Johann-Maus-Str. 3  
71254 Ditzingen  
Deutschland  
Tel. +49 7156 301-0  
Fax +49 7156 301-77980

BKS GmbH  
Heidestr. 71  
42549 Velbert  
Deutschland  
Tel. +49 2051 201-0  
Fax +49 2051 201-9733

Gretsch-Unitas AG  
Industriestr. 12  
3422 Rüdtilgen  
Schweiz  
Tel. +41 34 44845-45  
Fax +41 34 44562-49

GU Baubeschläge Austria GmbH  
Mayrwiesstr. 8  
5300 Hallwang  
Österreich  
Tel. +43 662 664830  
Fax +43 662 664830-301

[www.g-u.com](http://www.g-u.com)



**Urheberhinweis**

Sämtliche Bilder und Texte in diesem Prospekt sind urheberrechtlich geschützt. Soweit nicht im Bild anderweitig aufgeführt, stehen die Rechte der Unternehmensgruppe Gretsch-Unitas zu. Jede Verwendung urheberrechtlich geschützten Materials ohne Zustimmung der Rechteinhaber ist unzulässig.

Herausgeber:

Gretsch-Unitas GmbH Baubeschläge, Johann-Maus-Str. 3, D-71254 Ditzingen  
Tel. +49 7156 3 01-0, Fax +49 7156 3 01-293, [www.g-u.com](http://www.g-u.com)

Vorsprung mit System

