



FENSTERTECHNIK
TÜRTECHNIK
AUTOMATISCHE EINGANGSSYSTEME
GEBÄUDEMANAGEMENTSYSTEME



FENSTERTECHNIK – BESTELLKATALOG

Das Parallelschiebekipp-Beschlagprogramm (oZ) mit dem Zentralverschluss ALU-JET 06

Ausgabe 03/2024

Vorsprung mit System



Die Unternehmensgruppe Gretsch-Unitas

Öffnen, Bewegen, Schließen, Sichern – unter dem Motto „Vorsprung mit System“ bietet die Unternehmensgruppe Gretsch-Unitas wegweisende Lösungen für Fenstertechnik und Türtechnik, Automatische Eingangssysteme und Gebäudemanagementsysteme. Mit ihren Systemmarken liefert die Gruppe Lösungen für Einbruchhemmung an Türen und Fenstern, für barrierefreies Bauen, für Türen in Flucht- und Rettungswegen bis hin zu individuellen Fassadenlösungen für Objekte.

INTERNATIONALITÄT

SYSTEM-LÖSUNGEN

INNOVATION

Gretsch-Unitas GmbH Baubeschläge



Bei GU in Ditzingen ist der Sitz der Unternehmensgruppe, Entwicklung, Verwaltung und Produktion moderner Baubeschläge für die Fenster- und Türtechnik. Sie ist mit verschiedenen flexiblen Montagebereichen, einer modernen Stanzei und einer Galvanik ausgestattet.

BKS GmbH



BKS fertigt mechanische und elektronische Schließzylinder, Schlösser und Schließsysteme sowie Panikschlösser für Flucht- und Rettungswege. Für die Zutrittskontrolle werden aufeinander abgestimmte mechanische und elektronische Systemlösungen angeboten.

FERCO International S.A.S.



Ferco ist die größte Produktionsstätte für Fensterbeschläge in Frankreich. Als Niederlassung der Unternehmensgruppe Gretsch-Unitas bietet Ferco außerdem Kundenbetreuung und Vertrieb für alle Produkte der Gruppe in Frankreich.



GU Automatic



GU Automatic bietet innovative, sichere und zuverlässige Lösungen für automatische Eingangssysteme und Türautomatik, Karusselltüren, Glasschiebewände, Sicherheitsrundscheusen und Personenvereinzlung.

ela-soft

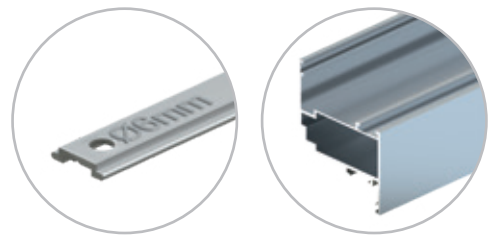


Mit dem erfolgreichen Gebäude-management- und Organisations-System GEMOS zählt ela-soft zu den Markt- und Technologieführern in der Gebäudetechnik-Branche.

Vorsprung mit System

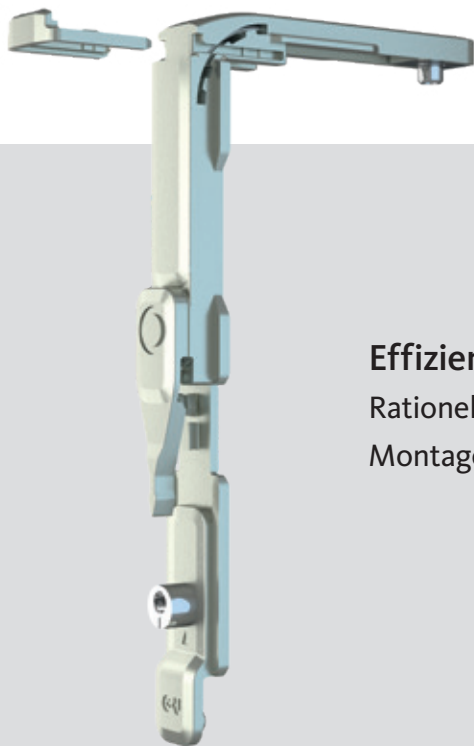


Zentralverschlusssystem ALU-JET 06



Anwendungsbereich

- Einsetzbar für alle Profilsysteme mit Euronut 15/20 im Flügel und Blendrahmennuten 10/14, 12/15 oder 14/18
- Für alle Formen und Öffnungsarten, wie z. B. Drehkipp, Kipp-dreh, Dreh, Kipp, Schwing, Wende, PSK oZ, PS, SFB, Senkklapp, PSL, PSA, RWA und Sonderkonstruktionen
- 11,5 mm Falzluft
- 17,5 mm Überschlagbreite
- 7 – 12 mm Überschlaghöhe
- 10 mm Nutlage



Effiziente werkzeuglose Montage
Rationelles Anschlagen durch werkzeuglose
Montage der Eckumlenkungen

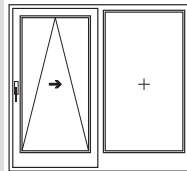
Vorteile

- Rationelles Anschlagen
- Werkzeuglose Montage der Eckumlenkungen
- Fixe Schubstangenlängen auf der Band- und unteren Flügelseite (Vorfertigung möglich)
- Integrierbar in allen GU-Öffnungssystemen
- Links-/Rechts-Verwendbarkeit aller Bauteile
- Fehlbedienungssicherung in der Eckumlenkung integriert, alternativ auch weiterhin als separates Bauteil am Drehgriff montierbar

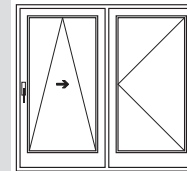


Flügelanordnung nach Schema

Schema A mit Pfosten

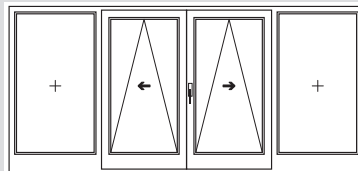


1 Schiebeflügel / 1 Festverglasung
Zeichnung: Ausführung links

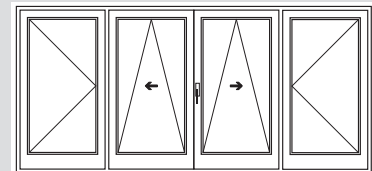


1 Schiebeflügel / 1 Drehflügel [1]
Zeichnung: Ausführung links

Schema C mit Pfosten

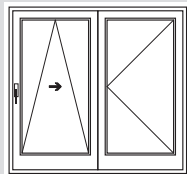


2 Schiebeflügel / 2 Festverglasungen
Zeichnung: Eröffnender Flügel Ausführung links



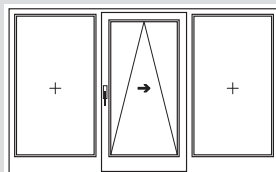
2 Schiebeflügel / 2 Drehflügel [1]
Zeichnung: Eröffnender Flügel Ausführung links

Schema D ohne Pfosten

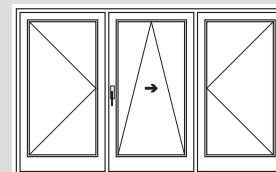


1 Schiebeflügel / 1 Drehflügel [2]
Zeichnung: Ausführung links

Schema G mit Pfosten

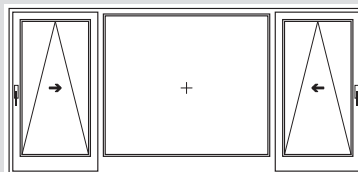


1 Schiebeflügel / 2 Festverglasungen
Zeichnung: Ausführung links



1 Schiebeflügel / 2 Drehflügel [1]
Zeichnung: Ausführung links

Schema K mit Pfosten



2 Schiebeflügel / 1 Festverglasung
Zeichnung: Ausführung links und Ausführung rechts

[1] Drehflügel Schema A / C / G:
Ausführung mit Drehflügelbeschlag ALU-JET 06

[2] Drehflügel Schema D:
Ausführung mit Falzhebelverschluss ALU-JET

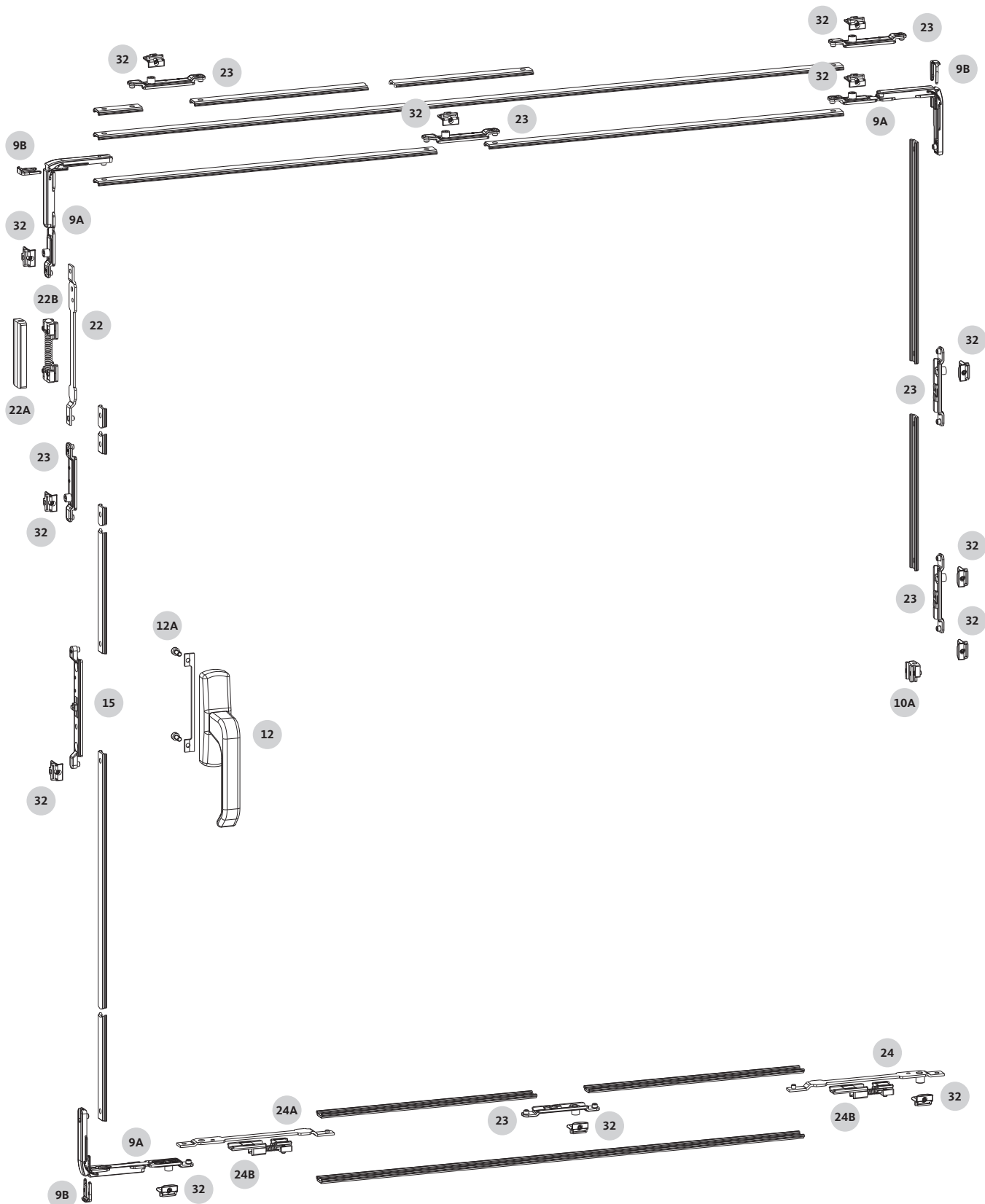
Die entsprechenden Beschlagzusammenstellungen entnehmen Sie bitte unserem Bestellkatalog "Das Drehkipp-Beschlagprogramm ALU-JET 06" (WP00083-00-1-1).

Anwendungsbereiche

Bezeichnung	Flügelbreite FB [mm]	Flügelhöhe FH [mm]	Flügelgewicht FG [kg]
Zentralverschluss ALU-JET 06 mit PSK GU-968/150 oZ	640-1600	730-2800	bis 130

Garniturübersichten

PSK GU-968/150 oZ mit Getriebedrehgriff





Pos.	Benennung	Bestellnummer	Schema				
			A	C	D	G	K
	Karton PSK-Adapter oZ	K-20288-00-0-0 K-20288-00-0-1 K-20288-00-0-5	1	2	1	1	2
10A	Aushebesicherung	-	1	2	1	1	2
22	Federelement GU 968/150	-	1	2	1	1	2
22B	Federelement	-	1	2	1	1	2
24	Adapter hinten	-	1	2	1	1	2
24A	Adapter vorne	-	1	2	1	1	2
24B	Adapter	-	1	2	1	1	2

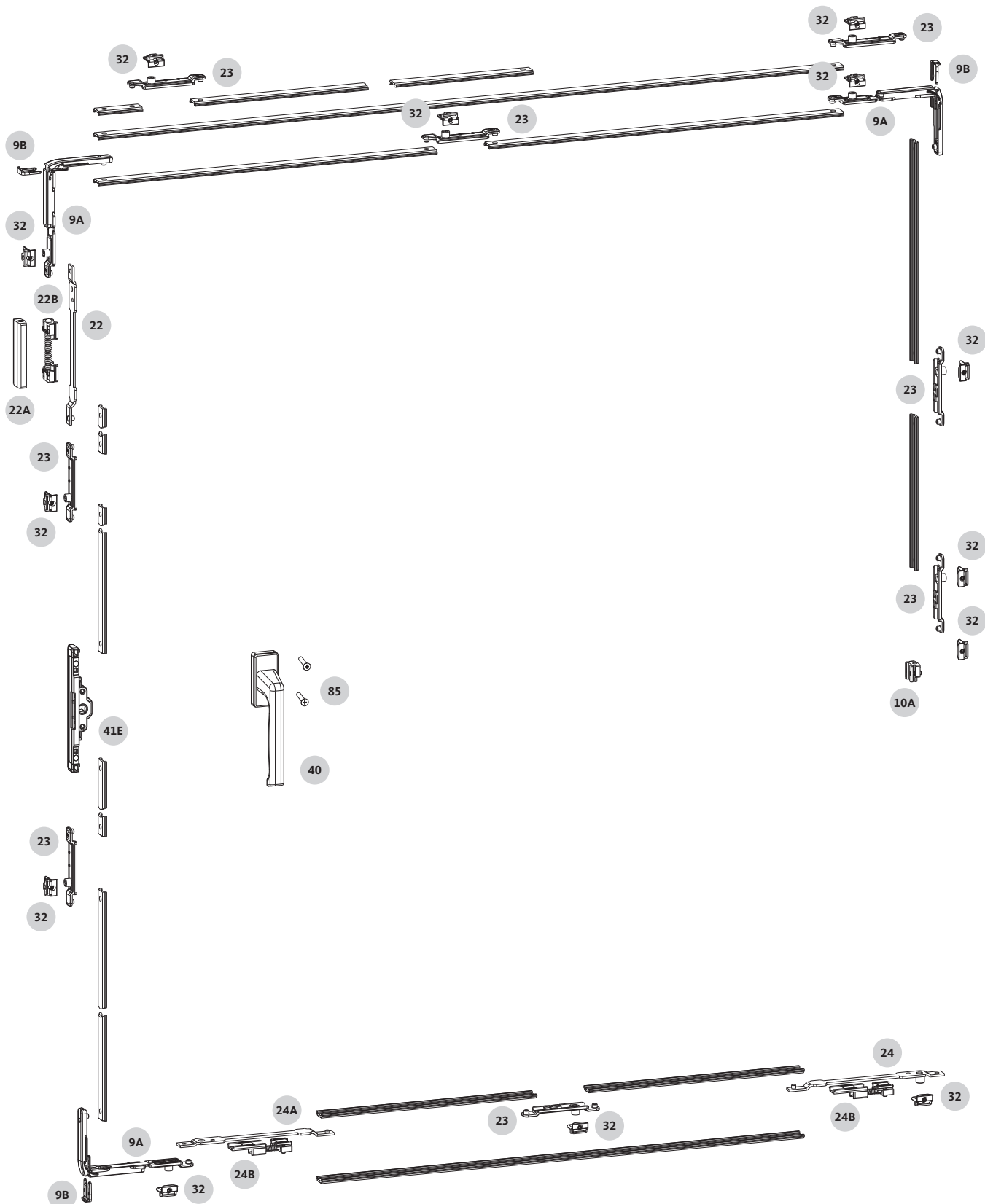
Pos.	Benennung	FB [mm]	Bestellnummer	Schema				
				A	C	D	G	K
	Eckumlenkung ohne FBS	-	K-19774-06-0-1	-	-	-	-	-
9A	Eckumlenkung ohne FBS	bis 1200	-	2	4	2	2	4
		ab 1201	-	3	6	3	3	6
9B	Klemmbügel	bis 1200	-	2	4	2	2	4
		ab 1201	-	3	6	3	3	6

Pos.	Benennung	FG [kg]	Bestellnummer	Schema				
				A	C	D	G	K
12	Getriebedrehgriff SPACIO LB 84/98 LB 96/104	bis 130	G-46551-00-0-1	1	2	1	1	2
			G-46551-96-0-1	1	2	1	1	2
12A	Befestigungsplatte für Pos. 12	-	9-41506-00-0-1	1	2	1	1	2
15	Mitnehmer	-	6-30984-06-0-1	1	2	1	1	2

Pos.	Benennung	FB [mm]	FH [mm]	Bestellnummer	Schema				
					A	C	D	G	K
22A	Abdeckkappe	-	-	9-32227-01-0-1	1	2	1	1	2
23	Schließzapfenstück ALU-JET 06	640-1200	730-1200	6-39396-06-0-1	1	4	1	1	2
			1201-1960		1	4	1	1	2
			1961-2800		3	7	3	3	6
		1201-1600	730-1960		3	8	3	3	6
			1961-2800		5	11	5	5	10
32	ALU-JET 10 Schließplatte (A=2,0) ALU-JET 10 Schließplatte (A=1,5)	640-1200	730-1200	6-37261-01-0-1	4	8	4	4	8
			1201-1960		6	12	6	6	12
			1961-2800		8	15	8	8	16
		1201-1600	730-1960		8	16	8	8	16
			1961-2800		10	19	10	10	20
	für A=1.5	640-1200	730-1200	6-37261-02-0-1	4	8	4	4	8
			1201-1960		6	12	6	6	12
			1961-2800		8	15	8	8	16
		1201-1600	730-1960		8	16	8	8	16
			1961-2800		10	19	10	10	20

Garniturübersichten

PSK GU-968/150 oZ mit Einsteckgetriebe ohne FBS





Pos.	Benennung	Bestellnummer	Schema				
			A	C	D	G	K
	Karton PSK-Adapter oZ	K-20288-00-0-0 K-20288-00-0-1 K-20288-00-0-5	1	2	1	1	2
10A	Aushebesicherung	-	1	2	1	1	2
22	Federelement GU 968/150	-	1	2	1	1	2
22B	Federelement	-	1	2	1	1	2
24	Adapter hinten	-	1	2	1	1	2
24A	Adapter vorne	-	1	2	1	1	2
24B	Adapter	-	1	2	1	1	2

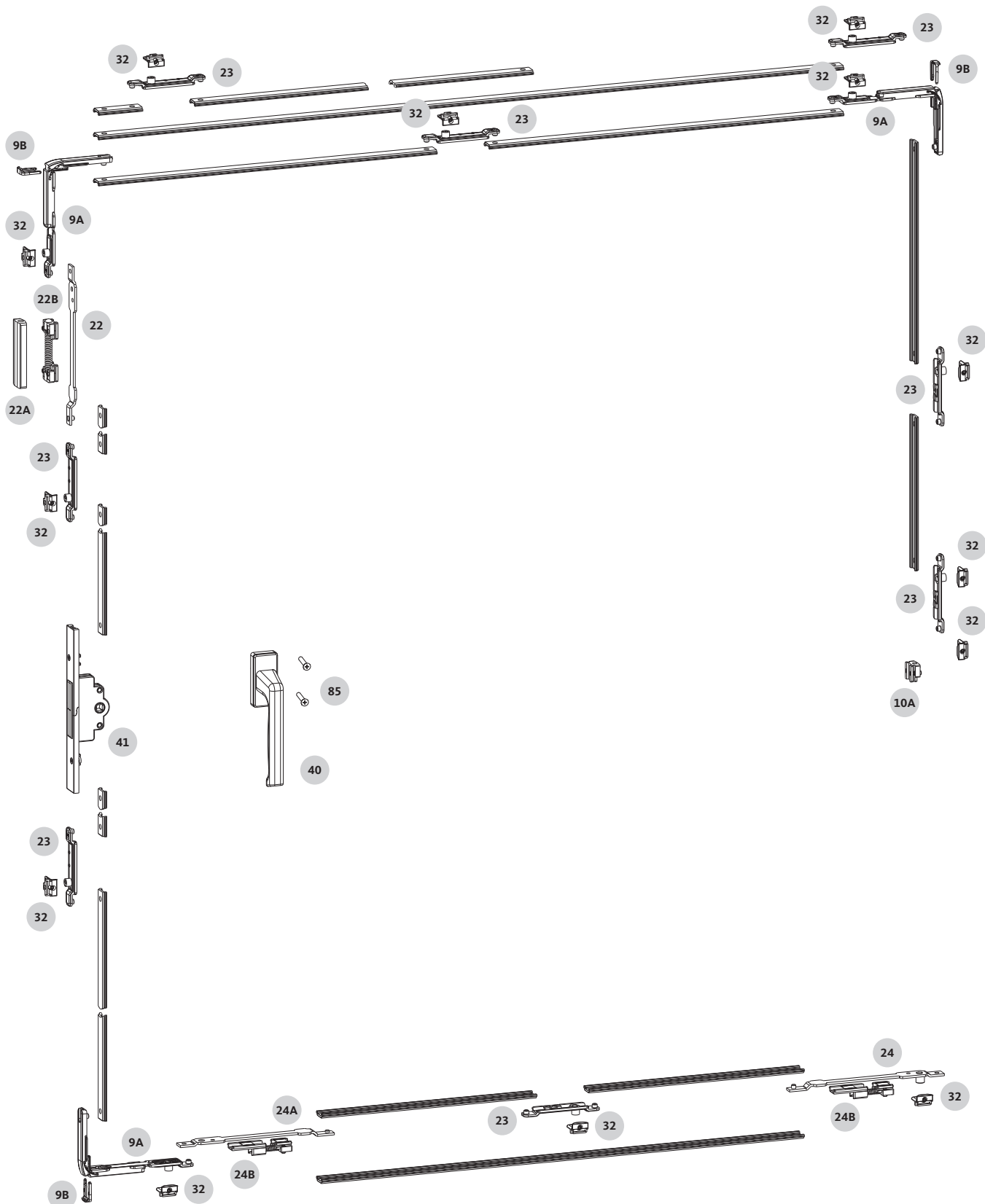
Pos.	Benennung	FB [mm]	Bestellnummer	Schema				
				A	C	D	G	K
	Eckumlenkung ohne FBS	-	K-19774-06-0-1	-	-	-	-	-
9A	Eckumlenkung ohne FBS	bis 1200	-	2	4	2	2	4
		ab 1201	-	3	6	3	3	6
9B	Klemmbügel	bis 1200	-	2	4	2	2	4
		ab 1201	-	3	6	3	3	6

Pos.	Benennung	Bestellnummer	Schema				
			A	C	D	G	K
40	Drehgriff DIRIGENT-F	6-28072-25-0-1	1	2	1	1	2
41E	Einsteckgetriebe ohne FBS	6-39385-06-0-1	1	2	1	1	2
85	Senkschraube M5x30	9-13255-30-0-1	2	4	2	2	4

Pos.	Benennung	FB [mm]	FH [mm]	Bestellnummer	Schema				
					A	C	D	G	K
22A	Abdeckkappe	-	-	9-32227-01-0-1	1	2	1	1	2
23	Schließzapfenstück ALU-JET 06	640-1200	730-1200	6-39396-06-0-1	1	4	1	1	2
			1201-1960		1	5	1	1	4
			1961-2800		4	8	4	4	8
		1201-1600	730-1960		4	9	4	4	8
			1961-2800		6	12	6	6	12
			730-1200		4	8	4	4	8
32	ALU-JET 10 Schließplatte (A=2,0) ALU-JET 10 Schließplatte (A=1,5)	640-1200	730-1200	6-37261-01-0-1	4	8	4	4	8
			1201-1960		6	12	6	6	12
			1961-2800		8	15	8	8	16
		1201-1600	730-1960		8	16	8	8	16
			1961-2800		10	19	10	10	20
			730-1200		4	8	4	4	8
	für A=1.5	640-1200	1201-1960	6-37261-02-0-1	6	12	6	6	12
			1961-2800		8	15	8	8	16
			730-1960		8	16	8	8	16
		1201-1600	1961-2800		10	19	10	10	20
			730-1200		4	8	4	4	8
			1201-1960		6	12	6	6	12

Garniturübersichten

PSK GU-968/150 oZ mit Einsteckgetriebe





Pos.	Benennung	Bestellnummer	Schema				
			A	C	D	G	K
	Karton PSK-Adapter oZ	K-20288-00-0-0 K-20288-00-0-1 K-20288-00-0-5	1	2	1	1	2
10A	Aushebesicherung	-	1	2	1	1	2
22	Federelement GU 968/150	-	1	2	1	1	2
22B	Federelement	-	1	2	1	1	2
24	Adapter hinten	-	1	2	1	1	2
24A	Adapter vorne	-	1	2	1	1	2
24B	Adapter	-	1	2	1	1	2

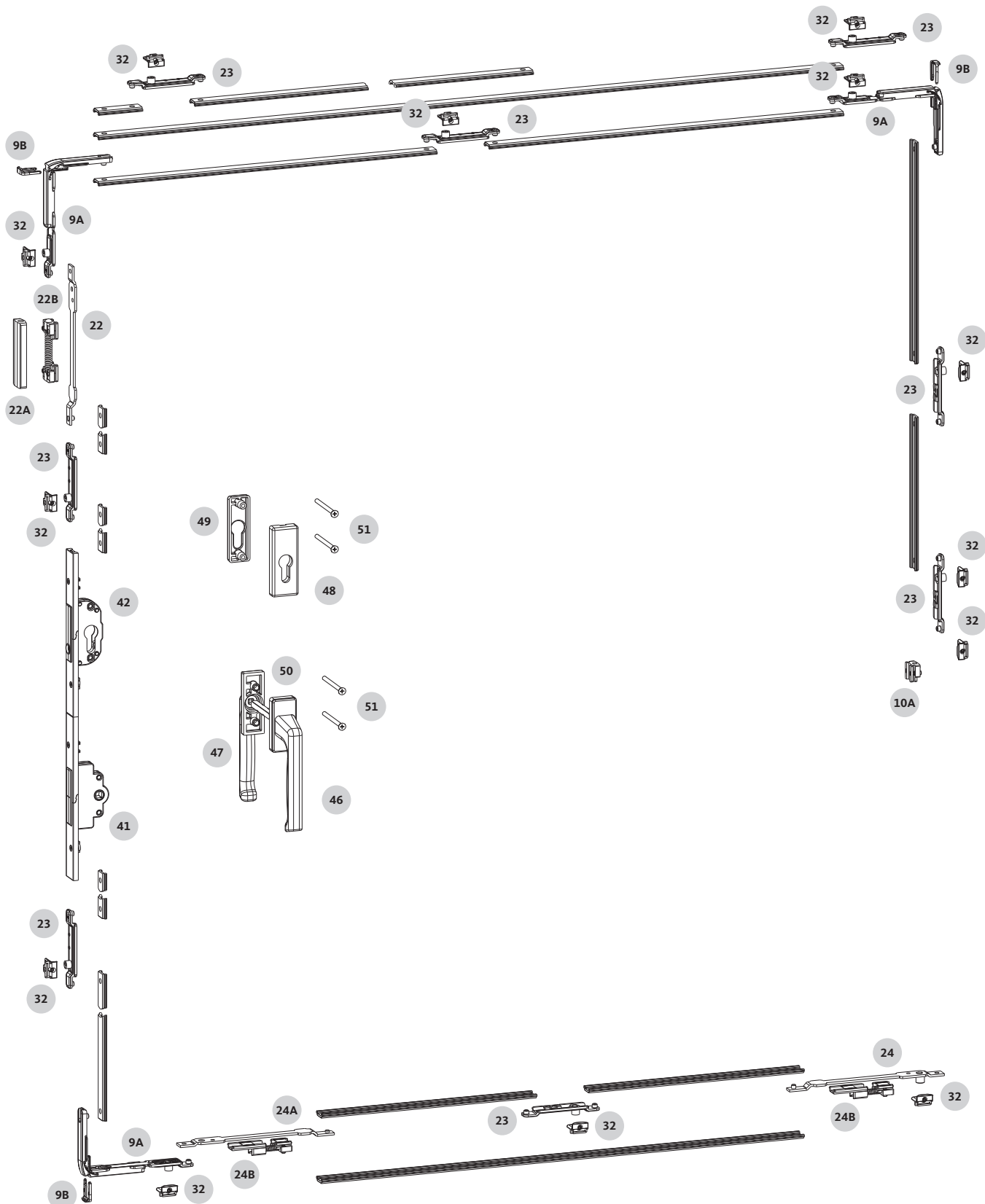
Pos.	Benennung	FB [mm]	Bestellnummer	Schema				
				A	C	D	G	K
	Eckumlenkung ohne FBS	-	K-19774-06-0-1	-	-	-	-	-
9A	Eckumlenkung ohne FBS	bis 1200	-	2	4	2	2	4
		ab 1201	-	3	6	3	3	6
9B	Klemmbügel	bis 1200	-	2	4	2	2	4
		ab 1201	-	3	6	3	3	6

Pos.	Benennung	Bestellnummer	Schema				
			A	C	D	G	K
40	Drehgriff DIRIGENT-F	6-28072-25-0-1	1	2	1	1	2
41	Einsteckgetriebe, Größen 25/30/35/40/45/50	6-25916-25-0-1	1	2	1	1	2
85	Senkschraube M5x30	9-13255-30-0-1	2	4	2	2	4

Pos.	Benennung	FB [mm]	FH [mm]	Bestellnummer	Schema				
					A	C	D	G	K
22A	Abdeckkappe	-	-	9-32227-01-0-1	1	2	1	1	2
23	Schließzapfenstück ALU-JET 06	640-1200	730-1200	6-39396-06-0-1	1	4	1	1	2
			1201-1960		1	5	1	1	4
			1961-2800		4	8	4	4	8
		1201-1600	730-1960		4	9	4	4	8
			1961-2800		6	12	6	6	12
			730-1200		4	8	4	4	8
32	ALU-JET 10 Schließplatte (A=2,0) ALU-JET 10 Schließplatte (A=1,5)	640-1200	730-1200	6-37261-01-0-1	4	8	4	4	8
			1201-1960		6	12	6	6	12
			1961-2800		8	15	8	8	16
		1201-1600	730-1960		8	16	8	8	16
			1961-2800		10	19	10	10	20
			730-1200		4	8	4	4	8
	für A=1.5	640-1200	1201-1960	6-37261-02-0-1	6	12	6	6	12
			1961-2800		8	15	8	8	16
			730-1960		8	16	8	8	16
		1201-1600	1961-2800		10	19	10	10	20
			730-1200		4	8	4	4	8
			1201-1960		6	12	6	6	12

Garniturübersichten

PSK GU-968/150 oZ mit Einsteckgetriebe und Drehgriff beidseitig





Pos.	Benennung	Bestellnummer	Schema				
			A	C	D	G	K
	Karton PSK-Adapter oZ	K-20288-00-0-0 K-20288-00-0-1 K-20288-00-0-5	1	2	1	1	2
10A	Aushebesicherung	-	1	2	1	1	2
22	Federelement GU 968/150	-	1	2	1	1	2
22B	Federelement	-	1	2	1	1	2
24	Adapter hinten	-	1	2	1	1	2
24A	Adapter vorne	-	1	2	1	1	2
24B	Adapter	-	1	2	1	1	2

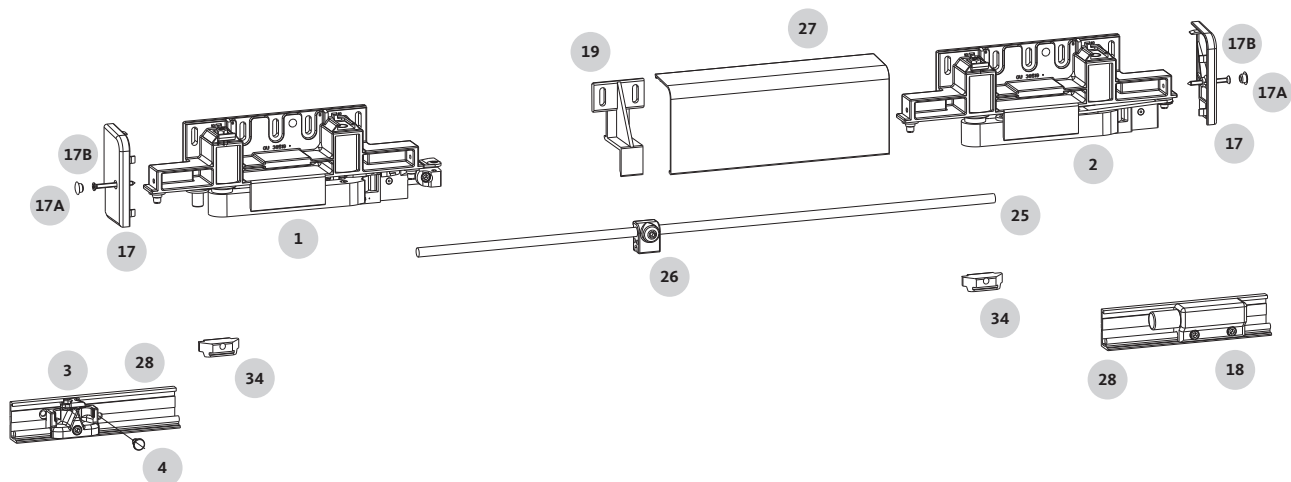
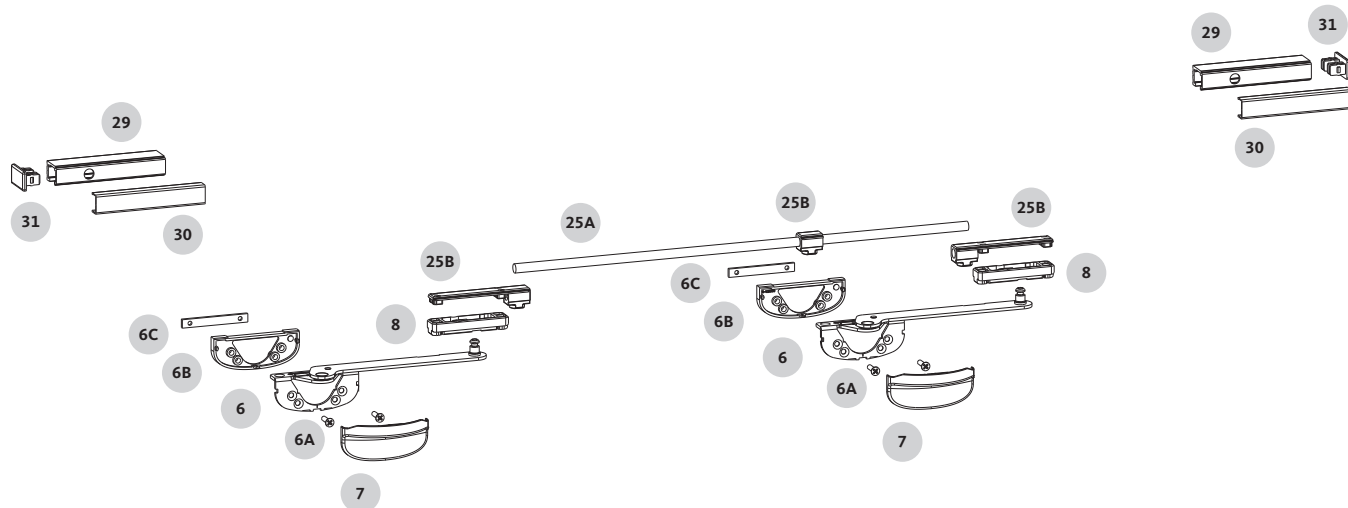
Pos.	Benennung	FB [mm]	Bestellnummer	Schema				
				A	C	D	G	K
	Eckumlenkung ohne FBS	-	K-19774-06-0-1	-	-	-	-	-
9A	Eckumlenkung ohne FBS	bis 1200	-	2	4	2	2	4
		ab 1201	-	3	6	3	3	6
9B	Klemmbügel	bis 1200	-	2	4	2	2	4
		ab 1201	-	3	6	3	3	6

Pos.	Benennung	Länge [mm]	FD [mm]	Bestellnummer	Schema				
					A	C	D	G	K
41	Einsteckgetriebe, Größen 25/30/35/40/45/50			6-25916-25-0-1	1	2	1	1	2
42	Verriegelung mit PZ, Größen 25/30/35/40/45/50			6-25918-25-0-1	1	2	1	1	2
46	Drehgriff DIRIGENT-F (ohne Stift)			6-28072-25-0-1	1	2	1	1	2
47	Drehgriff DIRIGENT-F (außen)			6-25223-00-0-1	1	2	1	1	2
48	PZ-Rosette innen			K-17205-02-0-1	1	2	1	1	2
49	PZ-Rosette außen			9-43605-02-0-1	1	2	1	1	2
50	Vierkant	118	56-70	9-26874-56-0-1	1	2	1	1	2
		131	71-80	9-26874-69-0-1	1	2	1	1	2
51	Senkschraube	M5x60	51-60	9-13255-60-0-1	4	8	4	4	8
		M5x70	61-70	9-13255-70-0-1	4	8	4	4	8
		M5x80	71-80	9-13255-80-0-1	4	8	4	4	8

Pos.	Benennung	FB [mm]	FH [mm]	Bestellnummer	Schema					
					A	C	D	G	K	
22A	Abdeckkappe	-	-	9-32227-01-0-1	1	2	1	1	2	
23	Schließzapfenstück ALU-JET 06	640-1200	730-1200	6-39396-06-0-1	1	4	1	1	2	
			1201-1960		1	5	1	1	4	
			1961-2800		4	8	4	4	8	
		1201-1600	730-1960		4	9	4	4	8	
		1961-2800	6	12	6	6	12			
32	ALU-JET 10 Schließplatte (A=2,0) ALU-JET 10 Schließplatte (A=1,5)	für A=2.0	640-1200	730-1200	6-37261-01-0-1	4	8	4	4	8
				1201-1960		6	12	6	6	12
				1961-2800		8	15	8	8	16
			1201-1600	730-1960		8	16	8	8	16
				1961-2800		10	19	10	10	20
				730-1200		4	8	4	4	8
		für A=1.5	640-1200	1201-1960	6-37261-02-0-1	6	12	6	6	12
				1961-2800		8	15	8	8	16
			1201-1600	730-1960		8	16	8	8	16
				1961-2800		10	19	10	10	20

Parallelschiebekipp-Beschläge GU-968/150 oZ

Laufwagen und Profile



Parallelschiebekipp-Beschläge GU-968/150 oZ

Laufwagen und Profile



Pos.	Benennung	Bestellnummer	Schema					
			A	C	D	G	K	
	Karton PSK-Laufwagen GU-968/150	DIN L	K-15278-00-L-0	1	2	1	1	2
		DIN R	K-15278-00-R-0	1	2	1	1	2
1	Laufwagen vorn	DIN L	-	1	2	1	1	2
		DIN R	-	1	2	1	1	2
2	Laufwagen hinten	DIN L	-	1	2	1	1	2
		DIN R	-	1	2	1	1	2

Pos.	Benennung	FB [mm]	Länge [mm]	Bestellnummer	Schema				
					A	C	D	G	K
	Beutel PSK-Profile GU-968/150	851-1100	-	K-15279-25-0-1	1	2	1	1	2
		1101-1350	-	K-15279-30-0-1	1	2	1	1	2
		1351-1600	-	K-15279-35-0-1	1	2	1	1	2
25	Stange Ø 8	600-850	600	-	1	2	1	1	2
		851-1100	850	-	1	2	1	1	2
		1101-1350	1100	-	1	2	1	1	2
		1351-1600	1350	-	1	2	1	1	2
25A	Stange Ø 8 ab FB 1200 für Pos. 25B (Längen wie Pos. 25)			-	1	2	1	1	2
27	Abdeckschiene P 1608	600-850	865	-	1	2	1	1	2
		851-1100	1115	-	1	2	1	1	2
		1101-1350	1365	-	1	2	1	1	2
		1351-1600	1615	-	1	2	1	1	2
28	Laufschiene P 1300			-	1	2	1	1	2
29	Führungsschiene P 1225			-	1	2	1	1	2
30	Abdeckschiene oben P 1480		Längen wie Pos. 28	-	1	2	1	1	2

Pos.	Benennung	Bestellnummer	Schema				
			A	C	D	G	K
	Karton Zubehör zu PSK GU-968/150 (im Beutel Profile enthalten)	K-15280-00-0-1	1	2	1	1	2
3	Steuerteil	-	1	2	1	1	2
8	Scherengleiter	-	2	4	2	2	4
17	Endkappe zu P 1603	-	1 Li 1 Re	2 Li 2 Re	1 Li 1 Re	1 Li 1 Re	2 Li 2 Re
17A	Abdeckkappe für Endkappe	-	2	4	2	2	4
17B	Senkblechschraube DIN 7982-ST 3,5x38-A2-C-H	-	2	4	2	2	4
18	Federpuffer	-	1	2	1	1	2
19	Halter für P 1603 / P 1608	-	1	2	1	1	2
31	Abdeckkappe für Führungsschiene	-	2	2	2	2	2

Pos.	Benennung	Bestellnummer	Schema				
			A	C	D	G	K
	Karton PSK-Schere GU oZ	K-16786-00-0-1	1	2	1	1	2
6	Schere GU-90 oZ	-	2	4	2	2	4

Parallelschiebekipp-Beschläge GU-968/150 oZ

Laufwagen und Profile



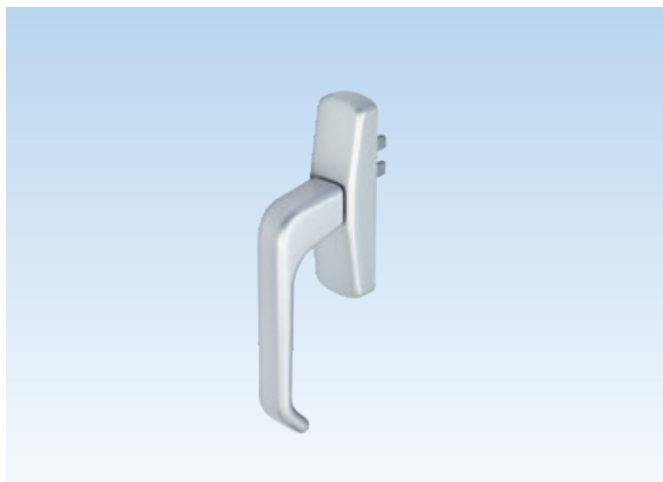
Pos.	Benennung	Bestellnummer	Schema				
			A	C	D	G	K
	Karton PSK oZ Scherenzubehör	K-16785-00-0-1	1	2	2	2	2
6A	Senkschraube M4 x 16	-	4	8	4	4	8
6B	Unterlage Schere	-	2	4	2	2	4
6C	Anschrubplatte	-	2	4	2	2	4

Pos.	Benennung	Bestellnummer	Schema				
			A	C	D	G	K
	Karton Abdeckkappe Schere	K-16821-00-0-1	1	2	2	2	2
7	Abdeckkappe Schere GU-90 oZ	-	2	4	2	2	4

Pos.	Benennung	Bestellnummer	Schema				
			A	C	D	G	K
25B	Andrucksteuerung	K-16784-00-0-0	1	2	1	1	2

Pos.	Benennung	Bestellnummer	Schema					
			A	C	D	G	K	
26	Stützbock ab FB 1101	6-24764-00-0-0	1	2	1	1	2	
34	Rastplatte	10/14	6-25587-01-0-1	2	4	2	2	4
		14/18	6-25587-03-0-1	2	4	2	2	4
		12/15	6-25587-02-0-1	2	4	2	2	4

Pos.	Benennung	Bestellnummer	Schema				
			A	C	D	G	K
4	Fixierstift nur bei Schema D	9-39897-00-0-1	-	-	1	-	-



Getriebedrehgriff SPACIO

Getriebedrehgriffe

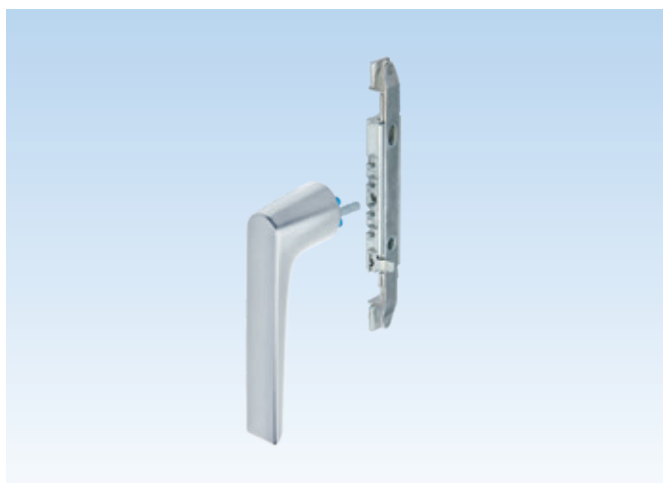
- Erhältlich in den Gabellängen 22 mm und 33 mm
- Ausführung mit einer Mitnehmergabel für alle Standardanwendungen
- Optional als abnehmbare Steckgriffe erhältlich
- Schlitzmaße 7,2x78 / 5,2x78 / 5,5x78 / 6x64



Drehgriff BELCANTO mit Einsteckgetriebe

Drehgriffe in Verbindung mit Einsteckgetriebe

- Design- und Oberflächenvielfalt
- Optionale Ausführungen:
 - abschließbar mit Schlüssel oder Druckknopf
 - abnehmbare Steckgriffe
- Einsteckgetriebe:
 - optional mit Fehlbedienungssicherung



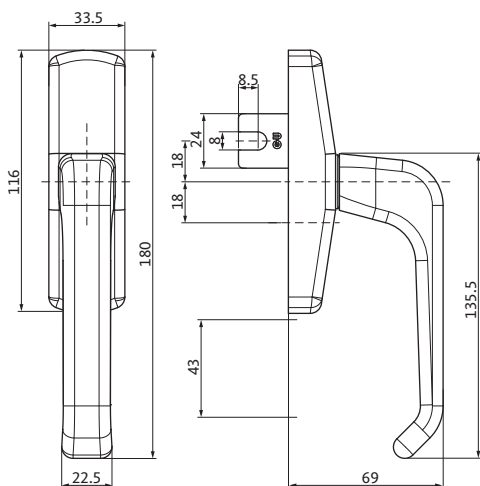
Rosettenloser Drehgriff mit Einsteckgetriebe

Rosettenlose Drehgriffe mit Einsteckgetriebe

- Drehgriff ohne sichtbare Unterkonstruktion für hohe Designansprüche in Objekten
- Optionale Ausführungen:
 - abschließbar mit Schlüssel
- Montage ohne Fräsarbeiten am Aluminiumprofil
- Einsteckgetriebe:
 - mit Fehlbedienungssicherung
- 3x Ø6,2 Lochabstand 8,5 mm
- Einsteckgetriebe K-20050-00-0-1 mit Ø8 mm Einhängzapfen (2 St. 8 auf 10 mm Hülsen beigefügt)
- Einsteckgetriebe K-20050-00-0-1 nur mit Griffen 6-40186-00-0-1 / K-20048-00-0-1 / K-20049-00-9-1 kompatibel

Getriebedrehgriffe

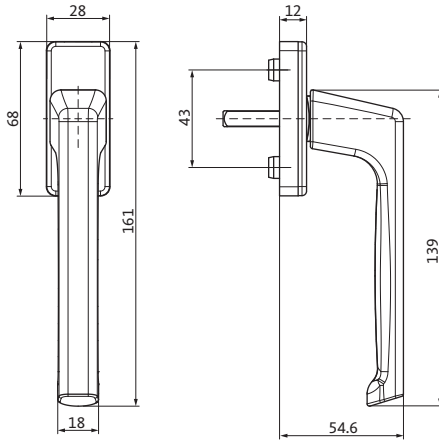
SPACIO



SPACIO Getriebedrehgriff

Technische Daten	
Öffnungsart	Parallelschiebeelement Parallelschiebekipppelement
DIN Anschlag	links rechts
Flügelüberschlag Höhe min. [mm]	7
Flügelüberschlag Höhe max. [mm]	12
Befestigungsart	aufschraubbar
Einbauwerkzeug	Innensechskant SW4

Lochbild Befestigungsabstand [mm]	Oberfläche	VE	Bestellnummer
84 98	blank	10	G-46551-00-0-0
	EV1 silber	10	G-46551-00-0-1
	dunkelbronze	10	G-46551-00-0-5
	schwarz	10	G-46551-00-0-6
	verkehrsweiß	10	G-46551-00-0-7
96 104	blank	10	G-46551-96-0-0
	EV1 silber	10	G-46551-96-0-1
	dunkelbronze	10	G-46551-96-0-5
	schwarz	10	G-46551-96-0-6
	verkehrsweiß	10	G-46551-96-0-7
	Sonderfarbe auf Anfrage	10	G-46551-96-0-9



DIRIGENT-F Drehgriff

Technische Daten	
Öffnungsart	Parallelschiebeelement Parallelschiebekippelement
DIN Anschlag	links rechts
Lochbild Befestigungsabstand [mm]	43
Vierkantstiftweite [mm]	7
Vierkantstiftlänge [mm]	25, 29, 33, 38, 43

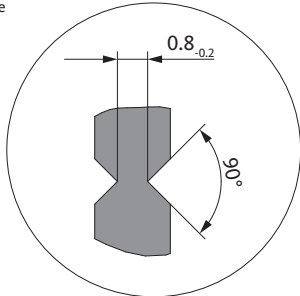
Oberfläche	VE	Bestellnummer
EV1 silber	10	6-28072-25-0-11
schwarz	10	6-28072-25-0-6
verkehrsweiß	10	6-28072-25-0-7

Einbaumaße und Platzbedarf

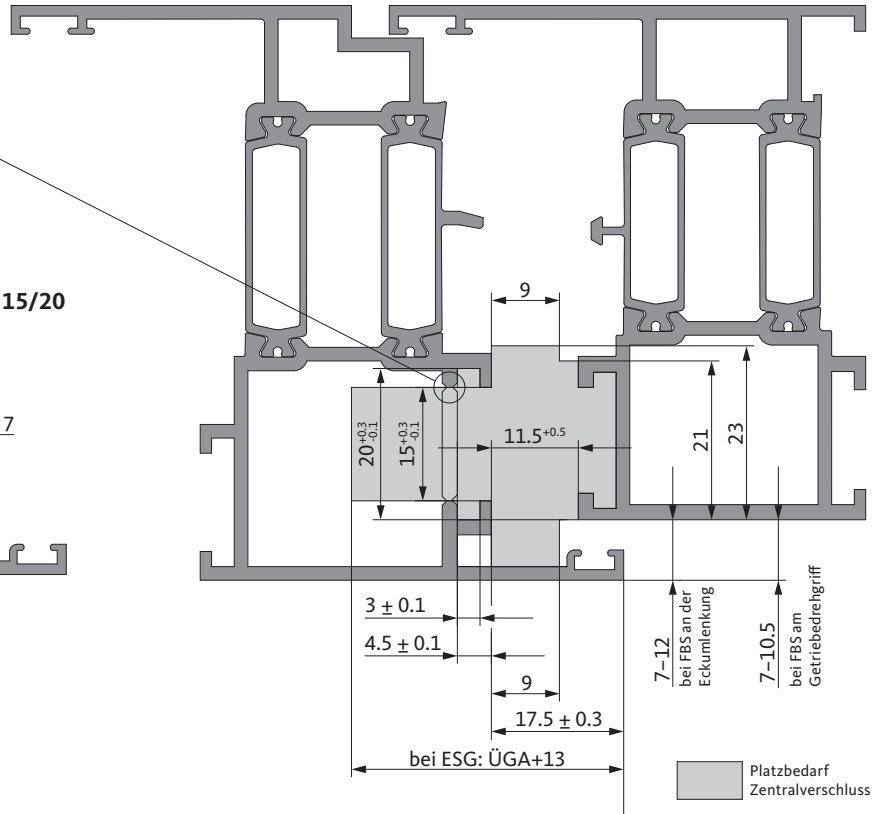
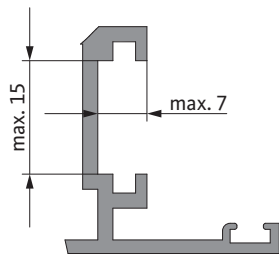
Zentralverschluss



Erforderlich wenn die Profilbearbeitung für ESG durch Stanzen ausgeführt wird.

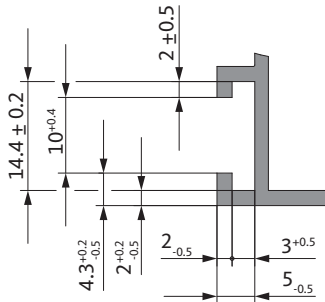


Vertiefte Euro-Nut 15/20

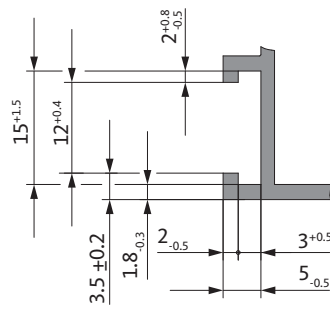




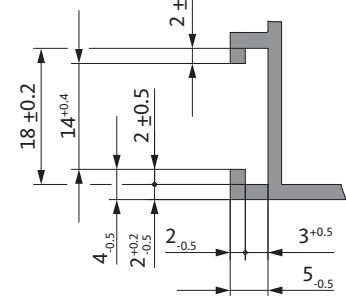
Rahmennut 10/14



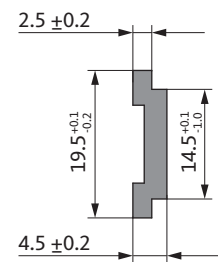
Rahmennut 12/15



Rahmennut 14/18



Schubstange





Abkürzungsverzeichnis	
D	Dornmaß (bei Einsteckgetrieben)
ESG	Einsteckgetriebe
FB	Flügelbreite
FBS	Fehlbediensicherung
FD	Flügeldicke
FG	Flügelgewicht
FH	Flügelhöhe
LB	Lochbild
oZ	ohne Zwangssteuerung
PS	Parallelschiebe
PSA	Parallelschiebeabstell
PSK	Parallelschiebekipp
PSL	Parallelschiebeleicht
PZ	Profilzylinder
RWA	Rauch- und Wärmeabzugsanlagen
SFB	Schiebefalt-Beschläge



Hinweischarakter der technischen Informationen, Haftungsausschluss

Die technischen Unterlagen stellen allgemeine Hinweise aufgrund unserer Erfahrungen und Prüfungen dar und berücksichtigen nicht den konkreten Anwendungsfall. Sie dienen lediglich allgemeinen Informationszwecken und dürfen nur für eine erste Orientierung, nicht aber als Grundlage einer Entscheidung verwendet werden. Sie entsprechen dem Stand zum Zeitpunkt des Drucks des Kataloges. Die hier gemachten Angaben erfolgen nach bestem Wissen, jedoch unverbindlich. Sie sind auf die jeweiligen Bauobjekte, Verwendungszwecke und die besonderen örtlichen Beanspruchungen abzustimmen. Aufgrund von Weiterentwicklungen, aber auch, um aktuelle Entwicklungen zu berücksichtigen und Druckfehler oder anderweitige Versehen auszuschließen, finden Sie die verbindlichen technischen Unterlagen in jeweils aktueller Fassung unter www.g-u.com. Verwenden Sie ausschließlich die aktuellsten technischen Unterlagen.

Die in der Veröffentlichung dargestellten Produktabbildungen können, insbesondere aufgrund technischer Verbesserungen, vom Original abweichen. Auch hier verweisen wir auf die aktuellen Informationen auf der genannten Internetseite.

Urheberhinweis

© Sämtliche Bilder und Texte in dieser Veröffentlichung sind urheberrechtlich geschützt. Soweit nicht im Bildnachweis anderweitig aufgeführt, stehen die Rechte der Unternehmensgruppe Gretsch-Unitas zu. Jede Verwendung urheberrechtlich geschützten Materials ohne Zustimmung der Rechteinhaber ist unzulässig.

Herausgeber
Gretsch-Unitas GmbH
Baubeschläge
Johann-Maus-Str. 3
D-71254 Ditzingen
Tel. +49 (0) 71 56 3 01-0
Fax +49 (0) 71 56 3 01-2 93
www.g-u.com



FENSTERTECHNIK
TÜRTECHNIK
AUTOMATISCHE EINGANGSSYSTEME
GEBÄUDEMANAGEMENTSYSTEME

Gretsch-Unitas GmbH
Baubeschläge
Johann-Maus-Str. 3
D-71254 Ditzingen
Tel. +49(0)7156 301-0
Fax +49(0)7156 301-77980

BKS GmbH
Heidestr. 71
D-42549 Velbert
Tel. +49(0)2051 201-0
Fax +49(0)2051 201-9733

Gretsch-Unitas AG
Industriestr. 12
CH-3422 Rüdtilgen
Tel. +41(0)34 44845-45
Fax +41(0)34 445 62-49

GU Baubeschläge Austria GmbH
Mayrwiesstr. 8
A-5300 Hallwang
Tel. +43(0)662 664830
Fax +43(0)662 664830-301

www.g-u.com

Vorsprung mit System

