



FENSTERTECHNIK
TÜRTECHNIK
AUTOMATISCHE EINGANGSSYSTEME
GEBÄUDEMANAGEMENTSYSTEME



TÜRTECHNIK – BESTELLKATALOG



GU-Türbänder für Objekt-, Haus- und Nebeneingangstüren

Ausgabe 08/2020

Vorsprung mit System



Die Unternehmensgruppe Gretsch-Unitas

Öffnen, Bewegen, Schließen, Sichern – unter dem Motto „Vorsprung mit System“ bietet die Unternehmensgruppe Gretsch-Unitas wegweisende Lösungen für Fenstertechnik und Türtechnik, Automatische Eingangssysteme und Gebäudemanagementsysteme. Mit ihren Systemmarken liefert die Gruppe Lösungen für Einbruchhemmung an Türen und Fenstern, für barrierefreies Bauen, für Türen in Flucht- und Rettungswegen bis hin zu individuellen Fassadenlösungen für Objekte.



Gretsch-Unitas GmbH Baubeschläge



Bei GU in Ditzingen ist der Sitz der Unternehmensgruppe, Entwicklung, Verwaltung und Produktion moderner Baubeschläge für die Fenster- und Türtechnik. Sie ist mit verschiedenen flexiblen Montagebereichen, einer modernen Stanzei und einer Galvanik ausgestattet.



BKS GmbH



BKS fertigt mechanische und elektronische Schließzylinder, Schlösser und Schließsysteme sowie Panikschlösser für Flucht- und Rettungswege. Für die Zutrittskontrolle werden aufeinander abgestimmte mechanische und elektronische Systemlösungen angeboten.



FERCO International S.A.S.



Ferco ist die größte Produktionsstätte für Fensterbeschläge in Frankreich. Als Niederlassung der Unternehmensgruppe Gretsch-Unitas bietet Ferco außerdem Kundenbetreuung und Vertrieb für alle Produkte der Gruppe in Frankreich.





GU Automatic



GU Automatic bietet innovative, sichere und zuverlässige Lösungen für automatische Eingangssysteme und Türautomatik, Karusselltüren, Glasschiebewände, Sicherheitsrundscheusen und Personenvereinzlung.

ela-soft



Mit dem erfolgreichen Gebäude-management- und Organisations-System GEMOS zählt ela-soft zu den Markt- und Technologieführern in der Gebäudetechnik-Branche.





1 Türbänder für Elemente aus Kunststoff

1.0 Inhaltsverzeichnis	7
1.1 Technische Informationen	8
1.2 Rollen- und Aufschraubänder für Türen mit hohen Belastungen	19
1.3 Aufschraubänder für Elemente mit geringen Belastungen	40
1.4 Rollen- und Aufschraubänder für Elemente mit besonderen Anforderungen	48
1.5 Rollen- und Aufschraubänder für Elemente ohne besondere Anforderungen	52

2 Türbänder für Elemente aus Holz

2.0 Inhaltsverzeichnis	59
2.1 Technische Informationen	60
2.2 Verdeckt liegende Bänder für gefälzte Türen	67
2.3 Verdeckt liegende Bänder für stumpf einschlagende Türen	70
2.4 Türbänder für Elemente aus Holz-Alu I Für nach außen öffnende Elemente	76
2.5 Einstellbare Einfräsänder für Türen mit geringen Überslagstärken	79
2.6 Einstellbare Einbohränder	99

3 Türbänder für Elemente aus Metall

3.0 Inhaltsverzeichnis	119
3.1 Aufschraubänder für Türen mit hohen Belastungen	121
3.2 Aufschraubänder für Kipp-, Klapp- und Drehflügel	150

4 Allgemeine Informationen

Haftungsausschluss / Urheberhinweis	167
-------------------------------------	-----





1 Türbänder für Elemente aus Kunststoff

1.1 Technische Informationen

Bohrlehrentechnik	8
Einstellbare Befestigungshülse	9
Einstellhinweise für Aufschraubbänder – GU G 81x Serie	10
Bandauswahl nach Systemgeber	12
Einstellhinweise für Rollenbänder – GU R 816 3D	16
Bandauswahlkriterien / Bohrlehreneinstellungen – GU R 816 3D	17

1.2 Rollen- und Aufschraubbänder für Türen mit hohen Belastungen

GU R 816 3D – Rollenband	für Türen bis 160 kg	19
GU G 816 F 100 – Aufschraubband	für Türen bis 160 kg	25
GU G 812 F 100 – Aufschraubband	für Türen bis 120 kg	32
GU W 716 3D – Aufschraubband	für Türen bis 160 kg	36
GU W 712 3D – Aufschraubband	für Türen bis 120 kg	38

1.3 Aufschraubbänder für Elemente mit geringen Belastungen

GU G 810 F 85 – Aufschraubband	für Türen bis 100 kg	40
GU G 810 F 100 S – Aufschraubband	für Türen bis 100 kg	44
GU G 810 F 85 S – Aufschraubband	für Türen bis 100 kg	46

1.4 Rollen- und Aufschraubbänder für Elemente mit besonderen Anforderungen

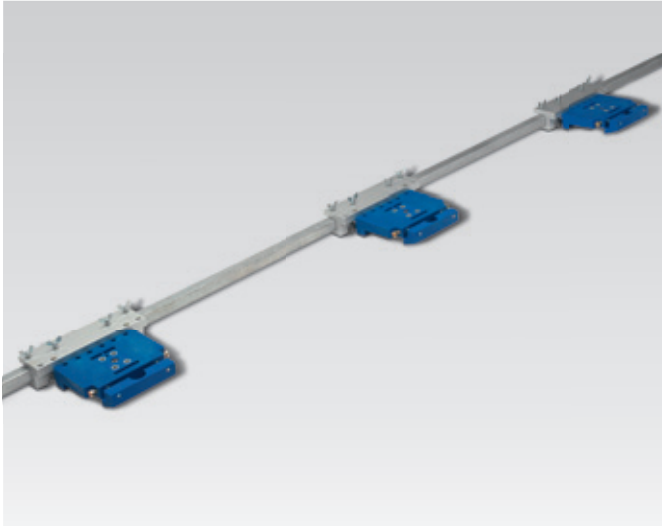
GU R 712 – Rollenband	für Türen bis 120 kg	48
Rollenbänder aus Aluminium	für Dreh-, Kipp- und Klappenelemente bis 60 kg	50

1.5 Rollen- und Aufschraubbänder für Elemente ohne besondere Anforderungen

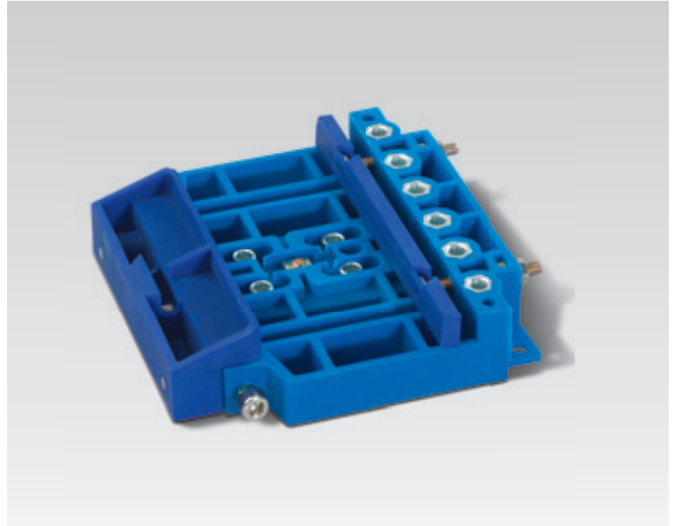
GU F 110 – Aufschraubband	für Türen bis 100 kg	52
GU F 90 – Aufschraubband	für Türen bis 80 kg	54
Rollenbänder aus Zamak		56

Bohrlehrentechnik

Bänder für Kunststofftüren



Bohrlehenhalter



Bohrlehre für GU-Aufschraubbänder

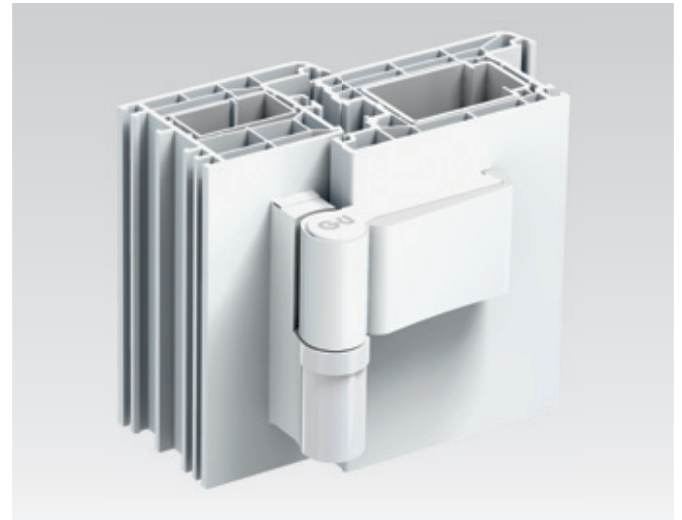
Die passende Lehrentechnik für Ihre Bandauswahl

Die einwandfreie Funktion eines Bandes setzt eine fachgerechte Verarbeitung unter Einsatz entsprechender Werkzeuge, Bohrlehren, Frässhablonen und Zubehör voraus. GU bietet daher zu jedem Band die passenden Bohr- und Fräslehren an und ermöglicht so einen präzisen und rationellen Anschlag von der Sonderlösung bis zur Serienproduktion. Die passenden Lehren zu Ihrem Band finden Sie unter dem produktspezifischen Zubehör auf den jeweiligen Bestellseiten.

Zu unseren Aufschraubbändern stellen wir Ihnen Bohrlehren für die Einzelmontage zur Verfügung. Der integrierte Anschlagsschieber garantiert die richtige Positionierung der Bohrlehre auf dem Türprofil.

Mit dem optionalen Bohrlehenhalter können je 3 Bohrlehren optimal positioniert werden, so ist eine effiziente Verarbeitung auch bei großen Türen problemlos möglich.

Einstellbare Befestigungshülse



Anwendungsbeispiel der GU-Bridge mit dem Aufsraubband GU G 816 F 100

GU-Bridge

Um eine größtmögliche Lastabtragung auch an ungünstigen Kunststoff-Profilgeometrien zu erreichen, empfehlen wir den Einsatz der GU-Bridge. Diese in der Höhe einstellbare Befestigungshülse stützt die Türlast auf der Armierung ab und verhindert somit ein Einbeulen der Profloberfläche. Die GU-Bridge ist mit dem im Türband-Lieferumfang enthaltenen Befestigungsschrauben einsetzbar an den GU-Aufsraubbändern der Serie G sowie am Rollenband GU R 816 3D.

Mit dem passenden Stufenbohrer-Set wird das vorhandene Bohrbild im Kunststoffprofil auf 15 mm Durchmesser vergrößert.

Die GU-Bridge ist in drei Bauhöhen erhältlich und passend zum Anwendungsfall stufenlos in der Höhe einstellbar. Die Befestigungshülsen werden vor der Bandmontage auf die Stahlarmierung aufgesetzt.

Die GU-Bridge ist auch zum nachträglichen Einbau geeignet!

Einstellbare Befestigungshülse GU-Bridge

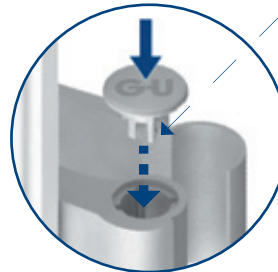
Bezeichnung	Bautiefe in mm	VE	Bestellnummer
Größe 1	13 – 18,5	10	H-01813-00-0-0
Größe 2	18,5 – 29,5	10	H-01814-00-0-0
Größe 3	29 – 40	10	H-01815-00-0-0
Stufenbohrer-Set für GU-Bridge		1	H-01812-00-0-0

Einstellhinweise für Aufschraubbänder – GU G 81x Serie

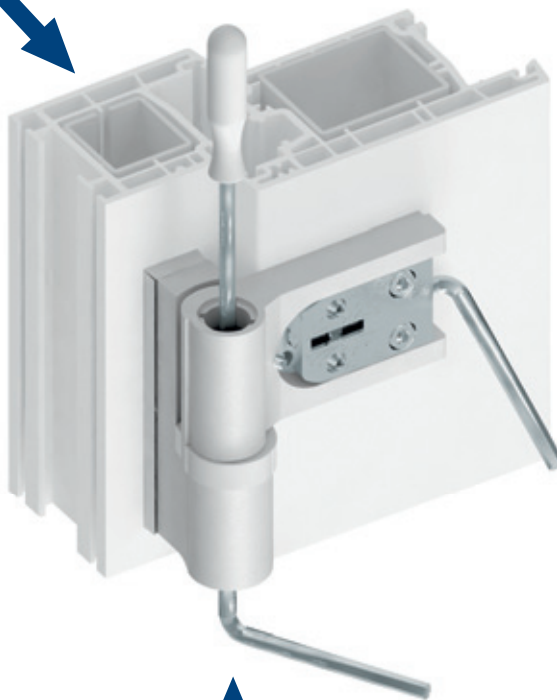
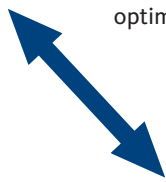


Andruckjustierung

Durch die Andruckjustierung kann das Band optimal angepasst werden.



Die Zapfen der Abdeckkappen dienen als Verdrehsicherung der Buchse. Beim Montieren müssen Zapfen und Nuten von Abdeckkappe und Band ineinandergreifen.



Seiteneinstellung

Über die selbsthemmende Schraube ist eine stufenlose Seiteneinstellung möglich, auch ohne die Bandteile zu lösen.



Höheneinstellung

Eine Höheneinstellung des Flügels ist mit nur wenigen Umdrehungen auch bei eingehängter Tür möglich.



Einstellmöglichkeiten nach Bandausführung

	Für die Bandsysteme GU G 812 und GU G 816	Für das Bandsystem GU G 810	Für das Bandsystem GU F 90	Für das Bandsystem GU F 110
Andruckjustierung	+1,50 mm / -1,00 mm	+1,50 mm / -1,00 mm	+1,50 mm / -1,50 mm	+1,50 mm / -1,50 mm
Seiteneinstellung	+4,00 mm / -4,00 mm	+5,00 mm / -5,00 mm	+5,00 mm / -5,00 mm	+10,00 mm / -5,00 mm
Höheneinstellung	+4,00 mm / -1,00 mm	+4,00 mm / -1,00 mm	+1,75 mm	+1,75 mm

Stütznocken für Türen mit besonders hohen Belastungen



Für Aufschauband GU G 816 F 100



GU G 816 F 100 – Bohrbild ohne Stütznocken



GU G 816 F 100 – Bohrbild mit Stütznocken

Stütznocken für GU-Aufschauband GU G 816 F 100

Je nach Profilauswahl in Verbindung mit besonders hohen Anforderungen an Tür und Türband sichern die zusätzlichen Stütznocken das Flügelteil waagrecht ab.

So empfiehlt sich der Einsatz an großen Flügelbreiten in Verbindung mit hohen Türgewichten und an Türen mit häufiger Fehlbedienung (Schule oder Kindergarten). Die Einstellbereiche vom Türband bleiben hierbei komplett erhalten.

Die Bestellnummern zum GU-Aufschauband mit Stütznocken sowie das passende Zubehör finden Sie auf Seite 30.

Bandauswahl nach Systemgeber

Profilbezogene Anwendungsempfehlungen



Profilsystem	Artikel	Art. Nr.	Bezeichnung	Belastungswert	Bandklasse
Aluplast 2000	GU G 816 F100	H-01408-00-0	Aufschraubband 2-teilig	160 kg	14
	GU G 816 F100	H-01808-00-0	Aufschraubband 2-teilig mit Stütznocken	160 kg	14
	GU G 812 F100	H-01404-00-0	Aufschraubband 2-teilig	120 kg	13
	GU W 716 3D	H-01904-00-0	Aufschraubband 2-teilig	160 kg	14
	GU W 712 3D	H-01900-00-0	Aufschraubband 2-teilig	120 kg	13
Aluplast 4000	GU R 816 3D	H-01798-00-0	Rollenband 3-teilig	160 kg	14
	GU G 816 F100	H-01409-00-0	Aufschraubband 2-teilig	160 kg	14
	GU G 816 F100	H-01809-00-0	Aufschraubband 2-teilig mit Stütznocken	160 kg	14
	GU G 812 F100	H-01405-00-0	Aufschraubband 2-teilig	120 kg	13
	GU W 716 3D	H-01904-00-0	Aufschraubband 2-teilig	160 kg	14
	GU W 712 3D	H-01900-00-0	Aufschraubband 2-teilig	120 kg	13
Aluplast 5000	GU R 816 3D	H-01798-00-0	Rollenband 3-teilig	160 kg	14
	GU G 816 F100	H-01409-00-0	Aufschraubband 2-teilig	160 kg	14
	GU G 816 F100	H-01809-00-0	Aufschraubband 2-teilig mit Stütznocken	160 kg	14
	GU G 812 F100	H-01405-00-0	Aufschraubband 2-teilig	120 kg	13
	GU W 716 3D	H-01904-00-0	Aufschraubband 2-teilig	160 kg	14
	GU W 712 3D	H-01900-00-0	Aufschraubband 2-teilig	120 kg	13
Aluplast 7000	GU R 816 3D	H-01798-00-0	Rollenband 3-teilig	160 kg	14
	GU G 816 F100	H-01409-00-0	Aufschraubband 2-teilig	160 kg	14
	GU G 816 F100	H-01809-00-0	Aufschraubband 2-teilig mit Stütznocken	160 kg	14
	GU G 812 F100	H-01405-00-0	Aufschraubband 2-teilig	120 kg	13
	GU W 716 3D	H-01904-00-0	Aufschraubband 2-teilig	160 kg	14
	GU W 712 3D	H-01900-00-0	Aufschraubband 2-teilig	120 kg	13
Aluplast 8000	GU R 816 3D	H-01798-00-0	Rollenband 3-teilig	160 kg	14
	GU G 816 F100	H-01409-00-0	Aufschraubband 2-teilig	160 kg	14
	GU G 816 F100	H-01809-00-0	Aufschraubband 2-teilig mit Stütznocken	160 kg	14
	GU G 812 F100	H-01405-00-0	Aufschraubband 2-teilig	120 kg	13
	GU W 716 3D	H-01904-00-0	Aufschraubband 2-teilig	160 kg	14
	GU W 712 3D	H-01900-00-0	Aufschraubband 2-teilig	120 kg	13
Deceuninck Prestige	GU R 816 3D	H-01797-00-0	Rollenband 3-teilig	160 kg	14
	GU G 816 F100	H-01409-00-0	Aufschraubband 2-teilig	160 kg	14
	GU G 816 F100	H-01809-00-0	Aufschraubband 2-teilig mit Stütznocken	160 kg	14
	GU G 812 F100	H-01405-00-0	Aufschraubband 2-teilig	120 kg	13
	GU W 716 3D	H-01904-00-0	Aufschraubband 2-teilig	160 kg	14
	GU W 712 3D	H-01900-00-0	Aufschraubband 2-teilig	120 kg	13
Deceuninck Arcade	GU R 816 3D	H-01798-00-0	Rollenband 3-teilig	160 kg	14
	GU G 816 F100	H-01409-00-0	Aufschraubband 2-teilig	160 kg	14
	GU G 816 F100	H-01809-00-0	Aufschraubband 2-teilig mit Stütznocken	160 kg	14
	GU G 812 F100	H-01405-00-0	Aufschraubband 2-teilig	120 kg	13
	GU W 716 3D	H-01904-00-0	Aufschraubband 2-teilig	160 kg	14
	GU W 712 3D	H-01900-00-0	Aufschraubband 2-teilig	120 kg	13
Deceuninck Eforte	GU R 816 3D	H-01798-00-0	Rollenband 3-teilig	160 kg	14
	GU G 816 F100	H-01409-00-0	Aufschraubband 2-teilig	160 kg	14
	GU G 816 F100	H-01809-00-0	Aufschraubband 2-teilig mit Stütznocken	160 kg	14
	GU G 812 F100	H-01405-00-0	Aufschraubband 2-teilig	120 kg	13
	GU W 716 3D	H-01904-00-0	Aufschraubband 2-teilig	160 kg	14
	GU W 712 3D	H-01900-00-0	Aufschraubband 2-teilig	120 kg	13
Deceuninck Elegant	GU R 816 3D	H-01798-00-0	Rollenband 3-teilig	160 kg	14
	GU G 816 F100	H-01408-00-0	Aufschraubband 2-teilig	160 kg	14
	GU G 816 F100	H-01808-00-0	Aufschraubband 2-teilig mit Stütznocken	160 kg	14
	GU G 812 F100	H-01404-00-0	Aufschraubband 2-teilig	120 kg	13
	GU W 716 3D	H-01904-00-0	Aufschraubband 2-teilig	160 kg	14
	GU W 712 3D	H-01900-00-0	Aufschraubband 2-teilig	120 kg	13

Bandauswahl nach Systemgeber

Profilbezogene Anwendungsempfehlungen



Profilsystem	Artikel	Art. Nr.	Bezeichnung	Belastungswert	Bandklasse
Deceuninck Elegant mit Eforte Flügel	GU R 816 3D	H-01798-00-0	Rollenband 3-teilig	160 kg	14
	GU G 816 F100	H-01409-00-0	Aufschraubband 2-teilig	160 kg	14
	GU G 816 F100	H-01809-00-0	Aufschraubband 2-teilig mit Stütznocken	160 kg	14
	GU G 812 F100	H-01405-00-0	Aufschraubband 2-teilig	120 kg	13
	GU W 716 3D	H-01904-00-0	Aufschraubband 2-teilig	160 kg	14
	GU W 712 3D	H-01900-00-0	Aufschraubband 2-teilig	120 kg	13
Deceuninck Zen Dow neo	GU R 816 3D	H-01798-00-0	Rollenband 3-teilig	160 kg	14
	GU G 816 F100	H-01409-00-0	Aufschraubband 2-teilig	160 kg	14
	GU G 816 F100	H-01809-00-0	Aufschraubband 2-teilig mit Stütznocken	160 kg	14
	GU G 812 F100	H-01405-00-0	Aufschraubband 2-teilig	120 kg	13
	GU W 716 3D	H-01904-00-0	Aufschraubband 2-teilig	160 kg	14
	GU W 712 3D	H-01900-00-0	Aufschraubband 2-teilig	120 kg	13
Gealan S3000 iQ	GU R 816 3D	H-01797-00-0	Rollenband 3-teilig	160 kg	14
	GU G 816 F100	H-01408-00-0	Aufschraubband 2-teilig	160 kg	14
	GU G 816 F100	H-01808-00-0	Aufschraubband 2-teilig mit Stütznocken	160 kg	14
	GU G 812 F100	H-01404-00-0	Aufschraubband 2-teilig	120 kg	13
	GU W 716 3D	H-01904-00-0	Aufschraubband 2-teilig	160 kg	14
	GU W 712 3D	H-01900-00-0	Aufschraubband 2-teilig	120 kg	13
Gealan S7000 iQ	GU R 816 3D	H-01797-00-0	Rollenband 3-teilig	160 kg	14
	GU G 816 F100	H-01408-00-0	Aufschraubband 2-teilig	160 kg	14
	GU G 816 F100	H-01808-00-0	Aufschraubband 2-teilig mit Stütznocken	160 kg	14
	GU G 812 F100	H-01404-00-0	Aufschraubband 2-teilig	120 kg	13
	GU W 716 3D	H-01904-00-0	Aufschraubband 2-teilig	160 kg	14
	GU W 712 3D	H-01900-00-0	Aufschraubband 2-teilig	120 kg	13
Gealan S7000 IQ plus	GU R 816 3D	H-01798-00-0	Rollenband 3-teilig	160 kg	14
	GU G 816 F100	H-01410-00-0	Aufschraubband 2-teilig	160 kg	14
	GU G 816 F100	H-01810-00-0	Aufschraubband 2-teilig mit Stütznocken	160 kg	14
	GU G 812 F100	H-01406-00-0	Aufschraubband 2-teilig	120 kg	13
	GU W 716 3D	H-01905-00-0	Aufschraubband 2-teilig	160 kg	14
	GU W 712 3D	H-01901-00-0	Aufschraubband 2-teilig	120 kg	13
Gealan S8000 IQ	GU R 816 3D	H-01798-00-0	Rollenband 3-teilig	160 kg	14
	GU G 816 F100	H-01409-00-0	Aufschraubband 2-teilig	160 kg	14
	GU G 816 F100	H-01809-00-0	Aufschraubband 2-teilig mit Stütznocken	160 kg	14
	GU G 812 F100	H-01405-00-0	Aufschraubband 2-teilig	120 kg	13
	GU W 716 3D	H-01904-00-0	Aufschraubband 2-teilig	160 kg	14
	GU W 712 3D	H-01900-00-0	Aufschraubband 2-teilig	120 kg	13
Gealan S9000 IQ	GU R 816 3D	H-01798-00-0	Rollenband 3-teilig	160 kg	14
	GU G 816 F100	H-01409-00-0	Aufschraubband 2-teilig	160 kg	14
	GU G 816 F100	H-01809-00-0	Aufschraubband 2-teilig mit Stütznocken	160 kg	14
	GU G 812 F100	H-01405-00-0	Aufschraubband 2-teilig	120 kg	13
	GU W 716 3D	H-01904-00-0	Aufschraubband 2-teilig	160 kg	14
	GU W 712 3D	H-01900-00-0	Aufschraubband 2-teilig	120 kg	13
Rehau Euro-Design 60	GU R 816 3D	H-01797-00-0	Rollenband 3-teilig	160 kg	14
	GU G 816 F100	H-01408-00-0	Aufschraubband 2-teilig	160 kg	14
	GU G 816 F100	H-01808-00-0	Aufschraubband 2-teilig mit Stütznocken	160 kg	14
	GU G 812 F100	H-01404-00-0	Aufschraubband 2-teilig	120 kg	13
	GU W 716 3D	H-01904-00-0	Aufschraubband 2-teilig	160 kg	14
	GU W 712 3D	H-01900-00-0	Aufschraubband 2-teilig	120 kg	13

Bandauswahl nach Systemgeber

Profilbezogene Anwendungsempfehlungen



Profilsystem	Artikel	Art. Nr.	Bezeichnung	Belastungswert	Bandklasse
Rehau Brillant-Design 70	GU R 816 3D	H-01798-00-0	Rollenband 3-teilig	160 kg	14
	GU G 816 F100	H-01409-00-0	Aufschraubband 2-teilig	160 kg	14
	GU G 816 F100	H-01809-00-0	Aufschraubband 2-teilig mit Stütznocken	160 kg	14
	GU G 812 F100	H-01405-00-0	Aufschraubband 2-teilig	120 kg	13
	GU W 716 3D	H-01904-00-0	Aufschraubband 2-teilig	160 kg	14
	GU W 712 3D	H-01900-00-0	Aufschraubband 2-teilig	120 kg	13
Rehau Synego	GU R 816 3D	H-01798-00-0	Rollenband 3-teilig	160 kg	14
	GU G 816 F100	H-01409-00-0	Aufschraubband 2-teilig	160 kg	14
	GU G 816 F100	H-01809-00-0	Aufschraubband 2-teilig mit Stütznocken	160 kg	14
	GU G 812 F100	H-01405-00-0	Aufschraubband 2-teilig	120 kg	13
	GU W 716 3D	H-01904-00-0	Aufschraubband 2-teilig	160 kg	14
	GU W 712 3D	H-01900-00-0	Aufschraubband 2-teilig	120 kg	13
Rehau Geneo	GU R 816 3D	H-01798-00-0	Rollenband 3-teilig	160 kg	14
	GU G 816 F100	H-01410-00-0	Aufschraubband 2-teilig	160 kg	14
	GU G 816 F100	H-01810-00-0	Aufschraubband 2-teilig mit Stütznocken	160 kg	14
	GU G 812 F100	H-01406-00-0	Aufschraubband 2-teilig	120 kg	13
	GU W 716 3D	H-01905-00-0	Aufschraubband 2-teilig	160 kg	14
	GU W 712 3D	H-01901-00-0	Aufschraubband 2-teilig	120 kg	13
Salamander Streamline 60	GU R 816 3D	H-01797-00-0	Rollenband 3-teilig	160 kg	14
	GU G 816 F100	H-01408-00-0	Aufschraubband 2-teilig	160 kg	14
	GU G 816 F100	H-01808-00-0	Aufschraubband 2-teilig mit Stütznocken	160 kg	14
	GU G 812 F100	H-01404-00-0	Aufschraubband 2-teilig	120 kg	13
	GU W 716 3D	H-01904-00-0	Aufschraubband 2-teilig	160 kg	14
	GU W 712 3D	H-01900-00-0	Aufschraubband 2-teilig	120 kg	13
Salamander Brüggmann bluEvolution 73	GU R 816 3D	H-01797-00-0	Rollenband 3-teilig	160 kg	14
	GU G 816 F100	H-01408-00-0	Aufschraubband 2-teilig	160 kg	14
	GU G 816 F100	H-01808-00-0	Aufschraubband 2-teilig mit Stütznocken	160 kg	14
	GU G 812 F100	H-01404-00-0	Aufschraubband 2-teilig	120 kg	13
	GU W 716 3D	H-01904-00-0	Aufschraubband 2-teilig	160 kg	14
	GU W 712 3D	H-01900-00-0	Aufschraubband 2-teilig	120 kg	13
Salamander Streamline AD	GU R 816 3D	H-01798-00-0	Rollenband 3-teilig	160 kg	14
	GU G 816 F100	H-01409-00-0	Aufschraubband 2-teilig	160 kg	14
	GU G 816 F100	H-01809-00-0	Aufschraubband 2-teilig mit Stütznocken	160 kg	14
	GU G 812 F100	H-01405-00-0	Aufschraubband 2-teilig	120 kg	13
	GU W 716 3D	H-01904-00-0	Aufschraubband 2-teilig	160 kg	14
	GU W 712 3D	H-01900-00-0	Aufschraubband 2-teilig	120 kg	13
Salamander Brüggmann bluEvolution 82	GU R 816 3D	H-01798-00-0	Rollenband 3-teilig	160 kg	14
	GU G 816 F100	H-01409-00-0	Aufschraubband 2-teilig	160 kg	14
	GU G 816 F100	H-01809-00-0	Aufschraubband 2-teilig mit Stütznocken	160 kg	14
	GU G 812 F100	H-01405-00-0	Aufschraubband 2-teilig	120 kg	13
	GU W 716 3D	H-01904-00-0	Aufschraubband 2-teilig	160 kg	14
	GU W 712 3D	H-01900-00-0	Aufschraubband 2-teilig	120 kg	13
Salamander Brüggmann bluEvolution 92	GU R 816 3D	H-01798-00-0	Rollenband 3-teilig	160 kg	14
	GU G 816 F100	H-01409-00-0	Aufschraubband 2-teilig	160 kg	14
	GU G 816 F100	H-01809-00-0	Aufschraubband 2-teilig mit Stütznocken	160 kg	14
	GU G 812 F100	H-01405-00-0	Aufschraubband 2-teilig	120 kg	13
	GU W 716 3D	H-01904-00-0	Aufschraubband 2-teilig	160 kg	14
	GU W 712 3D	H-01900-00-0	Aufschraubband 2-teilig	120 kg	13

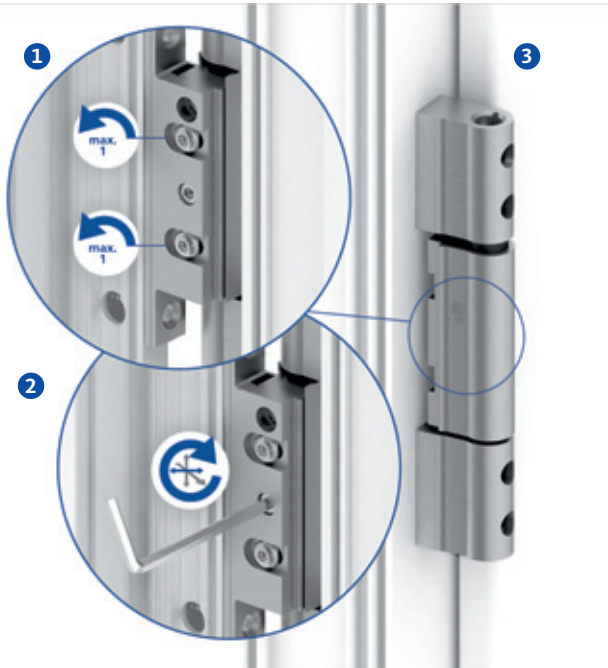
Bandauswahl nach Systemgeber

Profilbezogene Anwendungsempfehlungen



Profilsystem	Artikel	Art. Nr.	Bezeichnung	Belastungswert	Bandklasse
Schüco Corona CT 60 AS	GU R 816 3D	H-01797-00-0	Rollenband 3-teilig	160 kg	14
	GU G 816 F100	H-01408-00-0	Aufschraubband 2-teilig	160 kg	14
	GU G 816 F100	H-01808-00-0	Aufschraubband 2-teilig mit Stütznocken	160 kg	14
	GU G 812 F100	H-01404-00-0	Aufschraubband 2-teilig	120 kg	13
	GU W 716 3D	H-01904-00-0	Aufschraubband 2-teilig	160 kg	14
	GU W 712 3D	H-01900-00-0	Aufschraubband 2-teilig	120 kg	13
Schüco Corona CT 70 AS	GU R 816 3D	H-01798-00-0	Rollenband 3-teilig	160 kg	14
	GU G 816 F100	H-01409-00-0	Aufschraubband 2-teilig	160 kg	14
	GU G 816 F100	H-01809-00-0	Aufschraubband 2-teilig mit Stütznocken	160 kg	14
	GU G 812 F100	H-01405-00-0	Aufschraubband 2-teilig	120 kg	13
	GU W 716 3D	H-01904-00-0	Aufschraubband 2-teilig	160 kg	14
	GU W 712 3D	H-01900-00-0	Aufschraubband 2-teilig	120 kg	13
Schüco Corona SI 82 AS	GU R 816 3D	H-01798-00-0	Rollenband 3-teilig	160 kg	14
	GU G 816 F100	H-01409-00-0	Aufschraubband 2-teilig	160 kg	14
	GU G 816 F100	H-01809-00-0	Aufschraubband 2-teilig mit Stütznocken	160 kg	14
	GU G 812 F100	H-01405-00-0	Aufschraubband 2-teilig	120 kg	13
	GU W 716 3D	H-01904-00-0	Aufschraubband 2-teilig	160 kg	14
	GU W 712 3D	H-01900-00-0	Aufschraubband 2-teilig	120 kg	13
Schüco Living 82	GU R 816 3D	H-01798-00-0	Rollenband 3-teilig	160 kg	14
	GU G 816 F100	H-01409-00-0	Aufschraubband 2-teilig	160 kg	14
	GU G 816 F100	H-01809-00-0	Aufschraubband 2-teilig mit Stütznocken	160 kg	14
	GU G 812 F100	H-01405-00-0	Aufschraubband 2-teilig	120 kg	13
	GU W 716 3D	H-01904-00-0	Aufschraubband 2-teilig	160 kg	14
	GU W 712 3D	H-01900-00-0	Aufschraubband 2-teilig	120 kg	13
Veka Softline 58	GU R 816 3D	H-01797-00-0	Rollenband 3-teilig	160 kg	14
	GU G 816 F100	H-01408-00-0	Aufschraubband 2-teilig	160 kg	14
	GU G 816 F100	H-01808-00-0	Aufschraubband 2-teilig mit Stütznocken	160 kg	14
	GU G 812 F100	H-01404-00-0	Aufschraubband 2-teilig	120 kg	13
	GU W 716 3D	H-01904-00-0	Aufschraubband 2-teilig	160 kg	14
	GU W 712 3D	H-01900-00-0	Aufschraubband 2-teilig	120 kg	13
Veka Softline 70	GU R 816 3D	H-01798-00-0	Rollenband 3-teilig	160 kg	14
	GU G 816 F100	H-01409-00-0	Aufschraubband 2-teilig	160 kg	14
	GU G 816 F100	H-01809-00-0	Aufschraubband 2-teilig mit Stütznocken	160 kg	14
	GU G 812 F100	H-01405-00-0	Aufschraubband 2-teilig	120 kg	13
	GU W 716 3D	H-01904-00-0	Aufschraubband 2-teilig	160 kg	14
	GU W 712 3D	H-01900-00-0	Aufschraubband 2-teilig	120 kg	13
Veka Sofline 76	GU R 816 3D	H-01798-00-0	Rollenband 3-teilig	160 kg	14
	GU G 816 F100	H-01409-00-0	Aufschraubband 2-teilig	160 kg	14
	GU G 816 F100	H-01809-00-0	Aufschraubband 2-teilig mit Stütznocken	160 kg	14
	GU G 812 F100	H-01405-00-0	Aufschraubband 2-teilig	120 kg	13
	GU W 716 3D	H-01904-00-0	Aufschraubband 2-teilig	160 kg	14
	GU W 712 3D	H-01900-00-0	Aufschraubband 2-teilig	120 kg	13
Veka Softline 82	GU R 816 3D	H-01798-00-0	Rollenband 3-teilig	160 kg	14
	GU G 816 F100	H-01409-00-0	Aufschraubband 2-teilig	160 kg	14
	GU G 816 F100	H-01809-00-0	Aufschraubband 2-teilig mit Stütznocken	160 kg	14
	GU G 812 F100	H-01405-00-0	Aufschraubband 2-teilig	120 kg	13
	GU W 716 3D	H-01904-00-0	Aufschraubband 2-teilig	160 kg	14
	GU W 712 3D	H-01900-00-0	Aufschraubband 2-teilig	120 kg	13

Einstellhinweise für Rollenbänder – GU R 816 3D



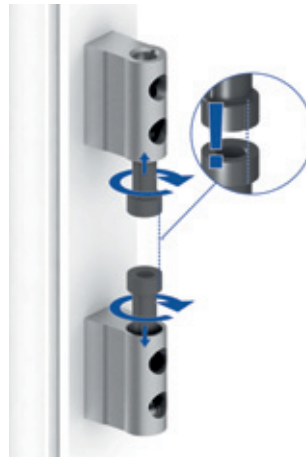
Seiteneinstellung

- 1 Beide Klemmschrauben lösen
- 2 Einstellschraube in entsprechende Richtung drehen
- 3 Beide Klemmschrauben festziehen



Höheneinstellung

Eine Höheneinstellung des Flügels ist mit nur wenigen Umdrehungen möglich.



Andruckjustierung

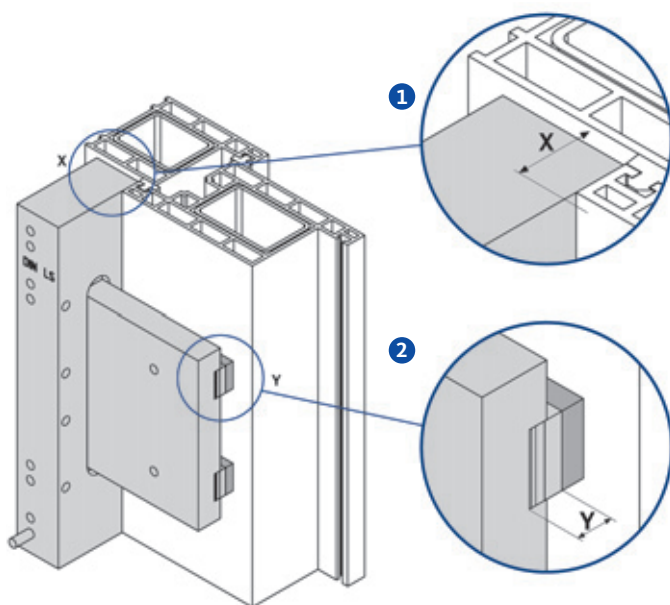
Durch Drehen der wartungsfreien Lagerbuchsen am Rahmenteil. Achten Sie auf die gleiche Einstellung der beiden Buchsen je Band.



Einstellmöglichkeiten GU R 816 3D

	GU R 816 3D
Andruckjustierung	-1 mm / +0 mm
Seiteneinstellung	+3 mm / -3 mm
Höheneinstellung	+4 mm / -1 mm

Bandauswahlkriterien / Bohrlehreneinstellungen – GU R 816 3D



1 Bandauswahl entsprechend der Überschlagstärke X

Überprüfen Sie die tatsächliche Überschlagstärke X inklusive Dichtungsstärke am eingesetzten Kunststoffsystem und wählen Sie das Türband aus.

Die Bestellnummern zu der von Ihnen benötigten Überschlagstärke finden Sie auf Seite 22.

Wir empfehlen:

- Bis zum Maß X = 21 mm
das Rollenband GU R 816 3D für Überschlag 16 – 21 mm
- Ab X = > 19 mm
das Rollenband GU R 816 3D für Überschlag 19 – 28 mm

2 Optimale Einstellung der Bohrlehre

Um einen optimalen Sitz der Bänder zu gewährleisten stellen Sie die Bohrlehre entsprechend des von Ihnen gewählten Bandes und der jeweiligen Überschlagstärke ein.

Wir empfehlen einen Musteranschlag zur Überprüfung Ihrer Einstellung!

Bandauswahlkriterien Bohrlehreneinstellungen

Am Profilsystem überprüfte tatsächliche Überschlagstärke [in mm]	Einstellung der Bohrlehre (Y) laut Skizze [in mm]	
	GU R 816 3D Überschlag ab 16 mm	GU R 816 3D Überschlag ab 19 mm
16,5	6,5	-
17	6	-
17,5	5,5	-
18	5	-
18,5	4,5	-
19	4	6,5
19,5	3,5	6
20	3	5,5
20,5	2,5	5
21	2	4,5
21,5	-	4
22	-	3,5
22,5	-	3
23	-	2,5
23,5	-	2
24	-	1,5
24,5	-	1
25	-	0,5
25,5	-	0
26	-	0

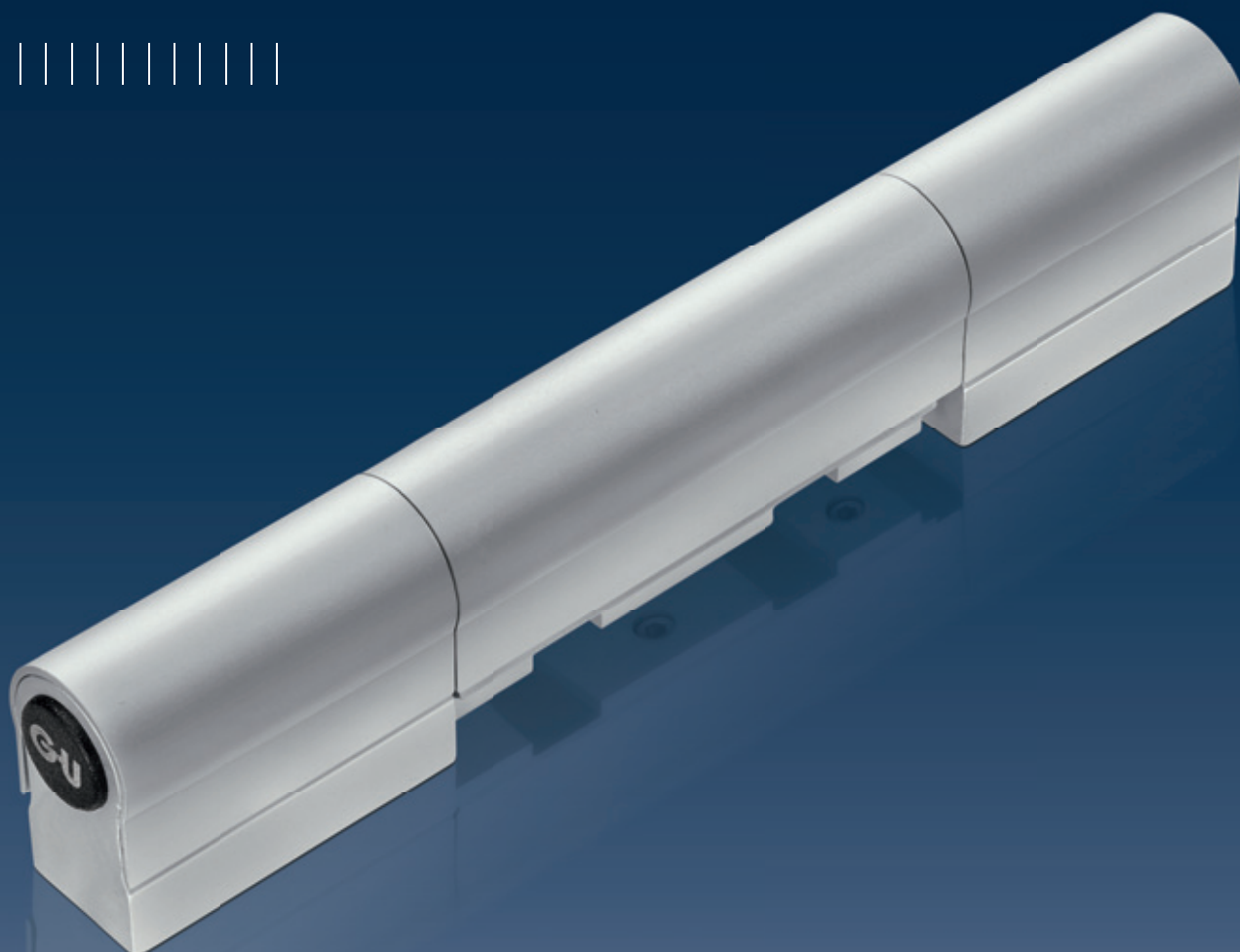


GU R 816 3D – Rollenband

bis 160 kg



Das Rollenband für den Objekt- und Wohnbau



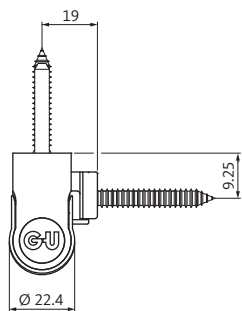
GU R 816 3D – Rollenband

bis 160 kg

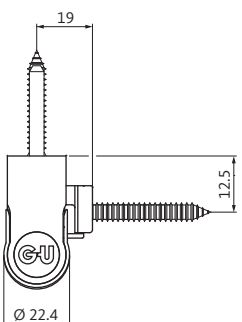


Das Rollenband für den Objekt- und Wohnbau

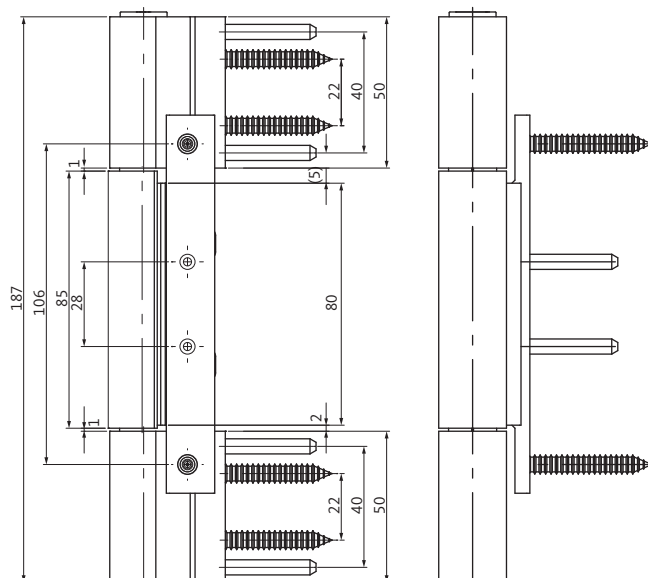
- Schlank und rund – nur 22 mm Bandrollen-Durchmesser – für hochwertige Kunststofftüren im Objekt- und Wohnbau
- Standardmäßig mit durchsägesicherem Stift ausgestattet
- Erhöhte Einbruchssicherheit, SKG-zertifiziert (2 Sterne)
- CE-zertifiziert nach EN 1935 in der höchsten Bandklasse, einsetzbar an Türen in Flucht- und Rettungswegen
- Dauerhaft stark belastbar, Bandklasse 14, 160 kg Belastungswert
- Direktverschraubung, ohne Unterbrechung der Dichtungsebene
- Optionale Befestigungsmöglichkeiten mit Befestigungskralle ohne Unterbrechung der Dichtungsebene



Überschlag ab 16 mm



Überschlag ab 19 mm



GU R 816 3D – Rollenband

bis 160 kg



Produktmerkmale

- Leichte, servicefreundliche Ein-Mann-Montage
- Schnell und komfortabel dreidimensional einstellbar
- Kein Rollenversatz bei der Seiteneinstellung
- Gehärteter Sicherheitsstift
- Optionales Befestigungszubehör
- Belastbar bis 160 kg in Abhängigkeit von der Profilausführung
- Wartungsfreie Lagerung

Werkstoffe

- Bandteile aus Aluminium
- Stiftteile aus korrosionsbeständigem Stahl

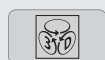
Ausführung

- DIN L / DIN R, außen und innen verwendbar
- Kompatibel mit vielen PVC-Systemen

Überschläge

- ab 16 mm
- ab 19 mm

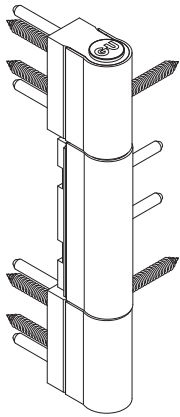
Einstellmöglichkeiten



- Seiteneinstellung:
± 3 mm
- Höheneinstellung:
+ 4 mm / - 1 mm
- Andruckjustierung:
- 1 mm

GU R 816 3D – Rollenband

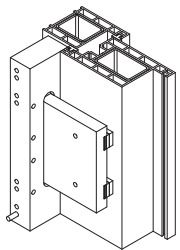
bis 160 kg



GU R 816 3D – Rollenband

Überschlag X [mm]	Oberfläche	VE	Bestellnummer*
16 – 21	EV1 eloxiert	1	H-01797-00-0-1
	Weiß (RAL 9016)	1	H-01797-00-0-7
	Auf Anfrage*	1	H-01797-00-0-9
19 – 28	EV1 eloxiert	1	H-01798-00-0-1
	Weiß (RAL 9016)	1	H-01798-00-0-7
	Auf Anfrage*	1	H-01798-00-0-9
16 – 21 und 4° schräg	EV1 eloxiert	1	H-01799-00-0-1
	Weiß (RAL 9016)	1	H-01799-00-0-7
	Auf Anfrage*	1	H-01799-00-0-9
19 – 28 und 4° schräg	EV1 eloxiert	1	H-01800-00-0-1
	Weiß (RAL 9016)	1	H-01800-00-0-7
	Auf Anfrage*	1	H-01800-00-0-9

Die Bandauswahlkriterien sowie die Empfehlung zur Einstellung der Bohrlehre finden Sie auf Seite 17.
* Weitere Oberflächen auf Anfrage erhältlich.



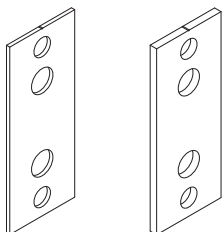
Produktspezifisches Zubehör: Bohrlehre

Bezeichnung	VE	Bestellnummer
Bohrlehre	1	H-01801-00-0-0



Ergänzendes Zubehör: Befestigungskralle für Überschlag – Flügelteil

Bezeichnung	Überschlag [mm]	VE	Bestellnummer
Befestigungskralle	16 – 21	1	H-01802-00-0-1
	19 – 28	1	H-01807-00-0-1
Einsteckbohrlehre Befestigungskralle		1	H-01803-00-0-0



Ergänzendes Zubehör: Unterlegplatte – Rahmenteil

Bezeichnung	Dicke [mm]	Oberfläche	VE	Bestellnummer
Unterlegplatte	2	Schwarz (RAL 9005)	1	H-01826-02-0-6
		Weiß (RAL 9016)	1	H-01826-02-0-7
	1	Schwarz (RAL 9005)	1	H-01826-01-0-6
		Weiß (RAL 9016)	1	H-01826-01-0-7



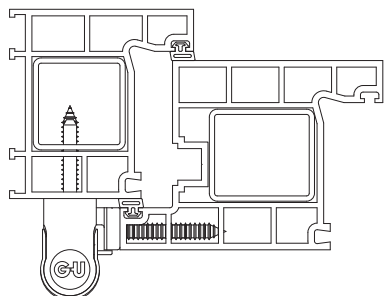
Ergänzendes Zubehör: Abdeckkappe

Bezeichnung	Oberfläche	VE	Bestellnummer
Abdeckkappe	Schwarz (RAL 9005)	50	H-01806-00-0-6
	Weiß (RAL 9016)	50	H-01806-00-0-7

Einstellbare Befestigungshülse GU-Bridge: Nähere Informationen finden Sie auf Seite 9.

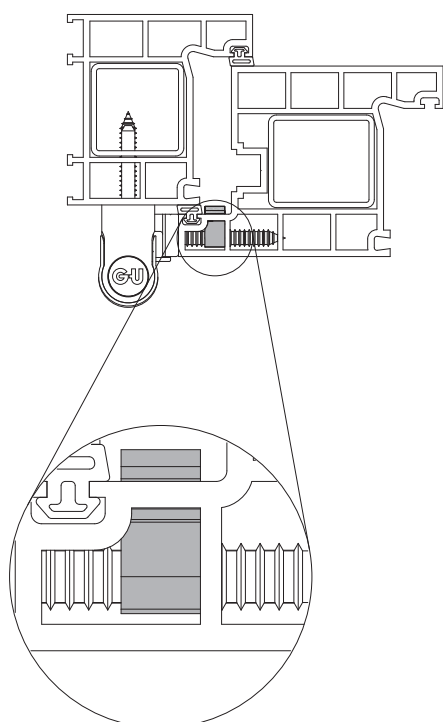
GU R 816 3D – Rollenband

bis 160 kg



Standardbefestigung

- Bohren und Anschrauben, eine schnelle Bandmontage
- CE-zertifiziert nach EN 1935 Bandklasse 14
- SKG-zertifiziert



Standardbefestigung + Befestigungskralle

- Zusätzliche Sicherheit
- Ohne Unterbrechung der Dichtungsebene
- Für besondere Anforderungen an Tür und Türband
- Einfache Montage

Einstellbare Befestigungshülse GU-Bridge: Nähere Informationen finden Sie auf Seite 9.



GU G 816 F 100 – Aufschraubband

bis 160 kg, Flügelteilbreite 103 mm



**Mit Sicherheit
dauerhaft stark
belastbar**



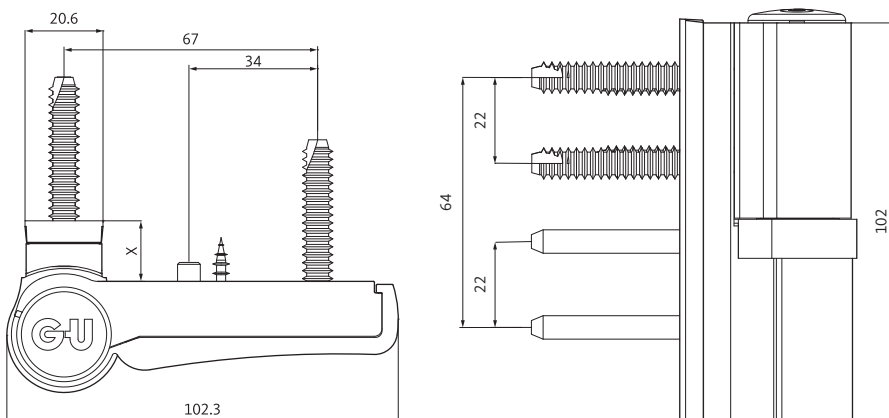
GU G 816 F 100 – Aufschraubband

bis 160 kg, Flügelteilbreite 103 mm



**Mit Sicherheit
dauerhaft stark belastbar**

- Bandstift aus korrosionsbeständigem gehärtetem Stahl
- Standardmäßig mit durchsägesicherem Stift ausgestattet
- Erhöhte Einbruchssicherheit, SKG-zertifiziert (2 Sterne)
- CE-zertifiziert nach EN 1935 in der höchsten Bandklasse, einsetzbar an Türen in Flucht- und Rettungswegen
- Dauerhaft stark belastbar, Bandklasse 14, 160 kg Belastungswert
- Gleiches Bohrbild bei GU G 816 F 100 und GU 812 F 100
- Optionale Befestigungsmöglichkeiten mit GU-Bridge oder zusätzlichen Flügelteilstütznocken für GU G 816 F 100



GU G 816 F 100 – Aufschraubband

bis 160 kg, Flügelteilbreite 103 mm



Produktinformationen

- Leichte, servicefreundliche Ein-Mann-Montage
- 3D-Justierung mit nur einem Werkzeug bei eingehängter Tür, ohne Entlastung des Elementes
- Einfache Verarbeitung, nur 1 Bohrerdurchmesser erforderlich
- Lineare Seiteneinstellung
- Gehärteter Sicherheitsstift
- Belastbar bis 160 kg, in Abhängigkeit von der Profilausführung
- Wartungsfreie Lagerung

Werkstoffe

- Bandteile aus Aluminium
- Stiftteile aus korrosionsbeständigem Stahl

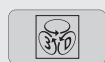
Ausführung

- DIN L / DIN R, außen und innen verwendbar
- Flügelteilbreite 103 mm

Überschläge

- 13,5 bis 19,5 mm
- 17 bis 23 mm
- 22 bis 28 mm

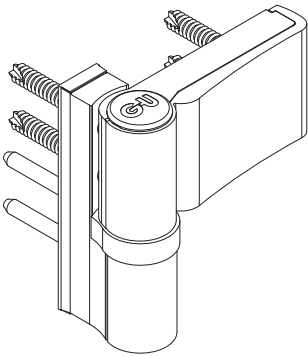
Einstellmöglichkeiten



- Seiteneinstellung:
± 4 mm
- Höheneinstellung:
+ 4 mm / - 1 mm
- Andruckjustierung:
+ 1,5 mm / - 1 mm

GU G 816 F 100 – Aufschraubband

bis 160 kg, Flügelteilbreite 103 mm



GU G 816 F 100 – Aufschraubband

Überschlag X [mm]	Verpackungsgröße	Oberfläche	VE	Bestellnummer*
13,5 – 19,5	Einzelverpackung	Silber / EV1-Optik	1	H-01408-00-0-1
		Braun (RAL 8019)	1	H-01408-00-0-5
		Weiß (RAL 9016)	1	H-01408-00-0-7
		Auf Anfrage*	1	H-01408-00-0-9
	Industrieverpackung	Silber / EV1-Optik	24	H-01408-24-0-1
		Braun (RAL 8019)	24	H-01408-24-0-5
		Weiß (RAL 9016)	24	H-01408-24-0-7
		Auf Anfrage*	24	H-01408-24-0-9
17 – 23	Einzelverpackung	Silber / EV1-Optik	1	H-01409-00-0-1
		Braun (RAL 8019)	1	H-01409-00-0-5
		Weiß (RAL 9016)	1	H-01409-00-0-7
		Auf Anfrage*	1	H-01409-00-0-9
	Industrieverpackung	Silber / EV1-Optik	24	H-01409-24-0-1
		Braun (RAL 8019)	24	H-01409-24-0-5
		Weiß (RAL 9016)	24	H-01409-24-0-7
		Auf Anfrage*	24	H-01409-24-0-9
22 – 28	Einzelverpackung	Silber / EV1-Optik	1	H-01410-00-0-1
		Braun (RAL 8019)	1	H-01410-00-0-5
		Weiß (RAL 9016)	1	H-01410-00-0-7
		Auf Anfrage*	1	H-01410-00-0-9
	Industrieverpackung	Silber / EV1-Optik	24	H-01410-24-0-1
		Braun (RAL 8019)	24	H-01410-24-0-5
		Weiß (RAL 9016)	24	H-01410-24-0-7
		Auf Anfrage*	24	H-01410-24-0-9

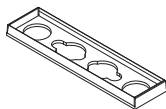
Inhalt je VE: 1 Band, 1 Sockel, 2 Einlegeplatten, 1 Schraubensatz, 1 Abdeckkappe, 1 Rosette
 * Weitere Oberflächen auf Anfrage erhältlich.

Produktspezifisches Zubehör

Bezeichnung	VE	Bestellnummer
Sicherheits-Set für die Außenmontage	1	H-01484-00-0-1
Bohrlehre	1	H-01407-00-0-0
Bohrlehrenhalter zur Aufnahme von 3 Stück der vorgenannten Bohrlehren	1	H-01467-00-0-0
Stufenbohrer-Set für GU-Bridge-Bohrung	1	H-01812-00-0-0

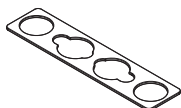
GU G 816 F 100 – Aufschraubband

bis 160 kg, Flügelteilbreite 103 mm



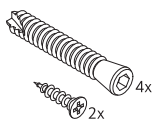
Ergänzendes Zubehör: Sockel

Bezeichnung	Höhe [mm]	Oberfläche	VE	Bestellnummer
Sockel	1,5	Schwarz (RAL 9005)	1	H-01479-00-0-6
		Weiß (RAL 9016)	1	H-01479-00-0-7



Ergänzendes Zubehör: Einlegeplatte

Bezeichnung	Höhe [mm]	Oberfläche	VE	Bestellnummer
Einlegeplatte	1	Silber / EV1-Optik	1	H-01480-00-0-1



Ergänzendes Zubehör: Schraubensatz

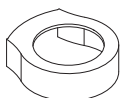
Bezeichnung	Oberfläche	VE	Bestellnummer
Schraubensatz	Silber / EV1-Optik	1	H-01481-00-0-1

Inhalt je VE: 4 Conilocschrauben, 2 Senkschrauben



Ergänzendes Zubehör: Abdeckkappe

Bezeichnung	Oberfläche	VE	Bestellnummer
Abdeckkappe	Schwarz (RAL 9005)	1	H-01482-00-0-6
	Weiß (RAL 9016)	1	H-01482-00-0-7

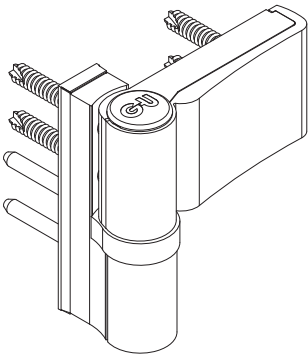


Ergänzendes Zubehör: Rosette

Bezeichnung	Oberfläche	VE	Bestellnummer
Rosette	Schwarz (RAL 9005)	1	H-01483-00-0-6
	Weiß (RAL 9016)	1	H-01483-00-0-7

GU G 816 F 100 – Aufschraubband mit Stütznocken

bis 160 kg, Flügelteilbreite 103 mm



GU G 816 F 100 – Aufschraubband mit Stütznocken

Überschlag X [mm]	Verpackungsgröße	Oberfläche	VE	Bestellnummer*
13,5 – 19,5	Einzelverpackung	Silber / EV1-Optik	1	H-01808-00-0-1
		Braun (RAL 8019)	1	H-01808-00-0-5
		Weiß (RAL 9016)	1	H-01808-00-0-7
		Auf Anfrage*	1	H-01808-00-0-9
	Industrieverpackung	Silber / EV1-Optik	24	H-01808-24-0-1
		Braun (RAL 8019)	24	H-01808-24-0-5
		Weiß (RAL 9016)	24	H-01808-24-0-7
		Auf Anfrage*	24	H-01808-24-0-9
17 – 23	Einzelverpackung	Silber / EV1-Optik	1	H-01809-00-0-1
		Braun (RAL 8019)	1	H-01809-00-0-5
		Weiß (RAL 9016)	1	H-01809-00-0-7
		Auf Anfrage*	1	H-01809-00-0-9
	Industrieverpackung	Silber / EV1-Optik	24	H-01809-24-0-1
		Braun (RAL 8019)	24	H-01809-24-0-5
		Weiß (RAL 9016)	24	H-01809-24-0-7
		Auf Anfrage*	24	H-01809-24-0-9
22 – 28	Einzelverpackung	Silber / EV1-Optik	1	H-01810-00-0-1
		Braun (RAL 8019)	1	H-01810-00-0-5
		Weiß (RAL 9016)	1	H-01810-00-0-7
		Auf Anfrage*	1	H-01810-00-0-9
	Industrieverpackung	Silber / EV1-Optik	24	H-01810-24-0-1
		Braun (RAL 8019)	24	H-01810-24-0-5
		Weiß (RAL 9016)	24	H-01810-24-0-7
		Auf Anfrage*	24	H-01810-24-0-9

Inhalt je VE: 1 Band, 1 Sockel, 2 Einlegeplatten, 1 Schraubensatz, 1 Abdeckkappe, 1 Rosette
 * Weitere Oberflächen auf Anfrage erhältlich.

Produktspezifisches Zubehör

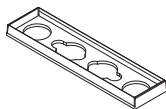
Bezeichnung	VE	Bestellnummer
Sicherheits-Set für die Außenmontage	1	H-01484-00-0-1
Bohrlehre	1	H-01407-00-0-0
Bohrlehrenhalter zur Aufnahme von 3 Stück der vorgenannten Bohrlehren	1	H-01467-00-0-0
Bohrlehre für Stütznocken GU G 816 F 100	1	H-01811-00-0-0
Stufenbohrer-Set für GU-Bridge-Bohrung	1	H-01812-00-0-0

Einstellbare Befestigungshülse GU-Bridge: Nähere Informationen finden Sie auf Seite 9.

Stütznocken: Nähere Informationen finden Sie auf Seite 11.

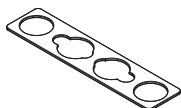
GU G 816 F 100 – Aufschraubband mit Stütznocken

bis 160 kg, Flügelteilbreite 103 mm



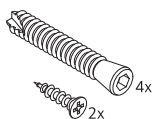
Ergänzendes Zubehör: Sockel

Bezeichnung	Höhe [mm]	Oberfläche	VE	Bestellnummer
Sockel	1,5	Schwarz (RAL 9005)	1	H-01479-00-0-6
		Weiß (RAL 9016)	1	H-01479-00-0-7



Ergänzendes Zubehör: Einlegeplatte

Bezeichnung	Höhe [mm]	Oberfläche	VE	Bestellnummer
Einlegeplatte	1	Silber / EV1-Optik	1	H-01480-00-0-1



Ergänzendes Zubehör: Schraubensatz

Bezeichnung	Oberfläche	VE	Bestellnummer
Schraubensatz	Silber / EV1-Optik	1	H-01481-00-0-1
Inhalt je VE: 4 Conilocschrauben, 2 Senkschrauben			



Ergänzendes Zubehör: Abdeckkappe

Bezeichnung	Oberfläche	VE	Bestellnummer
Abdeckkappe	Schwarz (RAL 9005)	1	H-01482-00-0-6
	Weiß (RAL 9016)	1	H-01482-00-0-7



Ergänzendes Zubehör: Rosette

Bezeichnung	Oberfläche	VE	Bestellnummer
Rosette	Schwarz (RAL 9005)	1	H-01483-00-0-6
	Weiß (RAL 9016)	1	H-01483-00-0-7

Einstellbare Befestigungshülse GU-Bridge: Nähere Informationen finden Sie auf Seite 9.

Stütznocken: Nähere Informationen finden Sie auf Seite 11.

GU G 812 F 100 – Aufschraubband

bis 120 kg, Flügelteilbreite 103 mm



Produktinformationen

- Leichte, servicefreundliche Ein-Mann-Montage
- 3D-Justierung mit nur einem Werkzeug bei eingehängter Tür, ohne Entlastung des Elementes
- Einfache Verarbeitung, nur 1 Bohrer-durchmesser erforderlich
- Lineare Seiteneinstellung
- Gehärteter Sicherheitsstift
- Belastbar bis 120 kg, in Abhängigkeit von der Profilausführung
- Wartungsfreie Lagerung

Werkstoffe

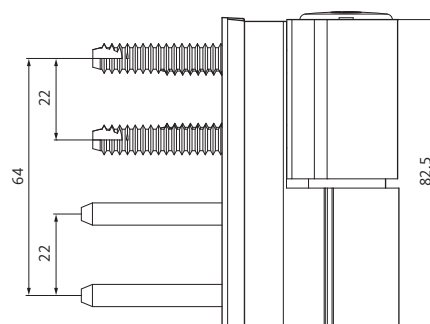
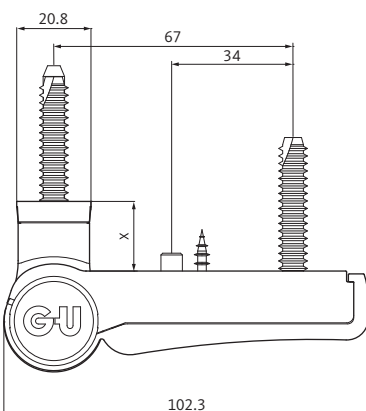
- Bandteile aus Aluminium
- Stiftteile aus korrosionsbeständigem Stahl

Ausführung

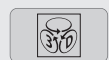
- DIN L / DIN R, außen und innen verwendbar
- Flügelteilbreite 103 mm

Überschläge

- 13,5 bis 19,5 mm
- 17 bis 23 mm
- 22 bis 28 mm



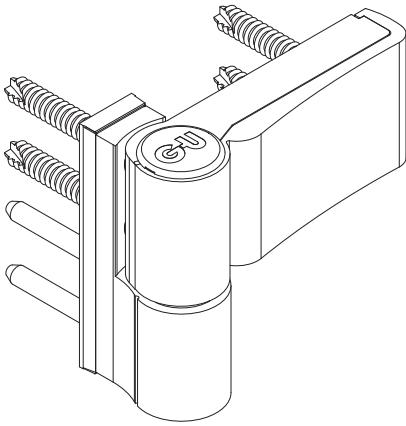
Einstellmöglichkeiten



- Seiteneinstellung: ± 4 mm
- Höheneinstellung: $+4$ mm / -1 mm
- Andruckjustierung: $+1,5$ mm / -1 mm

GU G 812 F 100 – Aufschraubband

bis 120 kg, Flügelteilbreite 103 mm



GU G 812 F 100 – Aufschraubband

Überschlag X [mm]	Verpackungsgröße	Oberfläche	VE	Bestellnummer*
13,5 – 19,5	Einzelverpackung	Silber / EV1-Optik	1	H-01404-00-0-1
		Braun (RAL 8019)	1	H-01404-00-0-5
		Weiß (RAL 9016)	1	H-01404-00-0-7
		Auf Anfrage*	1	H-01404-00-0-9
	Industrieverpackung	Silber / EV1-Optik	24	H-01404-24-0-1
		Braun (RAL 8019)	24	H-01404-24-0-5
		Weiß (RAL 9016)	24	H-01404-24-0-7
		Auf Anfrage*	24	H-01404-24-0-9
17 – 23	Einzelverpackung	Silber / EV1-Optik	1	H-01405-00-0-1
		Braun (RAL 8019)	1	H-01405-00-0-5
		Weiß (RAL 9016)	1	H-01405-00-0-7
		Auf Anfrage*	1	H-01405-00-0-9
	Industrieverpackung	Silber / EV1-Optik	24	H-01405-24-0-1
		Braun (RAL 8019)	24	H-01405-24-0-5
		Weiß (RAL 9016)	24	H-01405-24-0-7
		Auf Anfrage*	24	H-01405-24-0-9
22 – 28	Einzelverpackung	Silber / EV1-Optik	1	H-01406-00-0-1
		Braun (RAL 8019)	1	H-01406-00-0-5
		Weiß (RAL 9016)	1	H-01406-00-0-7
		Auf Anfrage*	1	H-01406-00-0-9
	Industrieverpackung	Silber / EV1-Optik	24	H-01406-24-0-1
		Braun (RAL 8019)	24	H-01406-24-0-5
		Weiß (RAL 9016)	24	H-01406-24-0-7
		Auf Anfrage*	24	H-01406-24-0-9

Inhalt je VE: 1 Band, 1 Sockel, 2 Einlegeplatten, 1 Schraubensatz, 1 Abdeckkappe

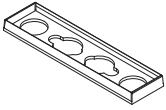
* Weitere Oberflächen auf Anfrage erhältlich.

Produktspezifisches Zubehör

Bezeichnung	VE	Bestellnummer
Sicherheits-Set für die Außenmontage	1	H-01484-00-0-1
Bohrlehre	1	H-01407-00-0-0
Bohrlehrenhalter zur Aufnahme von 3 Stück der vorgenannten Bohrlehren	1	H-01467-00-0-0
Stufenbohrer-Set für GU-Bridge-Bohrung	1	H-01812-00-0-0

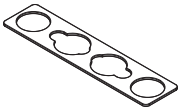
GU G 812 F 100 – Aufschraubband

bis 120 kg, Flügelteilbreite 103 mm



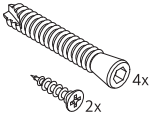
Ergänzendes Zubehör: Sockel

Bezeichnung	Höhe [mm]	Oberfläche	VE	Bestellnummer
Sockel	1,5	Schwarz (RAL 9005)	1	H-01485-00-0-6
		Weiß (RAL 9016)	1	H-01485-00-0-7



Ergänzendes Zubehör: Einlegeplatte

Bezeichnung	Höhe [mm]	Oberfläche	VE	Bestellnummer
Einlegeplatte	1	Silber / EV1-Optik	1	H-01486-00-0-1



Ergänzendes Zubehör: Schraubensatz

Bezeichnung	Oberfläche	VE	Bestellnummer
Schraubensatz	Silber / EV1-Optik	1	H-01481-00-0-1

Inhalt je VE: 4 Conilocschrauben, 2 Senkschrauben



Ergänzendes Zubehör: Abdeckkappe

Bezeichnung	Oberfläche	VE	Bestellnummer
Abdeckkappe	Schwarz (RAL 9005)	1	H-01487-00-0-6
	Weiß (RAL 9016)	1	H-01487-00-0-7



GU W 716 3D – Aufschraubband

bis 160 kg, Flügelteilbreite 115 mm



Produktinformationen

- CE-zertifiziert nach EN 1935 in der Bandklasse 14, 160 kg Belastungswert in Abhängigkeit von der Profilausführung
- Leichte, servicefreundliche Ein-Mann-Montage
- 3-D-Justierung, bei eingehängter Tür, ohne Entlastung des Türelementes
- Einfache Verarbeitung, nur 1 Bohrer-durchmesser erforderlich
- Wartungsfreie Lagerung

Werkstoffe

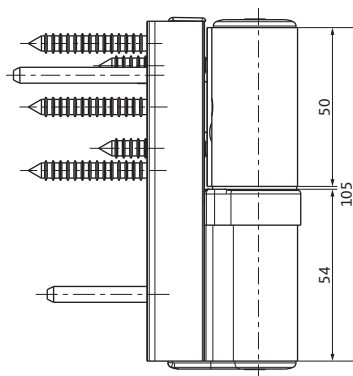
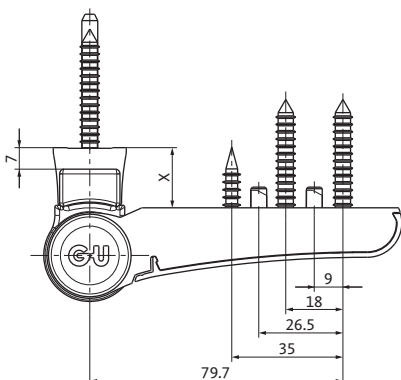
- Bandteile aus Aluminium
- Stiftteile aus korrosionsbeständigem Stahl

Ausführung

- DIN L / DIN R, außen und innen verwendbar
- Flügelteilbreite 115 mm

Überschläge

- 16 bis 22 mm
- 19 bis 25 mm



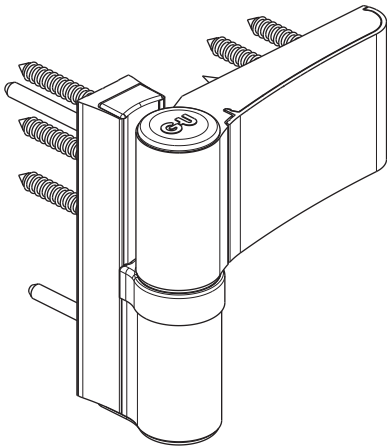
Einstellmöglichkeiten



- Seiteneinstellung: ± 5 mm
- Höheneinstellung: $+ 5$ mm / $- 2$ mm
- Andruckjustierung: ± 3 mm

GU W 716 3D – Aufschraubband

bis 160 kg, Flügelteilbreite 115 mm



GU G 716 3D – Aufschraubband

Überschlag X [mm]	Verpackungsgröße	Oberfläche	VE	Bestellnummer*
16 – 22	Einzelverpackung	Silber / EV1-Optik	1	H-01904-00-0-1
		Gold EV3	1	H-01904-00-0-3
		Gold (RAL 1036)	1	H-01904-00-0-3S
		Braun (RAL 8019)	1	H-01904-00-0-5J
		Weiß (RAL 9016)	1	H-01904-00-0-7
		Edelstahloptik	1	H-01904-00-0-8S
		Auf Anfrage*	1	H-01904-00-0-9
	Industrieverpackung	Silber / EV1-Optik	15	H-01904-15-0-1
		Gold EV3	15	H-01904-15-0-3
		Gold (RAL 1036)	15	H-01904-15-0-3S
		Braun (RAL 8019)	15	H-01904-15-0-5J
		Weiß (RAL 9016)	15	H-01904-15-0-7
		Edelstahloptik	15	H-01904-15-0-8S
		Auf Anfrage*	15	H-01904-15-0-9
19 – 25	Einzelverpackung	Silber / EV1-Optik	1	H-01905-00-0-1
		Gold EV3	1	H-01905-00-0-3
		Gold (RAL 1036)	1	H-01905-00-0-3S
		Braun (RAL 8019)	1	H-01905-00-0-5J
		Weiß (RAL 9016)	1	H-01905-00-0-7
		Edelstahloptik	1	H-01905-00-0-8S
		Auf Anfrage*	1	H-01905-00-0-9
	Industrieverpackung	Silber / EV1-Optik	15	H-01905-15-0-1
		Gold EV3	15	H-01905-15-0-3
		Gold (RAL 1036)	15	H-01905-15-0-3S
		Braun (RAL 8019)	15	H-01905-15-0-5J
		Weiß (RAL 9016)	15	H-01905-15-0-7
		Edelstahloptik	15	H-01905-15-0-8S
		Auf Anfrage*	15	H-01905-15-0-9

* Weitere Oberflächen auf Anfrage erhältlich.

Produktspezifisches Zubehör

Bezeichnung	VE	Bestellnummer
Bohrlehre GU W 716 3D	1	H-01903-00-0-0
Bohrlehre GU W 716 3D mit Klemmung	1	H-01903-01-0-0
Serienbohrlehre GU W 716 3D	1	H-01907-00-0-0
Serienbohrlehre GU W 716 3D mit Klemmung	1	H-01907-01-0-0

GU W 712 3D – Aufschraubband

bis 120 kg, Flügelteilbreite 105 mm



Produktinformationen

- CE-zertifiziert nach EN 1935 in der Bandklasse 13, 120 kg Belastungswert in Abhängigkeit von der Profilausführung
- Leichte, servicefreundliche Ein-Mann-Montage
- 3-D-Justierung, bei eingehängter Tür, ohne Entlastung des Türelementes
- Einfache Verarbeitung, nur 1 Bohrer-durchmesser erforderlich
- Wartungsfreie Lagerung

Werkstoffe

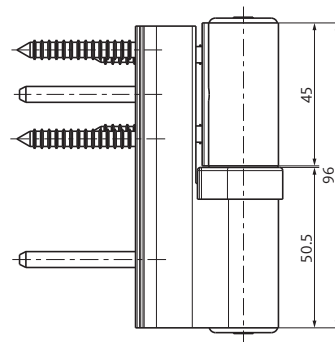
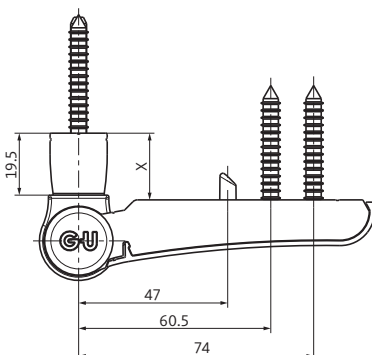
- Bandteile aus Aluminium
- Stiftteile aus korrosionsbeständigem Stahl

Ausführung

- DIN L / DIN R, außen und innen verwendbar
- Flügelteilbreite 105 mm

Überschläge

- 16 bis 22 mm
- 19 bis 25 mm



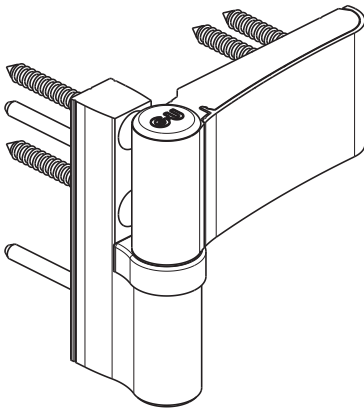
Einstellmöglichkeiten



- Seiteneinstellung: ± 5 mm
- Höheneinstellung: $+ 5$ mm / $- 1,5$ mm
- Andruckjustierung: ± 3 mm

GU W 712 3D – Aufschraubband

bis 120 kg, Flügelteilbreite 105 mm



GU G 712 3D – Aufschraubband

Überschlag X [mm]	Verpackungsgröße	Oberfläche	VE	Bestellnummer*
16 – 22	Einzelverpackung	Silber / EV1-Optik	1	H-01900-00-0-1
		Gold EV3	1	H-01900-00-0-3
		Gold (RAL 1036)	1	H-01900-00-0-3P
		Braun (RAL 8019)	1	H-01900-00-0-5J
		Weiß (RAL 9016)	1	H-01900-00-0-7
		Edelstahloptik	1	H-01900-00-0-8S
		Auf Anfrage*	1	H-01900-00-0-9
	Industrieverpackung	Silber / EV1-Optik	15	H-01900-15-0-1
		Gold EV3	15	H-01900-15-0-3
		Gold (RAL 1036)	15	H-01900-15-0-3P
		Braun (RAL 8019)	15	H-01900-15-0-5J
		Weiß (RAL 9016)	15	H-01900-15-0-7
		Edelstahloptik	15	H-01900-15-0-8S
		Auf Anfrage*	15	H-01900-15-0-9
19 – 25	Einzelverpackung	Silber / EV1-Optik	1	H-01901-00-0-1
		Gold EV3	1	H-01901-00-0-3
		Gold (RAL 1036)	1	H-01901-00-0-3P
		Braun (RAL 8019)	1	H-01901-00-0-5J
		Weiß (RAL 9016)	1	H-01901-00-0-7
		Edelstahloptik	1	H-01901-00-0-8S
		Auf Anfrage*	1	H-01901-00-0-9
	Industrieverpackung	Silber / EV1-Optik	15	H-01901-15-0-1
		Gold EV3	15	H-01901-15-0-3
		Gold (RAL 1036)	15	H-01901-15-0-3P
		Braun (RAL 8019)	15	H-01901-15-0-5J
		Weiß (RAL 9016)	15	H-01901-15-0-7
		Edelstahloptik	15	H-01901-15-0-8S
		Auf Anfrage*	15	H-01901-15-0-9

* Weitere Oberflächen auf Anfrage erhältlich.

Produktspezifisches Zubehör

Bezeichnung	VE	Bestellnummer
Bohrlehre GU W 712 3D	1	H-01902-00-0-0
Bohrlehre GU W 712 3D mit Klemmung	1	H-01902-01-0-0
Serienbohrlehre GU W 712 3D	1	H-01906-00-0-0
Serienbohrlehre GU W 712 3D mit Klemmung	1	H-01906-01-0-0

GU G 810 F 85 – Aufschraubband

bis 100 kg, Flügelteilbreite 85 mm



Produktinformationen

- Leichte, servicefreundliche Ein-Mann-Montage
- 3D-Justierung mit nur einem Werkzeug bei eingehängter Tür, ohne Entlastung des Elementes
- Einfache Verarbeitung, nur 1 Bohrer-durchmesser erforderlich
- Lineare Seiteneinstellung
- Gehärteter Sicherheitsstift
- Belastbar bis 100 kg, in Abhängigkeit von der Profilausführung
- Wartungsfreie Lagerung

Werkstoffe

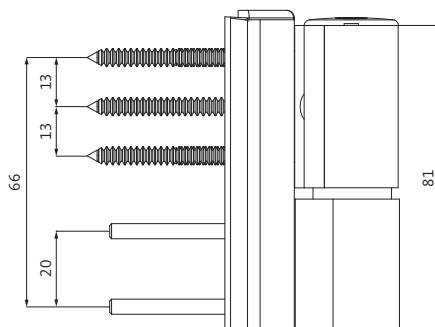
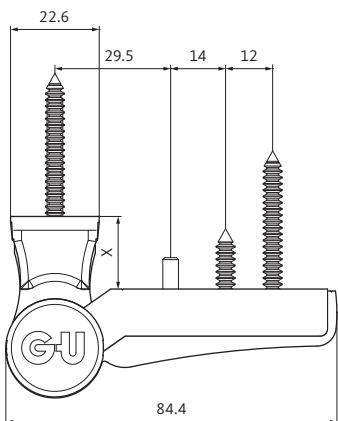
- Bandteile aus Aluminium
- Stiftteile aus korrosionsbeständigem Stahl

Ausführung

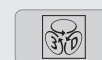
- DIN L / DIN R, außen und innen verwendbar
- Flügelteilbreite 85 mm

Überschläge

- 14 bis 16,5 mm
- 16 bis 22 mm



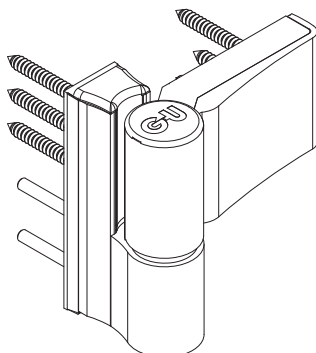
Einstellmöglichkeiten



- Seiteneinstellung: ± 5 mm
- Höheneinstellung: $+4$ mm / -1 mm
- Andruckjustierung: $+1,5$ mm / -1 mm

GU G 810 F 85 – Aufschraubband

bis 100 kg, Flügelteilbreite 85 mm



GU G 810 F 85 – Aufschraubband

Überschlag X [mm]	Verpackungsgröße	Oberfläche	VE	Bestellnummer*
14 – 16,5	Einzelverpackung	Silber / EV1-Optik	1	H-01401-00-0-1
		Braun (RAL 8019)	1	H-01401-00-0-5
		Weiß (RAL 9016)	1	H-01401-00-0-7
		Auf Anfrage *	1	H-01401-00-0-9
	Industrieverpackung	Silber / EV1-Optik	24	H-01401-24-0-1
		Braun (RAL 8019)	24	H-01401-24-0-5
		Weiß (RAL 9016)	24	H-01401-24-0-7
		Auf Anfrage *	24	H-01401-24-0-9
16 – 22	Einzelverpackung	Silber / EV1-Optik	1	H-01402-00-0-1
		Braun (RAL 8019)	1	H-01402-00-0-5
		Weiß (RAL 9016)	1	H-01402-00-0-7
		Auf Anfrage *	1	H-01402-00-0-9
	Industrieverpackung	Silber / EV1-Optik	24	H-01402-24-0-1
		Braun (RAL 8019)	24	H-01402-24-0-5
		Weiß (RAL 9016)	24	H-01402-24-0-7
		Auf Anfrage *	24	H-01402-24-0-9

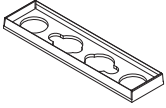
Inhalt je VE: 1 Band, 1 Sockel, 2 Einlegeplatten, 1 Schraubensatz, 1 Abdeckkappe
 * Weitere Oberflächen auf Anfrage erhältlich.

Produktspezifisches Zubehör

Bezeichnung	VE	Bestellnummer
Bohrlehre	1	H-01403-00-0-0
Bohrlehrenhalter zur Aufnahme von 3 Stück der vorgenannten Bohrlehren	1	H-01467-00-0-0

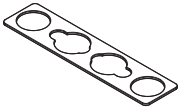
GU G 810 F 85 – Aufschraubband

bis 100 kg, Flügelteilbreite 85 mm



Ergänzendes Zubehör: Sockel

Bezeichnung	Höhe [mm]	Oberfläche	VE	Bestellnummer
Sockel	1,5	Schwarz (RAL 9005)	1	H-01488-00-0-6
		Weiß (RAL 9016)	1	H-01488-00-0-7



Ergänzendes Zubehör: Einlegeplatte

Bezeichnung	Höhe [mm]	Oberfläche	VE	Bestellnummer
Einlegeplatte	1	Silber / EV1-Optik	1	H-01489-00-0-1



Ergänzendes Zubehör: Abdeckkappe

Bezeichnung	Oberfläche	VE	Bestellnummer
Abdeckkappe	Schwarz (RAL 9005)	1	H-01487-00-0-6
	Weiß (RAL 9016)	1	H-01487-00-0-7



GU G 810 F 100 S – Aufschraubband

bis 100 kg, Flügelteilbreite 100 mm, Rahmenteilsockel 16 mm



Produktinformationen

- Leichte, servicefreundliche Ein-Mann-Montage
- 3D-Justierung mit nur einem Werkzeug bei eingehängter Tür, ohne Entlastung des Elementes
- Einfache Verarbeitung, nur 1 Bohrer-durchmesser erforderlich
- Lineare Seiteneinstellung
- Gehärteter Sicherheitsstift
- Belastbar bis 100 kg, in Abhängigkeit von der Profilausführung
- Wartungsfreie Lagerung

Werkstoffe

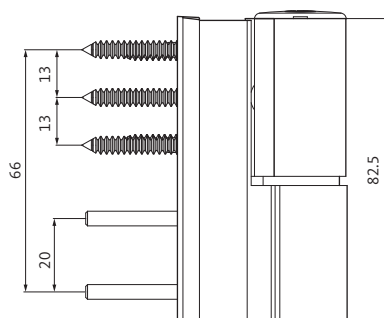
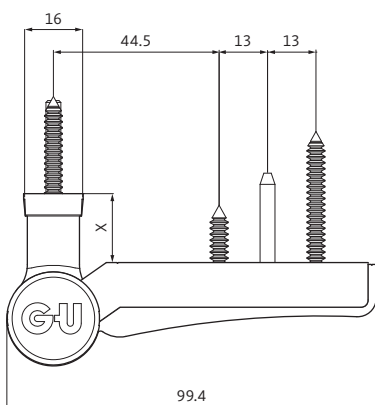
- Bandteile aus Aluminium
- Stiftteile aus korrosionsbeständigem Stahl

Ausführung

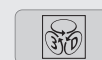
- DIN L / DIN R, außen und innen verwendbar
- Flügelteilbreite 100 mm

Überschläge

- 16 bis 22 mm
- 19 bis 25 mm



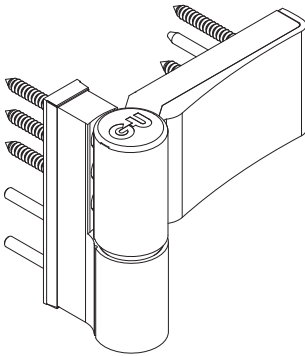
Einstellmöglichkeiten



- Seiteneinstellung: ± 5 mm
- Höheneinstellung: $+4$ mm / -1 mm
- Andruckjustierung: $+1,5$ mm / -1 mm

GU G 810 F 100 S – Aufschraubband

bis 100 kg, Flügelteilbreite 100 mm, Rahmenteilsockel 16 mm



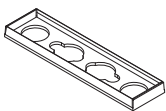
GU G 810 F 100 S – Aufschraubband

Überschlag X [mm]	Verpackungsgröße	Oberfläche	VE	Bestellnummer*
16 – 22	Einzelverpackung	Silber / EV1-Optik	1	H-01411-00-0-1
		Braun (RAL 8019)	1	H-01411-00-0-5
		Weiß (RAL 9016)	1	H-01411-00-0-7
		Auf Anfrage *	1	H-01411-00-0-9
	Industrieverpackung	Silber / EV1-Optik	24	H-01411-24-0-1
		Braun (RAL 8019)	24	H-01411-24-0-5
		Weiß (RAL 9016)	24	H-01411-24-0-7
		Auf Anfrage *	24	H-01411-24-0-9
19 – 25	Einzelverpackung	Silber / EV1-Optik	1	H-01520-00-0-1
		Braun (RAL 8019)	1	H-01520-00-0-5
		Weiß (RAL 9016)	1	H-01520-00-0-7
		Auf Anfrage *	1	H-01520-00-0-9
	Industrieverpackung	Silber / EV1-Optik	24	H-01520-24-0-1
		Braun (RAL 8019)	24	H-01520-24-0-5
		Weiß (RAL 9016)	24	H-01520-24-0-7
		Auf Anfrage *	24	H-01520-24-0-9

Inhalt je VE: 1 Band, 1 Sockel, 2 Einlegeplatten, 1 Schraubensatz, 1 Abdeckkappe
 * Weitere Oberflächen auf Anfrage erhältlich.

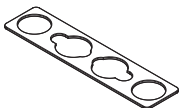
Produktspezifisches Zubehör: Bohrlehre

Bezeichnung	VE	Bestellnummer
Bohrlehre	1	H-01400-00-0-0
Bohrlehrenhalter zur Aufnahme von 3 Stück der vorgenannten Bohrlehren	1	H-01467-00-0-0



Ergänzendes Zubehör: Sockel

Bezeichnung	Höhe [mm]	Oberfläche	VE	Bestellnummer
Sockel	1,5	Schwarz (RAL 9005)	1	H-01490-00-0-6
		Weiß (RAL 9016)	1	H-01490-00-0-7



Ergänzendes Zubehör: Einlegeplatte

Bezeichnung	Höhe [mm]	Oberfläche	VE	Bestellnummer
Einlegeplatte	1	Silber / EV1-Optik	1	H-01491-00-0-1



Ergänzendes Zubehör: Abdeckkappe

Bezeichnung	Oberfläche	VE	Bestellnummer
Abdeckkappe	Schwarz (RAL 9005)	1	H-01487-00-0-6
	Weiß (RAL 9016)	1	H-01487-00-0-7

GU G 810 F 85 S – Aufschraubband

bis 100 kg, Flügelteilbreite 85 mm, Rahmenteilsockel 16 mm



Produktinformationen

- Leichte, servicefreundliche Ein-Mann-Montage
- 3D-Justierung mit nur einem Werkzeug bei eingehängter Tür, ohne Entlastung des Elementes
- Einfache Verarbeitung, nur 1 Bohrer-durchmesser erforderlich
- Lineare Seiteneinstellung
- Gehärteter Sicherheitsstift
- Belastbar bis 100 kg, in Abhängigkeit von der Profilausführung
- Wartungsfreie Lagerung

Werkstoffe

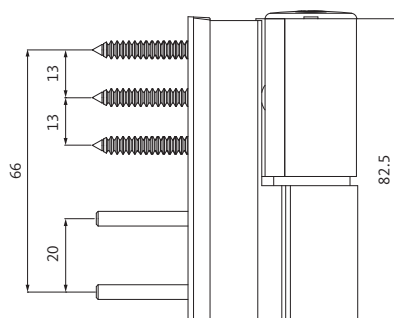
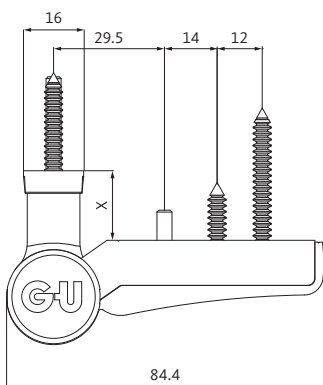
- Bandteile aus Aluminium
- Stiftteile aus korrosionsbeständigem Stahl

Ausführung

- DIN L / DIN R, außen und innen verwendbar
- Flügelteilbreite 85 mm

Überschläge

- 16 bis 22 mm
- 19 bis 25 mm



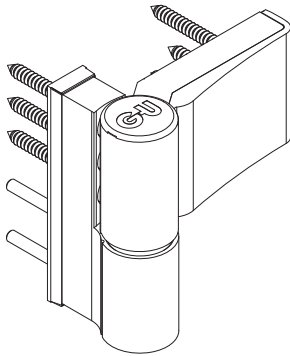
Einstellmöglichkeiten



- Seiteneinstellung: ± 5 mm
- Höheneinstellung: $+4$ mm / -1 mm
- Andruckjustierung: $+1,5$ mm / -1 mm

GU G 810 F 85 S – Aufschraubband

bis 100 kg, Flügelteilbreite 85 mm, Rahmenteilsockel 16 mm



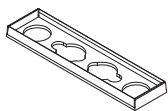
GU G 810 F 85 S – Aufschraubband

Überschlag X [mm]	Verpackungsgröße	Oberfläche	VE	Bestellnummer*
16 – 22	Einzelverpackung	Silber / EV1-Optik	1	H-01412-00-0-1
		Braun (RAL 8019)	1	H-01412-00-0-5
		Weiß (RAL 9016)	1	H-01412-00-0-7
		Auf Anfrage *	1	H-01412-00-0-9
	Industrieverpackung	Silber / EV1-Optik	24	H-01412-24-0-1
		Braun (RAL 8019)	24	H-01412-24-0-5
		Weiß (RAL 9016)	24	H-01412-24-0-7
		Auf Anfrage *	24	H-01412-24-0-9
19 – 25	Einzelverpackung	Silber / EV1-Optik	1	H-01519-00-0-1
		Braun (RAL 8019)	1	H-01519-00-0-5
		Weiß (RAL 9016)	1	H-01519-00-0-7
		Auf Anfrage *	1	H-01519-00-0-9
	Industrieverpackung	Silber / EV1-Optik	24	H-01519-24-0-1
		Braun (RAL 8019)	24	H-01519-24-0-5
		Weiß (RAL 9016)	24	H-01519-24-0-7
		Auf Anfrage *	24	H-01519-24-0-9

Inhalt je VE: 1 Band, 1 Sockel, 2 Einlegeplatten, 1 Schraubensatz, 1 Abdeckkappe
 * Weitere Oberflächen auf Anfrage erhältlich.

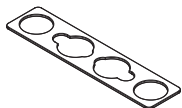
Produktspezifisches Zubehör: Bohrlehre

Bezeichnung	VE	Bestellnummer
Bohrlehre	1	H-01403-00-0-0
Bohrlehrenhalter zur Aufnahme von 3 Stück der vorgenannten Bohrlehren	1	H-01467-00-0-0



Ergänzendes Zubehör: Sockel

Bezeichnung	Höhe [mm]	Oberfläche	VE	Bestellnummer
Sockel	1,5	Schwarz (RAL 9005)	1	H-01490-00-0-6
		Weiß (RAL 9016)	1	H-01490-00-0-7



Ergänzendes Zubehör: Einlegeplatte

Bezeichnung	Höhe [mm]	Oberfläche	VE	Bestellnummer
Einlegeplatte	1	Silber / EV1-Optik	1	H-01491-00-0-1



Ergänzendes Zubehör: Abdeckkappe

Bezeichnung	Oberfläche	VE	Bestellnummer
Abdeckkappe	Schwarz (RAL 9005)	1	H-01487-00-0-6
	Weiß (RAL 9016)	1	H-01487-00-0-7

GU R 712 – Rollenband

bis 120 kg für Dreh-, Kipp- und Klappenelemente



Produktinformationen

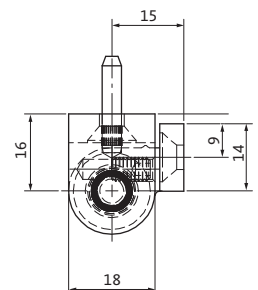
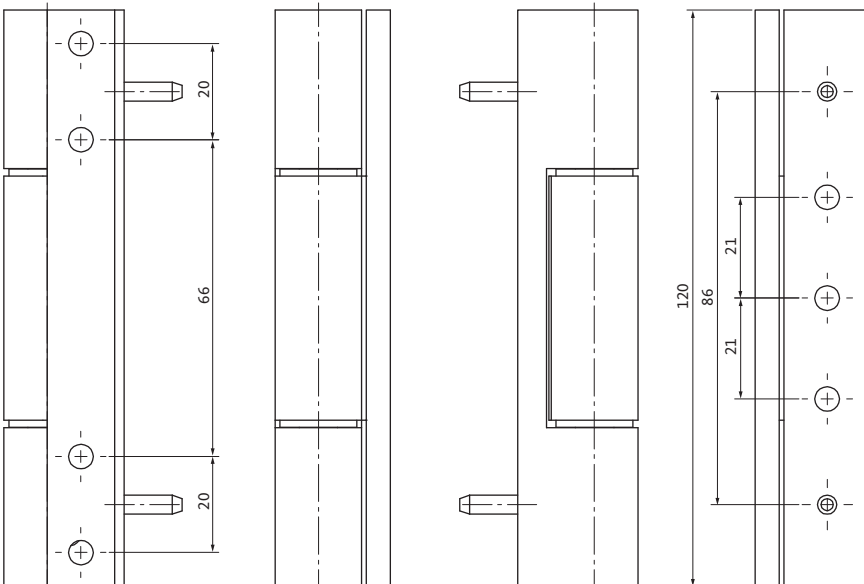
- Rollenband für Kipp-, Klapp- und Drehelemente
- Belastbar bis 120 kg in Abhängigkeit von der Profilausführung
- Optional mit Höheneinstellung ± 2 mm
- Serienmäßig mit Stiftabsicherung
- Wartungsfreie Lagerung

Werkstoffe

- Bandteile aus Aluminium
- Achsstift aus korrosionsbeständigem Stahl

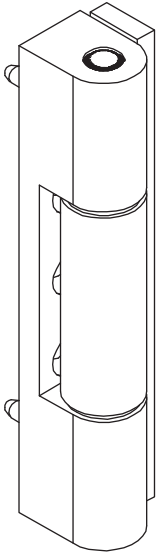
Ausführung

- DIN L / DIN R, außen und innen verwendbar



GU R 712 – Rollenband

bis 120 kg für Dreh-, Kipp- und Klappenelemente



GU R 712 – Rollenband

Bezeichnung	Oberfläche	VE	Bestellnummer
GU R 712 Rollenband	Silber / EV1-Optik	20	H-01762-00-0-1
	Braun (RAL 8019)	20	H-01762-00-0-5
	Weiß (RAL 9016)	20	H-01762-00-0-7
GU R 712 Rollenband mit Höheneinstellung	Silber / EV1-Optik	20	H-01762-01-0-1
	Braun (RAL 8019)	20	H-01762-01-0-5
	Weiß (RAL 9016)	20	H-01762-01-0-7

Produktspezifisches Zubehör: Bohrlehre

Bezeichnung	VE	Bestellnummer
Bohrlehre	1	H-01774-00-0-0

Rollenbänder aus Aluminium

bis 60 kg, für Dreh-, Kipp- und Klappenelemente



Produktinformationen

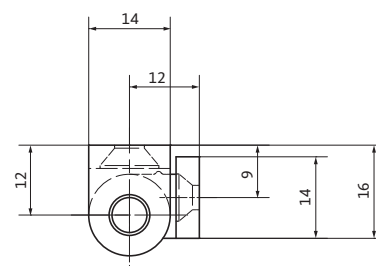
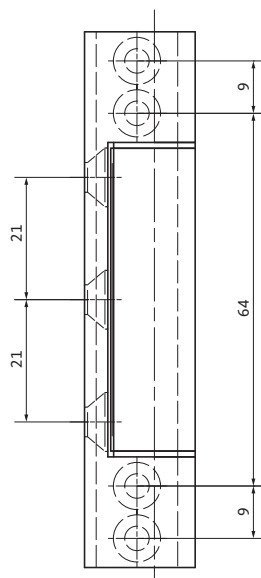
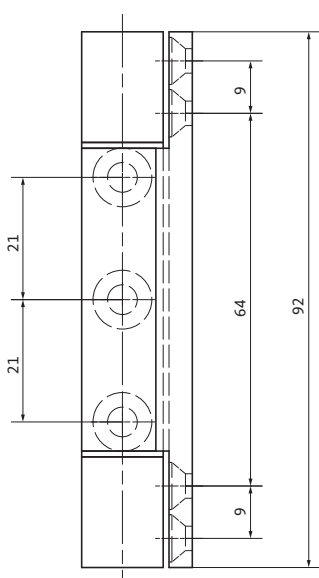
- Belastbar bis 60 kg, bei Einsatz von drei Bändern
- Optional einstellbar ± 2 mm in der Seite
- Einsetzbar an Elementen aus Kunststoff und Holz
- Wartungsfreie Lagerung

Werkstoffe

- Bandteile aus Aluminium
- Achsstift aus Edelstahl

Ausführung

- DIN L / DIN R verwendbar
- Mit Seiteneinstellung ± 2 mm



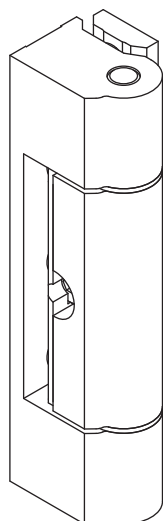
Einstellmöglichkeiten

- Seiteneinstellung: ± 2 mm



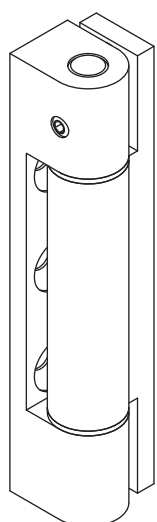
Rollenbänder aus Aluminium

bis 60 kg, für Dreh-, Kipp- und Klappenelemente



Rollenbänder aus Aluminium

Bezeichnung	Oberfläche	VE	Bestellnummer
Drehband F 94 einstellbar	Silber / EV1-Optik	20	H-01138-00-0-1



Rollenbänder aus Aluminium

Bezeichnung	Oberfläche	VE	Bestellnummer
Drehband F 92, mit Stiftabsicherung	Silber / EV1-Optik	20	H-01138-01-0-1
	Braun (RAL 8019)	20	H-01138-01-0-5
	Weiß (RAL 9016)	20	H-01138-01-0-7

Bitte beachten Sie unsere Montageempfehlungen auf Seite 161.

GU F 110 – Aufschraubband

bis 100 kg, Flügelteilbreite 110 mm



Produktinformationen

- Leichte, servicefreundliche Ein-Mann-Montage
- 3D-Justierung mit nur einem Werkzeug bei eingehängter Tür, ohne Entlastung des Elementes
- Einfache Verarbeitung, nur 1 Bohrer-durchmesser erforderlich
- Lineare Seiteneinstellung
- Belastbar bis 100 kg, in Abhängigkeit von der Profilausführung
- Wartungsfreie Lagerung

Werkstoffe

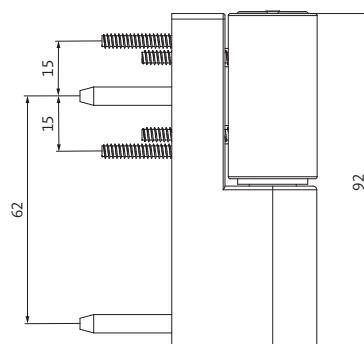
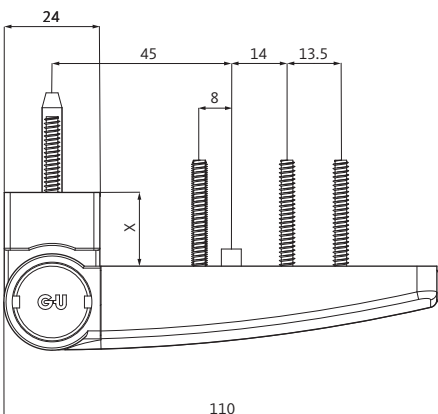
- Stiftteile aus korrosionsbeständigem Stahl

Ausführung

- DIN L / DIN R
- Flügelteilbreite 110 mm

Überschläge

- 12,5 bis 16 mm
- 16 bis 19,5 mm
- 19,5 bis 22 mm
- 22 bis 25,5 mm



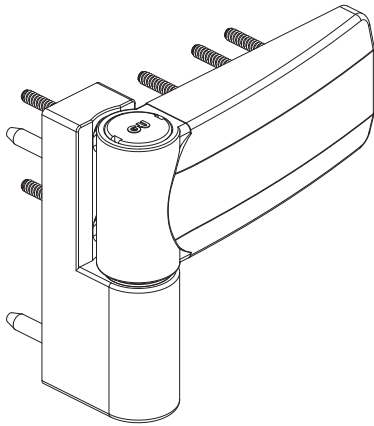
Einstellmöglichkeiten



- Seiteneinstellung: +10 mm / -5 mm
- Höheneinstellung: +1,75 mm
- Andruckjustierung: +1,5 mm

GU F 110 – Aufschraubband

bis 100 kg, Flügelteilbreite 110 mm



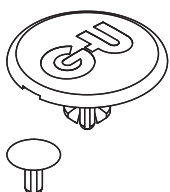
GU F 110 – Aufschraubband

Überschlag X [mm]	Verpackungsgröße	Oberfläche	VE	Bestellnummer*
12,5 – 16	Einzelverpackung	Alufarbig	50	H-01337-11-0-15
		Braun (RAL 8019)	50	H-01337-11-0-5
		Weiß (RAL 9016)	50	H-01337-11-0-7
		Auf Anfrage *	50	H-01337-11-0-9
	Industrieverpackung	Alufarbig	24	H-01341-11-0-15
		Braun (RAL 8019)	24	H-01341-11-0-5
		Weiß (RAL 9016)	24	H-01341-11-0-7
		Auf Anfrage *	24	H-01341-11-0-9
16 – 19,5	Einzelverpackung	Alufarbig	50	H-01338-11-0-15
		Braun (RAL 8019)	50	H-01338-11-0-5
		Weiß (RAL 9016)	50	H-01338-11-0-7
		Auf Anfrage *	50	H-01338-11-0-9
	Industrieverpackung	Alufarbig	24	H-01342-11-0-15
		Braun (RAL 8019)	24	H-01342-11-0-5
		Weiß (RAL 9016)	24	H-01342-11-0-7
		Auf Anfrage *	24	H-01342-11-0-9
19,5 – 22	Einzelverpackung	Alufarbig	50	H-01339-11-0-15
		Braun (RAL 8019)	50	H-01339-11-0-5
		Weiß (RAL 9016)	50	H-01339-11-0-7
		Auf Anfrage *	50	H-01339-11-0-9
	Industrieverpackung	Alufarbig	24	H-01343-11-0-15
		Braun (RAL 8019)	24	H-01343-11-0-5
		Weiß (RAL 9016)	24	H-01343-11-0-7
		Auf Anfrage *	24	H-01343-11-0-9
22 – 25,5	Einzelverpackung	Alufarbig	50	H-01340-11-0-15
		Braun (RAL 8019)	50	H-01340-11-0-5
		Weiß (RAL 9016)	50	H-01340-11-0-7
		Auf Anfrage *	50	H-01340-11-0-9
	Industrieverpackung	Alufarbig	24	H-01344-11-0-15
		Braun (RAL 8019)	24	H-01344-11-0-5
		Weiß (RAL 9016)	24	H-01344-11-0-7
		Auf Anfrage *	24	H-01344-11-0-9

Inhalt je VE: 1 Band, 1 Schraubensatz, 1 Abdeckkappe, 1 Abdeckkappe klein
 * Weitere Oberflächen auf Anfrage erhältlich.

Produktspezifisches Zubehör: Bohrlehre

Bezeichnung	VE	Bestellnummer
Bohrlehre	1	H-00311-00-0-0



Ergänzendes Zubehör: Abdeckkappe

Bezeichnung	Oberfläche	VE	Bestellnummer
Abdeckkappe	Schwarz (RAL 9005)	50	H-01345-00-0-6
	Weiß (RAL 9016)	50	H-01345-00-0-7
Abdeckkappe, klein	Schwarz (RAL 9005)	50	H-01346-00-0-6
	Weiß (RAL 9016)	50	H-01346-00-0-7

GU F 90 – Aufschraubband

bis 80 kg, Flügelteilbreite 90 mm

GU



kg
max. 80

Produktinformationen

- Leichte, servicefreundliche Ein-Mann-Montage
- 3D-Justierung mit nur einem Werkzeug bei eingehängter Tür, ohne Entlastung des Elementes
- Einfache Verarbeitung, nur 1 Bohrer-durchmesser erforderlich
- Lineare Seiteneinstellung
- Belastbar bis 80 kg, in Abhängigkeit von der Profilausführung
- Wartungsfreie Lagerung

Werkstoffe

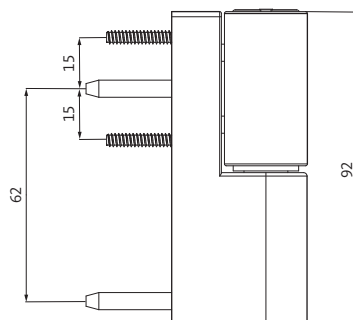
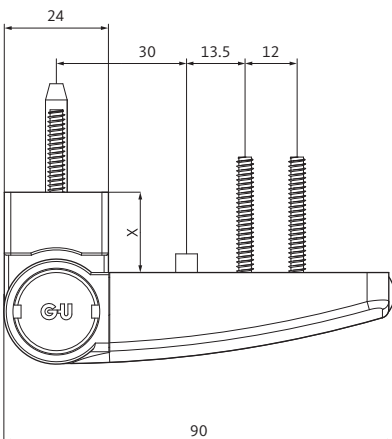
- Stiftteile aus korrosionsbeständigem Stahl

Ausführung

- DIN L / DIN R
- Flügelteilbreite 90 mm

Überschläge

- 12,5 bis 16 mm
- 16 bis 19,5 mm
- 19,5 bis 22 mm
- 22 bis 25,5 mm



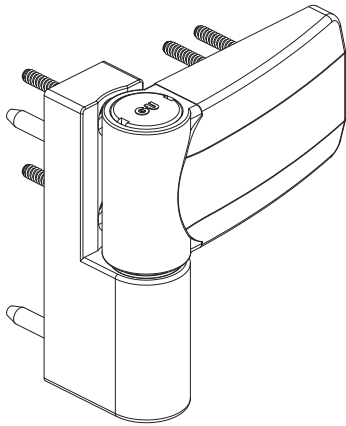
Einstellmöglichkeiten

- Seiteneinstellung: ± 5 mm
- Höheneinstellung: $+1,75$ mm
- Andruckjustierung: $+1,5$ mm



GU F 90 – Aufschraubband

bis 80 kg, Flügelteilbreite 90 mm



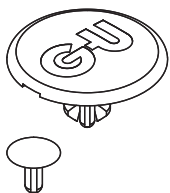
GU F 90 – Aufschraubband

Überschlag X [mm]	Verpackungsgröße	Oberfläche	VE	Bestellnummer*
12,5 – 16	Einzelverpackung	Silber / EV1-Optik	50	H-01337-09-0-1
		Braun (RAL 8019)	50	H-01337-09-0-5
		Weiß (RAL 9016)	50	H-01337-09-0-7
		Auf Anfrage*	50	H-01337-09-0-9
	Industrieverpackung	Silber / EV1-Optik	24	H-01341-09-0-1
		Braun (RAL 8019)	24	H-01341-09-0-5
		Weiß (RAL 9016)	24	H-01341-09-0-7
		Auf Anfrage*	24	H-01341-09-0-9
16 – 19,5	Einzelverpackung	Silber / EV1-Optik	50	H-01338-09-0-1
		Braun (RAL 8019)	50	H-01338-09-0-5
		Weiß (RAL 9016)	50	H-01338-09-0-7
		Auf Anfrage*	50	H-01338-09-0-9
	Industrieverpackung	Silber / EV1-Optik	24	H-01342-09-0-1
		Braun (RAL 8019)	24	H-01342-09-0-5
		Weiß (RAL 9016)	24	H-01342-09-0-7
		Auf Anfrage*	24	H-01342-09-0-9
19,5 – 22	Einzelverpackung	Silber / EV1-Optik	50	H-01339-09-0-1
		Braun (RAL 8019)	50	H-01339-09-0-5
		Weiß (RAL 9016)	50	H-01339-09-0-7
		Auf Anfrage*	50	H-01339-09-0-9
	Industrieverpackung	Silber / EV1-Optik	24	H-01343-09-0-1
		Braun (RAL 8019)	24	H-01343-09-0-5
		Weiß (RAL 9016)	24	H-01343-09-0-7
		Auf Anfrage*	24	H-01343-09-0-9
22 – 25,5	Einzelverpackung	Silber / EV1-Optik	50	H-01340-09-0-1
		Braun (RAL 8019)	50	H-01340-09-0-5
		Weiß (RAL 9016)	50	H-01340-09-0-7
		Auf Anfrage*	50	H-01340-09-0-9
	Industrieverpackung	Silber / EV1-Optik	24	H-01344-09-0-1
		Braun (RAL 8019)	24	H-01344-09-0-5
		Weiß (RAL 9016)	24	H-01344-09-0-7
		Auf Anfrage*	24	H-01344-09-0-9

Inhalt je VE: 1 Band, 1 Schraubensatz, 1 Abdeckkappe, 1 Abdeckkappe klein
 * Weitere Oberflächen auf Anfrage erhältlich.

Produktspezifisches Zubehör: Bohrlehre

Bezeichnung	VE	Bestellnummer
Bohrlehre	1	H-00311-00-0-0



Ergänzendes Zubehör: Abdeckkappe

Bezeichnung	Oberfläche	VE	Bestellnummer
Abdeckkappe	Schwarz (RAL 9005)	50	H-01345-00-0-6
	Weiß (RAL 9016)	50	H-01345-00-0-7
Abdeckkappe, klein	Schwarz (RAL 9005)	50	H-01346-00-0-6
	Weiß (RAL 9016)	50	H-01346-00-0-7

Rollenbänder aus Zamak

für Drehelemente mit geringen Belastungen



Bei sicherheitsrelevanten Bauteilen empfehlen wir den Einsatz von Aufschraubbändern aus Aluminium!

Rollenbänder aus Zamak

Bezeichnung	Oberfläche	VE	Bestellnummer
Aufschraubband mit Seiteneinstellung, verz. Stift, 100 mm	Braun (RAL 8019)	20	H-01429-00-0-5
	Weiß (RAL 9016)	20	H-01429-00-0-7
Aufschraubband mit Seiteneinstellung, verz. Stift, 100 mm, 10 ° Schräge	Braun (RAL 8019)	20	H-01429-10-0-5
	Weiß (RAL 9016)	20	H-01429-10-0-7

Bitte beachten Sie unsere Montageempfehlungen auf Seite 161.

Rollenbänder aus Zamak

für Drehelemente mit geringen Belastungen



Bei sicherheitsrelevanten Bauteilen empfehlen wir den Einsatz von Aufschraubbändern aus Aluminium!

Rollenbänder aus Zamak

Bezeichnung	Oberfläche	VE	Bestellnummer
Aufschraubband, verz. Stift, 75 mm	Silber / EV1-Optik	20	H-01431-00-0-1
	Braun (RAL 8019)	20	H-01431-00-0-5
	Weiß (RAL 9016)	20	H-01431-00-0-7
Aufschraubband, verz. Stift, 75 mm, 5 ° Schräge	Braun (RAL 8019)	20	H-01431-10-0-5
	Weiß (RAL 9016)	20	H-01431-10-0-7

Bitte beachten Sie unsere Montageempfehlungen auf Seite 161.





2 Türbänder für Elemente aus Holz

2.1 Technische Informationen

Einstellhinweise für verdeckt liegende Bänder – GU C 616-18 FD 3D	60
Einstellhinweise für Einfräsbänder – GU M 416 3D und GU M 516 3D	61
Bohr- und Fräslehrentechnik	62
Bestellformular Bohr- und Fräslehren	63
Bohr- und Fräsdaten für Einfräsbänder – Türrahmen und Türflügel GU M 416 3D und GU M 516 3D	64

2.2 Verdeckt liegende Bänder für gefälzte Türen

GU C 616-18 FD 3D CONCEALED	für Türen bis 160 kg	67
-----------------------------	----------------------	----

2.3 Verdeckt liegende Bänder für stumpf einschlagende Türen

GU C 618 3D CONCEALED Design	für Türen bis 180 kg	70
GU C 612 3D CONCEALED Design	für Türen bis 120 kg	72
GU C 612 3D CONCEALED SAFE Design	für Türen bis 120 kg	74

2.4 Türbänder für Elemente aus Holz-Alu | Für nach außen öffnende Elemente

GU M 816 – Türband und GU M 8511 – Aufnahmeelement	für Türen bis 180 kg	76
-------------------------------------------------------	----------------------	----

2.5 Einstellbare Einfräsbänder für Türen mit geringen Überschlagstärken

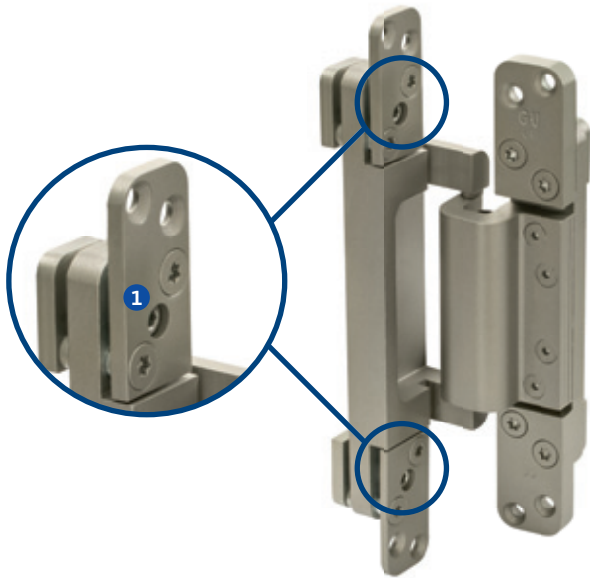
GU M 516 3D – Einfräsband	für Türen bis 200 kg	79
GU M 516 3D – Profilübersicht	Flügelteil-Dichtungsführungen	84
GU M 416 3D – Einfräsband	für Türen bis 200 kg	89
GU M 416 3D – Profilübersicht	Flügelteil-Dichtungsführungen	94

2.6 Einstellbare Einbohrbänder

GU D 312-20 3D – Einbohrband	für Türen bis 120 kg	100
GU D 312-16 3D – Einbohrband	für Türen bis 120 kg	104
GU D 215-20 3D – Einbohrband, 2-teilig	für Türen bis 150 kg	106
GU D 212-17 3D – Einbohrband, 2-teilig	für Türen bis 120 kg	108
GU D 115-20 3D – Einbohrband, 3-teilig	für Türen bis 150 kg	110
GU D 111-16 3D – Einbohrband, 3-teilig	für Türen bis 110 kg	112
GU D 111-20 – Einbohrband	für Türen bis 110 kg	114
GU D 106-15 – Einbohrband	für Türen bis 60 kg	116

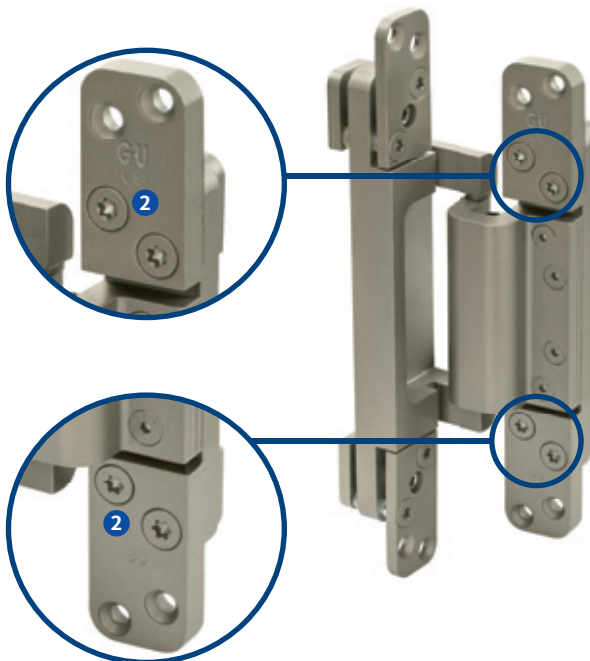
Einstellhinweise für verdeckt liegende Bänder

GU C 616-18 FD 3D



Seiteneinstellung

- 1 Beide Einstellschrauben am Flügelteil mit einem Inbusschlüssel SW 4 in die gewünschte Seitenposition bringen. Bitte achten Sie auf eine gleichmäßige Einstellung.



Andruckjustierung / Höheneinstellung

- 2 Die vier Klemmschrauben (Torx 30) am Rahmenteil lösen. Die Tür in die gewünschte Position bringen. Die Klemmschrauben wieder festziehen.

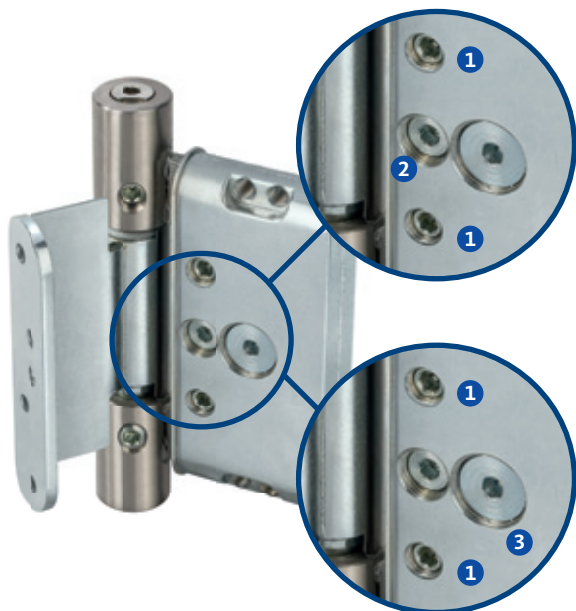


Einstellmöglichkeiten GU C 616-18 FD 3D

	GU C 616-18 FD 3D
Andruckjustierung	+ 1 mm / - 1 mm
Seiteneinstellung	+ 3 mm / - 3 mm
Höheneinstellung	+ 3 mm / - 3 mm

Einstellhinweise für Einfräsbänder

GU M 416 3D und GU M 516 3D



Seiteneinstellung

- 1 Beide Klemmschrauben mit einem Inbusschlüssel SW4 lösen.
- 2 Einstellschraube mit einem Inbusschlüssel SW4 in die gewünschte Seitenposition bringen.
- 1 Beide Klemmschrauben mit einem Inbusschlüssel SW4 festziehen.

Andruckjustierung

- 1 Beide Klemmschrauben mit einem Inbusschlüssel SW4 lösen.
- 3 Exzentrerschraube mit einem Inbusschlüssel SW4 in die gewünschte Andruckposition bringen.
- 1 Beide Klemmschrauben mit einem Inbusschlüssel SW4 festziehen.



Stiftabsicherung

- 6 Zum Sichern des Bandstiftes bei nach außen öffnenden Türen.

Höheneinstellung

- 4 Höhenfeststellschraube mit einem Inbusschlüssel SW4 lösen.
- 5 Durch die Höheneinstellschraube kann das Band in die gewünschte Höhenposition gebracht werden. Die Höhenfeststellschraube in einer der beiden angeflachten Einstellpositionen bringen, sodass die Schraube an diesem Punkt klemmt.
- 4 Höhenfeststellschraube mit einem Inbusschlüssel SW4 festziehen.

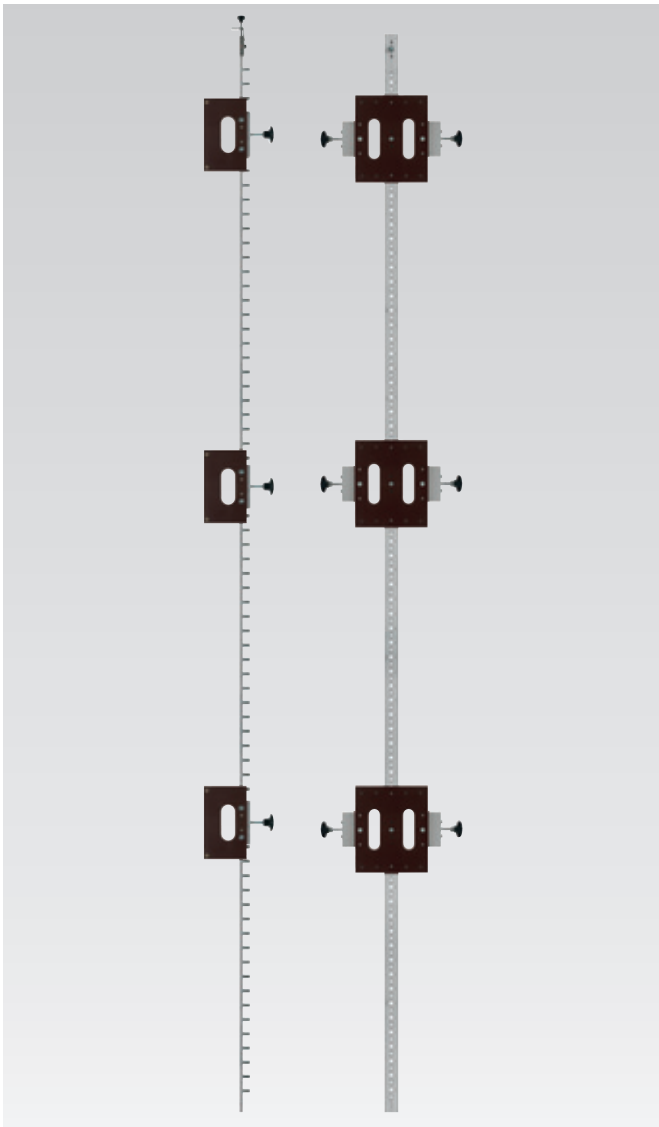


Einstellmöglichkeiten GU M 416 3D und GU M 516 3D

	GU M 416 3D / GU M 516 3D
Andruckjustierung	+1 mm / -3 mm
Seiteneinstellung	+3 mm / -3 mm
Höheneinstellung	+4 mm / -2 mm

Bohr- und Fräslehrentechnik

Bänder für Holztüren



Großserien-Fräslehre – Flügelseite und Rahmenseite bestehend aus Trägerschiene 3000 mm lang, mit 4 cm Rasterung für 2 – 5 Anschlagklötze und 2 – 5 Frässchablonen

Die passende Lehrentechnik für Ihre Bandauswahl

Die einwandfreie Funktion eines Bandes setzt eine fachgerechte Verarbeitung, unter Einsatz entsprechender Werkzeuge, Bohrlehren, Frässchablonen und Zubehör voraus. GU bietet daher zu jedem Band die passenden Bohr- und Fräslehren an und ermöglicht so einen präzisen und rationellen Anschlag von der Sonderlösung bis zur Serienproduktion. Die passenden Lehren zu Ihrem Band finden Sie unter dem produktspezifischen Zubehör auf den jeweiligen Bestellseiten. Alle benötigten Bohr- und Fräsdaten finden Sie auf den Folgeseiten.

Bei Holzelementen gibt es eine Vielzahl von Profilquerschnitten. Um hier die passende Großserienlehre für Ihr Profil zusammenstellen zu können, benötigen wir einige Daten von Ihnen. Auf der folgenden Seite finden Sie ein Bestellformular. Bitte bestellen Sie mit diesem Formular Ihre Lehrentechnik. Wenn möglich senden Sie uns Ihre Profilzeichnung mit diesem Bestellformular mit. Gerne unterstützen wir Sie dabei. Sprechen Sie uns an.



Werkzeugsatz für Einfräsband GU M 416 3D und GU M 516 3D

Werkzeugsatz für Einbohrbänder

Verschiedene Einbohrbänder werden mit einem Werkzeugsatz angeschlagen. In der Regel besteht ein Werkzeugsatz immer aus zwei Bohrlehren und dem benötigten Zubehör wie Stufenbohrer, Stelling, Kurbelkopf und Eindrehkurbel. Sie können bei Bedarf diese im jeweiligen Werkzeugsatz enthaltenen Einzelteile auch nachbestellen. Auch diese Bestellnummern finden Sie beim produktspezifischen Zubehör.

Bestellformular Bohr- und Fräslehren für Großserien



Kunden-Nr.: _____ Außendienst: _____ Datum: _____

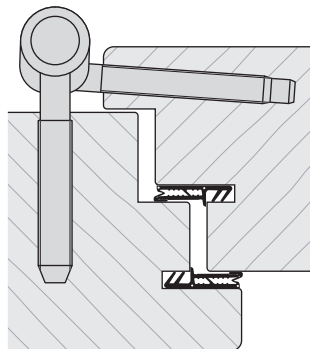
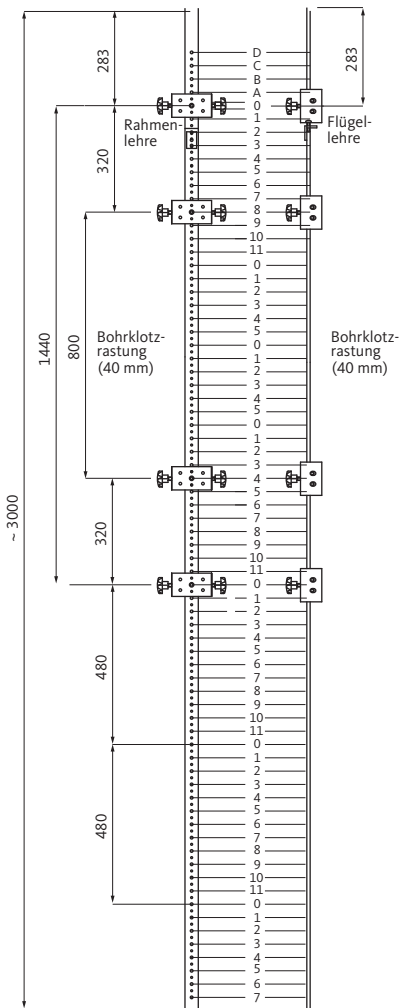
Name: _____ Ansprechpartner: _____
Abteilung / Zuständigkeit: _____

Straße: _____ Telefon-DW: _____

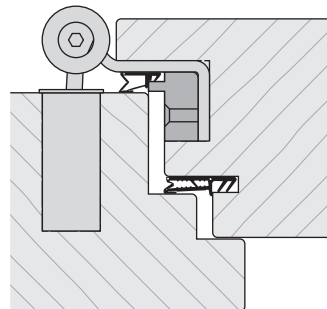
Land / PLZ / Ort: _____ E-Mail: _____

Lehre für: _____

Für Bandtype: _____ Band-Nr.: _____ Anzahl Bohrkörper: _____



Symbolbild:
ohne Dichtung im Überschlag



Symbolbild:
mit Dichtung im Überschlag

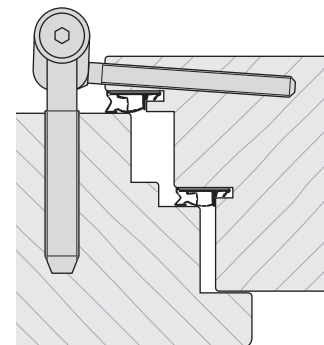
Mit Überschlagdichtung

Überschlagstärke [mm]: _____

Überschlagbreite [mm]: _____

Falzlufte seitlich [mm]: _____

Falzlufte oben [mm]: _____



Symbolbild:
Fensterfalz mit Dichtung im Überschlag

Ohne Überschlagdichtung

Dichtungsprofil-Nr.: _____

BITTE BEACHTEN SIE:

Für die Fertigung der Großserienbohrlehre legen Sie bitte eine Profilzeichnung Ihrer Bestellung bei.

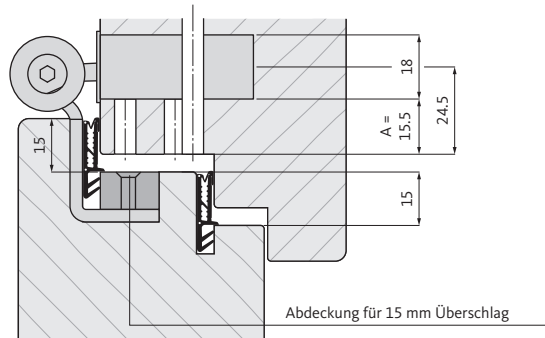
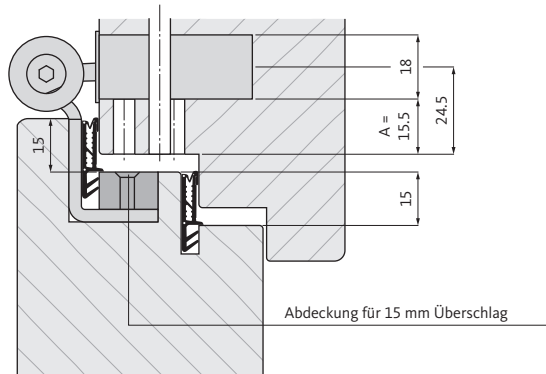
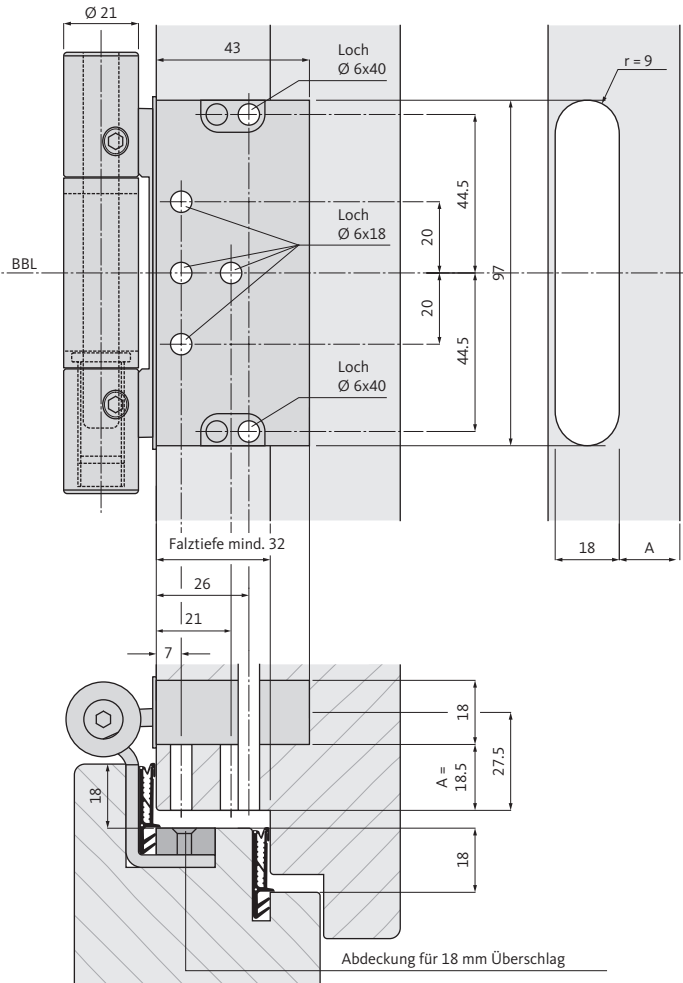
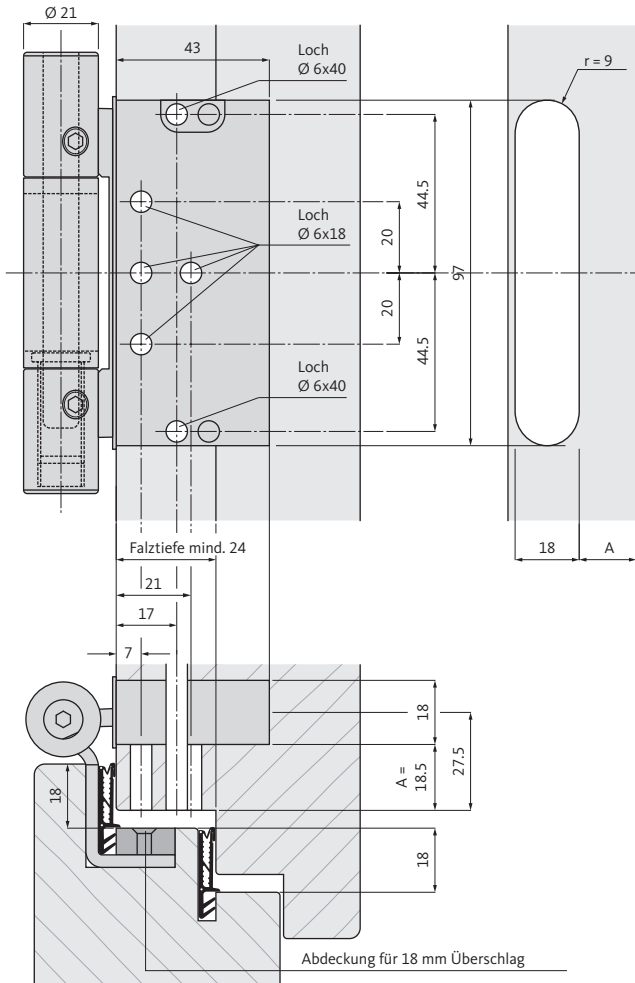
Bohr- und Fräsdaten für Einfräsbänder – Türrahmen

GU M 416 3D und GU M 516 3D



Für 15/18 mm Überslag
und min. 24 mm Falztiefe

Für 15/18 mm Überslag
und min. 32 mm Falztiefe



BBL = Bandbezugsline
Einbaumaße sind profilabhängig!

Die Befestigung der Bandtasche erfolgt mit den im Lieferumfang enthaltenen Halteschrauben.
Der Abstand A der Bandtasche von der Falzvorderkante richtet sich nach der gewünschten Falzlufte. In unseren Beispielen haben wir folgende Werte ermittelt: Bei Grundeinstellung des Bandes, einer Falzbreite von 15 mm, sowie einer

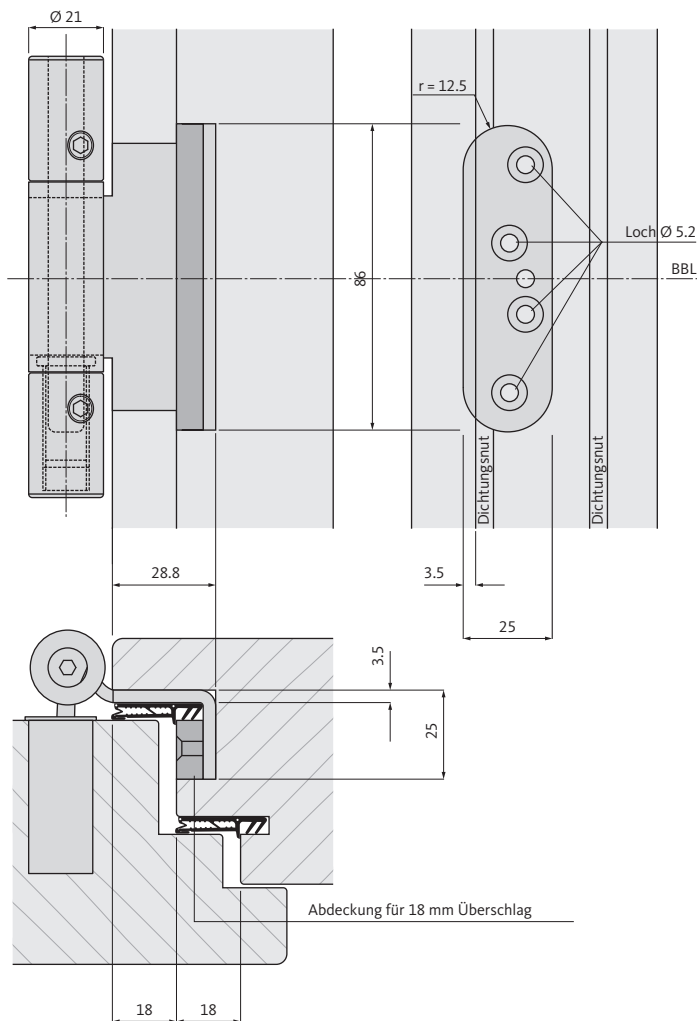
Falzlufte von 5 mm ermittelt sich dieser als 15,5 mm. Bei Grundeinstellung des Bandes, einer Falzbreite von 18 mm, sowie einer Falzlufte von 5 mm ermittelt sich dieser als 18,5 mm. Will man die Falzlufte vergrößern oder verkleinern, muss der Abstand A entsprechend verändert werden.

Bohr- und Fräsdaten für Einfräsbänder – Türflügel

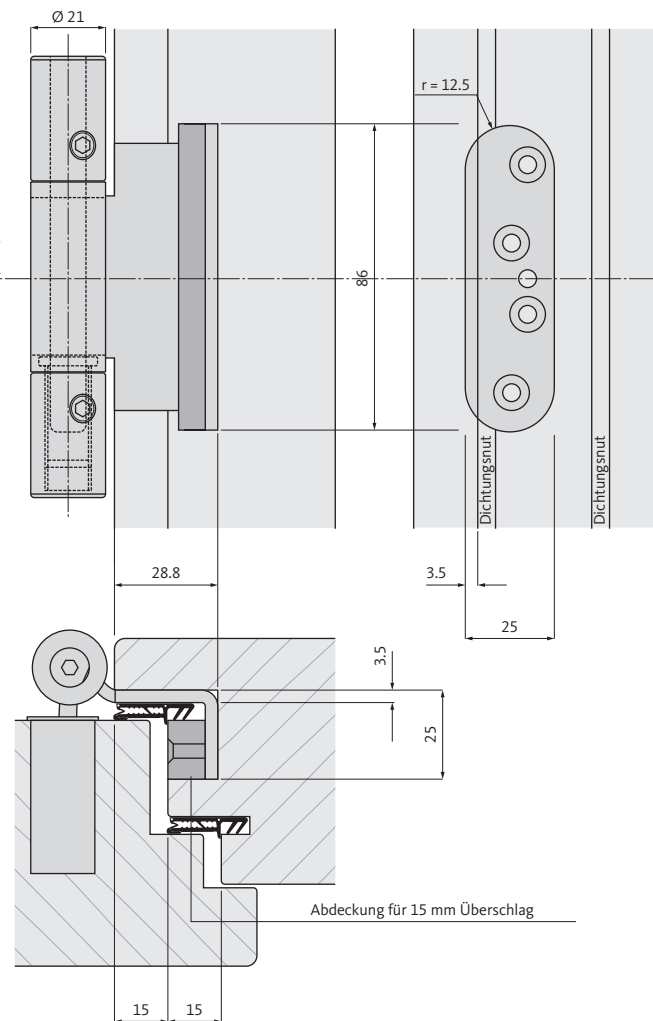
GU M 416 3D und GU M 516 3D



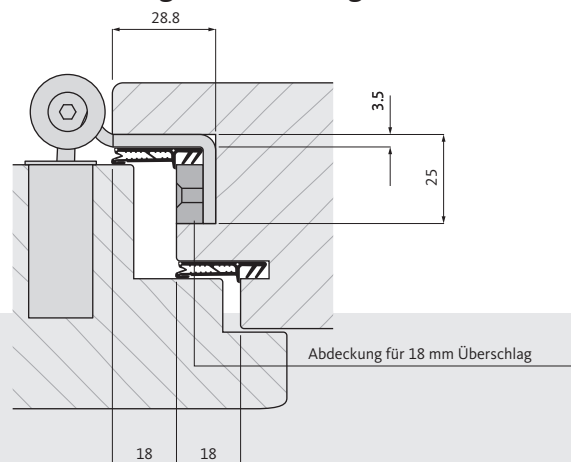
Überschlag 18 mm – mit Dichtung im Überschlag



Überschlag 15 mm – mit Dichtung im Überschlag



Überschlag 18 mm – mit Dichtung im Überschlag – Eurofalz



BBL = Bandbezugslinie
Einbaumaße sind profilabhängig!

Für die Befestigung des Bandlappens empfehlen wir die Verwendung von Schrauben mit mind. Ø 4,5 x 35 mm.

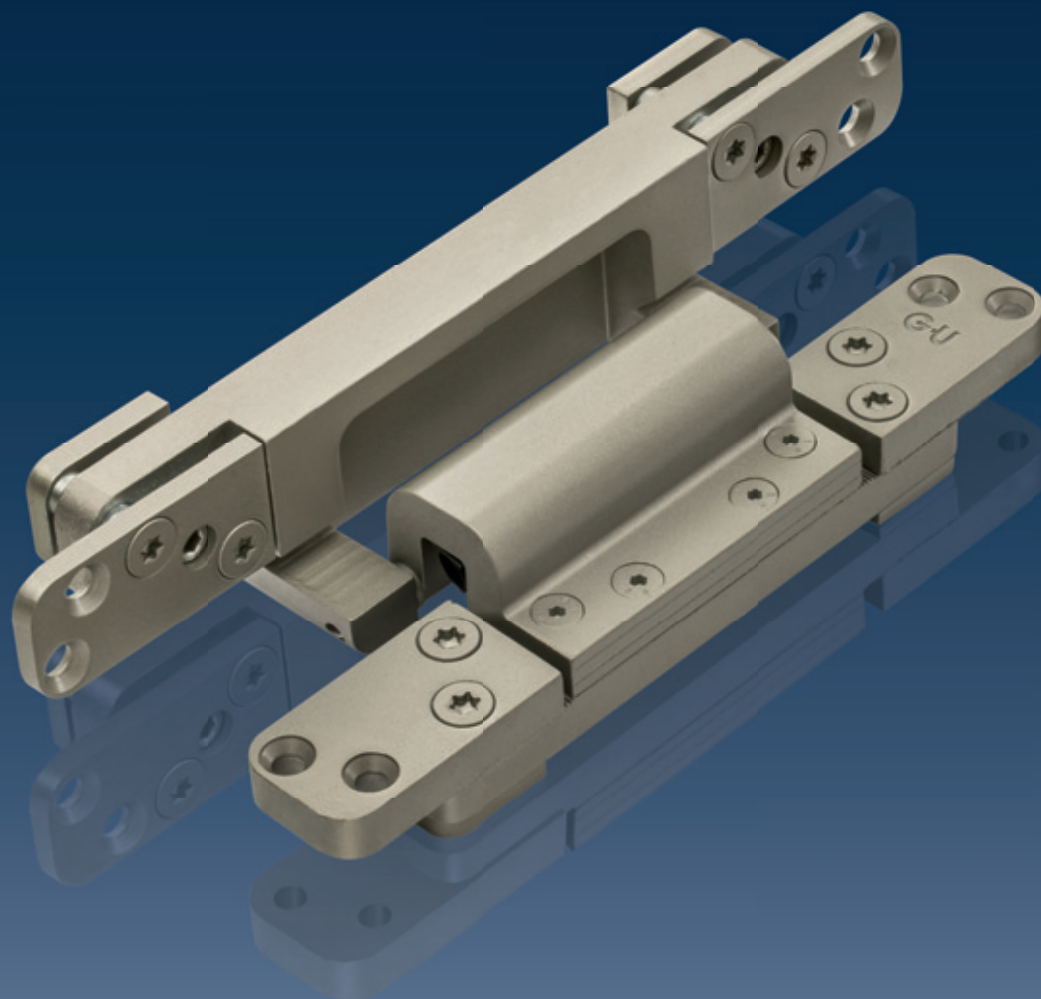


GU C 616-18 FD 3D CONCEALED

bis 160 kg

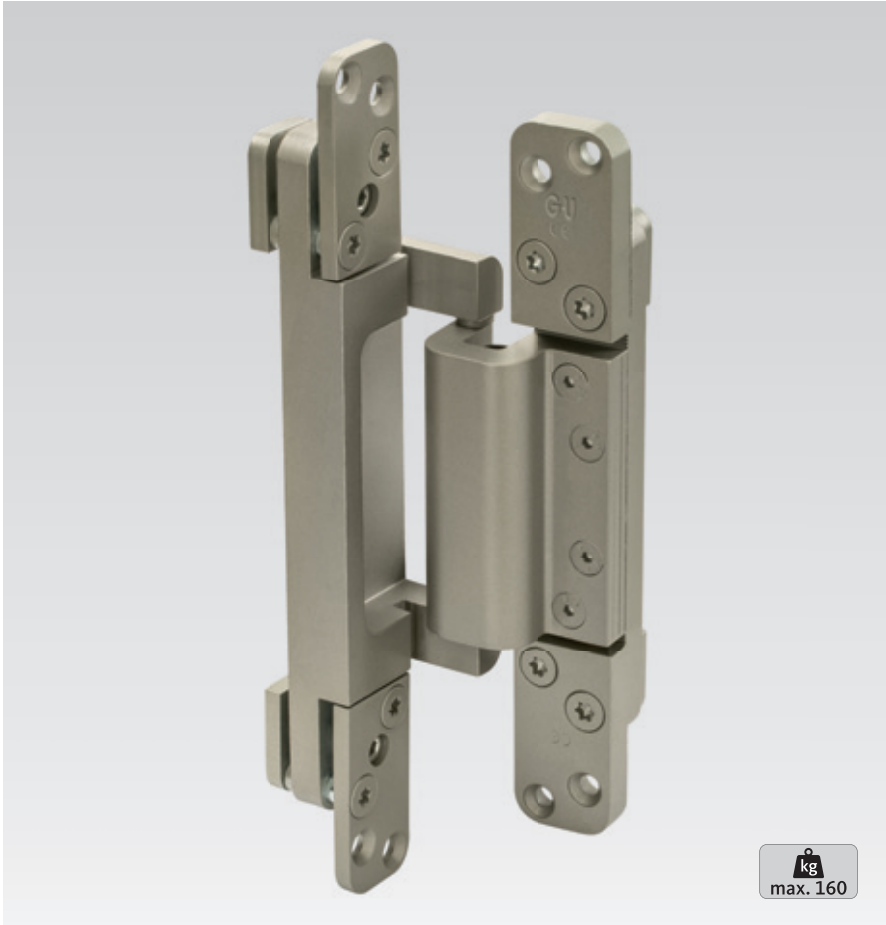


Verdeckt liegende Bandtechnik



GU C 616-18 FD 3D CONCEALED

bis 160 kg



kg
max. 160



Verdeckt liegende Bandtechnik

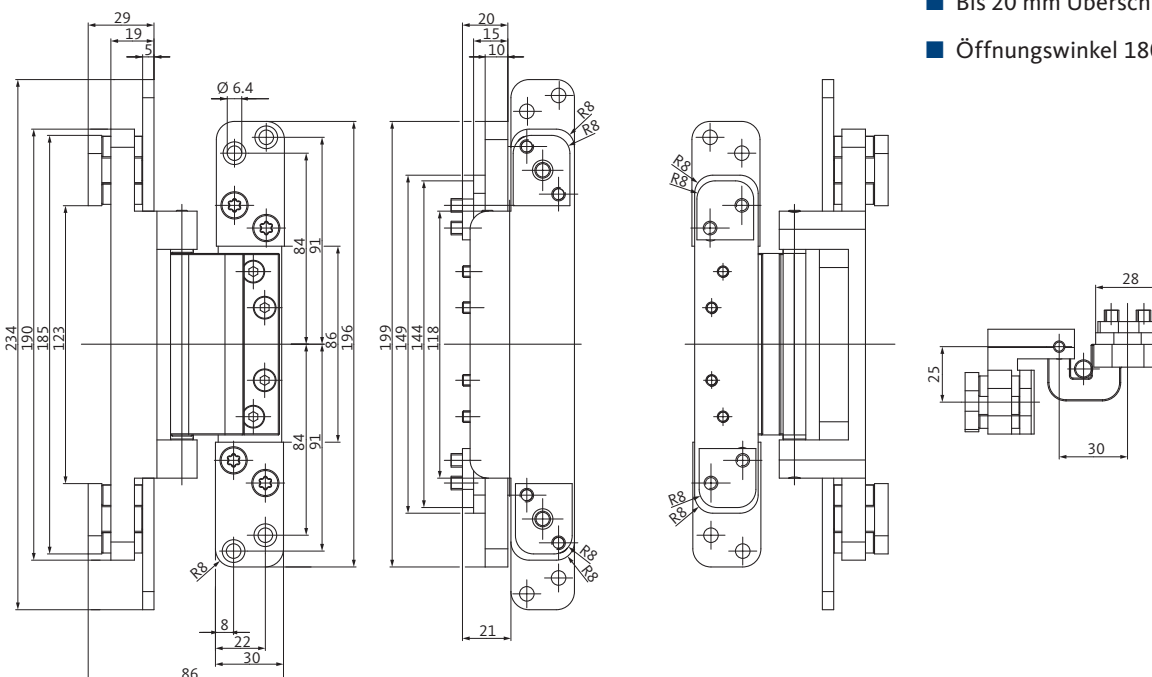
- Ermöglicht ein modernes geradliniges Türdesign, ohne Unterbrechung der klaren Linienführung der Tür
- Einsetzbar an Türen mit Überschlagdichtung
- Schnell und komfortabel dreidimensional einstellbar
- Dauerhaft stark belastbar

Produktinformationen

- Verdeckt liegendes Band für überfälzte Holztüren
- Stufenlose 3D-Justierung
- Durchlaufende Dichtungsebene
- Wartungsfreie Lagerung

Ausführung

- DIN L / DIN R, außen und innen verwendbar
- 18 mm Überschlagsbreite mit Überschlagdichtung
- Bis 20 mm Überschlagsstärke
- Öffnungswinkel 180°



GU C 616-18 FD 3D CONCEALED

bis 160 kg

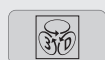


GU C 616-18 FD 3D CONCEALED – Türband

Bezeichnung	Oberfläche	VE	Bestellnummer*
GU C 616-18 FD 3D CONCEALED	Silber / EV1-Optik	1	H-01816-02-0-1
GU C 616-18 FD 3D CONCEALED	Auf Anfrage *	1	H-01816-02-0-9

* Weitere Oberflächen auf Anfrage erhältlich.

Einstellmöglichkeiten

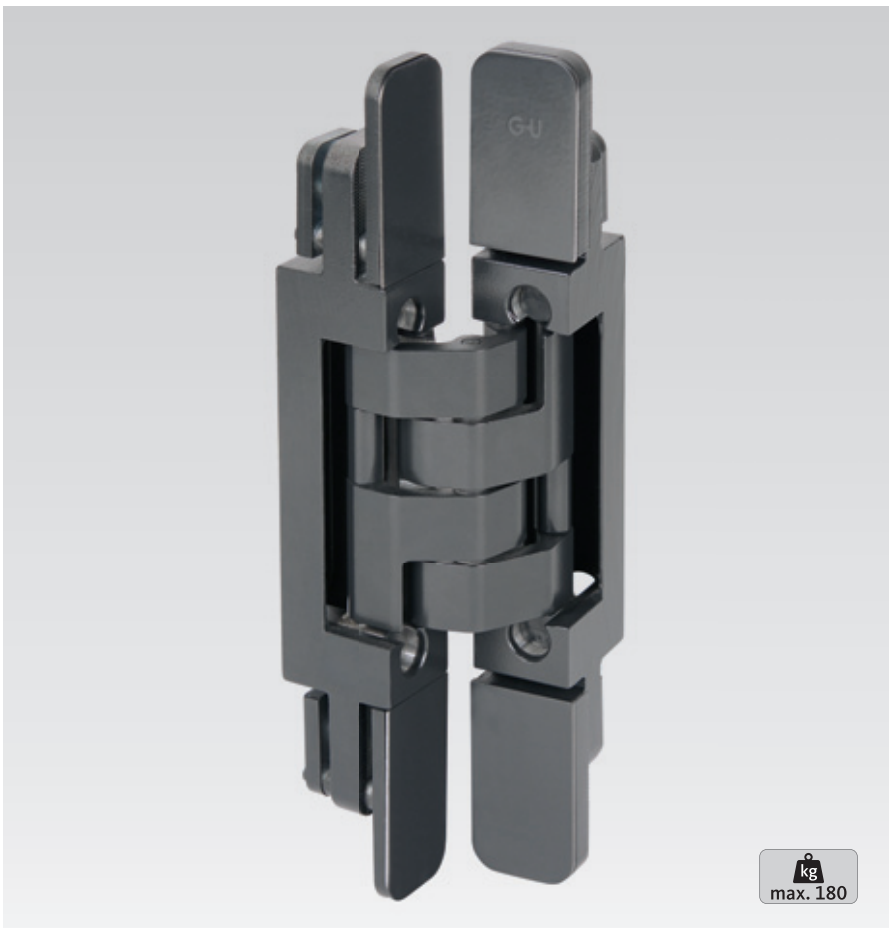


- Seiteneinstellung:
± 3 mm
- Höheneinstellung:
+ 3 mm / - 3 mm
- Andruckjustierung:
+ 1 mm / - 1 mm

Bohr- und Fräsdaten im passenden Datei-Format erhalten Sie auf Anfrage.

GU C 618 3D CONCEALED Design

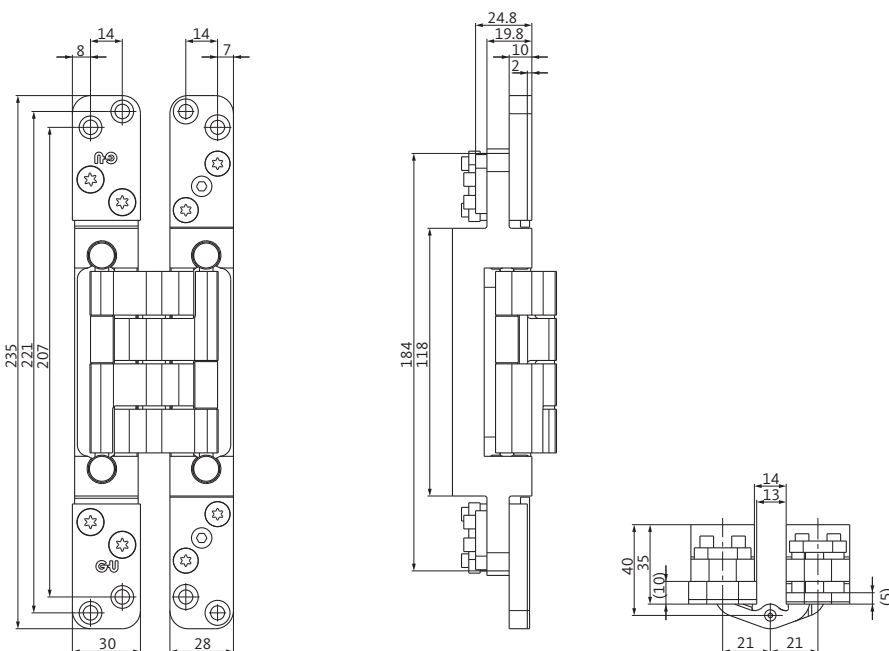
bis 180 kg



Produktinformationen

- Verdeckt liegendes Band für stumpf einschlagende Türen
- Magnetisch gehaltene Abdeckplatten sorgen für schraubenfreie Optik
- Komfortable 3-D-Einstellung
- Wartungsfreie Lagerung

kg
max. 180



GU C 618 3D CONCEALED Design

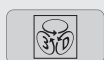
bis 180 kg



GU C 618 3D CONCEALED Design – Türband

Bezeichnung	Oberfläche	VE	Bestellnummer*
GU C 618 3D CONCEALED Design	Silber / EV1-Optik	1	H-01823-00-0-1
GU C 618 3D CONCEALED Design	Schwarz (RAL 9005)	1	H-01823-00-0-6
Abdeckplatten-Set GU C 618 3D	Silber / EV1-Optik	1	H-01827-00-0-1
Abdeckplatten-Set GU C 618 3D	Schwarz (RAL 9005)	1	H-01827-00-0-6

Einstellmöglichkeiten

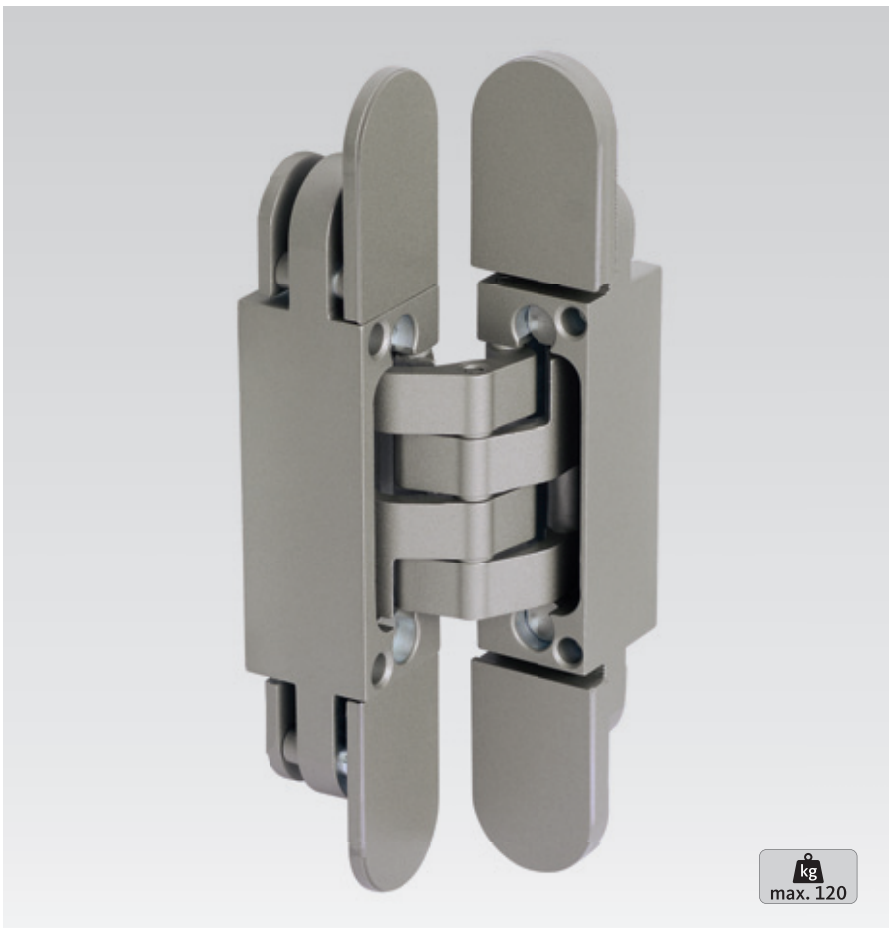


- Seiteneinstellung:
± 3 mm
- Höheneinstellung:
+ 3 mm / - 3 mm
- Andruckjustierung:
+ 1 mm / - 1 mm

Bohr- und Fräsdaten im passenden Datei-Format erhalten Sie auf Anfrage.

GU C 612 3D CONCEALED Design

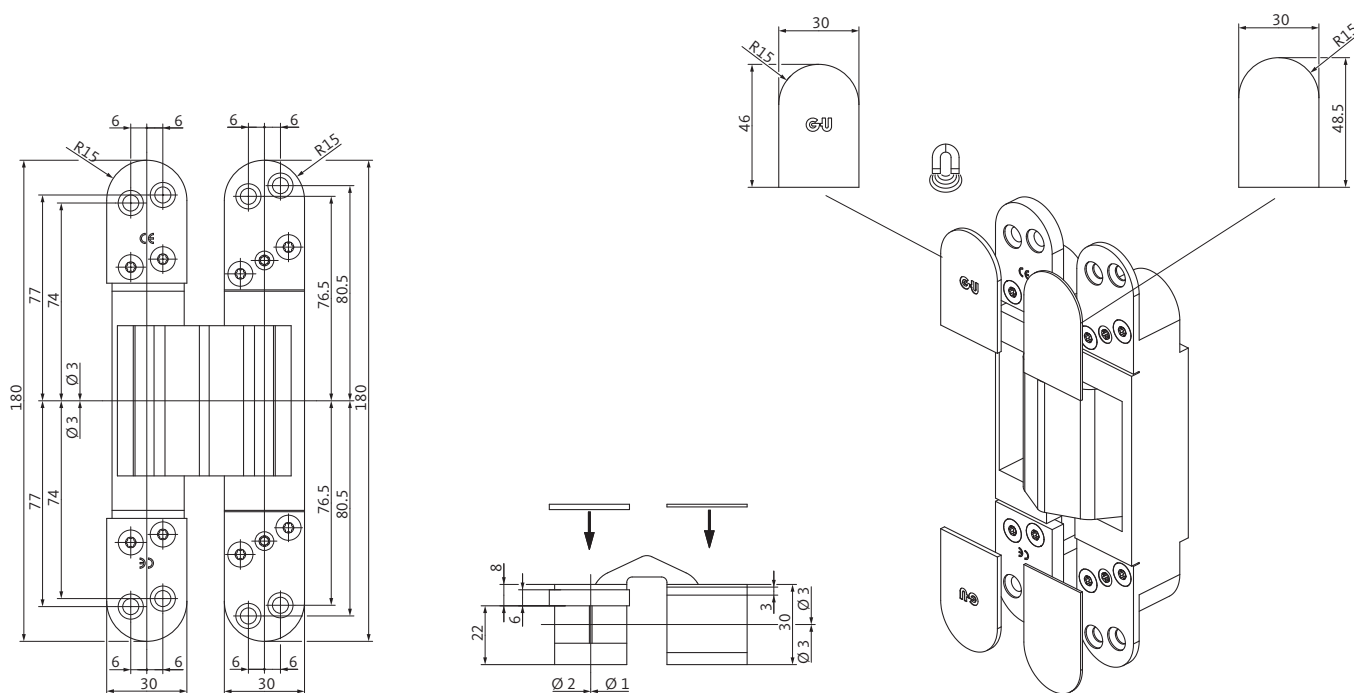
bis 120 kg



Produktinformationen

- Verdeckt liegendes Band für stumpf einschlagende Türen
- Magnetisch gehaltene Abdeckplatten sorgen für schraubenfreie Optik
- Komfortable 3-D-Einstellung
- Wartungsfreie Lagerung

kg
max. 120



GU C 612 3D CONCEALED Design

bis 120 kg



GU C 612 3D CONCEALED Design – Türband

Bezeichnung	Oberfläche	VE	Bestellnummer*
GU C 612 3D CONCEALED Design	Silber / EV1-Optik	1	H-01882-00-0-1

Einstellmöglichkeiten

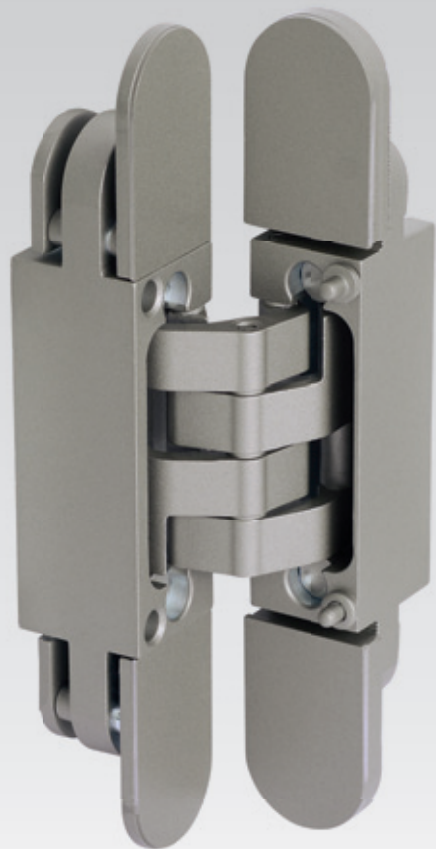


- Seiteneinstellung:
± 3 mm
- Höheneinstellung:
+ 3 mm / - 3 mm
- Andruckjustierung:
+ 1 mm / - 1 mm

Bohr- und Fräsdaten im passenden Datei-Format erhalten Sie auf Anfrage.

GU C 612 3D CONCEALED SAFE Design

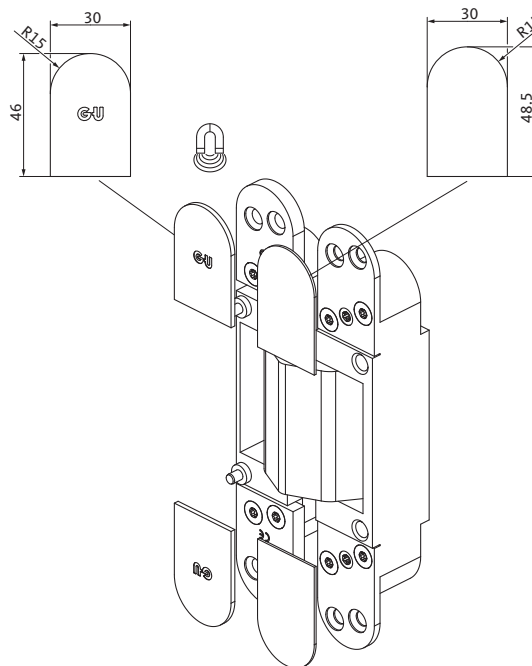
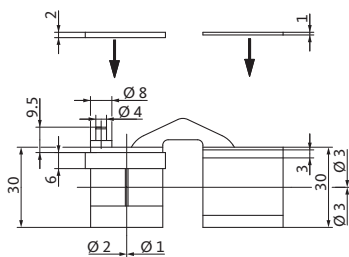
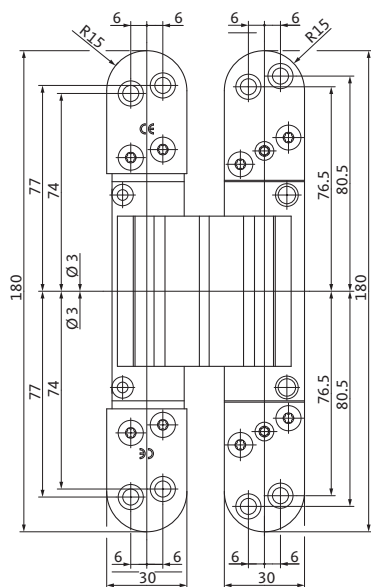
bis 120 kg



kg
max. 120

Produktinformationen

- Verdeckt liegendes Band für stumpf einschlagende Türen
- Magnetisch gehaltene Abdeckplatten sorgen für schraubenfreie Optik
- Komfortable 3-D-Einstellung
- Wartungsfreie Lagerung
- Für den Einsatz an einbruchhemmenden Elementen in der Ausführung SAFE = integrierte Bandseitensicherung



GU C 612 3D CONCEALED SAFE Design

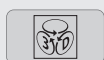
bis 120 kg



GU C 612 3D CONCEALED SAFE Design – Türband

Bezeichnung	Oberfläche	VE	Bestellnummer*
GU C 612 3D CONCEALED SAFE Design	Silber / EV1-Optik	1	H-01883-00-0-1

Einstellmöglichkeiten



- Seiteneinstellung:
± 3 mm
- Höheneinstellung:
+ 3 mm / - 3 mm
- Andruckjustierung:
+ 1 mm / - 1 mm

Bohr- und Fräsdaten im passenden Datei-Format erhalten Sie auf Anfrage.

GU M 816 – Türband

GU M 8511 – Bandaufnahmeelement

bis 180 kg



Produktinformationen

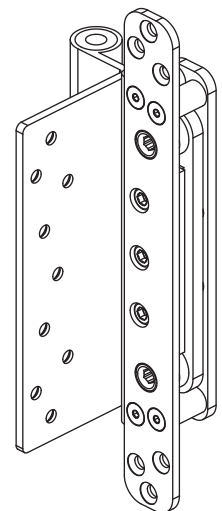
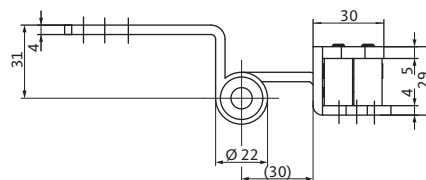
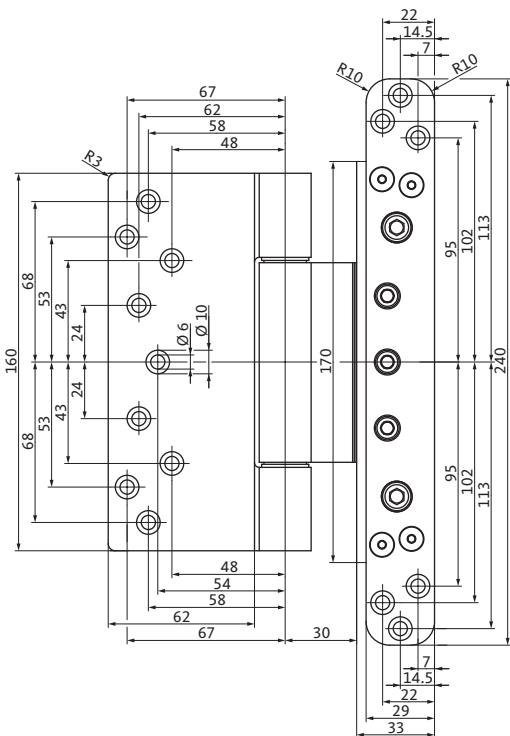
- CE-zertifiziert nach EN 1935 in der Bandklasse 14, 160 kg Belastungswert in Abhängigkeit von der Profilausführung
- Materialstärke Türband 4 mm
- 3-D-Justierung in der Bandaufnahme
- Bandaufnahme inklusive montiertem Abdeckwinkel
- Optional ist die Bandaufnahme mit Schlagregenschutz, serienmäßig mit Stiftabsicherung erhältlich
- Wartungsfreie Lagerung

Werkstoffe

- Bandteile aus Edelstahl
- Abdeckwinkel aus Edelstahl

Ausführung

- DIN L / DIN R verwendbar



GU M 816 – Türband

GU M 8511 – Bandaufnahmeelement

bis 180 kg

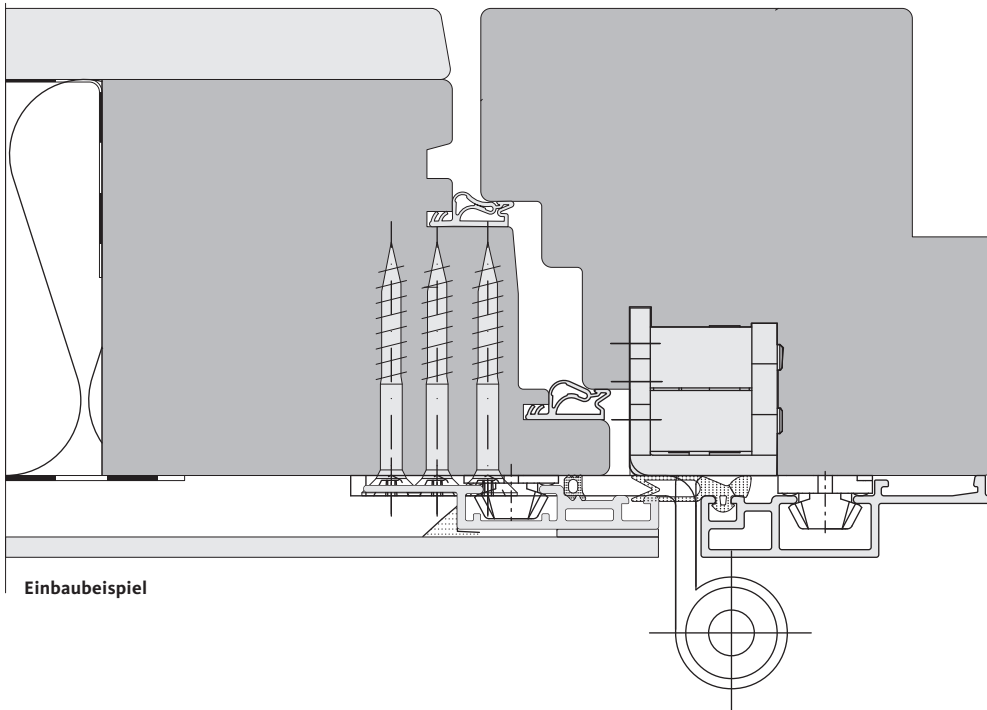


GU M 816 HA MS (TZ) – Türband

Ausführung	VE	Bestellnummer
ohne Tragzapfen, mit Stiftabsicherung	1	H-01911-00-0-8
mit Tragzapfen und Stiftabsicherung	1	H-01912-00-0-8

GU M 8511 3D – Bandaufnahmeelement

Ausführung	VE	Bestellnummer
ohne Abdichtung gegen Schlagregen, mit vormontiertem Abdeckwinkel	1	H-01913-00-0-8
mit Abdichtung gegen Schlagregen und vormontiertem Abdeckwinkel	1	H-01914-00-0-8



Einbaubeispiel

Einstellmöglichkeiten



- Seiteneinstellung:
± 4 mm
- Höheneinstellung:
+ 3 mm / - 2,5 mm
- Andruckjustierung:
± 4 mm

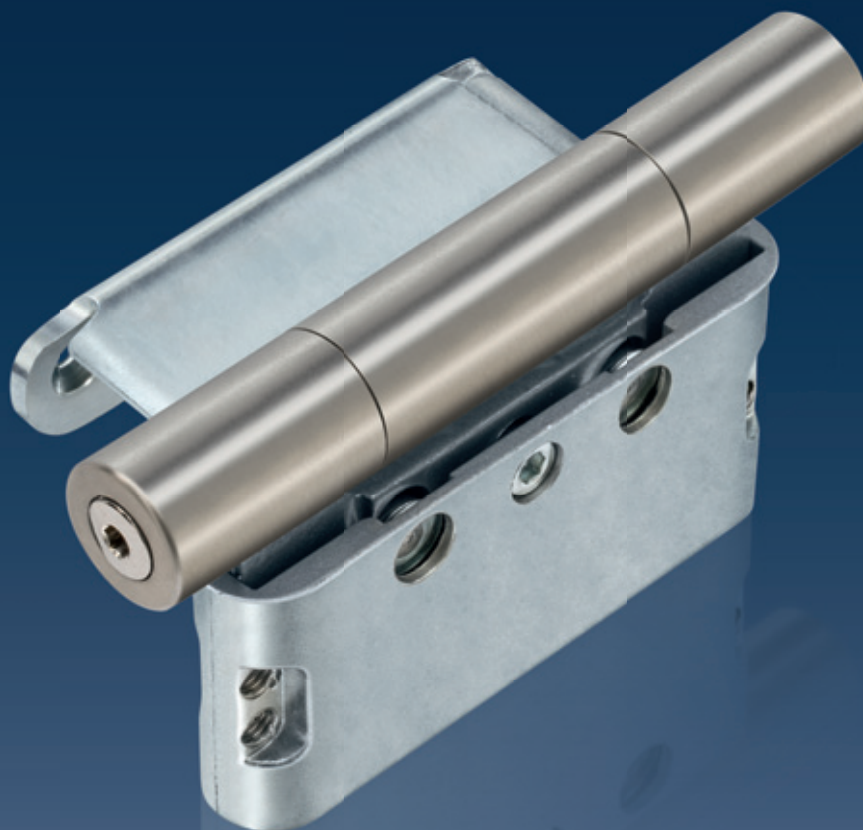


GU M 516 3D – Einfräsband

bis 200 kg



Elegante Bandrolle aus Edelstahl



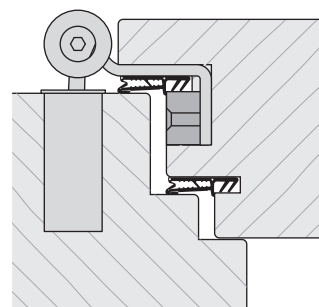
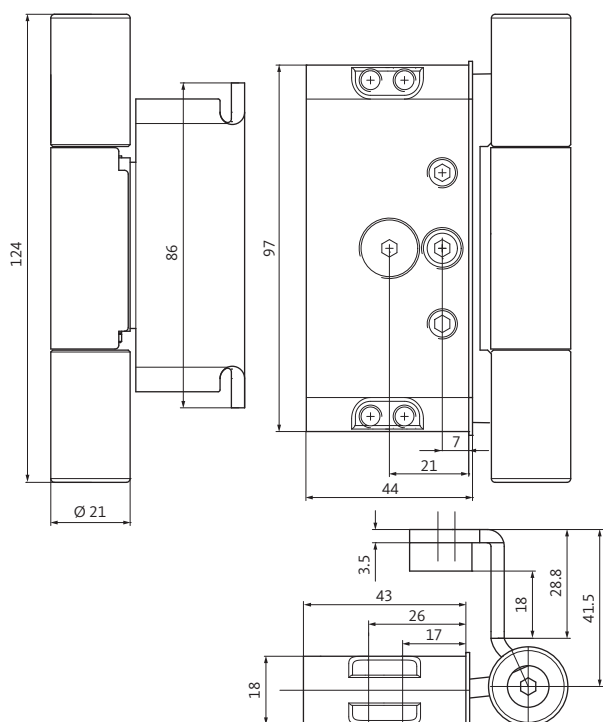
GU M 516 3D – Einfräsband

bis 200 kg



Elegante Bandrolle aus Edelstahl

- Erhöhte Einbruchssicherheit, einsetzbar für Systemprüfungen nach EN 1627 ff. / RC 3
- CE-zertifiziert nach EN 1935, einsetzbar an Türen in Flucht- und Rettungswegen
- Schnell und komfortabel, voneinander unabhängig dreidimensional einstellbar
- Stabiler Bandsitz während und nach dem Einstellen der Türbänder
- Dauerhaft stark belastbar
- Mit individueller Dichtungsführung für fast alle Falzsysteme einsetzbar



Symbolbild:
mit Dichtung im Überschlag

GU M 516 3D – Einfräsband

bis 200 kg



Produktinformationen

- Bandrolle und Achsstift aus Edelstahl
- Stufenlose, voneinander unabhängige 3D-Justierung
- Gleichbleibender Bandrollenabstand nach dem Justieren
- Einsetzbar für Türfalzsysteme mit geringen Überschlagstärken, ohne Unterbrechung der Dichtungsebene
- Dauerhaft belastbar bis 200 kg
- CE-zertifiziert
- Wartungsfreie Lagerung

Ausführung

- Vormontiert in DIN L und DIN R erhältlich
- Außen und innen verwendbar

Einstellmöglichkeiten



- Seiteneinstellung:
± 2,5 mm
- Höheneinstellung:
+ 4 mm / - 2 mm
- Andruckjustierung:
+ 3 mm / - 1 mm

GU M 516 3D – Einfräsband

bis 200 kg



GU M 516 3D – Einfräsband

Bezeichnung		Oberfläche	VE	Bestellnummer	
				DIN L	DIN R
GU M 516 3D	ohne Flügelteil-Dichtungsführung	Edelstahl matt	1	H-01662-01-L-8	H-01662-01-R-8
			6	H-01662-06-L-8	H-01662-06-R-8

Flügelteil-Dichtungsführung für GU M 516 3D

Bezeichnung			VE	Bestellnummer
GU M 516-15-15 FD	15 mm Flügelüberschlag	15 mm Überschlagdichtung	10	H-01664-00-0-1
GU M 516-15-10 FD		10 mm Überschlagdichtung	10	H-01665-00-0-1
GU M 516-18-18 FD	18 mm Flügelüberschlag	18 mm Überschlagdichtung	10	H-01666-00-0-1
GU M 516-18-10 FD		10 mm Überschlagdichtung	10	H-01667-00-0-1
GU M 516-18-12 FD		12 mm Überschlagdichtung	10	H-01668-00-0-1
GU M 516-20-20 FD	20 mm Flügelüberschlag	20 mm Überschlagdichtung	10	H-01669-00-0-1
GU M 516-20-10 FD		10 mm Überschlagdichtung	10	H-01670-00-0-1
GU M 516-20-12 FD		12 mm Überschlagdichtung	10	H-01671-00-0-1

GU M 516 Flügelteil-Dichtungsführung bitte entsprechend zum Profilsystem bestellen. Sie finden die Profilübersicht auf den Seiten 84 – 87.

Produktspezifisches Zubehör: Großserien-Fräslehre für GU M 516 3D – Rahmenseite

Bezeichnung		VE	Bestellnummer
GU Trägerschiene 3000 Rahmen	Trägerschiene 3000 mm lang, mit 4 cm Rasterung für 2 – 5 Anschlagklötze und 2 – 5 Frässhablonen	1	H-01680-00-0-1
GU Trägerschiene 300 Rahmen	Trägerschiene 300 mm lang für 1 Anschlagklotz und 1 Frässhablone	1	H-01825-00-0-1
GU FS M 516/416 3D Rahmen	Frässhablone für die Rahmenbandtasche	1	H-01681-00-0-1
GU FS M 516/416 3D Rahmen	Einzel-Frässhablone für die Rahmentasche	1	H-01681-00-E-1

Anschlagklötze für die Trägerschiene bitte passend zum Falzsystem wählen

Bezeichnung	Überschlagbreite	Falzluft	VE	Bestellnummer
GU TS-AK-15-04	15 mm	Falzluft 4 mm	1	H-01682-15-0-1
GU TS-AK-15-05		Falzluft 5 mm	1	H-01683-15-0-1
GU TS-AK-18-04	18 mm	Falzluft 4 mm	1	H-01684-18-0-1
GU TS-AK-18-05		Falzluft 5 mm	1	H-01685-18-0-1
GU TS-AK-18-12		Falzluft 12 mm	1	H-01686-18-0-1
GU TS-AK-20-04	20 mm	Falzluft 4 mm	1	H-01687-20-0-1
GU TS-AK-20-05		Falzluft 5 mm	1	H-01688-20-0-1
GU TS-AK-20-12		Falzluft 12 mm	1	H-01689-20-0-1

Bitte verwenden Sie bei der Bestellung von Großserien-Fräslehren das Bestellformular auf Seite 63. Diese Artikel sind vom Umtausch ausgeschlossen.

Produktspezifisches Zubehör: Großserien-Fräslehre für GU M 516 3D – Flügelseite

Bezeichnung		VE	Bestellnummer
GU Trägerschiene 3000 Flügel	Trägerschiene 3000 mm lang, mit 4 cm Rasterung für 2 – 5 Frässhablonen	1	H-01690-00-0-1
GU Trägerschiene 100	Trägerschiene 100 mm lang für 1 Frässhablone	1	H-01817-00-0-1
GU FS M 516/416 3,5	Frässhablone für 3,5 mm Frästiefe	1	H-01691-35-0-1
GU FS M 516/416-7	Frässhablone für 7,0 mm Frästiefe	1	H-01691-70-0-1

Frässhablonen sind geeignet zum Einsatz von Ø 16 mm Nutfräser und Ø 27 mm Anlauffring.

Bitte verwenden Sie bei der Bestellung von Großserien-Fräslehren das Bestellformular auf Seite 63. Diese Artikel sind vom Umtausch ausgeschlossen.

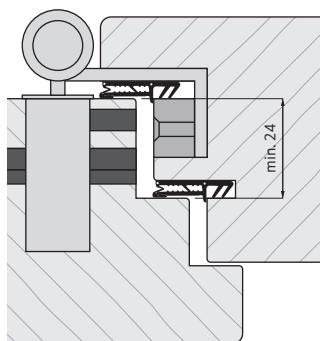
GU M 516 3D – Einfräsband

bis 200 kg

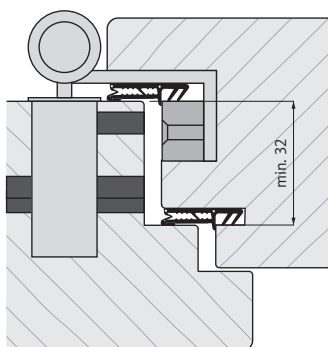


Werkzeugsatz für GU M 416 3D und GU M 516 3D

Bezeichnung	VE	Bestellnummer
WKZ GU M 516/416-24	1	H-01693-24-0-1
WKZ GU M 516/416-32	1	H-01693-32-0-1
Bestellbare Ersatzteile zum Werkzeugsatz GU M 416/516		
Bohrlehre GU M 516/416-24 für das Bohrbild an der Bandtasche für 24 mm Falztiefe	1	H-01695-24-0-1
Bohrlehre GU M 516/416-32 für das Bohrbild an der Bandtasche für 32 mm Falztiefe	1	H-01695-32-0-1
Bohrer Ø 5,9 mm	1	H-01696-00-0-0
Innensechskant 4 mm	1	H-01697-00-0-0
Abziehhaken für Mittelhülse GU M 516 3D	1	H-01818-00-0-0



Bohrbild für Werkzeugsatz
GU M 516/416-24



Bohrbild für Werkzeugsatz
GU M 516/416-32

Ergänzendes Zubehör: Abdeckkappe – Rahmenbohrung

Bezeichnung	Oberfläche	VE	Bestellnummer
Abdeckkappe	Transparent	10	H-01746-00-0-0
	Graphitgrau	10	H-01746-00-0-1
	Braun	10	H-01746-00-0-5
	Weiß	10	H-01746-00-0-7

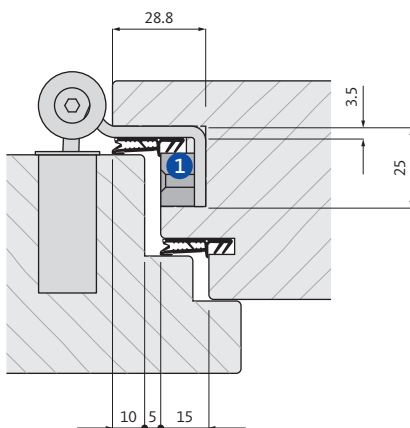
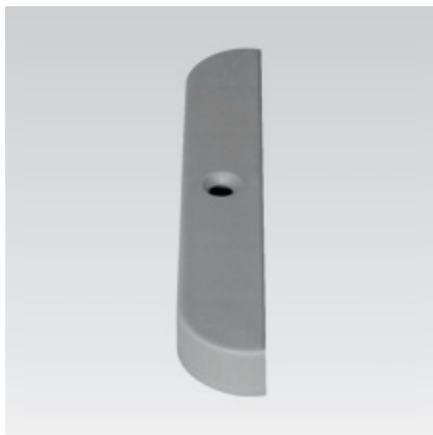
Ergänzendes Zubehör: Distanzplatte

Bezeichnung	VE	Bestellnummer
Distanzplatte 3 mm zum Überbrücken der Beschlagnut am Flügel	10	H-01750-00-0-1

Weitere Informationen finden Sie auf der Seite 87.

GU M 516 3D – Profilübersicht

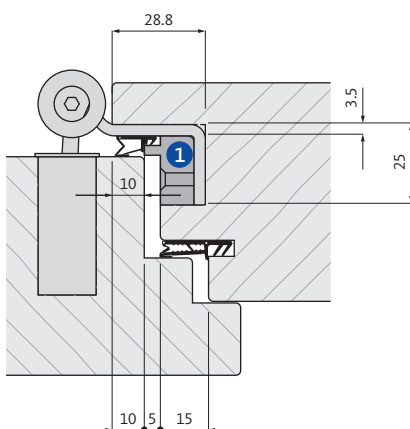
Flügelteil-Dichtungsführung



15 mm Flügelüberschlag 15 mm Überschlagdichtung

1 Flügelteil-Dichtungsführung

Bezeichnung	VE	Bestellnummer
GU M 516-15-15 FD	10	H-01664-00-0-1



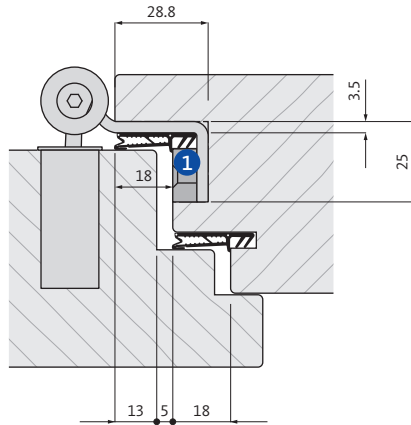
15 mm Flügelüberschlag 10 mm Überschlagdichtung

1 Flügelteil-Dichtungsführung

Bezeichnung	VE	Bestellnummer
GU M 516-15-10 FD	10	H-01665-00-0-1

GU M 516 3D – Profilübersicht

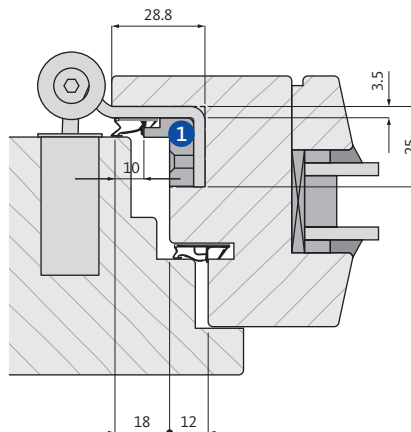
Flügelteil-Dichtungsführung



18 mm Flügelüberschlag 18 mm Überschlagdichtung

1 Flügelteil-Dichtungsführung

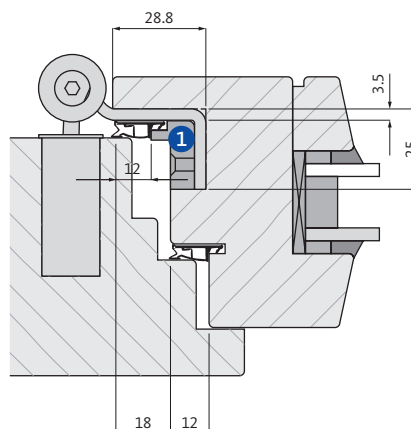
Bezeichnung	VE	Bestellnummer
GU M 516-18-18 FD	10	H-01666-00-0-1



18 mm Flügelüberschlag 10 mm Überschlagdichtung

1 Flügelteil-Dichtungsführung

Bezeichnung	VE	Bestellnummer
GU M 516-18-10 FD	10	H-01667-00-0-1



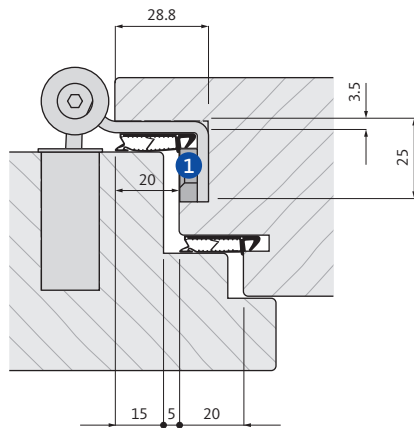
18 mm Flügelüberschlag 12 mm Überschlagdichtung

1 Flügelteil-Dichtungsführung

Bezeichnung	VE	Bestellnummer
GU M 516-18-12 FD	10	H-01668-00-0-1

GU M 516 3D – Profilübersicht

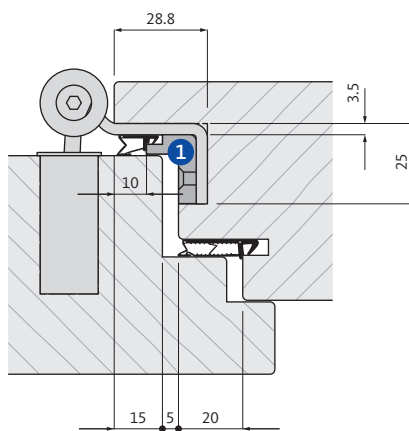
Flügelteil-Dichtungsührung



20 mm Flügelüberschlag 20 mm Überschlagdichtung

1 Flügelteil-Dichtungsührung

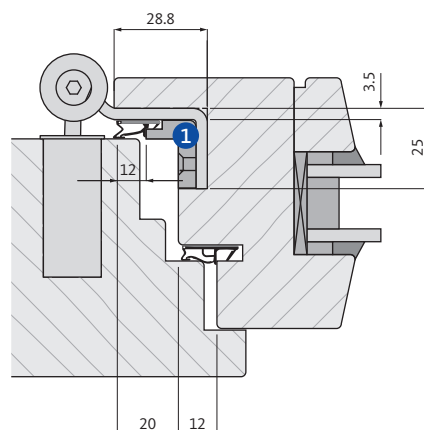
Bezeichnung	VE	Bestellnummer
GU M 516-20-20 FD	10	H-01669-00-0-1



20 mm Flügelüberschlag 10 mm Überschlagdichtung

1 Flügelteil-Dichtungsührung

Bezeichnung	VE	Bestellnummer
GU M 516-20-10 FD	10	H-01670-00-0-1



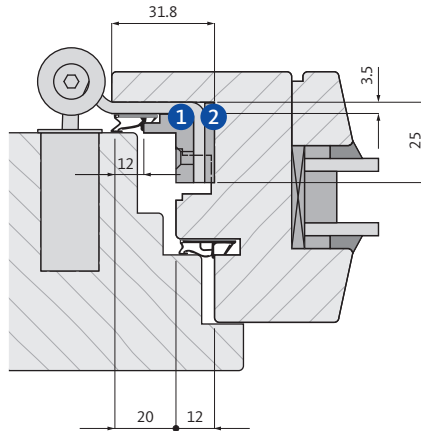
20 mm Flügelüberschlag 12 mm Überschlagdichtung

1 Flügelteil-Dichtungsührung

Bezeichnung	VE	Bestellnummer
GU M 516-20-12 FD	10	H-01671-00-0-1

GU M 516 3D – Profilübersicht

Flügelteil-Dichtungsführung mit Distanzplatte



**20 mm Flügelüberschlag
12 mm Überschlagdichtung**

1 Flügelteil-Dichtungsführung

Bezeichnung	VE	Bestellnummer
GU M 516-20-12 FD	10	H-01671-00-0-1

2 Distanzplatte 3 mm

Bezeichnung	VE	Bestellnummer
Distanzplatte 3 mm	10	H-01750-00-0-1



GU M 416 3D – Einfräsband

bis 200 kg



Farbenvielfalt durch Aufsteck- hülsen



GU M 416 3D – Einfräsband

bis 200 kg



RC2

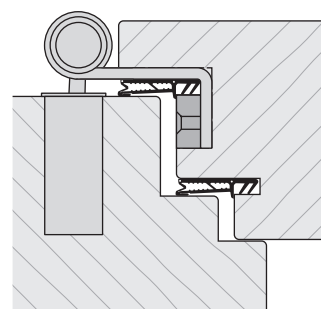
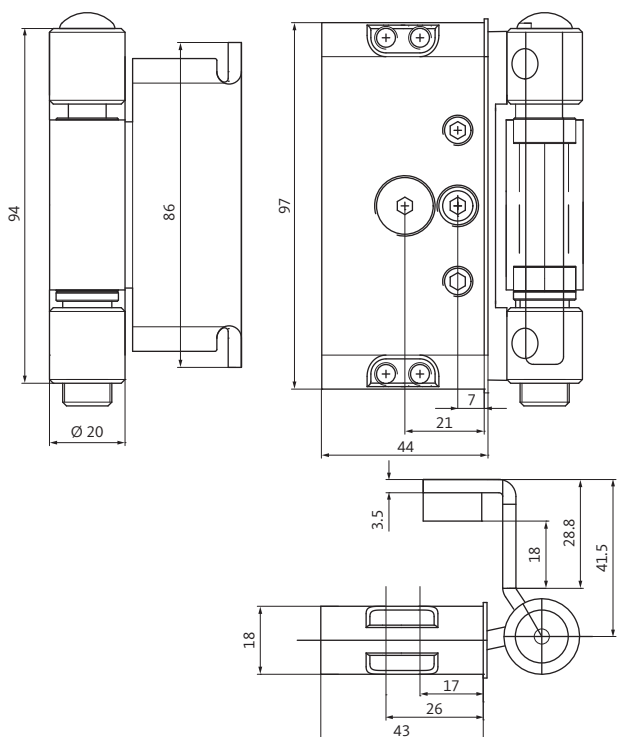
kg
max. 200

CE
Klasse 11



Farbenvielfalt durch Aufsteckhülsen

- Erhöhte Einbruchssicherheit, serienmäßig mit Stiftabsicherung
- CE-zertifiziert nach EN 1935, einsetzbar an Türen in Flucht- und Rettungswegen
- Schnell und komfortabel, voneinander unabhängig dreidimensional einstellbar
- Stabiler, gerader Bandsitz während und nach dem Einstellen der Türbänder
- Mit individueller Dichtungsführung für fast alle Falzsysteme einsetzbar
- Farbenvielfalt durch Aufsteckhülsen



Symbolbild:
mit Dichtung im Überschlag

GU M 416 3D – Einfräsband

bis 200 kg



Produktinformationen

- Stufenlose, voneinander unabhängige 3D-Justierung
- Gleichbleibender Bandrollenabstand nach dem Justieren
- Einsetzbar für innovative Türfalz-Systeme mit geringen Überschlagstärken, ohne Unterbrechung der Dichtungsebene
- Dauerhaft belastbar bis 200 kg
- CE-zertifiziert
- Wartungsfreie Lagerung

Ausführung

- Vormontiert in DIN L und DIN R erhältlich
- Außen und innen verwendbar

Aufsteckhülsen



Edelstahl matt



Messing poliert



Edelstahlfinish lackiert



Weiß lackiert (RAL 9016)



Verchromt matt lackiert



Braun lackiert (RAL 8019)

Einstellmöglichkeiten



- Seiteneinstellung: $\pm 2,5$ mm
- Höheneinstellung: +4 mm / -2 mm
- Andruckjustierung: +3 mm / -1 mm

GU M 416 3D – Einfräsband

bis 200 kg



GU M 416 3D – Einfräsband

Bezeichnung	Oberfläche	VE	Bestellnummer		
			DIN L	DIN R	
GU M 416 3D	ohne Flügelteil-Dichtungsführung	Hell verzinkt	1	H-01661-01-L-1	H-01661-01-R-1
			10	H-01661-10-L-1	H-01661-10-R-1

Flügelteil-Dichtungsführung für GU M 416 3D

Bezeichnung	VE	Bestellnummer
GU M 416-15-15 FD	10	H-01664-00-0-1
GU M 416-15-10 FD		
GU M 416-18-18 FD	10	H-01666-00-0-1
GU M 416-18-10 FD		
GU M 416-18-12 FD		
GU M 416-20-20 FD	10	H-01669-00-0-1
GU M 416-20-10 FD		
GU M 416-20-12 FD		

GU M 416 Flügelteil-Dichtungsführung bitte entsprechend zum Profilsystem bestellen. Sie finden die Profilübersicht auf den Seiten 94 – 97.

Produktspezifisches Zubehör: Großserien-Fräslehre für GU M 416 3D – Rahmenseite

Bezeichnung	VE	Bestellnummer
GU Trägerschiene 3000 Rahmen	1	H-01680-00-0-1
GU Trägerschiene 300 Rahmen	1	H-01825-00-0-1
GU FS M 416/516 3D Rahmen	1	H-01681-00-0-1
GU FS M 416/516 3D Rahmen	1	H-01681-00-E-1

Anschlagklötze für die Trägerschiene bitte passend zum Falzsystem wählen

Bezeichnung	VE	Bestellnummer
GU TS-AK-15-04	1	H-01682-15-0-1
GU TS-AK-15-05		
GU TS-AK-18-04	1	H-01684-18-0-1
GU TS-AK-18-05		
GU TS-AK-18-12		
GU TS-AK-20-04	1	H-01687-20-0-1
GU TS-AK-20-05		
GU TS-AK-20-12		

Bitte verwenden Sie bei der Bestellung von Großserien-Fräslehren das Bestellformular auf Seite 63. Diese Artikel sind vom Umtausch ausgeschlossen.

Produktspezifisches Zubehör: Großserien-Fräslehre für GU M 416 3D – Flügelseite

Bezeichnung	VE	Bestellnummer
GU Trägerschiene 3000 Flügel	1	H-01690-00-0-1
GU Trägerschiene 100	1	H-01817-00-0-1
GU FS M 416/516 3,5	1	H-01691-35-0-1
GU FS M 416/516-7	1	H-01691-70-0-1

Frässhablonen sind geeignet zum Einsatz von Ø 16 mm Nutfräser und Ø 27 mm Anlauffring. Bitte verwenden Sie bei der Bestellung von Großserien-Fräslehren das Bestellformular auf Seite 63. Diese Artikel sind vom Umtausch ausgeschlossen.

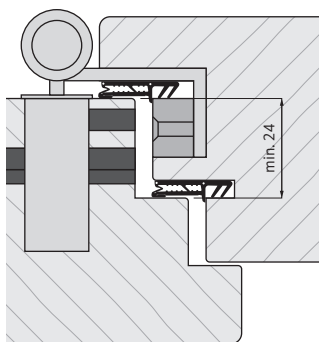
GU M 416 3D – Einfräsband

bis 200 kg

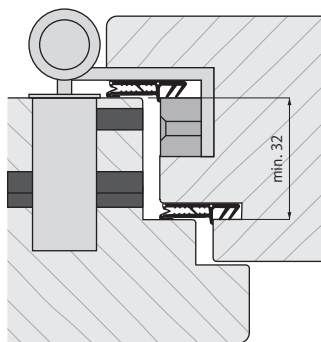


Werkzeugsatz für GU M 416 3D und GU M 516 3D

Bezeichnung	VE	Bestellnummer
WKZ GU M 416/516-24	1	H-01693-24-0-1
WKZ GU M 416/516-32	1	H-01693-32-0-1
Bestellbare Ersatzteile zum Werkzeugsatz GU M 416/516		
Bohrlehre GU M 416/516-24 für das Bohrbild an der Bandtasche für 24 mm Falztiefe	1	H-01695-24-0-1
Bohrlehre GU M 416/516-32 für das Bohrbild an der Bandtasche für 32 mm Falztiefe	1	H-01695-32-0-1
Bohrer Ø 5,9 mm	1	H-01696-00-0-0
Innensechskant 4 mm	1	H-01697-00-0-0



Bohrbild für Werkzeugsatz
GU M 416/516-24



Bohrbild für Werkzeugsatz
GU M 416/516-32

Ergänzendes Zubehör: Abdeckkappe – Rahmenbohrung

Bezeichnung	Oberfläche	VE	Bestellnummer
Abdeckkappe	Transparent	10	H-01746-00-0-0
	Graphitgrau	10	H-01746-00-0-1
	Braun	10	H-01746-00-0-5
	Weiß	10	H-01746-00-0-7

Ergänzendes Zubehör: Distanzplatte

Bezeichnung	VE	Bestellnummer
Distanzplatte 3 mm zum Überbrücken der Beschlagnut am Flügel	10	H-01750-00-0-1

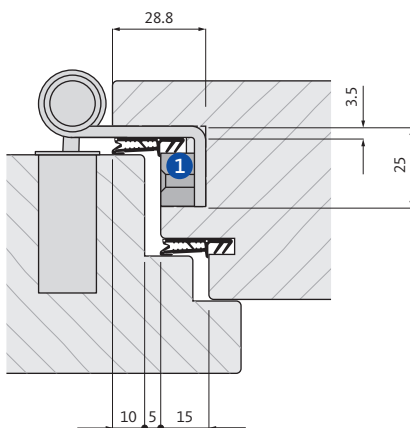
Weitere Informationen finden Sie auf der Seite 97.

Ergänzendes Zubehör: Aufsteckülse

Bezeichnung	Oberfläche	VE	Bestellnummer
GU M AH 416 Edelstahl	Edelstahl matt	10	H-01751-00-0-8
	Braun (RAL 8019)	10	H-01751-00-0-5
GU M AH 416 Kunststoff	Verchromt matt lackiert	10	H-01751-00-0-1
	Messingfarben poliert	10	H-01751-00-0-3
	Weiß (RAL 9016)	10	H-01751-00-0-7
	Edelstahlfinish lackiert	10	H-01751-00-0-8P

GU M 416 3D – Profilübersicht

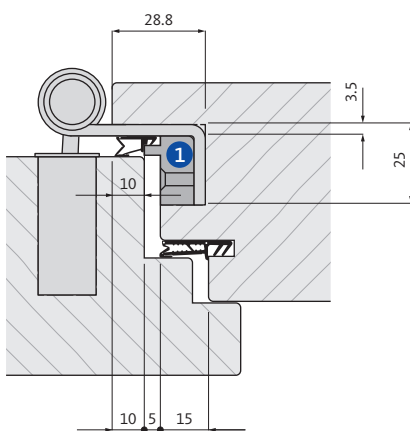
Flügelteil-Dichtungsführung



15 mm Flügelüberschlag 15 mm Überschlagdichtung

1 Flügelteil-Dichtungsführung

Bezeichnung	VE	Bestellnummer
GU M 416-15-15 FD	10	H-01664-00-0-1



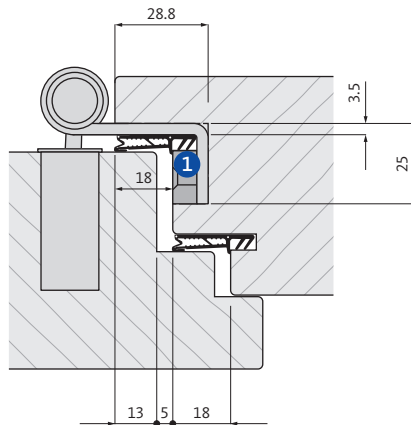
15 mm Flügelüberschlag 10 mm Überschlagdichtung

1 Flügelteil-Dichtungsführung

Bezeichnung	VE	Bestellnummer
GU M 416-15-10 FD	10	H-01665-00-0-1

GU M 416 3D – Profilübersicht

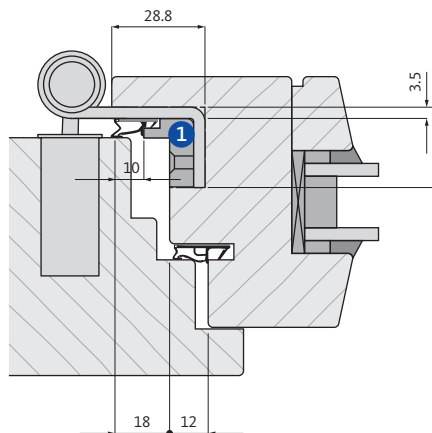
Flügelteil-Dichtungsführung



18 mm Flügelüberschlag 18 mm Überschlagdichtung

1 Flügelteil-Dichtungsführung

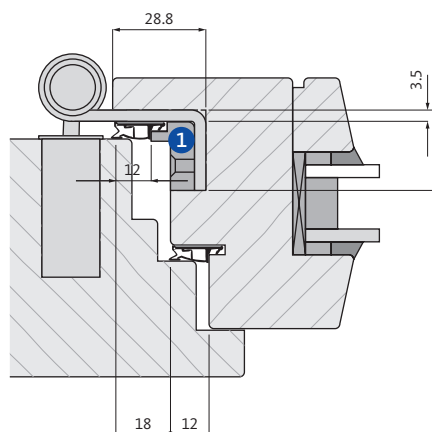
Bezeichnung	VE	Bestellnummer
GU M 416-18-18 FD	10	H-01666-00-0-1



18 mm Flügelüberschlag 10 mm Überschlagdichtung

1 Flügelteil-Dichtungsführung

Bezeichnung	VE	Bestellnummer
GU M 416-18-10 FD	10	H-01667-00-0-1



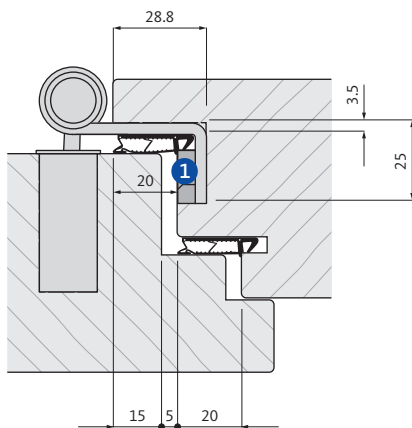
18 mm Flügelüberschlag 12 mm Überschlagdichtung

1 Flügelteil-Dichtungsführung

Bezeichnung	VE	Bestellnummer
GU M 416-18-12 FD	10	H-01668-00-0-1

GU M 416 3D – Profilübersicht

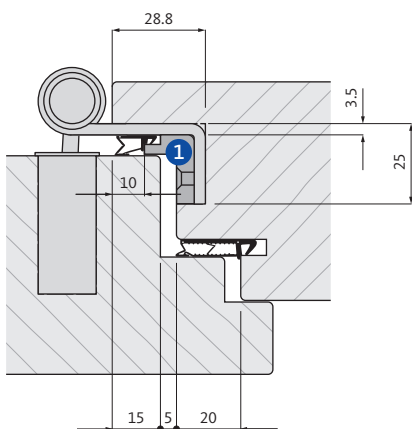
Flügelteil-Dichtungsführung



20 mm Flügelüberschlag 20 mm Überschlagdichtung

1 Flügelteil-Dichtungsführung

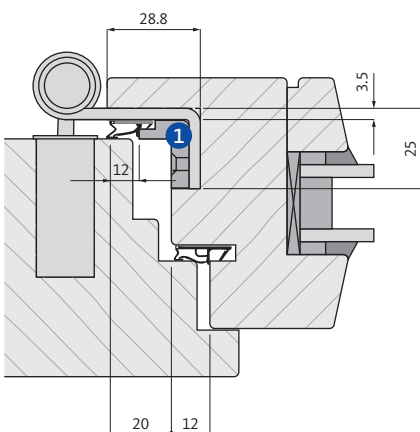
Bezeichnung	VE	Bestellnummer
GU M 416-20-20 FD	10	H-01669-00-0-1



20 mm Flügelüberschlag 10 mm Überschlagdichtung

1 Flügelteil-Dichtungsführung

Bezeichnung	VE	Bestellnummer
GU M 416-20-10 FD	10	H-01670-00-0-1



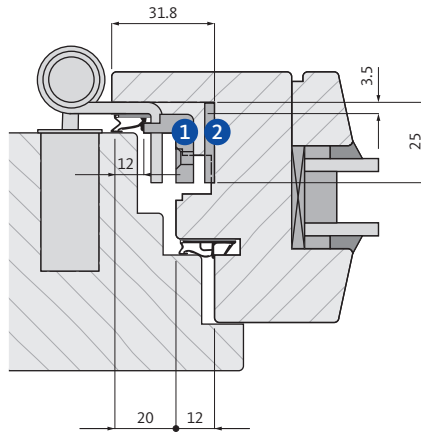
20 mm Flügelüberschlag 12 mm Überschlagdichtung

1 Flügelteil-Dichtungsführung

Bezeichnung	VE	Bestellnummer
GU M 416-20-12 FD	10	H-01671-00-0-1

GU M 416 3D – Profilübersicht

Flügelteil-Dichtungsführung mit Distanzplatte



**20 mm Flügelüberschlag
12 mm Überschlagdichtung**

1 Flügelteil-Dichtungsführung

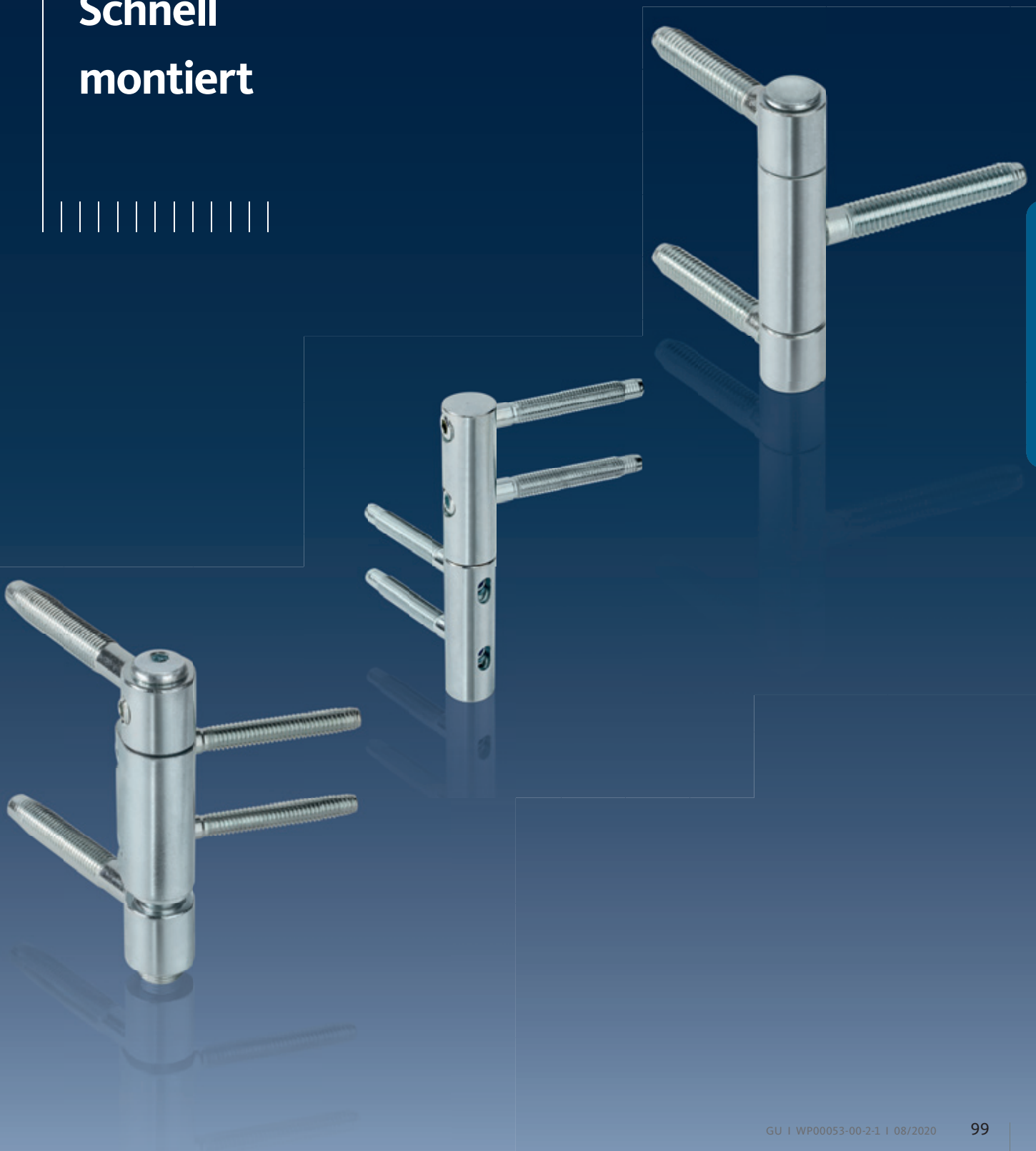
Bezeichnung	VE	Bestellnummer
GU M 416-20-12 FD	10	H-01671-00-0-1

2 Distanzplatte 3 mm

Bezeichnung	VE	Bestellnummer
Distanzplatte 3 mm	10	H-01750-00-0-1



**Schnell
montiert**



GU D 312-20 3D – Einbohrband

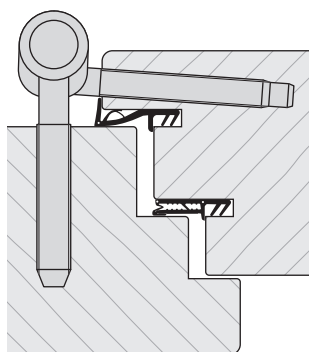
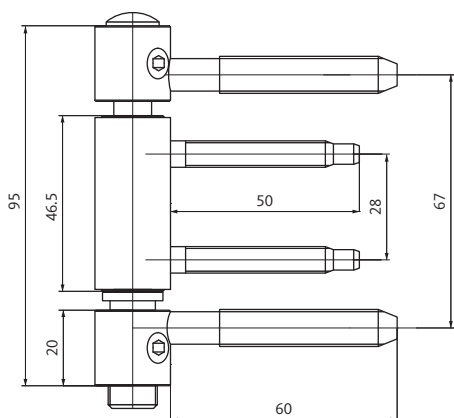
bis 120 kg, Rollendurchmesser 20 mm, 3-teilig



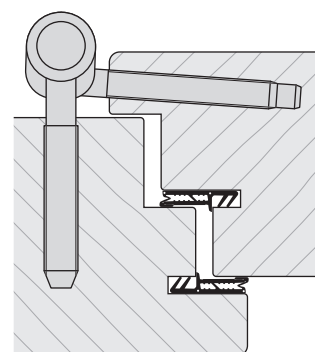
Schnell montiert



- Einfache Anwendung
- Schnelle Montage
- Schnell dreidimensional einstellbar
- Stabiler Bandsitz während und nach dem Einstellen der Türbänder
- Entwickelt auch für geringe Überschlagstärken



Symbolbild:
mit Dichtung im Überschlag



Symbolbild:
ohne Dichtung im Überschlag

GU D 312-20 3D – Einbohrband

bis 120 kg, Rollendurchmesser 20 mm, 3-teilig



Produktinformationen

- Für Holzelemente mit geringen Überschlagstärken und Dichtungsebene am Überschlag
- Farbvielfalt durch Aufsteckhülsen
- Serienmäßig mit Stiftabsicherung
- Komfortable 3-D-Einstellung
- Wartungsfreie Lagerung

Ausführung

- Vormontiert in DIN L und DIN R erhältlich
- Außen und innen verwendbar

Technische Daten

- Rollendurchmesser 20 mm
- Rollenlänge 95 mm
- Flügelbolzen 7,0 x 50 mm
- Rahmenbolzen 9,8 x 60 mm

Einstellmöglichkeiten



- Seiteneinstellung:
± 4 mm
- Höheneinstellung:
+ 3 mm / - 2,5 mm
- Andruckjustierung:
± 4 mm

GU D 312-20 3D – Einbohrband

bis 120 kg, Rollendurchmesser 20 mm, 3-teilig



GU D 312-20 3D – Einbohrband

Bezeichnung	Oberfläche	VE	Bestellnummer	
			DIN L	DIN R
GU D 312-20 3D mit Stiftabsicherung	Hell verzinkt	10	H-01701-00-L-1	H-01701-00-R-1

Produktspezifisches Zubehör: Werkzeugsatz für GU D 312-20 3D

Bezeichnung	VE	Bestellnummer
WKZ GU D 312-20 3D	1	H-01702-00-0-0
Im Werkzeugsatz enthaltene Einzelteile		
Bohrlehre für GU D 312-20 ohne Zubehör	1	H-01703-00-0-0
Eindrehkurbel	1	H-01704-00-0-0
Kurbelkopf für Ø 20 mm mit Kunststoffeinlage	1	H-01705-00-0-0
Bohrer Ø 5,8 mm	1	H-01706-00-0-0
Stellring 6,5 mm	1	H-01707-00-0-0
Stufenbohrer Ø 8,7 mm	1	H-01708-00-0-0
Stellring 9,2 mm	1	H-01709-00-0-0
Innensechskantschlüssel, Größe 5, kurz	1	H-01710-00-0-0

GU D 312-20 3D – Einbohrband

bis 120 kg, Rollendurchmesser 20 mm, 3-teilig



Großserien-Bohrlehre für GU D 312-20 3D – Rahmenseite

Bezeichnung		VE	Bestellnummer	
GU Trägerschiene 3000 Rahmen	Trägerschiene 3000 mm lang, mit 4 cm Rasterung für 2 – 5 Anschlagklötze und Bohrkörper	1	H-01680-00-0-1	
GU BK D 312-20 3D RA	Bohrkörper für die Rahmenbohrungen	1	H-01716-00-0-0	
Anschlagklötze für die Trägerschiene bitte passend zum gewünschten Falzsystem auswählen				
GU TS-AK-15-04	Überschlagsbreite 15 mm	Falzluft 4 mm	1	H-01682-15-0-1
GU TS-AK-15-05		Falzluft 5 mm	1	H-01683-15-0-1
GU TS-AK-18-04	Überschlagsbreite 18 mm	Falzluft 4 mm	1	H-01684-18-0-1
GU TS-AK-18-05		Falzluft 5 mm	1	H-01685-18-0-1
GU TS-AK-18-12		Falzluft 12 mm	1	H-01686-18-0-1
GU TS-AK-20-04	Überschlagsbreite 20 mm	Falzluft 4 mm	1	H-01687-20-0-1
GU TS-AK-20-05		Falzluft 5 mm	1	H-01688-20-0-1
GU TS-AK-20-12		Falzluft 12 mm	1	H-01689-20-0-1

Großserien-Bohrlehre für GU D 312-20 3D – Flügelseite

Bezeichnung		VE	Bestellnummer
GU Trägerschiene 3000 Flügel	Trägerschiene 3000 mm lang, mit 4 cm Rasterung für 2 – 5 Bohrkörper	1	H-01690-00-0-1
GU BK D 312-20 3D FL FD	Bohrkörper Flügel, mit Dichtung im Überschlag	1	H-01777-00-0-0
GU BK D 312-20 3D FL OD	Bohrkörper Flügel, ohne Dichtung im Überschlag	1	H-01778-00-0-0

Ergänzendes Zubehör: Aufsteckhülse

Bezeichnung	Oberfläche	VE	Bestellnummer
AH-GU D 312-20 3D Kunststoff	Verchromt matt lackiert	10	H-01764-00-0-1
	Braun (RAL 8019)	10	H-01764-00-0-5
	Weiß (RAL 9016)	10	H-01764-00-0-7
	Edelstahlfinish lackiert	10	H-01764-00-0-8P

GU D 312-16 3D – Einbohrband

bis 120 kg, Rollendurchmesser 16 mm, 3-teilig



kg
max. 120

Produktinformationen

- Für Holzelemente mit besonders geringen Überschlagstärken und Dichtungsebene am Überschlag
- Einsetzbar auch an schmalen Flügelrahmen
- Serienmäßig mit Stiftabsicherung
- Komfortable 3-D-Einstellung
- Wartungsfreie Lagerung

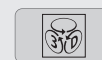
Ausführung

- Vormontiert in DIN L und DIN R erhältlich
- Außen und innen verwendbar

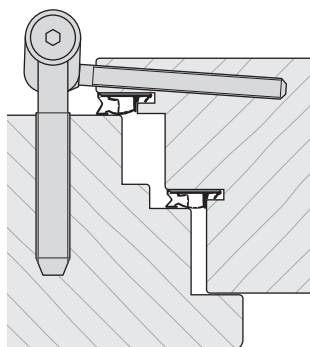
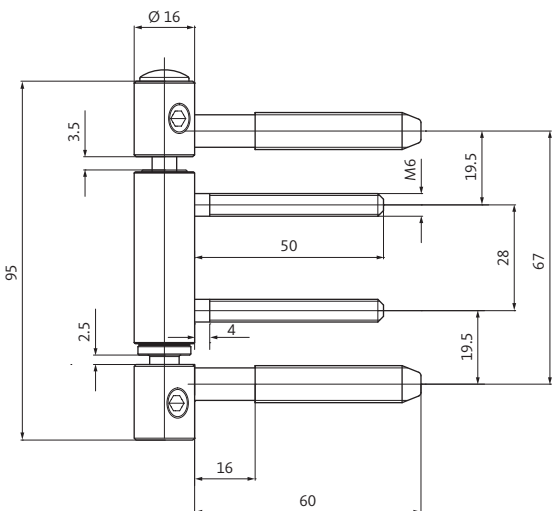
Technische Daten

- Rollendurchmesser 16 mm
- Rollenlänge 95 mm
- Flügelbolzen 6,0 x 50 mm
- Rahmenbolzen 9,8 x 60 mm

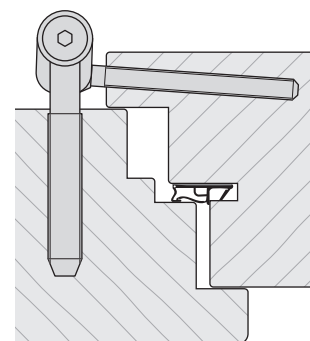
Einstellmöglichkeiten



- Seiteneinstellung: ± 4 mm
- Höheneinstellung: $+3$ mm / $-2,5$ mm
- Andruckjustierung: ± 4 mm



Symbolbild:
mit Dichtung im Überschlag



Symbolbild:
ohne Dichtung im Überschlag

GU D 312-16 3D – Einbohrband

bis 120 kg, Rollendurchmesser 16 mm, 3-teilig



GU D 312-16 3D – Einbohrband

Bezeichnung	Oberfläche	VE	Bestellnummer	
			DIN L	DIN R
GU D 312-16 3D mit Stiftabsicherung	Hell verzinkt	10	H-01700-00-L-1	H-01700-00-R-1

Produktspezifisches Zubehör: Werkzeugsatz für GU D 312-16 3D

Bezeichnung	VE	Bestellnummer
WKZ GU D 312-16 3D	1	H-01712-00-0-0
Werkzeugsatz inkl. 2 St. Bohrlehren und Zubehör		
Im Werkzeugsatz enthaltene Einzelteile		
Bohrlehre für GU D 312-16 3D ohne Zubehör	1	H-01713-00-0-0
Eindrehkurbel	1	H-01704-00-0-0
Kurbelkopf für Ø 16 mm mit Kunststoffeinlage	1	H-01714-00-0-0
Bohrer Ø 5,0 mm	1	H-01715-00-0-0
Stelling 6,5 mm	1	H-01706-00-0-0
Stufenbohrer Ø 8,7 mm	1	H-01707-00-0-0
Stelling 9,2 mm	1	H-01709-00-0-0
Innensechskantschlüssel, Größe 5, kurz	1	H-01710-00-0-0

Produktspezifisches Zubehör: Großserien-Bohrlehre für GU D 312-16 3D – Rahmenseite

Bezeichnung	VE	Bestellnummer
GU Trägerschiene 3000 Rahmen	1	H-01680-00-0-1
GU BK D 312-16 3D RA	1	H-01717-00-0-0
Bohrkörper für die Rahmenbohrungen		
Anschlagklötze für die Trägerschiene bitte passend zum gewünschten Falzsystem auswählen		
GU TS-AK-15-04	1	H-01682-15-0-1
GU TS-AK-15-05	1	H-01683-15-0-1
GU TS-AK-18-04	1	H-01684-18-0-1
GU TS-AK-18-05	1	H-01685-18-0-1
GU TS-AK-18-12	1	H-01686-18-0-1
GU TS-AK-20-04	1	H-01687-20-0-1
GU TS-AK-20-05	1	H-01688-20-0-1
GU TS-AK-20-12	1	H-01689-20-0-1

Produktspezifisches Zubehör: Großserien-Bohrlehre für GU D 312-16 3D – Flügelseite

Bezeichnung	VE	Bestellnummer
GU Trägerschiene 3000 Flügel	1	H-01690-00-0-1
GU BK D 312-16 3D FL FD	1	H-01718-00-0-0
GU BK D 312-16 3D FL OD	1	H-01719-00-0-0

Ergänzendes Zubehör: Aufsteckhülse

Bezeichnung	Oberfläche	VE	Bestellnummer
AH-GU D 312-16 Kunststoff	Verchromt matt lackiert	10	H-01768-00-0-1
	Braun RAL 8019	10	H-01768-00-0-5
	Weiß (RAL 9016)	10	H-01768-00-0-7
	Edelstahlfinish lackiert	10	H-01768-00-0-8P

GU D 215-20 3D – Einbohrband

bis 150 kg, Rollendurchmesser 20 mm, 2-teilig



Produktinformationen

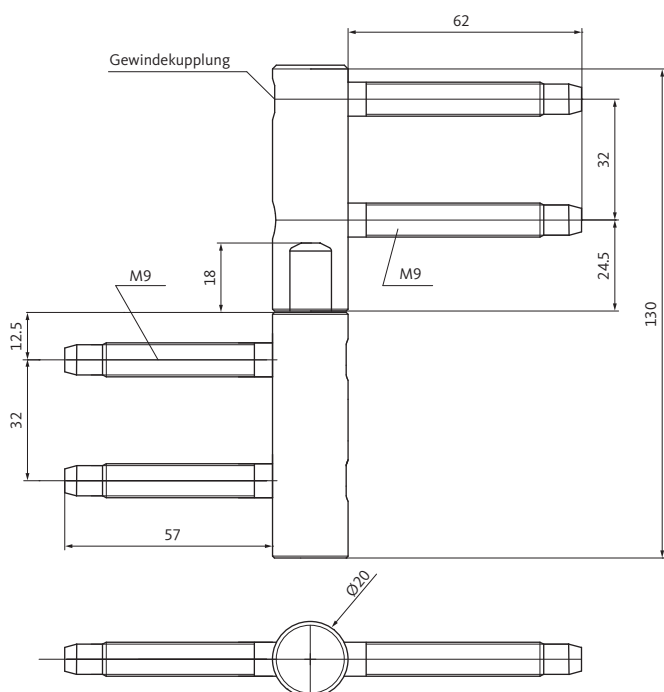
- Für gefälzte Holzelemente, einsetzbar auch an schmalen Flügelrahmen
- Stabile Befestigung durch je zwei Gewindebolzen
- Serienmäßig mit Gewindekupplung; zusätzliche Gewindekupplung am obersten Gewindebolzen zur Stabilisierung des Türbandes
- Komfortable 3-D-Einstellung
- Wartungsfreie Lagerung

Ausführung

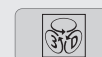
- Außen und innen verwendbar

Technische Daten

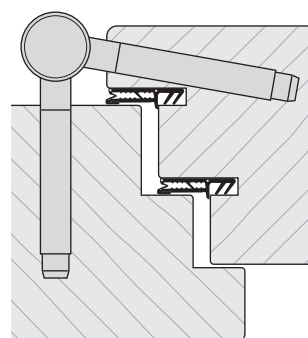
- Rollendurchmesser 20 mm
- Rollenlänge 130 mm
- Flügelbolzen 9,0 x 62 mm
- Rahmenbolzen 9,0 x 57 mm



Einstellmöglichkeiten



- Seiteneinstellung: ± 4 mm
- Höheneinstellung: $+ 3$ mm / $- 2$ mm
- Andruckjustierung: ± 4 mm



Symbolbild:
mit Dichtung im Überschlag

GU D 215-20 3D – Einbohrband

bis 150 kg, Rollendurchmesser 20 mm, 2-teilig



GU D 215-20 3D – Einbohrband

Bezeichnung	Oberfläche	VE	Bestellnummer
GU D 215-20 3D	Hell verzinkt	10	H-01738-00-0-1

Produktspezifisches Zubehör: Werkzeugsatz für GU D 215-20 3D

Bezeichnung	VE	Bestellnummer
WKZ GU D 215-20 3D	1	H-01739-00-0-0
Im Werkzeugsatz enthaltene Einzelteile		
Bohrlehre für GU D 215-20 3D ohne Zubehör	1	H-01740-00-0-0
Abstandsschablone für das Rahmenteil	1	H-01730-00-0-0
Bohrer Ø 8,0 mm	1	H-01741-00-0-0
Stelling 8,1 mm	1	H-01742-00-0-0
Stelling 9,2 mm	1	H-01709-00-0-0
Innensechskantschlüssel, Größe 5, kurz	1	H-01710-00-0-0

Produktspezifisches Zubehör: Großserien-Bohrlehre für GU D 215-20 3D – Rahmenseite

Bezeichnung	VE	Bestellnummer
GU Trägerschiene 3000 Rahmen	1	H-01680-00-0-1
GU BK D 215-20 3D RA	1	H-01743-00-0-0
Anschlagklötze für die Trägerschiene bitte passend zum gewünschten Falzsystem auswählen		
GU TS-AK-15-04	1	H-01682-15-0-1
GU TS-AK-15-05	1	H-01683-15-0-1
GU TS-AK-18-04	1	H-01684-18-0-1
GU TS-AK-18-05	1	H-01685-18-0-1
GU TS-AK-18-12	1	H-01686-18-0-1
GU TS-AK-20-04	1	H-01687-20-0-1
GU TS-AK-20-05	1	H-01688-20-0-1
GU TS-AK-20-12	1	H-01689-20-0-1

Produktspezifisches Zubehör: Großserien-Bohrlehre für GU D 215-20 3D – Flügelseite

Bezeichnung	VE	Bestellnummer
GU Trägerschiene 3000 Flügel	1	H-01690-00-0-1
GU BK D 215-20 3D FL FD	1	H-01744-00-0-0
GU BK D 215-20 3D FL OD	1	H-01745-00-0-0

Ergänzendes Zubehör: Aufsteckhülse

Bezeichnung	Oberfläche	VE	Bestellnummer
AH-GU D 215-20 Kunststoff	Verchromt matt lackiert	10	H-01776-00-0-1
	Braun (RAL 8019)	10	H-01776-00-0-5
	Weiß (RAL 9016)	10	H-01776-00-0-7
	Edelstahlfinish lackiert	10	H-01776-00-0-8P

GU D 212-17 3D – Einbohrband

bis 120 kg, Rollendurchmesser 17 mm, 2-teilig



Produktinformationen

- Für gefälzte Holzelemente
- Stabile Befestigung durch je zwei Gewindebolzen
- Serienmäßig mit Gewindekupplung; zusätzliche Gewindekupplung am obersten Gewindebolzen zur Stabilisierung des Türbandes
- Komfortable 3-D-Einstellung
- Wartungsfreie Lagerung

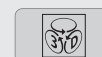
Ausführung

- Außen und innen verwendbar

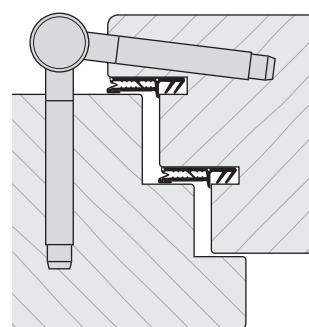
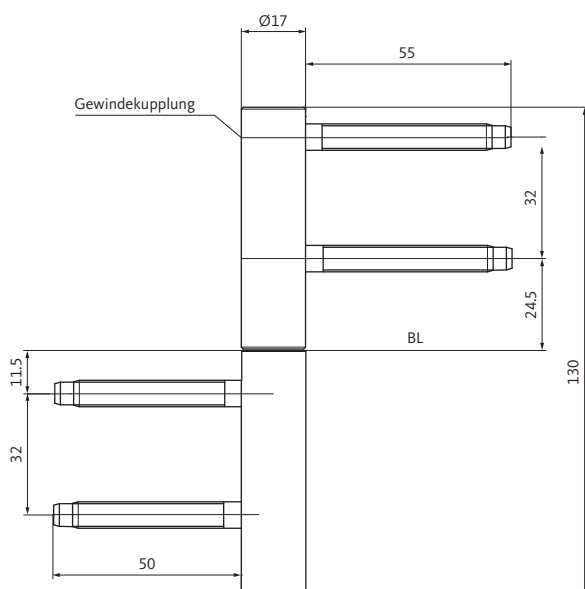
Technische Daten

- Rollendurchmesser 17 mm
- Rollenlänge 130 mm
- Flügelbolzen 8,0 x 55 mm
- Rahmenbolzen 8,0 x 50 mm

Einstellmöglichkeiten



- Seiteneinstellung: ± 4 mm
- Höheneinstellung: $+ 2,5$ mm / $- 2$ mm
- Andruckjustierung: ± 4 mm



Symbolbild:
mit Dichtung im Überschlag

GU D 212-17 3D – Einbohrband

bis 120 kg, Rollendurchmesser 17 mm, 2-teilig



GU D 212-17 3D – Einbohrband

Bezeichnung	Oberfläche	VE	Bestellnummer
GU D 212-17 3D	Hell verzinkt	10	H-01727-00-0-1

Produktspezifisches Zubehör: Werkzeugsatz für GU D 212-17 3D

Bezeichnung	VE	Bestellnummer
WKZ GU D 212-17 3D	1	H-01728-00-0-0
Im Werkzeugsatz enthaltene Einzelteile		
Bohrlehre für GU D 212-17 3D ohne Zubehör	1	H-01729-00-0-0
Abstandsschablone für das Rahmenteil	1	H-01730-00-0-0
Bohrer Ø 7,0 mm	1	H-01731-00-0-0
Stelling 7,1 mm	1	H-01732-00-0-0
Innensechskantschlüssel, Größe 5	1	H-01733-00-0-0
Stelling 9,2 mm	1	H-01709-00-0-0
Innensechskantschlüssel, Größe 5, kurz	1	H-01710-00-0-0

Produktspezifisches Zubehör: Großserien-Bohrlehre für GU D 212-17 3D – Rahmenseite

Bezeichnung	VE	Bestellnummer		
GU Trägerschiene 3000 Rahmen	1	H-01680-00-0-1		
GU BK D 212-17 3D RA	1	H-01734-00-0-0		
Anschlagklötze für die Trägerschiene bitte passend zum gewünschten Falzsystem auswählen				
GU TS-AK-15-04	Überschlagsbreite 15 mm	Falzluft 4 mm	1	H-01682-15-0-1
GU TS-AK-15-05		Falzluft 5 mm	1	H-01683-15-0-1
GU TS-AK-18-04	Überschlagsbreite 18 mm	Falzluft 4 mm	1	H-01684-18-0-1
GU TS-AK-18-05		Falzluft 5 mm	1	H-01685-18-0-1
GU TS-AK-18-12		Falzluft 12 mm	1	H-01686-18-0-1
GU TS-AK-20-04	Überschlagsbreite 20 mm	Falzluft 4 mm	1	H-01687-20-0-1
GU TS-AK-20-05		Falzluft 5 mm	1	H-01688-20-0-1
GU TS-AK-20-12		Falzluft 12 mm	1	H-01689-20-0-1

Produktspezifisches Zubehör: Großserien-Bohrlehre für GU D 212-17 3D – Flügelseite

Bezeichnung	VE	Bestellnummer
GU Trägerschiene 3000 Flügel	1	H-01690-00-0-1
GU BK D 212-17 3D FL FD	1	H-01735-00-0-0
GU BK D 212-17 3D FL OD	1	H-01736-00-0-0

Ergänzendes Zubehör: Aufsteckhülse

Bezeichnung	Oberfläche	VE	Bestellnummer
AH-GU D 212-17 Kunststoff	Verchromt matt lackiert	10	H-01760-00-0-1
	Braun (RAL 8019)	10	H-01760-00-0-5
	Weiß (RAL 9016)	10	H-01760-00-0-7
	Edelstahlfinish lackiert	10	H-01760-00-0-8P

GU D 115-20 3D – Einbohrband

bis 150 kg, Rollendurchmesser 20 mm, 3-teilig



Produktinformationen

- 3-teilige Bänder für gefälzte Holzelemente
- Serienmäßig mit Stiftabsicherung
- Farbvielfalt durch Aufsteckhülsen
- Komfortable 3-D-Einstellung
- Wartungsfreie Lagerung

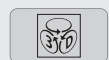
Ausführung

- Vormontiert in DIN L und DIN R erhältlich

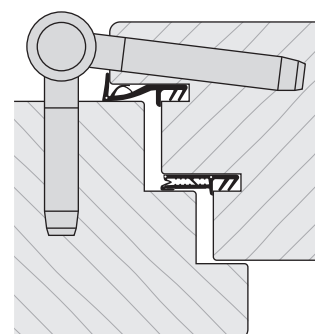
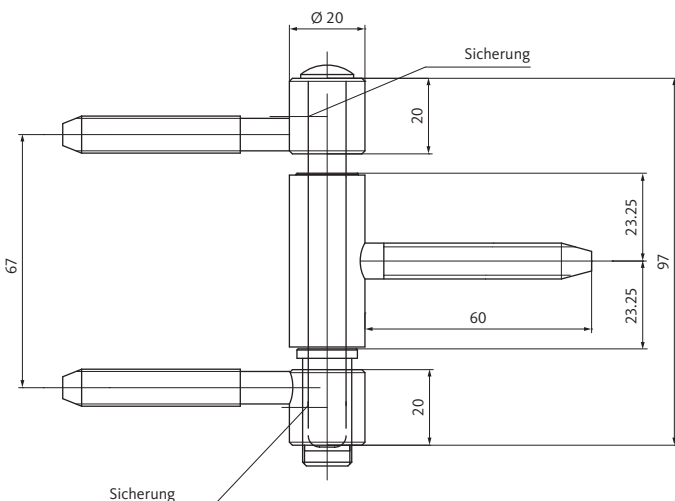
Technische Daten

- Rollendurchmesser 20 mm
- Rollenlänge 95 mm
- Flügelbolzen 9,8 x 60 mm
- Rahmenbolzen 9,8 x 60 mm

Einstellmöglichkeiten



- Seiteneinstellung: ± 4 mm
- Höheneinstellung: +3 mm / -2,5 mm
- Andruckjustierung: ± 4 mm



Symbolbild:
mit Dichtung im Überschlag

GU D 115-20 3D – Einbohrband

bis 150 kg, Rollendurchmesser 20 mm, 3-teilig



GU D 115-20 3D – Einbohrband

Bezeichnung	Oberfläche	VE	Bestellnummer	
			DIN L	DIN R
GU D 115-20 3D mit Stiftabsicherung	Hell verzinkt	10	H-01724-00-L-1	H-01724-00-R-1

Produktspezifisches Zubehör: Werkzeugsatz für GU D 115-20 3D

Bezeichnung	VE	Bestellnummer
WKZ GU D 115-20 3D Werkzeugsatz inkl. 2 St. Bohrlehren und Zubehör	1	H-01698-00-0-0
Im Werkzeugsatz enthaltene Einzelteile		
Bohrlehre für GU D 115-20 3D ohne Zubehör	1	H-01699-00-0-0
Eindrehkurbel	1	H-01704-00-0-0
Kurbelkopf für Ø 20 mm mit Kunststoffeinlage	1	H-01705-00-0-0
Stufenbohrer Ø 8,7 mm	1	H-01708-00-0-0
Stellring 9,2 mm	1	H-01709-00-0-0

Ergänzendes Zubehör: Aufsteckhülse

Bezeichnung	Oberfläche	VE	Bestellnummer
AH-GU D 115-20 3D Kunststoff	Verchromt matt lackiert	10	H-01751-00-0-1
	Braun (RAL 8019)	10	H-01751-00-0-5
	Weiß (RAL 9016)	10	H-01751-00-0-7
	Edelstahlfinish lackiert	10	H-01751-00-0-8P

GU D 111-16 3D – Einbohrband

bis 110 kg, Rollendurchmesser 16 mm, 3-teilig



Produktinformationen

- 3-teilige Bänder für gefälzte Holzelemente
- Serienmäßig mit Stiftabsicherung
- Farbvielfalt durch Aufsteckhülsen
- Komfortable 3-D-Einstellung
- Wartungsfreie Lagerung

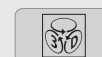
Ausführung

- Vormontiert in DIN L und DIN R erhältlich

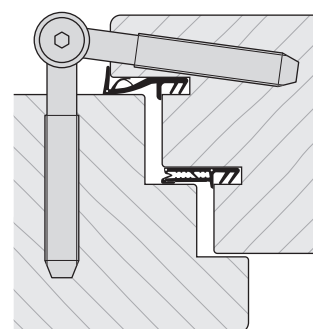
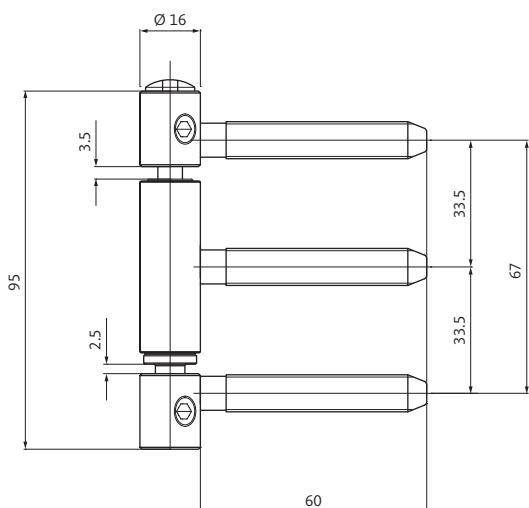
Technische Daten

- Rollendurchmesser 16 mm
- Rollenlänge 95 mm
- Flügelbolzen 9,8 x 60 mm
- Rahmenbolzen 9,8 x 60 mm

Einstellmöglichkeiten



- Seiteneinstellung: ± 4 mm
- Höheneinstellung: +3 mm / -2,5 mm
- Andruckjustierung: ± 4 mm



Symbolbild:
mit Dichtung im Überschlag

GU D 111-16 3D – Einbohrband

bis 110 kg, Rollendurchmesser 16 mm, 3-teilig



GU D 111-16 3D – Einbohrband

Bezeichnung	Oberfläche	VE	Bestellnummer	
			DIN L	DIN R
GU D 111-16 3D mit Stiftabsicherung	Hell verzinkt	10	H-01725-00-L-1	H-01725-00-R-1

Produktspezifisches Zubehör: Werkzeugsatz für GU D 111-16 3D

Bezeichnung	VE	Bestellnummer
WKZ GU D 111-16 3D Werkzeugsatz inkl. 2 St. Bohrlehren und Zubehör	1	H-01726-00-0-0
Im Werkzeugsatz enthaltene Einzelteile		
Bohrlehre für GU D 111-16 3D ohne Zubehör	1	H-01737-00-0-0
Eindrehkurbel	1	H-01704-00-0-0
Kurbelkopf für Ø 16 mm	1	H-01714-00-0-0
Stufenbohrer Ø 8,7 mm	1	H-01708-00-0-0
Stellring 9,2 mm	1	H-01709-00-0-0

Ergänzendes Zubehör: Aufsteckhülse

Bezeichnung	Oberfläche	VE	Bestellnummer
AH-GU D 111-16 3D Kunststoff	Verchromt matt lackiert	10	H-01772-00-0-1
	Braun (RAL 8019)	10	H-01772-00-0-5
	Weiß (RAL 9016)	10	H-01772-00-0-7
	Edelstahlfinish lackiert	10	H-01772-00-0-8P

GU D 111-20 – Einbohrband

bis 110 kg, Rollendurchmesser 20 mm, 3-teilig



Produktinformationen

- 3-teilige Bänder für gefälzte Holzelemente
- 2-dimensional einstellbar
- Farbvielfalt durch Aufsteckhülsen
- Wartungsfreie Lagerung

Werkstoffe

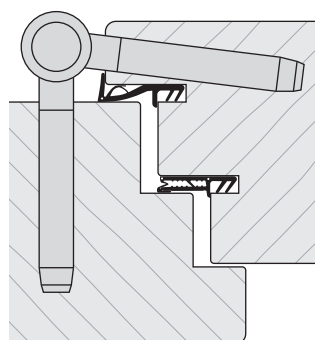
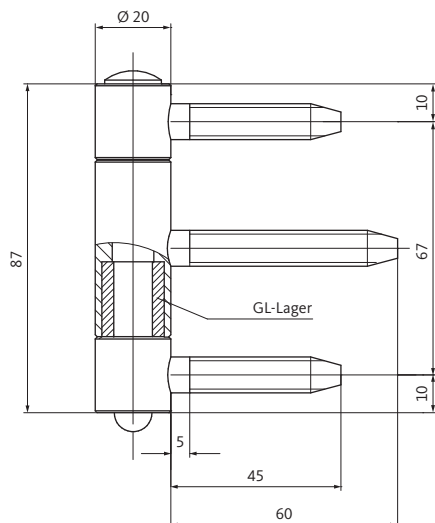
- Optional Bandteile aus Edelstahl

Ausführung

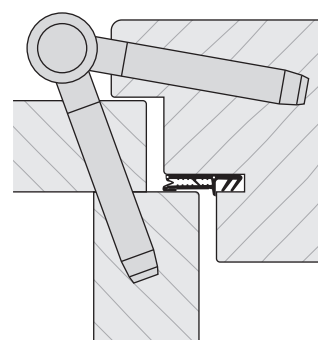
- Optional mit Stiftabsicherung

Technische Daten

- Rollendurchmesser 20 mm
- Rollenlänge 95 mm
- Flügelbolzen 9,8 x 60 mm
- Rahmenbolzen 9,8 x 45 mm



Symbolbild:
mit Dichtung im Überschlag



Symbolbild:
als Futtertüre

GU D 111-20 – Einbohrband

bis 110 kg, Rollendurchmesser 20 mm, 3-teilig



GU D 111-20 – Einbohrband

Bezeichnung	Oberfläche	VE	Bestellnummer
GU D 111-20	Edelstahl	10	H-01672-00-0-8
GU D 111-20 mit Stiftabsicherung		10	H-01673-00-0-8
GU D 111-20	Hell verzinkt	10	H-01674-00-0-1
GU D 111-20 mit Stiftabsicherung		10	H-01675-00-0-1

Produktspezifisches Zubehör: Werkzeugsatz für GU D 111-20

Bezeichnung	VE	Bestellnummer
WKZ GU D 111-20 Werkzeugsatz inkl. 2 St. Bohrlehren und Zubehör	1	H-01698-00-0-0
Im Werkzeugsatz enthaltene Einzelteile		
Bohrlehre für GU D 111-20 ohne Zubehör	1	H-01699-00-0-0
Eindrehkurbel	1	H-01704-00-0-0
Kurbelkopf für Ø 20 mm mit Kunststoffeinlage	1	H-01705-00-0-0
Stufenbohrer Ø 8,7 mm	1	H-01708-00-0-0
Stellring 9,2 mm	1	H-01709-00-0-0

Ergänzendes Zubehör: Aufsteckhülse

Bezeichnung	Oberfläche	VE	Bestellnummer
AH-GU D 111-20 Kunststoff	Verchromt matt lackiert	10	H-01751-00-0-1
	Braun (RAL 8019)	10	H-01751-00-0-5
	Weiß (RAL 9016)	10	H-01751-00-0-7
	Edelstahlfinish lackiert	10	H-01751-00-0-8P

GU D 106-15 – Einbohrband

bis 60 kg, Rollendurchmesser 15 mm, 3-teilig



Produktinformationen

- 3-teilige Bänder für gefälzte Holzelemente
- 2-dimensional einstellbar
- Wartungsfreie Lagerung

Werkstoffe

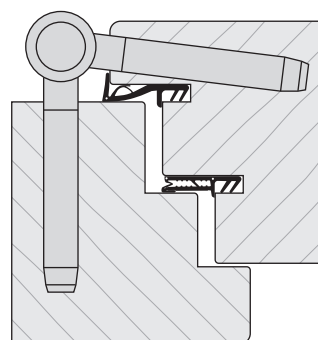
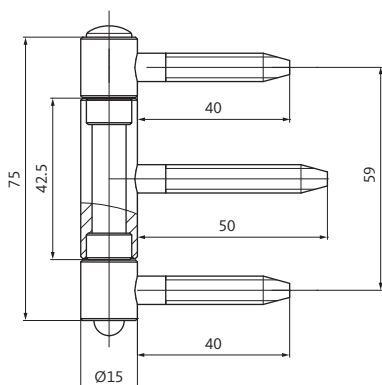
- Optional Bandteile aus Edelstahl

Ausführung

- Optional mit Stiftabsicherung

Technische Daten

- Rollendurchmesser 15 mm
- Rollenlänge 75 mm
- Flügelbolzen 7,7 x 50 mm
- Rahmenbolzen 7,7 x 40 mm



Symbolbild:
mit Dichtung im Überschlag

GU D 106-15 – Einbohrband

bis 60 kg, Rollendurchmesser 15 mm, 3-teilig



GU D 106-15 – Einbohrband

Bezeichnung	Oberfläche	VE	Bestellnummer
GU D 106-15	Edelstahl	40	H-01676-00-0-8
GU D 106-15 mit Stiftabsicherung		40	H-01677-00-0-8
GU D 106-15	Hell verzinkt	40	H-01678-00-0-1
GU D 106-15 mit Stiftabsicherung		40	H-01679-00-0-1

Produktspezifisches Zubehör: Werkzeugsatz für GU D 106-15

Bezeichnung	VE	Bestellnummer
WKZ GU D 106-15	1	H-01720-00-0-0
Im Werkzeugsatz enthaltene Einzelteile		
Bohrlehre für GU D 106-15 ohne Zubehör	1	H-01721-00-0-0
Eindrehkurbel	1	H-01704-00-0-0
Kurbelkopf für Ø 16 mm mit Kunststoffeinlage	1	H-01714-00-0-0
Stufenbohrer Ø 7,2 mm	1	H-01722-00-0-0
Stellring 7,2 mm	1	H-01732-00-0-0





3 Türbänder für Elemente aus Metall

3.1 Aufschraubbänder für Türen mit hohen Belastungen

GU A 316 3D – Aufschraubband	für Türen bis 160 kg	121
GU A 316 3D FV – Aufschraubband mit 10 mm Flächenversatz	für Türen bis 160 kg	126
GU A 312 3D – Aufschraubband	für Türen bis 120 kg	128
GU A 312 3D FV – Aufschraubband mit 10 mm Flächenversatz	für Türen bis 120 kg	130
GU AM 216 3D – Aufschraubband 2-teilig, Bohrabstand 67 mm	für Türen bis 160 kg	132
GU AM 316 3D – Aufschraubband 3-teilig, Bohrabstand 67 mm	für Türen bis 160 kg	136
GU AW 216 3D – Aufschraubband 2-teilig, Bohrabstand 67 mm / 92 mm / 63 mm – 90°	für Türen bis 160 kg	140
GU AW 316 3D – Aufschraubband 3-teilig, Bohrabstand 67 mm / 92 mm / 63 mm – 90°	für Türen bis 160 kg	144
Drehflügelband ALU-JET S800	für Türen bis 300 kg	148

3.2 Aufschraubbänder für Kipp-, Klapp- und Drehflügel

Bänder für flächenbündige Aluminium-Profilsysteme	für Türen bis 130 kg	150
Bänder für flächenbündige Aluminium-Profilsysteme	für Türen bis 80 kg	152

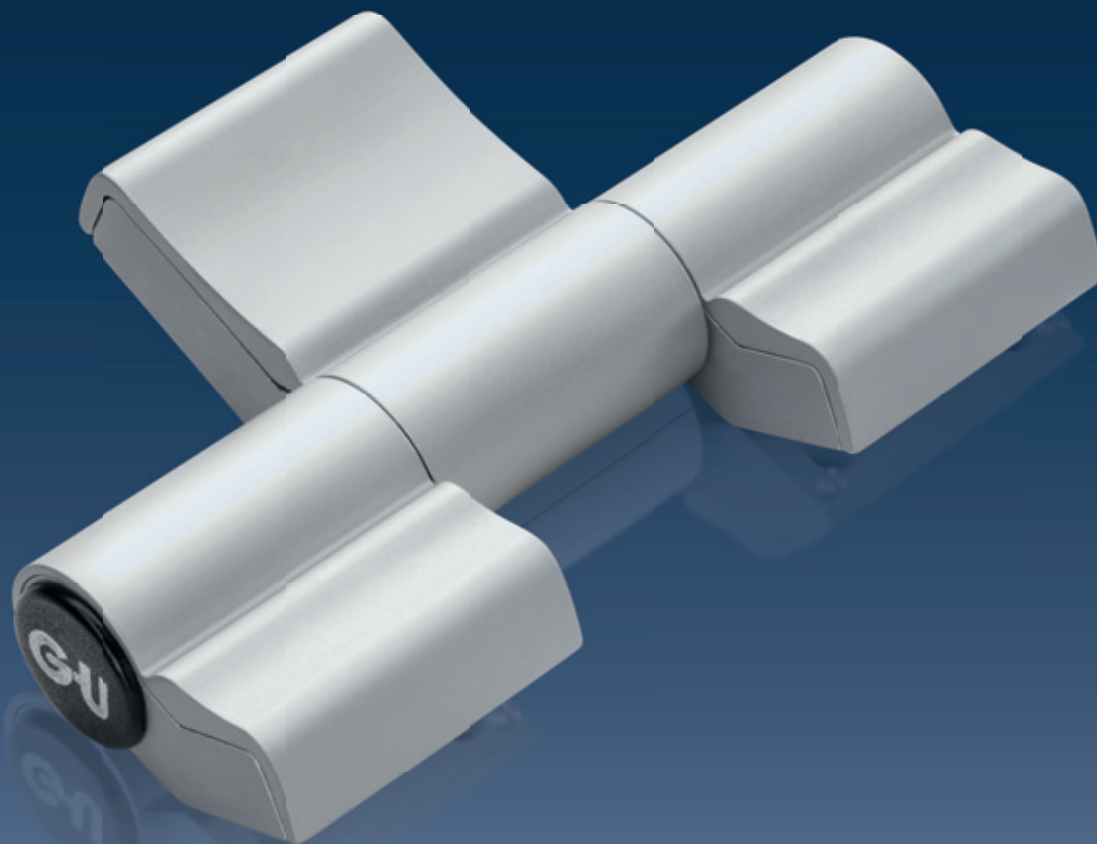


GU A 316 3D – Aufschraubband

bis 160 kg, 3-teilig, Bohrabstand 63 / 78 / 84 mm



Filigrane Stärke



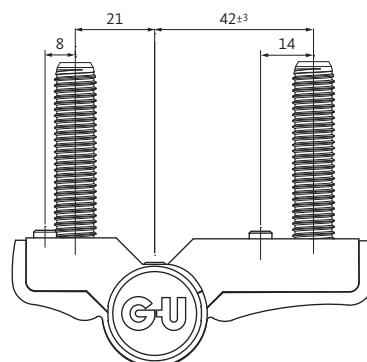
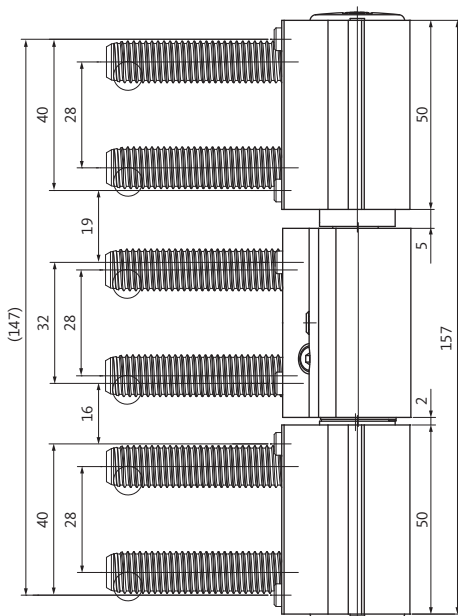
GU A 316 3D

bis 160 kg, 3-teilig, Bohrabstand 63 / 78 / 84 mm



Filigrane Stärke

- Universell einsetzbar für Metalltüren im Objekt- und Wohnbau
- Erhöhte Einbruchssicherheit, SKG-zertifiziert bis zu 3 Sterne
- CE-zertifiziert nach EN 1935, einsetzbar an Türen in Flucht- und Rettungswegen
- Das Banddesign bleibt erhalten, kein Rollenversatz nach der Seiteneinstellung
- Dauerhaft stark belastbar, Bandklasse 14, 160 kg Belastungswert
- Kurze Anschlagzeiten durch lösbare Direktverschraubung



GU A 316 3D – Aufschraubband

bis 160 kg, 3-teilig, Bohrabstand 63 / 78 / 84 mm



Produktinformationen

- Dauerhaft stark belastbar bei filigraner Optik
- Kurze Anschlagzeiten beim Einsatz der GU-Direktverschraubung
- 3D-Justierung mit nur einem Werkzeug
- Kein Rollenversatz bei der Seiteneinstellung
- Korrosionsbeständiger Achsstift serienmäßig
- Erhöhte Einbruchsicherheit auch bei Außenanschlag
- Abdeckkappen per Clip
- Wartungsfreie Lagerung

Ausführung

- DIN L / DIN R, außen und innen verwendbar

Bohrabstand

- 63 mm
- 78 mm
- 84 mm

Einstellmöglichkeiten



- Seiteneinstellung:
± 3 mm
- Höheneinstellung:
+ 4 mm / - 1 mm
- Andruckjustierung:
± 0,75 mm

GU A 316 3D – Aufschraubband

bis 160 kg, 3-teilig, Bohrabstand 63 / 78 / 84 mm



GU A 316 3D – Aufschraubband 3-teilige Aufschraubbänder ohne Befestigungsmaterial

Bezeichnung	Bohrabstand	Rahmen / Flügel	Oberfläche	VE	Bestellnummer
GU A 316 3D 63	63 mm	RA 21 mm + FL 42 mm	Silber / EV1-Optik	1	H-01787-00-0-1
			Braun (RAL 8019)	1	H-01787-00-0-5
			Weiß (RAL 9016)	1	H-01787-00-0-7
			Auf Anfrage*	1	H-01787-00-0-9
GU A 316 3D 78	78 mm	RA 21 mm + FL 57 mm	Silber / EV1-Optik	1	H-01788-00-0-1
			Braun (RAL 8019)	1	H-01788-00-0-5
			Weiß (RAL 9016)	1	H-01788-00-0-7
			Auf Anfrage*	1	H-01788-00-0-9
GU A 316 3D 84	84 mm	RA 42 mm + FL 42 mm	Silber / EV1-Optik	1	H-01789-00-0-1
			Braun (RAL 8019)	1	H-01789-00-0-5
			Weiß (RAL 9016)	1	H-01789-00-0-7
			Auf Anfrage*	1	H-01789-00-0-9

* Weitere Oberflächen auf Anfrage erhältlich.



Produktspezifisches Zubehör: Bohrlehren GU A 316/312 3D mit Schattennutsteinen 4/5/6

Bezeichnung	Bohrabstand	Rahmen / Flügel	VE	Bestellnummer
Bohrlehre GU A 316/312 3D 63	63 mm	RA 21 mm + FL 42 mm	1	H-01790-00-0-0
Bohrlehre GU A 316/312 3D 78	78 mm	RA 21 mm + FL 57 mm	1	H-01791-00-0-0
Bohrlehre GU A 316/312 3D 84	84 mm	RA 42 mm + FL 42 mm	1	H-01792-00-0-0

GU A 316 3D – Aufschraubband

bis 160 kg, 3-teilig, Bohrabstand 63 / 78 / 84 mm



Ergänzendes Zubehör: Hinterlegplatten

Bezeichnung	Oberfläche	VE	Bestellnummer
Set 30 / GU A 316 3D mit montierter Feder + Schrauben M8 x 30 mm	Stahl	1	H-01793-01-0-0
		10	H-01793-10-0-0
	Edelstahl	1	H-01793-01-0-8
		10	H-01793-10-0-8
Set 40 / GU A 316 3D mit montierter Feder + Schrauben M8 x 40 mm	Stahl	1	H-01794-01-0-0
		10	H-01794-10-0-0
	Edelstahl	1	H-01794-01-0-8
		10	H-01794-10-0-8

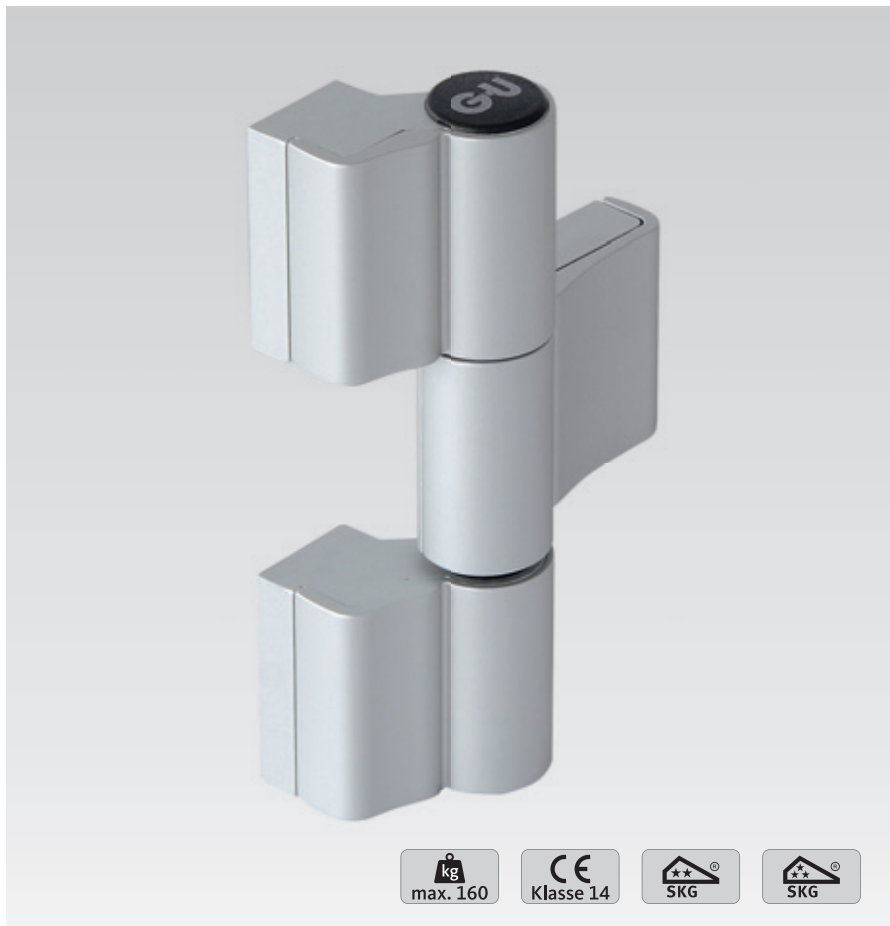


Ergänzendes Zubehör: Befestigungs-Set

Bezeichnung	Oberfläche	VE	Bestellnummer
Set 60 / GU A 316 3D 6 x Direktverschraubung 60 mm	Stahl	1	H-01795-01-0-0
		10	H-01795-10-0-0
	Edelstahl	1	H-01795-01-0-8
		10	H-01795-10-0-8
Set 76 / GU A 316 3D 6 x Direktverschraubung 76 mm	Stahl	1	H-01796-01-0-0
		10	H-01796-10-0-0
	Edelstahl	1	H-01796-01-0-8
		10	H-01796-10-0-8

GU A 316 3D FV – Aufschraubband mit 10 mm Flächenversatz

bis 160 kg, 3-teilig, Bohrabstand 63 / 78 mm



Produktinformationen

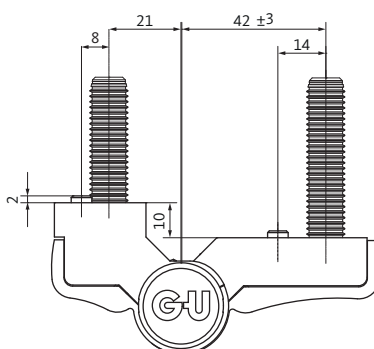
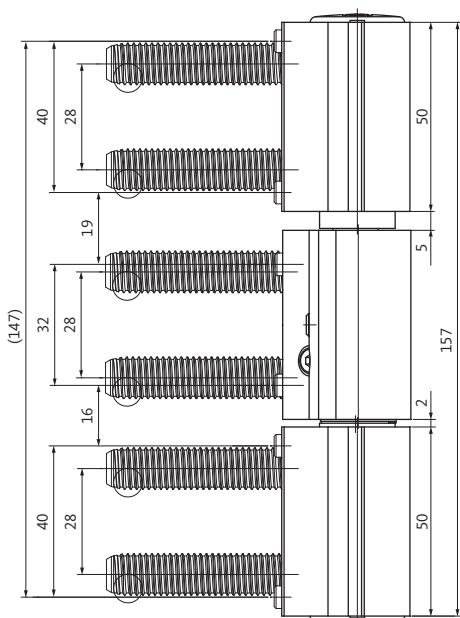
- Auf Dauer stark belastbar bei filigraner Optik
- Kurze Anschlagzeiten beim Einsatz der GU-Direktverschraubung
- 3D-Justierung mit nur einem Werkzeug
- Kein Rollenversatz bei der Seiteneinstellung
- Korrosionsbeständiger Achsstift serienmäßig
- Erhöhte Einbruchssicherheit auch bei Außenanschlag
- Abdeckkappen per Clip
- Wartungsfreie Lagerung

Ausführung

- DIN L / DIN R, außen und innen verwendbar

Bohrabstand

- 63 mm
- 78 mm



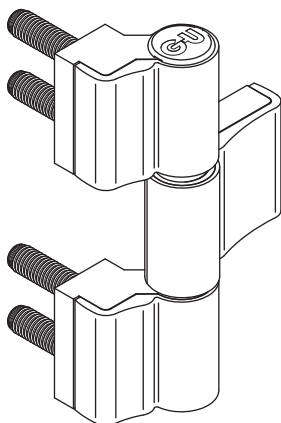
Einstellmöglichkeiten



- Seiteneinstellung: ± 3 mm
- Höheneinstellung: $+4$ mm / -1 mm
- Andruckjustierung: $\pm 0,75$ mm

GU A 316 3D FV – mit 10 mm Flächenversatz

bis 160 kg, 3-teilig, Bohrabstand 63 / 78 mm



GU A 316 3D FV – Aufschraubband mit 10 mm Flächenversatz 3-teilige Aufschraubbänder ohne Befestigungsmaterial

Bezeichnung	Bohrabstand	Rahmen / Flügel	Oberfläche	VE	Bestellnummer
GU A 316 3D FV	63 mm	RA 21 mm + FL 42 mm	Silber / EV1-Optik	1	H-01773-00-0-1
			Braun (RAL 8019)	1	H-01773-00-0-5
			Weiß (RAL 9016)	1	H-01773-00-0-7
			Auf Anfrage*	1	H-01773-00-0-9
GU A 316 3D FV	78 mm	RA 21 mm + FL 57 mm	Silber / EV1-Optik	1	H-01771-00-0-1
			Braun (RAL 8019)	1	H-01771-00-0-5
			Weiß (RAL 9016)	1	H-01771-00-0-7
			Auf Anfrage*	1	H-01771-00-0-9

* Weitere Oberflächen auf Anfrage erhältlich.



Ergänzendes Zubehör: Hinterlegplatten

Bezeichnung	Oberfläche	VE	Bestellnummer
Set 30 / GU A 316 3D FV mit montierter Feder + Schrauben M8 x 30 mm	Stahl	1	H-01793-01-0-0
		10	H-01793-10-0-0
	Edelstahl	1	H-01793-01-0-8
		10	H-01793-10-0-8
Set 40 / GU A 316 3D FV mit montierter Feder + Schrauben M8 x 40 mm	Stahl	1	H-01794-01-0-0
		10	H-01794-10-0-0
	Edelstahl	1	H-01794-01-0-8
		10	H-01794-10-0-8



Ergänzendes Zubehör: Befestigungs-Set

Bezeichnung	Oberfläche	VE	Bestellnummer
Set 60 / GU A 316 3D FV 6 x Direktverschraubung 60 mm	Stahl	1	H-01795-01-0-0
		10	H-01795-10-0-0
	Edelstahl	1	H-01795-01-0-8
		10	H-01795-10-0-8
Set 76 / GU A 316 3D FV 6 x Direktverschraubung 76 mm	Stahl	1	H-01796-01-0-0
		10	H-01796-10-0-0
	Edelstahl	1	H-01796-01-0-8
		10	H-01796-10-0-8

GU A 312 3D – Aufschraubband

bis 120 kg, 2-teilig, Bohrabstand 63 / 78 mm



Produktinformationen

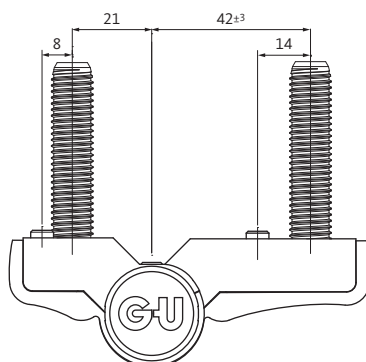
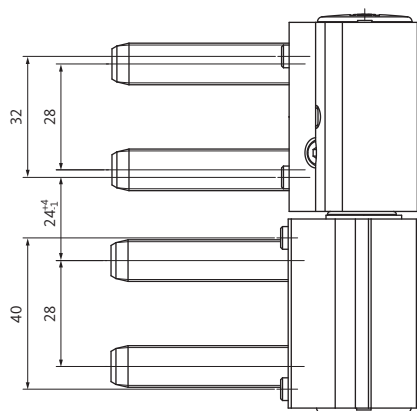
- Dauerhaft stark belastbar bei filigraner Optik
- Kurze Anschlagzeiten beim Einsatz der GU-Direktverschraubung
- 3D-Justierung mit nur einem Werkzeug
- Kein Rollenversatz bei der Seiteneinstellung
- Korrosionsbeständiger Achsstift serienmäßig
- Erhöhte Einbruchssicherheit auch bei Außenanschlag
- Abdeckkappen per Clip
- Wartungsfreie Lagerung

Ausführung

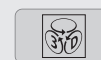
- DIN L / DIN R, außen und innen verwendbar

Bohrabstand

- 63 mm
- 78 mm



Einstellmöglichkeiten



- Seiteneinstellung: ± 3 mm
- Höheneinstellung: $+4$ mm / -1 mm
- Andruckjustierung: $\pm 0,75$ mm

GU A 312 3D – Aufschraubband

bis 120 kg, 2-teilig, Bohrabstand 63 / 78 mm



GU A 312 3D – Aufschraubband 2-teilige Aufschraubänder ohne Befestigungsmaterial

Bezeichnung	Bohrabstand	Rahmen / Flügel	Oberfläche	VE	Bestellnummer
GU A 312 3D 63	63 mm	RA 21 mm + FL 42 mm	Silber / EV1-Optik	1	H-01779-00-0-1
			Braun (RAL 8019)	1	H-01779-00-0-5
			Weiß (RAL 9016)	1	H-01779-00-0-7
			Auf Anfrage*	1	H-01779-00-0-9
GU A 312 3D 78	78 mm	RA 21 mm + FL 57 mm	Silber / EV1-Optik	1	H-01780-00-0-1
			Braun (RAL 8019)	1	H-01780-00-0-5
			Weiß (RAL 9016)	1	H-01780-00-0-7
			Auf Anfrage*	1	H-01780-00-0-9

* Weitere Oberflächen auf Anfrage erhältlich.



Produktspezifisches Zubehör: Bohrlehren GU A 312/316 3D mit Schattennutsteinen 4/5/6

Bezeichnung	Bohrabstand	Rahmen / Flügel	VE	Bestellnummer
Bohrlehre GU A 312/316 3D 63	63 mm	RA 21 mm + FL 42 mm	1	H-01790-00-0-0
Bohrlehre GU A 312/316 3D 78	78 mm	RA 21 mm + FL 57 mm	1	H-01791-00-0-0



Ergänzendes Zubehör: Hinterlegplatten

Bezeichnung	Oberfläche	VE	Bestellnummer
Set 30 / GU A 312 3D mit montierter Feder + Schrauben M8 x 30 mm	Stahl	1	H-01783-01-0-0
		10	H-01783-10-0-0
	Edelstahl	1	H-01783-01-0-8
		10	H-01783-10-0-8
Set 40 / GU A 312 3D mit montierter Feder + Schrauben M8 x 40 mm	Stahl	1	H-01784-01-0-0
		10	H-01784-10-0-0
	Edelstahl	1	H-01784-01-0-8
		10	H-01784-10-0-8

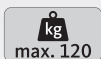


Ergänzendes Zubehör: Befestigungs-Set

Bezeichnung	Oberfläche	VE	Bestellnummer
Set 60 / GU A 312 3D 4 x Direktverschraubung 60 mm	Stahl	1	H-01785-01-0-0
		10	H-01785-10-0-0
	Edelstahl	1	H-01785-01-0-8
		10	H-01785-10-0-8
Set ER 76 / GU A 312 3D 4 x Direktverschraubung 76 mm	Stahl	1	H-01786-01-0-0
		10	H-01786-10-0-0
	Edelstahl	1	H-01786-01-0-8
		10	H-01786-10-0-8

GU A 312 3D FV – Aufschraubband mit 10 mm Flächenversatz

bis 120 kg, 2-teilig, Bohrabstand 63 / 78 mm



Produktinformationen

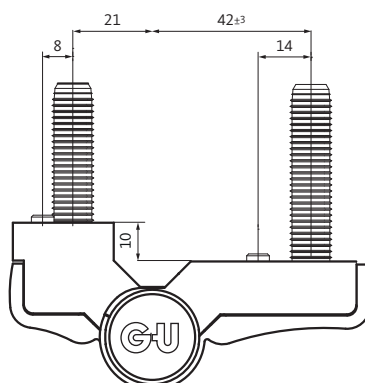
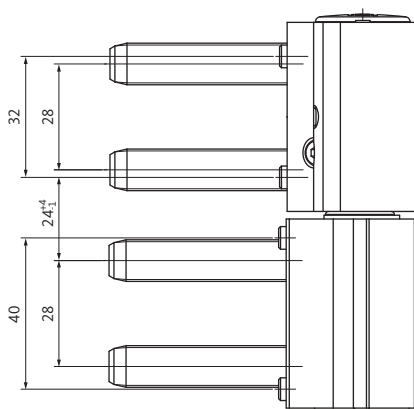
- Dauerhaft stark belastbar bei filigraner Optik
- Kurze Anschlagzeiten beim Einsatz der GU-Direktverschraubung
- 3D-Justierung mit nur einem Werkzeug
- Kein Rollenversatz bei der Seiteneinstellung
- Korrosionsbeständiger Achsstift serienmäßig
- Erhöhte Einbruchssicherheit auch bei Außenanschlag
- Abdeckkappen per Clip
- Wartungsfreie Lagerung

Ausführung

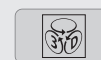
- DIN L / DIN R, außen und innen verwendbar

Bohrabstand

- 63 mm
- 78 mm



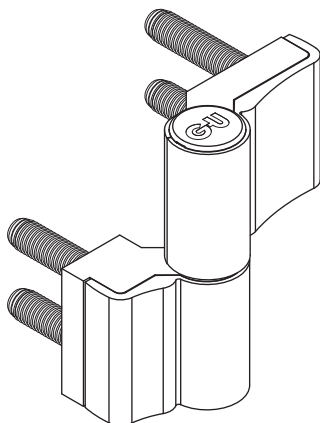
Einstellmöglichkeiten



- Seiteneinstellung: ± 3 mm
- Höheneinstellung: $+4$ mm / -1 mm
- Andruckjustierung: $\pm 0,75$ mm

GU A 312 3D FV – mit 10 mm Flächenversatz

bis 120 kg, 2-teilig, Bohrabstand 63 / 78 mm



GU A 312 3D – Aufschraubband mit 10 mm Flächenversatz 2-teilige Aufschraubbänder ohne Befestigungsmaterial

Bezeichnung	Bohrabstand	Rahmen / Flügel	Oberfläche	VE	Bestellnummer
GU A 312 3D FV	63 mm	RA 21 mm + FL 42 mm	Silber / EV1-Optik	1	H-01781-00-0-1
			Braun (RAL 8019)	1	H-01781-00-0-5
			Weiß (RAL 9016)	1	H-01781-00-0-7
			Auf Anfrage*	1	H-01781-00-0-9
GU A 312 3D FV	78 mm	RA 21 mm + FL 57 mm	Silber / EV1-Optik	1	H-01782-00-0-1
			Braun (RAL 8019)	1	H-01782-00-0-5
			Weiß (RAL 9016)	1	H-01782-00-0-7
			Auf Anfrage*	1	H-01782-00-0-9

* Weitere Oberflächen auf Anfrage erhältlich.



Produktspezifisches Zubehör: Bohrlehren GU A 312/316 3D mit Schattennutsteinen 4/5/6

Bezeichnung	Bohrabstand	Rahmen / Flügel	VE	Bestellnummer
Bohrlehre GU A 312/316 3D 63	63 mm	RA 21 mm + FL 42 mm	1	H-01790-00-0-0
Bohrlehre GU A 312/316 3D 78	78 mm	RA 21 mm + FL 57 mm	1	H-01791-00-0-0



Ergänzendes Zubehör: Hinterlegplatten

Bezeichnung	Oberfläche	VE	Bestellnummer
Set 30 / GU A 312 3D mit montierter Feder + Schrauben M8 x 30 mm	Stahl	1	H-01783-01-0-0
		10	H-01783-10-0-0
	Edelstahl	1	H-01783-01-0-8
		10	H-01783-10-0-8
Set 40 / GU A 312 3D mit montierter Feder + Schrauben M8 x 40 mm	Stahl	1	H-01784-01-0-0
		10	H-01784-10-0-0
	Edelstahl	1	H-01784-01-0-8
		10	H-01784-10-0-8



Ergänzendes Zubehör: Befestigungs-Set

Bezeichnung	Oberfläche	VE	Bestellnummer
Set 60 / GU A 312 3D 4 x Direktverschraubung 60 mm	Stahl	1	H-01785-01-0-0
		10	H-01785-10-0-0
	Edelstahl	1	H-01785-01-0-8
		10	H-01785-10-0-8
Set ER 76 / GU A 312 3D 4 x Direktverschraubung 76 mm	Stahl	1	H-01786-01-0-0
		10	H-01786-10-0-0
	Edelstahl	1	H-01786-01-0-8
		10	H-01786-10-0-8

GU AM 216 3D – Aufschraubband

bis 160 kg, 2-teilig, Bohrabstand 67 mm



Produktinformationen

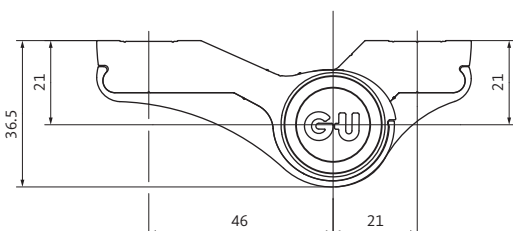
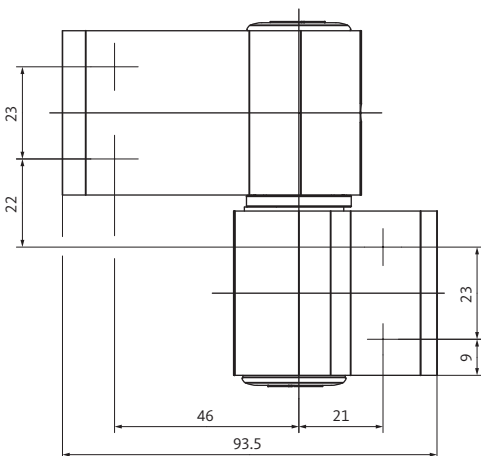
- CE-zertifiziert nach EN 1935 in der höchsten Bandklasse 14
- Kurze Anschlagzeiten durch lösbare Direktverschraubung
- Dreidimensional einstellbar
- Wartungsfreie Lagerung
- Preisbewusste Bandlösung

Ausführung

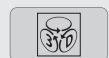
- DIN L / DIN R, außen und innen öffnend verwendbar

Bohrabstand

- 67 mm



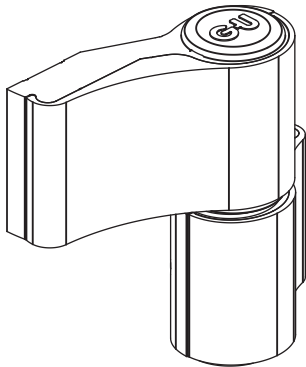
Einstellmöglichkeiten



- Seiteneinstellung: $\pm 2,8$ mm
- Höheneinstellung: $+3,5$ mm / $-0,5$ mm
- Andruckjustierung: ± 1 mm

GU AM 216 3D – Aufschraubband

bis 160 kg, 2-teilig, Bohrabstand 67 mm



GU AM 216 3D – Aufschraubband

2-teilige Aufschraubänder flächenbündig, alternativ mit Zubehör für Flächenversatz

Bezeichnung	Verpackungsgröße	Oberfläche	VE	Bestellnummer
Türband GU AM 216 3D 2-teilig	Industrieverpackung	Silber / EV1	15	H-01929-15-0-1
		Braun (RAL 8019)	15	H-01929-15-0-5
		Schwarz (RAL 9005)	15	H-01929-15-0-6
		Weiß (RAL 9016)	15	H-01929-15-0-7
		Alufarbig	15	H-01929-15-0-15

Produktspezifisches Zubehör

Bezeichnung	Verpackungsgröße	VE	Bestellnummer
Bohrlehre GU AM/AW 200/300	Einzelverpackung	1	H-01933-00-0-0
Direktverschraubungs-Set 2-teilig	Industrieverpackung	50	H-01926-00-0-1

GU AM 216 3D – Aufschraubband

bis 160 kg, 2-teilig, Bohrabstand 67 mm



Ergänzendes Zubehör: Rahmenteil Unterlage für Elemente mit Flächenversatz

Bezeichnung	Oberfläche	VE	Bestellnummer
2 mm Unterlage	Silber / EV1	15	H-01928-02-0-1
	Schwarz (RAL 9005)	15	H-01928-02-0-5
	Weiß (RAL 9016)	15	H-01928-02-0-6
	Braun (RAL 8019)	15	H-01928-02-0-7
	Alufarbig	15	H-01928-02-0-15
3 mm Unterlage	Silber / EV1	15	H-01928-03-0-1
	Schwarz (RAL 9005)	15	H-01928-03-0-5
	Weiß (RAL 9016)	15	H-01928-03-0-6
	Braun (RAL 8019)	15	H-01928-03-0-7
	Alufarbig	15	H-01928-03-0-15
5 mm Unterlage	Silber / EV1	15	H-01928-05-0-1
	Schwarz (RAL 9005)	15	H-01928-05-0-5
	Weiß (RAL 9016)	15	H-01928-05-0-6
	Braun (RAL 8019)	15	H-01928-05-0-7
	Alufarbig	15	H-01928-05-0-15
8 mm Unterlage	Silber / EV1	15	H-01928-08-0-1
	Schwarz (RAL 9005)	15	H-01928-08-0-5
	Weiß (RAL 9016)	15	H-01928-08-0-6
	Braun (RAL 8019)	15	H-01928-08-0-7
	Alufarbig	15	H-01928-08-0-15
10 mm Unterlage	Silber / EV1	15	H-01928-10-0-1
	Schwarz (RAL 9005)	15	H-01928-10-0-5
	Weiß (RAL 9016)	15	H-01928-10-0-6
	Braun (RAL 8019)	15	H-01928-10-0-7
	Alufarbig	15	H-01928-10-0-15
12 mm Unterlage	Silber / EV1	15	H-01928-12-0-1
	Schwarz (RAL 9005)	15	H-01928-12-0-5
	Weiß (RAL 9016)	15	H-01928-12-0-6
	Braun (RAL 8019)	15	H-01928-12-0-7
	Alufarbig	15	H-01928-12-0-15



GU AM 316 3D – Aufschraubband

bis 160 kg, 3-teilig, Bohrabstand 67 mm



Produktinformationen

- CE-zertifiziert nach EN 1935 in der höchsten Bandklasse 14
- Kurze Anschlagzeiten durch lösbare Direktverschraubung
- Dreidimensional einstellbar
- Wartungsfreie Lagerung
- Preisbewusste Bandlösung

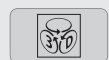
Ausführung

- DIN L / DIN R, außen und innen öffnend verwendbar

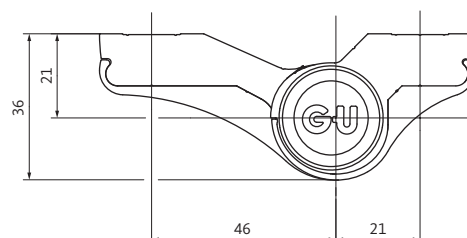
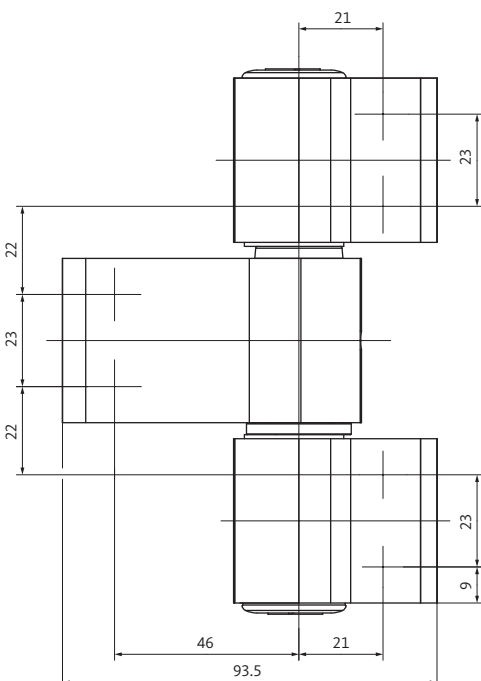
Bohrabstand

- 67 mm

Einstellmöglichkeiten

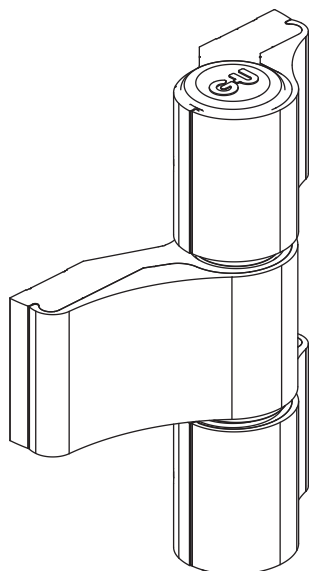


- Seiteneinstellung: $\pm 2,8$ mm
- Höheneinstellung: $+3,5$ mm / $-0,5$ mm
- Andruckjustierung: ± 1 mm



GU AM 316 3D – Aufschraubband

bis 160 kg, 3-teilig, Bohrabstand 67 mm



GU AM 316 3D – Aufschraubband 3-teilige Aufschraubänder flächenbündig, alternativ mit Zubehör für Flächenversatz

Bezeichnung	Verpackungsgröße	Oberfläche	VE	Bestellnummer
Türband GU AW 216 3D 2-teilig, 67 mm	Industrieverpackung	Silber / EV1	15	H-01930-15-0-1
		Schwarz (RAL 9005)	15	H-01930-15-0-5
		Weiß (RAL 9016)	15	H-01930-15-0-6
		Braun (RAL 8019)	15	H-01930-15-0-7
		Alufarbig	15	H-01930-15-0-15

Produktspezifisches Zubehör

Bezeichnung	Verpackungsgröße	VE	Bestellnummer
Bohrlehre GU AM/AW 200/300	Einzelverpackung	1	H-01933-00-0-0
Bohrlehre GU AM/AW 200/300 mit Klemmung	Einzelverpackung	1	H-01933-01-0-0
Direktverschraubungs-Set 3-teilig	Industrieverpackung	50	H-01927-00-0-1

GU AM 316 3D – Aufschraubband

bis 160 kg, 3-teilig, Bohrabstand 67 mm



Ergänzendes Zubehör: Rahmenteil Unterlage für Elemente mit Flächenversatz

Bezeichnung	Oberfläche	VE	Bestellnummer
2 mm Unterlage	Silber / EV1	15	H-01928-02-0-1
	Schwarz (RAL 9005)	15	H-01928-02-0-5
	Weiß (RAL 9016)	15	H-01928-02-0-6
	Braun (RAL 8019)	15	H-01928-02-0-7
	Alufarbig	15	H-01928-02-0-15
3 mm Unterlage	Silber / EV1	15	H-01928-03-0-1
	Schwarz (RAL 9005)	15	H-01928-03-0-5
	Weiß (RAL 9016)	15	H-01928-03-0-6
	Braun (RAL 8019)	15	H-01928-03-0-7
	Alufarbig	15	H-01928-03-0-15
5 mm Unterlage	Silber / EV1	15	H-01928-05-0-1
	Schwarz (RAL 9005)	15	H-01928-05-0-5
	Weiß (RAL 9016)	15	H-01928-05-0-6
	Braun (RAL 8019)	15	H-01928-05-0-7
	Alufarbig	15	H-01928-05-0-15
8 mm Unterlage	Silber / EV1	15	H-01928-08-0-1
	Schwarz (RAL 9005)	15	H-01928-08-0-5
	Weiß (RAL 9016)	15	H-01928-08-0-6
	Braun (RAL 8019)	15	H-01928-08-0-7
	Alufarbig	15	H-01928-08-0-15
10 mm Unterlage	Silber / EV1	15	H-01928-10-0-1
	Schwarz (RAL 9005)	15	H-01928-10-0-5
	Weiß (RAL 9016)	15	H-01928-10-0-6
	Braun (RAL 8019)	15	H-01928-10-0-7
	Alufarbig	15	H-01928-10-0-15
12 mm Unterlage	Silber / EV1	15	H-01928-12-0-1
	Schwarz (RAL 9005)	15	H-01928-12-0-5
	Weiß (RAL 9016)	15	H-01928-12-0-6
	Braun (RAL 8019)	15	H-01928-12-0-7
	Alufarbig	15	H-01928-12-0-15



GU AW 216 3D – Aufschraubband

bis 160 kg, 2-teilig, Bohrabstand 67 mm / 92 mm / 63 mm – 90°

GU



Produktinformationen

- CE-zertifiziert nach EN 1935 in der höchsten Bandklasse 14
- Kurze Anschlagzeiten durch lösbare Direktverschraubung
- Komfortabel dreidimensional einstellbar
- Wartungsfreie Lagerung
- Preisbewusste Bandlösung

Ausführung

- DIN L / DIN R, außen und innen öffnend verwendbar

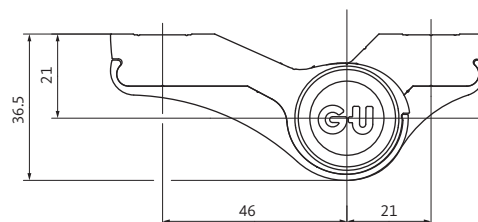
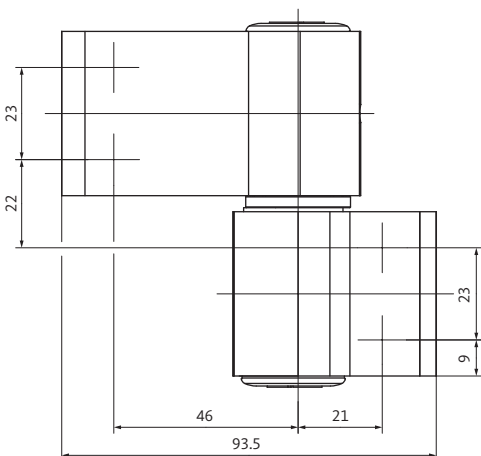
Bohrabstand

- 67 mm
- 92 mm
- 63 mm, 90° Version

Einstellmöglichkeiten

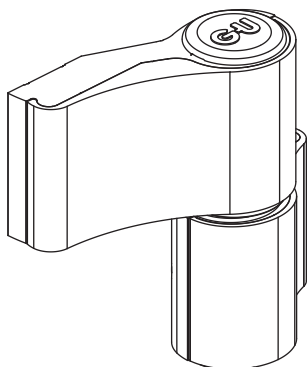


- Seiteneinstellung: $\pm 3,5$ mm
- Höheneinstellung: $+4$ mm / -1 mm
- Andruckjustierung: ± 1 mm



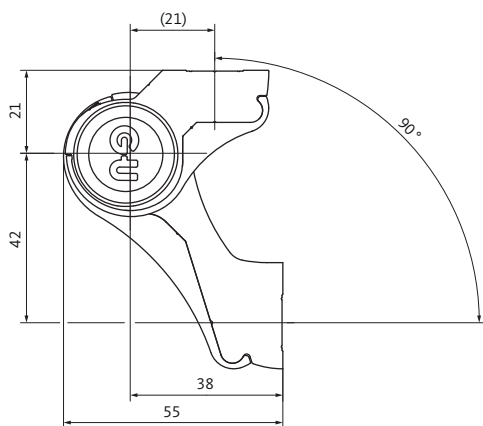
GU AW 216 3D – Aufschraubband

bis 160 kg, 2-teilig, Bohrabstand 67 mm / 92 mm / 63 mm – 90°



GU AW 216 3D – Aufschraubband 2-teilige Aufschraubbänder flächenbündig, alternativ mit Zubehör für Flächenversatz

Bezeichnung	Verpackungsgröße	Oberfläche	VE	Bestellnummer
Türband GU AW 216 3D 2-teilig, 67 mm	Industrieverpackung	Silber / EV1	15	H-01920-15-0-1
		Braun (RAL 8019)	15	H-01920-15-0-5
		Schwarz (RAL 9005)	15	H-01920-15-0-6
		Weiß (RAL 9016)	15	H-01920-15-0-7
		Alufarbig	15	H-01920-15-0-15
Türband GU AW 216 3D 2-teilig, 92 mm	Industrieverpackung	Silber / EV1	15	H-01922-15-0-1
		Braun (RAL 8019)	15	H-01922-15-0-5
		Schwarz (RAL 9005)	15	H-01922-15-0-6
		Weiß (RAL 9016)	15	H-01922-15-0-7
		Alufarbig	15	H-01922-15-0-15
Türband GU AW 216 3D 2-teilig, 63 mm – 90°	Industrieverpackung	Silber / EV1	15	H-01924-15-0-1
		Braun (RAL 8019)	15	H-01924-15-0-5
		Schwarz (RAL 9005)	15	H-01924-15-0-6
		Weiß (RAL 9016)	15	H-01924-15-0-7
		Alufarbig	15	H-01924-15-0-15



Produktspezifisches Zubehör

Bezeichnung	Verpackungsgröße	VE	Bestellnummer
Bohrlehre GU AM/AW 200/300	Einzelverpackung	1	H-01933-00-0-0
Bohrlehre GU AM/AW 200/300 mit Klemmung		1	H-01933-01-0-0
Bohrlehre GU AW 216/316, 63 mm – 90°		1	H-01933-02-0-0
Direktverschraubungs-Set 2-teilig	Industrieverpackung	50	H-01926-00-0-1

GU AW 216 3D – Aufschraubband

bis 160 kg, 2-teilig, Bohrabstand 67 mm / 92 mm / 63 mm – 90°



Ergänzendes Zubehör: Rahmenteil Unterlage für Elemente mit Flächenversatz

Bezeichnung	Oberfläche	VE	Bestellnummer
2 mm Unterlage	Silber / EV1	15	H-01928-02-0-1
	Schwarz (RAL 9005)	15	H-01928-02-0-5
	Weiß (RAL 9016)	15	H-01928-02-0-6
	Braun (RAL 8019)	15	H-01928-02-0-7
	Alufarbig	15	H-01928-02-0-15
3 mm Unterlage	Silber / EV1	15	H-01928-03-0-1
	Schwarz (RAL 9005)	15	H-01928-03-0-5
	Weiß (RAL 9016)	15	H-01928-03-0-6
	Braun (RAL 8019)	15	H-01928-03-0-7
	Alufarbig	15	H-01928-03-0-15
5 mm Unterlage	Silber / EV1	15	H-01928-05-0-1
	Schwarz (RAL 9005)	15	H-01928-05-0-5
	Weiß (RAL 9016)	15	H-01928-05-0-6
	Braun (RAL 8019)	15	H-01928-05-0-7
	Alufarbig	15	H-01928-05-0-15
8 mm Unterlage	Silber / EV1	15	H-01928-08-0-1
	Schwarz (RAL 9005)	15	H-01928-08-0-5
	Weiß (RAL 9016)	15	H-01928-08-0-6
	Braun (RAL 8019)	15	H-01928-08-0-7
	Alufarbig	15	H-01928-08-0-15
10 mm Unterlage	Silber / EV1	15	H-01928-10-0-1
	Schwarz (RAL 9005)	15	H-01928-10-0-5
	Weiß (RAL 9016)	15	H-01928-10-0-6
	Braun (RAL 8019)	15	H-01928-10-0-7
	Alufarbig	15	H-01928-10-0-15
12 mm Unterlage	Silber / EV1	15	H-01928-12-0-1
	Schwarz (RAL 9005)	15	H-01928-12-0-5
	Weiß (RAL 9016)	15	H-01928-12-0-6
	Braun (RAL 8019)	15	H-01928-12-0-7
	Alufarbig	15	H-01928-12-0-15



GU AW 316 3D – Aufschraubband

bis 160 kg, 3-teilig, Bohrabstand 67 mm / 92 mm / 63 mm – 90°



Produktinformationen

- CE-zertifiziert nach EN 1935 in der höchsten Bandklasse 14
- Kurze Anschlagzeiten durch lösbare Direktverschraubung
- Komfortabel dreidimensional einstellbar
- Wartungsfreie Lagerung
- Preisbewusste Bandlösung

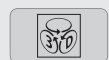
Ausführung

- DIN L / DIN R, außen und innen öffnend verwendbar

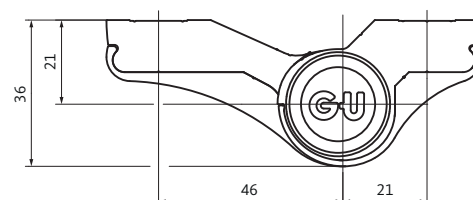
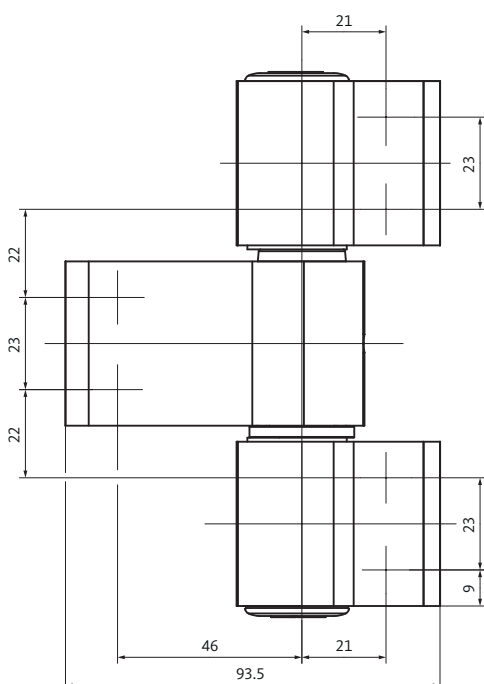
Bohrabstand

- 67 mm
- 92 mm
- 63 mm, 90° Version

Einstellmöglichkeiten

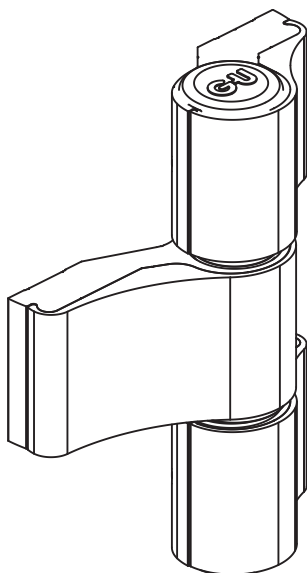


- Seiteneinstellung: $\pm 3,5$ mm
- Höheneinstellung: $+4$ mm / -1 mm
- Andruckjustierung: ± 1 mm



GU AW 316 3D – Aufschraubband

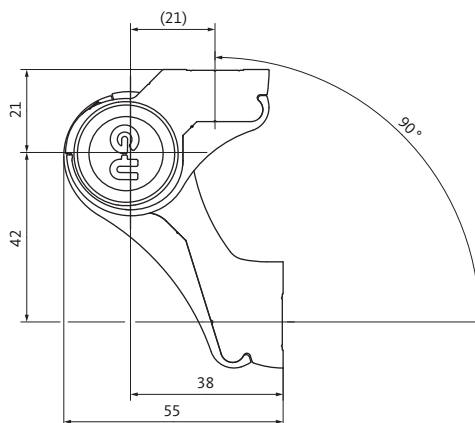
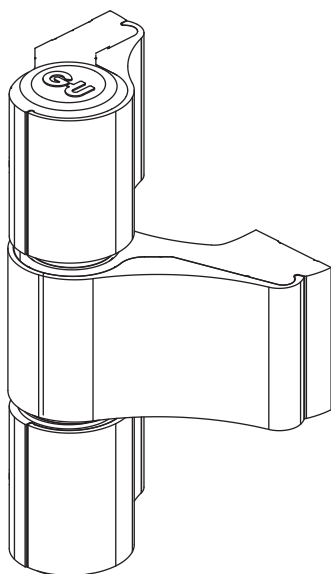
bis 160 kg, 3-teilig, Bohrabstand 67 mm / 92 mm / 63 mm – 90°



GU AW 316 3D – Aufschraubband

3-teilige Aufschraubänder flächenbündig, alternativ mit Zubehör für Flächenversatz

Bezeichnung	Verpackungsgröße	Oberfläche	VE	Bestellnummer
Türband GU AW 316 3D 3-teilig, 67 mm	Industrieverpackung	Silber / EV1	15	H-01921-15-0-1
		Braun (RAL 8019)	15	H-01921-15-0-5
		Schwarz (RAL 9005)	15	H-01921-15-0-6
		Weiß (RAL 9016)	15	H-01921-15-0-7
		Alufarbig	15	H-01921-15-0-15
Türband GU AW 316 3D 3-teilig, 92 mm	Industrieverpackung	Silber / EV1	15	H-01923-15-0-1
		Braun (RAL 8019)	15	H-01923-15-0-5
		Schwarz (RAL 9005)	15	H-01923-15-0-6
		Weiß (RAL 9016)	15	H-01923-15-0-7
		Alufarbig	15	H-01923-15-0-15
Türband GU AW 316 3D 3-teilig, 63mm – 90°	Industrieverpackung	Silber / EV1	15	H-01925-15-0-1
		Braun (RAL 8019)	15	H-01925-15-0-5
		Schwarz (RAL 9005)	15	H-01925-15-0-6
		Weiß (RAL 9016)	15	H-01925-15-0-7
		Alufarbig	15	H-01925-15-0-15



Produktspezifisches Zubehör

Bezeichnung	Verpackungsgröße	VE	Bestellnummer
Bohrlehre GU AM/AW 200/300	Einzelverpackung	1	H-01933-00-0-0
Bohrlehre GU AM/AW 200/300 mit Klemmung		1	H-01933-01-0-0
Bohrlehre GU AW 216/316, 63 mm – 90°		1	H-01933-02-0-0
Direktverschraubungs-Set 3-teilig	Industrieverpackung	50	H-01927-00-0-1

GU AW 316 3D – Aufschraubband

bis 160 kg, 3-teilig, Bohrabstand 67 mm / 92 mm / 63 mm – 90°



Ergänzendes Zubehör: Rahmenteil Unterlage für Elemente mit Flächenversatz

Bezeichnung	Oberfläche	VE	Bestellnummer
2 mm Unterlage	Silber / EV1	15	H-01928-02-0-1
	Schwarz (RAL 9005)	15	H-01928-02-0-5
	Weiß (RAL 9016)	15	H-01928-02-0-6
	Braun (RAL 8019)	15	H-01928-02-0-7
	Alufarbig	15	H-01928-02-0-15
3 mm Unterlage	Silber / EV1	15	H-01928-03-0-1
	Schwarz (RAL 9005)	15	H-01928-03-0-5
	Weiß (RAL 9016)	15	H-01928-03-0-6
	Braun (RAL 8019)	15	H-01928-03-0-7
	Alufarbig	15	H-01928-03-0-15
5 mm Unterlage	Silber / EV1	15	H-01928-05-0-1
	Schwarz (RAL 9005)	15	H-01928-05-0-5
	Weiß (RAL 9016)	15	H-01928-05-0-6
	Braun (RAL 8019)	15	H-01928-05-0-7
	Alufarbig	15	H-01928-05-0-15
8 mm Unterlage	Silber / EV1	15	H-01928-08-0-1
	Schwarz (RAL 9005)	15	H-01928-08-0-5
	Weiß (RAL 9016)	15	H-01928-08-0-6
	Braun (RAL 8019)	15	H-01928-08-0-7
	Alufarbig	15	H-01928-08-0-15
10 mm Unterlage	Silber / EV1	15	H-01928-10-0-1
	Schwarz (RAL 9005)	15	H-01928-10-0-5
	Weiß (RAL 9016)	15	H-01928-10-0-6
	Braun (RAL 8019)	15	H-01928-10-0-7
	Alufarbig	15	H-01928-10-0-15
12 mm Unterlage	Silber / EV1	15	H-01928-12-0-1
	Schwarz (RAL 9005)	15	H-01928-12-0-5
	Weiß (RAL 9016)	15	H-01928-12-0-6
	Braun (RAL 8019)	15	H-01928-12-0-7
	Alufarbig	15	H-01928-12-0-15



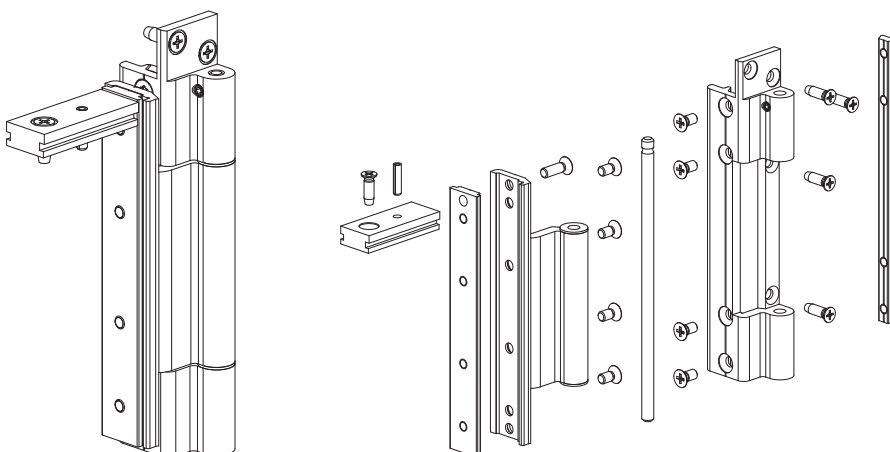
Drehflügelband ALU-JET S800

bis 300 kg, 2-teilig, Bohrabstand 57 mm



Produktinformationen

- Zeitloses Design für hochwertige Fassadenelemente
- Für Flügelgewichte bis 300 kg
- Einsetzbar an Aluminium-Systemprofilen mit 10/14er, 12/15er oder 14/18er Blendrahmennut
- Für alle Aluminium-Systemprofile mit 15/20er Euro-Nut im Flügel
- Öffnungswinkel 180°
- Wartungsfreie Lagerung



Drehflügelband ALU-JET S800

bis 300 kg, 2-teilig, Bohrabstand 57 mm



Drehflügelband ALU-JET S800

Bezeichnung	Oberfläche	VE	Bestellnummer	
			DIN L	DIN R
ALU-JET S800 – Set DF-Band oben	Silber / EV1-Optik	10	K-19240-00-L-1	K-19240-00-R-1
	Weiß (RAL 9016)	10	K-19240-00-L-7	K-19240-00-R-7
	Auf Anfrage*	10	K-19240-00-L-9	K-19240-00-R-9
ALU-JET S800 – Set DF-Mittelband	Silber / EV1-Optik	10	K-19241-00-L-9	
	Weiß (RAL 9016)	10	K-19241-00-0-7	
	Auf Anfrage*	10	K-19241-00-0-9	
ALU-JET S800 – Set DF-Band unten	Silber / EV1-Optik	10	K-19242-00-0-1	
	Weiß (RAL 9016)	10	K-19242-00-0-7	
	Auf Anfrage*	10	K-19242-00-0-9	

Weitere Informationen finden Sie in unserem Bestellkatalog "Das Drehkipp-Beschlagprogramm ALU-JET 06 (WP00083-00-1-1)".

Bänder für flächenbündige Aluminium-Profilsysteme

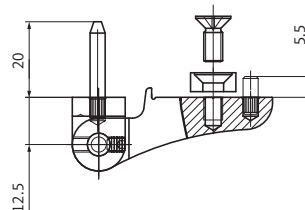
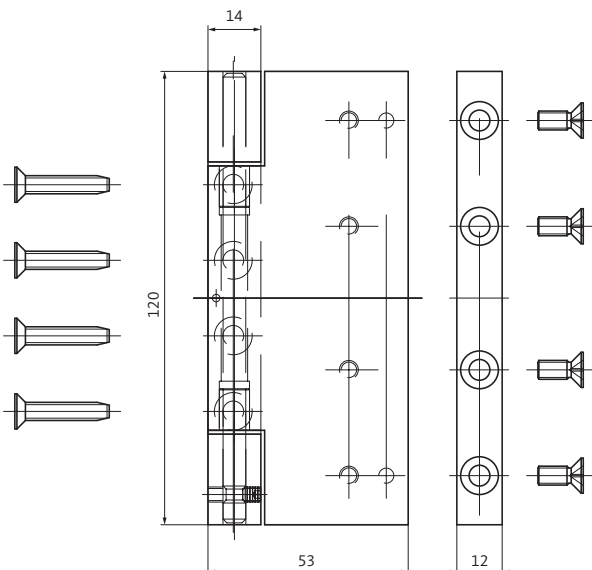
bis 130 kg



Produktinformationen

- Einsetzbar an Aufschraubbändern für Kipp-, Klapp- und Drehflügel
- Für Flügelgewichte bis 130 kg
- Mit unsichtbarer Flügelbefestigung
- Inklusive Kantenanschlag am Flügelteil
- Wartungsfreie Lagerung
- Öffnungswinkel 180°

kg
max. 130



Bänder für flächenbündige Aluminium-Profilsysteme

bis 130 kg



Bänder für flächenbündige Aluminium-Profilsysteme

Bezeichnung	Oberfläche	VE	Bestellnummer
Klappflügelband 12,5 bis 130 kg, mit Stiftabsicherung	Silber / EV1-Optik	20	K-18033-00-0-1
	Auf Anfrage*	20	K-18033-00-0-9

* Weitere Oberflächen auf Anfrage erhältlich.

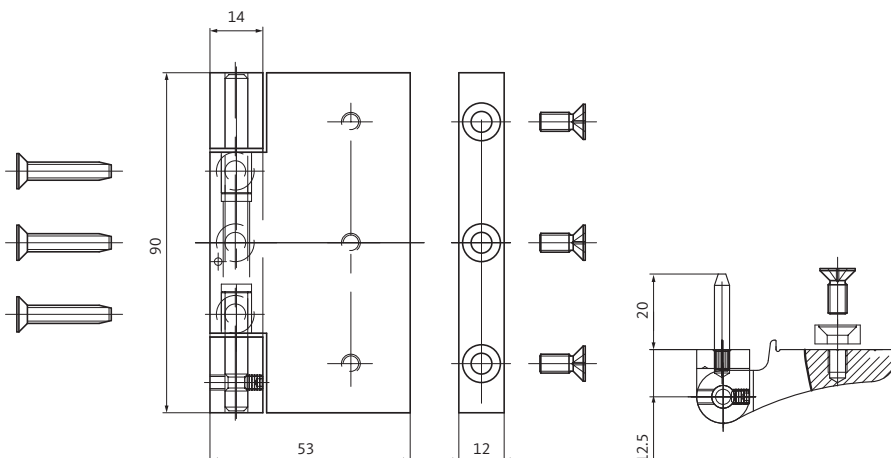
Bänder für flächenbündige Aluminium-Profilsysteme

bis 80 kg



Produktinformationen

- Einsetzbar an Aufschraubbändern für Kipp-, Klapp- und Drehflügel
- Für Flügelgewichte bis 80 kg
- Mit unsichtbarer Flügelbefestigung
- Inklusive Kantenanschlag am Flügelteil
- Wartungsfreie Lagerung
- Öffnungswinkel 180°



Bänder für flächenbündige Aluminium-Profilssysteme

bis 80 kg



Bänder für flächenbündige Aluminium-Profilssysteme

Bezeichnung	Oberfläche	VE	Bestellnummer
Klappflügelband 12,5 bis 80 kg, mit Stiftabsicherung	Silber / EV1-Optik	20	K-18032-00-0-1
	Auf Anfrage*	20	K-18032-00-0-9

* Weitere Oberflächen auf Anfrage erhältlich.



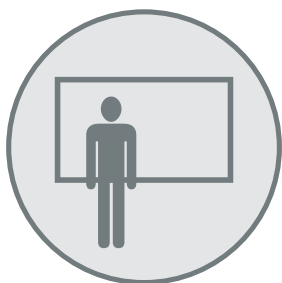


4 Allgemeine Informationen

Service mit System	156
Normen im Überblick – Klassifizierungsschlüssel nach EN 1935	158
GU-Türbänder geeignet zur Nutzung in Flucht- und Rettungswegen	160
Bandauswahlkriterien und Montageempfehlungen	161
Einbruchhemmende Bauteile – GU-Türbänder nach EN 1627 bis 1630	162
Einbruchhemmende Bauteile – SKG-zertifizierte Türbänder	163

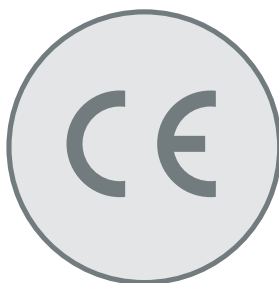


Service mit System



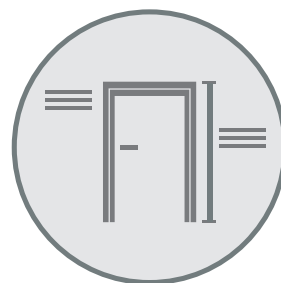
Seminare und Schulungen

Praxiswissen aus erster Hand: Mit rund 160 Veranstaltungen jährlich bietet die GU-Gruppe ein breit gefächertes Angebot an Seminaren und Schulungen. Auf dem Programm stehen dabei zum Beispiel Produktinnovationen und deren Anwendung, aktuelle Trends in der Architektur oder Normen und Richtlinien. Einige Seminare und Schulungen sind als Fortbildungsveranstaltungen der Architekten- und Ingenieurkammer zertifiziert und werden anerkannt.



Lizenzen und CE

Maximale Sicherheit als Standard: Als CE-Lizenzgeber für Fenster und Fenstertüren nimmt Ihnen die GU-Gruppe die CE-Zertifizierung ab – damit Sie im Tagesgeschäft Zeit und Aufwand sparen.

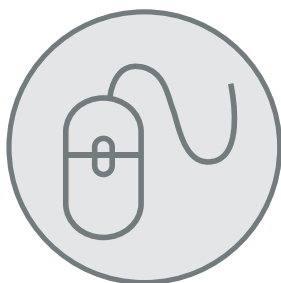


Beschlagdatenservice

Individuell, genau und komplett: Der Beschlagdatenservice der GU-Gruppe generiert Beschlagstammdaten nach Vorgabe der Bestellkataloge oder nach individuellen Wünschen des Verarbeiters. Als Resultat erhält der Kunde projektbezogene Beschlagdaten mit kaufmännischen und technischen Details.

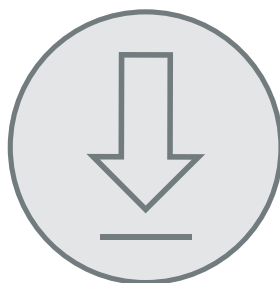


Ein Produkt allein ist noch keine Lösung. Nur mit der richtigen Planung und Anwendung stimmen auch Sicherheit, Funktion und Wirtschaftlichkeit. Deshalb setzt die GU-Gruppe den Systemgedanken des Produktprogramms konsequent im Serviceangebot fort. Persönliche und kompetente Beratung, kostenlose Online-Unterstützung und ein umfassendes Programm an Fachseminaren greifen dabei eng ineinander – und erleichtern Kunden den Arbeitsalltag.



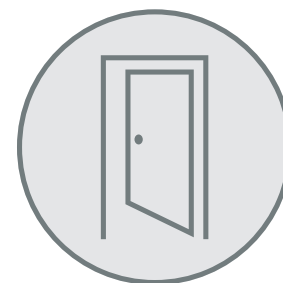
Customer Information System

Einfach per Mausklick: Das Customer Information System (CIS) ist ein Bestell- und Informationssystem für alle Produkte der GU-Gruppe. Mit der Online-Plattform können Kunden rund um die Uhr und sieben Tage die Woche auf wichtige Informationen zugreifen: von der Angebotserstellung bis zur Verfügbarkeitsprüfung in Echtzeit, von der Bestellung bis zur Auftragsverfolgung.



Kostenloser Download

Für vereinfachte Planung: Mit dem Download-Angebot auf der Unternehmens-Website lassen sich produktbezogene Informationen und Anwendungen schnell, bequem und kostenlos auf die eigene Festplatte laden: von Produktunterlagen und Werkzeichnungen über die Leistungserklärungen bis hin zu Softwarelösungen.



Bemusterung

Überzeugt nicht nur Bauherren: Qualität und Funktionalität lassen sich am besten live vor Ort erleben. Die GU-Gruppe organisiert und betreut deshalb die Bemusterung am Objekt und stellt auf Wunsch verschiedene Varianten und Funktionen vor. Alternativ bietet die GU-Gruppe weltweit die Besichtigung von Referenzobjekten.

Normen im Überblick

Klassifizierungsschlüssel nach EN 1935



Der Einsatz modernster Technologien und die hohe Innovationskraft von Gretsch-Unitas bringen die besten Ergebnisse, indem wir den Normen immer einen Schritt voraus sind was Qualität, Sicherheit und Langlebigkeit angeht.

Neben der zunehmenden Internationalisierung dieser Anforderungen, die sich beispielsweise in europäischen Normen und Regelungen widerspiegeln, gilt es vor allem die alltäglichen Anforderungen an Komfort, Begehungsfrequenz, Einbruchhemmung, Brandschutz, etc. ebenfalls zu berücksichtigen.

Wir stellen uns dieser Herausforderung immer wieder neu. Mit unseren innovativen und modernen Produktsystemen bieten wir Ihnen maximale Planungssicherheit. Innovative Funktion und außergewöhnliches Design unserer Produkte sichern Ihnen zudem ein Höchstmaß an Gestaltungsfreiheit.

Aus der Vielzahl der Normen und Verordnungen haben wir die Bedeutendste auf der folgenden Seite dargestellt.

Klassifizierungsschlüssel EN 1935

Die EN 1935 legt Anforderungen und Prüfverfahren für einachsige Tür- und Fensterbänder fest und dokumentiert diese in einem sogenannten Klassifizierungsschlüssel. Dieser achtstellige Ziffernblock enthält wesentliche Angaben zur Beschaffenheit, Belastbarkeit und Einsatzbereich des Türbandes.

1. Ziffer	2. Ziffer	3. Ziffer	4. Ziffer	5. Ziffer	6. Ziffer	7. Ziffer	8. Ziffer
Gebrauchsklasse	Dauerfunktions-tüchtigkeit	Türmasse	Eignung für Feuer- und Rauchschutztüren	Sicherheit	Korrosionsbeständigkeit	Einbruchsicherheit	Bandklasse

In der Praxis ist zu erwarten das neben der 1. Ziffer, die sogenannte Gebrauchsklasse auch die 8.Ziffer, die Bandklasse im Mittelpunkt der Betrachtung steht. Nahezu alle Türbänder von Gretsch-Unitas sind in der höchsten Gebrauchsklasse in Verbindung mitdem Ziel die möglichst größte Bandklasse zu erhalten geprüft. Um Ihnen die Auswahl zu erleichtern ist im CE-Logo bei den Türbandabbildungen auch die Bandklasse mit dargestellt.

Normen im Überblick

Klassifizierungsschlüssel nach EN 1935



EN 1935

Der Klassifizierungsschlüssel setzt sich wie folgt zusammen:

1. Ziffer = Gebrauchsklasse

Klasse 1: Leichter Gebrauch

Bänder für Türen oder Fenster mit geringer Gebrauchshäufigkeit durch Personen, die zu großer Sorgfalt motiviert sind und von denen ein geringes Risiko falscher Anwendung ausgeht, z. B. in privaten oder nicht öffentlich zugänglichen Gebäuden.

Klasse 2: Mittlerer Gebrauch

Bänder für Türen oder Fenster mit mittlerer Gebrauchshäufigkeit durch Personen, die zur Sorgfalt motiviert sind, wobei jedoch ein gewisses Risiko falscher Anwendung besteht, z. B. in Gebäuden mit begrenztem Zugang für die Öffentlichkeit.

Klasse 3: Starker Gebrauch

Bänder für Türen oder Fenster mit hoher Gebrauchshäufigkeit durch Publikum oder andere Personen mit geringer Motivation zur Sorgfalt und bei denen ein hohes Risiko falscher Anwendung besteht, z. B. in öffentlichen Gebäuden.

Klasse 4: Sehr starker Gebrauch (Klassen 12, 13, 14)

Bänder für Türen oder Fenster, die Gewaltanwendungen oder Sachbeschädigungen ausgesetzt sind. Bei Bändern der Klasse 12 ist dabei der bewusste Missbrauch wahrscheinlich. Die Bänder der Klassen 13 und 14 bieten erhöhte Beständigkeit gegen potenziell dauerhaften und heftigen Angriff.

2. Ziffer = Dauerfunktionstüchtigkeit

Fensterbänder werden unterteilt in:

Klasse 3: 10.000 Zyklen

Klasse 4: 25.000 Zyklen

Türbänder werden unterteilt in:

Klasse 4: 25.000 Zyklen

Klasse 7: 200.000 Zyklen

3. Ziffer = Türmasse

Klasse 0: bis 10 kg

Klasse 4: bis 80 kg

Klasse 1: bis 20 kg

Klasse 5: bis 100 kg

Klasse 2: bis 40 kg

Klasse 6: bis 120 kg

Klasse 3: bis 60 kg

Klasse 7: bis 160 kg

4. Ziffer = Eignung für Feuer- und Rauchschutztüren

Klasse 0: Nicht zulässig für Feuer-/Rauchschutztüren

Klasse 1: Geeignet für Feuer-/Rauchschutztüren

5. Ziffer = Sicherheit

Die Norm fordert für alle Bänder eine grundlegende Gebrauchssicherheit. Die Klasse 1 wurde daher festgelegt.

6. Ziffer = Korrosionsbeständigkeit

Klasse 0: Keine festgelegte Korrosionsbeständigkeit

Klasse 1: Geringe Korrosionsbeständigkeit

Klasse 2: Mittlere Korrosionsbeständigkeit

Klasse 3: Hohe Korrosionsbeständigkeit

Klasse 4: Sehr hohe Korrosionsbeständigkeit

7. Ziffer = Einbruchsicherheit

Klasse 0: Nicht einbruchhemmend

Klasse 1: Einbruchhemmend, in Abhängigkeit von der Bewertung des Beitrages der Bänder zur Einbruchhemmung.

8. Ziffer = Bandklasse

Die Bandklasse resultiert aus den in Ziffer 1.-7. geprüften Eigenschaften. Die nachfolgende Matrix zeigt, welche Klasse in den einzelnen Prüfschritten erreicht werden muss und welche Bandklasse daraus resultiert.

Erreichte Klassen in den Prüfungen der Ziffern 1 – 7							
1	2	3	4	5	6	7	Band-Klasse
1	3	0	0 / 1	1	0-4	0 / 1	1
1	3	1	0 / 1	1	0-4	0 / 1	2
1	4	1	0 / 1	1	0-4	0 / 1	3
2	7	1	0 / 1	1	0-4	0 / 1	4
1	3	2	0 / 1	1	0-4	0 / 1	5
1	4	2	0 / 1	1	0-4	0 / 1	6
2	7	2	0 / 1	1	0-4	0 / 1	7
1	3	3	0 / 1	1	0-4	0 / 1	8
1	4	3	0 / 1	1	0-4	0 / 1	9
2	7	3	0 / 1	1	0-4	0 / 1	10
3	7	4	0 / 1	1	0-4	0 / 1	11
4	7	5	0 / 1	1	0-4	0 / 1	12
4	7	6	0 / 1	1	0-4	0 / 1	13
4	7	7	0 / 1	1	0-4	0 / 1	14

GU-Türbänder geeignet zur Nutzung in Flucht- und Rettungswegen



CE-gekennzeichnete Produkte aus dem Sortiment der GU-Gruppe

Der Markt für Türen mit Kunststoffprofilen gewinnt immer mehr an Bedeutung – damit steigen auch die Erwartungen, dass Kunststofftüren in Flucht- und Rettungswegen eingesetzt werden können:

- Die auf verschiedene Profilsysteme angepassten Beschlagkomponenten sind durch das ift Rosenheim nach EN 14351-1 geprüft
- Der durch Gretsch-Unitas geschulte Türenhersteller erhält Komplettsysteme mit allen geprüften GU-Beschlägen, CE-Kennzeichnung, Prüfzeugnis und Einbauanleitung
- Sind die Voraussetzungen für eine Fremdüberwachung gegeben, kann in der CE-Kennzeichnung für diese Türen die „Fähigkeit zur Freigabe“ als „erfüllt“ deklariert werden

Alle Türbänder in diesem Bestellkatalog die nach der EN 1935 geprüft wurden, und damit für die Nutzung an Flucht- und Rettungstüren zugelassen sind erkennen Sie an folgendem Zeichen:



Maximale Sicherheit als Standard



Mit der GU-Lizenz entfällt eine eigene Prüfung des Elementes der „Fähigkeit der Freigabe“ bei einer notifizierten Prüfstelle.

Sprechen Sie uns zum GU-Fachseminar mit Autorisierung an.

Beispiel einer zweiflügeligen Paniktür nach EN 14351-1



Nachfolgende harmonisierte Normen regeln Produkte der Gretsch-Unitas Gruppe

DIN	Pos.	Beschreibung
EN 179	1	Notausgangverschlüsse (in Fluchtwegen)
EN 1125	1	Paniktürverschlüsse (in Fluchtwegen)
EN 14846	2	Elektromechanische Schlösser und Schließbleche (in Feuerschutztüren)
EN 12209	2	Mechanische Schlösser und Schließbleche (in Feuerschutztüren)
EN 1154	3	Türschließer (in Feuerschutztüren)
EN 1158	4	Schließfolgeregler (in Feuerschutztüren)
EN 1155	5	Elektrische Feststeller in Drehtüren (in Feuerschutztüren)
EN 14637	6	Elektrisch gesteuerte Feststellanlagen (für Feuer- und Rauchschutztüren)
EN 54-7	7	Brandmeldeanlagen (Teil 7: Rauchmelder)
EN 1935	8	Einachsige Tür- und Fensterbänder (Fluchtwege und / oder Feuerschutztüren)
EN 14967	9	Abdichtungsbahnen – Bitumen-Mauersperrbahnen
EN 12101-2	-	Rauch- und Wärmefreihaltung

Bandauswahlkriterien und Montageempfehlungen



Bandbestückung nach Türgröße



Die Auswahl, die Anzahl, sowie die Bestimmung der Montageposition der Bänder ergibt sich aus dem voraussichtlichen Belastungswert der Türe. Die Belastung des Bandes kann dabei durch unterschiedliche Einflussfaktoren häufig um ein Vielfaches über dem Türgewicht liegen.

Folgende Faktoren sind bei der Bandauswahl zwingend zu berücksichtigen, um späteren Folgeschäden vorzubeugen:

- Einsatzort und damit verbundene Belastungen z.B.:
 - Private Nutzung (Wohnhaus)
 - Öffentliche Gebäude mit hoher Frequentierung
 - Häufige Fehlbedienung der Tür (Schule oder Kindergarten)
- Türblattgröße: Bei Türflügelbreiten > 1000 mm empfehlen wir den Einsatz eines weiteren Bandes im oberen Drittel des Elementes
- Öffnungsrichtung der Tür (Windlasten)
- Türschließer oder Drehtürantriebe
- Ungünstige Mauerlaibungen oder Türstopper

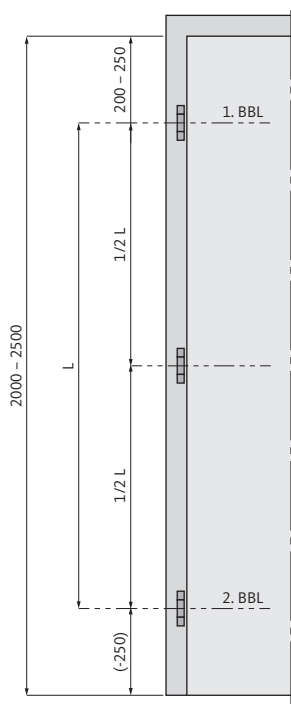
Die Belastungsangaben der GU-Haustürbänder beziehen sich auf ein maximales Türflügelgewicht, unter Beachtung der hier genannten Einflussfaktoren und unter Beachtung der unten genannten Montageempfehlung.

Bei hohen Anforderungen an Tür und Türband empfehlen wir generell den Einsatz eines weiteren Bandes im oberen Drittel, ca. 350 mm unterhalb des oberen Bandes.

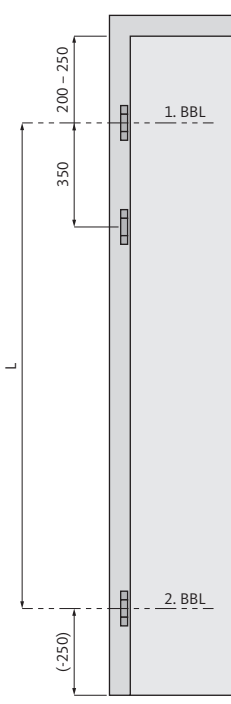
Bandbezugslinie (BBL) gemäß DIN 18268

Türblatthöhe	Abstand (L) zwischen 1. und 2. BBL
von 1860 bis 2100 mm	1435 mm
von 2111 bis 2235 mm	1560 mm
von 2236 bis 2360 mm	1685 mm

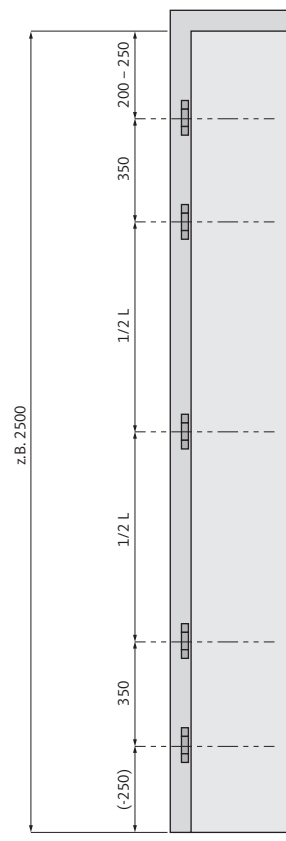
Montageempfehlung nach Flügelgewichten und Türhöhen:



maximales Türflügelgewicht 120 kg



140 kg



160 kg

Einbruchhemmende Bauteile

GU-Türbänder nach EN 1627 bis 1630



GU M 516 3D – einsetzbar an verschiedenen Holztür-Falzsystemen in der Systemprüfung bis zur Widerstandsklasse RC 3



GU M 416 3D – einsetzbar an verschiedenen Holztür-Falzsystemen, in der Systemprüfung bis zur Widerstandsklasse RC 2



GU G 816 F 100 – das Band für Kunststofftüren, in der Systemprüfung bis zur Widerstandsklasse RC 2

Bänder für einbruchhemmende Türen

Als einbruchhemmend gelten Türen, Fenster und Fenstertüren, die der EN 1627 oder der EN 1630 entsprechend geprüft und einer RC (resistance class) zugeordnet werden können.

Die Prüfung erfolgt dabei für ein fertiges System wie z. B. eine Tür inklusive aller daran verbauten Komponenten (z. B. Schlösser und Bänder).

Die GU-Bänder GU M 416 3D und GU M 516 3D und für verschiedene Holztür-Falzsysteme erfüllen in der Systemprüfung die hohen Sicherheitsanforderungen bis zur Widerstandsklasse RC 3.

Das Türband GU G 816 F 100 erfüllt in der Systemprüfung die Anforderungen bis zur Widerstandsklasse RC 2.

Einbruchhemmende Bauteile

SKG-zertifizierte Türbänder



GU G 816 F 100 – SKG-zertifiziertes
Aufschraubband für Kunststofftüren



GU R 816 3D – SKG-zertifiziertes
Rollenband für Objektüren aus Kunststoff



GU A 316 3D – SKG-zertifiziertes universell
einsetzbares Aufschraubband für Metalltüren

Erhöhter Einbruchschutz durch SKG-zertifizierte Türbänder

Die SKG (Stichting Kwaliteit Gevelbouw – Stiftung für Fassadenbauqualität) hat sich als Ziel gesetzt, Industrieprodukte für die äußerste Gebäudeschicht professionell und unabhängig zu zertifizieren, zuzulassen und zu testen.

Ziel ist es unter anderem, die Einbruchsicherheit von nach außen öffnenden Elementen deutlich zu erhöhen.

Alle Türbänder in diesem Bestellkatalog die SKG-zertifiziert sind, erkennen Sie an folgendem Zeichen:



Sicherheits-Set für die Außenmontage von Aufschraubbändern

Mit dem Sicherheitsset für die Außenmontage wird durch die zusätzliche Schraubsicherung auch bei nach außen öffnenden Türen ein Maximum an Sicherheit erreicht.



- 1 Einfach den Sicherheitsstift in den offenen Schraubkopf einschlagen
- 2 Den Schaft des Sicherheitsstiftes abbrechen
- 3 Der Kopf des Sicherheitsstiftes verbleibt im Schraubkopf und lässt sich mit einem Montagewerkzeug nicht mehr lösen

Sie erhalten das Sicherheits-Set für die Außenmontage unter der Bestellnummer H-01484-00-0-1.



Hinweischarakter der technischen Informationen, Haftungsausschluss

Die technischen Unterlagen stellen allgemeine Hinweise aufgrund unserer Erfahrungen und Prüfungen dar und berücksichtigen nicht den konkreten Anwendungsfall. Sie dienen lediglich allgemeinen Informationszwecken und dürfen nur für eine erste Orientierung, nicht aber als Grundlage einer Entscheidung verwendet werden. Sie entsprechen dem Stand zum Zeitpunkt des Drucks des Kataloges. Die hier gemachten Angaben erfolgen nach bestem Wissen, jedoch unverbindlich. Sie sind auf die jeweiligen Bauobjekte, Verwendungszwecke und die besonderen örtlichen Beanspruchungen abzustimmen. Aufgrund von Weiterentwicklungen, aber auch, um aktuelle Entwicklungen zu berücksichtigen und Druckfehler oder anderweitige Versehen auszuschließen, finden Sie die verbindlichen technischen Unterlagen in jeweils aktueller Fassung unter www.g-u.com. Verwenden Sie ausschließlich die aktuellsten technischen Unterlagen.

Die in der Veröffentlichung dargestellten Produktabbildungen können, insbesondere aufgrund technischer Verbesserungen, vom Original abweichen. Auch hier verweisen wir auf die aktuellen Informationen auf der genannten Internetseite.

Urheberhinweis

© Sämtliche Bilder und Texte in dieser Veröffentlichung sind urheberrechtlich geschützt. Soweit nicht am Bild anderweitig aufgeführt, stehen die Rechte der Unternehmensgruppe Gretsch-Unitas zu. Jede Verwendung urheberrechtlich geschützten Materials ohne Zustimmung der Rechteinhaber ist unzulässig.

Herausgeber
Gretsch-Unitas GmbH
Baubeschläge
Johann-Maus-Str. 3
71254 Ditzingen
Deutschland
Tel. +49 71 56 3 01-0
Fax +49 71 56 3 01-293
www.g-u.com



FENSTERTECHNIK
TÜRTECHNIK
AUTOMATISCHE EINGANGSSYSTEME
GEBÄUDEMANAGEMENTSYSTEME

Gretsch-Unitas GmbH
Baubeschläge
Johann-Maus-Str. 3
71254 Ditzingen
Deutschland
Tel. +49 7156 301-0
Fax +49 7156 301-77980

BKS GmbH
Heidestr. 71
42549 Velbert
Deutschland
Tel. +49 2051 201-0
Fax +49 2051 201-9733

Gretsch-Unitas AG
Industriestr. 12
3422 Rüdtilgen
Schweiz
Tel. +41 34 44845-45
Fax +41 34 44562-49

GU Baubeschläge Austria GmbH
Mayrwiesstr. 8
5300 Hallwang
Österreich
Tel. +43 662 664830
Fax +43 662 664830-301

www.g-u.com

Vorsprung mit System

