



FENSTERTECHNIK
TÜRTECHNIK
AUTOMATISCHE EINGANGSSYSTEME
GEBÄUDEMANAGEMENTSYSTEME



Personenbild: Getty Images

FENSTER- UND TÜRTECHNIK – BESTELLKATALOG



GU-Systembodenschwellen für Elemente aus Kunststoff und Holz

Ausgabe 04/2021

Vorsprung mit System



Die Unternehmensgruppe Gretsch-Unitas

Öffnen, Bewegen, Schließen, Sichern – unter dem Motto „Vorsprung mit System“ bietet die Unternehmensgruppe Gretsch-Unitas wegweisende Lösungen für Fenstertechnik und Türtechnik, Automatische Eingangssysteme und Gebäudemanagementsysteme. Mit ihren Systemmarken liefert die Gruppe Lösungen für Einbruchhemmung an Türen und Fenstern, für barrierefreies Bauen, für Türen in Flucht- und Rettungswegen bis hin zu individuellen Fassadenlösungen für Objekte.

INTERNATIONALITÄT

SYSTEM-LÖSUNGEN

INNOVATION

Gretsch-Unitas GmbH Baubeschläge



Bei GU in Ditzingen ist der Sitz der Unternehmensgruppe, Entwicklung, Verwaltung und Produktion moderner Baubeschläge für die Fenster- und Türtechnik. Sie ist mit verschiedenen flexiblen Montagebereichen, einer modernen Stanzei, Galvanik und Eloxalanlage ausgestattet.

BKS GmbH



BKS fertigt mechanische und elektronische Schließzylinder, Schlösser und Schließsysteme sowie Panikschlösser für Flucht- und Rettungswege. Für die Zutrittskontrolle werden aufeinander abgestimmte mechanische und elektronische Systemlösungen angeboten.

FERCO International S.A.S.



Ferco ist die größte Produktionsstätte für Fensterbeschläge in Frankreich. Als Niederlassung der Unternehmensgruppe Gretsch-Unitas bietet Ferco außerdem Kundenbetreuung und Vertrieb für alle Produkte der Gruppe in Frankreich.



GU Automatic



GU Automatic bietet innovative, sichere und zuverlässige Lösungen für automatische Eingangssysteme und Türautomatik, Karusselltüren, Glasschiebewände, Sicherheitsrundscheusen und Personenvereinzlung.

ela-soft



Mit dem erfolgreichen Gebäude-management- und Organisations-System GEMOS zählt ela-soft zu den Markt- und Technologieführern in der Gebäudetechnik-Branche.





Für Elemente aus Kunststoff

Inhaltsverzeichnis

Seite 7

Für Elemente aus Holz

Inhaltsverzeichnis

Seite 121

Einzelteile

Inhaltsverzeichnis

Seite 141

Ergänzende Informationen

Inhaltsverzeichnis

Seite 179





GU-Systembodenschwellen für Elemente aus Kunststoff

Bestellen leicht gemacht

GU-Systemlösungen mit Schwellenhalter	10
GU-Systemlösungen mit Konterfräsung	11

Systemübersichten

Aluplast Ideal 2000	12
Aluplast Ideal 4000	14
Aluplast Ideal 5000	16
Aluplast Ideal 7000	18
Aluplast Ideal 7000 bodenbündig	20
Aluplast Ideal 8000	24
Aluplast Ideal 8000 bodenbündig	26
Deceuninck Arcade / Elite	30
Deceuninck Prestige	34
Deceuninck Eforte	36
Gealan S 7000 IQ	38
Gealan S 7000 IQ plus	40
Gealan S 8000 IQ	42
Gealan S 8000 IQ plus	46
Gealan S 9000	50
Gealan S 9000 bodenbündig	52
Profine Kömmerling 70	56
Profine KBE 76 AD	60
Profine Kömmerling 76 AD	62
Profine Trocal 76 AD	64
Profine 76 AD bodenbündig	66
Profine KBE 88+	70
Profine Kömmerling 88+	72
Profine Trocal 88+	74
Rehau 70	76
Rehau Synego 80	78
Rehau Synego 80 bodenbündig	80
Rehau Geneo	84
Rehau Profil Euro 86	86
Salamander bluEvolution 73	88
Salamander bluEvolution 82 bodenbündig	90
Salamander bluEvolution 92	94
Schüco Corona SI 82	96
Veka Topline 70	98
Veka Softline 76	102
Veka Softline 76 bodenbündig	104
Veka Softline 82	108
Veka Softline 82 bodenbündig	116

Systemlösungen für Elemente aus Kunststoff



**Bewertetes
Schalldämmmaß
nach EN ISO 10140-2
bis 45 dB***

*siehe Seite 180



GU



GU eben!

GU-Systemlösungen mit Schwellenhalter

Bestellen leicht gemacht



Komponentenübersicht Einbau Schwelle mit Schwellenhalter

Die thermisch getrennte GU-Systembodenschwelle ist auf verschiedene Kunststoffsysteme abgestimmt. Profilspezifische Schwellenhalter garantieren eine optimale Verbindung von Rahmen und Schwelle bei minimalem Montageaufwand.

Vorteile:

- Rationelle Fertigung der Verbindung zwischen Rahmen und Schwelle
- Ausgleich der Schwellen-Proflierung zwischen dem rechtwinklig geschnittenen Blendrahmen und der Schwelle
- Verschraubung des Schwellenhalters im Bereich des Falzraumes und von der Blendrahmenrückseite
- Hohe statische Werte durch die Möglichkeit in der Stahlarmierung zu verschrauben
- Hohe UV-Beständigkeit der verwendeten Materialien
- Abdichtung des Falzraums mit Bürstendichtungen oder Falzabdichtung



Bestellen leicht gemacht

Im Kapitel "GU-Systembodenschwellen für Elemente aus Kunststoff" finden Sie zu jedem Profilsystem die passenden Schwellenhalter.

Aluplast Ideal 7000
GU-Systembodenschwelle 227 V / 228 V

Produktmerkmale

- Für den Einsatz an Haus- und Fenstertüren
- Montage GU-typischer Schwelplatten direkt von der Innseite
- Längsrichtung zwischen Schwelle und Profil des Schwellenhalters
- Striker-Anschluss durch springende Verankerungsrufe
- Thermische Trennung mit Kunststoffprofil
- Vermeidung von Schweißnähten im Innenbereich
- Gute Wärmeisolierung

Passende Schwellenverbinder von Aluplast

- 180201 ■ 180206
- 180202 ■ 180209
- 180204 ■ 180211
- 180209 ■ 180221

Einbauzeichnung

- 049007

Aluplast Ideal 7000
GU-Systembodenschwelle 227 V / 228 V

Bezeichnung	Maße [mm]	Stärke	VE	Bestellnummer
GU-Systembodenschwelle 227 V / 228 V	85 x 80	20mm	10 Paar	6-35122-00-0-1
GU-Systembodenschwelle 227 V / 228 V	85 x 70	20mm	10 Paar	6-38635-00-0-1

Bezeichnung	Maße [mm]	Stärke	VE	Bestellnummer
Schwellenhalter	85 x 80	20mm	10 Paar	6-35122-00-0-1
Schwellenhalter	85 x 70	20mm	10 Paar	6-38635-00-0-1

Bezeichnung	Maße [mm]	Stärke	VE	Bestellnummer
Wärmedichtel 247 + Endkappe 242	85 x 80	20mm	10 Paar	6-35122-00-0-1
Wärmedichtel 247 + Endkappe 242	85 x 70	20mm	10 Paar	6-38635-00-0-1

Bezeichnung	Maße [mm]	Oberfläche	VE	Bestellnummer
Schwellenhalter	85 x 80	grau	10 Paar	6-35122-00-0-1
Schwellenhalter	85 x 70	grau	10 Paar	6-38635-00-0-1



Komponentenübersicht Einbau Schwelle mit Konterfräsung

Durch die Konterfräsung wird eine verdrehsichere formschlüssige Verbindung zwischen GU-Systembodenschwelle und Rahmenprofil geschaffen. Profilspezifische Füllstücke ermöglichen dabei die passgenaue Verbindung von Rahmen und Schwelle.

Vorteile:

- Optisch ansprechende Verbindung zwischen Rahmen und Schwelle
- Verschraubung des Rahmens im Bereich des Füllstücks
- Hohe UV-Beständigkeit der verwendeten Materialien
- Abdichtung des Falzraums mit Bürstendichtungen oder Falzabdichtung



Bestellen leicht gemacht

Im Kapitel "GU-Systembodenschwellen für Elemente aus Kunststoff" finden Sie zu jedem Profilsystem das passende Füllstück für Konterfräsung.

Aluplast Ideal 7000
GU-Systembodenschwelle 227 V / 228 V

Produktmerkmale

- Für den Einsatz an Hausübergangs- und Fensterlöcher
- Montage-GU-Systeme mit eigenen Anschlüssen bündig mit der Stofffläche
- exakte Verankerung zwischen Schwelle und Profil mit Schweißbolzen
- Unterer Anschluss durch systemgenaue Verankerungsgriffe
- Thermische Trennung der Konterfräselemente
- Vermeidung von Schweißnahten im Innerebereich
- Gute Wärmedämmung

Passende Schwellenverbreiterungen von Aluplast

- 188201 ■ 188208
- 188202 ■ 188209
- 188204 ■ 188221
- 188205 ■ 188222

Einbaubezeichnung

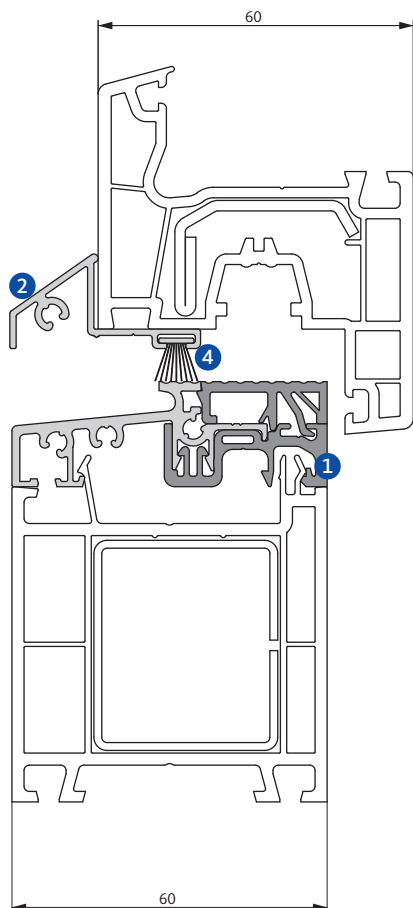
- 0-60207

Aluplast Ideal 7000
GU-Systembodenschwelle 227 V / 228 V

Bezeichnung	Maße [mm]	Oberfläche	VE	Bestellnummer
Schweißbolzen	Ø 4,0 x 100	Alu	20 St.	210001-01-0
Photohalter	Ø 10 x 100	Alu	20 St.	210002-01-0
Werkzeuggestalt 247 - Bohrer Ø 242	Ø 24,2 x 100	Alu	20 St.	210003-01-0
Werkzeuggestalt 248 - Bohrer Ø 242	Ø 24,2 x 100	Alu	20 St.	210004-01-0
Werkzeuggestalt 249 - Bohrer Ø 242	Ø 24,2 x 100	Alu	20 St.	210005-01-0
Werkzeuggestalt 250 - Bohrer Ø 242	Ø 24,2 x 100	Alu	20 St.	210006-01-0
Werkzeuggestalt 251 - Bohrer Ø 242	Ø 24,2 x 100	Alu	20 St.	210007-01-0
Werkzeuggestalt 252 - Bohrer Ø 242	Ø 24,2 x 100	Alu	20 St.	210008-01-0
Werkzeuggestalt 253 - Bohrer Ø 242	Ø 24,2 x 100	Alu	20 St.	210009-01-0
Werkzeuggestalt 254 - Bohrer Ø 242	Ø 24,2 x 100	Alu	20 St.	210010-01-0
Werkzeuggestalt 255 - Bohrer Ø 242	Ø 24,2 x 100	Alu	20 St.	210011-01-0
Werkzeuggestalt 256 - Bohrer Ø 242	Ø 24,2 x 100	Alu	20 St.	210012-01-0
Werkzeuggestalt 257 - Bohrer Ø 242	Ø 24,2 x 100	Alu	20 St.	210013-01-0
Werkzeuggestalt 258 - Bohrer Ø 242	Ø 24,2 x 100	Alu	20 St.	210014-01-0
Werkzeuggestalt 259 - Bohrer Ø 242	Ø 24,2 x 100	Alu	20 St.	210015-01-0
Werkzeuggestalt 260 - Bohrer Ø 242	Ø 24,2 x 100	Alu	20 St.	210016-01-0
Werkzeuggestalt 261 - Bohrer Ø 242	Ø 24,2 x 100	Alu	20 St.	210017-01-0
Werkzeuggestalt 262 - Bohrer Ø 242	Ø 24,2 x 100	Alu	20 St.	210018-01-0
Werkzeuggestalt 263 - Bohrer Ø 242	Ø 24,2 x 100	Alu	20 St.	210019-01-0
Werkzeuggestalt 264 - Bohrer Ø 242	Ø 24,2 x 100	Alu	20 St.	210020-01-0
Werkzeuggestalt 265 - Bohrer Ø 242	Ø 24,2 x 100	Alu	20 St.	210021-01-0
Werkzeuggestalt 266 - Bohrer Ø 242	Ø 24,2 x 100	Alu	20 St.	210022-01-0
Werkzeuggestalt 267 - Bohrer Ø 242	Ø 24,2 x 100	Alu	20 St.	210023-01-0
Werkzeuggestalt 268 - Bohrer Ø 242	Ø 24,2 x 100	Alu	20 St.	210024-01-0
Werkzeuggestalt 269 - Bohrer Ø 242	Ø 24,2 x 100	Alu	20 St.	210025-01-0
Werkzeuggestalt 270 - Bohrer Ø 242	Ø 24,2 x 100	Alu	20 St.	210026-01-0
Werkzeuggestalt 271 - Bohrer Ø 242	Ø 24,2 x 100	Alu	20 St.	210027-01-0
Werkzeuggestalt 272 - Bohrer Ø 242	Ø 24,2 x 100	Alu	20 St.	210028-01-0
Werkzeuggestalt 273 - Bohrer Ø 242	Ø 24,2 x 100	Alu	20 St.	210029-01-0
Werkzeuggestalt 274 - Bohrer Ø 242	Ø 24,2 x 100	Alu	20 St.	210030-01-0
Werkzeuggestalt 275 - Bohrer Ø 242	Ø 24,2 x 100	Alu	20 St.	210031-01-0
Werkzeuggestalt 276 - Bohrer Ø 242	Ø 24,2 x 100	Alu	20 St.	210032-01-0
Werkzeuggestalt 277 - Bohrer Ø 242	Ø 24,2 x 100	Alu	20 St.	210033-01-0
Werkzeuggestalt 278 - Bohrer Ø 242	Ø 24,2 x 100	Alu	20 St.	210034-01-0
Werkzeuggestalt 279 - Bohrer Ø 242	Ø 24,2 x 100	Alu	20 St.	210035-01-0
Werkzeuggestalt 280 - Bohrer Ø 242	Ø 24,2 x 100	Alu	20 St.	210036-01-0
Werkzeuggestalt 281 - Bohrer Ø 242	Ø 24,2 x 100	Alu	20 St.	210037-01-0
Werkzeuggestalt 282 - Bohrer Ø 242	Ø 24,2 x 100	Alu	20 St.	210038-01-0
Werkzeuggestalt 283 - Bohrer Ø 242	Ø 24,2 x 100	Alu	20 St.	210039-01-0
Werkzeuggestalt 284 - Bohrer Ø 242	Ø 24,2 x 100	Alu	20 St.	210040-01-0
Werkzeuggestalt 285 - Bohrer Ø 242	Ø 24,2 x 100	Alu	20 St.	210041-01-0
Werkzeuggestalt 286 - Bohrer Ø 242	Ø 24,2 x 100	Alu	20 St.	210042-01-0
Werkzeuggestalt 287 - Bohrer Ø 242	Ø 24,2 x 100	Alu	20 St.	210043-01-0
Werkzeuggestalt 288 - Bohrer Ø 242	Ø 24,2 x 100	Alu	20 St.	210044-01-0
Werkzeuggestalt 289 - Bohrer Ø 242	Ø 24,2 x 100	Alu	20 St.	210045-01-0
Werkzeuggestalt 290 - Bohrer Ø 242	Ø 24,2 x 100	Alu	20 St.	210046-01-0
Werkzeuggestalt 291 - Bohrer Ø 242	Ø 24,2 x 100	Alu	20 St.	210047-01-0
Werkzeuggestalt 292 - Bohrer Ø 242	Ø 24,2 x 100	Alu	20 St.	210048-01-0
Werkzeuggestalt 293 - Bohrer Ø 242	Ø 24,2 x 100	Alu	20 St.	210049-01-0
Werkzeuggestalt 294 - Bohrer Ø 242	Ø 24,2 x 100	Alu	20 St.	210050-01-0
Werkzeuggestalt 295 - Bohrer Ø 242	Ø 24,2 x 100	Alu	20 St.	210051-01-0
Werkzeuggestalt 296 - Bohrer Ø 242	Ø 24,2 x 100	Alu	20 St.	210052-01-0
Werkzeuggestalt 297 - Bohrer Ø 242	Ø 24,2 x 100	Alu	20 St.	210053-01-0
Werkzeuggestalt 298 - Bohrer Ø 242	Ø 24,2 x 100	Alu	20 St.	210054-01-0
Werkzeuggestalt 299 - Bohrer Ø 242	Ø 24,2 x 100	Alu	20 St.	210055-01-0
Werkzeuggestalt 300 - Bohrer Ø 242	Ø 24,2 x 100	Alu	20 St.	210056-01-0
Werkzeuggestalt 301 - Bohrer Ø 242	Ø 24,2 x 100	Alu	20 St.	210057-01-0
Werkzeuggestalt 302 - Bohrer Ø 242	Ø 24,2 x 100	Alu	20 St.	210058-01-0
Werkzeuggestalt 303 - Bohrer Ø 242	Ø 24,2 x 100	Alu	20 St.	210059-01-0
Werkzeuggestalt 304 - Bohrer Ø 242	Ø 24,2 x 100	Alu	20 St.	210060-01-0
Werkzeuggestalt 305 - Bohrer Ø 242	Ø 24,2 x 100	Alu	20 St.	210061-01-0
Werkzeuggestalt 306 - Bohrer Ø 242	Ø 24,2 x 100	Alu	20 St.	210062-01-0
Werkzeuggestalt 307 - Bohrer Ø 242	Ø 24,2 x 100	Alu	20 St.	210063-01-0
Werkzeuggestalt 308 - Bohrer Ø 242	Ø 24,2 x 100	Alu	20 St.	210064-01-0
Werkzeuggestalt 309 - Bohrer Ø 242	Ø 24,2 x 100	Alu	20 St.	210065-01-0
Werkzeuggestalt 310 - Bohrer Ø 242	Ø 24,2 x 100	Alu	20 St.	210066-01-0
Werkzeuggestalt 311 - Bohrer Ø 242	Ø 24,2 x 100	Alu	20 St.	210067-01-0
Werkzeuggestalt 312 - Bohrer Ø 242	Ø 24,2 x 100	Alu	20 St.	210068-01-0
Werkzeuggestalt 313 - Bohrer Ø 242	Ø 24,2 x 100	Alu	20 St.	210069-01-0
Werkzeuggestalt 314 - Bohrer Ø 242	Ø 24,2 x 100	Alu	20 St.	210070-01-0
Werkzeuggestalt 315 - Bohrer Ø 242	Ø 24,2 x 100	Alu	20 St.	210071-01-0
Werkzeuggestalt 316 - Bohrer Ø 242	Ø 24,2 x 100	Alu	20 St.	210072-01-0
Werkzeuggestalt 317 - Bohrer Ø 242	Ø 24,2 x 100	Alu	20 St.	210073-01-0
Werkzeuggestalt 318 - Bohrer Ø 242	Ø 24,2 x 100	Alu	20 St.	210074-01-0
Werkzeuggestalt 319 - Bohrer Ø 242	Ø 24,2 x 100	Alu	20 St.	210075-01-0
Werkzeuggestalt 320 - Bohrer Ø 242	Ø 24,2 x 100	Alu	20 St.	210076-01-0
Werkzeuggestalt 321 - Bohrer Ø 242	Ø 24,2 x 100	Alu	20 St.	210077-01-0
Werkzeuggestalt 322 - Bohrer Ø 242	Ø 24,2 x 100	Alu	20 St.	210078-01-0
Werkzeuggestalt 323 - Bohrer Ø 242	Ø 24,2 x 100	Alu	20 St.	210079-01-0
Werkzeuggestalt 324 - Bohrer Ø 242	Ø 24,2 x 100	Alu	20 St.	210080-01-0
Werkzeuggestalt 325 - Bohrer Ø 242	Ø 24,2 x 100	Alu	20 St.	210081-01-0
Werkzeuggestalt 326 - Bohrer Ø 242	Ø 24,2 x 100	Alu	20 St.	210082-01-0
Werkzeuggestalt 327 - Bohrer Ø 242	Ø 24,2 x 100	Alu	20 St.	210083-01-0
Werkzeuggestalt 328 - Bohrer Ø 242	Ø 24,2 x 100	Alu	20 St.	210084-01-0
Werkzeuggestalt 329 - Bohrer Ø 242	Ø 24,2 x 100	Alu	20 St.	210085-01-0
Werkzeuggestalt 330 - Bohrer Ø 242	Ø 24,2 x 100	Alu	20 St.	210086-01-0
Werkzeuggestalt 331 - Bohrer Ø 242	Ø 24,2 x 100	Alu	20 St.	210087-01-0
Werkzeuggestalt 332 - Bohrer Ø 242	Ø 24,2 x 100	Alu	20 St.	210088-01-0
Werkzeuggestalt 333 - Bohrer Ø 242	Ø 24,2 x 100	Alu	20 St.	210089-01-0
Werkzeuggestalt 334 - Bohrer Ø 242	Ø 24,2 x 100	Alu	20 St.	210090-01-0
Werkzeuggestalt 335 - Bohrer Ø 242	Ø 24,2 x 100	Alu	20 St.	210091-01-0
Werkzeuggestalt 336 - Bohrer Ø 242	Ø 24,2 x 100	Alu	20 St.	210092-01-0
Werkzeuggestalt 337 - Bohrer Ø 242	Ø 24,2 x 100	Alu	20 St.	210093-01-0
Werkzeuggestalt 338 - Bohrer Ø 242	Ø 24,2 x 100	Alu	20 St.	210094-01-0
Werkzeuggestalt 339 - Bohrer Ø 242	Ø 24,2 x 100	Alu	20 St.	210095-01-0
Werkzeuggestalt 340 - Bohrer Ø 242	Ø 24,2 x 100	Alu	20 St.	210096-01-0
Werkzeuggestalt 341 - Bohrer Ø 242	Ø 24,2 x 100	Alu	20 St.	210097-01-0
Werkzeuggestalt 342 - Bohrer Ø 242	Ø 24,2 x 100	Alu	20 St.	210098-01-0
Werkzeuggestalt 343 - Bohrer Ø 242	Ø 24,2 x 100	Alu	20 St.	210099-01-0
Werkzeuggestalt 344 - Bohrer Ø 242	Ø 24,2 x 100	Alu	20 St.	210100-01-0
Werkzeuggestalt 345 - Bohrer Ø 242	Ø 24,2 x 100	Alu	20 St.	210101-01-0
Werkzeuggestalt 346 - Bohrer Ø 242	Ø 24,2 x 100	Alu	20 St.	210102-01-0
Werkzeuggestalt 347 - Bohrer Ø 242	Ø 24,2 x 100	Alu	20 St.	210103-01-0
Werkzeuggestalt 348 - Bohrer Ø 242	Ø 24,2 x 100	Alu	20 St.	210104-01-0
Werkzeuggestalt 349 - Bohrer Ø 242	Ø 24,2 x 100	Alu	20 St.	210105-01-0
Werkzeuggestalt 350 - Bohrer Ø 242	Ø 24,2 x 100	Alu	20 St.	210106-01-0
Werkzeuggestalt 351 - Bohrer Ø 242	Ø 24,2 x 100	Alu	20 St.	210107-01-0
Werkzeuggestalt 352 - Bohrer Ø 242	Ø 24,2 x 100	Alu	20 St.	210108-01-0
Werkzeuggestalt 353 - Bohrer Ø 242	Ø 24,2 x 100	Alu	20 St.	210109-01-0
Werkzeuggestalt 354 - Bohrer Ø 242	Ø 24,2 x 100	Alu	20 St.	210110-01-0
Werkzeuggestalt 355 - Bohrer Ø 242	Ø 24,2 x 100	Alu	20 St.	210111-01-0
Werkzeuggestalt 356 - Bohrer Ø 242	Ø 24,2 x 100	Alu	20 St.	210112-01-0
Werkzeuggestalt 357 - Bohrer Ø 242	Ø 24,2 x 100	Alu	20 St.	210113-01-0
Werkzeuggestalt 358 - Bohrer Ø 242	Ø 24,2 x 100	Alu	20 St.	210114-01-0
Werkzeuggestalt 359 - Bohrer Ø 242	Ø 24,2 x 100	Alu	20 St.	210115-01-0
Werkzeuggestalt 360 - Bohrer Ø 242	Ø 24,2 x 100	Alu	20 St.	210116-01-0
Werkzeuggestalt 361 - Bohrer Ø 242	Ø 24,2 x 100	Alu	20 St.	210117-01-0
Werkzeuggestalt 362 - Bohrer Ø 242	Ø 24,2 x 100	Alu	20 St.	210118-01-0
Werkzeuggestalt 363 - Bohrer Ø 242	Ø 24,2 x 100	Alu	20 St.	210119-01-0
Werkzeuggestalt 364 - Bohrer Ø 242	Ø 24,2 x 100	Alu	20 St.	210120-01-0
Werkzeuggestalt 365 - Bohrer Ø 242	Ø 24,2 x 100	Alu	20 St.	210121-01-0
Werkzeuggestalt 366 - Bohrer Ø 242	Ø 24,2 x 100	Alu	20 St.	210122-01-0
Werkzeuggestalt 367 - Bohrer Ø 242	Ø 24,2 x 100	Alu	20 St.	210123-01-0
Werkzeuggestalt 368 - Bohrer Ø 242	Ø 24,2 x 100	Alu	20 St.	210124-01-0
Werkzeuggestalt 369 - Bohrer Ø 242	Ø 24,2 x 100	Alu	20 St.	210125-01-0
Werkzeuggestalt 370 - Bohrer Ø 242	Ø 24,2 x 100	Alu	20 St.	210126-01-0
Werkzeuggestalt 371 - Bohrer Ø 242	Ø 24,2 x 100	Alu	20 St.	210127-01-0
Werkzeuggestalt 372 - Bohrer Ø 242	Ø 24,2 x 100	Alu	20 St.	210128-01-0
Werkzeuggestalt 373 - Bohrer Ø 242	Ø 24,2 x 100	Alu	20 St.	210129-01-0
Werkzeuggestalt 374 - Bohrer Ø 242	Ø 24,2 x 100	Alu	20 St.	210130-01-0
Werkzeuggestalt 375 - Bohrer Ø 242	Ø 24,2 x 100	Alu	20 St.	210131-01-0
Werkzeuggestalt 376 - Bohrer Ø 242	Ø 24,2 x 100	Alu	20 St.	210132-01-0
Werkzeuggestalt 377 - Bohrer Ø 242	Ø 24,2 x 100	Alu	20 St.	210133-01-0
Werkzeuggestalt 378 - Bohrer Ø 242	Ø 24,2 x 100	Alu	20 St.	210134-01-0
Werkzeuggestalt 379 - Bohrer Ø 242	Ø 24,2 x 100	Alu	20 St.	210135-01-0
Werkzeuggestalt 380 - Bohrer Ø 242	Ø 24,2 x 100	Alu	20 St.	210136-01-0
Werkzeuggestalt 381 - Bohrer Ø 242	Ø 24,2 x 100	Alu	20 St.	210137-01-0
Werkzeuggestalt 382 - Bohrer Ø 242				

Aluplast Ideal 2000

GU-Systembodenschwelle 223 V / 228 V



Produktmerkmale

- Für den Einsatz an Hauseingangs- und Fenstertüren
- Montage GU-eigener Schließplatten bündig mit der Trittlfläche
- Komfortverbindung zwischen Schwelle und Profil mit Schwellenhaltern
- Unterer Anschluss durch systemeigene Verbreiterungsprofile
- Thermische Trennung mit Kunststoffprofilen
- Vermeidung von Schwitzwasser im Innenbereich
- Gute Wärmeisolierung

Passende Schwellenverbreiterungen von Aluplast

- 120220
- 120242
- 120221
- 120223

Einbauzeichnung

- 0-46644



1 GU-Systembodenschwelle 223 V / 228 V

Bezeichnung		Maße [mm]	Oberfläche	VE	Bestellnummer
GU SBS 223 V	ohne Rollladenführung	60 x 20 x 5800	EV1 / grau	29 m	6-38007-58-0-1
GU SBS 228 V	für Rollladenführung	120 x 20 x 5800	EV1 / grau	29 m	6-38010-58-0-1

Schwellenhalter

Bezeichnung		Maße [mm]	Oberfläche	VE	Bestellnummer
5109	zu Aluplast 120002 / 120007	60 x 70	grau	25 Paar	6-35109-00-0-1
5110	zu Aluplast 120003	60 x 80	grau	25 Paar	6-35110-00-0-1

Pfostenhalter

Bezeichnung		Maße [mm]	Oberfläche	VE	Bestellnummer
5111	zu Aluplast 120041 / 120042	60 x 80	grau	10 St.	6-35111-00-0-1
5112	zu Aluplast 120043	60 x 100	grau	10 St.	6-35112-00-0-1

2 Wetterschenkel 242 + Endkappe 242

Bezeichnung		Maße [mm]	Oberfläche	VE	Bestellnummer
Wetterschenkel 242g	ohne Zubehör	44,5 x 18 x 6000	EV1	60 m	6-35266-60-0-1
		44,5 x 18 x 2000	EV1	60 m	6-35266-20-0-1
Endkappe 242	zu Wetterschenkel 242g	-	grau	100 Paar	9-46028-00-0-1
Wetterschenkel 242b	ohne Zubehör	44,5 x 18 x 6000	braun	60 m	6-35266-60-0-5
		44,5 x 18 x 2000	braun	60 m	6-35266-20-0-5
Endkappe 242	zu Wetterschenkel 242b	-	braun	100 Paar	9-46028-00-0-5
Wetterschenkel 242w	ohne Zubehör	44,5 x 18 x 6000	weiß	60 m	6-35266-60-0-7
		44,5 x 18 x 2000	weiß	60 m	6-35266-20-0-7
Endkappe 242	zu Wetterschenkel 242w	-	weiß	100 Paar	9-46028-00-0-7

4 Bürstendichtung für Wetterschenkel

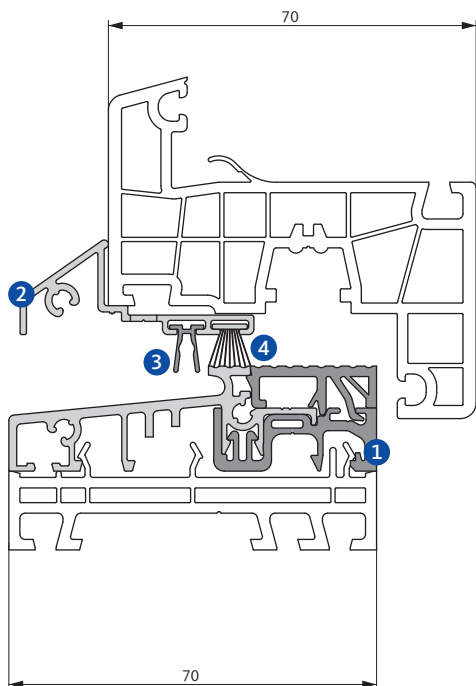
Bezeichnung	Maße [mm]	Oberfläche	VE	Bestellnummer
Bürstendichtung	10	grau	150 m	H-01159-00-0-1

Füllstück für Konterfräsung

Bezeichnung	Maße [mm]	Oberfläche	VE	Bestellnummer
Füllstück F 28 - 35	28 x 35 x 1250	bunt	20 St.	H-12028-35-0-0
Füllstück F 30 - 30	30 x 30 x 1250	bunt	25 St.	H-12030-30-0-0

Aluplast Ideal 4000

GU-Systembodenschwelle 226 V / 228 V



Produktmerkmale

- Für den Einsatz an Hauseingangs- und Fenstertüren
- Montage GU-eigener Schließplatten bündig mit der Trittläche
- Komfortverbindung zwischen Schwelle und Profil mit Schwellenhaltern
- Unterer Anschluss durch systemeigene Verbreiterungsprofile
- Thermische Trennung mit Kunststoffprofilen
- Vermeidung von Schwitzwasser im Innenbereich
- Gute Wärmeisolierung

Passende Schwellenverbreiterungen von Aluplast

- 140205
- 140207
- 140208
- 140209
- 120220
- 120223

Einbauzeichnung

- 0-46627



1 GU-Systembodenschwelle 226 V / 228 V

Bezeichnung		Maße [mm]	Oberfläche	VE	Bestellnummer
GU SBS 226 V	ohne Rollladenführung	70 x 20 x 5800	EV1 / grau	29 m	6-38008-58-0-1
GU SBS 228 V	für Rollladenführung	120 x 20 x 5800	EV1 / grau	29 m	6-38010-58-0-1

Schwellenhalter

Bezeichnung		Maße [mm]	Oberfläche	VE	Bestellnummer
5116	zu Aluplast 040002	70 x 55	grau	25 Paar	6-38806-00-0-1
5113	zu Aluplast 140008	70 x 70	grau	10 Paar	6-35113-00-0-1
5114	zu Aluplast 140002 / 140007 / 150002	70 x 70	grau	25 Paar	6-35114-00-0-1
5115	zu Aluplast 140003 / 150003	70 x 80	grau	25 Paar	6-35115-00-0-1
5348-1	zu Aluplast 140081 Schweiz asymmetrisch	70 x 100	grau	10 Paar	6-35348-01-0-1
5132	zu Aluplast 140053	120 x 64	grau	10 Paar	6-35132-00-0-1
5133	zu Aluplast 140091	120 x 65	grau	10 Paar	6-35133-00-0-1

Pfostenhalter

Bezeichnung		Maße [mm]	Oberfläche	VE	Bestellnummer
5118	zu Aluplast 140047	70 x 84	grau	10 St.	6-35118-00-0-1
5119	zu Aluplast 140041 / 044 / 150041 / 044	70 x 84	grau	10 St.	6-35119-00-0-1
5120	zu Aluplast 140045 / 150043	70 x 104	grau	10 St.	6-35120-00-0-1

2 Wetterschenkel 247 + Endkappe 242

Bezeichnung		Maße [mm]	Oberfläche	VE	Bestellnummer
Wetterschenkel 247g	ohne Zubehör	44,5 x 18 x 5520	EV1	55,2 m	6-34828-56-0-1
	mit Endkappen und Bürstendichtung	44,5 x 18 x 1840	EV1	30 St.	6-34828-18-0-1
		44,5 x 18 x 1100	EV1	25 Set*	6-34828-00-0-1
Endkappe 242	für Wetterschenkel 247g	-	grau	100 Paar	9-46028-00-0-1
Wetterschenkel 247b	ohne Zubehör	44,5 x 18 x 5520	braun	55,2 m	6-34828-56-0-5
		44,5 x 18 x 1840	braun	30 St.	6-34828-18-0-5
		44,5 x 18 x 1100	braun	25 Set*	6-34828-00-0-5
Endkappe 242	für Wetterschenkel 247b	-	braun	100 Paar	9-46028-00-0-5
Wetterschenkel 247w	ohne Zubehör	44,5 x 18 x 5520	weiß	55,2 m	6-34828-56-0-7
		44,5 x 18 x 1840	weiß	30 St.	6-34828-18-0-7
		44,5 x 18 x 1100	weiß	25 Set*	6-34828-00-0-7
Endkappe 242	für Wetterschenkel 247w	-	weiß	100 Paar	9-46028-00-0-7

* Inhalt: 25 x 1100 mm Wetterschenkel, 25 Paar Endkappen, 25 x 1100 mm Bürstendichtungen

Lippen- und Bürstendichtung für Wetterschenkel

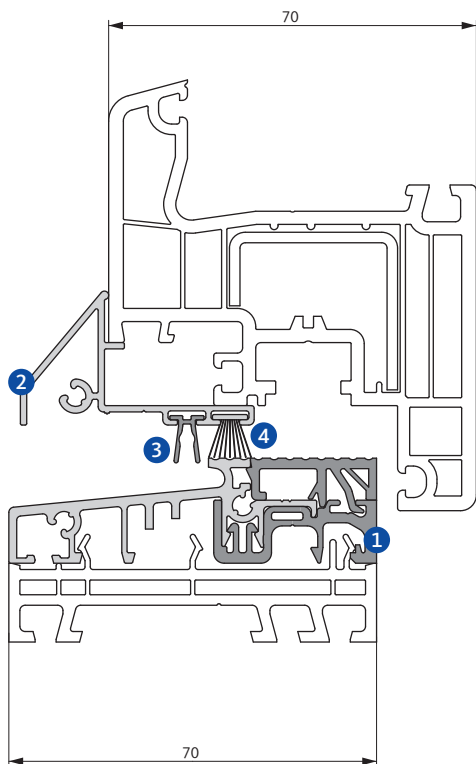
Bezeichnung		Maße [mm]	Oberfläche	VE	Bestellnummer
3	Lippendichtung	6 x 9 x 1100	grau	100 St.	P-01922-01-0-1
4	Bürstendichtung	10	grau	150 m	H-01159-00-0-1

Füllstück für Konterfräsung

Bezeichnung		Maße [mm]	Oberfläche	VE	Bestellnummer
Füllstück F 28 – 35		28 x 35 x 1250	bunt	20 St.	H-12028-35-0-0
Füllstück F 35 – 40		35 x 40 x 1250	bunt	15 St.	H-12035-40-0-0
Füllstück F 38 – 40		38 x 40 x 1250	bunt	15 St.	H-12038-40-0-0

Aluplast Ideal 5000

GU-Systembodenschwelle 226 V / 228 V



Produktmerkmale

- Für den Einsatz an Hauseingangs- und Fenstertüren
- Montage GU-eigener Schließplatten bündig mit der Trittlfläche
- Komfortverbindung zwischen Schwelle und Profil mit Schwellenhaltern
- Unterer Anschluss durch systemeigene Verbreiterungsprofile
- Thermische Trennung mit Kunststoffprofilen
- Vermeidung von Schwitzwasser im Innenbereich
- Gute Wärmeisolierung

Passende Schwellenverbreiterungen von Aluplast

- 140205
- 140207
- 140208
- 140209
- 120220
- 120223

Einbauzeichnung

- 0-46591



1 GU-Systembodenschwelle 226 V / 228 V

Bezeichnung		Maße [mm]	Oberfläche	VE	Bestellnummer
GU SBS 226 V	ohne Rollladenführung	70 x 20 x 5800	EV1 / grau	29 m	6-38008-58-0-1
GU SBS 228 V	für Rollladenführung	120 x 20 x 5800	EV1 / grau	29 m	6-38010-58-0-1

Schwellenhalter

Bezeichnung		Maße [mm]	Oberfläche	VE	Bestellnummer
5114	zu Aluplast 140002 / 140007 / 150002	70 x 70	grau	25 Paar	6-35114-00-0-1
5115	zu Aluplast 140003 / 150003	70 x 80	grau	25 Paar	6-35115-00-0-1
5348-2	zu Aluplast 150004 Schweiz asymmetrisch	70 x 100	grau	10 Paar	6-35348-02-0-1

Pfostenhalter

Bezeichnung		Maße [mm]	Oberfläche	VE	Bestellnummer
5119	zu Aluplast 140041 / 044 / 150041 / 044	70 x 84	grau	10 St.	6-35119-00-0-1
5120	zu Aluplast 140045 / 150043	70 x 104	grau	10 St.	6-35120-00-0-1

2 Wetterschenkel 262 + Endkappe 244

Bezeichnung		Maße [mm]	Oberfläche	VE	Bestellnummer
Wetterschenkel 262g	ohne Zubehör	44,5 x 25,5 x 6000	EV1	60 m	9-47391-60-0-1
		44,5 x 25,5 x 2000	EV1	60 m	9-47391-20-0-1
Endkappe 244	für Wetterschenkel 262g	-	grau	100 Paar	9-46029-00-0-1
Wetterschenkel 262b	ohne Zubehör	44,5 x 25,5 x 6000	braun	60 m	9-47391-60-0-5
		44,5 x 25,5 x 2000	braun	60 m	9-47391-20-0-5
Endkappe 244	für Wetterschenkel 262b	-	braun	100 Paar	9-46029-00-0-5
Wetterschenkel 262w	ohne Zubehör	44,5 x 25,5 x 6000	weiß	60 m	9-47391-60-0-7
		44,5 x 25,5 x 2000	weiß	60 m	9-47391-20-0-7
Endkappe 244	für Wetterschenkel 262w	-	weiß	100 Paar	9-46029-00-0-7

Lippen- und Bürstendichtung für Wetterschenkel

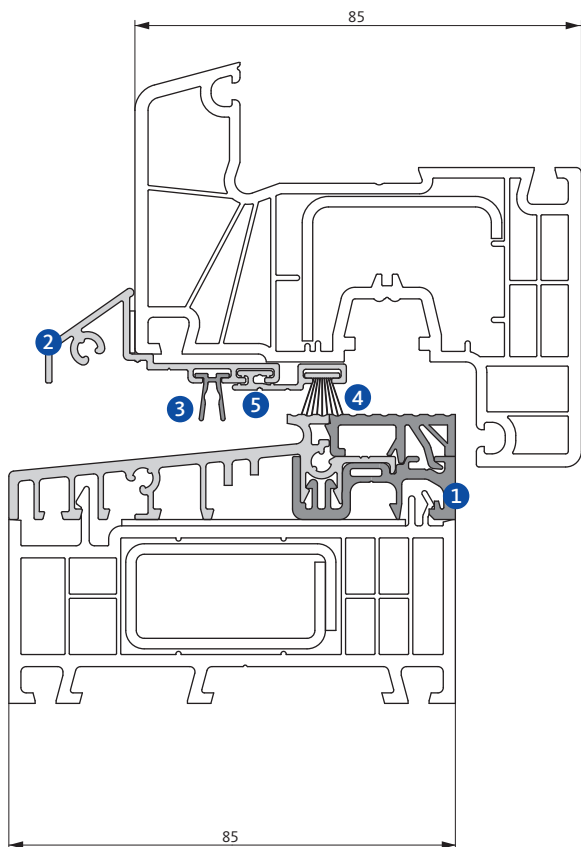
Bezeichnung		Maße [mm]	Oberfläche	VE	Bestellnummer
3	Lippendichtung	6 x 9 x 1100	grau	100 St.	P-01922-01-0-1
4	Bürstendichtung	10	grau	150 m	H-01159-00-0-1

Füllstück für Konterfräsung

Bezeichnung		Maße [mm]	Oberfläche	VE	Bestellnummer
Füllstück F 30 - 30		30 x 30 x 1250	bunt	25 St.	H-12030-30-0-0
Füllstück F 38 - 40		38 x 40 x 1250	bunt	15 St.	H-12038-40-0-0

Aluplast Ideal 7000

GU-Systembodenschwelle 227 V / 228 V



Produktmerkmale

- Für den Einsatz an Hauseingangs- und Fenstertüren
- Montage GU-eigener Schließplatten bündig mit der Trittlfläche
- Komfortverbindung zwischen Schwelle und Profil mit Schwellenhaltern
- Unterer Anschluss durch systemeigene Verbreiterungsprofile
- Thermische Trennung mit Kunststoffprofilen
- Vermeidung von Schwitzwasser im Innenbereich
- Gute Wärmeisolierung

Passende Schwellenverbreiterungen von Aluplast

- | | |
|----------|----------|
| ■ 180201 | ■ 140208 |
| ■ 180203 | ■ 120220 |
| ■ 180204 | ■ 120221 |
| ■ 180209 | ■ 120223 |

Einbauzeichnung

- 0-46607



1 GU-Systembodenschwelle 227 V / 228 V

Bezeichnung		Maße [mm]	Oberfläche	VE	Bestellnummer
GU SBS 227 V	ohne Rollladenführung	85 x 20 x 5800	EV1 / grau	29 m	6-38009-58-0-1
GU SBS 228 V	für Rollladenführung	120 x 20 x 5800	EV1 / grau	29 m	6-38010-58-0-1

Schwellenhalter

Bezeichnung		Maße [mm]	Oberfläche	VE	Bestellnummer
5122	zu Aluplast 170003	85 x 80	grau	10 Paar	6-35122-00-0-1
5127	zu Aluplast 170002	85 x 70	grau	10 Paar	6-38635-00-0-1

Pfostenhalter

Bezeichnung		Maße [mm]	Oberfläche	VE	Bestellnummer
5121	zu Aluplast 170044	85 x 104	grau	10 St.	6-35121-00-0-1

2 Wetterschenkel 247 + Endkappe 242

Bezeichnung		Maße [mm]	Oberfläche	VE	Bestellnummer
Wetterschenkel 247g	ohne Zubehör	44,5 x 18 x 5520	EV1	55,2 m	6-34828-56-0-1
		44,5 x 18 x 1840	EV1	30 St.	6-34828-18-0-1
	mit Endkappen und Bürstendichtung	44,5 x 18 x 1100	EV1	25 Set*	6-34828-00-0-1
Endkappe 242	für Wetterschenkel 247g	-	grau	100 Paar	9-46028-00-0-1
Wetterschenkel 247b	ohne Zubehör	44,5 x 18 x 5520	braun	55,2 m	6-34828-56-0-5
		44,5 x 18 x 1840	braun	30 St.	6-34828-18-0-5
	mit Endkappen und Bürstendichtung	44,5 x 18 x 1100	braun	25 Set*	6-34828-00-0-5
Endkappe 242	für Wetterschenkel 247b	-	braun	100 Paar	9-46028-00-0-5
Wetterschenkel 247w	ohne Zubehör	44,5 x 18 x 5520	weiß	55,2 m	6-34828-56-0-7
		44,5 x 18 x 1840	weiß	30 St.	6-34828-18-0-7
	mit Endkappen und Bürstendichtung	44,5 x 18 x 1100	weiß	25 Set*	6-34828-00-0-7
Endkappe 242	für Wetterschenkel 247w	-	weiß	100 Paar	9-46028-00-0-7

* Inhalt: 25 x 1100 mm Wetterschenkel, 25 Paar Endkappen, 25 x 1100 mm Bürstendichtungen

Lippen- und Bürstendichtung für Wetterschenkel

Bezeichnung		Maße [mm]	Oberfläche	VE	Bestellnummer
3	Lippendichtung	6 x 9 x 1100	grau	100 St.	P-01922-01-0-1
4	Bürstendichtung	10	grau	150 m	H-01159-00-0-1

5 Ansatzchiene

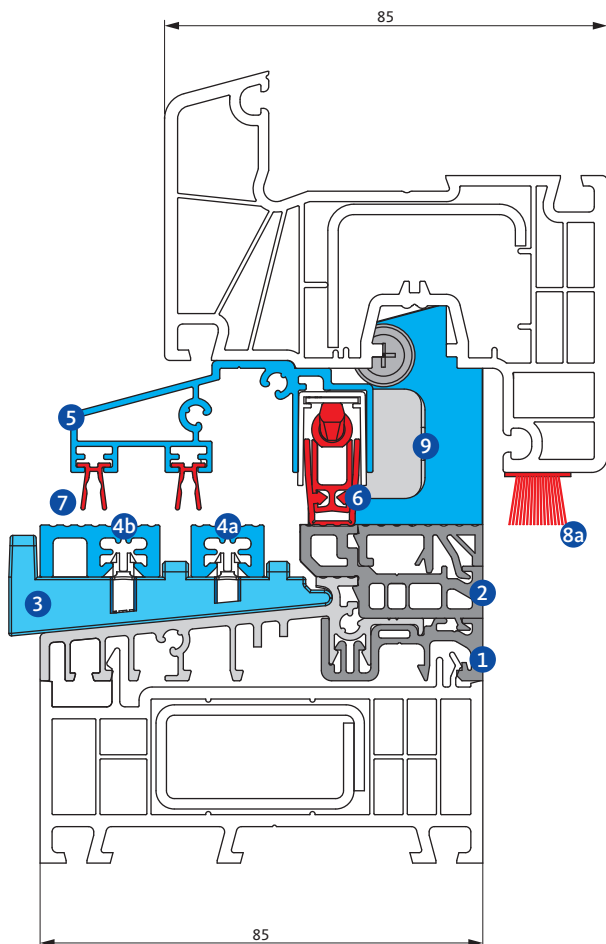
Bezeichnung		Maße [mm]	Oberfläche	VE	Bestellnummer
Ansatzchiene	für Wetterschenkel 247	22 x 5 x 2000	EV1	30 m	P-02008-20-0-1

Füllstück für Konterfräsung

Bezeichnung		Maße [mm]	Oberfläche	VE	Bestellnummer
Füllstück F 28 - 35		28 x 35 x 1250	bunt	20 St.	H-12028-35-0-0
Füllstück F 35 - 40		35 x 40 x 1250	bunt	15 St.	H-12035-40-0-0

Aluplast Ideal 7000

GU-Systembodenschwelle 227 V bb



Produktmerkmale

- Für den Einsatz an Hauseingangs- und Fenstertüren
- Durch wenige Zusatzbauteile wird aus der GU-Systembodenschwelle ein bodenbündiges Schwellensystem
- Optional mit patentierter Zusatzverriegelung
 - geprüfte Sicherheit auch bei 2-flügeligen Elementen bis Widerstandsklasse RC2 nach EN 1627
 - für einen sicheren Verschluss in Verbindung mit handelsüblichen Drehkipp-Beschlägen
 - optional in der Ausführung Kippdreh
 - Schließplattenmontage bündig mit der Trittpläche
- Schnelle und einfache Montage ohne zusätzliche Fräsarbeiten am Element
- Schlagregendichtheit bis Klasse 9A (auch bei Stulptüren)
- Gute Wärmeisolierung
- Unveränderte Bauanschlüsse im Schwellenbereich

Passende Schwellenverbreiterungen von Aluplast

- 180201
- 180203
- 180204
- 180209

Einbauzeichnung

- 0-48705

Geeignet für
barrierefreies Bauen
nach DIN 18040





1 GU-Systembodenschwelle 227 V

Bezeichnung	Maße [mm]	Oberfläche	VE	Bestellnummer	
GU SBS 227 V	ohne Rollladenführung	85 x 20 x 5800	EV1 / grau	29 m	6-38009-58-0-1

2 Ausgleichsprofil SBS bb

Bezeichnung	Länge [mm]	Oberfläche	VE	Bestellnummer
ZAP1 Ausgleichsprofil	1200	grau	100 St.	P-02174-12-0-1
	2000	grau	40 m	P-02174-20-0-1
	6000	grau	120 m	P-02174-60-0-1

3 Auflagebrücke SBS bb

Bezeichnung	Maße [mm]	Oberfläche	VE	Bestellnummer
Z104 Auflagebrücke	-	grau	50 St.	6-39708-04-0-1

Auflageprofile SBS bb

Bezeichnung	Länge [mm]	Oberfläche	VE	Bestellnummer
4a Z114 Auflageprofil 14	1200	EV1 / grau	100 St.	P-02175-12-0-1
	2000	EV1 / grau	36 St.	P-02175-20-0-1
	6000	EV1 / grau	120 m	P-02175-60-0-1
4b Z123 Auflageprofil 23	1200	EV1 / grau	70 St.	P-02178-12-0-1
	2000	EV1 / grau	36 St.	P-02178-20-0-1
	6000	EV1 / grau	84 m	P-02178-60-0-1

Schwellenhalter

Bezeichnung	Maße [mm]	Oberfläche	VE	Bestellnummer	
5122	zu Aluplast 170003	85 x 80	grau	10 Paar	6-35122-00-0-1
5127	zu Aluplast 170002	85 x 70	grau	10 Paar	6-38635-00-0-1

Pfostenhalter

Bezeichnung	Maße [mm]	Oberfläche	VE	Bestellnummer	
5121	zu Aluplast 170044	85 x 104	grau	10 St.	6-35121-00-0-1

Aluplast Ideal 7000

GU-Systembodenschwelle 227 V bb



5 Wetterschenkel + Endkappe SBS bb

Bezeichnung		Länge [mm]	Oberfläche	VE	Bestellnummer
Z201 Wetterschenkel	ohne Zubehör	1200	EV1	30 St.	P-02196-12-0-1
		6000	EV1	36 m	P-02196-60-0-1
ZE201 Endkappe WS	für Z201 Wetterschenkel	-	grau	100 Paar	9-51335-01-0-1

6 Absenkdichtung SBS bb inkl. Auflaufplatte

Bezeichnung	FFB [mm]	Maße [mm]	Oberfläche	VE	Bestellnummer
ZAD3 Absenkdichtung	220-335	18 x 13 x 335	EV1 / grau	5 St.	H-01868-03-0-0
ZAD4 Absenkdichtung	336-460	18 x 13 x 460	EV1 / grau	5 St.	H-01868-04-0-0
ZAD5 Absenkdichtung	461-585	18 x 13 x 585	EV1 / grau	5 St.	H-01868-05-0-0
ZAD7 Absenkdichtung	586-710	18 x 13 x 710	EV1 / grau	5 St.	H-01868-07-0-0
ZAD8 Absenkdichtung	711-835	18 x 13 x 835	EV1 / grau	5 St.	H-01868-08-0-0
ZAD9 Absenkdichtung	836-960	18 x 13 x 960	EV1 / grau	5 St.	H-01868-09-0-0
ZAD10 Absenkdichtung	961-1085	18 x 13 x 1085	EV1 / grau	5 St.	H-01868-10-0-0
ZAD12 Absenkdichtung	1086-1210	18 x 13 x 1210	EV1 / grau	5 St.	H-01868-12-0-0

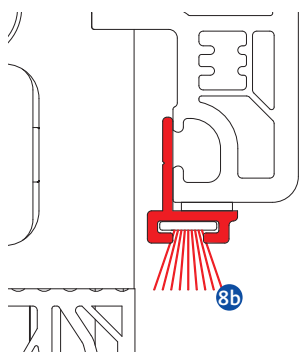
Lippen- und Bürstendichtungen

Bezeichnung	Maße [mm]	Oberfläche	VE	Bestellnummer
7 Lippendichtung	6 x 9 x 1100	grau	100 St.	P-01922-01-0-1
ohne Abb. Bürstendichtung, kurz, selbstklebend	12 x 8 x 27	grau	100 St.	9-49373-01-0-1
8a Bürstendichtung, selbstklebend	12 x 10 x 1200	grau	100 St.	H-01884-12-0-1
Alternativ zu 8a:				
8b SBS bb Z-17315 Bürstendichtung 4P	6,7 x 8 x 1200	grau	100 St.	9-51903-12-0-0
SBS bb Z290 Aufnahmeprofil, selbstklebend	10,6 x 15 x 1200	grau	100 St.	6-40502-12-0-1

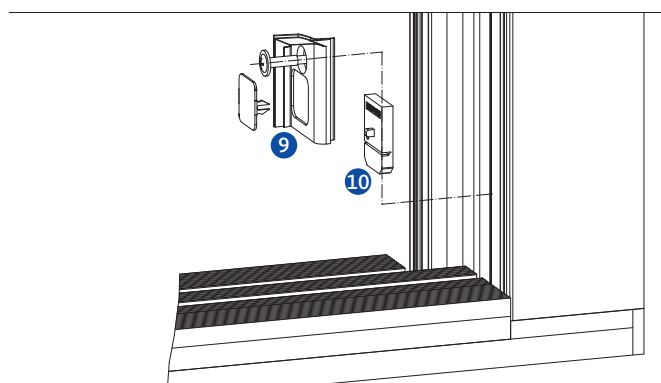
Falzdichtteil SBS bb

Bezeichnung	Maße [mm]	Oberfläche	VE	Bestellnummer
9 Z401 Falzdichtteil, inkl. Befestigungsschraube	-	grau	100 Paar	6-39768-50-0-1
10 Z455 Unterlage Falzdichtteil 5 mm	-	grau	200 St.	9-51565-50-0-1

Bürstendichtung mit Aufnahmeprofil



Falzdichtteil





Zubehör für 2-flügelige Elemente

11 Stulpdichtteil mit Stulpausgleichsteil SBS bb

Bezeichnung	Oberfläche	VE	Bestellnummer
ZS01 Stulpdichtteil mit Stulpausgleichsteil	grau	5 St.	K-20094-05-0-1
Inhalt: 1 x Stulpdichtteil, 1 x Stulpausgleichsteil, 1 x Dichtlippe für Auflagebrücke, 3 x Befestigungsschrauben			

Ergänzendes Zubehör

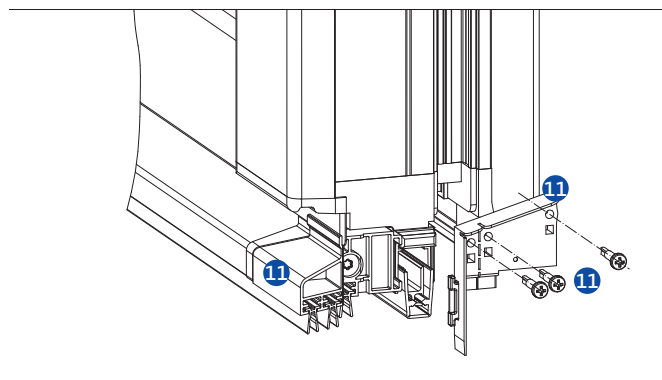
Halterungsplatte

Bezeichnung	Oberfläche	VE	Bestellnummer
Halterungsplatte (Flügelbeschlagnut)	grau	100 St.	9-35697-00-0-1

Zusatzverriegelungen / Schließplatten

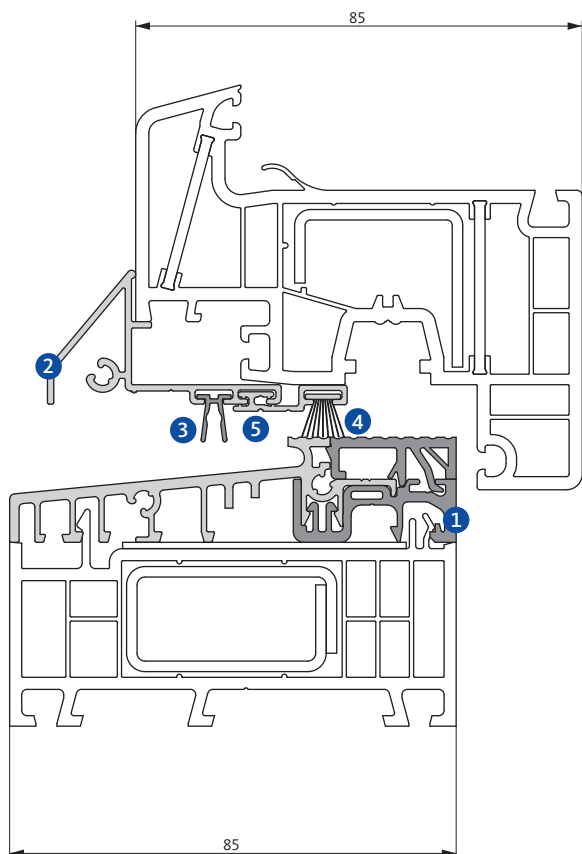
Bezeichnung	Oberfläche	VE	Bestellnummer			
			DIN L	DIN R		
Zusatzverriegelung SBS bb	Drehkipp	2 Riegel	verzinkt	1 St.	6-39650-01-0-1	
Zusatzverriegelung KD SBS bb	Kippdreh	1 Riegel	verzinkt	1 St.	6-39650-02-L-1	6-39650-02-R-1
Zusatzverriegelung D SBS bb für Lüftungfangschere		1 Riegel	verzinkt	1 St.	6-39650-03-L-1	6-39650-03-R-1
Schließplatte SBS bb	verzinkt	1 St.			9-51019-12-0-1	
	verzinkt	1 St.			9-51019-13-0-1	
Bohrlehre für Zusatzverriegelungen		1 St.			6-39804-01-0-1	

Stulpdichtteil mit Stulpausgleichsteil



Aluplast Ideal 8000

GU-Systembodenschwelle 227 V / 228 V



Produktmerkmale

- Für den Einsatz an Hauseingangs- und Fenstertüren
- Montage GU-eigener Schließplatten bündig mit der Trittlfläche
- Komfortverbindung zwischen Schwelle und Profil mit Schwellenhaltern
- Unterer Anschluss durch systemeigene Verbreiterungsprofile
- Thermische Trennung mit Kunststoffprofilen
- Vermeidung von Schwitzwasser im Innenbereich
- Gute Wärmeisolierung

Passende Schwellenverbreiterungen von Aluplast

- | | |
|----------|----------|
| ■ 180201 | ■ 140208 |
| ■ 180203 | ■ 120220 |
| ■ 180204 | ■ 120221 |
| ■ 180209 | ■ 120223 |

Einbauzeichnung

- 0-46606



1 GU-Systembodenschwelle 227 V / 228 V

Bezeichnung		Maße [mm]	Oberfläche	VE	Bestellnummer
GU SBS 227 V	ohne Rollladenführung	85 x 20 x 5800	EV1 / grau	29 m	6-38009-58-0-1
GU SBS 228 V	für Rollladenführung	120 x 20 x 5800	EV1 / grau	29 m	6-38010-58-0-1

Schwellenhalter

Bezeichnung		Maße [mm]	Oberfläche	VE	Bestellnummer
5122	zu Aluplast 080005	85 x 80	grau	10 Paar	6-35122-00-0-1
5126	zu Aluplast 180003	85 x 80	grau	10 Paar	6-35126-00-0-1
5203	zu Aluplast 080004 asymmetrisch	85 x 100	grau	10 Paar	6-36136-01-0-1

Pfostenhalter

Bezeichnung		Maße [mm]	Oberfläche	VE	Bestellnummer
5128	zu Aluplast 180043	85 x 104	grau	10 St.	6-35128-00-0-1

2 Wetterschenkel 262 + Endkappe 244

Bezeichnung		Maße [mm]	Oberfläche	VE	Bestellnummer
Wetterschenkel 262g	ohne Zubehör	44,5 x 25,5 x 6000	EV1	60 m	9-47391-60-0-1
		44,5 x 25,5 x 2000	EV1	60 m	9-47391-20-0-1
Endkappe 244	für Wetterschenkel 262g	-	grau	100 Paar	9-46029-00-0-1
Wetterschenkel 262b	ohne Zubehör	44,5 x 25,5 x 6000	braun	60 m	9-47391-60-0-5
		44,5 x 25,5 x 2000	braun	60 m	9-47391-20-0-5
Endkappe 244	für Wetterschenkel 262b	-	braun	100 Paar	9-46029-00-0-5
Wetterschenkel 262w	ohne Zubehör	44,5 x 25,5 x 6000	weiß	60 m	9-47391-60-0-7
		44,5 x 25,5 x 2000	weiß	60 m	9-47391-20-0-7
Endkappe 244	für Wetterschenkel 262w	-	weiß	100 Paar	9-46029-00-0-7

Lippen- und Bürstendichtung für Wetterschenkel

Bezeichnung		Maße [mm]	Oberfläche	VE	Bestellnummer
3	Lippendichtung	6 x 9 x 1100	grau	100 St.	P-01922-01-0-1
4	Bürstendichtung	10	grau	150 m	H-01159-00-0-1

5 Ansatzchiene

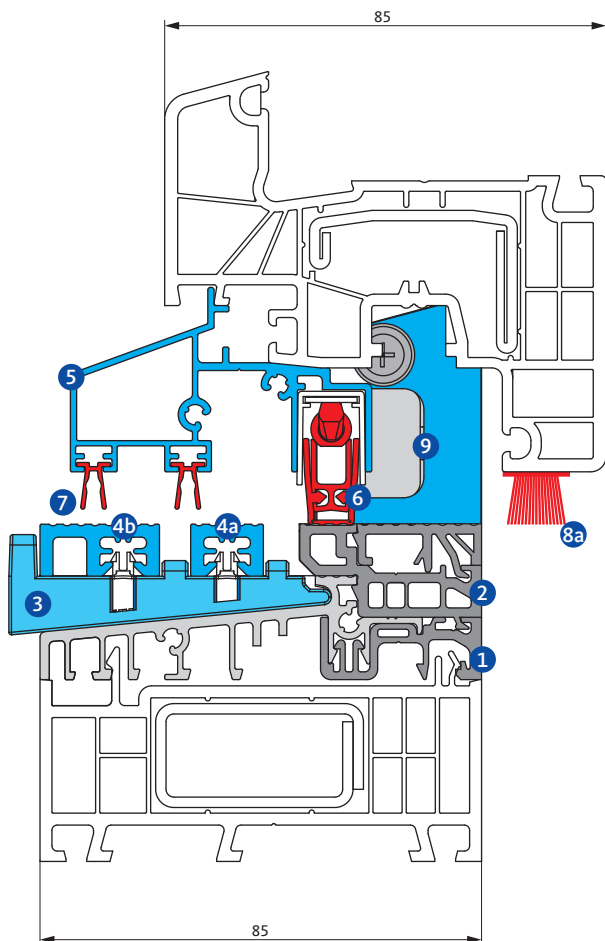
Bezeichnung		Maße [mm]	Oberfläche	VE	Bestellnummer
Ansatzchiene	für Wetterschenkel 262	22 x 5 x 2000	EV1	30 m	P-02008-20-0-1

Füllstück für Konterfräsung

Bezeichnung		Maße [mm]	Oberfläche	VE	Bestellnummer
Füllstück F 30 - 30		30 x 30 x 1250	bunt	25 St.	H-12030-30-0-0
Füllstück F 35 - 47		35 x 47 x 1250	bunt	15 St.	H-12035-47-0-0

Aluplast Ideal 8000

GU-Systembodenschwelle 227 V bb



Produktmerkmale

- Für den Einsatz an Hauseingangs- und Fenstertüren
- Durch wenige Zusatzbauteile wird aus der GU-Systembodenschwelle ein bodenbündiges Schwellensystem
- Optional mit patentierter Zusatzverriegelung
 - geprüfte Sicherheit auch bei 2-flügeligen Elementen bis Widerstandsklasse RC2 nach EN 1627
 - für einen sicheren Verschluss in Verbindung mit handelsüblichen Drehkipp-Beschlägen
 - optional in der Ausführung Kippdreh
 - Schließplattenmontage bündig mit der Trittpläche
- Schnelle und einfache Montage ohne zusätzliche Fräsarbeiten am Element
- Schlagregendichtheit bis Klasse 9A (auch bei Stulptüren)
- Gute Wärmeisolierung
- Unveränderte Bauanschlüsse im Schwellenbereich

Passende Schwellenverbreiterungen von Aluplast

- 180201
- 180203
- 180204
- 180209

Einbauzeichnung

- 0-48706

Geeignet für
barrierefreies Bauen
nach DIN 18040





1 GU-Systembodenschwelle 227 V

Bezeichnung	Maße [mm]	Oberfläche	VE	Bestellnummer	
GU SBS 227 V	ohne Rollladenführung	85 x 20 x 5800	EV1 / grau	29 m	6-38009-58-0-1

2 Ausgleichsprofil SBS bb

Bezeichnung	Länge [mm]	Oberfläche	VE	Bestellnummer
ZAP1 Ausgleichsprofil	1200	grau	100 St.	P-02174-12-0-1
	2000	grau	40 m	P-02174-20-0-1
	6000	grau	120 m	P-02174-60-0-1

3 Auflagebrücke SBS bb

Bezeichnung	Maße [mm]	Oberfläche	VE	Bestellnummer
Z104 Auflagebrücke	-	grau	50 St.	6-39708-04-0-1

Auflageprofile SBS bb

Bezeichnung	Länge [mm]	Oberfläche	VE	Bestellnummer
4a Z114 Auflageprofil 14	1200	EV1 / grau	100 St.	P-02175-12-0-1
	2000	EV1 / grau	36 St.	P-02175-20-0-1
	6000	EV1 / grau	120 m	P-02175-60-0-1
4b Z123 Auflageprofil 23	1200	EV1 / grau	70 St.	P-02178-12-0-1
	2000	EV1 / grau	36 St.	P-02178-20-0-1
	6000	EV1 / grau	84 m	P-02178-60-0-1

Schwellenhalter

Bezeichnung	Maße [mm]	Oberfläche	VE	Bestellnummer	
5122	zu Aluplast 170003	85 x 80	grau	10 Paar	6-35122-00-0-1
5126	zu Aluplast 180003	85 x 70	grau	10 Paar	6-35126-00-0-1

Pfostenhalter

Bezeichnung	Maße [mm]	Oberfläche	VE	Bestellnummer	
5128	zu Aluplast 180043	85 x 104	grau	10 St.	6-35128-00-0-1

Aluplast Ideal 8000

GU-Systembodenschwelle 227 V bb



5 Wetterschenkel + Endkappe SBS bb

Bezeichnung		Länge [mm]	Oberfläche	VE	Bestellnummer
Z202 Wetterschenkel	ohne Zubehör	1200	EV1	30 St.	P-02197-12-0-1
		6000	EV1	36 m	P-02197-60-0-1
ZE202 Endkappe WS	für Z202 Wetterschenkel	-	grau	100 Paar	9-51336-01-0-1

6 Absenkdicke SBS bb inkl. Auflaufplatte

Bezeichnung	FFB [mm]	Maße [mm]	Oberfläche	VE	Bestellnummer
ZAD3 Absenkdicke	220-335	18 x 13 x 335	EV1 / grau	5 St.	H-01868-03-0-0
ZAD4 Absenkdicke	336-460	18 x 13 x 460	EV1 / grau	5 St.	H-01868-04-0-0
ZAD5 Absenkdicke	461-585	18 x 13 x 585	EV1 / grau	5 St.	H-01868-05-0-0
ZAD7 Absenkdicke	586-710	18 x 13 x 710	EV1 / grau	5 St.	H-01868-07-0-0
ZAD8 Absenkdicke	711-835	18 x 13 x 835	EV1 / grau	5 St.	H-01868-08-0-0
ZAD9 Absenkdicke	836-960	18 x 13 x 960	EV1 / grau	5 St.	H-01868-09-0-0
ZAD10 Absenkdicke	961-1085	18 x 13 x 1085	EV1 / grau	5 St.	H-01868-10-0-0
ZAD12 Absenkdicke	1086-1210	18 x 13 x 1210	EV1 / grau	5 St.	H-01868-12-0-0

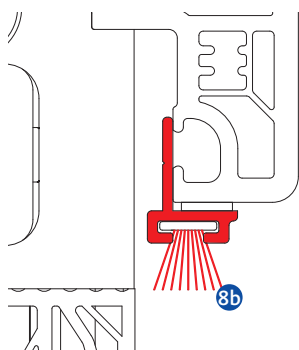
Lippen- und Bürstendichtungen

Bezeichnung	Maße [mm]	Oberfläche	VE	Bestellnummer
7 Lippendichtung	6 x 9 x 1100	grau	100 St.	P-01922-01-0-1
ohne Abb. Bürstendichtung, kurz, selbstklebend	12 x 8 x 27	grau	100 St.	9-49373-01-0-1
8a Bürstendichtung, selbstklebend	12 x 10 x 1200	grau	100 St.	H-01884-12-0-1
Alternativ zu 8a:				
8b SBS bb Z-17315 Bürstendichtung 4P	6,7 x 8 x 1200	grau	100 St.	9-51903-12-0-0
SBS bb Z290 Aufnahmeprofil, selbstklebend	10,6 x 15 x 1200	grau	100 St.	6-40502-12-0-1

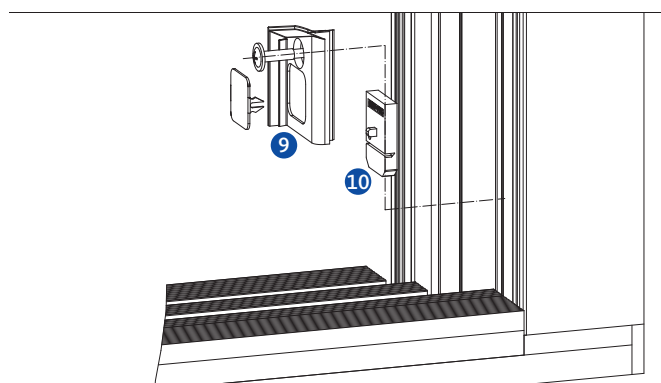
Falzdichtteil SBS bb

Bezeichnung	Maße [mm]	Oberfläche	VE	Bestellnummer
9 Z401 Falzdichtteil, inkl. Befestigungsschraube	-	grau	100 Paar	6-39768-50-0-1
10 Z455 Unterlage Falzdichtteil 5 mm	-	grau	200 St.	9-51565-50-0-1

Bürstendichtung mit Aufnahmeprofil



Falzdichtteil





Zubehör für 2-flügelige Elemente

11 Stulpdichtteil mit Stulpausgleichsteil SBS bb

Bezeichnung	Oberfläche	VE	Bestellnummer
ZS06 Stulpdichtteil mit Stulpausgleichsteil	grau	5 St.	K-20094-06-0-1
Inhalt: 1 x Stulpdichtteil, 1 x Stulpausgleichsteil, 1 x Dichtlippe für Auflagebrücke, 3 x Befestigungsschrauben			

Ergänzendes Zubehör

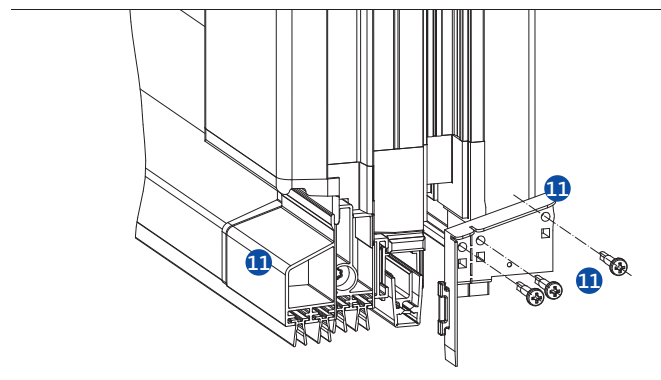
Halterungsplatte

Bezeichnung	Oberfläche	VE	Bestellnummer
Halterungsplatte (Flügelbeschlagnut)	grau	100 St.	9-35697-00-0-1

Zusatzverriegelungen / Schließplatten

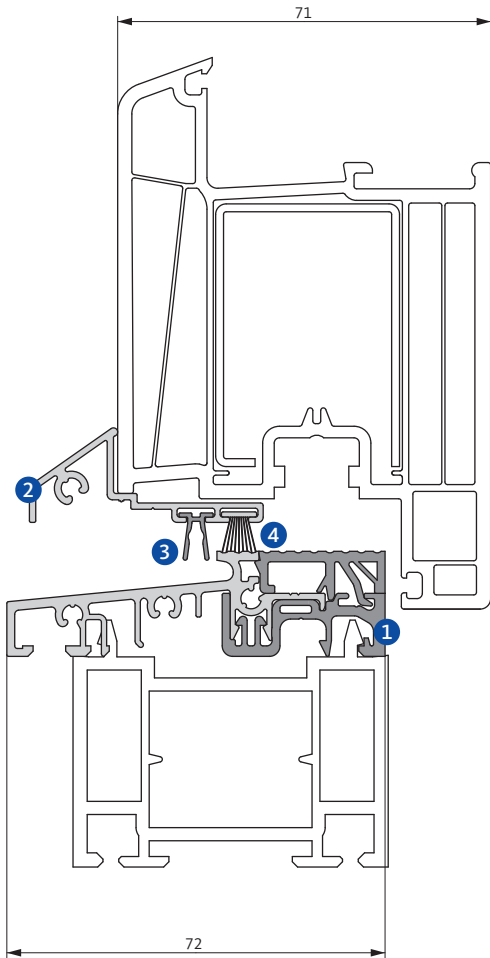
Bezeichnung	Oberfläche	VE	Bestellnummer			
			DIN L	DIN R		
Zusatzverriegelung SBS bb	Drehkipp	2 Riegel	verzinkt	1 St.	6-39650-01-0-1	
Zusatzverriegelung KD SBS bb	Kippdreh	1 Riegel	verzinkt	1 St.	6-39650-02-L-1	6-39650-02-R-1
Zusatzverriegelung D SBS bb für Lüftungfangschere		1 Riegel	verzinkt	1 St.	6-39650-03-L-1	6-39650-03-R-1
Schließplatte SBS bb	verzinkt	1 St.			9-51019-12-0-1	
	verzinkt	1 St.			9-51019-13-0-1	
Bohrlehre für Zusatzverriegelungen		1 St.			6-39804-01-0-1	

Stulpdichtteil mit Stulpausgleichsteil



Deceuninck Arcade / Elite

GU-Systembodenschwelle 271 V



Produktmerkmale

- Für den Einsatz an Hauseingangs- und Fenstertüren
- Montage GU-eigener Schließplatten bündig mit der Trittläche
- Komfortverbindung zwischen Schwelle und Profil mit Schwellenhaltern
- Unterer Anschluss durch systemeigene Verbreiterungsprofile
- Thermische Trennung mit Kunststoffprofilen
- Vermeidung von Schwitzwasser im Innenbereich
- Gute Wärmeisolierung



1 GU-Systembodenschwelle 271 V

Bezeichnung		Maße [mm]	Oberfläche	VE	Bestellnummer
GU SBS 271 V	ohne Rollladenführung	72 x 20 x 6000	EV1 / grau	30 m	6-38604-60-0-1

Schwellenhalter

Bezeichnung		Maße [mm]	Oberfläche	VE	Bestellnummer
4210	zu Inoutic 70 Arcade LA 710	71 x 73	grau	50 Paar	6-34488-01-0H1
4210-1				10 Paar	6-34488-01-0-1
4211	zu Inoutic 70 Arcade LA 720	71 x 88	grau	50 Paar	6-34488-02-0H1
4211-1				10 Paar	6-34488-02-0-1
4212	zu Inoutic 70 Arcade LA 7160	71 x 80	grau	50 Paar	6-34488-03-0H1
4212-1				10 Paar	6-34488-03-0-1
4230	zu Inoutic Elite L 710 73 mm	71 x 73	grau	50 Paar	6-34547-01-0H1
4230-1				10 Paar	6-34547-01-0-1
4231	zu Inoutic Elite 7160 AD 80 mm	71 x 80	grau	50 Paar	6-34547-02-0H1
4231-1				10 Paar	6-34547-02-0-1
4232	zu Inoutic Elite L 720 88 mm	71 x 88	grau	50 Paar	6-34547-03-0H1
4232-1				10 Paar	6-34547-03-0-1

Pfostenhalter

Bezeichnung		Maße [mm]	Oberfläche	VE	Bestellnummer
4213	zu Inoutic 70 Arcade T720	71 x 82	grau	25 St.	6-34489-01-0R1
4213-1				10 St.	6-34489-01-0-1
4214	zu Inoutic 70 Arcade T 7150	71 x 120	grau	25 St.	6-34489-02-0R1
4214-1				10 St.	6-34489-02-0-1
4235	zu Inoutic Elite T 720 FD 82 mm	71 x 82	grau	25 St.	6-34548-01-0R1
4235-1				10 St.	6-34548-01-0-1
4236	zu Inoutic Elite T 750 105 mm	71 x 105	grau	25 St.	6-34548-02-0R1
4236-1				10 St.	6-34548-02-0-1
4237	zu Inoutic Elite H 7150 120 mm	71 x 120	grau	25 St.	6-34548-03-0R1
4237-1				10 St.	6-34548-03-0-1

2 Wetterschenkel 247 + Endkappe 242

Bezeichnung		Maße [mm]	Oberfläche	VE	Bestellnummer
Wetterschenkel 247g	ohne Zubehör	44,5 x 18 x 5520	EV1	55,2 m	6-34828-56-0-1
		44,5 x 18 x 1840	EV1	30 St.	6-34828-18-0-1
	mit Endkappen und Bürstendichtung	44,5 x 18 x 1100	EV1	25 Set*	6-34828-00-0-1
Endkappe 242	für Wetterschenkel 247g	-	grau	100 Paar	9-46028-00-0-1
Wetterschenkel 247b	ohne Zubehör	44,5 x 18 x 5520	braun	55,2 m	6-34828-56-0-5
		44,5 x 18 x 1840	braun	30 St.	6-34828-18-0-5
	mit Endkappen und Bürstendichtung	44,5 x 18 x 1100	braun	25 Set*	6-34828-00-0-5
Endkappe 242	für Wetterschenkel 247b	-	braun	100 Paar	9-46028-00-0-5
Wetterschenkel 247w	ohne Zubehör	44,5 x 18 x 5520	weiß	55,2 m	6-34828-56-0-7
		44,5 x 18 x 1840	weiß	30 St.	6-34828-18-0-7
	mit Endkappen und Bürstendichtung	44,5 x 18 x 1100	weiß	25 Set*	6-34828-00-0-7
Endkappe 242	für Wetterschenkel 247w	-	weiß	100 Paar	9-46028-00-0-7

* Inhalt: 25 x 1100 mm Wetterschenkel, 25 Paar Endkappen, 25 x 1100 mm Bürstendichtungen

Deceuninck Arcade / Elite

GU-Systembodenschwelle 271 V



Lippen- und Bürstendichtung für Wetterschenkel

Bezeichnung		Maße [mm]	Oberfläche	VE	Bestellnummer
3	Lippendichtung	6 x 9 x 1100	grau	100 St.	P-01922-01-0-1
4	Bürstendichtung	10	grau	150 m	H-01159-00-0-1

Stulpausgleichsteil 252

Bezeichnung		Maße [mm]	Oberfläche	VE	Bestellnummer
Stulpausgleichsteil 252	für Wetterschenkel 247	83 x 28	grau	25 St.	9-45549-00-0-1

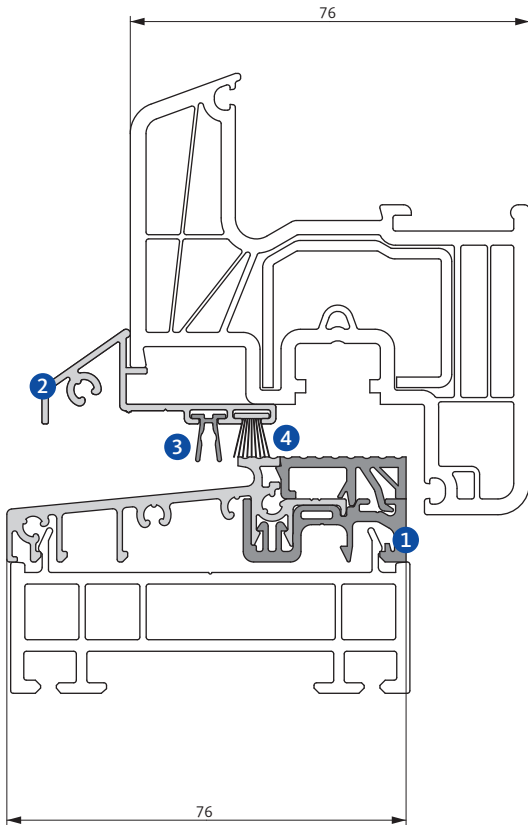
Füllstück für Konterfräsung

Bezeichnung		Maße [mm]	Oberfläche	VE	Bestellnummer
Füllstück F 28 – 35		28 x 35 x 1250	bunt	20 St.	H-12028-35-0-0
Füllstück F 30 – 38		30 x 38 x 1250	bunt	20 St.	H-12030-38-0-0



Deceuninck Prestige

GU-Systembodenschwelle 218 V



Produktmerkmale

- Für den Einsatz an Hauseingangs- und Fenstertüren
- Montage GU-eigener Schließplatten bündig mit der Trittläche
- Komfortverbindung zwischen Schwelle und Profil mit Schwellenhaltern
- Unterer Anschluss durch systemeigene Verbreiterungsprofile
- Thermische Trennung mit Kunststoffprofilen
- Vermeidung von Schwitzwasser im Innenbereich
- Gute Wärmeisolierung

Passende Schwellenverbreiterungen von Deceuninck

- | | |
|---------|---------|
| ■ 14566 | ■ 14631 |
| ■ 14567 | ■ 14583 |
| ■ 15936 | ■ 15130 |
| ■ 14630 | ■ 15131 |



1 GU-Systembodenschwelle 218 V

Bezeichnung		Maße [mm]	Oberfläche	VE	Bestellnummer
GU SBS 218 V	ohne Rollladenführung	76 x 20 x 6000	EV1 / grau	30 m	6-37977-60-0-1

Schwellenhalter

Bezeichnung		Maße [mm]	Oberfläche	VE	Bestellnummer
4220	zu Inoutic 76 AD LD 176	76 x 71	grau	50 Paar	6-34490-01-0H1
4220-1				10 Paar	6-34490-01-0-1
4221	zu Inoutic 76 LD 276	76 x 85	grau	50 Paar	6-34490-02-0H1
4221-1				10 Paar	6-34490-02-0-1

Pfostenhalter

Bezeichnung		Maße [mm]	Oberfläche	VE	Bestellnummer
4223	zu Inoutic 76 T 276	76 x 95	grau	25 St.	6-34491-01-0R1
4223-1				10 St.	6-34491-01-0-1
4224	zu Inoutic 76 T 376	76 x 112	grau	25 St.	6-34491-02-0R1
4224-1				10 St.	6-34491-02-0-1
4225	zu Inoutic 76 T 576	76 x 126	grau	25 St.	6-35064-01-0R1
4225-1				10 St.	6-35064-01-0-1

2 Wetterschenkel 243 + Endkappe 243

Bezeichnung		Maße [mm]	Oberfläche	VE	Bestellnummer
Wetterschenkel 243g	ohne Zubehör	44,5 x 18 x 6000	EV1	60 m	9-45562-60-0-1
		44,5 x 18 x 2000	EV1	30 St.	9-45562-20-0-1
Endkappe 243	für Wetterschenkel 243g	-	grau	100 Paar	9-45564-00-0-1
Wetterschenkel 243b	ohne Zubehör	44,5 x 18 x 6000	braun	60 m	9-45562-60-0-5
		44,5 x 18 x 2000	braun	30 St.	9-45562-20-0-5
Endkappe 243	für Wetterschenkel 243b	-	braun	100 Paar	9-45564-00-0-5
Wetterschenkel 243w	ohne Zubehör	44,5 x 18 x 6000	weiß	60 m	9-45562-60-0-7
		44,5 x 18 x 2000	weiß	30 St.	9-45562-20-0-7
Endkappe 243	für Wetterschenkel 243w	-	weiß	100 Paar	9-45564-00-0-7

Lippen- und Bürstendichtung für Wetterschenkel

Bezeichnung		Maße [mm]	Oberfläche	VE	Bestellnummer
3	Lippendichtung	6 x 9 x 1100	grau	100 St.	P-01922-01-0-1
4	Bürstendichtung	10	grau	150 m	H-01159-00-0-1

Stulpausgleichsteil 251

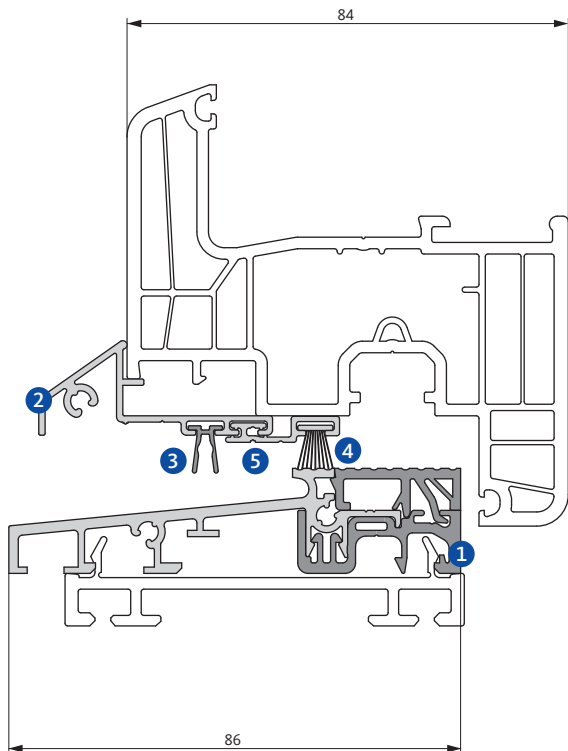
Bezeichnung		Maße [mm]	Oberfläche	VE	Bestellnummer
Stulpausgleichsteil 251	für Wetterschenkel 243	83 x 28 x 6,5	grau	25 St.	9-45566-00-0-1

Füllstück für Konterfräsung

Bezeichnung		Maße [mm]	Oberfläche	VE	Bestellnummer
Füllstück F 30 - 38		30 x 38 x 1250	bunt	20 St.	H-12030-38-0-0
Füllstück F 35 - 47		35 x 47 x 1250	bunt	15 St.	H-12035-47-0-0

Deceuninck Eforte

GU-Systembodenschwelle 238 V



Produktmerkmale

- Für den Einsatz an Hauseingangs- und Fenstertüren
- Montage GU-eigener Schließplatten bündig mit der Trittläche
- Komfortverbindung zwischen Schwelle und Profil mit Schwellenhaltern
- Unterer Anschluss durch systemeigene Verbreiterungsprofile
- Thermische Trennung mit Kunststoffprofilen
- Vermeidung von Schwitzwasser im Innenbereich
- Gute Wärmeisolierung

Passende Schwellenverbreiterungen von Deceuninck

- | | |
|----------|----------|
| ■ KP 676 | ■ KP 284 |
| ■ KP 476 | ■ KP 384 |
| ■ KP 376 | ■ KP 584 |
| ■ KP 276 | ■ KP 40 |
| ■ KP 184 | ■ KP 100 |

Einbauzeichnung

- 0-45850



1 GU-Systembodenschwelle 238 V

Bezeichnung	Maße [mm]	Oberfläche	VE	Bestellnummer	
GU SBS 238 V	ohne Rollladenführung	86 x 20 x 6000	EV1 / grau	30 m	6-37854-60-0-1

Schwellenhalter

Bezeichnung	Maße [mm]	Oberfläche	VE	Bestellnummer
4240	zu Inoutic Eforte 170000	grau	50 Paar	6-35423-08-0H1
4240-1			10 Paar	6-35423-08-0-1
4241	zu Inoutic Eforte 170001	grau	50 Paar	6-35423-13-0H1
4241-1			10 Paar	6-35423-13-0-1

Pfostenhalter

Bezeichnung	Maße [mm]	Oberfläche	VE	Bestellnummer
4245	zu Inoutic Eforte 170020	grau	25 St.	6-35424-04-0R1
4245-1			10 St.	6-35424-04-0-1
4246	zu Inoutic Eforte 170025	grau	25 St.	6-35424-05-0R1
4246-1			10 St.	6-35424-05-0-1

2 Wetterschenkel 243 + Endkappe 243

Bezeichnung	Maße [mm]	Oberfläche	VE	Bestellnummer	
Wetterschenkel 243g	ohne Zubehör	44,5 x 18 x 6000	EV1	60 m	9-45562-60-0-1
		44,5 x 18 x 2000	EV1	30 St.	9-45562-20-0-1
Endkappe 243	für Wetterschenkel 243g	-	grau	100 Paar	9-45564-00-0-1
Wetterschenkel 243b	ohne Zubehör	44,5 x 18 x 6000	braun	60 m	9-45562-60-0-5
		44,5 x 18 x 2000	braun	30 St.	9-45562-20-0-5
Endkappe 243	für Wetterschenkel 243b	-	braun	100 Paar	9-45564-00-0-5
Wetterschenkel 243w	ohne Zubehör	44,5 x 18 x 6000	weiß	60 m	9-45562-60-0-7
		44,5 x 18 x 2000	weiß	30 St.	9-45562-20-0-7
Endkappe 243	für Wetterschenkel 243w	-	weiß	100 Paar	9-45564-00-0-7

Lippen- und Bürstendichtung für Wetterschenkel

Bezeichnung	Maße [mm]	Oberfläche	VE	Bestellnummer
3 Lippendichtung	6 x 9 x 1100	grau	100 St.	P-01922-01-0-1
4 Bürstendichtung	10	grau	150 m	H-01159-00-0-1

5 Ansatzschiene

Bezeichnung	Maße [mm]	Oberfläche	VE	Bestellnummer	
Ansatzschiene	für Wetterschenkel 243	22 x 5 x 2000	EV1	30 m	P-02008-20-0-1

Stulpausgleichsteil 251

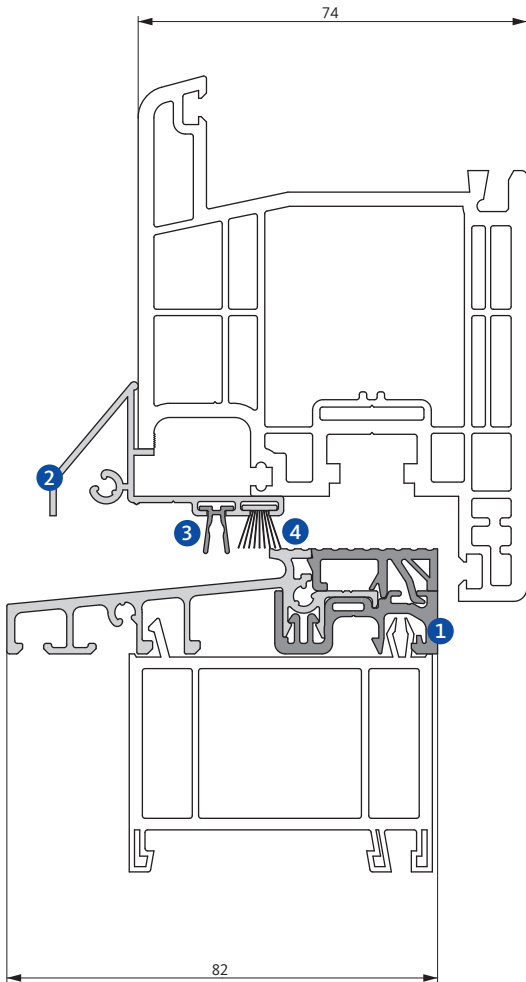
Bezeichnung	Maße [mm]	Oberfläche	VE	Bestellnummer	
Stulpausgleichsteil 251	für Wetterschenkel 243	83 x 28 x 6,5	grau	25 St.	9-45566-00-0-1

Füllstück für Konterfräsung

Bezeichnung	Maße [mm]	Oberfläche	VE	Bestellnummer
Füllstück F 28 - 30	28 x 30 x 1250	bunt	25 St.	H-12028-30-0-0
Füllstück F 35 - 47	35 x 47 x 1250	bunt	15 St.	H-12035-47-0-0

Gealan S 7000 IQ

GU-Systembodenschwelle 211 V



Produktmerkmale

- Für den Einsatz an Hauseingangs- und Fenstertüren
- Montage GU-eigener Schließplatten bündig mit der Trittläche
- Komfortverbindung zwischen Schwelle und Profil mit Schwellenhaltern
- Unterer Anschluss durch systemeigene Verbreiterungsprofile
- Thermische Trennung mit Kunststoffprofilen
- Vermeidung von Schwitzwasser im Innenbereich
- Gute Wärmeisolierung

Passende Schwellenverbreiterungen von Gealan

- 7299
- 7288
- 2315
- 7298
- 2313
- 7290
- 7292
- 7289
- 2311



1 GU-Systembodenschwelle 211 V

Bezeichnung		Maße [mm]	Oberfläche	VE	Bestellnummer
GU SBS 211 V	ohne Rollladenführung	82 x 20 x 6000	EV1 / grau	30 m	6-37851-60-0-1

Schwellenhalter

Bezeichnung		Maße [mm]	Oberfläche	Bestellnummer	
				VE = 50 Paar	VE = 10 Paar
7008	zu Gealan S 7000 IQ	74 x 74	grau	6-35698-01-0H1	6-35698-01-0-1
7011	zu Gealan S 7000 IQ	74 x 81	grau	6-35698-02-0H1	6-35698-02-0-1
7014	zu Gealan S 7000 IQ	74 x 104	grau	6-35698-03-0H1	6-35698-03-0-1

Pfostenhalter

Bezeichnung		Maße [mm]	Oberfläche	Bestellnummer	
				VE = 25 St.	VE = 10 St.
7037	zu Gealan 7000	74 x 94	grau	6-35700-01-0R1	6-35700-01-0-1
7043	zu Gealan 7000	74 x 115	grau	6-35700-02-0R1	6-35700-02-0-1

2 Wetterschenkel 261 + Endkappe 244

Bezeichnung		Maße [mm]	Oberfläche	VE	Bestellnummer
Wetterschenkel 261g	ohne Zubehör	44,5 x 25,5 x 6000	EV1	60 m	9-46928-60-0-1
		44,5 x 25,5 x 2000	EV1	60 m	9-46928-20-0-1
Endkappe 244	für Wetterschenkel 261g	-	grau	100 Paar	9-46029-00-0-1
Wetterschenkel 261b	ohne Zubehör	44,5 x 25,5 x 6000	braun	60 m	9-46928-60-0-5
		44,5 x 25,5 x 2000	braun	60 m	9-46928-20-0-5
Endkappe 244	für Wetterschenkel 261b	-	braun	100 Paar	9-46029-00-0-5
Wetterschenkel 261w	ohne Zubehör	44,5 x 25,5 x 6000	weiß	60 m	9-46928-60-0-7
		44,5 x 25,5 x 2000	weiß	60 m	9-46928-20-0-7
Endkappe 244	für Wetterschenkel 261w	-	weiß	100 Paar	9-46029-00-0-7

Lippen- und Bürstendichtung für Wetterschenkel

Bezeichnung		Maße [mm]	Oberfläche	VE	Bestellnummer
3	Lippendichtung	6 x 9 x 1100	grau	100 St.	P-01922-01-0-1
4	Bürstendichtung	10	grau	150 m	H-01159-00-0-1

Stulpausgleichsteil 253

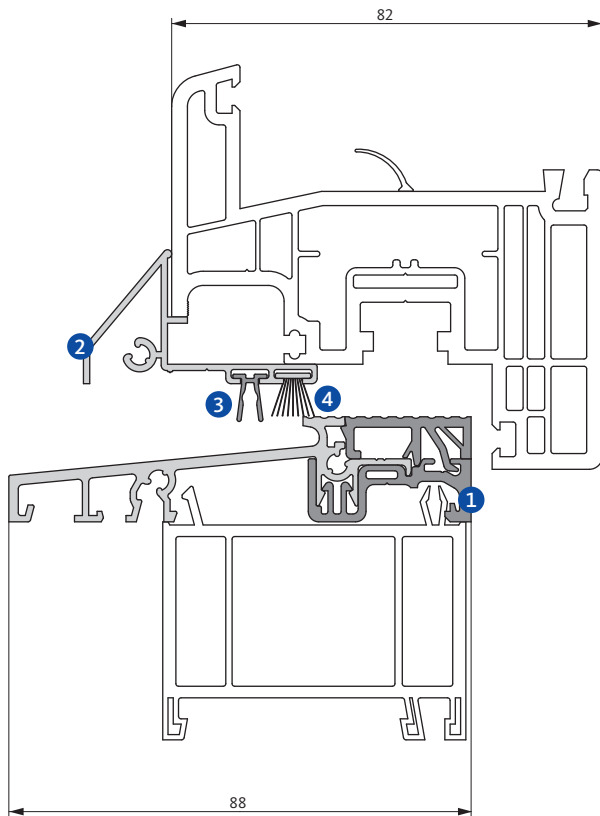
Bezeichnung		Maße [mm]	Oberfläche	VE	Bestellnummer
Stulpausgleichsteil 253	für Wetterschenkel 261	83 x 28 x 9	grau	25 St.	9-47604-01-0-1

Füllstück für Konterfräsung

Bezeichnung		Maße [mm]	Oberfläche	VE	Bestellnummer
Füllstück F 28 – 30		28 x 30 x 1250	bunt	25 St.	H-12028-30-0-0
Füllstück F 35 – 47		35 x 47 x 1250	bunt	15 St.	H-12035-47-0-0

Gealan S 7000 IQ plus

GU-Systembodenschwelle 239 V



Produktmerkmale

- Für den Einsatz an Hauseingangs- und Fenstertüren
- Montage GU-eigener Schließplatten bündig mit der Trittlfläche
- Komfortverbindung zwischen Schwelle und Profil mit Schwellenhaltern
- Unterer Anschluss durch systemeigene Verbreiterungsprofile
- Thermische Trennung mit Kunststoffprofilen
- Vermeidung von Schwitzwasser im Innenbereich
- Gute Wärmeisolierung

Passende Schwellenverbreiterungen von Gealan

- 7299
- 5201
- 5202
- 5203
- 5213



1 GU-Systembodenschwelle 239 V

Bezeichnung		Maße [mm]	Oberfläche	VE	Bestellnummer
GU SBS 239 V	ohne Rollladenführung	88 x 20 x 6000	EV1 / grau	30 m	6-37570-60-0-1

Schwellenhalter

Bezeichnung		Maße [mm]	Oberfläche	VE	Bestellnummer
5010	zu Gealan S 7000 IQ plus 82 mm	82,2 x 81	grau	50 Paar	6-35423-12-0H1
5010-1	zu Gealan S 7000 IQ plus 82 mm	82,2 x 81	grau	10 Paar	6-35423-12-0-1

2 Wetterschenkel 261 + Endkappe 244

Bezeichnung		Maße [mm]	Oberfläche	VE	Bestellnummer
Wetterschenkel 261g	ohne Zubehör	44,5 x 25,5 x 6000	EV1	60 m	9-46928-60-0-1
		44,5 x 25,5 x 2000	EV1	60 m	9-46928-20-0-1
Endkappe 244	für Wetterschenkel 261g	-	grau	100 Paar	9-46029-00-0-1
Wetterschenkel 261b	ohne Zubehör	44,5 x 25,5 x 6000	braun	60 m	9-46928-60-0-5
		44,5 x 25,5 x 2000	braun	60 m	9-46928-20-0-5
Endkappe 244	für Wetterschenkel 261b	-	braun	100 Paar	9-46029-00-0-5
Wetterschenkel 261w	ohne Zubehör	44,5 x 25,5 x 6000	weiß	60 m	9-46928-60-0-7
		44,5 x 25,5 x 2000	weiß	60 m	9-46928-20-0-7
Endkappe 244	für Wetterschenkel 261w	-	weiß	100 Paar	9-46029-00-0-7

Lippen- und Bürstendichtung für Wetterschenkel

Bezeichnung		Maße [mm]	Oberfläche	VE	Bestellnummer
3	Lippendichtung	6 x 9 x 1100	grau	100 St.	P-01922-01-0-1
4	Bürstendichtung	10	grau	150 m	H-01159-00-0-1

Stulpausgleichsteil 253

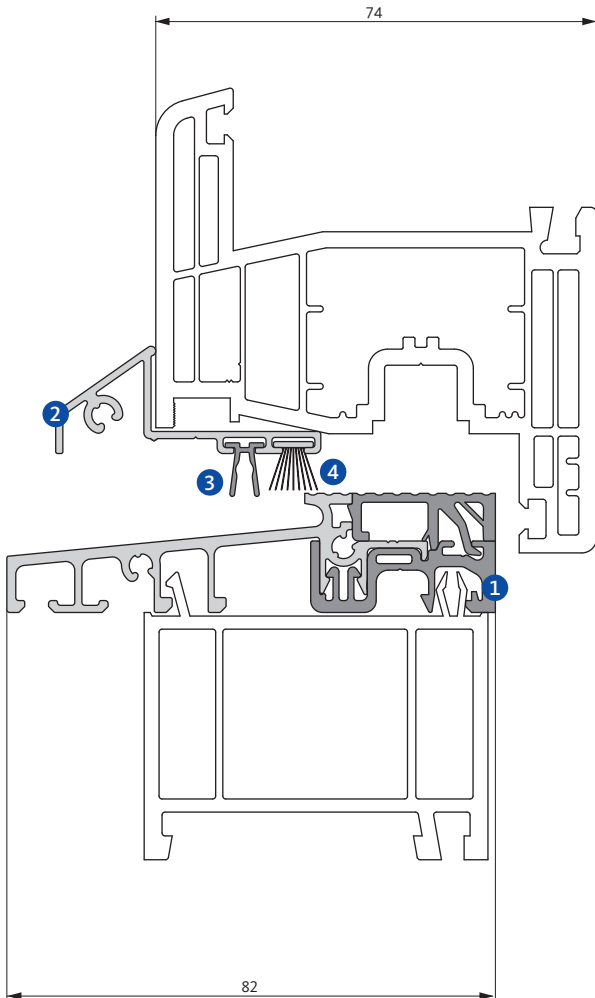
Bezeichnung		Maße [mm]	Oberfläche	VE	Bestellnummer
Stulpausgleichsteil 253	für Wetterschenkel 261	83 x 28 x 9	grau	25 St.	9-47604-01-0-1

Füllstück für Konterfräsung

Bezeichnung		Maße [mm]	Oberfläche	VE	Bestellnummer
Füllstück F 28 – 30		28 x 30 x 1250	bunt	25 St.	H-12028-30-0-0
Füllstück F 35 – 47		35 x 47 x 1250	bunt	15 St.	H-12035-47-0-0

Gealan S 8000 IQ

GU-Systembodenschwelle 221 V



Produktmerkmale

- Für den Einsatz an Hauseingangs- und Fenstertüren
- Montage GU-eigener Schließplatten bündig mit der Trittlfläche
- Komfortverbindung zwischen Schwelle und Profil mit Schwellenhaltern
- Unterer Anschluss durch systemeigene Verbreiterungsprofile
- Thermische Trennung mit Kunststoffprofilen
- Vermeidung von Schwitzwasser im Innenbereich
- Gute Wärmeisolierung

Passende Schwellenverbreiterungen von Gealan

- 7299
- 7288
- 2315
- 7298
- 2313
- 7290
- 7292
- 7289
- 2311



1 GU-Systembodenschwelle 211 V

Bezeichnung		Maße [mm]	Oberfläche	VE	Bestellnummer
GU SBS 211 V	ohne Rollladenführung	82 x 20 x 6000	EV1 / grau	30 m	6-37851-60-0-1

Schwellenhalter

Bezeichnung		Maße [mm]	Oberfläche	VE	Bestellnummer
4050	zu Gealan S 8003 / 8008	74 x 66	grau	50 Paar	6-34486-01-0H1
4050-1				10 Paar	6-34486-01-0-1
4051	zu Gealan S 8010	74 x 74	grau	50 Paar	6-34486-02-0H1
4051-1				10 Paar	6-34486-02-0-1
4052	zu Gealan S 8012	74 x 81	grau	50 Paar	6-34486-03-0H1
4052-1				10 Paar	6-34486-03-0-1
4053	zu Gealan S 8014	74 x 96	grau	50 Paar	6-34486-04-0H1
4053-1				10 Paar	6-34486-04-0-1

Pfostenhalter

Bezeichnung		Maße [mm]	Oberfläche	VE	Bestellnummer
4055	zu Gealan 8037	74 x 82	grau	25 St.	6-34487-01-0R1
4055-1				10 St.	6-34487-01-0-1
4056	zu Gealan 8040/41	74 x 94	grau	25 St.	6-34487-02-0R1
4056-1				10 St.	6-34487-02-0-1
4057	zu Gealan 8043	74 x 115	grau	25 St.	6-34487-03-0R1
4057-1				10 St.	6-34487-03-0-1

2 Wetterschenkel 242 + Endkappe 242

Bezeichnung		Maße [mm]	Oberfläche	VE	Bestellnummer
Wetterschenkel 242g	ohne Zubehör	44,5 x 18 x 6000	EV1	60 m	6-35266-60-0-1
		44,5 x 18 x 2000	EV1	60 m	6-35266-20-0-1
Endkappe 242	für Wetterschenkel 242g	-	grau	100 Paar	9-46028-00-0-1
Wetterschenkel 242b	ohne Zubehör	44,5 x 18 x 6000	braun	60 m	6-35266-60-0-5
		44,5 x 18 x 2000	braun	60 m	6-35266-20-0-5
Endkappe 242	für Wetterschenkel 242b	-	braun	100 Paar	9-46028-00-0-5
Wetterschenkel 242w	ohne Zubehör	44,5 x 18 x 6000	weiß	60 m	6-35266-60-0-7
		44,5 x 18 x 2000	weiß	60 m	6-35266-20-0-7
Endkappe 242	für Wetterschenkel 242w	-	weiß	100 Paar	9-46028-00-0-7

Gealan S 8000 IQ

GU-Systembodenschwelle 221 V



Lippen- und Bürstendichtung für Wetterschenkel

Bezeichnung		Maße [mm]	Oberfläche	VE	Bestellnummer
3	Lippendichtung	6 x 9 x 1100	grau	100 St.	P-01922-01-0-1
4	Bürstendichtung	10	grau	150 m	H-01159-00-0-1

Stulpausgleichsteil 252

Bezeichnung		Maße [mm]	Oberfläche	VE	Bestellnummer
Stulpausgleichsteil 252	für Wetterschenkel 242	83 x 28	grau	25 St.	9-45549-00-0-1

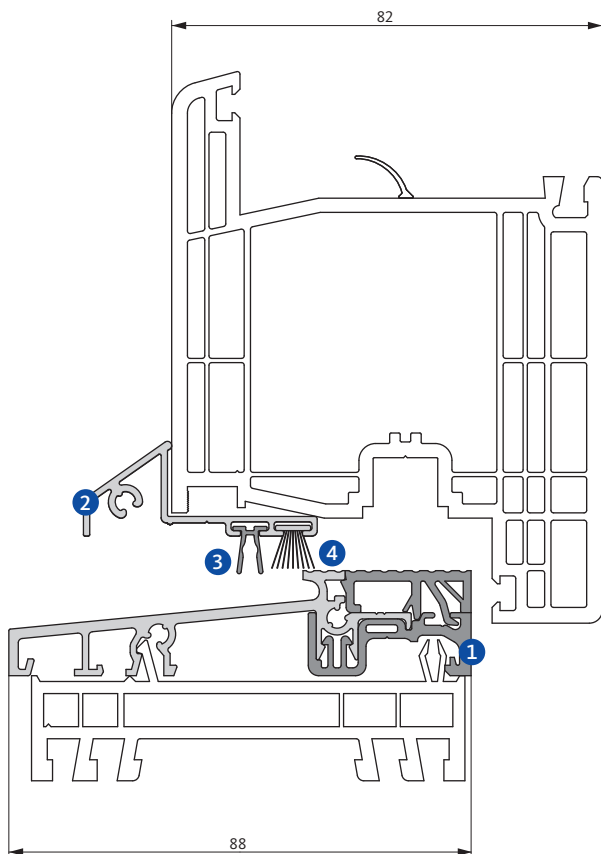
Füllstück für Konterfräsung

Bezeichnung		Maße [mm]	Oberfläche	VE	Bestellnummer
Füllstück F 28 – 30		28 x 30 x 1250	bunt	25 St.	H-12028-30-0-0
Füllstück F 35 – 47		35 x 47 x 1250	bunt	15 St.	H-12035-47-0-0



Gealan S 8000 IQ plus

GU-Systembodenschwelle 221 V



Produktmerkmale

- Für den Einsatz an Hauseingangs- und Fenstertüren
- Montage GU-eigener Schließplatten bündig mit der Trittlfläche
- Komfortverbindung zwischen Schwelle und Profil mit Schwellenhaltern
- Unterer Anschluss durch systemeigene Verbreiterungsprofile
- Thermische Trennung mit Kunststoffprofilen
- Vermeidung von Schwitzwasser im Innenbereich
- Gute Wärmeisolierung

Passende Schwellenverbreiterungen von Gealan

- 7205
- 5201
- 5202
- 5203
- 5213

Einbauzeichnung

- 0-45854



1 GU-Systembodenschwelle 211 V / 239 V

Bezeichnung		Maße [mm]	Oberfläche	VE	Bestellnummer
GU SBS 211 V	ohne Rollladenführung	82 x 20 x 6000	EV1 / grau	30 m	6-37851-60-0-1
GU SBS 239 V	ohne Rollladenführung	88 x 20 x 6000	EV1 / grau	30 m	6-37570-60-0-1

Schwellenhalter

Bezeichnung		Maße [mm]	Oberfläche	VE	Bestellnummer
5002	zu Gealan 8000 IQ plus	82,5 x 81	grau	50 Paar	6-35423-04-0H1
5002-1				10 Paar	6-35423-04-0-1
5001	zu Gealan 8000 IQ plus (Überschlag rund)	82,5 x 66	grau	50 Paar	6-35423-03-0H1
5001-1				10 Paar	6-35423-03-0-1
5003	zu Gealan 8000 IQ plus (Überschlag eckig)	82,5 x 66	grau	50 Paar	6-35423-05-0H1
5003-1				10 Paar	6-35423-05-0-1

Pfostenhalter

Bezeichnung		Maße [mm]	Oberfläche	VE	Bestellnummer
5005	zu Gealan 8000 IQ plus (Überschlag eckig)	82,5 x 94	grau	25 St.	6-35424-02-0R1
5005-1				10 St.	6-35424-02-0-1

2 Wetterschenkel 242 + Endkappe 242

Bezeichnung		Maße [mm]	Oberfläche	VE	Bestellnummer
Wetterschenkel 242g	ohne Zubehör	44,5 x 18 x 6000	EV1	60 m	6-35266-60-0-1
		44,5 x 18 x 2000	EV1	60 m	6-35266-20-0-1
Endkappe 242	für Wetterschenkel 242g	-	grau	100 Paar	9-46028-00-0-1
Wetterschenkel 242b	ohne Zubehör	44,5 x 18 x 6000	braun	60 m	6-35266-60-0-5
		44,5 x 18 x 2000	braun	60 m	6-35266-20-0-5
Endkappe 242	für Wetterschenkel 242b	-	braun	100 Paar	9-46028-00-0-5
Wetterschenkel 242w	ohne Zubehör	44,5 x 18 x 6000	weiß	60 m	6-35266-60-0-7
		44,5 x 18 x 2000	weiß	60 m	6-35266-20-0-7
Endkappe 242	für Wetterschenkel 242w	-	weiß	100 Paar	9-46028-00-0-7

Gealan S 8000 IQ plus

GU-Systembodenschwelle 221 V



Lippen- und Bürstendichtung für Wetterschenkel

Bezeichnung		Maße [mm]	Oberfläche	VE	Bestellnummer
3	Lippendichtung	6 x 9 x 1100	grau	100 St.	P-01922-01-0-1
4	Bürstendichtung	10	grau	150 m	H-01159-00-0-1

Stulpausgleichsteil 252

Bezeichnung		Maße [mm]	Oberfläche	VE	Bestellnummer
Stulpausgleichsteil 252	für Wetterschenkel 242	83 x 28	grau	25 St.	9-45549-00-0-1

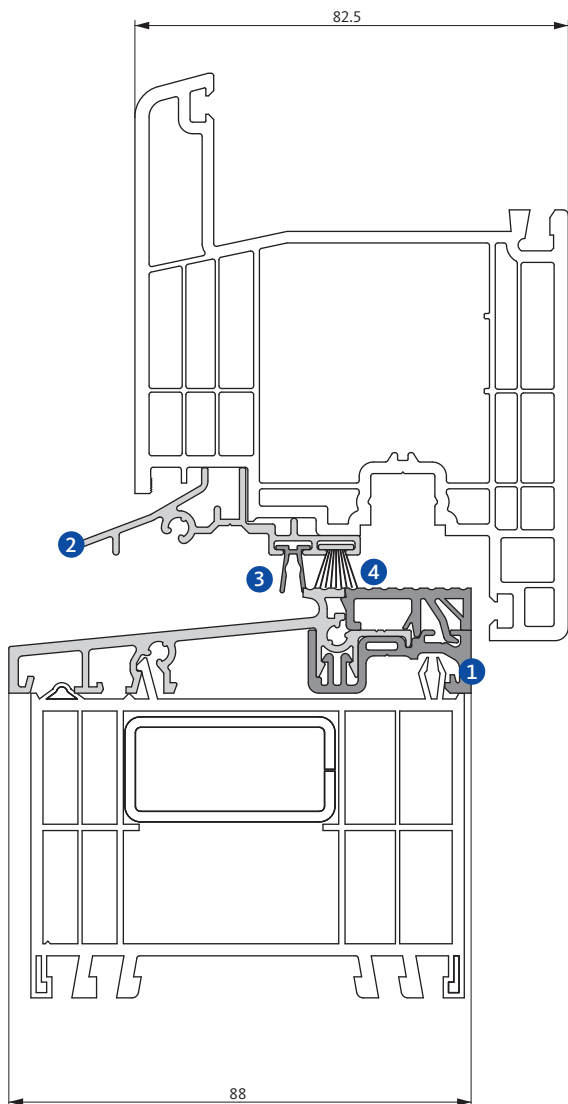
Füllstück für Konterfräsung

Bezeichnung	Maße [mm]	Oberfläche	VE	Bestellnummer
Füllstück F 25 – 24	25 x 24 x 1250	bunt	25 St.	H-12025-24-0-0
Füllstück F 25 – 43	25 x 43 x 1250	bunt	20 St.	H-12025-43-0-0
Füllstück F 28 – 30	28 x 30 x 1250	bunt	25 St.	H-12028-30-0-0
Füllstück F 28 – 35	28 x 35 x 1250	bunt	20 St.	H-12028-35-0-0
Füllstück F 33 – 42	33 x 42 x 1250	bunt	20 St.	H-12033-42-0-0
Füllstück F 38 – 40	38 x 40 x 1250	bunt	15 St.	H-12038-40-0-0



Gealan S 9000

GU-Systembodenschwelle 239 V



Produktmerkmale

- Für den Einsatz an Hauseingangs- und Fenstertüren
- Montage GU-eigener Schließplatten bündig mit der Trittläche
- Komfortverbindung zwischen Schwelle und Profil mit Schwellenhaltern
- Unterer Anschluss durch systemeigene Verbreiterungsprofile
- Thermische Trennung mit Kunststoffprofilen
- Vermeidung von Schwitzwasser im Innenbereich
- Gute Wärmeisolierung

Passende Schwellenverbreiterungen von Gealan

- 5201
- 5202
- 5203
- 5213

Einbauzeichnung

- 0-47017



1 GU-Systembodenschwelle 211 V

Bezeichnung		Maße [mm]	Oberfläche	VE	Bestellnummer
GU SBS 211 V	ohne Rollladenführung	82 x 20 x 6000	EV1 / grau	30 m	6-37851-60-0-1

Schwellenhalter

Bezeichnung		Maße [mm]	Oberfläche	VE	Bestellnummer
6002	zu Gealan 9000	82,5 x 70	grau	50 Paar	6-35423-14-0H1
6002-1				10 Paar	6-35423-14-0-1
6016	zu Gealan 9000	82,5 x 84	grau	50 Paar	6-35423-15-0H1
6016-1				10 Paar	6-35423-15-0-1
6036	zu Gealan 9000	82,5 x 113	grau	50 Paar	6-35423-16-0H1
6036-1				10 Paar	6-35423-16-0-1

Pfostenhalter

Bezeichnung		Maße [mm]	Oberfläche	VE	Bestellnummer
6006	zu Gealan 9000	82,5 x 92	grau	25 St.	6-35424-10-0R1
6006-1				10 St.	6-35424-10-0-1
6022	zu Gealan 9000	82,5 x 108	grau	25 St.	6-35424-11-0R1
6022-1				10 St.	6-35424-11-0-1

2 Wetterschenkel 266 + Endkappe 266

Bezeichnung		Maße [mm]	Oberfläche	VE	Bestellnummer
Wetterschenkel 266g	ohne Zubehör	55 x 17 x 6000	EV1	60 m	9-49668-60-0-1
		55 x 17 x 2000	EV1	30 St.	9-49668-20-0-1
Endkappe 266	für Wetterschenkel 266g	-	grau	100 Paar	9-49669-00-0-1

Lippen- und Bürstendichtung für Wetterschenkel

Bezeichnung		Maße [mm]	Oberfläche	VE	Bestellnummer
3	Lippendichtung	6 x 9 x 1100	grau	100 St.	P-01922-01-0-1
4	Bürstendichtung	10	grau	150 m	H-01159-00-0-1

Stulpausgleichsteil 258

Bezeichnung		Maße [mm]	Oberfläche	VE	Bestellnummer
Stulpausgleichsteil 258 für Wetterschenkel 266	links	92 x 55	grau	100 St.	9-50283-01-L-1
	rechts	92 x 55	grau	100 St.	9-50283-01-R-1

Ausgleichsprofil + Endkappe

Bezeichnung		Maße [mm]	Oberfläche	VE	Bestellnummer
Ausgleichsprofil HAP 11		34 x 35 x 2000	EV1	10 St.	P-02098-20-0-1
Endkappe	für Ausgleichsprofil HAP 11	13 x 35	grau	10 Paar	9-50204-01-0-1

Füllstück für Konterfräsung

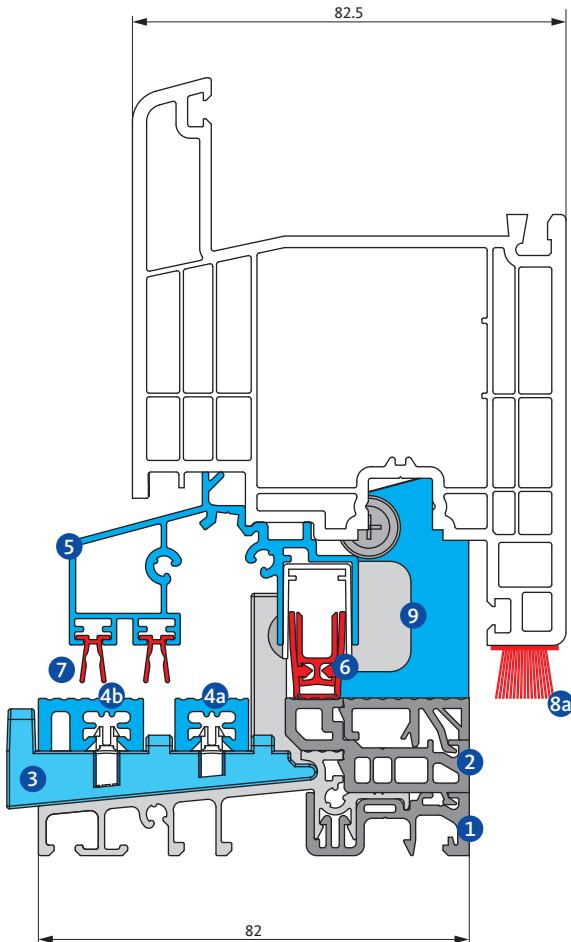
Bezeichnung		Maße [mm]	Oberfläche	VE	Bestellnummer
Füllstück F 25 - 24		25 x 24 x 1250	bunt	25 St.	H-12025-24-0-0
Füllstück F 25 - 43		25 x 43 x 1250	bunt	20 St.	H-12025-43-0-0
Füllstück F 28 - 30		28 x 30 x 1250	bunt	25 St.	H-12028-30-0-0

Gealan S 9000

GU-Systembodenschwelle 211 V bb



GU



Produktmerkmale

- Für den Einsatz an Hauseingangs- und Fenstertüren
- Durch wenige Zusatzbauteile wird aus der GU-Systembodenschwelle ein bodenbündiges Schwellensystem
- Optional mit patentierter Zusatzverriegelung
 - geprüfte Sicherheit auch bei 2-flügeligen Elementen bis Widerstandsklasse RC2 nach EN 1627
 - für einen sicheren Verschluss in Verbindung mit handelsüblichen Drehkipp-Beschlägen
 - optional in der Ausführung Kippdreh
 - Schließplattenmontage bündig mit der Trittfläche
- Schnelle und einfache Montage ohne zusätzliche Fräsarbeiten am Element
- Schlagregendichtheit bis Klasse 9A (auch bei Stulptüren)
- Gute Wärmeisolierung
- Unveränderte Bauanschlüsse im Schwellenbereich

Passende Schwellenverbreiterungen von Gealan

- 5201
- 5202
- 5203
- 5213

Einbauzeichnung

- 0-48702

Geeignet für
barrierefreies Bauen
nach DIN 18040





1 GU-Systembodenschwelle 211 V

Bezeichnung		Maße [mm]	Oberfläche	VE	Bestellnummer
GU SBS 211 V	ohne Rollladenführung	82 x 20 x 6000	EV1 / grau	30 m	6-37851-60-0-1

2 Ausgleichsprofil SBS bb

Bezeichnung		Länge [mm]	Oberfläche	VE	Bestellnummer
ZAP1 Ausgleichsprofil		1200	grau	100 St.	P-02174-12-0-1
		2000	grau	40 m	P-02174-20-0-1
		6000	grau	120 m	P-02174-60-0-1

3 Auflagebrücke SBS bb

Bezeichnung		Maße [mm]	Oberfläche	VE	Bestellnummer
Z103 Auflagebrücke		-	grau	50 St.	6-39708-03-0-1

Auflageprofile SBS bb

Bezeichnung		Länge [mm]	Oberfläche	VE	Bestellnummer
4a	Z114 Auflageprofil 14	1200	EV1 / grau	100 St.	P-02175-12-0-1
		2000	EV1 / grau	36 St.	P-02175-20-0-1
		6000	EV1 / grau	120 m	P-02175-60-0-1
4b	Z120 Auflageprofil 20	1200	EV1 / grau	80 St.	P-02177-12-0-1
		2000	EV1 / grau	39 St.	P-02177-20-0-1
		6000	EV1 / grau	96 m	P-02177-60-0-1

Schwellenhalter

Bezeichnung		Maße [mm]	Oberfläche	VE	Bestellnummer
6002	zu Gealan 9000	82,5 x 70	grau	50 Paar	6-35423-14-0H1
6002-1				10 Paar	6-35423-14-0-1
6016	zu Gealan 9000	82,5 x 84	grau	50 Paar	6-35423-15-0H1
6016-1				10 Paar	6-35423-15-0-1
6036	zu Gealan 9000	82,5 x 113	grau	50 Paar	6-35423-16-0H1
6036-1				10 Paar	6-35423-16-0-1

Pfostenhalter

Bezeichnung		Maße [mm]	Oberfläche	VE	Bestellnummer
6006	zu Gealan 9000	82,5 x 92	grau	25 St.	6-35424-10-0R1
6006-1				10 St.	6-35424-10-0-1
6022	zu Gealan 9000	82,5 x 108	grau	25 St.	6-35424-11-0R1
6022-1				10 St.	6-35424-11-0-1

Gealan S 9000

GU-Systembodenschwelle 211 V bb



5 Wetterschenkel + Endkappe SBS bb

Bezeichnung		Länge [mm]	Oberfläche	VE	Bestellnummer
Z205 Wetterschenkel	ohne Zubehör	1200	EV1	30 St.	P-02230-12-0-1
		6000	EV1	36 m	P-02230-60-0-1
ZE205 Endkappe WS	für Z205 Wetterschenkel	-	grau	50 Paar	9-51489-01-0-1

6 Absenkündigung SBS bb inkl. Auflaufplatte

Bezeichnung	FFB [mm]	Maße [mm]	Oberfläche	VE	Bestellnummer
ZAD3 Absenkündigung	220-335	18 x 13 x 335	EV1 / grau	5 St.	H-01868-03-0-0
ZAD4 Absenkündigung	336-460	18 x 13 x 460	EV1 / grau	5 St.	H-01868-04-0-0
ZAD5 Absenkündigung	461-585	18 x 13 x 585	EV1 / grau	5 St.	H-01868-05-0-0
ZAD7 Absenkündigung	586-710	18 x 13 x 710	EV1 / grau	5 St.	H-01868-07-0-0
ZAD8 Absenkündigung	711-835	18 x 13 x 835	EV1 / grau	5 St.	H-01868-08-0-0
ZAD9 Absenkündigung	836-960	18 x 13 x 960	EV1 / grau	5 St.	H-01868-09-0-0
ZAD10 Absenkündigung	961-1085	18 x 13 x 1085	EV1 / grau	5 St.	H-01868-10-0-0
ZAD12 Absenkündigung	1086-1210	18 x 13 x 1210	EV1 / grau	5 St.	H-01868-12-0-0

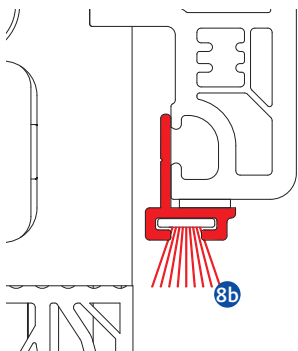
Lippen- und Bürstendichtungen

Bezeichnung		Maße [mm]	Oberfläche	VE	Bestellnummer
7	Lippendichtung	6 x 9 x 1100	grau	100 St.	P-01922-01-0-1
ohne Abb.	Bürstendichtung, kurz, selbstklebend	12 x 8 x 27	grau	100 St.	9-49373-01-0-1
8a	Bürstendichtung, selbstklebend	12 x 10 x 1200	grau	100 St.	H-01884-12-0-1
Alternativ zu 8a:					
8b	SBS bb Z-17315 Bürstendichtung 4P	6,7 x 8 x 1200	grau	100 St.	9-51903-12-0-0
	SBS bb Z290 Aufnahmeprofil, selbstklebend	10,6 x 15 x 1200	grau	100 St.	6-40502-12-0-1

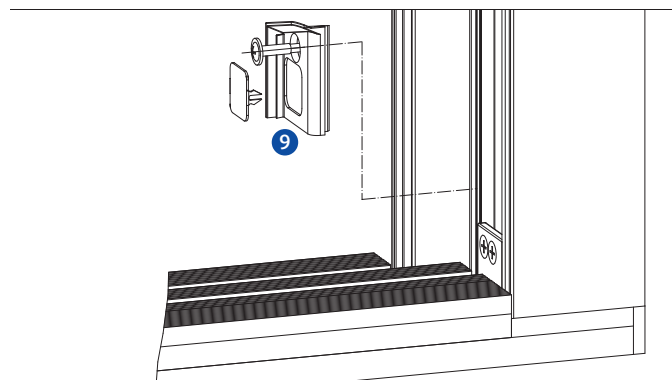
9 Falzdichtteil SBS bb

Bezeichnung	Maße [mm]	Oberfläche	VE	Bestellnummer
Z405 Falzdichtteil, inkl. Befestigungsschraube	-	grau	100 Paar	6-39768-40-0-1

Bürstendichtung mit Aufnahmeprofil



Falzdichtteil





Zubehör für 2-flügelige Elemente

11 Stulpdichtteil mit Stulpausgleichsteil SBS bb

Bezeichnung	Oberfläche	VE	Bestellnummer
ZS05 Stulpdichtteil mit Stulpausgleichsteil	grau	5 St.	K-20094-01-0-1
Inhalt: 1 x Stulpdichtteil, 1 x Stulpausgleichsteil, 1 x Unterlage, 1 x Dichtlippe für Auflagebrücke, 3 x Befestigungsschrauben			

Ergänzendes Zubehör

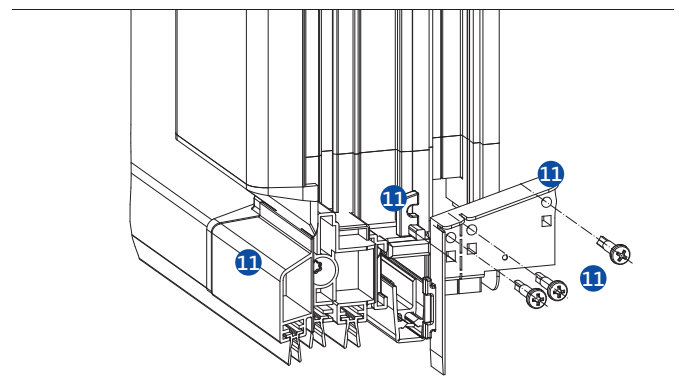
Halterungsplatte

Bezeichnung	Oberfläche	VE	Bestellnummer
Halterungsplatte (Flügelbeschlagnut)	grau	100 St.	9-35697-00-0-1

Zusatzverriegelungen / Schließplatten

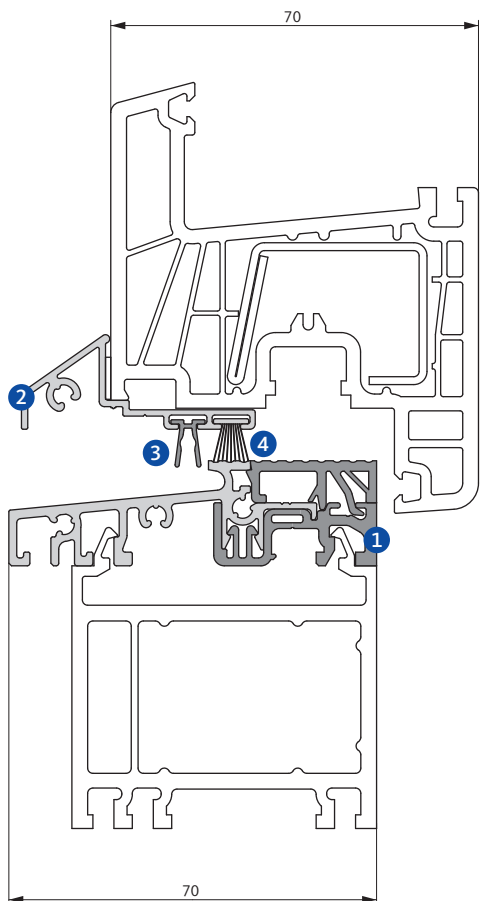
Bezeichnung	Oberfläche	VE	Bestellnummer			
			DIN L	DIN R		
Zusatzverriegelung SBS bb	Drehkipp	2 Riegel	verzinkt	1 St.	6-39650-01-0-1	
Zusatzverriegelung KD SBS bb	Kippdreh	1 Riegel	verzinkt	1 St.	6-39650-02-L-1	6-39650-02-R-1
Zusatzverriegelung D SBS bb für Lüftungfangschere		1 Riegel	verzinkt	1 St.	6-39650-03-L-1	6-39650-03-R-1
Schließplatte SBS bb	verzinkt	1 St.			9-51019-12-0-1	
	verzinkt	1 St.			9-51019-13-0-1	
Bohrlehre für Zusatzverriegelungen		1 St.			6-39804-01-0-1	

Stulpdichtteil mit Stulpausgleichsteil



Profine Kömmerling 70

GU-Systembodenschwelle 224 V



Produktmerkmale

- Für den Einsatz an Hauseingangs- und Fenstertüren
- Montage GU-eigener Schließplatten bündig mit der Trittlfläche
- Komfortverbindung zwischen Schwelle und Profil mit Schwellenhaltern
- Unterer Anschluss durch systemeigene Verbreiterungsprofile
- Thermische Trennung mit Kunststoffprofilen
- Vermeidung von Schwitzwasser im Innenbereich
- Gute Wärmeisolierung

Passende Schwellenverbreiterungen von Profine

- | | |
|--------|--------|
| ■ 0997 | ■ 0207 |
| ■ 0998 | ■ 0210 |
| ■ 1046 | ■ 0246 |
| ■ 1271 | ■ 0301 |
| ■ 1272 | ■ K363 |
| ■ 0204 | |



① GU-Systembodenschwelle 224 V

Bezeichnung		Maße [mm]	Oberfläche	VE	Bestellnummer
GU SBS 224 V	ohne Rollladenführung	70 x 20 x 6000	EV1 / grau	30 m	6-37852-60-0-1

Schwellenhalter

Bezeichnung		Maße [mm]	Oberfläche	Bestellnummer	
				VE = 50 Paar	VE = 10 Paar
5040	zu Kömmerling Classic BL 2501	70 x 70	grau	6-35235-01-0H1	6-35235-01-0-1
5041	zu Kömmerling Classic BLR 2502	70 x 85	grau	6-35235-02-0H1	6-35235-02-0-1
5060	zu Kömmerling Elegance BL 0501	70 x 70	grau	6-35235-03-0H1	6-35235-03-0-1
5061	zu Kömmerling Elegance BL 0502	70 x 85	grau	6-35235-04-0H1	6-35235-04-0-1
5042	zu Kömmerling France BL 6101	70 x 64	grau	6-35235-05-0H1	6-35235-05-0-1
5043	zu Kömmerling France BL 6105	70 x 84	grau	6-35235-06-0H1	6-35235-06-0-1
5044	zu Kömmerling France BL 6104	70 x 87	grau	6-35235-07-0H1	6-35235-07-0-1
5049	zu Kömmerling France BLR 6102	70 x 77	grau	6-35235-08-0H1	6-35235-08-0-1

Pfostenhalter

Bezeichnung		Maße [mm]	Oberfläche	Bestellnummer	
				VE = 25 St.	VE = 10 St.
5046	zu Kömmerling Classic PF 2422 / -25	70 x 90	grau	6-35236-01-0R1	6-35236-01-0-1
5047	zu Kömmerling Classic PF 2423	70 x 105	grau	6-35236-02-0R1	6-35236-02-0-1
5050	zu Kömmerling Classic PF 2427	70 x 115	grau	6-35236-05-0R1	6-35236-05-0-1
5066	zu Kömmerling Elegance 0122/0125	70 x 90	grau	6-35236-03-0R1	6-35236-03-0-1
5048	zu Kömmerling Elegance 0123	70 x 105	grau	6-35236-04-0R1	6-35236-04-0-1

② Wetterschenkel 247 + Endkappe 242

Bezeichnung		Maße [mm]	Oberfläche	VE	Bestellnummer
Wetterschenkel 247g	ohne Zubehör	44,5 x 18 x 5520	EV1	55,2 m	6-34828-56-0-1
		44,5 x 18 x 1840	EV1	30 St.	6-34828-18-0-1
	mit Endkappen und Bürstendichtung	44,5 x 18 x 1100	EV1	25 Set*	6-34828-00-0-1
Endkappe 242	für Wetterschenkel 247g	-	grau	100 Paar	9-46028-00-0-1
Wetterschenkel 247b	ohne Zubehör	44,5 x 18 x 5520	braun	55,2 m	6-34828-56-0-5
		44,5 x 18 x 1840	braun	30 St.	6-34828-18-0-5
	mit Endkappen und Bürstendichtung	44,5 x 18 x 1100	braun	25 Set*	6-34828-00-0-5
Endkappe 242	für Wetterschenkel 247b	-	braun	100 Paar	9-46028-00-0-5
Wetterschenkel 247w	ohne Zubehör	44,5 x 18 x 5520	weiß	55,2 m	6-34828-56-0-7
		44,5 x 18 x 1840	weiß	30 St.	6-34828-18-0-7
	mit Endkappen und Bürstendichtung	44,5 x 18 x 1100	weiß	25 Set*	6-34828-00-0-7
Endkappe 242	für Wetterschenkel 247w	-	weiß	100 Paar	9-46028-00-0-7

* Inhalt: 25 x 1100 mm Wetterschenkel, 25 Paar Endkappen, 25 x 1100 mm Bürstendichtungen

Profine Kömmerling 70

GU-Systembodenschwelle 224 V



Lippen- und Bürstendichtung für Wetterschenkel

Bezeichnung	Maße [mm]	Oberfläche	VE	Bestellnummer
3 Lippendichtung	6 x 9 x 1100	grau	100 St.	P-01922-01-0-1
4 Bürstendichtung	10	grau	150 m	H-01159-00-0-1

Stulpausgleichsteil 252

Bezeichnung	Maße [mm]	Oberfläche	VE	Bestellnummer
Stulpausgleichsteil 252 für Wetterschenkel 247	83 x 28	grau	25 St.	9-45549-00-0-1

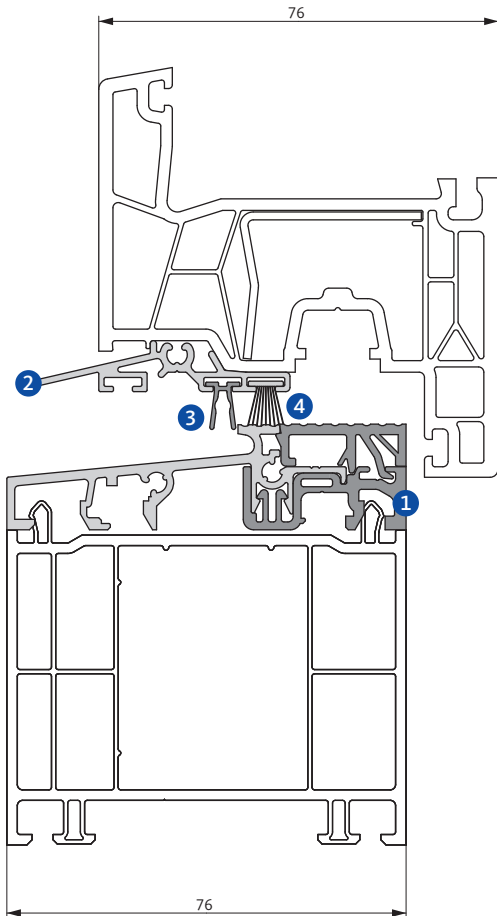
Füllstück für Konterfräsung

Bezeichnung	Maße [mm]	Oberfläche	VE	Bestellnummer
Füllstück F 28 – 35	28 x 35 x 1250	bunt	20 St.	H-12028-35-0-0
Füllstück F 38 – 40	38 x 40 x 1250	bunt	15 St.	H-12038-40-0-0



Profine KBE 76 AD

GU-Systembodenschwelle 272 V



Produktmerkmale

- Für den Einsatz an Hauseingangs- und Fenstertüren
- Montage GU-eigener Schließplatten bündig mit der Trittlfläche
- Komfortverbindung zwischen Schwelle und Profil mit Schwellenhaltern
- Unterer Anschluss durch systemeigene Verbreiterungsprofile
- Thermische Trennung mit Kunststoffprofilen
- Vermeidung von Schwitzwasser im Innenbereich
- Gute Wärmeisolierung

Passende Schwellenverbreiterungen von Profine KBE

- 76701
- 76702
- 76703
- 360
- 362
- 363

Einbauzeichnung

- 0-47620



1 GU-Systembodenschwelle 272 V

Bezeichnung		Maße [mm]	Oberfläche	VE	Bestellnummer
GU SBS 272 V	ohne Rollladenführung	76 x 20 x 6000	EV1 / grau	30 m	6-38783-60-0-1

Schwellenhalter

Bezeichnung		Maße [mm]	Oberfläche	VE	Bestellnummer
5070	zu Profine Phalanx 76 101	76 x 67	grau	50 Paar	6-37873-11-0H1
				10 Paar	6-37873-11-0-1
5071	zu Profine Phalanx 76 102	76 x 85	grau	50 Paar	6-37873-12-0H1
				10 Paar	6-37873-12-0-1
5072	zu Profine Phalanx 76 103	76 x 97	grau	50 Paar	6-37873-13-0H1
				10 Paar	6-37873-13-0-1

Pfostenhalter

Bezeichnung		Maße [mm]	Oberfläche	VE	Bestellnummer
5076	zu Profine Phalanx 76 301	76 x 84	grau	25 St.	6-37874-01-0R1
				10 St.	6-37874-01-0-1
5077	zu Profine Phalanx 76 303	76 x 101	grau	25 St.	6-37874-02-0R1
				10 St.	6-37874-02-0-1

2 Wetterschenkel 267 + Endkappe 267

Bezeichnung		Maße [mm]	Oberfläche	VE	Bestellnummer
Wetterschenkel 267g	ohne Zubehör	50 x 9,7 x 6000	EV1	60 m	P-02132-60-0-1
	mit Endkappen und Bürstendichtung	50 x 10 x 1200	EV1	25 Set*	6-39252-12-0-1
Endkappe 267	für Wetterschenkel 267g	-	grau	100 Paar	9-50386-01-0-1

* Inhalt: 25 x 1100 mm Wetterschenkel, 25 Paar Endkappen, 25 x 1100 mm Bürstendichtungen

Lippen- und Bürstendichtung für Wetterschenkel

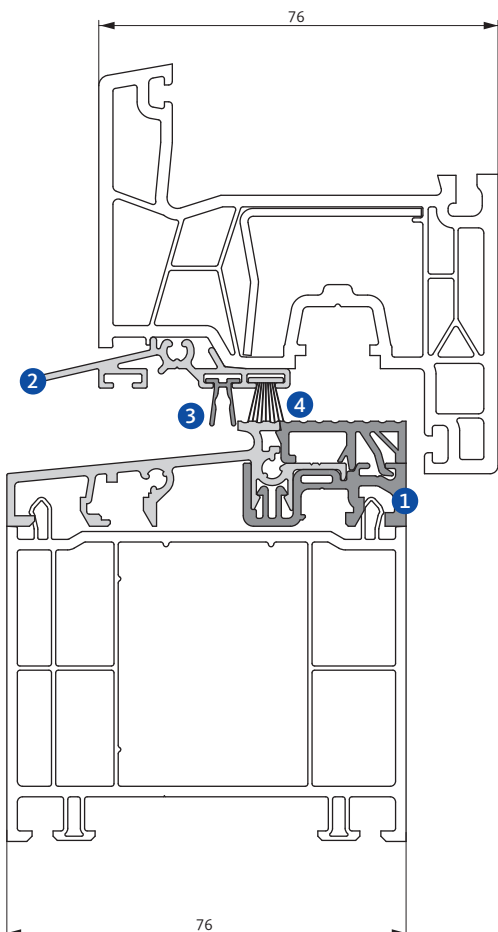
Bezeichnung		Maße [mm]	Oberfläche	VE	Bestellnummer
3	Lippendichtung	6 x 9 x 1100	grau	100 St.	P-01922-01-0-1
4	Bürstendichtung	10	grau	150 m	H-01159-00-0-1

Füllstück für Konterfräsung

Bezeichnung		Maße [mm]	Oberfläche	VE	Bestellnummer
Füllstück F 28 - 32		28 x 32 x 1250	bunt	25 St.	H-12028-32-0-0
Füllstück F 35 - 40		35 x 40 x 1250	bunt	15 St.	H-12035-40-0-0

Profine Kömmerling 76 AD

GU-Systembodenschwelle 272 V



Produktmerkmale

- Für den Einsatz an Hauseingangs- und Fenstertüren
- Montage GU-eigener Schließplatten bündig mit der Trittfläche
- Komfortverbindung zwischen Schwelle und Profil mit Schwellenhaltern
- Unterer Anschluss durch systemeigene Verbreiterungsprofile
- Thermische Trennung mit Kunststoffprofilen
- Vermeidung von Schwitzwasser im Innenbereich
- Gute Wärmeisolierung

Passende Schwellenverbreiterungen von Profine Kömmerling

- K363
- 0204
- 0210
- 0246
- 76704
- 76705
- 0997
- 0998
- 1046
- 1271
- 1272

Einbauzeichnung

- 0-47620



1 GU-Systembodenschwelle 272 V

Bezeichnung		Maße [mm]	Oberfläche	VE	Bestellnummer
GU SBS 272 V	ohne Rollladenführung	76 x 20 x 6000	EV1 / grau	30 m	6-38783-60-0-1

Schwellenhalter

Bezeichnung		Maße [mm]	Oberfläche	VE	Bestellnummer
5070	zu Profine Phalanx 76 101	76 x 67	grau	50 Paar	6-37873-11-0H1
				10 Paar	6-37873-11-0-1
5071	zu Profine Phalanx 76 102	76 x 85	grau	50 Paar	6-37873-12-0H1
				10 Paar	6-37873-12-0-1
5072	zu Profine Phalanx 76 103	76 x 97	grau	50 Paar	6-37873-13-0H1
				10 Paar	6-37873-13-0-1

Pfostenhalter

Bezeichnung		Maße [mm]	Oberfläche	VE	Bestellnummer
5076	zu Profine Phalanx 76 301	76 x 84	grau	25 St.	6-37874-01-0R1
				10 St.	6-37874-01-0-1
5077	zu Profine Phalanx 76 303	76 x 101	grau	25 St.	6-37874-02-0R1
				10 St.	6-37874-02-0-1

2 Wetterschenkel 267 + Endkappe 267

Bezeichnung		Maße [mm]	Oberfläche	VE	Bestellnummer
Wetterschenkel 267g	ohne Zubehör	50 x 9,7 x 6000	EV1	60 m	P-02132-60-0-1
	mit Endkappen und Bürstendichtung	50 x 10 x 1200	EV1	25 Set*	6-39252-12-0-1
Endkappe 267	für Wetterschenkel 267g	-	grau	100 Paar	9-50386-01-0-1

* Inhalt: 25 x 1100 mm Wetterschenkel, 25 Paar Endkappen, 25 x 1100 mm Bürstendichtungen

Lippen- und Bürstendichtung für Wetterschenkel

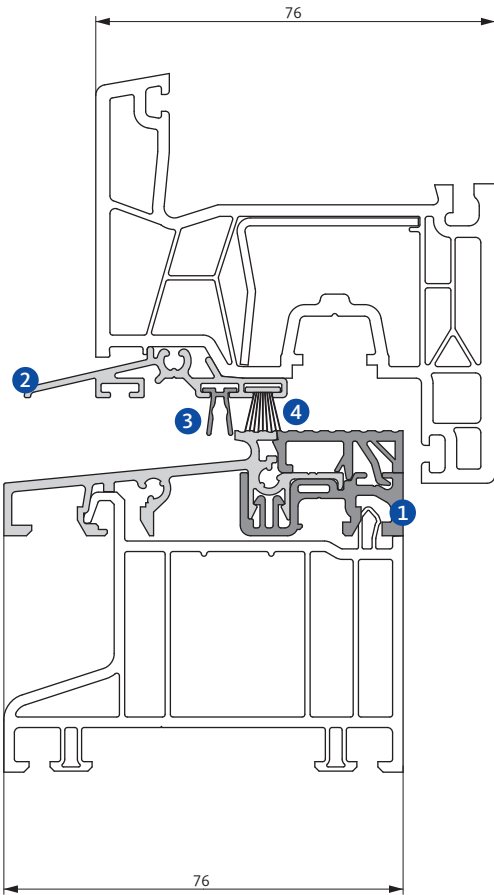
Bezeichnung		Maße [mm]	Oberfläche	VE	Bestellnummer
3	Lippendichtung	6 x 9 x 1100	grau	100 St.	P-01922-01-0-1
4	Bürstendichtung	10	grau	150 m	H-01159-00-0-1

Füllstück für Konterfräsung

Bezeichnung		Maße [mm]	Oberfläche	VE	Bestellnummer
Füllstück F 28- 32		28 x 32 x 1250	bunt	25 St.	H-12028-32-0-0
Füllstück F 35- 40		35 x 40 x 1250	bunt	15 St.	H-12035-40-0-0

Profine Trocal 76 AD

GU-Systembodenschwelle 272 V



Produktmerkmale

- Für den Einsatz an Hauseingangs- und Fenstertüren
- Montage GU-eigener Schließplatten bündig mit der Trittlfläche
- Komfortverbindung zwischen Schwelle und Profil mit Schwellenhaltern
- Unterer Anschluss durch systemeigene Verbreiterungsprofile
- Thermische Trennung mit Kunststoffprofilen
- Vermeidung von Schwitzwasser im Innenbereich
- Gute Wärmeisolierung

Passende Schwellenverbreiterungen von Profine Trocal

- 76704
- 76705

Einbauzeichnung

- 0-47620



1 GU-Systembodenschwelle 272 V

Bezeichnung		Maße [mm]	Oberfläche	VE	Bestellnummer
GU SBS 272 V	ohne Rollladenführung	76 x 20 x 6000	EV1 / grau	30 m	6-38783-60-0-1

Schwellenhalter

Bezeichnung		Maße [mm]	Oberfläche	VE	Bestellnummer
5070	zu Profine Phalanx 76 101	76 x 67	grau	50 Paar	6-37873-11-0H1
				10 Paar	6-37873-11-0-1
5071	zu Profine Phalanx 76 102	76 x 85	grau	50 Paar	6-37873-12-0H1
				10 Paar	6-37873-12-0-1
5072	zu Profine Phalanx 76 103	76 x 97	grau	50 Paar	6-37873-13-0H1
				10 Paar	6-37873-13-0-1

Pfostenhalter

Bezeichnung		Maße [mm]	Oberfläche	VE	Bestellnummer
5076	zu Profine Phalanx 76 301	76 x 84	grau	25 St.	6-37874-01-0R1
				10 St.	6-37874-01-0-1
5077	zu Profine Phalanx 76 303	76 x 101	grau	25 St.	6-37874-02-0R1
				10 St.	6-37874-02-0-1

2 Wetterschenkel 267 + Endkappe 267

Bezeichnung		Maße [mm]	Oberfläche	VE	Bestellnummer
Wetterschenkel 267g	ohne Zubehör	50 x 9,7 x 6000	EV1	60 m	P-02132-60-0-1
	mit Endkappen und Bürstendichtung	50 x 10 x 1200	EV1	25 Set*	6-39252-12-0-1
Endkappe 267	für Wetterschenkel 267g	-	grau	100 Paar	9-50386-01-0-1

* Inhalt: 25 x 1100 mm Wetterschenkel, 25 Paar Endkappen, 25 x 1100 mm Bürstendichtungen

Lippen- und Bürstendichtung für Wetterschenkel

Bezeichnung		Maße [mm]	Oberfläche	VE	Bestellnummer
3	Lippendichtung	6 x 9 x 1100	grau	100 St.	P-01922-01-0-1
4	Bürstendichtung	10	grau	150 m	H-01159-00-0-1

Füllstück für Konterfräsung

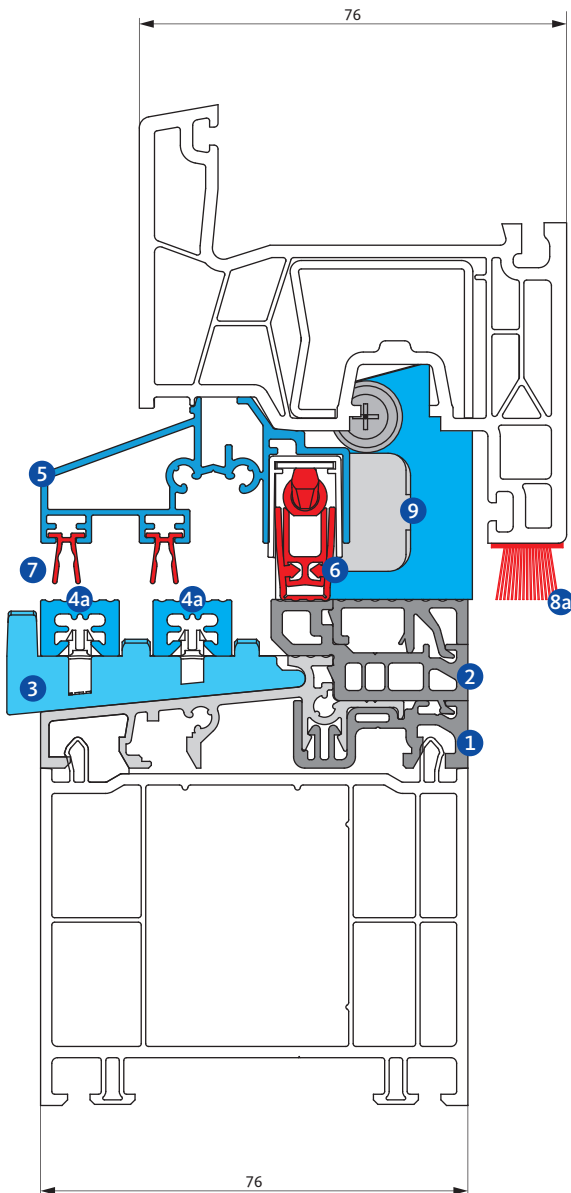
Bezeichnung		Maße [mm]	Oberfläche	VE	Bestellnummer
Füllstück F 28 – 32		28 x 32 x 1250	bunt	25 St.	H-12028-32-0-0
Füllstück F 35 – 40		35 x 40 x 1250	bunt	15 St.	H-12035-40-0-0

Profine 76 AD

GU-Systembodenschwelle 272 V bb



GU



Produktmerkmale

- Für den Einsatz an Hauseingangs- und Fenstertüren
- Durch wenige Zusatzbauteile wird aus der GU-Systembodenschwelle ein bodenbündiges Schwellensystem
- Optional mit patentierter Zusatzverriegelung
 - geprüfte Sicherheit auch bei 2-flügeligen Elementen bis Widerstandsklasse RC2 nach EN 1627
 - für einen sicheren Verschluss in Verbindung mit handelsüblichen Drehkipp-Beschlägen
 - optional in der Ausführung Kippdreh
 - Schließplattenmontage bündig mit der Trittpläche
- Schnelle und einfache Montage ohne zusätzliche Fräsarbeiten am Element
- Schlagregendichtheit bis Klasse 9A (auch bei Stulptüren)
- Gute Wärmeisolierung
- Unveränderte Bauanschlüsse im Schwellenbereich

Passende Schwellenverbreiterungen von Profine

- | | |
|---------|--------|
| ■ K363 | ■ 0997 |
| ■ 0204 | ■ 0998 |
| ■ 0210 | ■ 1046 |
| ■ 0246 | ■ 1271 |
| ■ 76704 | ■ 1272 |
| ■ 76705 | |

Einbauzeichnung

- 0-48709

Geeignet für
barrierefreies Bauen
nach DIN 18040





1 GU-Systembodenschwelle 272 V

Bezeichnung	Maße [mm]	Oberfläche	VE	Bestellnummer	
GU SBS 272 V	ohne Rollladenführung	76 x 20 x 6000	EV1 / grau	30 m	6-38783-60-0-1

2 Ausgleichsprofil SBS bb

Bezeichnung	Länge [mm]	Oberfläche	VE	Bestellnummer
ZAP1 Ausgleichsprofil	1200	grau	100 St.	P-02174-12-0-1
	2000	grau	40 m	P-02174-20-0-1
	6000	grau	120 m	P-02174-60-0-1

3 Auflagebrücke SBS bb

Bezeichnung	Maße [mm]	Oberfläche	VE	Bestellnummer
Z101 Auflagebrücke	-	grau	50 St.	6-39708-01-0-1

4a Auflageprofile SBS bb

Bezeichnung	Länge [mm]	Oberfläche	VE	Bestellnummer
Z114 Auflageprofil 14	1200	EV1 / grau	100 St.	P-02175-12-0-1
	2000	EV1 / grau	36 St.	P-02175-20-0-1
	6000	EV1 / grau	120 m	P-02175-60-0-1

Schwellenhalter

Bezeichnung	Maße [mm]	Oberfläche	VE	Bestellnummer	
5070	zu Profine 76 101	76 x 67	grau	50 Paar	6-37873-11-0H1
				10 Paar	6-37873-11-0-1
5071	zu Profine 76 102	76 x 85	grau	50 Paar	6-37873-12-0H1
				10 Paar	6-37873-12-0-1
5072	zu Profine 76 103	76 x 97	grau	50 Paar	6-37873-13-0H1
				10 Paar	6-37873-13-0-1

Pfostenhalter

Bezeichnung	Maße [mm]	Oberfläche	VE	Bestellnummer	
5076	zu Profine 76 301	76 x 84	grau	25 St.	6-37874-01-0R1
				10 St.	6-37874-01-0-1
5077	zu Profine 76 303	76 x 101	grau	25 St.	6-37874-02-0R1
				10 St.	6-37874-02-0-1

Profine 76 AD

GU-Systembodenschwelle 272 V bb



5 Wetterschenkel + Endkappe SBS bb

Bezeichnung		Länge [mm]	Oberfläche	VE	Bestellnummer
Z206 Wetterschenkel	ohne Zubehör	1200	EV1	30 St.	P-02220-12-0-1
		6000	EV1	36 m	P-02220-60-0-1
ZE206 Endkappe WS	für Z206 Wetterschenkel	-	grau	50 Paar	9-51594-01-0-1

6 Absenkdicke SBS bb inkl. Auflaufplatte

Bezeichnung	FFB [mm]	Maße [mm]	Oberfläche	VE	Bestellnummer
ZAD3 Absenkdicke	220-335	18 x 13 x 335	EV1 / grau	5 St.	H-01868-03-0-0
ZAD4 Absenkdicke	336-460	18 x 13 x 460	EV1 / grau	5 St.	H-01868-04-0-0
ZAD5 Absenkdicke	461-585	18 x 13 x 585	EV1 / grau	5 St.	H-01868-05-0-0
ZAD7 Absenkdicke	586-710	18 x 13 x 710	EV1 / grau	5 St.	H-01868-07-0-0
ZAD8 Absenkdicke	711-835	18 x 13 x 835	EV1 / grau	5 St.	H-01868-08-0-0
ZAD9 Absenkdicke	836-960	18 x 13 x 960	EV1 / grau	5 St.	H-01868-09-0-0
ZAD10 Absenkdicke	961-1085	18 x 13 x 1085	EV1 / grau	5 St.	H-01868-10-0-0
ZAD12 Absenkdicke	1086-1210	18 x 13 x 1210	EV1 / grau	5 St.	H-01868-12-0-0

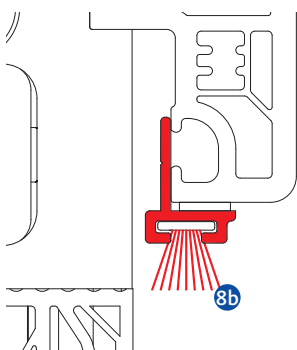
Lippen- und Bürstendichtungen

Bezeichnung		Maße [mm]	Oberfläche	VE	Bestellnummer
7	Lippendichtung	6 x 9 x 1100	grau	100 St.	P-01922-01-0-1
ohne Abb.	Bürstendichtung, kurz, selbstklebend	12 x 8 x 27	grau	100 St.	9-49373-01-0-1
8a	Bürstendichtung, selbstklebend	12 x 10 x 1200	grau	100 St.	H-01884-12-0-1
Alternativ zu 8a:					
8b	SBS bb Z-17315 Bürstendichtung 4P	6,7 x 8 x 1200	grau	100 St.	9-51903-12-0-0
	SBS bb Z290 Aufnahmeprofil, selbstklebend	10,6 x 15 x 1200	grau	100 St.	6-40502-12-0-1

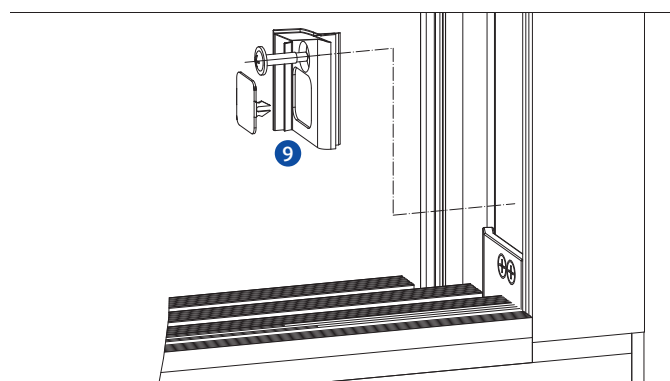
9 Falzdichtteil SBS bb

Bezeichnung	Maße [mm]	Oberfläche	VE	Bestellnummer
Z405 Falzdichtteil, inkl. Befestigungsschraube	-	grau	100 Paar	6-39768-40-0-1

Bürstendichtung mit Aufnahmeprofil



Falzdichtteil





Zubehör für 2-flügelige Elemente

11 Stulpdichtteil mit Stulpausgleichsteil SBS bb

Bezeichnung	Oberfläche	VE	Bestellnummer
ZS06 Stulpdichtteil mit Stulpausgleichsteil	grau	5 St.	K-20094-04-0-1
Inhalt: 1 x Stulpdichtteil, 1 x Stulpausgleichsteil, 1 x Dichtlippe für Auflagebrücke, 3 x Befestigungsschrauben			

Ergänzendes Zubehör

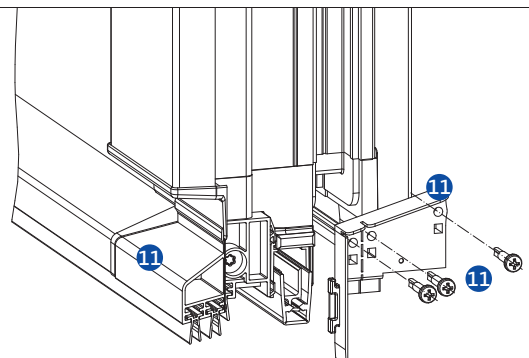
Halterungsplatte

Bezeichnung	Oberfläche	VE	Bestellnummer
Halterungsplatte (Flügelbeschlagnut)	grau	100 St.	9-35697-00-0-1

Zusatzverriegelungen / Schließplatten

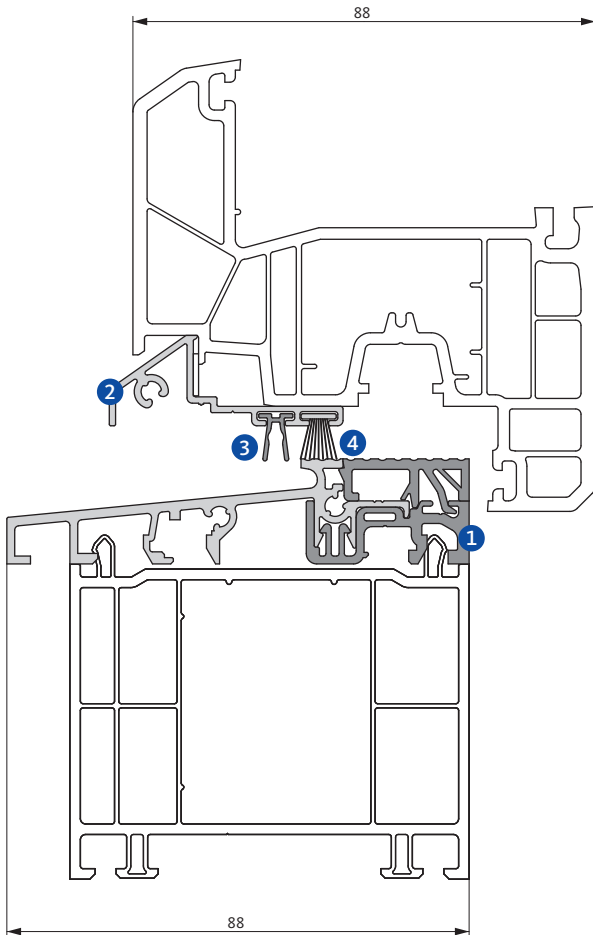
Bezeichnung	Oberfläche	VE	Bestellnummer			
			DIN L	DIN R		
Zusatzverriegelung SBS bb	Drehkipp	2 Riegel	verzinkt	1 St.	6-39650-01-0-1	
Zusatzverriegelung KD SBS bb	Kippdreh	1 Riegel	verzinkt	1 St.	6-39650-02-L-1	6-39650-02-R-1
Zusatzverriegelung D SBS bb für Lüftungfangschere		1 Riegel	verzinkt	1 St.	6-39650-03-L-1	6-39650-03-R-1
Schließplatte SBS bb	verzinkt	1 St.			9-51019-12-0-1	
	verzinkt	1 St.			9-51019-13-0-1	
Bohrlehre für Zusatzverriegelungen		1 St.			6-39804-01-0-1	

Stulpdichtteil mit Stulpausgleichsteil



Profine KBE 88+

GU-Systembodenschwelle 274 V



Produktmerkmale

- Für den Einsatz an Hauseingangs- und Fenstertüren
- Montage GU-eigener Schließplatten bündig mit der Trittfläche
- Komfortverbindung zwischen Schwelle und Profil mit Schwellenhaltern
- Unterer Anschluss durch systemeigene Verbreiterungsprofile
- Thermische Trennung mit Kunststoffprofilen
- Vermeidung von Schwitzwasser im Innenbereich
- Gute Wärmeisolierung

Passende Schwellenverbreiterungen von Profine KBE

- 76701
- 76702
- 76703
- 360
- 362
- 363



1 GU-Systembodenschwelle 274 V

Bezeichnung		Maße [mm]	Oberfläche	VE	Bestellnummer
GU SBS 274 V	ohne Rollladenführung	88 x 20 x 6000	EV1 / grau	30 m	6-38967-60-0-1

Schwellenhalter

Bezeichnung		Maße [mm]	Oberfläche	VE	Bestellnummer
8372	zu KBE 88+	88 x 87	grau	50 Paar	6-35409-05-0H1
8372-1				10 Paar	6-35409-05-0-1

Pfostenhalter

Bezeichnung		Maße [mm]	Oberfläche	VE	Bestellnummer
8380	zu KBE 88+	88 x 105	grau	25 St.	6-35410-03-0R1
8380-1				10 St.	6-35410-03-0-1

2 Wetterschenkel 247 + Endkappe 242

Bezeichnung		Maße [mm]	Oberfläche	VE	Bestellnummer
Wetterschenkel 247g	ohne Zubehör	44,5 x 18 x 5520	EV1	55,2 m	6-34828-56-0-1
		44,5 x 18 x 1840	EV1	30 St.	6-34828-18-0-1
	mit Endkappen und Bürstendichtung	44,5 x 18 x 1100	EV1	25 Set*	6-34828-00-0-1
Endkappe 242	für Wetterschenkel 247g	-	grau	100 Paar	9-46028-00-0-1
Wetterschenkel 247b	ohne Zubehör	44,5 x 18 x 5520	braun	55,2 m	6-34828-56-0-5
		44,5 x 18 x 1840	braun	30 St.	6-34828-18-0-5
	mit Endkappen und Bürstendichtung	44,5 x 18 x 1100	braun	25 Set*	6-34828-00-0-5
Endkappe 242	für Wetterschenkel 247b	-	braun	100 Paar	9-46028-00-0-5
Wetterschenkel 247w	ohne Zubehör	44,5 x 18 x 5520	weiß	55,2 m	6-34828-56-0-7
		44,5 x 18 x 1840	weiß	30 St.	6-34828-18-0-7
	mit Endkappen und Bürstendichtung	44,5 x 18 x 1100	weiß	25 Set*	6-34828-00-0-7
Endkappe 242	für Wetterschenkel 247w	-	weiß	100 Paar	9-46028-00-0-7

* Inhalt: 25 x 1100 mm Wetterschenkel, 25 Paar Endkappen, 25 x 1100 mm Bürstendichtungen

Lippen- und Bürstendichtung für Wetterschenkel

Bezeichnung		Maße [mm]	Oberfläche	VE	Bestellnummer
3	Lippendichtung	6 x 9 x 1100	grau	100 St.	P-01922-01-0-1
4	Bürstendichtung	10	grau	150 m	H-01159-00-0-1

Stulpausgleichsteil 252

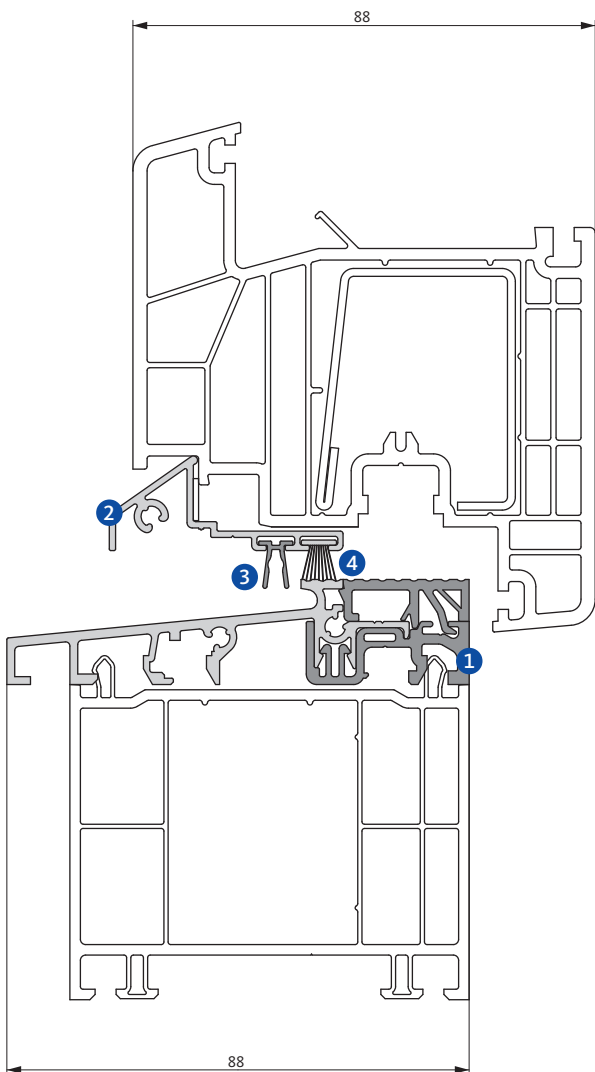
Bezeichnung		Maße [mm]	Oberfläche	VE	Bestellnummer
Stulpausgleichsteil 252	für Wetterschenkel 247	83 x 28	grau	25 St.	9-45549-00-0-1

Füllstück für Konterfräsung

Bezeichnung		Maße [mm]	Oberfläche	VE	Bestellnummer
Füllstück F 28 – 35		28 x 35 x 1250	bunt	20 St.	H-12028-35-0-0
Füllstück F 30 – 35		30 x 35 x 1250	bunt	20 St.	H-12030-35-0-0

Profine Kömmerling 88+

GU-Systembodenschwelle 274 V



Produktmerkmale

- Für den Einsatz an Hauseingangs- und Fenstertüren
- Montage GU-eigener Schließplatten bündig mit der Trittlfläche
- Komfortverbindung zwischen Schwelle und Profil mit Schwellenhaltern
- Unterer Anschluss durch systemeigene Verbreiterungsprofile
- Thermische Trennung mit Kunststoffprofilen
- Vermeidung von Schwitzwasser im Innenbereich
- Gute Wärmeisolierung

Passende Schwellenverbreiterungen von Profine Kömmerling

- 76700
- 76701
- 76702
- 76703

Einbauzeichnung

- 0-45852



1 GU-Systembodenschwelle 274 V

Bezeichnung		Maße [mm]	Oberfläche	VE	Bestellnummer
GU SBS 274 V	ohne Rollladenführung	88 x 20 x 6000	EV1 / grau	30 m	6-38967-60-0-1

Schwellenhalter

Bezeichnung		Maße [mm]	Oberfläche	VE	Bestellnummer
6201	zu Kömmerling 88+	88 x 76	grau	50 Paar	6-35409-03-0H1
6201-1				10 Paar	6-35409-03-0-1
6202	zu Kömmerling 88+	88 x 89	grau	50 Paar	6-35409-04-0H1
6202-1				10 Paar	6-35409-04-0-1

Pfostenhalter

Bezeichnung		Maße [mm]	Oberfläche	VE	Bestellnummer
6221	zu Kömmerling 88+	88 x 98	grau	25 St.	6-35410-01-0R1
6221-1				10 St.	6-35410-01-0-1
6227	zu Kömmerling 88+	88 x 124	grau	25 St.	6-35410-04-0R1
6227-1				10 St.	6-35410-04-0-1

2 Wetterschenkel 247 + Endkappe 242

Bezeichnung		Maße [mm]	Oberfläche	VE	Bestellnummer
Wetterschenkel 247g	ohne Zubehör	44,5 x 18 x 5520	EV1	55,2 m	6-34828-56-0-1
		44,5 x 18 x 1840	EV1	30 St.	6-34828-18-0-1
	mit Endkappen und Bürstendichtung	44,5 x 18 x 1100	EV1	25 Set*	6-34828-00-0-1
Endkappe 242	für Wetterschenkel 247g	-	grau	100 Paar	9-46028-00-0-1
Wetterschenkel 247b	ohne Zubehör	44,5 x 18 x 5520	braun	55,2 m	6-34828-56-0-5
		44,5 x 18 x 1840	braun	30 St.	6-34828-18-0-5
	mit Endkappen und Bürstendichtung	44,5 x 18 x 1100	braun	25 Set*	6-34828-00-0-5
Endkappe 242	für Wetterschenkel 247b	-	braun	100 Paar	9-46028-00-0-5
Wetterschenkel 247w	ohne Zubehör	44,5 x 18 x 5520	weiß	55,2 m	6-34828-56-0-7
		44,5 x 18 x 1840	weiß	30 St.	6-34828-18-0-7
	mit Endkappen und Bürstendichtung	44,5 x 18 x 1100	weiß	25 Set*	6-34828-00-0-7
Endkappe 242	für Wetterschenkel 247w	-	weiß	100 Paar	9-46028-00-0-7

* Inhalt: 25 x 1100 mm Wetterschenkel, 25 Paar Endkappen, 25 x 1100 mm Bürstendichtungen

Lippen- und Bürstendichtung für Wetterschenkel

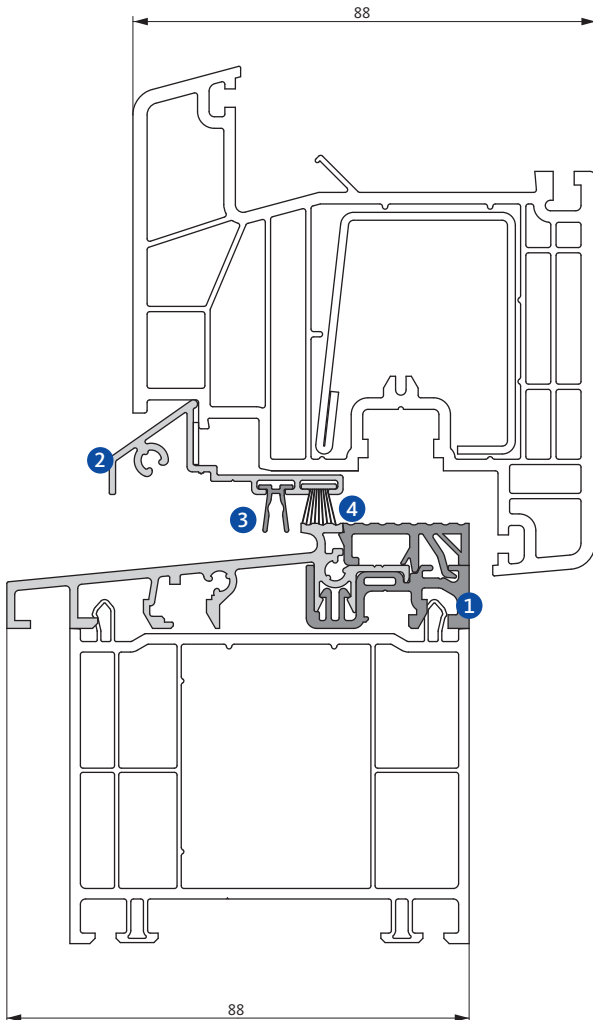
Bezeichnung		Maße [mm]	Oberfläche	VE	Bestellnummer
3	Lippendichtung	6 x 9 x 1100	grau	100 St.	P-01922-01-0-1
4	Bürstendichtung	10	grau	150 m	H-01159-00-0-1

Füllstück für Konterfräsung

Bezeichnung		Maße [mm]	Oberfläche	VE	Bestellnummer
Füllstück F 28 – 35		28 x 35 x 1250	bunt	20 St.	H-12028-35-0-0
Füllstück F 30 – 35		30 x 35 x 1250	bunt	20 St.	H-12030-35-0-0

Profine Trocal 88+

GU-Systembodenschwelle 274 V



Produktmerkmale

- Für den Einsatz an Hauseingangs- und Fenstertüren
- Montage GU-eigener Schließplatten bündig mit der Trittlfläche
- Komfortverbindung zwischen Schwelle und Profil mit Schwellenhaltern
- Unterer Anschluss durch systemeigene Verbreiterungsprofile
- Thermische Trennung mit Kunststoffprofilen
- Vermeidung von Schwitzwasser im Innenbereich
- Gute Wärmeisolierung

Passende Schwellenverbreiterungen von Profine Trocal

- 76700
- 76701
- 76702
- 76703



1 GU-Systembodenschwelle 274 V

Bezeichnung		Maße [mm]	Oberfläche	VE	Bestellnummer
GU SBS 274 V	ohne Rollladenführung	88 x 20 x 6000	EV1 / grau	30 m	6-38967-60-0-1

Schwellenhalter

Bezeichnung		Maße [mm]	Oberfläche	VE	Bestellnummer
8101	zu Trocal 88+ 810100	88 x 73	grau	50 Paar	6-35409-01-0H1
8101-1				10 Paar	6-35409-01-0-1
8102	zu Trocal 88+ 810200	88 x 94	grau	50 Paar	6-35409-02-0H1
8102-1				10 Paar	6-35409-02-0-1
8103	zu Trocal 88+ 810300	88 x 78	grau	50 Paar	6-35409-06-0H1
8103-1				10 Paar	6-35409-06-0-1

Pfostenhalter

Bezeichnung		Maße [mm]	Oberfläche	VE	Bestellnummer
8301	zu Trocal 830100	88 x 98	grau	25 St.	6-35410-02-0R1
8301-1				10 St.	6-35410-02-0-1

2 Wetterschenkel 247 + Endkappe 242

Bezeichnung		Maße [mm]	Oberfläche	VE	Bestellnummer
Wetterschenkel 247g	ohne Zubehör	44,5 x 18 x 5520	EV1	55,2 m	6-34828-56-0-1
		44,5 x 18 x 1840	EV1	30 St.	6-34828-18-0-1
	mit Endkappen und Bürstendichtung	44,5 x 18 x 1100	EV1	25 Set*	6-34828-00-0-1
Endkappe 242	für Wetterschenkel 247g	-	grau	100 Paar	9-46028-00-0-1
Wetterschenkel 247b	ohne Zubehör	44,5 x 18 x 5520	braun	55,2 m	6-34828-56-0-5
		44,5 x 18 x 1840	braun	30 St.	6-34828-18-0-5
	mit Endkappen und Bürstendichtung	44,5 x 18 x 1100	braun	25 Set*	6-34828-00-0-5
Endkappe 242	für Wetterschenkel 247b	-	braun	100 Paar	9-46028-00-0-5
Wetterschenkel 247w	ohne Zubehör	44,5 x 18 x 5520	weiß	55,2 m	6-34828-56-0-7
		44,5 x 18 x 1840	weiß	30 St.	6-34828-18-0-7
	mit Endkappen und Bürstendichtung	44,5 x 18 x 1100	weiß	25 Set*	6-34828-00-0-7
Endkappe 242	für Wetterschenkel 247w	-	weiß	100 Paar	9-46028-00-0-7

* Inhalt: 25 x 1100 mm Wetterschenkel, 25 Paar Endkappen, 25 x 1100 mm Bürstendichtungen

Lippen- und Bürstendichtung für Wetterschenkel

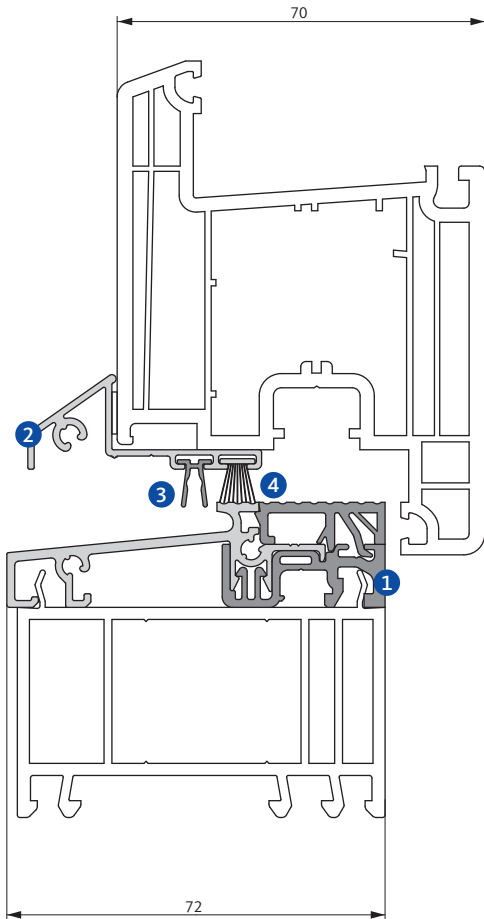
Bezeichnung		Maße [mm]	Oberfläche	VE	Bestellnummer
3	Lippendichtung	6 x 9 x 1100	grau	100 St.	P-01922-01-0-1
4	Bürstendichtung	10	grau	150 m	H-01159-00-0-1

Füllstück für Konterfräsung

Bezeichnung		Maße [mm]	Oberfläche	VE	Bestellnummer
Füllstück F 28 – 35		28 x 35 x 1250	bunt	20 St.	H-12028-35-0-0
Füllstück F 30 – 35		30 x 35 x 1250	bunt	20 St.	H-12030-35-0-0

Rehau 70

GU-Systembodenschwelle 217 V



Produktmerkmale

- Für den Einsatz an Hauseingangs- und Fenstertüren
- Montage GU-eigener Schließplatten bündig mit der Trittlfläche
- Komfortverbindung zwischen Schwelle und Profil mit Schwellenhaltern
- Unterer Anschluss durch systemeigene Verbreiterungsprofile
- Thermische Trennung mit Kunststoffprofilen
- Vermeidung von Schwitzwasser im Innenbereich
- Gute Wärmeisolierung

Passende Schwellenverbreiterungen von Rehau

- 550130
- 561113
- 561303
- 561293
- 550210
- 550140



1 GU-Systembodenschwelle 217 V

Bezeichnung		Maße [mm]	Oberfläche	VE	Bestellnummer
GU SBS 217 V	ohne Rollladenführung	72 x 20 x 6000	EV1 / grau	30 m	6-37998-60-0-1

Schwellenhalter

Bezeichnung		Maße [mm]	Oberfläche	Bestellnummer	
				VE = 50 Paar	VE = 10 Paar
4010	zu Rehau 550000 / 550710	70 x 68	grau	6-34842-01-0H1	6-34842-01-0-1
4011	zu Rehau 550010 / 550420 / 550730	70 x 76	grau	6-34842-02-0H1	6-34842-02-0-1
4012	zu Rehau 550540	70 x 98	grau	6-34842-03-0H1	6-34842-03-0-1
4013	zu Rehau 550003	70 x 64	grau	6-34842-04-0H1	6-34842-04-0-1

Pfostenhalter

Bezeichnung		Maße [mm]	Oberfläche	Bestellnummer	
				VE = 25 St.	VE = 10 St.
4015	zu Rehau 550750	70 x 86	grau	6-34843-01-0R1	6-34843-01-0-1
4016	zu Rehau 550780	70 x 120	grau	6-34843-02-0R1	6-34843-02-0-1

Wetterschenkel 242 + Endkappe 242

Bezeichnung		Maße [mm]	Oberfläche	VE	Bestellnummer
Wetterschenkel 242g	ohne Zubehör	44,5 x 18 x 6000	EV1	60 m	6-35266-60-0-1
		44,5 x 18 x 2000	EV1	60 m	6-35266-20-0-1
Endkappe 242	für Wetterschenkel 242g	-	grau	100 Paar	9-46028-00-0-1
Wetterschenkel 242b	ohne Zubehör	44,5 x 18 x 6000	braun	60 m	6-35266-60-0-5
		44,5 x 18 x 2000	braun	60 m	6-35266-20-0-5
Endkappe 242	für Wetterschenkel 242b	-	braun	100 Paar	9-46028-00-0-5
Wetterschenkel 242w	ohne Zubehör	44,5 x 18 x 6000	weiß	60 m	6-35266-60-0-7
		44,5 x 18 x 2000	weiß	60 m	6-35266-20-0-7
Endkappe 242	für Wetterschenkel 242w	-	weiß	100 Paar	9-46028-00-0-7

Lippen- und Bürstendichtung für Wetterschenkel

Bezeichnung		Maße [mm]	Oberfläche	VE	Bestellnummer
3	Lippendichtung	6 x 9 x 1100	grau	100 St.	P-01922-01-0-1
4	Bürstendichtung	10	grau	150 m	H-01159-00-0-1

Stulpausgleichsteil 252

Bezeichnung		Maße [mm]	Oberfläche	VE	Bestellnummer
Stulpausgleichsteil 252	für Wetterschenkel 242	83 x 28	grau	25 St.	9-45549-00-0-1

Füllstück für Konterfräsung

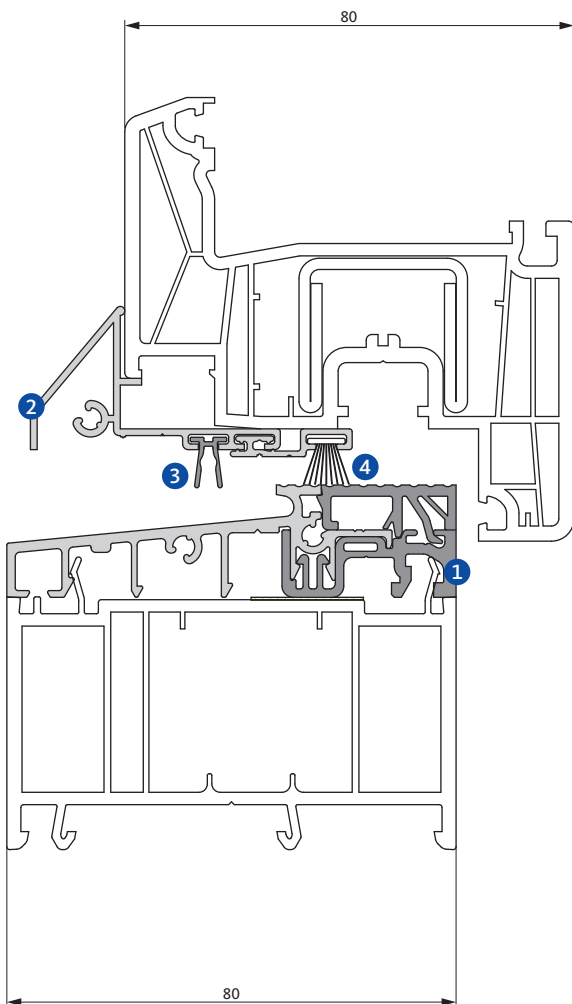
Bezeichnung		Maße [mm]	Oberfläche	VE	Bestellnummer
Füllstück F 28-35		28 x 35 x 1250	bunt	20 St.	H-12028-35-0-0

Rehau Synego 80

GU-Systembodenschwelle 277 V



GU



Produktmerkmale

- Für den Einsatz an Hauseingangs- und Fenstertüren
- Montage GU-eigener Schließplatten bündig mit der Trittlfläche
- Komfortverbindung zwischen Schwelle und Profil mit Schwellenhaltern
- Unterer Anschluss durch systemeigene Verbreiterungsprofile
- Thermische Trennung mit Kunststoffprofilen
- Vermeidung von Schwitzwasser im Innenbereich
- Gute Wärmeisolierung

Passende Schwellenverbreiterungen von Rehau

- 538025, 538045, 538065, 538105, 538190
- 561001, 561003
- 561273, 561283
- 561790

Einbauzeichnung

- 0-48949



1 GU-Systembodenschwelle 277 V

Bezeichnung		Maße [mm]	Oberfläche	VE	Bestellnummer
GU SBS 277 V	ohne Rollladenführung	80 x 20 x 6000	EV1 / grau	30 m	6-39431-60-0-1

Schwellenhalter

Bezeichnung		Maße [mm]	Oberfläche	VE	Bestellnummer
4030	zu Rehau Synego 537005/537105	80 x 72	grau	50 Paar	6-39474-01-0H1
4030-1				10 Paar	6-39474-01-0-1
4031	zu Rehau Synego 537015/537115	80 x 82	grau	50 Paar	6-39474-02-0H1
4031-1				10 Paar	6-39474-02-0-1

Pfostenhalter

Bezeichnung		Maße [mm]	Oberfläche	VE	Bestellnummer
4036	zu Rehau Synego 537405/537505	80 x 96	grau	25 St.	6-39473-00-0R1
4036-1				10 St.	6-39473-00-0-1
4037	zu Rehau Synego 537415/537515	80 x 124	grau	25 St.	6-39473-01-0R1
4037-1				10 St.	6-39473-01-0-1

2 Wetterschenkel 261 + Endkappe 244

Bezeichnung		Maße [mm]	Oberfläche	VE	Bestellnummer
Wetterschenkel 261g	ohne Zubehör	44,5 x 25,5 x 6000	EV1	60 m	9-46928-60-0-1
Endkappe 244	für Wetterschenkel 261g	-	grau	100 Paar	9-46029-00-0-1
Wetterschenkel 261b	ohne Zubehör	44,5 x 25,5 x 6000	braun	60 m	9-46928-60-0-5
Endkappe 244	für Wetterschenkel 261b	-	braun	100 Paar	9-46029-00-0-5
Wetterschenkel 261w	ohne Zubehör	44,5 x 25,5 x 6000	weiß	60 m	9-46928-60-0-7
Endkappe 244	für Wetterschenkel 261w	-	weiß	100 Paar	9-46029-00-0-7

Lippen- und Bürstendichtung für Wetterschenkel

Bezeichnung		Maße [mm]	Oberfläche	VE	Bestellnummer
3	Lippendichtung	6 x 9 x 1100	grau	100 St.	P-01922-01-0-1
4	Bürstendichtung	10	grau	150 m	H-01159-00-0-1

5 Ansatzschiene

Bezeichnung		Maße [mm]	Oberfläche	VE	Bestellnummer
Ansatzschiene	für Wetterschenkel 261	22 x 5 x 2000	EV1	30 m	P-02008-20-0-1

Ausgleichsprofil + Endkappe

Bezeichnung		Maße [mm]	Oberfläche	VE	Bestellnummer
Ausgleichsprofil HAP 8		29 x 12 x 2000	EV1	30 m	P-01968-20-0-1
Endkappe	für Ausgleichsprofil HAP 8	-	schwarz	100 Paar	9-47777-01-0-6

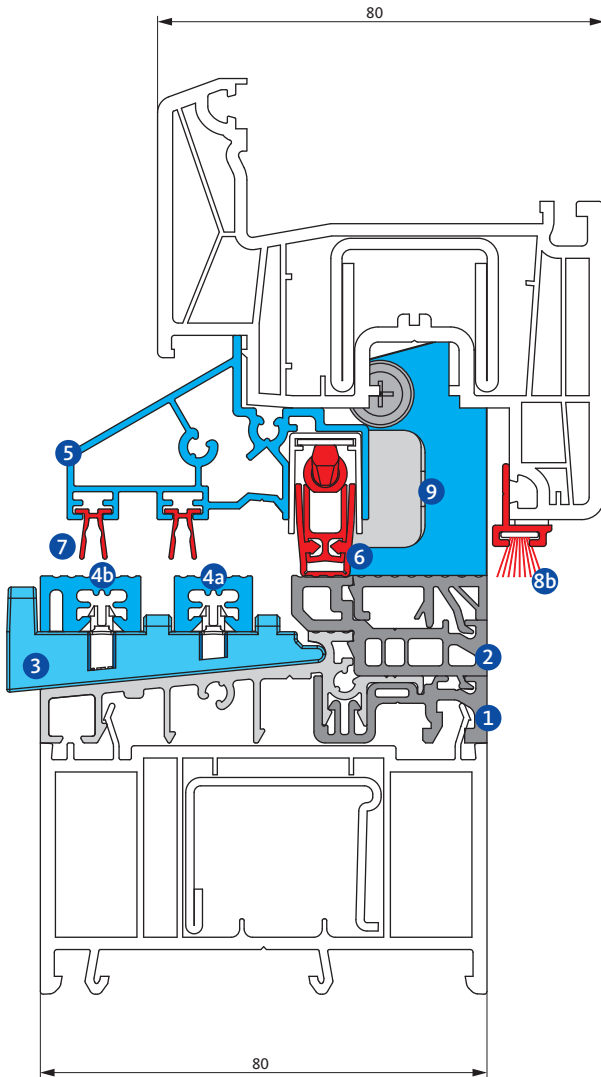
Falzdichtteil SBS

Bezeichnung		Maße [mm]	Oberfläche	VE	Bestellnummer
Falzdichtteil SBS		3,6	grau	50 Paar	6-39258-36-0-1

Rehau Synego 80

GU-Systembodenschwelle 277 V bb

GU



Produktmerkmale

- Für den Einsatz an Hauseingangs- und Fenstertüren
- Durch wenige Zusatzbauteile wird aus der GU-Systembodenschwelle ein bodenbündiges Schwellensystem
- Optional mit patentierter Zusatzverriegelung
 - geprüfte Sicherheit auch bei 2-flügeligen Elementen bis Widerstandsklasse RC2 nach EN 1627
 - für einen sicheren Verschluss in Verbindung mit handelsüblichen Drehkipp-Beschlägen
 - optional in der Ausführung Kippdreh
 - Schließplattenmontage bündig mit der Trittpläche
- Schnelle und einfache Montage ohne zusätzliche Fräsarbeiten am Element
- Schlagregendichtheit bis Klasse 9A (auch bei Stulptüren)
- Gute Wärmeisolierung
- Unveränderte Bauanschlüsse im Schwellenbereich

Passende Schwellenverbreiterungen von Rehau

- 538025, 538045, 538065, 538105, 538190
- 561001, 561003
- 561273, 561283
- 561790

Einbauzeichnung

- 0-48950

Geeignet für
barrierefreies Bauen
nach DIN 18040





1 GU-Systembodenschwelle 277 V

Bezeichnung	Maße [mm]	Oberfläche	VE	Bestellnummer	
GU SBS 277 V	ohne Rollladenführung	80 x 20 x 6000	EV1 / grau	30 m	6-39431-60-0-1

2 Ausgleichsprofil SBS bb

Bezeichnung	Länge [mm]	Oberfläche	VE	Bestellnummer
ZAP1 Ausgleichsprofil	1200	grau	100 St.	P-02174-12-0-1
	2000	grau	40 m	P-02174-20-0-1
	6000	grau	120 m	P-02174-60-0-1

3 Auflagebrücke SBS bb

Bezeichnung	Maße [mm]	Oberfläche	VE	Bestellnummer
Z102 Auflagebrücke	-	grau	50 St.	6-39708-02-0-1

Auflageprofile SBS bb

Bezeichnung	Länge [mm]	Oberfläche	VE	Bestellnummer
4a Z114 Auflageprofil 14	1200	EV1 / grau	100 St.	P-02175-12-0-1
	2000	EV1 / grau	36 St.	P-02175-20-0-1
	6000	EV1 / grau	120 m	P-02175-60-0-1
4b Z118 Auflageprofil 18	1200	EV1 / grau	80 St.	P-02176-12-0-1
	2000	EV1 / grau	39 St.	P-02176-20-0-1
	6000	EV1 / grau	96 m	P-02176-60-0-1

Schwellenhalter

Bezeichnung	Maße [mm]	Oberfläche	VE	Bestellnummer
4030	zu Rehau Synego 537005/537105	grau	50 Paar	6-39474-01-0H1
4030-1			10 Paar	6-39474-01-0-1
4031	zu Rehau Synego 537015/537115	grau	50 Paar	6-39474-02-0H1
4031-1			10 Paar	6-39474-02-0-1

Pfostenhalter

Bezeichnung	Maße [mm]	Oberfläche	VE	Bestellnummer
4036	zu Rehau Synego 537405/537505	grau	25 St.	6-39743-00-0R1
4036-1			10 St.	6-39473-00-0-1
4037	zu Rehau Synego 537415/537515	grau	25 St.	6-39473-01-0R1
4037-1			10 St.	6-39473-01-0-1

Rehau Synego 80

GU-Systembodenschwelle 277 V bb



5 Wetterschenkel + Endkappe SBS bb

Bezeichnung		Länge [mm]	Oberfläche	VE	Bestellnummer
Z208 Wetterschenkel	ohne Zubehör	1200	EV1	30 St.	P-02246-12-0-1
		6000	EV1	36 m	P-02246-60-0-1
ZE208 Endkappe WS	für Z208 Wetterschenkel	-	grau	100 Paar	9-51822-01-0-1

6 Absenkdichtung SBS bb inkl. Auflaufplatte

Bezeichnung	FFB [mm]	Maße [mm]	Oberfläche	VE	Bestellnummer
ZAD3 Absenkdichtung	220-335	18 x 13 x 335	EV1 / grau	5 St.	H-01868-03-0-0
ZAD4 Absenkdichtung	336-460	18 x 13 x 460	EV1 / grau	5 St.	H-01868-04-0-0
ZAD5 Absenkdichtung	461-585	18 x 13 x 585	EV1 / grau	5 St.	H-01868-05-0-0
ZAD7 Absenkdichtung	586-710	18 x 13 x 710	EV1 / grau	5 St.	H-01868-07-0-0
ZAD8 Absenkdichtung	711-835	18 x 13 x 835	EV1 / grau	5 St.	H-01868-08-0-0
ZAD9 Absenkdichtung	836-960	18 x 13 x 960	EV1 / grau	5 St.	H-01868-09-0-0
ZAD10 Absenkdichtung	961-1085	18 x 13 x 1085	EV1 / grau	5 St.	H-01868-10-0-0
ZAD12 Absenkdichtung	1086-1210	18 x 13 x 1210	EV1 / grau	5 St.	H-01868-12-0-0

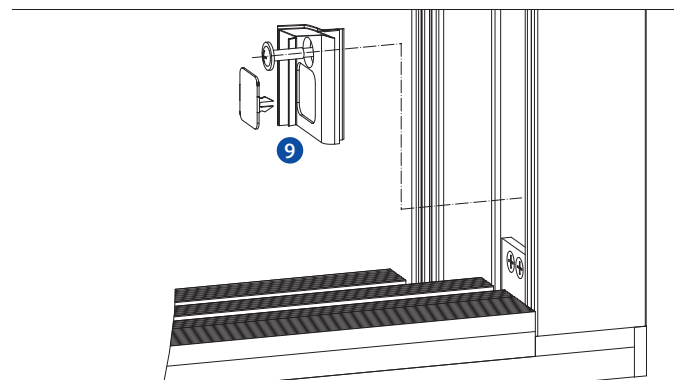
Lippen- und Bürstendichtungen

Bezeichnung		Maße [mm]	Oberfläche	VE	Bestellnummer
7	Lippendichtung	6 x 9 x 1100	grau	100 St.	P-01922-01-0-1
ohne Abb.	Bürstendichtung, kurz, selbstklebend	12 x 8 x 27	grau	100 St.	9-49373-01-0-1
ohne Abb.	Bürstendichtung, selbstklebend	12 x 10 x 1200	grau	100 St.	H-01884-12-0-1
Alternativ zu 8a:					
8b	SBS bb Z-17315 Bürstendichtung 4P	6,7 x 8 x 1200	grau	100 St.	9-51903-12-0-0
	SBS bb Z290 Aufnahmeprofil, selbstklebend	10,6 x 15 x 1200	grau	100 St.	6-40502-12-0-1

9 Falzdichtteil SBS bb

Bezeichnung	Maße [mm]	Oberfläche	VE	Bestellnummer
Z405 Falzdichtteil, inkl. Befestigungsschraube	-	grau	100 Paar	6-39768-40-0-1

Falzdichtteil





Zubehör für 2-flügelige Elemente

11 Stulpdichtteil mit Stulpausgleichsteil SBS bb

Bezeichnung	Oberfläche	VE	Bestellnummer
ZS08 Stulpdichtteil mit Stulpausgleichsteil	grau	5 St.	K-20094-08-0-1
Inhalt: 1 x Stulpdichtteil, 1 x Stulpausgleichsteil, 1 x Dichtlippe für Auflagebrücke, 3 x Befestigungsschrauben			

Ergänzendes Zubehör

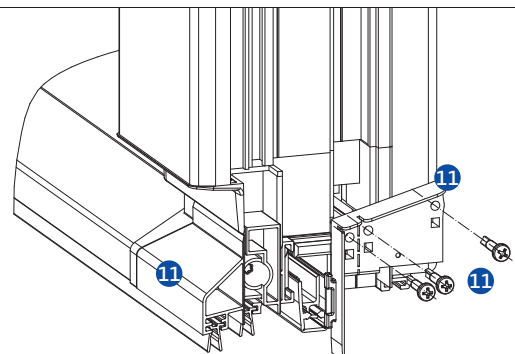
Halterungsplatte

Bezeichnung	Oberfläche	VE	Bestellnummer
Halterungsplatte (Flügelbeschlagnut)	grau	100 St.	9-35697-00-0-1

Zusatzverriegelungen / Schließplatten

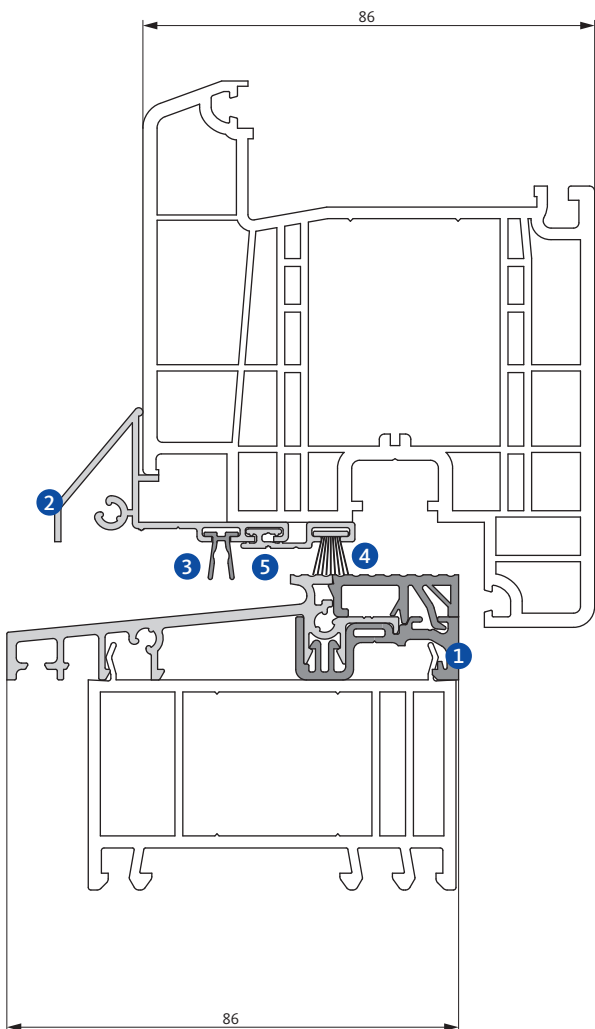
Bezeichnung	Oberfläche	VE	Bestellnummer			
			DIN L	DIN R		
Zusatzverriegelung SBS bb	Drehkipp	2 Riegel	verzinkt	1 St.	6-39650-01-0-1	
Zusatzverriegelung KD SBS bb	Kippdreh	1 Riegel	verzinkt	1 St.	6-39650-02-L-1	6-39650-02-R-1
Zusatzverriegelung D SBS bb für Lüftungfangschere		1 Riegel	verzinkt	1 St.	6-39650-03-L-1	6-39650-03-R-1
Schließplatte SBS bb	verzinkt	1 St.			9-51019-12-0-1	
	verzinkt	1 St.			9-51019-13-0-1	
Bohrlehre für Zusatzverriegelungen		1 St.			6-39804-01-0-1	

Stulpdichtteil mit Stulpausgleichsteil



Rehau Geneo

GU-Systembodenschwelle 292 V / 239 V



Produktmerkmale

- Für den Einsatz an Hauseingangs- und Fenstertüren
- Montage GU-eigener Schließplatten bündig mit der Trittlfläche
- Komfortverbindung zwischen Schwelle und Profil mit Schwellenhaltern
- Unterer Anschluss durch systemeigene Verbreiterungsprofile
- Thermische Trennung mit Kunststoffprofilen
- Vermeidung von Schwitzwasser im Innenbereich
- Gute Wärmeisolierung

Passende Schwellenverbreiterungen von Rehau

- 550130
- 561113
- 561303
- 561293
- 550210
- 550140
- 1533005
- 1533015
- 1533125
- 1533165
- 533090

Einbauzeichnung

- 0-45855



1 GU-Systembodenschwelle 292 V / 239 V

Bezeichnung		Maße [mm]	Oberfläche	VE	Bestellnummer
GU SBS 292 V	ohne Rollladenführung	86 x 20 x 6000	EV1 / grau	30 m	6-37571-60-0-1
GU SBS 239 V	mit Rollladenführung	88 x 20 x 6000	EV1 / grau	30 m	6-37570-60-0-1

Schwellenhalter

Bezeichnung		Maße [mm]	Oberfläche	Bestellnummer	
				VE = 50 Paar	VE = 10 Paar
4020	zu Rehau Geneo 532015	86 x 72	grau	6-35423-06-0H1	6-35423-06-0-1
4021	zu Rehau Geneo 532305	86 x 86	grau	6-35423-07-0H1	6-35423-07-0-1
4024	zu Rehau Geneo 532125	86 x 109	grau	6-37361-01-0H1	6-37361-01-0-1

Pfostenhalter

Bezeichnung		Maße [mm]	Oberfläche	Bestellnummer	
				VE = 25 St.	VE = 10 St.
4025	zu Rehau Geneo 532055	86 x 98	grau	6-35424-03-0R1	6-35424-03-0-1
4027	zu Rehau Geneo 532345	86 x 126	grau	6-35424-08-0R1	6-35424-08-0-1
4028	zu Rehau Geneo 532605	86 x 112	grau	6-35424-09-0R1	6-35424-09-0-1

2 Wetterschenkel 261 + Endkappe 244

Bezeichnung		Maße [mm]	Oberfläche	VE	Bestellnummer
Wetterschenkel 261g	ohne Zubehör	44,5 x 25,5 x 6000	EV1	60 m	9-46928-60-0-1
		44,5 x 25,5 x 2000	EV1	60 m	9-46928-20-0-1
Endkappe 244	für Wetterschenkel 261g	-	grau	100 Paar	9-46029-00-0-1
Wetterschenkel 261b	ohne Zubehör	44,5 x 25,5 x 6000	braun	60 m	9-46928-60-0-5
		44,5 x 25,5 x 2000	braun	60 m	9-46928-20-0-5
Endkappe 244	für Wetterschenkel 261b	-	braun	100 Paar	9-46029-00-0-5
Wetterschenkel 261w	ohne Zubehör	44,5 x 25,5 x 6000	weiß	60 m	9-46928-60-0-7
		44,5 x 25,5 x 2000	weiß	60 m	9-46928-20-0-7
Endkappe 244	für Wetterschenkel 261w	-	weiß	100 Paar	9-46029-00-0-7

Lippen- und Bürstendichtung für Wetterschenkel

Bezeichnung		Maße [mm]	Oberfläche	VE	Bestellnummer
3	Lippendichtung	6 x 9 x 1100	grau	100 St.	P-01922-01-0-1
4	Bürstendichtung	10	grau	150 m	H-01159-00-0-1

5 Ansatzchiene

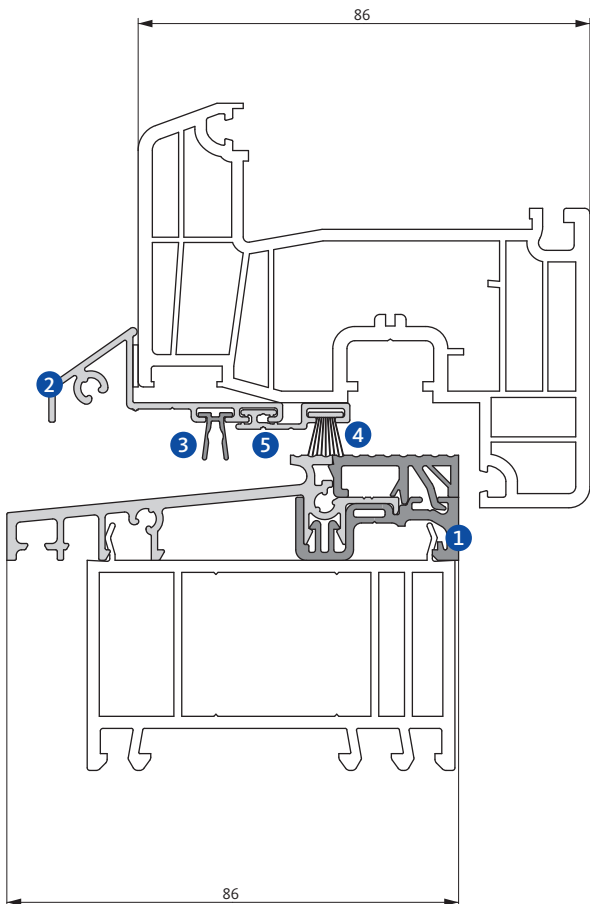
Bezeichnung		Maße [mm]	Oberfläche	VE	Bestellnummer
Ansatzchiene	für Wetterschenkel 261	22 x 5 x 2000	EV1	30 m	P-02008-20-0-1

Füllstück für Konterfräsung

Bezeichnung		Maße [mm]	Oberfläche	VE	Bestellnummer
Füllstück F 28 - 35		28 x 35 x 1250	bunt	20 St.	H-12028-35-0-0
Füllstück F 35 - 47		35 x 47 x 1250	bunt	15 St.	H-12035-47-0-0

Rehau Profil Euro 86

GU-Systembodenschwelle 292 V / 239 V



Produktmerkmale

- Für den Einsatz an Hauseingangs- und Fenstertüren
- Montage GU-eigener Schließplatten bündig mit der Trittläche
- Komfortverbindung zwischen Schwelle und Profil mit Schwellenhaltern
- Unterer Anschluss durch systemeigene Verbreiterungsprofile
- Thermische Trennung mit Kunststoffprofilen
- Vermeidung von Schwitzwasser im Innenbereich
- Gute Wärmeisolierung

Passende Schwellenverbreiterungen von Rehau

- | | |
|----------|-----------|
| ■ 550130 | ■ 550140 |
| ■ 561113 | ■ 1533005 |
| ■ 561303 | ■ 1533015 |
| ■ 561293 | ■ 1533123 |
| ■ 550210 | ■ 1533165 |

Einbauzeichnung

- 0-45917



1 GU-Systembodenschwelle 292 V / 239 V

Bezeichnung		Maße [mm]	Oberfläche	VE	Bestellnummer
GU SBS 292 V	ohne Rollladenführung	86 x 20 x 6000	EV1 / grau	30 m	6-37571-60-0-1
GU SBS 239 V	ohne Rollladenführung	88 x 20 x 6000	EV1 / grau	30 m	6-37570-60-0-1

Schwellenhalter

Bezeichnung		Maße [mm]	Oberfläche	Bestellnummer	
				VE = 50 Paar	VE = 10 Paar
4022	zu Rehau Euro 532505	86 x 66	grau	6-35423-09-0H1	6-35423-09-0-1
4023	zu Rehau Euro 532515	86 x 80	grau	6-35423-10-0H1	6-35423-10-0-1

Pfostenhalter

Bezeichnung		Maße [mm]	Oberfläche	Bestellnummer	
				VE = 25 St.	VE = 10 St.
4026	zu Rehau Euro 532575	86 x 86	grau	6-35424-06-0R1	6-35424-06-0-1

2 Wetterschenkel 242 + Endkappe 242

Bezeichnung		Maße [mm]	Oberfläche	VE	Bestellnummer
Wetterschenkel 242g	ohne Zubehör	44,5 x 18 x 6000	EV1	60 m	6-35266-60-0-1
		44,5 x 18 x 2000	EV1	60 m	6-35266-20-0-1
Endkappe 242	für Wetterschenkel 242g	-	grau	100 Paar	9-45564-00-0-1
Wetterschenkel 242b	ohne Zubehör	44,5 x 18 x 6000	braun	60 m	6-35266-60-0-5
		44,5 x 18 x 2000	braun	60 m	6-35266-20-0-5
Endkappe 242	für Wetterschenkel 242b	-	braun	100 Paar	9-45564-00-0-5
Wetterschenkel 242w	ohne Zubehör	44,5 x 18 x 6000	weiß	60 m	6-35266-60-0-7
		44,5 x 18 x 2000	weiß	60 m	6-35266-20-0-7
Endkappe 242	für Wetterschenkel 242w	-	weiß	100 Paar	9-45564-00-0-7

Lippen- und Bürstendichtung für Wetterschenkel

Bezeichnung		Maße [mm]	Oberfläche	VE	Bestellnummer
3	Lippendichtung	6 x 9 x 1100	grau	100 St.	P-01922-01-0-1
4	Bürstendichtung	10	grau	150 m	H-01159-00-0-1

5 Ansatzschiene

Bezeichnung		Maße [mm]	Oberfläche	VE	Bestellnummer
Ansatzschiene	für Wetterschenkel 242	22 x 5 x 2000	EV1	30 m	P-02008-20-0-1

Stulpausgleichsteil 251

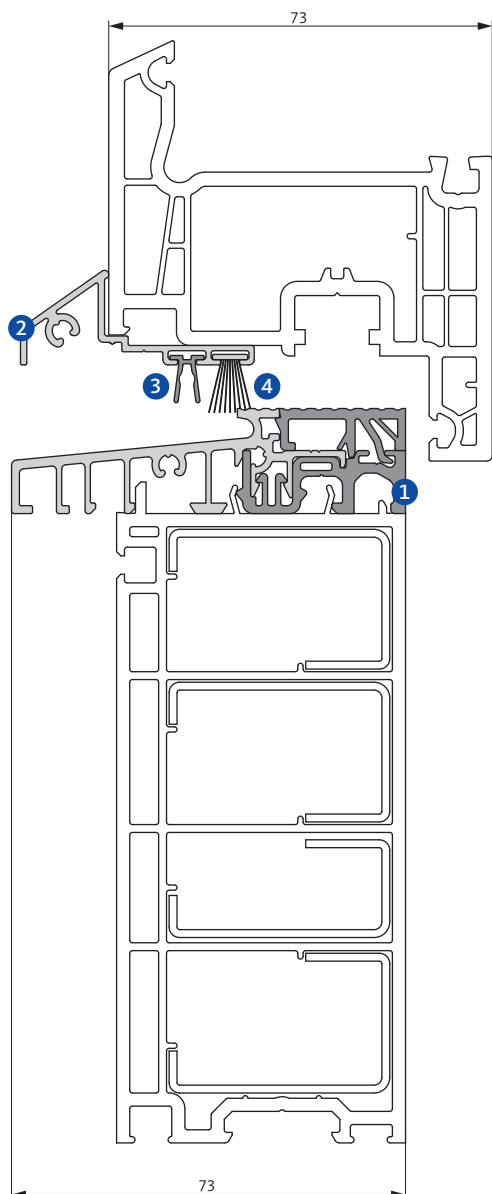
Bezeichnung		Maße [mm]	Oberfläche	VE	Bestellnummer
Stulpausgleichsteil 251	für Wetterschenkel 242	83 x 28 x 6,5	grau	25 St.	9-45566-00-0-1

Füllstück für Konterfräsung

Bezeichnung		Maße [mm]	Oberfläche	VE	Bestellnummer
Füllstück F 28 - 35		28 x 35 x 1250	bunt	20 St.	H-12028-35-0-0
Füllstück F 35 - 47		35 x 47 x 1250	bunt	15 St.	H-12035-47-0-0

Salamander bluEvolution 73

GU-Systembodenschwelle 275 V / 293 V



Produktmerkmale

- Für den Einsatz an Hauseingangs- und Fenstertüren
- Montage GU-eigener Schließplatten bündig mit der Trittlfläche
- Komfortverbindung zwischen Schwelle und Profil mit Schwellenhaltern
- Unterer Anschluss durch systemeigene Verbreiterungsprofile
- Thermische Trennung mit Kunststoffprofilen
- Vermeidung von Schwitzwasser im Innenbereich
- Gute Wärmeisolierung

Passende Schwellenverbreiterungen von Salamander

- NP3280
- NP3300
- NP1120
- NP1350
- NP1550

Einbauzeichnung

- 0-47454



1 GU-Systembodenschwelle 275 V / 293 V

Bezeichnung		Maße [mm]	Oberfläche	VE	Bestellnummer
GU SBS 275 V	ohne Rollladenführung	73 x 20 x 6000	EV1 / grau	30 m	6-39259-60-0-1
GU SBS 293 V	für Rollladenführung	120 x 20 x 6000	EV1 / grau	30 m	6-37976-60-0-1

Schwellenhalter

Bezeichnung		Maße [mm]	Oberfläche	VE	Bestellnummer
4110	zu Brüggmann HP 122	73 x 68	grau	50 Paar	6-34905-11-0H1
4110-1				10 Paar	6-34905-11-0-1
4111	zu Brüggmann HP 123	73 x 78	grau	50 Paar	6-34905-12-0H1
4111-1				10 Paar	6-34905-12-0-1
4112	zu Brüggmann HP 104	73 x 90	grau	50 Paar	6-34905-13-0H1
4112-1				10 Paar	6-34905-13-0-1

Pfostenhalter

Bezeichnung		Maße [mm]	Oberfläche	VE	Bestellnummer
4115	zu Brüggmann HP 302	73 x 90	grau	25 St.	6-34906-11-0R1
4115-1				10 St.	6-34906-11-0-1
4116	zu Brüggmann HP 303	73 x 102	grau	25 St.	6-34906-12-0R1
4116-1				10 St.	6-34906-12-0-1
4117	zu Brüggmann HP 304	73 x 115	grau	25 St.	6-34906-13-0R1
4117-1				10 St.	6-34906-13-0-1

2 Wetterschenkel 247 + Endkappe 242

Bezeichnung		Maße [mm]	Oberfläche	VE	Bestellnummer
Wetterschenkel 247g	ohne Zubehör	44,5 x 18 x 5520	EV1	55,2 m	6-34828-56-0-1
		44,5 x 18 x 1840	EV1	30 St.	6-34828-18-0-1
	mit Endkappen und Bürstendichtung	44,5 x 18 x 1100	EV1	25 Set*	6-34828-00-0-1
Endkappe 242	für Wetterschenkel 247g	-	grau	100 Paar	9-46028-00-0-1
Wetterschenkel 247b	ohne Zubehör	44,5 x 18 x 5520	braun	55,2 m	6-34828-56-0-5
		44,5 x 18 x 1840	braun	30 St.	6-34828-18-0-5
	mit Endkappen und Bürstendichtung	44,5 x 18 x 1100	braun	25 Set*	6-34828-00-0-5
Endkappe 242	für Wetterschenkel 247b	-	braun	100 Paar	9-46028-00-0-5
Wetterschenkel 247w	ohne Zubehör	44,5 x 18 x 5520	weiß	55,2 m	6-34828-56-0-7
		44,5 x 18 x 1840	weiß	30 St.	6-34828-18-0-7
	mit Endkappen und Bürstendichtung	44,5 x 18 x 1100	weiß	25 Set*	6-34828-00-0-7
Endkappe 242	für Wetterschenkel 247w	-	weiß	100 Paar	9-46028-00-0-7

* Inhalt: 25 x 1100 mm Wetterschenkel, 25 Paar Endkappen, 25 x 1100 mm Bürstendichtungen

Lippen- und Bürstendichtung für Wetterschenkel

Bezeichnung		Maße [mm]	Oberfläche	VE	Bestellnummer
3	Lippendichtung	6 x 9 x 1100	grau	100 St.	P-01922-01-0-1
4	Bürstendichtung	10	grau	150 m	H-01159-00-0-1

Füllstück für Konterfräsung

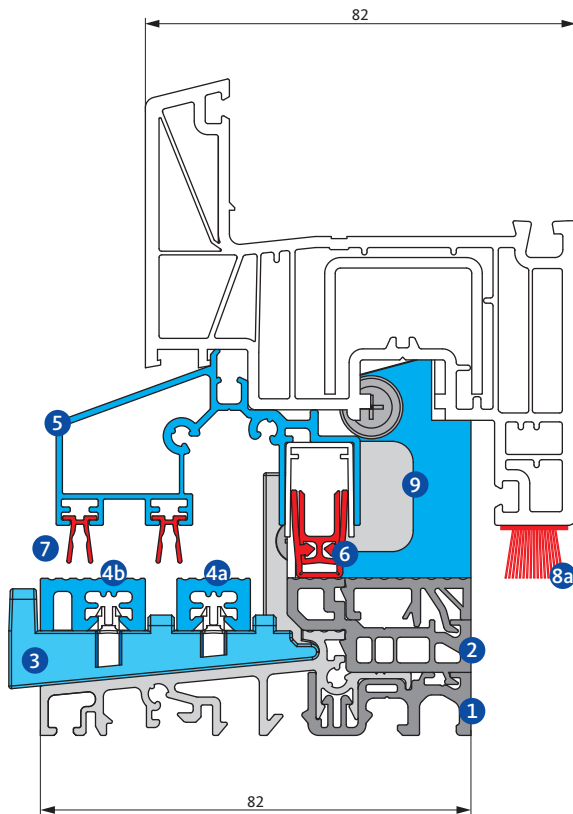
Bezeichnung		Maße [mm]	Oberfläche	VE	Bestellnummer
Füllstück F 28 - 35		28 x 35 x 1250	bunt	20 St.	H-12028-35-0-0
Füllstück F 38 - 40		38 x 40 x 1250	bunt	15 St.	H-12038-40-0-0

Salamander bluEvolution 82

GU-Systembodenschwelle Salamander bluEvo 82 bb



GU



Produktmerkmale

- Für den Einsatz an Hauseingangs- und Fenstertüren
- Durch wenige Zusatzbauteile wird aus der GU-Systembodenschwelle ein bodenbündiges Schwellensystem
- Optional mit patentierter Zusatzverriegelung
 - geprüfte Sicherheit auch bei 2-flügeligen Elementen bis Widerstandsklasse RC2 nach EN 1627
 - für einen sicheren Verschluss in Verbindung mit handelsüblichen Drehkipp-Beschlägen
 - optional in der Ausführung Kippdreh
 - Schließplattenmontage bündig mit der Trittpläche
- Schnelle und einfache Montage ohne zusätzliche Fräsarbeiten am Element
- Schlagregendichtheit bis Klasse 9A (auch bei Stulptüren)
- Gute Wärmeisolierung
- Unveränderte Bauanschlüsse im Schwellenbereich

Passende Schwellenverbreiterungen von Salamander

- NP 830
- NP 850
- NP 870

Einbauzeichnung

- 0-48476

Geeignet für
barrierefreies Bauen
nach DIN 18040





1 GU-Systembodenschwelle Salamander bluEvo 82

Bezeichnung	Bestellnummer
GU SBS Salamander bluEvo 82	über Systemhaus zu bestellen

2 Ausgleichsprofil SBS bb

Bezeichnung	Länge [mm]	Oberfläche	VE	Bestellnummer
ZAP1 Ausgleichsprofil	1200	grau	100 St.	P-02174-12-0-1
	2000	grau	40 m	P-02174-20-0-1
	6000	grau	120 m	P-02174-60-0-1

3 Auflagebrücke SBS bb

Bezeichnung	Maße [mm]	Oberfläche	VE	Bestellnummer
Z103 Auflagebrücke	-	grau	50 St.	6-39708-03-0-1

Auflageprofile SBS bb

Bezeichnung	Länge [mm]	Oberfläche	VE	Bestellnummer
4a Z114 Auflageprofil 14	1200	EV1 / grau	100 St.	P-02175-12-0-1
	2000	EV1 / grau	36 St.	P-02175-20-0-1
	6000	EV1 / grau	120 m	P-02175-60-0-1
4b Z120 Auflageprofil 20	1200	EV1 / grau	80 St.	P-02177-12-0-1
	2000	EV1 / grau	39 St.	P-02177-20-0-1
	6000	EV1 / grau	96 m	P-02177-60-0-1

Schwellenhalter

Bezeichnung	Bestellnummer
3650 zu Salamander bluEvolution HO8030/9030	über Systemhaus zu bestellen
4031-1 zu Salamander bluEvolution HO8020/9020	

Pfostenhalter

Bezeichnung	Bestellnummer
5072 zu Salamander bluEvolution HO8310/8320/9310/9320	über Systemhaus zu bestellen

Salamander bluEvolution 82

GU-Systembodenschwelle Salamander bluEvo 82 bb



5 Wetterschenkel + Endkappe SIP bE82

Bezeichnung		Länge [mm]	Oberfläche	VE	Bestellnummer
Z200 Wetterschenkel	ohne Zubehör	1200	EV1	30 St.	P-02182-12-0-1
		6000	EV1	36 m	P-02182-60-0-1
ZE200 Endkappe WS	für Z200 Wetterschenkel	-	grau	100 Paar	9-51026-01-0-1

6 Absenkdicke SBS bb inkl. Auflaufplatte

Bezeichnung	FFB [mm]	Maße [mm]	Oberfläche	VE	Bestellnummer
ZAD3 Absenkdicke	220-335	18 x 13 x 335	EV1 / grau	5 St.	H-01868-03-0-0
ZAD4 Absenkdicke	336-460	18 x 13 x 460	EV1 / grau	5 St.	H-01868-04-0-0
ZAD5 Absenkdicke	461-585	18 x 13 x 585	EV1 / grau	5 St.	H-01868-05-0-0
ZAD7 Absenkdicke	586-710	18 x 13 x 710	EV1 / grau	5 St.	H-01868-07-0-0
ZAD8 Absenkdicke	711-835	18 x 13 x 835	EV1 / grau	5 St.	H-01868-08-0-0
ZAD9 Absenkdicke	836-960	18 x 13 x 960	EV1 / grau	5 St.	H-01868-09-0-0
ZAD10 Absenkdicke	961-1085	18 x 13 x 1085	EV1 / grau	5 St.	H-01868-10-0-0
ZAD12 Absenkdicke	1086-1210	18 x 13 x 1210	EV1 / grau	5 St.	H-01868-12-0-0

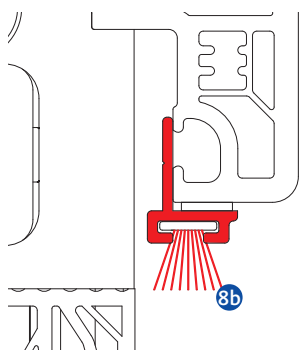
Lippen- und Bürstendichtungen

Bezeichnung		Maße [mm]	Oberfläche	VE	Bestellnummer
7	Lippendichtung	6 x 9 x 1100	grau	100 St.	P-01922-01-0-1
ohne Abb.	Bürstendichtung, kurz, selbstklebend	12 x 8 x 27	grau	100 St.	9-49373-01-0-1
8a	Bürstendichtung, selbstklebend	12 x 10 x 1200	grau	100 St.	H-01884-12-0-1
Alternativ zu 8a:					
8b	SBS bb Z-17315 Bürstendichtung 4P	6,7 x 8 x 1200	grau	100 St.	9-51903-12-0-0
	SBS bb Z290 Aufnahmeprofil, selbstklebend	10,6 x 15 x 1200	grau	100 St.	6-40502-12-0-1

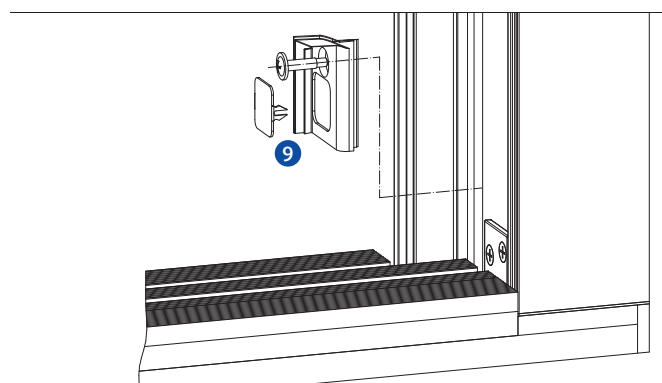
9 Falzdichtteil SBS bb

Bezeichnung	Maße [mm]	Oberfläche	VE	Bestellnummer
Z400 Falzdichtteil, inkl. Befestigungsschraube	-	grau	100 Paar	6-39768-30-0-1

Bürstendichtung mit Aufnahmeprofil



Falzdichtteil





Zubehör für 2-flügelige Elemente

11 Stulpdichtteil mit Stulpausgleichsteil SBS bb

Bezeichnung	Oberfläche	VE	Bestellnummer
ZS00 Stulpdichtteil mit Stulpausgleichsteil	grau	5 St.	K-20094-03-0-1
Inhalt: 1 x Stulpdichtteil, 1 x Stulpausgleichsteil, 1 x Unterlage, 1 x Dichtlippe für Auflagebrücke, 3 x Befestigungsschrauben			

Ergänzendes Zubehör

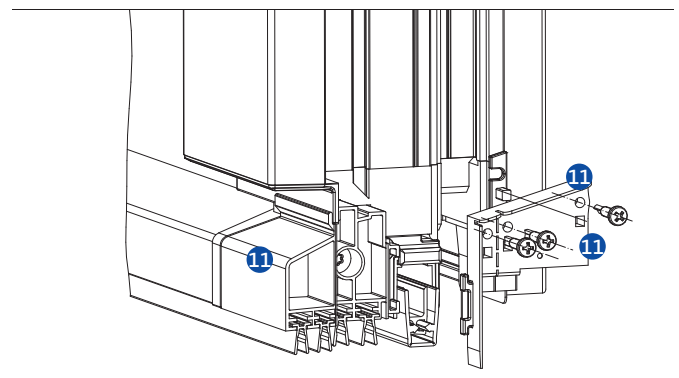
Halterungsplatte

Bezeichnung	Oberfläche	VE	Bestellnummer
Halterungsplatte (Flügelbeschlagnut)	grau	100 St.	9-35697-00-0-1

Zusatzverriegelungen / Schließplatten

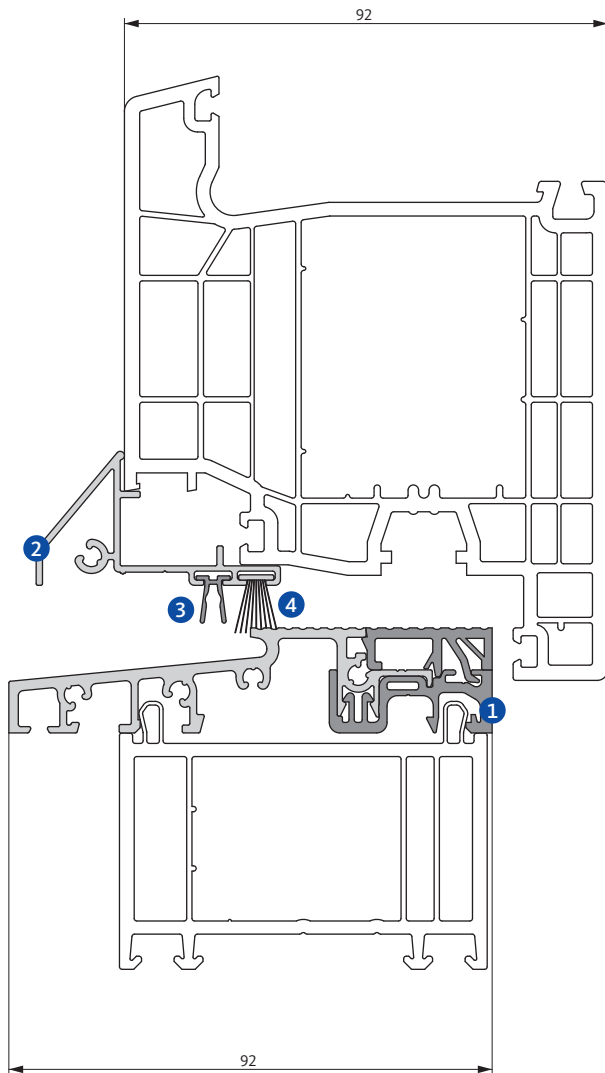
Bezeichnung	Oberfläche	VE	Bestellnummer			
			DIN L	DIN R		
Zusatzverriegelung SBS bb	Drehkipp	2 Riegel	verzinkt	1 St.	6-39650-01-0-1	
Zusatzverriegelung KD SBS bb	Kippdreh	1 Riegel	verzinkt	1 St.	6-39650-02-L-1	6-39650-02-R-1
Zusatzverriegelung D SBS bb für Lüftungfangschere		1 Riegel	verzinkt	1 St.	6-39650-03-L-1	6-39650-03-R-1
Schließplatte SBS bb	verzinkt	1 St.			9-51019-12-0-1	
	verzinkt	1 St.			9-51019-13-0-1	
Bohrlehre für Zusatzverriegelungen		1 St.			6-39804-01-0-1	

Stulpdichtteil mit Stulpausgleichsteil



Salamander bluEvolution 92

GU-Systembodenschwelle 222 V



Produktmerkmale

- Für den Einsatz an Hauseingangs- und Fenstertüren
- Montage GU-eigener Schließplatten bündig mit der Trittlfläche
- Komfortverbindung zwischen Schwelle und Profil mit Schwellenhaltern
- Unterer Anschluss durch systemeigene Verbreiterungsprofile
- Thermische Trennung mit Kunststoffprofilen
- Vermeidung von Schwitzwasser im Innenbereich
- Gute Wärmeisolierung

Passende Schwellenverbreiterungen von Salamander

- 114201
- 114202
- 114203



1 GU-Systembodenschwelle 222 V

Bezeichnung		Maße [mm]	Oberfläche	VE	Bestellnummer
GU SBS 222 V	ohne Rollladenführung	92 x 20 x 6000	EV1 / grau	30 m	6-37867-60-0-1

Schwellenhalter

Bezeichnung		Maße [mm]	Oberfläche	VE	Bestellnummer
3600	zu Salamander 170420	92 x 83	grau	50 Paar	6-35117-01-0H1
3600-1				10 Paar	6-35117-01-0-1
3601	zu Salamander 170430	92 x 103	grau	50 Paar	6-35117-02-0H1
3601-1				10 Paar	6-35117-02-0-1

Pfostenhalter

Bezeichnung		Maße [mm]	Oberfläche	VE	Bestellnummer
3610	zu Salamander 172421	92 x 116	grau	25 St.	6-35129-01-0R1
3610-1				10 St.	6-35129-01-0-1

2 Wetterschenkel 241

Bezeichnung		Maße [mm]	Oberfläche	VE	Bestellnummer
Wetterschenkel 241		46,5 x 25,5 x 6000	EV1	60 m	9-45386-60-0-1

Lippen- und Bürstendichtung für Wetterschenkel

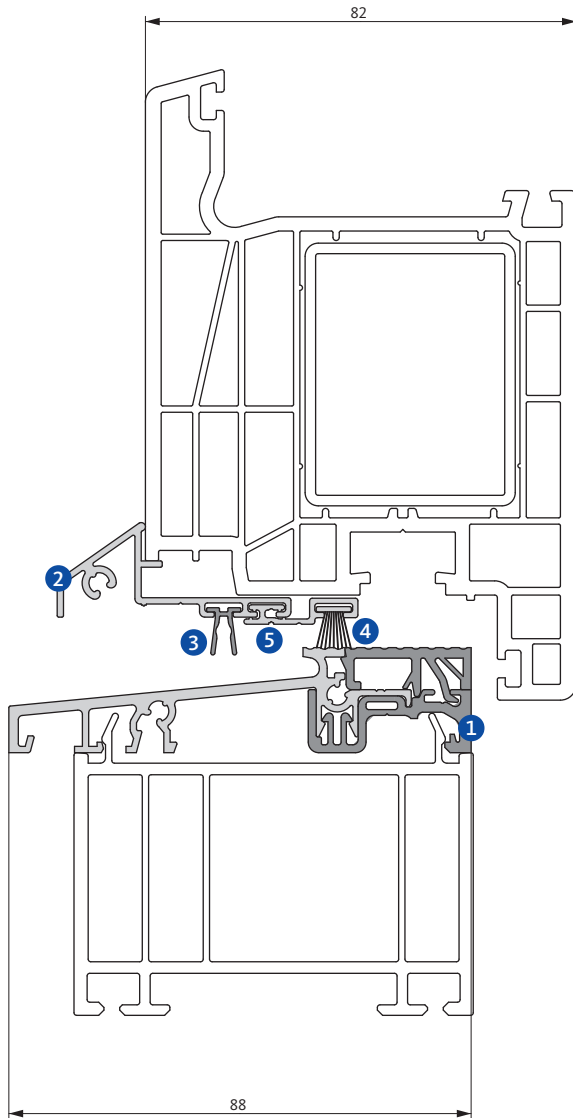
Bezeichnung		Maße [mm]	Oberfläche	VE	Bestellnummer
3	Lippendichtung	6 x 9 x 1100	grau	100 St.	P-01922-01-0-1
4	Bürstendichtung	10	grau	150 m	H-01159-00-0-1

Füllstück für Konterfräsung

Bezeichnung		Maße [mm]	Oberfläche	VE	Bestellnummer
Füllstück F 28 - 30		28 x 30 x 1250	bunt	25 St.	H-12028-30-0-0
Füllstück F 28 - 35		28 x 35 x 1250	bunt	20 St.	H-12028-35-0-0

Schüco Corona SI 82

GU-Systembodenschwelle 239 V



Produktmerkmale

- Für den Einsatz an Hauseingangs- und Fenstertüren
- Montage GU-eigener Schließplatten bündig mit der Trittläche
- Komfortverbindung zwischen Schwelle und Profil mit Schwellenhaltern
- Unterer Anschluss durch systemeigene Verbreiterungsprofile
- Thermische Trennung mit Kunststoffprofilen
- Vermeidung von Schwitzwasser im Innenbereich
- Gute Wärmeisolierung

Passende Schwellenverbreiterungen von Schüco

- KP276W
- KP376W



1 GU-Systembodenschwelle 239 V

Bezeichnung		Maße [mm]	Oberfläche	VE	Bestellnummer
GU SBS 239 V	ohne Rollladenführung	88 x 20 x 6000	EV1 / grau	30 m	6-37570-60-0-1

Schwellenhalter

Bezeichnung		Maße [mm]	Oberfläche	Bestellnummer	
				VE = 50 Paar	VE = 10 Paar
8808	zu Schüco 19192	82 x 68	grau	6-35423-01-0H1	6-35423-01-0-1
8809	zu Schüco 19207	82 x 88	grau	6-35423-02-0H1	6-35423-02-0-1
8810	zu Schüco 19161	82 x 78	grau	6-35423-11-0H1	6-35423-11-0-1

Pfostenhalter

Bezeichnung		Maße [mm]	Oberfläche	Bestellnummer	
				VE = 25 St.	VE = 10 St.
8814	zu Schüco 19209	82 x 91	grau	6-35424-01-0R1	6-35424-01-0-1
8815	zu Schüco 18833	82 x 110	grau	6-35424-07-0R1	6-35424-07-0-1

2 Wetterschenkel 243 + Endkappe 242

Bezeichnung		Maße [mm]	Oberfläche	VE	Bestellnummer
Wetterschenkel 243g	ohne Zubehör	44,5 x 18 x 6000	EV1	60 m	9-45562-60-0-1
		44,5 x 18 x 2000	EV1	30 St.	9-45562-20-0-1
Endkappe 242	für Wetterschenkel 243g	-	grau	100 Paar	9-46028-00-0-1
Wetterschenkel 243b	ohne Zubehör	44,5 x 18 x 6000	braun	60 m	9-45562-60-0-5
		44,5 x 18 x 2000	braun	30 St.	9-45562-20-0-5
Endkappe 242	für Wetterschenkel 243b	-	braun	100 Paar	9-46028-00-0-5
Wetterschenkel 243w	ohne Zubehör	44,5 x 18 x 6000	weiß	60 m	9-45562-60-0-7
		44,5 x 18 x 2000	weiß	30 St.	9-45562-20-0-7
Endkappe 242	für Wetterschenkel 243w	-	weiß	100 Paar	9-46028-00-0-7

Lippen- und Bürstendichtung für Wetterschenkel

Bezeichnung		Maße [mm]	Oberfläche	VE	Bestellnummer
3	Lippendichtung	6 x 9 x 1100	grau	100 St.	P-01922-01-0-1
4	Bürstendichtung	10	grau	150 m	H-01159-00-0-1

5 Ansatzschiene

Bezeichnung		Maße [mm]	Oberfläche	VE	Bestellnummer
Ansatzschiene	für Wetterschenkel 243	22 x 5 x 2000	EV1	30 m	P-02008-20-0-1

Stulpausgleichsteil 251

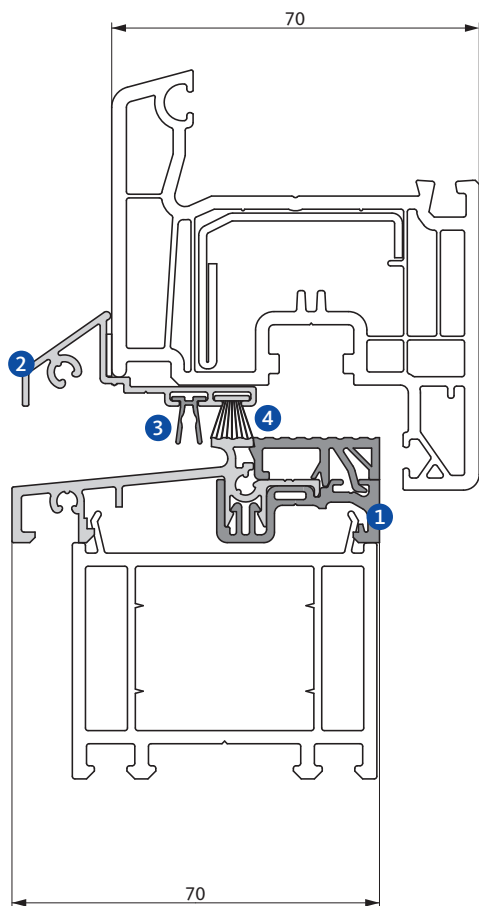
Bezeichnung		Maße [mm]	Oberfläche	VE	Bestellnummer
Stulpausgleichsteil 251	für Wetterschenkel 243	83 x 28 x 6,5	grau	25 St.	9-45566-00-0-1

Füllstück für Konterfräsung

Bezeichnung		Maße [mm]	Oberfläche	VE	Bestellnummer
Füllstück F 33 - 42		33 x 42 x 1250	bunt	20 St.	H-12033-42-0-0

Veka Topline 70

GU-Systembodenschwelle 210 V



Produktmerkmale

- Für den Einsatz an Hauseingangs- und Fenstertüren
- Montage GU-eigener Schließplatten bündig mit der Trittlfläche
- Komfortverbindung zwischen Schwelle und Profil mit Schwellenhaltern
- Unterer Anschluss durch systemeigene Verbreiterungsprofile
- Thermische Trennung mit Kunststoffprofilen
- Vermeidung von Schwitzwasser im Innenbereich
- Gute Wärmeisolierung

Passende Schwellenverbreiterungen von Veka

- | | |
|----------|----------|
| ■ 109569 | ■ 114205 |
| ■ 114012 | ■ 114201 |
| ■ 114011 | ■ 114202 |
| ■ 114017 | ■ 114203 |
| ■ 114024 | ■ 109437 |
| ■ 114200 | ■ 109445 |

Einbauzeichnung

- 0-45949



1 GU-Systembodenschwelle 210 V

Bezeichnung		Maße [mm]	Oberfläche	VE	Bestellnummer
GU SBS 210 V	ohne Rollladenführung	70 x 20 x 6000	EV1 / grau	30 m	6-37568-60-0-1

Schwellenhalter

Bezeichnung		Maße [mm]	Oberfläche	Bestellnummer	
				VE = 50 Paar	VE = 10 Paar
3700	zu Veka 101.205	70 x 75	grau	6-34821-01-0H1	6-34821-01-0-1
3705	zu Veka 101.204	70 x 67	grau	6-34821-02-0H1	6-34821-02-0-1
3720	zu Veka 101.203	70 x 85	grau	6-34821-03-0H1	6-34821-03-0-1
3810	zu Veka 101.235	70 x 80	grau	6-34823-01-0H1	6-34823-01-0-1
3830	zu Veka 101.202	70 x 100	grau	6-34823-02-0H1	6-34823-02-0-1

Pfostenhalter

Bezeichnung		Maße [mm]	Oberfläche	Bestellnummer	
				VE = 25 St.	VE = 10 St.
3860	zu Veka 102.200 / 102.239	70 x 85	grau	6-34824-01-0R1	6-34824-01-0-1
3770	zu Veka 102.207	70 x 100	grau	6-34822-01-0R1	6-34822-01-0-1
3880	zu Veka 102.202 / 102.238	70 x 118	grau	6-34824-02-0R1	6-34824-02-0-1

2 Wetterschenkel 247 + Endkappe 242

Bezeichnung		Maße [mm]	Oberfläche	VE	Bestellnummer
Wetterschenkel 247g	ohne Zubehör	44,5 x 18 x 5520	EV1	55,2 m	6-34828-56-0-1
		44,5 x 18 x 1840	EV1	30 St.	6-34828-18-0-1
	mit Endkappen und Bürstendichtung	44,5 x 18 x 1100	EV1	25 Set*	6-34828-00-0-1
Endkappe 242	für Wetterschenkel 247g	-	grau	100 Paar	9-46028-00-0-1
Wetterschenkel 247b	ohne Zubehör	44,5 x 18 x 5520	braun	55,2 m	6-34828-56-0-5
		44,5 x 18 x 1840	braun	30 St.	6-34828-18-0-5
	mit Endkappen und Bürstendichtung	44,5 x 18 x 1100	braun	25 Set*	6-34828-00-0-5
Endkappe 242	für Wetterschenkel 247b	-	braun	100 Paar	9-46028-00-0-5
Wetterschenkel 247w	ohne Zubehör	44,5 x 18 x 5520	weiß	55,2 m	6-34828-56-0-7
		44,5 x 18 x 1840	weiß	30 St.	6-34828-18-0-7
	mit Endkappen und Bürstendichtung	44,5 x 18 x 1100	weiß	25 Set*	6-34828-00-0-7
Endkappe 242	für Wetterschenkel 247w	-	weiß	100 Paar	9-46028-00-0-7

* Inhalt: 25 x 1100 mm Wetterschenkel, 25 Paar Endkappen, 25 x 1100 mm Bürstendichtungen

Veka Topline 70

GU-Systembodenschwelle 210 V



Lippen- und Bürstendichtung für Wetterschenkel

Bezeichnung	Maße [mm]	Oberfläche	VE	Bestellnummer
3 Lippendichtung	6 x 9 x 1100	grau	100 St.	P-01922-01-0-1
4 Bürstendichtung	10	grau	150 m	H-01159-00-0-1

Stulp Endkappe 242

Bezeichnung	Maße [mm]	Oberfläche	Bestellnummer (VE = 1 St.)	
			links	rechts
Stulp Endkappe WS 242 Veka Si70	18 x 64	grau	9-47839-01-L-1	9-47839-01-R-1
	18 x 64	weiß	9-47839-01-L-7	9-47839-01-R-7

Ausgleichsprofil + Endkappe

Bezeichnung	Maße [mm]	Oberfläche	VE	Bestellnummer
Ausgleichsprofil HAP 5	36 x 20 x 2000	EV1	30 m	P-01900-20-0-1
Endkappe	für Ausgleichsprofil HAP 5	grau	100 Paar	9-46488-00-0-1

Füllstück für Konterfräsung

Bezeichnung	Maße [mm]	Oberfläche	VE	Bestellnummer
Füllstück F 30 – 30	30 x 30 x 1250	bunt	25 St.	H-12030-30-0-0
Füllstück F 30 – 38	30 x 38 x 1250	bunt	20 St.	H-12030-38-0-0

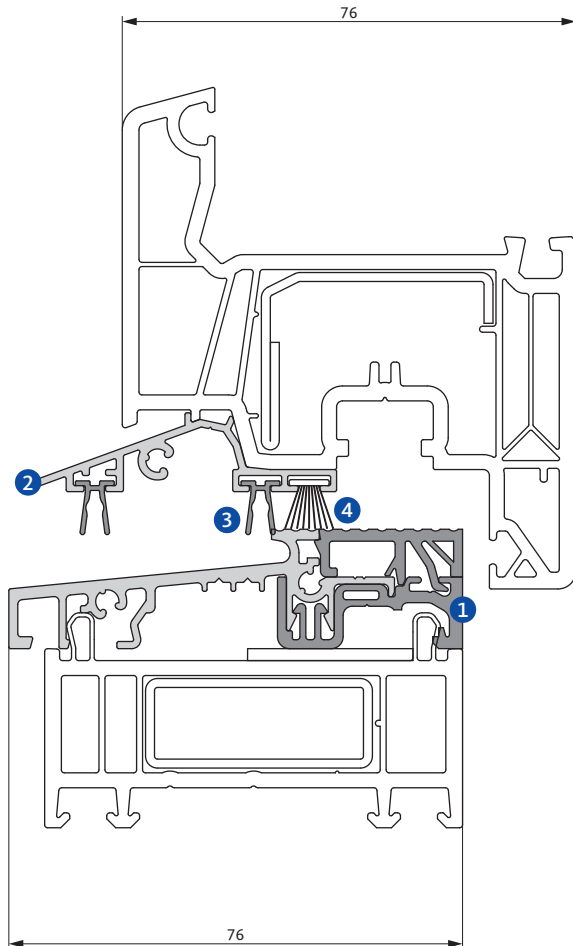


Veka Softline 76

GU-Systembodenschwelle 500 V



GU



Produktmerkmale

- Für den Einsatz an Hauseingangs- und Fenstertüren
- Montage GU-eigener Schließplatten bündig mit der Trittlfläche
- Komfortverbindung zwischen Schwelle und Profil mit Schwellenhaltern
- Unterer Anschluss durch systemeigene Verbreiterungsprofile
- Thermische Trennung mit Kunststoffprofilen
- Vermeidung von Schwitzwasser im Innenbereich
- Gute Wärmeisolierung

Passende Schwellenverbreiterungen von Veka

- 114011, 114052, 114053, 114054, 114055
- 114200
- 114201
- 114202
- 114203
- 114205

Einbauzeichnung

- 0-48766



1 GU-Systembodenschwelle 500 V

Bezeichnung		Maße [mm]	Oberfläche	VE	Bestellnummer
GU SBS 500 V	ohne Rollladenführung	76 x 20 x 6000	EV1 / grau	30 m	6-39933-60-0-1

Schwellenhalter

Bezeichnung		Maße [mm]	Oberfläche	VE	Bestellnummer
3920	zu Veka SL 101350, 101353	76 x 71	grau	50 Paar	6-39934-01-0-1
3921	zu Veka SL 101351, 101354	76 x 81	grau	50 Paar	6-39934-02-0-1
3922	zu Veka SL 101352, 101355	76 x 104	grau	50 Paar	6-39934-03-0-1

Endstück für Schwellenhalter

Bezeichnung		Maße [mm]	Oberfläche	VE	Bestellnummer
601	für Schwellenhalter 3920	-	grau	50 Paar	9-51478-01-0-1
602	für Schwellenhalter 3921	-	grau	50 Paar	9-51478-02-0-1
603	für Schwellenhalter 3922	-	grau	50 Paar	9-51478-03-0-1

Pfostenhalter

Bezeichnung		Maße [mm]	Oberfläche	VE	Bestellnummer
3930	zu Veka SL 102350, 102352	76 x 92	grau	25 St.	6-39935-01-0-1
3931	zu Veka SL 102351, 102357	76 x 122	grau	25 St.	6-39935-02-0-1

2 Wetterschenkel 245 + Endkappe 245

Bezeichnung		Maße [mm]	Oberfläche	VE	Bestellnummer
Wetterschenkel 245g	ohne Zubehör	52 x 14 x 6000	EV1	60 m	P-02217-60-0-1
		52 x 14 x 2000	EV1	30 St.	P-02217-20-0-1
Endkappe 245	für Wetterschenkel 245g	-	grau	100 Paar	9-51477-01-0-1

Lippen- und Bürstendichtung für Wetterschenkel

Bezeichnung		Maße [mm]	Oberfläche	VE	Bestellnummer
3	Lippendichtung	6 x 9 x 1100	grau	100 St.	P-01922-01-0-1
4	Bürstendichtung	10	grau	150 m	H-01159-00-0-1

Stulpausgleichsteil 405

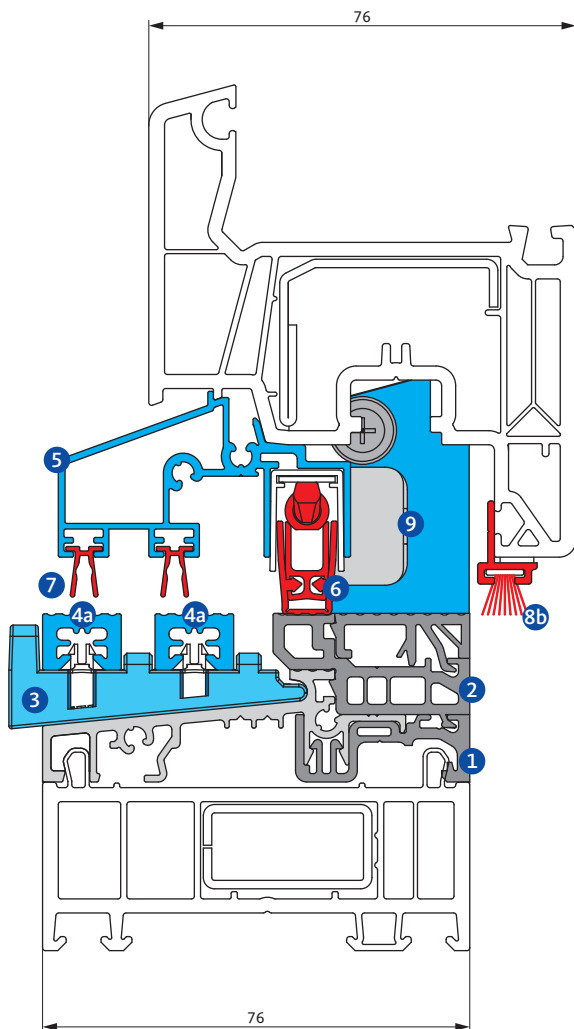
Bezeichnung		Maße [mm]	Oberfläche	VE	Bestellnummer
Stulpausgleichsteil 405	für Wetterschenkel 245	-	grau	75 St.	9-51476-01-0-1

Falzdichtteil SBS

Bezeichnung		Maße [mm]	Oberfläche	VE	Bestellnummer
Falzdichtteil SBS		3,6	grau	50 Paar	6-39258-36-0-1

Veka Softline 76

GU-Systembodenschwelle 500 V bb



Produktmerkmale

- Für den Einsatz an Hauseingangs- und Fenstertüren
- Durch wenige Zusatzbauteile wird aus der GU-Systembodenschwelle ein bodenbündiges Schwellensystem
- Optional mit patentierter Zusatzverriegelung
 - geprüfte Sicherheit auch bei 2-flügeligen Elementen bis Widerstandsklasse RC2 nach EN 1627
 - für einen sicheren Verschluss in Verbindung mit handelsüblichen Drehkipp-Beschlägen
 - optional in der Ausführung Kippdreh
 - Schließplattenmontage bündig mit der Trittpläche
- Schnelle und einfache Montage ohne zusätzliche Fräsarbeiten am Element
- Schlagregendichtheit bis Klasse 9A (auch bei Stulptüren)
- Gute Wärmeisolierung
- Unveränderte Bauanschlüsse im Schwellenbereich

Passende Schwellenverbreiterungen von Veka

- 114011, 114052, 114053, 114054, 114055
- 114200
- 114201
- 114202
- 114203
- 114205

Einbauzeichnung

- 0-48952

Geeignet für
barrierefreies Bauen
nach DIN 18040





1 GU-Systembodenschwelle 500 V

Bezeichnung	Maße [mm]	Oberfläche	VE	Bestellnummer	
GU SBS 500 V	ohne Rollladenführung	76 x 20 x 6000	EV1 / grau	30 m	6-39933-60-0-1

2 Ausgleichsprofil SBS bb

Bezeichnung	Länge [mm]	Oberfläche	VE	Bestellnummer
ZAP1 Ausgleichsprofil	1200	grau	100 St.	P-02174-12-0-1
	2000	grau	40 m	P-02174-20-0-1
	6000	grau	120 m	P-02174-60-0-1

3 Auflagebrücke SBS bb

Bezeichnung	Maße [mm]	Oberfläche	VE	Bestellnummer
Z101 Auflagebrücke	-	grau	50 St.	6-39708-01-0-1

4a Auflageprofile SBS bb

Bezeichnung	Länge [mm]	Oberfläche	VE	Bestellnummer
Z114 Auflageprofil 14	1200	EV1 / grau	100 St.	P-02175-12-0-1
	2000	EV1 / grau	36 St.	P-02175-20-0-1
	6000	EV1 / grau	120 m	P-02175-60-0-1

Schwellenhalter

Bezeichnung	Maße [mm]	Oberfläche	VE	Bestellnummer	
3920	zu Veka SL 101350, 101353	76 x 71	grau	50 Paar	6-39934-01-0-1
3921	zu Veka SL 101351, 101354	76 x 81	grau	50 Paar	6-39934-02-0-1
3922	zu Veka SL 101352, 101355	76 x 104	grau	50 Paar	6-39934-03-0-1

Pfostenhalter

Bezeichnung	Maße [mm]	Oberfläche	VE	Bestellnummer	
3930	zu Veka SL 102350, 102352	76 x 92	grau	25 St.	6-39935-01-0-1
3931	zu Veka SL 102351, 102357	76 x 122	grau	25 St.	6-39935-02-0-1

Veka Softline 76

GU-Systembodenschwelle 500 V bb



5 Wetterschenkel + Endkappe SBS bb

Bezeichnung		Länge [mm]	Oberfläche	VE	Bestellnummer
Z207 Wetterschenkel	ohne Zubehör	1200	EV1	30 St.	P-02244-12-0-1
		6000	EV1	36 m	P-02244-60-0-1
ZE207 Endkappe WS	für Z207 Wetterschenkel	-	grau	100 Paar	9-51785-01-0-1

6 Absenkdichtung SBS bb inkl. Auflaufplatte

Bezeichnung	FFB [mm]	Maße [mm]	Oberfläche	VE	Bestellnummer
ZAD3 Absenkdichtung	220-335	18 x 13 x 335	EV1 / grau	5 St.	H-01868-03-0-0
ZAD4 Absenkdichtung	336-460	18 x 13 x 460	EV1 / grau	5 St.	H-01868-04-0-0
ZAD5 Absenkdichtung	461-585	18 x 13 x 585	EV1 / grau	5 St.	H-01868-05-0-0
ZAD7 Absenkdichtung	586-710	18 x 13 x 710	EV1 / grau	5 St.	H-01868-07-0-0
ZAD8 Absenkdichtung	711-835	18 x 13 x 835	EV1 / grau	5 St.	H-01868-08-0-0
ZAD9 Absenkdichtung	836-960	18 x 13 x 960	EV1 / grau	5 St.	H-01868-09-0-0
ZAD10 Absenkdichtung	961-1085	18 x 13 x 1085	EV1 / grau	5 St.	H-01868-10-0-0
ZAD12 Absenkdichtung	1086-1210	18 x 13 x 1210	EV1 / grau	5 St.	H-01868-12-0-0

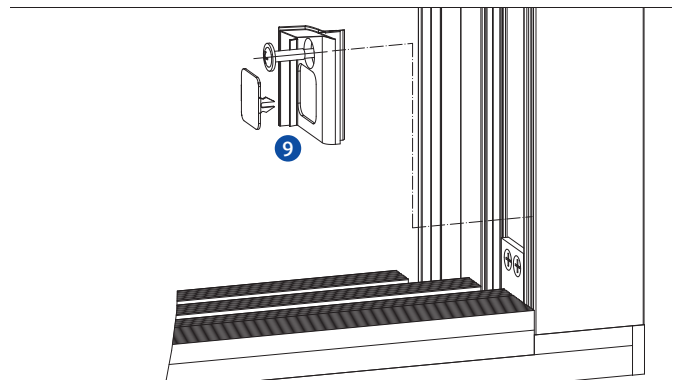
Lippen- und Bürstendichtungen

Bezeichnung		Maße [mm]	Oberfläche	VE	Bestellnummer
7	Lippendichtung	6 x 9 x 1100	grau	100 St.	P-01922-01-0-1
ohne Abb.	Bürstendichtung, kurz, selbstklebend	12 x 8 x 27	grau	100 St.	9-49373-01-0-1
8a	Bürstendichtung, selbstklebend	12 x 10 x 1200	grau	100 St.	H-01884-12-0-1
Alternativ zu 8a:					
8b	SBS bb Z-17315 Bürstendichtung 4P	6,7 x 8 x 1200	grau	100 St.	9-51903-12-0-0
	SBS bb Z290 Aufnahmeprofil, selbstklebend	10,6 x 15 x 1200	grau	100 St.	6-40502-12-0-1

9 Falzdichtteil SBS bb

Bezeichnung	Maße [mm]	Oberfläche	VE	Bestellnummer
Z400 Falzdichtteil, inkl. Befestigungsschraube	-	grau	100 Paar	6-39768-30-0-1

Falzdichtteil





Zubehör für 2-flügelige Elemente

11 Stulpdichtteil mit Stulpausgleichsteil SBS bb

Bezeichnung	Oberfläche	VE	Bestellnummer
ZS07 Stulpdichtteil mit Stulpausgleichsteil	grau	5 St.	K-20094-07-0-1
Inhalt: 1 x Stulpdichtteil, 1 x Stulpausgleichsteil, 1 x Dichtlippe für Auflagebrücke, 3 x Befestigungsschrauben			

Ergänzendes Zubehör

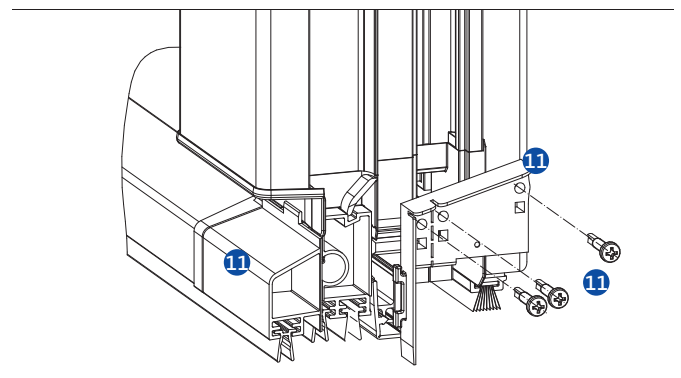
Halterungsplatte

Bezeichnung	Oberfläche	VE	Bestellnummer
Halterungsplatte (Flügelbeschlagnut)	grau	100 St.	9-35697-00-0-1

Zusatzverriegelungen / Schließplatten

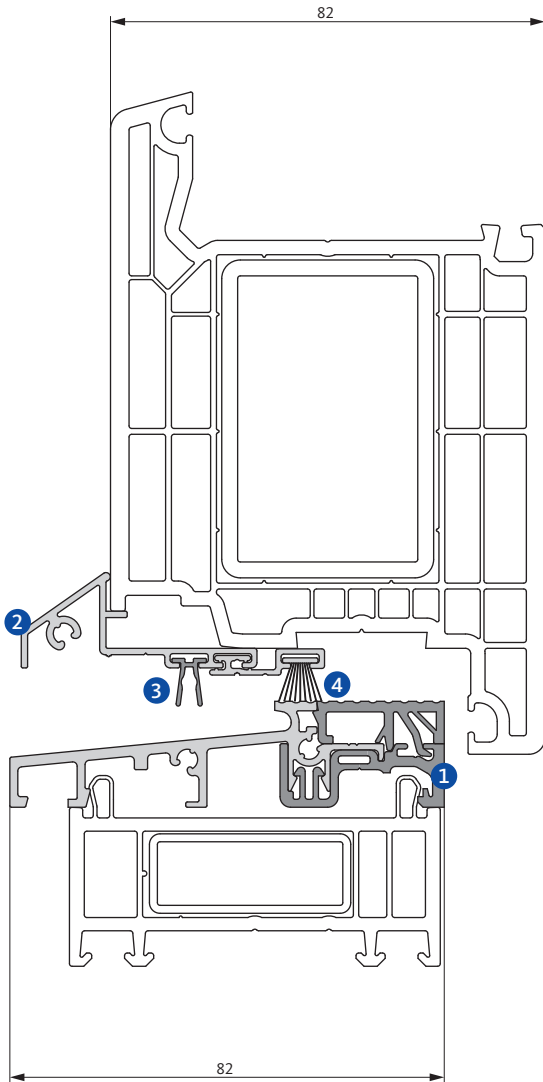
Bezeichnung	Oberfläche	VE	Bestellnummer	
			DIN L	DIN R
Zusatzverriegelung SBS bb Drehkipp 2 Riegel	verzinkt	1 St.	6-39650-01-0-1	
Zusatzverriegelung KD SBS bb Kippdreh 1 Riegel	verzinkt	1 St.	6-39650-02-L-1	6-39650-02-R-1
Zusatzverriegelung D SBS bb für Lüftungfangschere 1 Riegel	verzinkt	1 St.	6-39650-03-L-1	6-39650-03-R-1
Schließplatte SBS bb	verzinkt	1 St.	9-51019-12-0-1	
	verzinkt	1 St.	9-51019-13-0-1	
Bohrlehre für Zusatzverriegelungen		1 St.	6-39804-01-0-1	

Stulpdichtteil mit Stulpausgleichsteil



Veka Softline 82

GU-Systembodenschwelle 280 V + Wetterschenkel 243



Produktmerkmale

- Für den Einsatz an Hauseingangs- und Fenstertüren
- Montage GU-eigener Schließplatten bündig mit der Trittlfläche
- Komfortverbindung zwischen Schwelle und Profil mit Schwellenhaltern
- Unterer Anschluss durch systemeigene Verbreiterungsprofile
- Thermische Trennung mit Kunststoffprofilen
- Vermeidung von Schwitzwasser im Innenbereich
- Gute Wärmeisolierung

Passende Schwellenverbreiterungen von Veka

- 109660
- 114040
- 114200
- 114041
- 114201
- 114042
- 114203
- 114043
- 114205



1 GU-Systembodenschwelle 280 V

Bezeichnung		Maße [mm]	Oberfläche	VE	Bestellnummer
GU SBS 280 V	ohne Rollladenführung	82 x 20 x 6000	EV1 / grau	30 m	6-37479-60-0-1

Schwellenhalter

Bezeichnung		Maße [mm]	Oberfläche	Bestellnummer	
				VE = 50 Paar	VE = 10 Paar
3900	zu Veka SL 101290, 101293	82 x 73	grau	6-35801-01-0H1	6-35801-01-0-1
3905	zu Veka SL 101293 inkl. Deckel	82 x 73	grau	6-38855-01-0H1	6-38855-01-0-1
3901	zu Veka SL 101291, 101294	82 x 83	grau	6-35801-02-0H1	6-35801-02-0-1
3906	zu Veka SL 101294 inkl. Deckel	82 x 83	grau	6-38855-02-0H1	6-38855-02-0-1
3902	zu Veka SL 101292	82 x 106	grau	6-35801-03-0H1	6-35801-03-0-1

Pfostenhalter

Bezeichnung		Maße [mm]	Oberfläche	Bestellnummer	
				VE = 25 St.	VE = 10 St.
3910	zu Veka SL 102310, 102312	82 x 94	grau	6-35802-01-0R1	6-35802-01-0-1
3911	zu Veka SL 102311	82 x 124	grau	6-35802-02-0R1	6-35802-02-0-1

2 Wetterschenkel 243 + Endkappe 242

Bezeichnung		Maße [mm]	Oberfläche	VE	Bestellnummer
Wetterschenkel 243g	ohne Zubehör	44,5 x 18 x 6000	EV1	60 m	9-45562-60-0-1
		44,5 x 18 x 2000	EV1	30 St.	9-45562-20-0-1
Endkappe 242	für Wetterschenkel 243g	-	grau	100 Paar	9-46028-00-0-1
Wetterschenkel 243b	ohne Zubehör	44,5 x 18 x 6000	braun	60 m	9-45562-60-0-5
		44,5 x 18 x 2000	braun	30 St.	9-45562-20-0-5
Endkappe 242	für Wetterschenkel 243b	-	braun	100 Paar	9-46028-00-0-5
Wetterschenkel 243w	ohne Zubehör	44,5 x 18 x 6000	weiß	60 m	9-45562-60-0-7
		44,5 x 18 x 2000	weiß	30 St.	9-45562-20-0-7
Endkappe 242	für Wetterschenkel 243w	-	weiß	100 Paar	9-46028-00-0-7

5 Ansatzchiene

Bezeichnung		Maße [mm]	Oberfläche	VE	Bestellnummer
Ansatzchiene	für Wetterschenkel 243	22 x 5 x 2000	EV1	30 m	P-02008-20-0-1

Veka Softline 82

GU-Systembodenschwelle 280 V + Wetterschenkel 243



Lippen- und Bürstendichtung für Wetterschenkel

Bezeichnung	Maße [mm]	Oberfläche	VE	Bestellnummer
3 Lippendichtung	6 x 9 x 1100	grau	100 St.	P-01922-01-0-1
4 Bürstendichtung	10	grau	150 m	H-01159-00-0-1

Ausgleichsprofil + Endkappe

Bezeichnung	Maße [mm]	Oberfläche	VE	Bestellnummer
Ausgleichsprofil HAP 5	36 x 20 x 2000	EV1	30 m	P-01900-20-0-1
Endkappe	für Ausgleichsprofil HAP 5	grau	100 Paar	9-46694-00-0-1

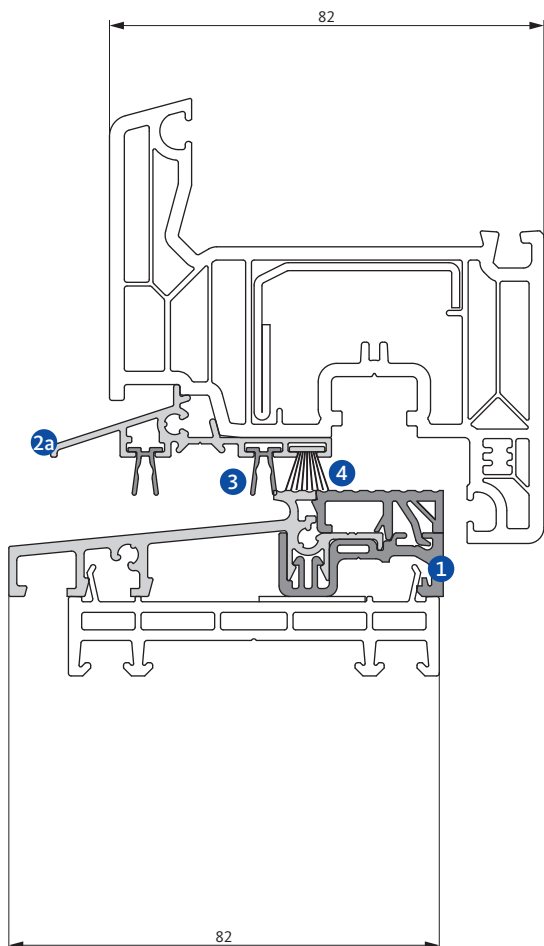
Füllstück für Konterfräsung

Bezeichnung	Maße [mm]	Oberfläche	VE	Bestellnummer
Füllstück F 30 – 30	30 x 30 x 1250	bunt	25 St.	H-12030-30-0-0
Füllstück F 30 – 38	30 x 38 x 1250	bunt	20 St.	H-12030-38-0-0



Veka Softline 82

GU-Systembodenschwelle 280 V + Wetterschenkel 269



Produktmerkmale

- Für den Einsatz an Hauseingangs- und Fenstertüren
- Montage GU-eigener Schließplatten bündig mit der Trittlfläche
- Komfortverbindung zwischen Schwelle und Profil mit Schwellenhaltern
- Unterer Anschluss durch systemeigene Verbreiterungsprofile
- Thermische Trennung mit Kunststoffprofilen
- Vermeidung von Schwitzwasser im Innenbereich
- Gute Wärmeisolierung

Passende Schwellenverbreiterungen von Veka

- 109660
- 114040
- 114200
- 114041
- 114201
- 114042
- 114203
- 114043
- 114205

Einbauzeichnung

- 0-45856



① GU-Systembodenschwelle 280 V

Bezeichnung		Maße [mm]	Oberfläche	VE	Bestellnummer
GU SBS 280 V	ohne Rollladenführung	82 x 20 x 6000	EV1 / grau	30 m	6-37479-60-0-1

Schwellenhalter

Bezeichnung		Maße [mm]	Oberfläche	Bestellnummer	
				VE = 50 Paar	VE = 10 Paar
3900	zu Veka SL 101290, 101293	82 x 73	grau	6-35801-01-0H1	6-35801-01-0-1
3905	zu Veka SL 101293 inkl. Deckel	82 x 73	grau	6-38855-01-0H1	6-38855-01-0-1
3901	zu Veka SL 101291, 101294	82 x 83	grau	6-35801-02-0H1	6-35801-02-0-1
3906	zu Veka SL 101294 inkl. Deckel	82 x 83	grau	6-38855-02-0H1	6-38855-02-0-1
3902	zu Veka SL 101292	82 x 106	grau	6-35801-03-0H1	6-35801-03-0-1

Pfostenhalter

Bezeichnung		Maße [mm]	Oberfläche	Bestellnummer	
				VE = 25 St.	VE = 10 St.
3910	zu Veka SL 102310, 102312	82 x 94	grau	6-35802-01-0R1	6-35802-01-0-1
3911	zu Veka SL 102311	82 x 124	grau	6-35802-02-0R1	6-35802-02-0-1

② Wetterschenkel 269 + Endkappe 269

Bezeichnung		Maße [mm]	Oberfläche	VE	Bestellnummer
Wetterschenkel 269g	ohne Zubehör	53 x 14 x 6000	EV1	60 m	P-02260-60-0-1
Endkappe 269	für Wetterschenkel 269g	-	grau	100 Paar	9-51949-01-0-1

⑤ Ansatzchiene

Bezeichnung		Maße [mm]	Oberfläche	VE	Bestellnummer
Ansatzchiene	für Wetterschenkel 269	22 x 5 x 2000	EV1	30 m	P-02008-20-0-1

Veka Softline 82

GU-Systembodenschwelle 280 V + Wetterschenkel 269



Lippen- und Bürstendichtung für Wetterschenkel

Bezeichnung	Maße [mm]	Oberfläche	VE	Bestellnummer
3 Lippendichtung	6 x 9 x 1100	grau	100 St.	P-01922-01-0-1
4 Bürstendichtung	10	grau	150 m	H-01159-00-0-1

Ausgleichsprofil + Endkappe

Bezeichnung	Maße [mm]	Oberfläche	VE	Bestellnummer
Ausgleichsprofil HAP 5	36 x 20 x 2000	EV1	30 m	P-01900-20-0-1
Endkappe	für Ausgleichsprofil HAP 5	grau	100 Paar	9-46694-00-0-1

Stulpausgleichsteil 269

Bezeichnung	Maße [mm]	Oberfläche	VE	Bestellnummer
Stulpausgleichsteil 269	für Wetterschenkel 269	grau	10 St.	9-51950-01-0-1

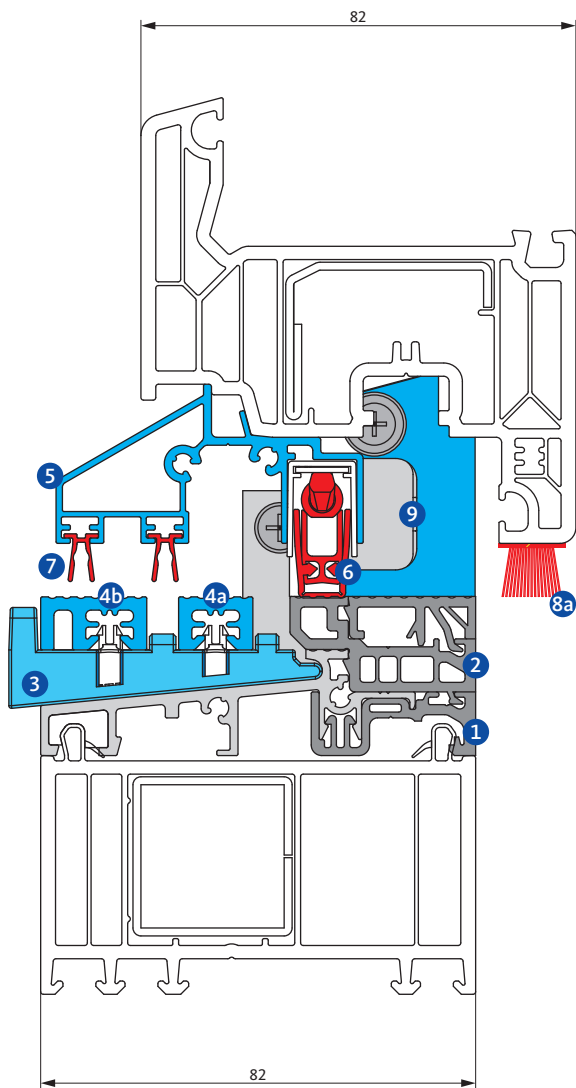
Füllstück für Konterfräsung

Bezeichnung	Maße [mm]	Oberfläche	VE	Bestellnummer
Füllstück F 30 – 30	30 x 30 x 1250	bunt	25 St.	H-12030-30-0-0
Füllstück F 30 – 38	30 x 38 x 1250	bunt	20 St.	H-12030-38-0-0



Veka Softline 82

GU-Systembodenschwelle 280 V bb



Produktmerkmale

- Für den Einsatz an Hauseingangs- und Fenstertüren
- Durch wenige Zusatzbauteile wird aus der GU-Systembodenschwelle ein bodenbündiges Schwellensystem
- Optional mit patentierter Zusatzverriegelung
 - geprüfte Sicherheit auch bei 2-flügeligen Elementen bis Widerstandsklasse RC2 nach EN 1627
 - für einen sicheren Verschluss in Verbindung mit handelsüblichen Drehkipp-Beschlägen
 - optional in der Ausführung Kippdreh
 - Schließplattenmontage bündig mit der Trittpläche
- Schnelle und einfache Montage ohne zusätzliche Fräsarbeiten am Element
- Schlagregendichtheit bis Klasse 9A (auch bei Stulptüren)
- Gute Wärmeisolierung
- Unveränderte Bauanschlüsse im Schwellenbereich

Passende Schwellenverbreiterungen von Veka

- | | |
|----------|----------|
| ■ 109660 | ■ 114040 |
| ■ 114200 | ■ 114041 |
| ■ 114201 | ■ 114042 |
| ■ 114203 | ■ 114043 |
| ■ 114205 | |

Einbauzeichnung

- 0-48693

Geeignet für
barrierefreies Bauen
nach DIN 18040





1 GU-Systembodenschwelle 280 V

Bezeichnung		Maße [mm]	Oberfläche	VE	Bestellnummer
GU SBS 280 V	ohne Rollladenführung	82 x 20 x 6000	EV1 / grau	30 m	6-37479-60-0-1

2 Ausgleichsprofil SBS bb

Bezeichnung		Länge [mm]	Oberfläche	VE	Bestellnummer
ZAP1 Ausgleichsprofil		1200	grau	100 St.	P-02174-12-0-1
		2000	grau	40 m	P-02174-20-0-1
		6000	grau	120 m	P-02174-60-0-1

3 Auflagebrücke SBS bb

Bezeichnung		Maße [mm]	Oberfläche	VE	Bestellnummer
Z103 Auflagebrücke		-	grau	50 St.	6-39708-03-0-1

Auflageprofile SBS bb

Bezeichnung		Länge [mm]	Oberfläche	VE	Bestellnummer
4a Z114 Auflageprofil 14		1200	EV1 / grau	100 St.	P-02175-12-0-1
		2000	EV1 / grau	36 St.	P-02175-20-0-1
		6000	EV1 / grau	120 m	P-02175-60-0-1
4b Z120 Auflageprofil 20		1200	EV1 / grau	80 St.	P-02177-12-0-1
		2000	EV1 / grau	39 St.	P-02177-20-0-1
		6000	EV1 / grau	96 m	P-02177-60-0-1

Schwellenhalter

Bezeichnung		Maße [mm]	Oberfläche	Bestellnummer	
				VE = 50 Paar	VE = 10 Paar
3900	zu Veka SL 101290, 101293	82 x 73	grau	6-35801-01-0H1	6-35801-01-0-1
3905	zu Veka SL 101293 inkl. Deckel	82 x 73	grau	6-38855-01-0H1	6-38855-01-0-1
3901	zu Veka SL 101291, 101294	82 x 83	grau	6-35801-02-0H1	6-35801-02-0-1
3906	zu Veka SL 101294 inkl. Deckel	82 x 83	grau	6-38855-02-0H1	6-38855-02-0-1
3902	zu Veka SL 101292	82 x 106	grau	6-35801-03-0H1	6-35801-03-0-1

Pfostenhalter

Bezeichnung		Maße [mm]	Oberfläche	Bestellnummer	
				VE = 25 St.	VE = 10 St.
3910	zu Veka SL 102310, 102312	82 x 94	grau	6-35802-01-0R1	6-35802-01-0-1
3911	zu Veka SL 102311	82 x 124	grau	6-35802-02-0R1	6-35802-02-0-1

Veka Softline 82

GU-Systembodenschwelle 280 V bb



5 Wetterschenkel + Endkappe SBS bb

Bezeichnung		Länge [mm]	Oberfläche	VE	Bestellnummer
Z203 Wetterschenkel	ohne Zubehör	1200	EV1	30 St.	P-02191-12-0-1
		6000	EV1	36 m	P-02191-60-0-1
ZE203 Endkappe WS	für Z203 Wetterschenkel	-	grau	100 Paar	9-51251-01-0-1

6 Absenkdicke SBS bb inkl. Auflaufplatte

Bezeichnung	FFB [mm]	Maße [mm]	Oberfläche	VE	Bestellnummer
ZAD3 Absenkdicke	220-335	18 x 13 x 335	EV1 / grau	5 St.	H-01868-03-0-0
ZAD4 Absenkdicke	336-460	18 x 13 x 460	EV1 / grau	5 St.	H-01868-04-0-0
ZAD5 Absenkdicke	461-585	18 x 13 x 585	EV1 / grau	5 St.	H-01868-05-0-0
ZAD7 Absenkdicke	586-710	18 x 13 x 710	EV1 / grau	5 St.	H-01868-07-0-0
ZAD8 Absenkdicke	711-835	18 x 13 x 835	EV1 / grau	5 St.	H-01868-08-0-0
ZAD9 Absenkdicke	836-960	18 x 13 x 960	EV1 / grau	5 St.	H-01868-09-0-0
ZAD10 Absenkdicke	961-1085	18 x 13 x 1085	EV1 / grau	5 St.	H-01868-10-0-0
ZAD12 Absenkdicke	1086-1210	18 x 13 x 1210	EV1 / grau	5 St.	H-01868-12-0-0

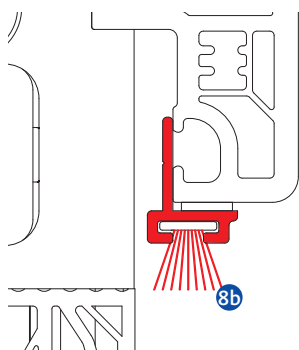
Lippen- und Bürstendichtungen

Bezeichnung		Maße [mm]	Oberfläche	VE	Bestellnummer
7	Lippendichtung	6 x 9 x 1100	grau	100 St.	P-01922-01-0-1
ohne Abb.	Bürstendichtung, kurz, selbstklebend	12 x 8 x 27	grau	100 St.	9-49373-01-0-1
8a	Bürstendichtung, selbstklebend	12 x 10 x 1200	grau	100 St.	H-01884-12-0-1
Alternativ zu 8a:					
8b	SBS bb Z-17315 Bürstendichtung 4P	6,7 x 8 x 1200	grau	100 St.	9-51903-12-0-0
	SBS bb Z290 Aufnahmeprofil, selbstklebend	10,6 x 15 x 1200	grau	100 St.	6-40502-12-0-1

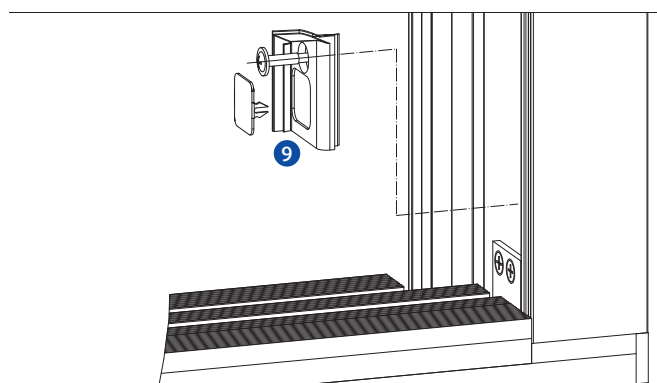
9 Falzdichtteil SBS bb

Bezeichnung	Maße [mm]	Oberfläche	VE	Bestellnummer
Z400 Falzdichtteil, inkl. Befestigungsschraube	-	grau	100 Paar	6-39768-30-0-1

Bürstendichtung mit Aufnahmeprofil



Falzdichtteil





Zubehör für 2-flügelige Elemente

11 Stulpdichtteil mit Stulpausgleichsteil SBS bb

Bezeichnung	Oberfläche	VE	Bestellnummer
ZS03 Stulpdichtteil mit Stulpausgleichsteil	grau	5 St.	K-20094-02-0-1
Inhalt: 1 x Stulpdichtteil, 1 x Stulpausgleichsteil, 1 x Dichtlippe für Auflagebrücke, 3 x Befestigungsschrauben			

Ergänzendes Zubehör

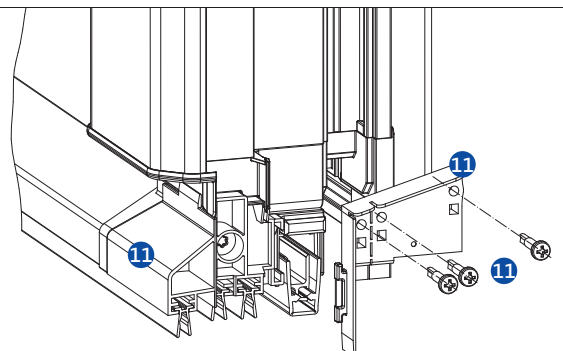
Halterungsplatte

Bezeichnung	Oberfläche	VE	Bestellnummer
Halterungsplatte (Flügelbeschlagnut)	grau	100 St.	9-35697-00-0-1

Zusatzverriegelungen / Schließplatten

Bezeichnung	Oberfläche	VE	Bestellnummer			
			DIN L	DIN R		
Zusatzverriegelung SBS bb	Drehkipp	2 Riegel	verzinkt	1 St.	6-39650-01-0-1	
Zusatzverriegelung KD SBS bb	Kippdreh	1 Riegel	verzinkt	1 St.	6-39650-02-L-1	6-39650-02-R-1
Zusatzverriegelung D SBS bb für Lüftungfangschere		1 Riegel	verzinkt	1 St.	6-39650-03-L-1	6-39650-03-R-1
Schließplatte SBS bb	verzinkt	1 St.			9-51019-12-0-1	
	verzinkt	1 St.			9-51019-13-0-1	
Bohrlehre für Zusatzverriegelungen		1 St.			6-39804-01-0-1	

Stulpdichtteil mit Stulpausgleichsteil







GU-Systembodenschwellen für Elemente aus Holz

Bestellen leicht gemacht

GU-Systemlösungen mit Anschlagdichtung	124
GU-Systemlösungen mit Mitteldichtung	125

Systemübersichten

GU-Systembodenschwellen – Anschlagdichtung	126
GU-Systembodenschwellen bb – Anschlagdichtung – System IV 78	128
GU-Systembodenschwellen bb – Anschlagdichtung – System IV 88	132
GU-Systembodenschwellen – Mitteldichtung	136

Systemlösungen für Elemente aus Holz





barrierefrei leben!

GU-Systemlösungen mit Anschlagdichtung (AD)

Bestellen leicht gemacht



Komponentenübersicht

Einbau Schwelle mit Anschlagdichtung

Durch verschiedene Bautiefen und die Kombination mit Verbreiterungsprofilen können die Schwellen im Neubau oder in der Renovierung eingesetzt werden. Die Aufnahme der Schließplatten erfolgt über einen speziell dazu ausgelegten Bereich. Intelligent konstruiertes Zubehör erleichtert die Montage. Werkzeuge zur Konturfärsung sind nicht notwendig. Der Einsatz der Schwelle ermöglicht den Bau des Elementes nach den geltenden Normen oder Regelwerken.

Vorteile:

- Geeignet für „barrierefreies Bauen“ nach DIN 18040
- Anschluss von Unterbauprofilen möglich, z. B. Verbreiterungsprofile im Neubau
- Bauhöhe von 20 mm durch die mit der Abdeckung oben bündige Schließplattenaufnahme
- Schließplatten mit 9 und 13 mm Achsmaß einsetzbar
- Verschraubung der Schließplatten durch das Aluminiumprofil
- Keine Konturfärsung der Rahmenprofile notwendig
- Durch Adapterplatten werden Rahmen und Schwelle komfortabel verbunden
- Verwendung UV-beständiger Materialien
- Adapter für feste Seitenteile
- Bauanschlussfolie an der Schwelle zur Erzeugung eines norm- und regelgerechten Bauanschlusses einrastbar



Bestellen leicht gemacht

Im Kapitel "GU-Systembodenschwellen für Elemente aus Holz" finden Sie zu jedem Profilsystem die passenden Schwellenhalter.

Produktmerkmale

- Für den Einsatz an Hausübergang und Fensterläden
- Montage für eigene Schließplatten bündig an der Bauteiloberfläche
- Standardanbindung zwischen Schwelle und Profil an Schwellenhalter
- Stabiler Anschluss durch systemgerechte Wetterstreifenprofile
- Chemische Trennung mit Kunststoffdichtung
- Verwendung von Schweißnähten im Innenbereich
- Gute Wärmeisolation

Bezeichnung	Maße [mm]	Stärke [mm]	VE	Bestellnummer
GU-Systembodenschwelle AD				
4070	100 x 33	20	50 St.	9-45168-00-0H1
4070-1	100 x 33	20	10 St.	9-45168-00-0-1
4070-2	100 x 33	20	10 St.	9-45168-00-0-2
4070-3	100 x 33	20	10 St.	9-45168-00-0-3
4070-4	100 x 33	20	10 St.	9-45168-00-0-4
4070-5	100 x 33	20	10 St.	9-45168-00-0-5

Bezeichnung	Maße [mm]	Stärke [mm]	VE	Bestellnummer
Wetterstreifen 064				
064	100 x 33	20	50 St.	9-45168-00-0H1
064-1	100 x 33	20	10 St.	9-45168-00-0-1
064-2	100 x 33	20	10 St.	9-45168-00-0-2
064-3	100 x 33	20	10 St.	9-45168-00-0-3
064-4	100 x 33	20	10 St.	9-45168-00-0-4
064-5	100 x 33	20	10 St.	9-45168-00-0-5

Bezeichnung	Maße [mm]	Stärke [mm]	VE	Bestellnummer
Schwellenhalter universal				
4070	68	100 x 33	50 St.	9-45168-00-0H1
4070-1	68	100 x 33	10 St.	9-45168-00-0-1
4070-2	68	100 x 33	10 St.	9-45168-00-0-2

Schwellenhalter universal für die Montage der Schwelle an Rahmen und Pfosten

Bezeichnung	für Flügeldicke [mm]	Maße [mm]	Oberfläche	VE	Bestellnummer
4070	68	100 x 33	grau	50 St.	9-45168-00-0H1
4070-1	68	100 x 33	grau	10 St.	9-45168-00-0-1
4070-2	68	100 x 33	grau	10 St.	9-45168-00-0-2

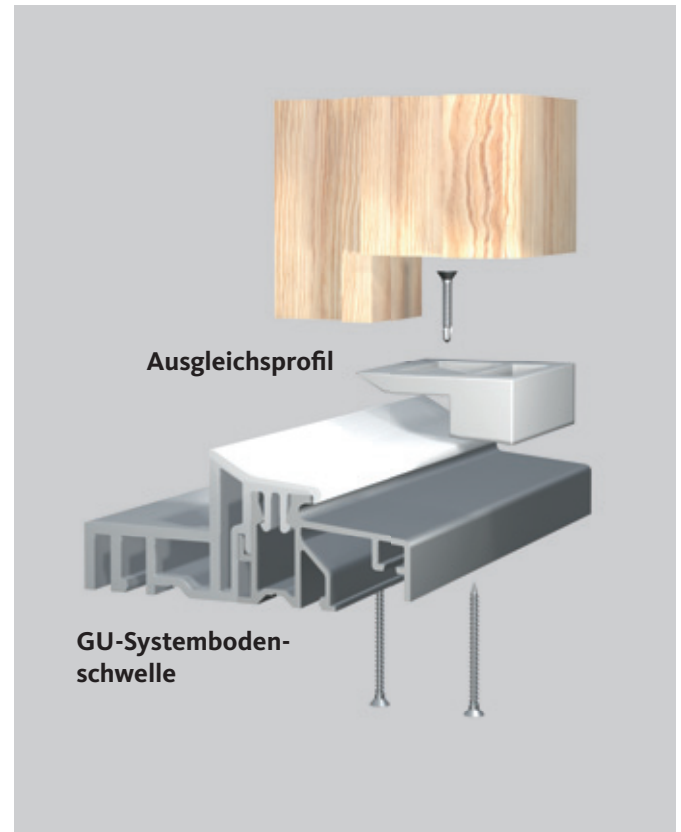


Komponentenübersicht Einbau Schwelle mit Mitteldichtung

Dieses thermisch getrennte Schwellensystem macht Ihnen die Arbeit bei verschiedensten Holzelementen mit Mitteldichtung leicht. Dank unterschiedlicher Rahmenfalzmaße und Bautiefen kann die Schwelle bei vielen verschiedenen Holzsystemen mit Mitteldichtung eingesetzt werden. In Kombination mit Verbreiterungsprofilen kann die Schwelle im Neubau oder bei der Renovierung Verwendung finden. Im speziell konstruierten Falzbereich der Schwelle können Schließplatten sicher verschraubt werden. Weiteres Zubehör sorgt für schnelle Montage und die Anpassung an gültige Normen und Regelwerke.

Vorteile:

- CE-geprüft
- Geeignet für „barrierefreies Bauen“ nach DIN 18040
- Anschluss von Unterbauprofilen möglich, z. B. Verbreiterungsprofile im Neubau
- Schließplatten mit 9 und 13 mm Achsmaß einsetzbar
- Komfortable Verbindung von Schwelle und Rahmen durch Adapterstücke
- Verwendung UV-beständiger Materialien
- Bauanschlussfolie an der Schwelle zur Erzeugung eines norm- und regelgerechten Bauanschlusses einrastbar



Bestellen leicht gemacht

Auf den Seiten 136 bis 139 finden Sie die passende GU-Systemboden-schwelle zu Ihrem Falzmaß.

GU-Systembodenschwellen – Mitteldichtung
Falzmaß 26 – 30 mm

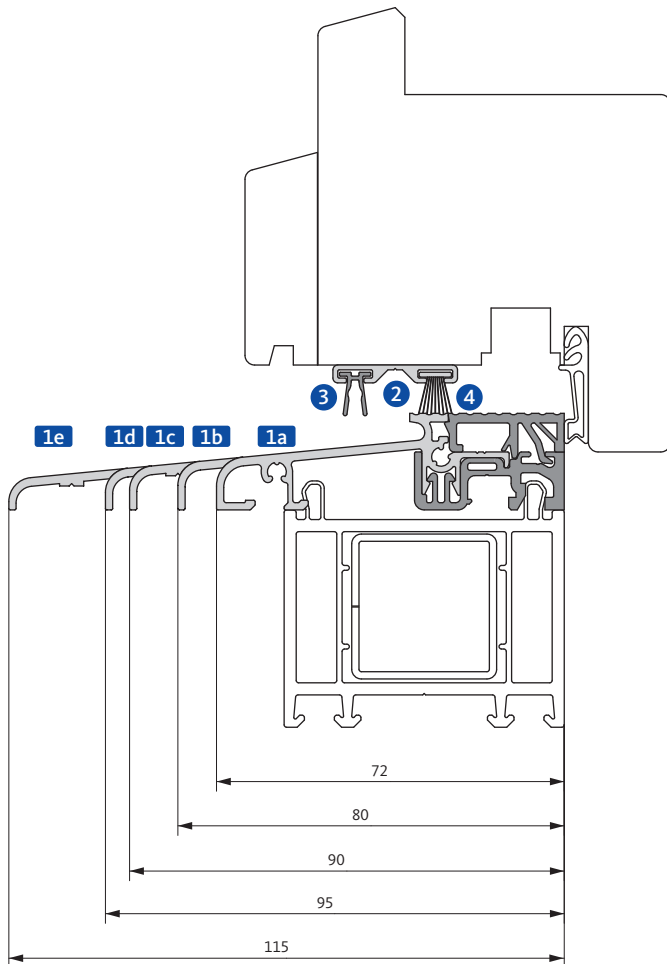
Modell	Stärke	HT	Standardhöhe
GU-Systembodenschwelle 234	26 mm	HT	20 mm
GU-Systembodenschwelle 254	26 mm	HT	25 mm
GU-Systembodenschwelle 299	26 mm	HT	29 mm
GU-Systembodenschwelle 235	26 mm	HT	20 mm
GU-Systembodenschwelle 234	26 mm	HT	20 mm

GU-Systembodenschwellen – Mitteldichtung
Falzmaß 30 – 40 mm

Modell	Stärke	HT	Standardhöhe
GU-Systembodenschwelle C26	30 mm	HT	20 mm
GU-Systembodenschwelle 236	30 mm	HT	25 mm
GU-Systembodenschwelle 281	30 mm	HT	28 mm
GU-Systembodenschwelle 287	30 mm	HT	28 mm

GU-Systembodenschwellen – Mitteldichtung
Falzmaß 26 – 30 mm

GU-Systembodenschwellen – Anschlagdichtung



Produktmerkmale

- Für den Einsatz an Hauseingangs- und Fenstertüren
- Montage GU-eigener Schließplatten bündig mit der Trittlfläche
- Komfortverbindung zwischen Schwelle und Profil mit Schwellenhaltern
- Unterer Anschluss durch systemeigene Verbreiterungsprofile
- Thermische Trennung mit Kunststoffprofilen
- Vermeidung von Schwitzwasser im Innenbereich
- Gute Wärmeisolierung



1 GU-Systembodenschwelle AD

Bezeichnung	Maße [mm]	Oberfläche	VE	Bestellnummer
1a GU-Systembodenschwelle 216 V	72 x 20 x 6000	EV1 / grau	30 m	6-37950-60-0-1
1b GU-Systembodenschwelle 230 V	80 x 20 x 6000	EV1 / grau	30 m	6-37952-60-0-1
1c GU-Systembodenschwelle 231 V	90 x 20 x 6000	EV1 / grau	30 m	6-37953-60-0-1
1d GU-Systembodenschwelle 232 V	95 x 20 x 6000	EV1 / grau	30 m	6-37954-60-0-1
1e GU-Systembodenschwelle 233 V	115 x 20 x 6000	EV1 / grau	30 m	6-37955-60-0-1

Schwellenhalter universal für die Montage der Schwelle an Rahmen und Pfosten

Bezeichnung	für Flügeldicke [mm]	Maße [mm]	Oberfläche	VE	Bestellnummer
4070	68	100 x 33	grau	50 St.	9-45168-00-0H1
4070-1				10 St.	9-45168-00-0-1
4071	78	120 x 46	grau	100 St.	9-45958-01-0H1
4071-1				10 St.	9-45958-01-0-1
4072	110	120 x 78	grau	100 St.	9-45958-02-0H1
4072-1				10 St.	9-45958-02-0-1

2 Wetterschiene 264

Bezeichnung	Maße [mm] pro Stück	Oberfläche	VE	Bestellnummer
Wetterschiene 264	25,8 x 3,7 x 2000	EV1	30 m	P-02009-20-0-1

Lippen- und Bürstendichtung für Wetterschenkel

Bezeichnung	Maße [mm]	Oberfläche	VE	Bestellnummer
3 Lippendichtung	6 x 9 x 1100	grau	100 St.	P-01922-01-0-1
4 Bürstendichtung	10	grau	150 m	H-01159-00-0-1

Ausgleichsprofil für Blendrahmen oder Pfosten

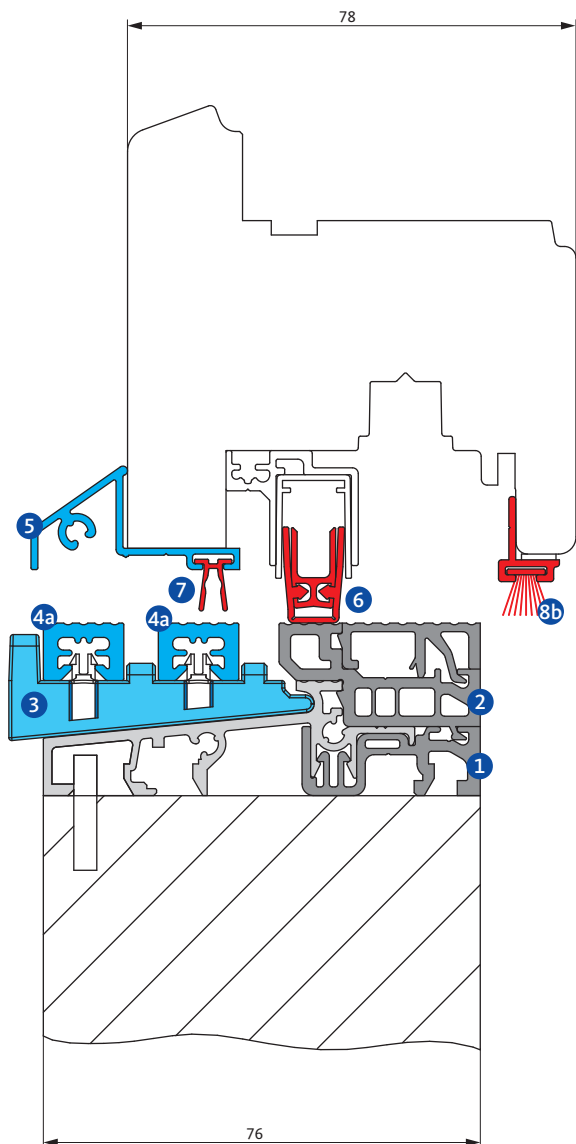
Bezeichnung	Maße [mm]	Oberfläche	VE	Bestellnummer
Ausgleichsprofil HAP 6	47 x 10 x 2000	grau	10 St.	P-02064-20-0-1

GU-Systembodenschwellen bb – Anschlagdichtung

System IV 78



GU



Produktmerkmale

- Für den Einsatz an Hauseingangs- und Fenstertüren
- Durch wenige Zusatzbauteile wird aus der GU-Systembodenschwelle ein bodenbündiges Schwellensystem
- Optional mit patentierter Zusatzverriegelung
 - geprüfte Sicherheit auch bei 2-flügeligen Elementen bis Widerstandsklasse RC2 nach EN 1627
 - für einen sicheren Verschluss in Verbindung mit handelsüblichen Drehkipp-Beschlägen
 - optional in der Ausführung Kippdreh
 - Schließplattenmontage bündig mit der Trittpläche
- Schnelle und einfache Montage ohne zusätzliche Fräsarbeiten am Element
- Schlagregendichtheit bis Klasse 9A (auch bei Stulptüren)
- Gute Wärmeisolierung
- Unveränderte Bauanschlüsse im Schwellenbereich

Einbauzeichnung

- 0-48587, 0-48700

Geeignet für
barrierefreies Bauen
nach DIN 18040





1 GU-Systembodenschwelle 272 V

Bezeichnung	Maße [mm]	Oberfläche	VE	Bestellnummer	
GU SBS 272 V	ohne Rollladenführung	76 x 20 x 6000	EV1 / grau	30 m	6-38783-60-0-1

2 Ausgleichsprofil SBS bb

Bezeichnung	Länge [mm]	Oberfläche	VE	Bestellnummer
ZAP1 Ausgleichsprofil	1200	grau	100 St.	P-02174-12-0-1
	2000	grau	40 m	P-02174-20-0-1
	6000	grau	120 m	P-02174-60-0-1

3 Auflagebrücke SBS bb

Bezeichnung	Maße [mm]	Oberfläche	VE	Bestellnummer
Z101 Auflagebrücke	-	grau	50 St.	6-39708-01-0-1

4a Auflageprofile SBS bb

Bezeichnung	Länge [mm]	Oberfläche	VE	Bestellnummer
Z114 Auflageprofil 14	1200	EV1 / grau	100 St.	P-02175-12-0-1
	2000	EV1 / grau	36 St.	P-02175-20-0-1
	6000	EV1 / grau	120 m	P-02175-60-0-1

Ausgleichsprofil für Blendrahmen oder Pfosten

Bezeichnung	Maße [mm]	Oberfläche	VE	Bestellnummer
Ausgleichsprofil HAP 6	47 x 10 x 2000	grau	10 St.	P-02064-20-0-1

5 Wetterschenkel + Endkappe

Bezeichnung	Maße [mm]	Oberfläche	VE	Bestellnummer	
Wetterschenkel 242g	ohne Zubehör	44,5 x 18 x 6000	EV1	60 m	6-35266-60-0-1
Endkappe 242	für Wetterschenkel 242g	-	grau	100 Paar	9-46028-00-0-1
Wetterschenkel 241g	ohne Zubehör	46,5 x 25 x 6000	EV1	60 m	6-35265-60-0-1
Endkappe 244	für Wetterschenkel 241g	-	grau	100 Paar	9-46029-00-0-1

U-Profil Absenkündigung + Endkappe SBS bb

Bezeichnung	Maße [mm]	Oberfläche	VE	Bestellnummer	
Z204 U-Profil Absenkündigung	1200	EV1	30 St.	P-02201-12-0-1	
	6000	EV1	36 m	P-02201-60-0-1	
ZE204D Endkappe	für Z204 U-Profil Absenkündigung	-	grau	100 Paar	9-51376-01-0-1

Wetterschiene 264

Bezeichnung	Maße [mm]	Oberfläche	VE	Bestellnummer
Wetterschiene 264	25,8 x 3,7 x 2000	EV1	30 m	P-02009-20-0-1

GU-Systembodenschwellen bb – Anschlagdichtung

System IV 78



6 Absenkndichtung SBS bb inkl. Auflaufplatte

Bezeichnung	FFB [mm]	Maße [mm]	Oberfläche	VE	Bestellnummer
ZAD3 Absenkndichtung	220-335	18 x 13 x 335	EV1 / grau	5 St.	H-01868-03-0-0
ZAD4 Absenkndichtung	336-460	18 x 13 x 460	EV1 / grau	5 St.	H-01868-04-0-0
ZAD5 Absenkndichtung	461-585	18 x 13 x 585	EV1 / grau	5 St.	H-01868-05-0-0
ZAD7 Absenkndichtung	586-710	18 x 13 x 710	EV1 / grau	5 St.	H-01868-07-0-0
ZAD8 Absenkndichtung	711-835	18 x 13 x 835	EV1 / grau	5 St.	H-01868-08-0-0
ZAD9 Absenkndichtung	836-960	18 x 13 x 960	EV1 / grau	5 St.	H-01868-09-0-0
ZAD10 Absenkndichtung	961-1085	18 x 13 x 1085	EV1 / grau	5 St.	H-01868-10-0-0
ZAD12 Absenkndichtung	1086-1210	18 x 13 x 1210	EV1 / grau	5 St.	H-01868-12-0-0
ZAD13 Absenkndichtung	1211-1335	18 x 13 x 1335	EV1 / grau	5 St.	H-01868-13-0-0
ZAD14 Absenkndichtung	1336-1460	18 x 13 x 1460	EV1 / grau	5 St.	H-01868-14-0-0

Montageset für Absenkndichtung

Bezeichnung	Maße [mm]	Oberfläche	VE	Bestellnummer
ZAM Montageset für Holztüren	-	Edelstahl matt	1 Set	H-01887-00-0-0

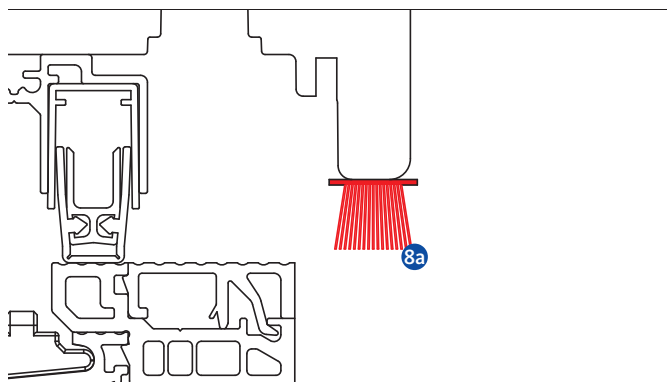
Lippen- und Bürstendichtungen

Bezeichnung	Maße [mm]	Oberfläche	VE	Bestellnummer
7 Lippendichtung	6 x 9 x 1100	grau	100 St.	P-01922-01-0-1
8a Bürstendichtung, selbstklebend	12 x 10 x 1200	grau	100 St.	H-01884-12-0-1
Alternativ zu 8a:				
8b SBS bb Z-17315 Bürstendichtung 4P	6,7 x 8 x 1200	grau	100 St.	9-51903-12-0-0
SBS bb Z290 Aufnahmeprofil, selbstklebend	10,6 x 15 x 1200	grau	100 St.	6-40502-12-0-1

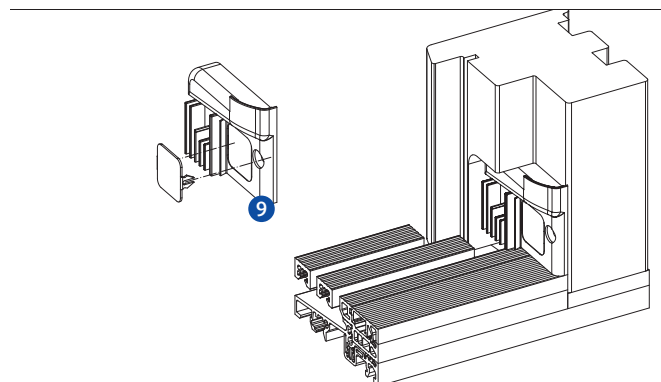
9 Falzdichtteil SBS bb

Bezeichnung	Maße [mm]	Oberfläche	VE	Bestellnummer
Z404 Falzdichtteil	-	grau	100 Paar	9-51414-01-0-1

Bürstendichtung selbstklebend



Falzdichtteil





Zubehör für 2-flügelige Elemente

11 Stulpdichtteil mit Stulpausgleichsteil SBS bb

Bezeichnung	Oberfläche	VE	Bestellnummer
ZS04 Stulpdichtteil mit Stulpausgleichsteil	grau	5 St.	K-20094-09-0-1
Inhalt: 1 x Stulpdichtteil, 1 x Stulpausgleichsteil, 1 x Dichtlippe für Auflagebrücke, 3 x Befestigungsschrauben			

Ergänzendes Zubehör

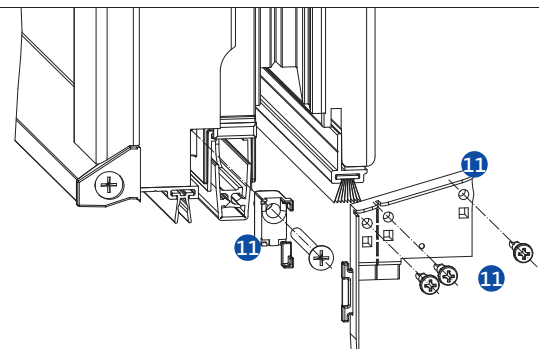
Halterungsplatte

Bezeichnung	Oberfläche	VE	Bestellnummer
Halterungsplatte (Flügelbeschlagnut)	grau	100 St.	9-35697-00-0-1

Zusatzverriegelungen / Schließplatten

Bezeichnung			Oberfläche	VE	Bestellnummer	
					DIN L	DIN R
Zusatzverriegelung SBS bb	Drehkip	2 Riegel	verzinkt	1 St.	6-39650-01-0-1	
Zusatzverriegelung KD SBS bb	Kippdreh	1 Riegel	verzinkt	1 St.	6-39650-02-L-1	6-39650-02-R-1
Zusatzverriegelung D SBS bb für Lüftungfangschere		1 Riegel	verzinkt	1 St.	6-39650-03-L-1	6-39650-03-R-1
Schließplatte SBS bb			verzinkt	1 St.	9-51019-12-0-1	
			verzinkt	1 St.	9-51019-13-0-1	
Bohrlehre für Zusatzverriegelungen				1 St.	6-39804-01-0-1	
Fräslehre für Zusatzverriegelungen				1 St.	6-40148-01-0-1	
Fräser mit Anlauftring				1 St.	6-34795-00-0-0	

Stulpdichtteil mit Stulpausgleichsteil

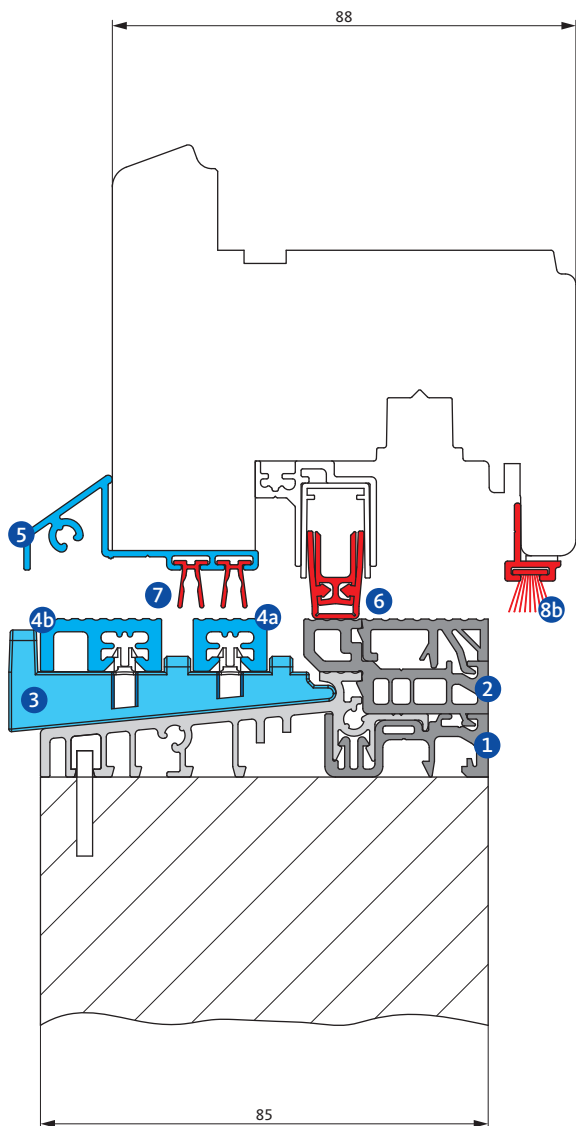


GU-Systembodenschwellen bb – Anschlagdichtung

System IV 88



GU



Produktmerkmale

- Für den Einsatz an Hauseingangs- und Fenstertüren
- Durch wenige Zusatzbauteile wird aus der GU-Systembodenschwelle ein bodenbündiges Schwellensystem
- Optional mit patentierter Zusatzverriegelung
 - geprüfte Sicherheit auch bei 2-flügeligen Elementen bis Widerstandsklasse RC2 nach EN 1627
 - für einen sicheren Verschluss in Verbindung mit handelsüblichen Drehkipp-Beschlägen
 - optional in der Ausführung Kippdreh
 - Schließplattenmontage bündig mit der Trittpläche
- Schnelle und einfache Montage ohne zusätzliche Fräsarbeiten am Element
- Schlagregendichtheit bis Klasse 9A (auch bei Stulptüren)
- Gute Wärmeisolierung
- Unveränderte Bauanschlüsse im Schwellenbereich

Einbauzeichnung

- 0-48930

Geeignet für
barrierefreies Bauen
nach DIN 18040





1 GU-Systembodenschwelle 227 V

Bezeichnung	Maße [mm]	Oberfläche	VE	Bestellnummer	
GU SBS 227 V	ohne Rollladenführung	85 x 20 x 5800	EV1 / grau	29 m	6-38009-58-0-1

2 Ausgleichsprofil SBS bb

Bezeichnung	Länge [mm]	Oberfläche	VE	Bestellnummer
ZAP1 Ausgleichsprofil	1200	grau	100 St.	P-02174-12-0-1
	2000	grau	40 m	P-02174-20-0-1
	6000	grau	120 m	P-02174-60-0-1

3 Auflagebrücke SBS bb

Bezeichnung	Maße [mm]	Oberfläche	VE	Bestellnummer
Z104 Auflagebrücke	-	grau	50 St.	6-39708-04-0-1

Auflageprofile SBS bb

Bezeichnung	Länge [mm]	Oberfläche	VE	Bestellnummer
4a Z114 Auflageprofil 14	1200	EV1 / grau	100 St.	P-02175-12-0-1
	2000	EV1 / grau	36 St.	P-02175-20-0-1
	6000	EV1 / grau	120 m	P-02175-60-0-1
4b Z123 Auflageprofil 23	1200	EV1 / grau	70 St.	P-02178-12-0-1
	2000	EV1 / grau	36 St.	P-02178-20-0-1
	6000	EV1 / grau	84 m	P-02178-60-0-1

Ausgleichsprofil für Blendrahmen oder Pfosten

Bezeichnung	Maße [mm]	Oberfläche	VE	Bestellnummer
Ausgleichsprofil HAP 6	47 x 10 x 2000	grau	10 St.	P-02064-20-0-1

5 Wetterschenkel 242 + Endkappe 242

Bezeichnung	Maße [mm]	Oberfläche	VE	Bestellnummer	
Wetterschenkel 242g	ohne Zubehör	44,5 x 18 x 6000	EV1	60 m	6-35266-60-0-1
Endkappe 242	für Wetterschenkel 242g	-	grau	100 Paar	9-46028-00-0-1

U-Profil Absenktdichtung + Endkappe SBS bb

Bezeichnung	Maße [mm]	Oberfläche	VE	Bestellnummer	
Z204 U-Profil Absenktdichtung	1200	EV1	30 St.	P-02201-12-0-1	
	6000	EV1	36 m	P-02201-60-0-1	
ZE204D Endkappe	für Z204 U-Profil Absenktdichtung	-	grau	100 Paar	9-51376-01-0-1

Wetterschiene 264

Bezeichnung	Maße [mm]	Oberfläche	VE	Bestellnummer
Wetterschiene 264	25,8 x 3,7 x 2000	EV1	30 m	P-02009-20-0-1

GU-Systembodenschwellen bb – Anschlagdichtung

System IV 88



6 Absenkndichtung SBS bb inkl. Auflaufplatte

Bezeichnung	FFB [mm]	Maße [mm]	Oberfläche	VE	Bestellnummer
ZAD3 Absenkndichtung	220-335	18 x 13 x 335	EV1 / grau	5 St.	H-01868-03-0-0
ZAD4 Absenkndichtung	336-460	18 x 13 x 460	EV1 / grau	5 St.	H-01868-04-0-0
ZAD5 Absenkndichtung	461-585	18 x 13 x 585	EV1 / grau	5 St.	H-01868-05-0-0
ZAD7 Absenkndichtung	586-710	18 x 13 x 710	EV1 / grau	5 St.	H-01868-07-0-0
ZAD8 Absenkndichtung	711-835	18 x 13 x 835	EV1 / grau	5 St.	H-01868-08-0-0
ZAD9 Absenkndichtung	836-960	18 x 13 x 960	EV1 / grau	5 St.	H-01868-09-0-0
ZAD10 Absenkndichtung	961-1085	18 x 13 x 1085	EV1 / grau	5 St.	H-01868-10-0-0
ZAD12 Absenkndichtung	1086-1210	18 x 13 x 1210	EV1 / grau	5 St.	H-01868-12-0-0
ZAD13 Absenkndichtung	1211-1335	18 x 13 x 1335	EV1 / grau	5 St.	H-01868-13-0-0
ZAD14 Absenkndichtung	1336-1460	18 x 13 x 1460	EV1 / grau	5 St.	H-01868-14-0-0

Montageset für Absenkndichtung

Bezeichnung	Maße [mm]	Oberfläche	VE	Bestellnummer
ZAM Montageset für Holztüren	-	Edelstahl matt	1 Set	H-01887-00-0-0

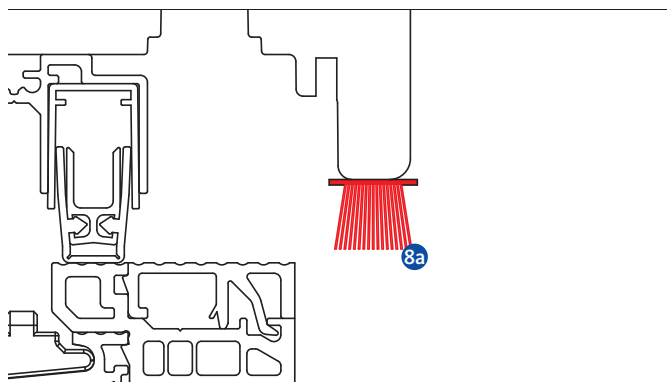
Lippen- und Bürstendichtungen

Bezeichnung	Maße [mm]	Oberfläche	VE	Bestellnummer
7 Lippendichtung	6 x 9 x 1100	grau	100 St.	P-01922-01-0-1
8a Bürstendichtung, selbstklebend	12 x 10 x 1200	grau	100 St.	H-01884-12-0-1
Alternativ zu 8a:				
8b SBS bb Z-17315 Bürstendichtung 4P	6,7 x 8 x 1200	grau	100 St.	9-51903-12-0-0
SBS bb Z290 Aufnahmeprofil, selbstklebend	10,6 x 15 x 1200	grau	100 St.	6-40502-12-0-1

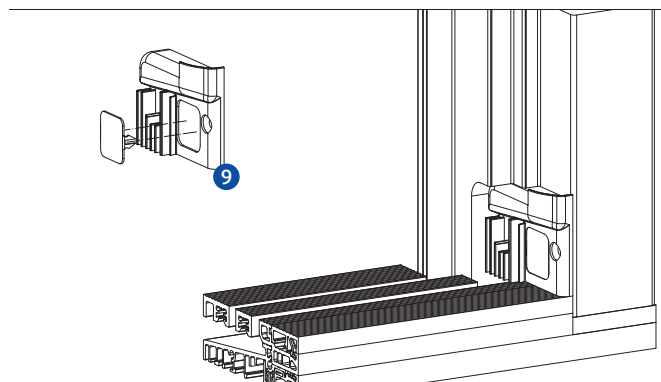
9 Falzdichtteil SBS bb

Bezeichnung	Maße [mm]	Oberfläche	VE	Bestellnummer
Z404 Falzdichtteil	-	grau	100 Paar	9-51414-01-0-1

Bürstendichtung selbstklebend



Falzdichtteil





Zubehör für 2-flügelige Elemente

11 Stulpdichtteil mit Stulpausgleichsteil SBS bb

Bezeichnung	Oberfläche	VE	Bestellnummer
ZS04 Stulpdichtteil mit Stulpausgleichsteil	grau	5 St.	K-20094-09-0-1
Inhalt: 1 x Stulpdichtteil, 1 x Stulpausgleichsteil, 1 x Dichtlippe für Auflagebrücke, 3 x Befestigungsschrauben			

Ergänzendes Zubehör

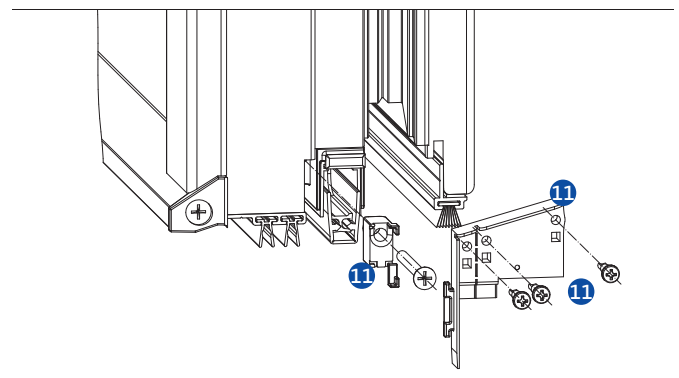
Halterungsplatte

Bezeichnung	Oberfläche	VE	Bestellnummer
Halterungsplatte (Flügelbeschlagnut)	grau	100 St.	9-35697-00-0-1

Zusatzverriegelungen / Schließplatten

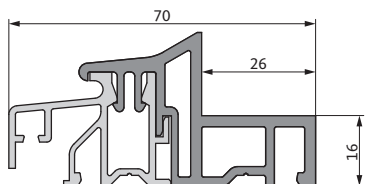
Bezeichnung	Oberfläche	VE	Bestellnummer			
			DIN L	DIN R		
Zusatzverriegelung SBS bb	Drehkip	2 Riegel	verzinkt	1 St.	6-39650-01-0-1	
Zusatzverriegelung KD SBS bb	Kippdreh	1 Riegel	verzinkt	1 St.	6-39650-02-L-1	6-39650-02-R-1
Zusatzverriegelung D SBS bb für Lüftungfangschere		1 Riegel	verzinkt	1 St.	6-39650-03-L-1	6-39650-03-R-1
Schließplatte SBS bb	verzinkt	1 St.			9-51019-12-0-1	
	verzinkt	1 St.			9-51019-13-0-1	
Bohrlehre für Zusatzverriegelungen		1 St.			6-39804-01-0-1	
Fräslehre für Zusatzverriegelungen		1 St.			6-40148-01-0-1	
Fräser mit Anlauftring		1 St.			6-34795-00-0-0	

Stulpdichtteil mit Stulpausgleichsteil



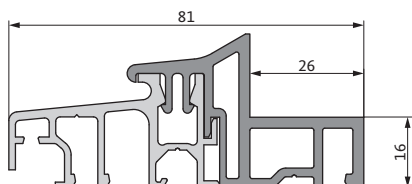
GU-Systembodenschwellen – Mitteldichtung

Falzmaß 26 – 30 mm



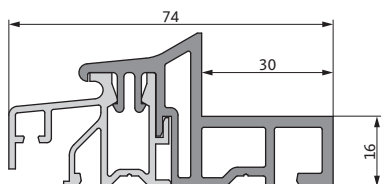
GU-Systembodenschwelle 234

Maße [mm]	Oberfläche	VE	Bestellnummer
70 x 35 x 6000	EV1 / grau	30 m	6-34892-60-0-1



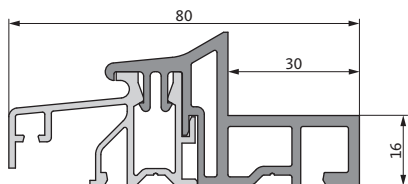
GU-Systembodenschwelle 284

Maße [mm]	Oberfläche	VE	Bestellnummer
81 x 35 x 6000	EV1 / grau	24 m	6-35650-60-0-1



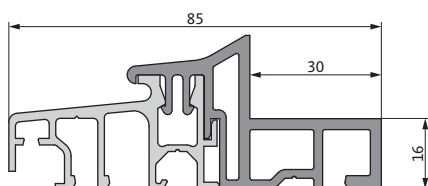
GU-Systembodenschwelle 299

Maße [mm]	Oberfläche	VE	Bestellnummer
74 x 35 x 6000	EV1 / grau	30 m	6-37147-60-0-1



GU-Systembodenschwelle 235

Maße [mm]	Oberfläche	VE	Bestellnummer
80 x 35 x 6000	EV1 / grau	30 m	6-34893-60-0-1



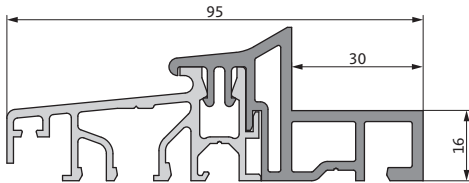
GU-Systembodenschwelle 294

Maße [mm]	Oberfläche	VE	Bestellnummer
85 x 35 x 6000	EV1 / grau	24 m	6-37432-60-0-1

Passende Zubehörteile zu den GU-Systembodenschwellen MD finden Sie ab Seite 167.

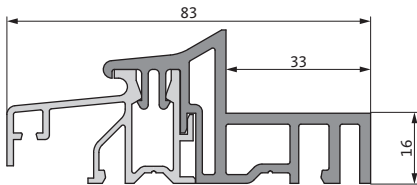
GU-Systembodenschwellen – Mitteldichtung

Falzmaß 30 – 40 mm



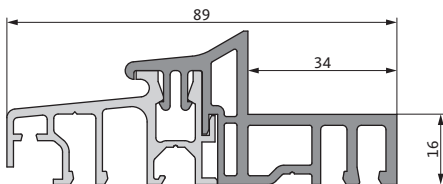
GU-Systembodenschwelle 626

Maße [mm]	Oberfläche	VE	Bestellnummer
95 x 35 x 6000	EV1 / grau	24 m	6-37966-60-0-1



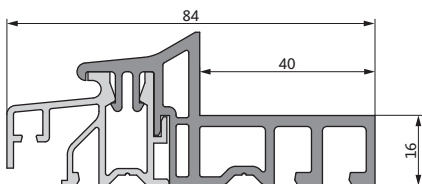
GU-Systembodenschwelle 236

Maße [mm]	Oberfläche	VE	Bestellnummer
83 x 35 x 6000	EV1 / grau	24 m	6-35017-60-0-1



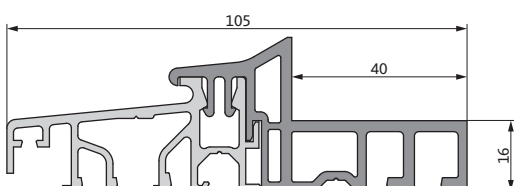
GU-Systembodenschwelle 283

Maße [mm]	Oberfläche	VE	Bestellnummer
89 x 35 x 6000	EV1 / grau	24 m	6-35649-60-0-1



GU-Systembodenschwelle 287

Maße [mm]	Oberfläche	VE	Bestellnummer
84 x 35 x 6000	EV1 / grau	18 m	6-35868-60-0-1



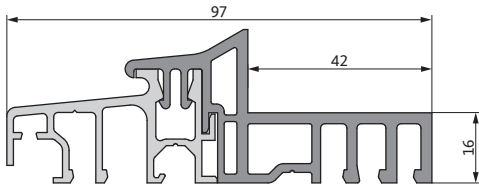
GU-Systembodenschwelle 295

Maße [mm]	Oberfläche	VE	Bestellnummer
105 x 35 x 6000	EV1 / grau	24 m	6-37431-60-0-1

Passende Zubehörteile zu den GU-Systembodenschwellen MD finden Sie ab Seite 167.

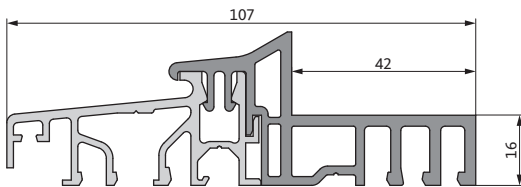
GU-Systembodenschwellen – Mitteldichtung

Falzmaß 42 – 46 mm



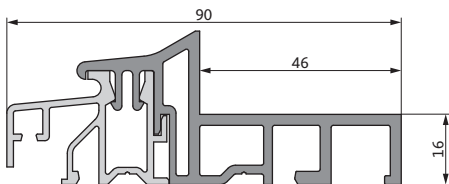
GU-Systembodenschwelle 624

Maße [mm]	Oberfläche	VE	Bestellnummer
97 x 35 x 6000	EV1 / grau	24 m	6-37964-60-0-1



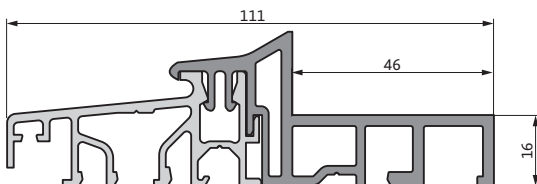
GU-Systembodenschwelle 286

Maße [mm]	Oberfläche	VE	Bestellnummer
107 x 35 x 6000	EV1 / grau	18 m	6-35756-60-0-1



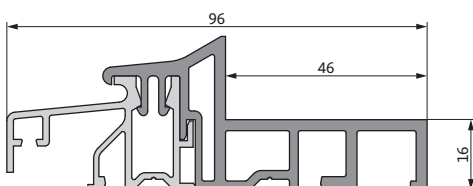
GU-Systembodenschwelle 237

Maße [mm]	Oberfläche	VE	Bestellnummer
90 x 35 x 6000	EV1 / grau	24 m	6-35116-60-0-1



GU-Systembodenschwelle 627

Maße [mm]	Oberfläche	VE	Bestellnummer
111 x 35 x 6000	EV1 / grau	24 m	6-37967-60-0-1



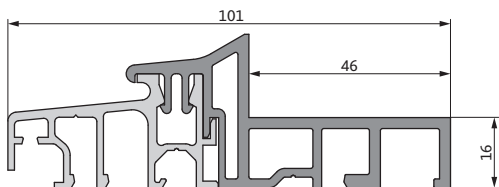
GU-Systembodenschwelle 623

Maße [mm]	Oberfläche	VE	Bestellnummer
96 x 35 x 6000	EV1 / grau	24 m	6-38405-60-0-1

Passende Zubehörteile zu den GU-Systembodenschwellen MD finden Sie ab Seite 167.

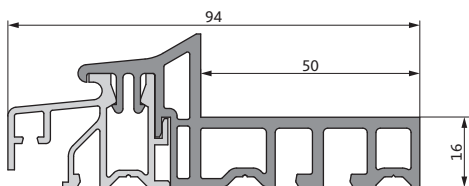
GU-Systembodenschwellen – Mitteldichtung

Falzmaß 46 – 63 mm



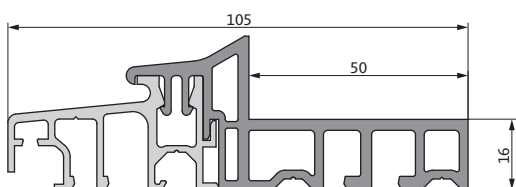
GU-Systembodenschwelle 298

Maße [mm]	Oberfläche	VE	Bestellnummer
101 x 35 x 6000	EV1 / grau	30 m	6-37532-60-0-1



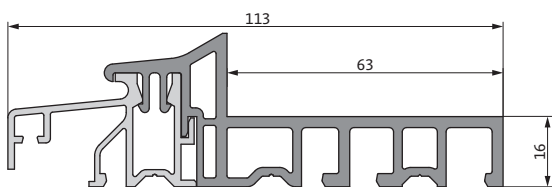
GU-Systembodenschwelle 288

Maße [mm]	Oberfläche	VE	Bestellnummer
94 x 35 x 6000	EV1 / grau	24 m	6-35869-60-0-1



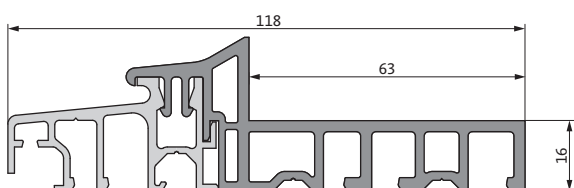
GU-Systembodenschwelle 296

Maße [mm]	Oberfläche	VE	Bestellnummer
105 x 35 x 6000	EV1 / grau	24 m	6-37430-60-0-1



GU-Systembodenschwelle 625

Maße [mm]	Oberfläche	VE	Bestellnummer
113 x 35 x 6000	EV1 / grau	24 m	6-37965-60-0-1



GU-Systembodenschwelle 285

Maße [mm]	Oberfläche	VE	Bestellnummer
118 x 35 x 6000	EV1 / grau	18 m	6-35755-60-0-1

Passende Zubehörteile zu den GU-Systembodenschwellen MD finden Sie ab Seite 167.





GU-Systembodenschwellen für Elemente aus Kunststoff und Holz

GU-Systembodenschwellen – Anschlagdichtung

142

Wetterschenkel, Ansatzschienen, Wetterschienen

149

Zusatzbauteile SBS bb

152

Lippen- und Bürstendichtungen, Dichtteil

159

Flügelzusatzdichtungen, Falzdichtteile

160

Ausgleichsprofile, Schwellenhalter

Anschlagdichtung

162

Ausgleichsprofile, Bohrlehre, Schließplatte

Mitteldichtung

167

Schwellen- und Pfostenhalter

Mitteldichtung

168

Drehkippsbauteile

169

Stulpausgleichsteile, Verbreiterungsprofile

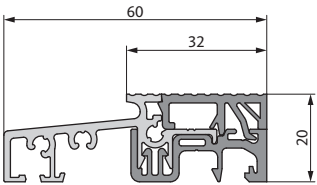
173

Schwellenschutzfolie, Montagekleber, Vorbauzarge, Bauanschluss-Set

175

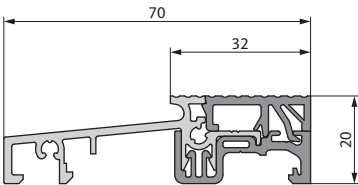
GU-Systembodenschwellen – Anschlagdichtung

Schwellenbreite 60 – 70 mm



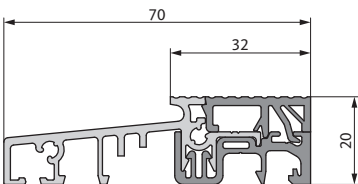
GU-Systembodenschwelle 223 V

Maße [mm]	Oberfläche	VE	Bestellnummer
60 x 20 x 5800	EV1 / grau	29 m	6-38007-58-0-1



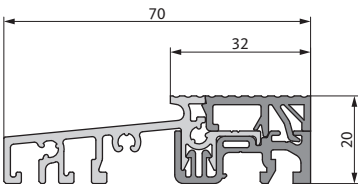
GU-Systembodenschwelle 210 V

Maße [mm]	Oberfläche	VE	Bestellnummer
70 x 20 x 1190	EV1 / grau	25 St.	6-37568-12-0-1
70 x 20 x 6000	EV1 / grau	30 m	6-37568-60-0-1
		1200 m	6-37568-60-0L1



GU-Systembodenschwelle 226 V

Maße [mm]	Oberfläche	VE	Bestellnummer
70 x 20 x 1150	EV1 / grau	25 St.	6-38008-12-0-1
70 x 20 x 5800	EV1 / grau	29 m	6-38008-58-0-1
		1218 m	6-38008-58-0L1

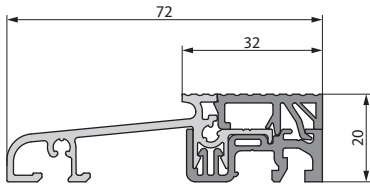


GU-Systembodenschwelle 224 V

Maße [mm]	Oberfläche	VE	Bestellnummer
70 x 20 x 1190	EV1 / grau	25 St.	6-37852-12-0-1
70 x 20 x 6000	EV1 / grau	30 m	6-37852-60-0-1
		1200 m	6-37852-60-0L1

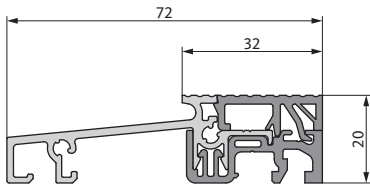
GU-Systembodenschwellen – Anschlagdichtung

Schwellenbreite 72 – 75 mm



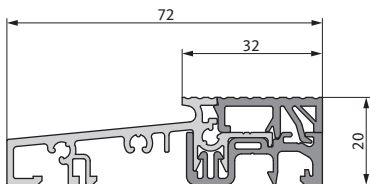
GU-Systembodenschwelle 216 V

Maße [mm]	Oberfläche	VE	Bestellnummer
72 x 20 x 1200	EV1 / grau	25 St.	6-37950-12-0-1
72 x 20 x 6000	EV1 / grau	30 m	6-37950-60-0-1
		1200 m	6-37950-60-0L1



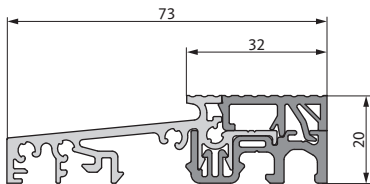
GU-Systembodenschwelle 217 V

Maße [mm]	Oberfläche	VE	Bestellnummer
72 x 20 x 1200	EV1 / grau	25 St.	6-37998-12-0-1
72 x 20 x 6000	EV1 / grau	30 m	6-37998-60-0-1



GU-Systembodenschwelle 271 V

Maße [mm]	Oberfläche	VE	Bestellnummer
72 x 20 x 1190	EV1 / grau	25 St.	6-38604-12-0-1
72 x 20 x 6000	EV1 / grau	30 m	6-38604-60-0-1
		980 m	6-38604-56-0-1

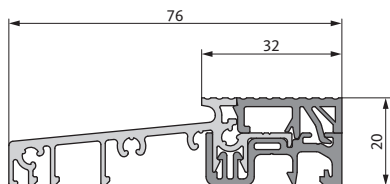


GU-Systembodenschwelle 275 V

Maße [mm]	Oberfläche	VE	Bestellnummer
73 x 20 x 6000	EV1 / grau	30 m	6-39259-60-0-1

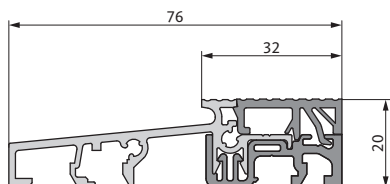
GU-Systembodenschwellen – Anschlagdichtung

Schwellenbreite 76 – 80 mm



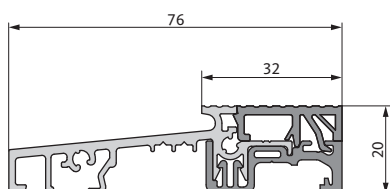
GU-Systembodenschwelle 218 V

Maße [mm]	Oberfläche	VE	Bestellnummer
76 x 20 x 1200	EV1 / grau	25 St.	6-37977-12-0-1
76 x 20 x 6000	EV1 / grau	30 m	6-37977-60-0-1
		1200 m	6-37977-60-0L1



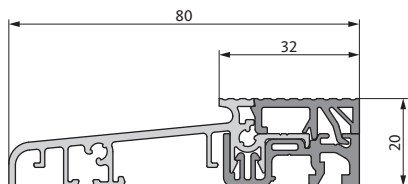
GU-Systembodenschwelle 272 V

Maße [mm]	Oberfläche	VE	Bestellnummer
76 x 20 x 1190	EV1 / grau	20 St.	6-38783-12-0-1
76 x 20 x 6000	EV1 / grau	30 m	6-38783-60-0-1



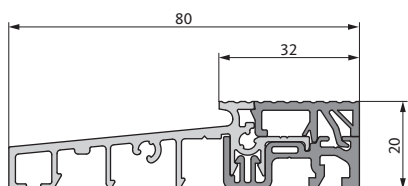
GU-Systembodenschwelle 500 V

Maße [mm]	Oberfläche	VE	Bestellnummer
76 x 20 x 6000	EV1 / grau	30 m	6-39933-60-0-1
		1200 m	6-39933-60-0L1



GU-Systembodenschwelle 230 V

Maße [mm]	Oberfläche	VE	Bestellnummer
80 x 20 x 1200	EV1 / grau	25 St.	6-37952-12-0-1
80 x 20 x 6000	EV1 / grau	30 m	6-37952-60-0-1

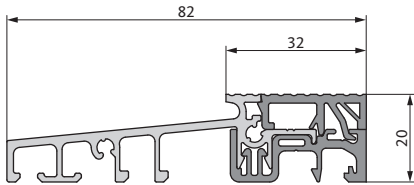


GU-Systembodenschwelle 277 V

Maße [mm]	Oberfläche	VE	Bestellnummer
80 x 20 x 6000	EV1 / grau	30 m	6-39431-60-0-1

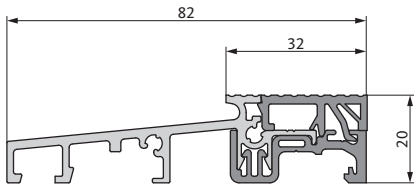
GU-Systembodenschwellen – Anschlagdichtung

Schwellenbreite 82 – 85 mm



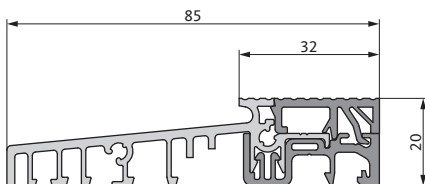
GU-Systembodenschwelle 211 V

Maße [mm]	Oberfläche	VE	Bestellnummer
82 x 20 x 1190	EV1 / grau	25 St.	6-37851-12-0-1
82 x 20 x 6000	EV1 / grau	30 m	6-37851-60-0-1
		1200 m	6-37851-60-0L1



GU-Systembodenschwelle 280 V

Maße [mm]	Oberfläche	VE	Bestellnummer
82 x 20 x 1200	EV1 / grau	20 St.	6-37479-12-0-1
82 x 20 x 6000	EV1 / grau	30 m	6-37479-60-0-1
		1200 m	6-37479-60-0L1

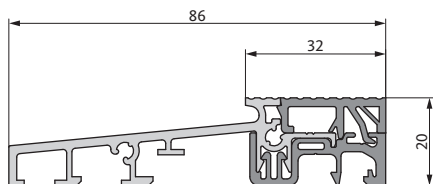


GU-Systembodenschwelle 227 V

Maße [mm]	Oberfläche	VE	Bestellnummer
85 x 20 x 1150	EV1 / grau	25 St.	6-38009-12-0-1
85 x 20 x 5800	EV1 / grau	29 m	6-38009-58-0-1
		1015 m	6-38009-58-0L1

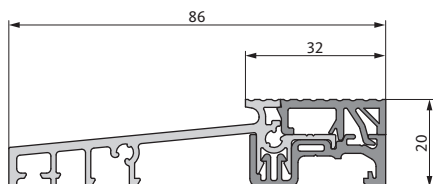
GU-Systembodenschwellen – Anschlagdichtung

Schwellenbreite 86 – 88 mm



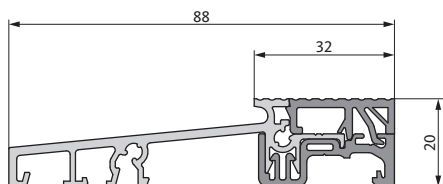
GU-Systembodenschwelle 238 V

Maße [mm]	Oberfläche	VE	Bestellnummer
86 x 20 x 1190	EV1 / grau	25 St.	6-37854-12-0-1
86 x 20 x 6000	EV1 / grau	30 m	6-37854-60-0-1
		1200 m	6-37854-60-0L1



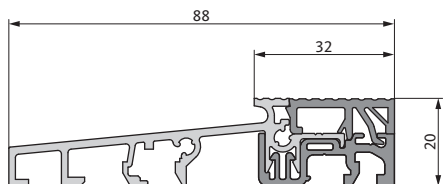
GU-Systembodenschwelle 292 V

Maße [mm]	Oberfläche	VE	Bestellnummer
86 x 20 x 1190	EV1 / grau	25 St.	6-37571-12-0-1
86 x 20 x 6000	EV1 / grau	30 m	6-37571-60-0-1
		1200 m	6-37571-60-0L1



GU-Systembodenschwelle 239 V

Maße [mm]	Oberfläche	VE	Bestellnummer
88 x 20 x 1200	EV1 / grau	25 St.	6-37570-12-0-1
88 x 20 x 6000	EV1 / grau	30 m	6-37570-60-0-1
		1200 m	6-37570-60-0L1

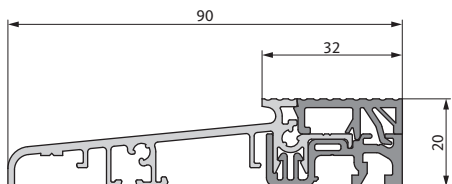


GU-Systembodenschwelle 274 V

Maße [mm]	Oberfläche	VE	Bestellnummer
88 x 20 x 6000	EV1 / grau	30 m	6-38967-60-0-1

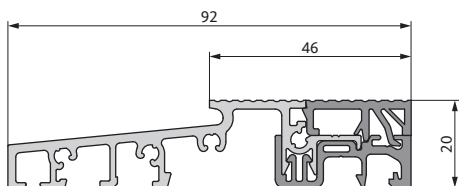
GU-Systembodenschwellen – Anschlagdichtung

Schwellenbreite 90 – 115 mm



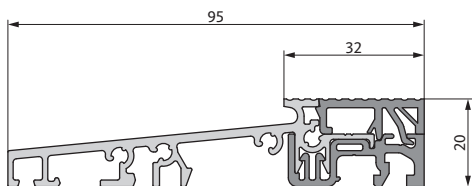
GU-Systembodenschwelle 231 V

Maße [mm]	Oberfläche	VE	Bestellnummer
90 x 20 x 1200	EV1 / grau	25 St.	6-37953-12-0-1
90 x 20 x 6000	EV1 / grau	30 m	6-37953-60-0-1



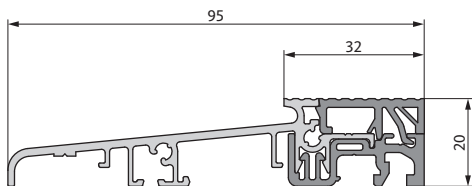
GU-Systembodenschwelle 222 V

Maße [mm]	Oberfläche	VE	Bestellnummer
92 x 20 x 1190	EV1 / grau	25 St.	6-37867-12-0-1
92 x 20 x 6000	EV1 / grau	30 m	6-37867-60-0-1
		1200 m	6-37867-60-0L1



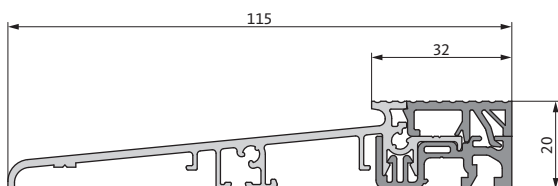
GU-Systembodenschwelle 282 V

Maße [mm]	Oberfläche	VE	Bestellnummer
95 x 20 x 1200	EV1 / grau	20 St.	6-37999-12-0-1
95 x 20 x 6000	EV1 / grau	30 m	6-37999-60-0-1



GU-Systembodenschwelle 232 V

Maße [mm]	Oberfläche	VE	Bestellnummer
95 x 20 x 1200	EV1 / grau	25 St.	6-37954-12-0-1
95 x 20 x 6000	EV1 / grau	30 m	6-37954-60-0-1

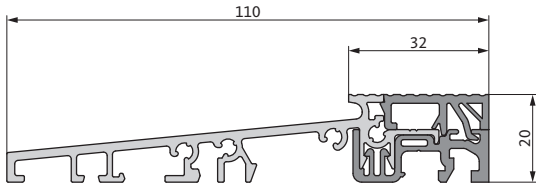


GU-Systembodenschwelle 233 V

Maße [mm]	Oberfläche	VE	Bestellnummer
115 x 20 x 1200	EV1 / grau	20 St.	6-37955-12-0-1
115 x 20 x 6000	EV1 / grau	30 m	6-37955-60-0-1

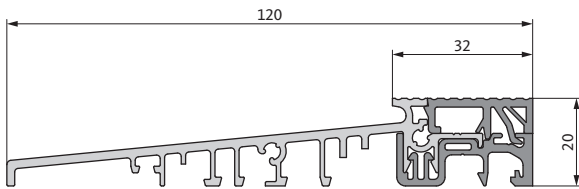
GU-Systembodenschwellen – Anschlagdichtung

Schwellenbreite 110 – 140 mm



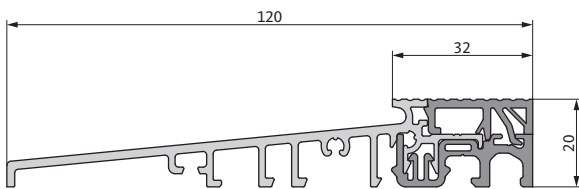
GU-Systembodenschwelle 281 V

Maße [mm]	Oberfläche	VE	Bestellnummer
110 x 20 x 1200	EV1 / grau	20 St.	6-38000-12-0-1
110 x 20 x 6000	EV1 / grau	30 m	6-38000-60-0-1



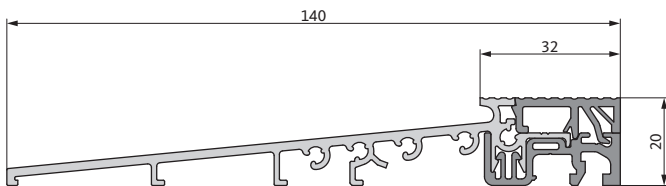
GU-Systembodenschwelle 228 V

Maße [mm]	Oberfläche	VE	Bestellnummer
120 x 20 x 1150	EV1 / grau	20 St.	6-38010-12-0-1
120 x 20 x 5800	EV1 / grau	29 m	6-38010-58-0-1



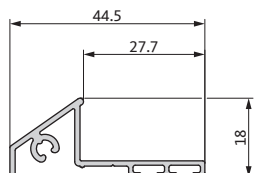
GU-Systembodenschwelle 293 V

Maße [mm]	Oberfläche	VE	Bestellnummer
120 x 20 x 1200	EV1 / grau	20 St.	6-37976-12-0-1
120 x 20 x 6000	EV1 / grau	30 m	6-37976-60-0-1



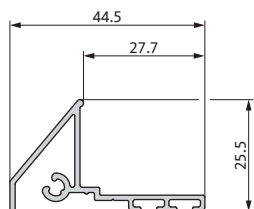
GU-Systembodenschwelle 270 V

Maße [mm]	Oberfläche	VE	Bestellnummer
140 x 20 x 1190	EV1 / grau	20 St.	6-37939-12-0-1
140 x 20 x 6000	EV1 / grau	30 m	6-37939-60-0-1



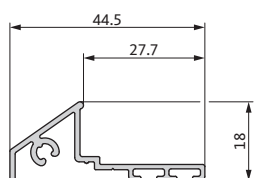
Wetterschenkel 242

Maße [mm]	Oberfläche	VE	Bestellnummer
44,5 x 18 x 6000	EV 1	60 m	6-35266-60-0-1



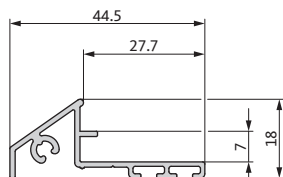
Wetterschenkel 246

Maße [mm]	Oberfläche	VE	Bestellnummer
44,5 x 25,5 x 5520	EV 1	55,2 m	6-34827-56-0-1



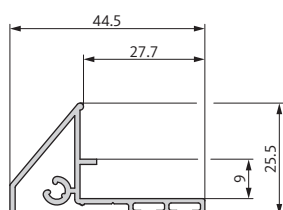
Wetterschenkel 247

Maße [mm]	Oberfläche	VE	Bestellnummer
44,5 x 18 x 5520	EV 1	55,2 m	6-34828-56-0-1



Wetterschenkel 243

Maße [mm]	Oberfläche	VE	Bestellnummer
44,5 x 18 x 6000	EV 1	60 m	9-45562-60-0-1

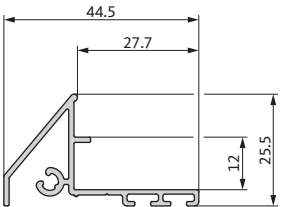


Wetterschenkel 261

Maße [mm]	Oberfläche	VE	Bestellnummer
44,5 x 25,5 x 6000	EV 1	60 m	9-46928-60-0-1

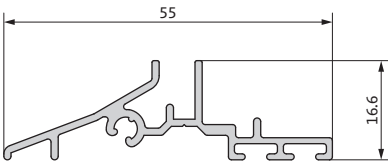
Den für Ihr Profilsystem passenden Wetterschenkel finden Sie im Kapitel Systemübersichten ab Seite 12 (Kunststoff) bzw. ab Seite 126 (Holz).

Wetterschenkel



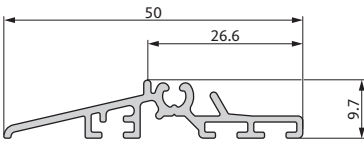
Wetterschenkel 262

Maße [mm]	Oberfläche	VE	Bestellnummer
44,5 x 25,5 x 6000	EV 1	60 m	9-47391-60-0-1



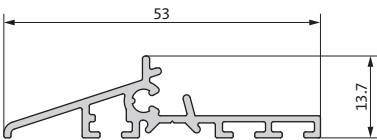
Wetterschenkel 266

Maße [mm]	Oberfläche	VE	Bestellnummer
55 x 17 x 6000	EV 1	60 m	9-49668-60-0-1



Wetterschenkel 267

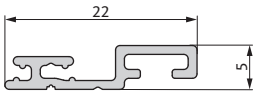
Maße [mm]	Oberfläche	VE	Bestellnummer
50 x 9,7 x 6000	EV 1	60 m	P-02132-60-0-1



Wetterschenkel 269

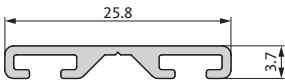
Maße [mm]	Oberfläche	VE	Bestellnummer
53 x 14 x 6000	EV 1	60 m	P-02260-60-0-1

Den für Ihr Profilsystem passenden Wetterschenkel finden Sie im Kapitel Systemübersichten ab Seite 12 (Kunststoff) bzw. ab Seite 126 (Holz).



Ansatzschiene für Wetterschenkel

Maße [mm]	Oberfläche	VE	Bestellnummer
22 x 5 x 2000	EV 1	30 m	P-02008-20-0-1

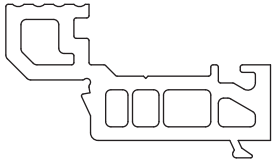


Wetterschiene 264

Maße [mm]	Oberfläche	VE	Bestellnummer
25,8 x 3,7 x 2000	EV 1	30 m	P-02009-20-0-1

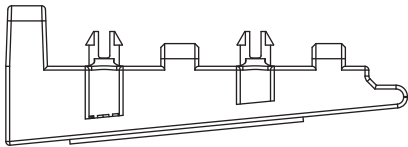
Zusatzbauteile SBS bb

Ausgleichsprofile, Auflagebrücken



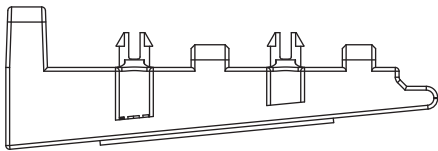
ZAP1 Ausgleichsprofil

Länge [mm]	Oberfläche	VE	Bestellnummer
1200	grau	100 St.	P-02174-12-0-1
2000	grau	40 m	P-02174-20-0-1
6000	grau	120 m	P-02174-60-0-1



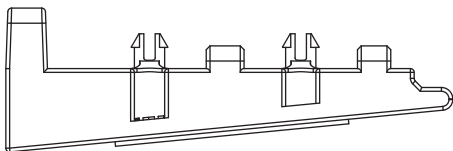
Z101 Auflagebrücke

Systemtiefe	Oberfläche	VE	Bestellnummer
für 76 mm-Systeme	grau	50 St.	6-39708-01-0-1



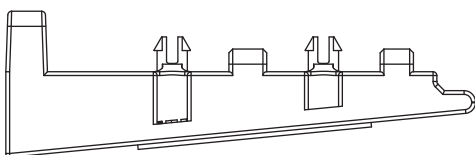
Z102 Auflagebrücke

Systemtiefe	Oberfläche	VE	Bestellnummer
für 80 mm-Systeme	grau	50 St.	6-39708-02-0-1



Z103 Auflagebrücke

Systemtiefe	Oberfläche	VE	Bestellnummer
für 82 mm-Systeme	grau	50 St.	6-39708-03-0-1



Z104 Auflagebrücke

Systemtiefe	Oberfläche	VE	Bestellnummer
für 85 mm-Systeme	grau	50 St.	6-39708-04-0-1



Z114 Auflageprofil 14

Länge [mm]	Oberfläche	VE	Bestellnummer
1200	EV1 / grau	100 St.	P-02175-12-0-1
2000	EV1 / grau	36 St.	P-02175-20-0-1
6000	EV1 / grau	120 m	P-02175-60-0-1



Z118 Auflageprofil 18

Länge [mm]	Oberfläche	VE	Bestellnummer
1200	EV1 / grau	80 St.	P-02176-12-0-1
2000	EV1 / grau	39 St.	P-02176-20-0-1
6000	EV1 / grau	96 m	P-02176-60-0-1



Z120 Auflageprofil 20

Länge [mm]	Oberfläche	VE	Bestellnummer
1200	EV1 / grau	80 St.	P-02177-12-0-1
2000	EV1 / grau	39 St.	P-02177-20-0-1
6000	EV1 / grau	96 m	P-02177-60-0-1

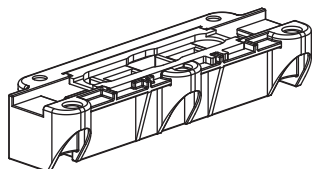


Z123 Auflageprofil 23

Länge [mm]	Oberfläche	VE	Bestellnummer
1200	EV1 / grau	70 St.	P-02178-12-0-1
2000	EV1 / grau	36 St.	P-02178-20-0-1
6000	EV1 / grau	84 m	P-02178-60-0-1

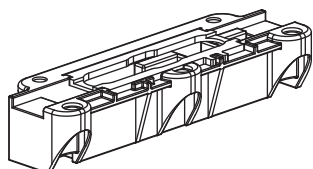
Zusatzbauteile SBS bb

Zusatzverriegelungen



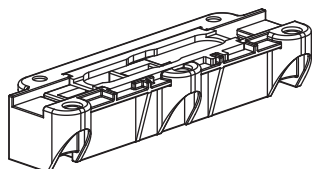
Zusatzverriegelung SBS bb

Bezeichnung			Oberfläche	VE	Bestellnummer	
Zusatzverriegelung SBS bb	Drehkippl	2 Riegel	verzinkt	1 St.	6-39650-01-0-1	



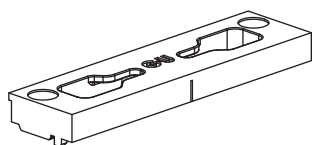
Zusatzverriegelung KD SBS bb

Bezeichnung			Oberfläche	VE	Bestellnummer	
					DIN L	DIN R
Zusatzverriegelung KD SBS bb	Kippdreh	1 Riegel	verzinkt	1 St.	6-39650-02-L-1	6-39650-02-R-1



Zusatzverriegelung D SBS bb für Lüftungsfangschere

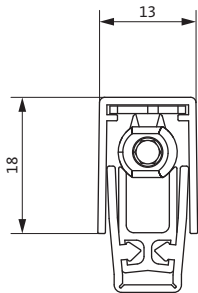
Bezeichnung		Oberfläche	VE	Bestellnummer	
				DIN L	DIN R
Zusatzverriegelung D SBS bb für Lüftungsfangschere	1 Riegel	verzinkt	1 St.	6-39650-03-L-1	6-39650-03-R-1



Schließplatte SBS bb

Bezeichnung	Nutlage [mm]	Oberfläche	VE	Bestellnummer
Schließplatte SBS bb	12	verzinkt	1 St.	9-51019-12-0-1
	13	verzinkt	1 St.	9-51019-13-0-1

Bitte beachten: Einbauzeichnung 0-48750



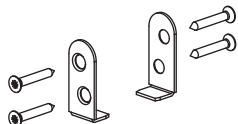
Absenkichtung SBS bb inklusive Auflaufplatte

Bezeichnung	FFB [mm]	Länge [mm]	Oberfläche	VE	Bestellnummer
ZAD3	220-335	335	EV1 / grau	5 St.	H-01868-03-0-0
ZAD4	336-460	460	EV1 / grau	5 St.	H-01868-04-0-0
ZAD5	461-585	585	EV1 / grau	5 St.	H-01868-05-0-0
ZAD7	586-710	710	EV1 / grau	5 St.	H-01868-07-0-0
ZAD8	711-835	835	EV1 / grau	5 St.	H-01868-08-0-0
ZAD9	836-960	960	EV1 / grau	5 St.	H-01868-09-0-0
ZAD10	961-1085	1085	EV1 / grau	5 St.	H-01868-10-0-0
ZAD12	1086-1210	1210	EV1 / grau	5 St.	H-01868-12-0-0
ZAD13	1211-1335	1335	EV1 / grau	5 St.	H-01868-13-0-0
ZAD14	1336-1460	1460	EV1 / grau	5 St.	H-01868-14-0-0

Bitte beachten: Montageanleitung 0-48696

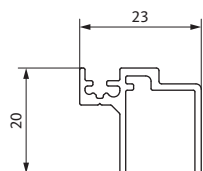
Zusatzbauteile SBS bb – für Elemente aus Holz

Zubehör Absenkichtung, Falzdichtteil, Auflaufplatte



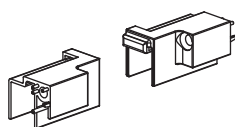
ZAM Montageset Absenkichtung für Haustüren aus Holz

	Oberfläche	VE	Bestellnummer
	Edelstahl matt	1 Set	H-01887-00-0-0



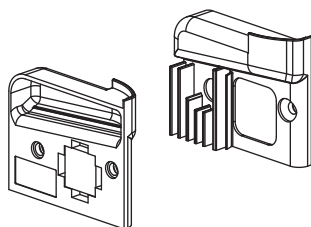
Z204 U-Profil Absenkichtung

Länge [mm]	Oberfläche	VE	Bestellnummer
1200	EV1	30 St.	P-02201-12-0-1
6000	EV1	36 m	P-02201-60-0-1



ZE204D Endkappe für Z204 U-Profil Absenkichtung

	Oberfläche	VE	Bestellnummer
	grau	100 Paar	9-51376-01-0-1



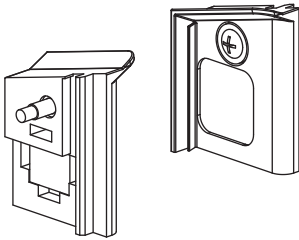
Z404 Falzdichtteil SBS bb

	Oberfläche	VE	Bestellnummer
	grau	100 Paar	9-51414-01-0-1



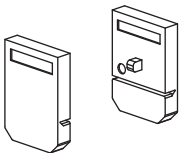
ZADP Auflaufplatte SBS bb

	Oberfläche	VE	Bestellnummer
	Edelstahl matt	10 St.	H-01894-01-0-0



Falzdichtteil SBS bb inklusive Befestigungsschraube

Bezeichnung	Rahmenfalzgrundtiefe [mm]	Oberfläche	VE	Bestellnummer
Z400	3	grau	100 Paar	6-39768-30-0-1
Z405	4	grau	100 Paar	6-39768-40-0-1
Z401	5	grau	100 Paar	6-39768-50-0-1



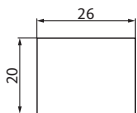
Unterlage Falzdichtteil

Bezeichnung	Rahmenfalzgrundtiefe [mm]	Oberfläche	VE	Bestellnummer
Z453	3	grau	200 St.	9-51565-30-0-1
Z454	4	grau	200 St.	9-51565-40-0-1
Z455	5	grau	200 St.	9-51565-50-0-1



Auflaufplatte SBS bb

Bezeichnung	Oberfläche	VE	Bestellnummer
ZADP Auflaufplatte	Edelstahl matt	10 St.	H-01894-01-0-0



Zellkautschuk SBS bb für Schallschutzanwendungen Montagebereich Überschlagseite

Profilsystem	Maße B x H x L [mm]	Oberfläche	VE	Bestellnummer
profilneutral	26 x 20 x 2000	schwarz	10 St.	9-52332-01-0-6

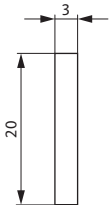


Zellkautschuk SBS bb für Schallschutzanwendungen Montagebereich Wetterschenkel

Profilsystem	Maße B x H x L [mm]	Oberfläche	VE	Bestellnummer
Aluplast 7000 / 8000	16 x 13 x 2000	schwarz	10 St.	9-52332-02-0-6
Gealan S 9000	19 x 13 x 2000	schwarz	10 St.	9-52332-05-0-6
Profine 76 AD	14 x 10 x 2000	schwarz	10 St.	9-52332-07-0-6
Salamander bE 82	17 x 13 x 2000	schwarz	10 St.	9-52332-03-0-6
Veka Softline 76	12 x 13 x 2000	schwarz	10 St.	9-52332-06-0-6
Veka Softline 82	18 x 13 x 2000	schwarz	10 St.	9-52332-04-0-6

Zusatzbauteile SBS bb

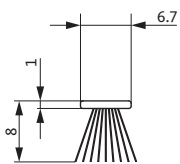
Bürstendichtungen



Abdichtprofil

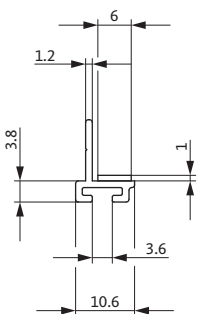
als Verbindung zwischen Schwelle und Unterbau

Maße [mm]	Oberfläche	VE	Bestellnummer
20 x 3 x 6000	weiß	60 m	H-00033-02-0-7



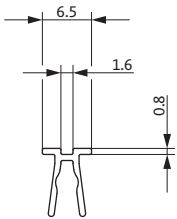
Bürstendichtung 4P

Maße [mm]	Oberfläche	VE	Bestellnummer
6,7 x 8 x 1200	grau	100 St.	9-51903-12-0-0



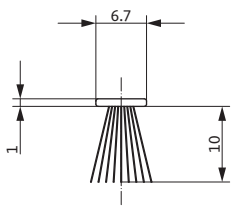
Aufnahmeprofil Z290, selbstklebend für Bürstendichtung 4P

Maße [mm]	Oberfläche	VE	Bestellnummer
10,6 x 15 x 1200	grau	100 St.	6-40502-12-0-1



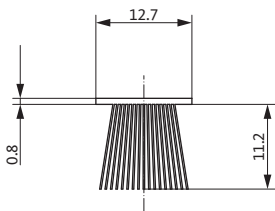
Lippendichtung

Maße [mm]	Oberfläche	VE	Bestellnummer
6 x 9 x 1100	grau	100 St.	P-01922-01-0-1



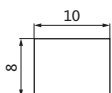
Bürstendichtung

Maße [mm]	Oberfläche	VE	Bestellnummer
10	grau	150 m	H-01159-00-0-1



Bürstendichtung, kurz, selbstklebend

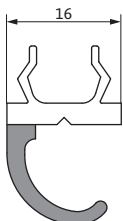
Maße [mm]	Oberfläche	VE	Bestellnummer
12 x 8 x 27	grau	100 St.	9-49373-01-0-1



Dichtteil Flügelüberschlag, selbstklebend

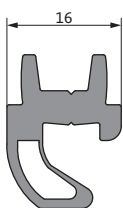
Maße [mm]	Oberfläche	VE	Bestellnummer
10 x 8 x 30	schwarz	100 St.	9-52271-01-0-6

Flügelzusatzdichtungen, Falzdichtteile



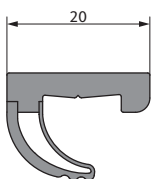
Flügelzusatzdichtung 305

Maße [mm]	Oberfläche	VE	Bestellnummer
16 x 1140	schwarz	25 St.	9-45315-00-0-6



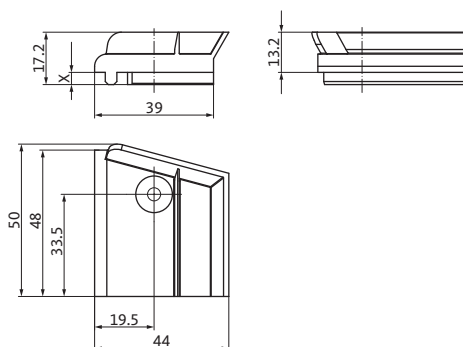
Flügelzusatzdichtung HZD16

Maße [mm]	Oberfläche	VE	Bestellnummer
16 x 4000	grau	4 m	H-00079-16-0-0



Flügelzusatzdichtung HZD20

Maße [mm]	Oberfläche	VE	Bestellnummer
20 x 4000	grau	4 m	H-00079-20-0-0



Falzdichtteil SBS inklusive Schrauben

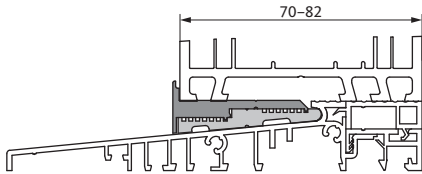
Maß X [mm]	Oberfläche	VE	Bestellnummer
3,0	grau	50 Paar	6-39258-30-0-1
3,6	grau	50 Paar	6-39258-36-0-1

Inhalt: 1 x Falzdichtteil links, 1 x Falzdichtteil rechts, 2 x Schrauben



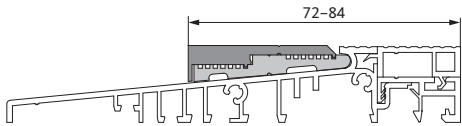
Ausgleichsprofile

Anschlagdichtung



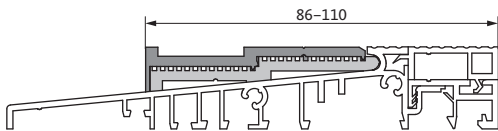
Ausgleichsprofil HAP 1

Maße [mm]	Oberfläche	VE	Bestellnummer
40 x 2200	EV 1	5 Grt.	H-00475-00-0-1



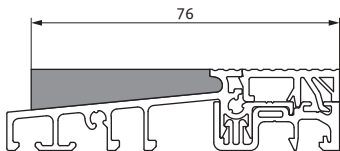
Ausgleichsprofil HAP 2

Maße [mm]	Oberfläche	VE	Bestellnummer
40 x 2200	EV 1	5 Grt.	H-00475-01-0-1



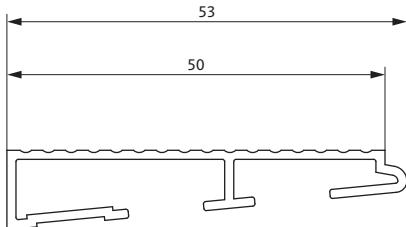
Ausgleichsprofil HAP 4

Maße [mm]	Oberfläche	VE	Bestellnummer
54 x 2200	EV 1	5 Grt.	H-00475-03-0-1



Ausgleichsprofil HAP 6

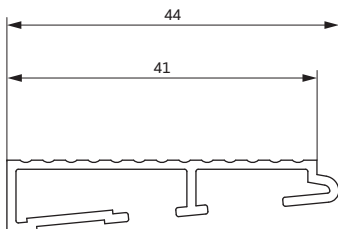
Maße [mm]	Oberfläche	VE	Bestellnummer
47 x 10 x 2000	grau	10 St.	P-02064-20-0-1



Ausgleichsprofil HAP 12

für die Kombination mit GU-Systembodenschwellen 82 mm

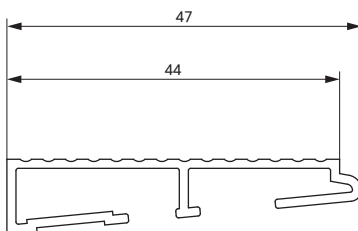
Bezeichnung	Maße [mm]	Oberfläche	VE	Bestellnummer
Ausgleichsprofil HAP 12	50 x 10 x 2000	EV 1	12 St.	P-02139-20-0-1
	50 x 10 x 6000	EV 1	72 m	P-02139-60-0-1
Ausgleichsprofil HAP 12 mit doppelseitigem Klebeband	50 x 10 x 6000	EV 1	72 m	6-40143-00-0-1



Ausgleichsprofil HAP 13

für die Kombination mit GU-Systembodenschwellen 73 mm

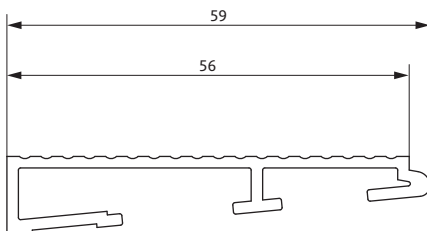
Bezeichnung	Maße [mm]	Oberfläche	VE	Bestellnummer
Ausgleichsprofil HAP 13	41 x 9 x 2000	EV 1	12 St.	P-02171-20-0-1
	41 x 9 x 6000	EV 1	72 m	P-02171-60-0-1
Ausgleichsprofil HAP 13 mit doppelseitigem Klebeband	41 x 9 x 6000	EV 1	144 m	6-40436-60-K-1



Ausgleichsprofil HAP 14

für die Kombination mit GU-Systembodenschwellen 76 mm

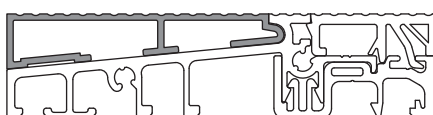
Bezeichnung	Maße [mm]	Oberfläche	VE	Bestellnummer
Ausgleichsprofil HAP 14	44 x 10 x 2000	EV 1	12 St.	P-02226-20-0-1



Ausgleichsprofil HAP 15

für die Kombination mit GU-Systembodenschwellen 88 mm

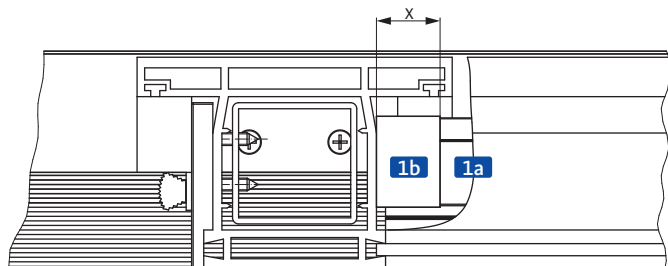
Bezeichnung	Maße [mm]	Oberfläche	VE	Bestellnummer
Ausgleichsprofil HAP 15	56 x 11 x 2000	EV 1	12 St.	P-02227-20-0-1



Montagebeispiel

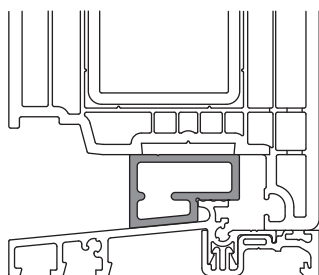
Ausgleichsprofile für feststehendes Seitenteil

Anschlagdichtung



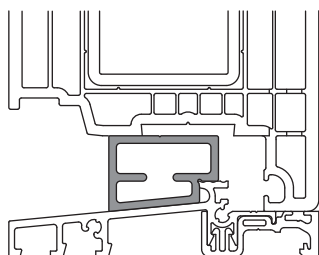
1a Ausgleichsprofil HAP 7 / HAP 8

1b Endkappe



Ausgleichsprofil HAP 7 + Endkappen

Maße [mm]	Oberfläche	VE	Bestellnummer	
29 x 12 x 2000	EV 1	30 m	P-01967-20-0-1	
Endkappen zu HAP 7				
Profilsystem	Maß X [mm]	Oberfläche	VE	Bestellnummer
Aluplast Ideal 4000	20	schwarz	100 Paar	9-47777-01-0-6
Aluplast Ideal 5000	29	schwarz	100 Paar	9-47857-01-0-6
Deceuninck Elite	20	schwarz	100 Paar	9-47838-01-0-6
Deceuninck Prestige	23	schwarz	100 Paar	9-47850-01-0-6
Gealan S 8000	30	schwarz	100 Paar	9-47777-02-0-6
Gealan S 9000	30	schwarz	100 Paar	9-47777-02-0-6
Profine Kömmerling 70	20	schwarz	100 Paar	9-47777-01-0-6

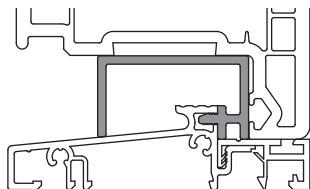


Ausgleichsprofil HAP 8 + Endkappen

Maße [mm]	Oberfläche	VE	Bestellnummer	
29 x 12 x 2000	EV 1	30 m	P-01968-20-0-1	
Endkappen zu HAP 8				
Profilsystem	Maß X [mm]	Oberfläche	VE	Bestellnummer
Aluplast Ideal 7000	20	schwarz	100 Paar	9-47777-01-0-6
Gealan S 7000 IQ	25	schwarz	100 Paar	9-47858-01-0-6
Profine KBE 88+	20	schwarz	100 Paar	9-47777-01-0-6
Profine Kömmerling 88+	20	schwarz	100 Paar	9-47837-01-0-6
Profine Trocal 88+	20	schwarz	100 Paar	9-47777-01-0-6
Rehau Geneo	20	schwarz	100 Paar	9-47777-01-0-6
Rehau Synego	20	schwarz	100 Paar	9-47777-01-0-6
Veka Softline 82 AD	20	schwarz	100 Paar	9-47777-01-0-6
Veka Softline 82 MD	12	schwarz	100 Paar	9-47852-01-0-6

Ausgleichsprofile für feststehendes Seitenteil

Anschlagdichtung



Ausgleichsprofil HAP 5 + Endkappen

Maße [mm]	Oberfläche	VE	Bestellnummer
36 x 20 x 2000	EV 1	30 m	P-01900-20-0-1
Endkappen zu HAP 5			
Profilsystem	Oberfläche	VE	Bestellnummer
Veka Topline 70	grau	100 Paar	9-46488-00-0-1
Veka Softline 82	grau	100 Paar	9-46694-00-0-1

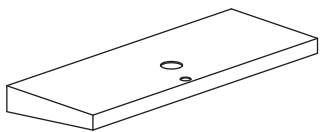
Schwellenhalter

Anschlagdichtung



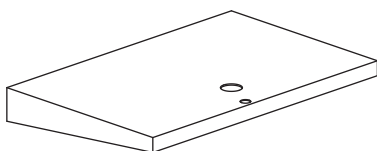
Schwellenhalter universal für die Montage der Schwelle an Rahmen und Pfosten

Bezeichnung	Maße [mm]	Oberfläche	VE	Bestellnummer
4070	100 x 33	grau	50 St.	9-45168-00-0H1
4070-1	100 x 33	grau	10 St.	9-45168-00-0-1



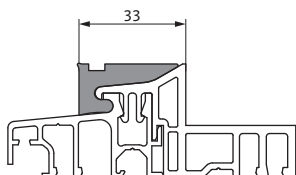
Schwellenhalter universal für die Montage der Schwelle an Rahmen und Pfosten

Bezeichnung	Maße [mm]	Oberfläche	VE	Bestellnummer
4071	120 x 46	grau	100 St.	9-45958-01-0H1
4071-1	120 x 46	grau	10 St.	9-45958-01-0-1



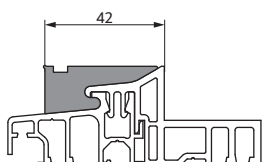
Schwellenhalter universal für die Montage der Schwelle an Rahmen und Pfosten

Bezeichnung	Maße [mm]	Oberfläche	VE	Bestellnummer
4072	120 x 78	grau	100 St.	9-45958-02-0H1
4072-1	120 x 78	grau	10 St.	9-45958-02-0-1



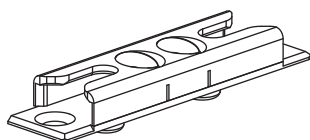
Ausgleichsprofil HAP 9

Maße [mm]	Oberfläche	VE	Bestellnummer
31 x 2000	grau	10 St.	P-02063-20-0-1



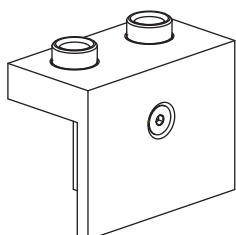
Ausgleichsprofil HAP 10

Maße [mm]	Oberfläche	VE	Bestellnummer
40 x 2000	grau	10 St.	P-02062-20-0-1



Pilzkopfschließplatte Se – mit Zentrierzapfen

Nutlage [mm]	Oberfläche	VE	Bestellnummer
9 / 13	EV 1	100 St.	6-33082-08-0-1

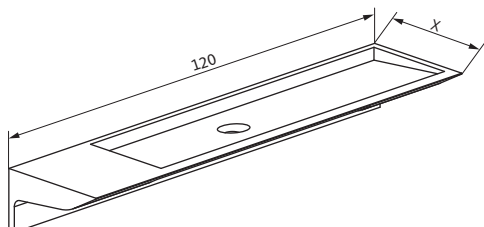


Bohrlehre für Schließplatte 6-33082-08

Nutlage [mm]	Material	VE	Bestellnummer
9 / 13	Aluminium	1 St.	K-19072-00-0-0

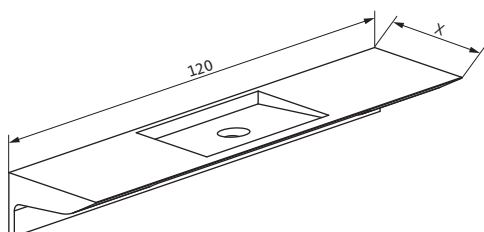
Schwellen- und Pfostenhalter

Mitteldichtung



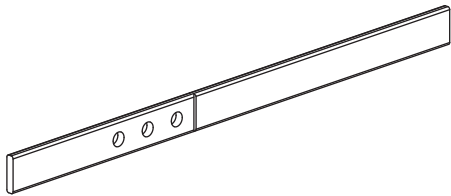
Schwellenhalter

Bezeichnung	Maß X [mm]	Oberfläche	VE	Bestellnummer
4174	28,6	grau	50 Paar	9-45983-05-0H1
4174-1	28,6	grau	10 Paar	9-45983-05-0-1
4173	39,6	grau	50 Paar	9-45983-04-0H1
4173-1	39,6	grau	10 Paar	9-45983-04-0-1
4172	42,6	grau	50 Paar	9-45983-03-0H1
4172-1	42,6	grau	10 Paar	9-45983-03-0-1
4171	43,6	grau	50 Paar	9-45983-02-0H1
4171-1	43,6	grau	10 Paar	9-45983-02-0-1
4170	46,6	grau	50 Paar	9-45983-01-0H1
4170-1	46,6	grau	10 Paar	9-45983-01-0-1



Pfostenhalter

Bezeichnung	Maß X [mm]	Oberfläche	VE	Bestellnummer
4179	28,6	grau	25 St.	9-45984-05-0R1
4179-1	28,6	grau	10 St.	9-45984-05-0-1
4178	39,6	grau	25 St.	9-45984-04-0R1
4178-1	39,6	grau	10 St.	9-45984-04-0-1
4177	42,6	grau	25 St.	9-45984-03-0R1
4177-1	42,6	grau	10 St.	9-45984-03-0-1
4176	43,6	grau	25 St.	9-45984-02-0R1
4176-1	43,6	grau	10 St.	9-45984-02-0-1
4175	46,6	grau	25 St.	9-45984-01-0R1
4175-1	46,6	grau	10 St.	9-45984-01-0-1



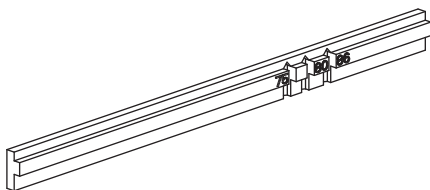
Einschubteil für Ecklager UNI-JET SCF

Maße [mm]	Oberfläche	VE	Bestellnummer
120 x 8	EV 1	1 St.	9-46808-01-0-1



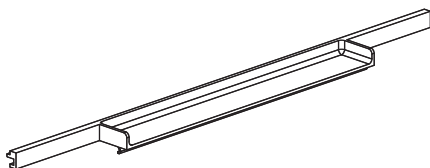
Auflaufkeil für Flügel

Maße [mm]	Oberfläche	VE	Bestellnummer
18 x 16 x 9	grau	100 St.	9-49314-00-0-1



Schließplatten-Ausgleichsteil für 22 mm Schließplatten

Maße [mm]	Oberfläche	VE	Bestellnummer
113 x 2	grau	100 St.	9-48829-00-0-1

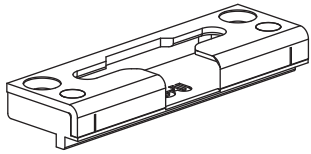


Abdeckung Drehbegrenzer

Maße [mm]	Oberfläche	VE	Bestellnummer
163 x 22	grau	10 St.	9-46071-22-0-1
163 x 24	grau	10 St.	9-46071-24-0-1

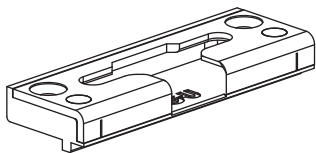
Drehkipptaile

Schließplatten



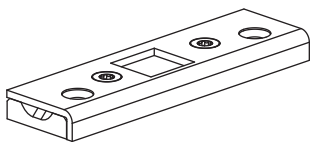
Schließplatte 22 mm

Nutlage [mm]	Oberfläche	VE	Bestellnummer
9	EV 1	100 St.	6-34658-09-0-1
13	EV 1	100 St.	6-34658-13-0-1



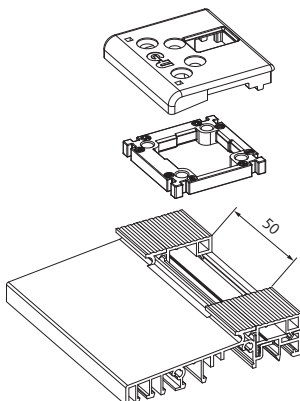
Schließplatte 24 mm

Nutlage [mm]	Oberfläche	VE	Bestellnummer
9	EV 1	100 St.	6-37097-09-0-1
13	EV 1	100 St.	6-37097-13-0-1
13	EV 1	100 St.	6-37097-14-0-1



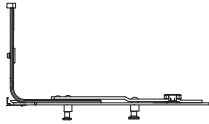
Schließplatte für Türkantriegel

Nutlage [mm]	Oberfläche	VE	Bestellnummer
12	silber	20 St.	6-39094-01-0-1
14,5	silber	20 St.	6-39094-02-0-1



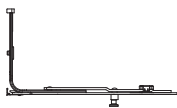
Schließplatte für Türkantriegel – einstellbar

	Oberfläche	VE	Bestellnummer
	silber	20 St.	6-34877-00-0-1



Verriegelung 215 DK SZ-PL

FFB [mm]	Länge [mm]	Zapfenhöhe [mm]	VE	Bestellnummer
400-750	215	14,5	10 St.	6-34694-02-0-1



Verriegelung 215 DF SZ-PL

FFB [mm]	Länge [mm]	Zapfenhöhe [mm]	VE	Bestellnummer
400-750	215	14,5	10 St.	6-34694-01-0-1



Verriegelung 530 DK SZ-PL

FFB [mm]	Länge [mm]	Zapfenhöhe [mm]	VE	Bestellnummer
751-1000	530	14,5	10 St.	6-34693-05-0-1



Verriegelung 530 DF SZ-PL

FFB [mm]	Länge [mm]	Zapfenhöhe [mm]	VE	Bestellnummer
751-1000	530	12,5 - 14,5 *	10 St.	6-39322-05-0-1

* Zapfenhöhe einstellbar



Verriegelung 740 DK SZ-PL

FFB [mm]	Länge [mm]	Zapfenhöhe [mm]	VE	Bestellnummer
1001-1400	740	14,5	10 St.	6-34693-07-0-1



Verriegelung 740 DF SZ-PL

FFB [mm]	Länge [mm]	Zapfenhöhe [mm]	VE	Bestellnummer
1001-1400	740	12,5 - 14,5 *	10 St.	6-39322-07-0-1

* Zapfenhöhe einstellbar

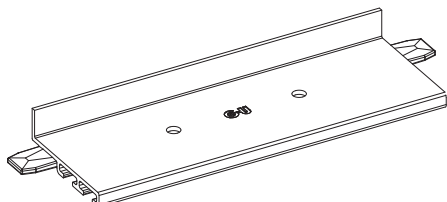
Drehkipptaile

Verriegelungen unten waagrecht



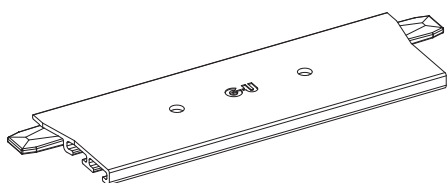
Verriegelung Se für Drehflügel (unten waagrecht)

FFB [mm]	Länge [mm]	Anzahl Schließzapfen	VE	Bestellnummer
335-750	215	1	10 St.	6-32010-00-0-1
751-950	530	2	10 St.	6-32008-05-0-1
951-1400	740	2	10 St.	6-32008-07-0-1



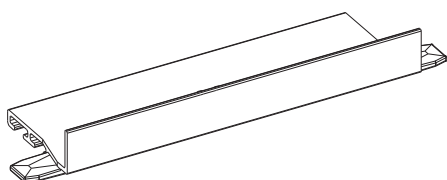
Stulpausgleichsteil 251

Maße [mm]	Oberfläche	VE	Bestellnummer
83 x 28 x 6,5	grau	25 St.	9-45566-00-0-1



Stulpausgleichsteil 252

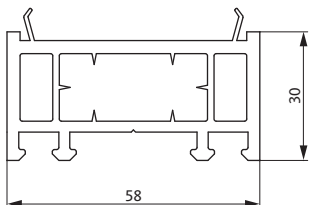
Maße [mm]	Oberfläche	VE	Bestellnummer
83 x 28	grau	25 St.	9-45549-00-0-1



Stulpausgleichsteil 253

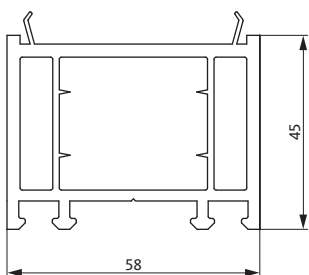
Maße [mm]	Oberfläche	VE	Bestellnummer
83 x 28 x 9	grau	25 St..	9-47604-01-0-1

Verbreiterungsprofile



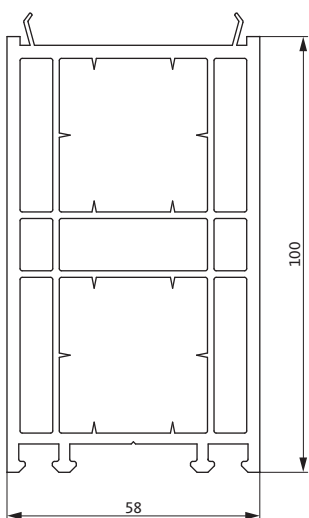
Verbreiterungsprofil

Maße [mm]	Oberfläche	VE	Bestellnummer
58 x 30	weiß	6 m	H-00474-00-0-7



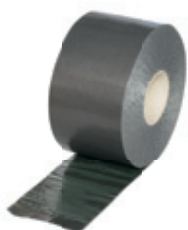
Verbreiterungsprofil

Maße [mm]	Oberfläche	VE	Bestellnummer
58 x 45	weiß	6,5 m	H-00474-01-0-7



Verbreiterungsprofil

Maße [mm]	Oberfläche	VE	Bestellnummer
58 x 100	weiß	6,5 m	H-00474-02-0-7



Schwellenschutzfolie

Breite [mm]	Oberfläche	VE	Bestellnummer
120	grau	20 m	H-01499-00-0-0



GU-1K-Montagekleber

Verpackung	Inhalt	Farbe	VE/Krt.	Bestellnummer
PE-Eurokartusche	290 ml	glasklar	12 St.	H-01893-00-0-0

Vorbauzarge



GU-Vorbauzarge

Abmessungen [mm]	Farbe	VE	VE/Palette	Bestellnummer
90 x 65 x 1180	weiß	36 St.	108 St.	H-01573-06-0-7
90 x 80 x 1180	weiß	30 St.	90 St.	H-01573-08-0-7
90 x 120 x 1180	weiß	18 St.	54 St.	H-01573-12-0-7
90 x 160 x 1180	weiß	15 St.	45 St.	H-01573-16-0-7
90 x 180 x 1180	weiß	12 St.	36 St.	H-01573-18-0-7
90 x 200 x 1180	weiß	12 St.	36 St.	H-01573-20-0-7



Befestigungszubehör für GU-Vorbauzarge

Gewählte Abmessung GU-Vorbauzarge [mm]	Empfohlene Abmessung GU-Vorbauanker [mm]	VE	Bestellnummer
90 x 65 x 1180	10 x 140	100 St.	H-01624-14-0-1
90 x 80 x 1180	10 x 160	100 St.	H-01624-16-0-1
90 x 120 x 1180	10 x 180	100 St.	H-01624-18-0-1
90 x 160 x 1180	10 x 220	100 St.	H-01624-22-0-1
90 x 180 x 1180	10 x 240	100 St.	H-01624-24-0-1
90 x 200 x 1180	10 x 260	100 St.	H-01624-26-0-1

Detaillierte Bestellinformationen entnehmen Sie bitte unserem Katalog „Montagematerial für Fenster und Türen“.



Bauanschluss-Set			
Bezeichnung	Bestehend aus	VE	Bestellnummer
GU Montageset	Butylband	7,5 m	H-01525-00-0-0
	Montageecken	1 Paar	
Bezeichnung	Abmessungen [mm]	VE	Bestellnummer
GU Montageecke	400 x 200	10 Paar	H-01526-00-0-0
GU Montage-Butyl-Außenband	200	30 m	H-01527-00-0-0
GU Montage-Butyl-Außenband	300	50 m	H-01527-30-0-0





Vorteile für den Architekten und Planer

GU-Systembodenschwelle SBS / GU-Systembodenschwelle SBS bb 180

Vorteile für den Verarbeiter

GU-Systembodenschwelle SBS / GU-Systembodenschwelle SBS bb 181

Vorkonfektionierte GU-Systembodenschwellen

GU-Systembodenschwelle SBS / GU-Systembodenschwelle SBS bb 182

GU-Systembodenschwelle bodenbündig

Systemlösungen für Haustüren 184

Systemlösungen für Fenstertüren 186

Funktion der Bauteile 188

Service mit System

190

Haftungsausschluss / Urheberhinweis / Bildnachweis

195

Vorteile für den Architekten und Planer

GU-Systembodenschwellen SBS / GU-Systembodenschwelle SBS bb



**Bewertetes Schalldämmmaß
nach EN ISO 10140-2
bis 45 dB***

GU-Systembodenschwellen SBS

Anwendungsbereiche

- Haus-, Nebeneingangs- und Fenstertüren
- Abgestimmt auf das jeweilige Profilsystem für einflügelige und zweiflügelige Elemente mit Pfosten, alternativ mit Stulpflügel sowie Türkombinationen mit Festfeldern

Vorteile

- Gleiches, harmonisches Aussehen bei allen Türarten
- Geeignet für einbruchhemmende Elemente, hohe Sicherheit bis RC2 nach EN 1627
- Hohe Schlagregendichtheit (auch bei Stulptüren)
- Optimale Wärmeisolierung

GU-Systembodenschwellen SBS bb

Anwendungsbereiche

- Haus-, Nebeneingangs- und Fenstertüren
- Türen in Flucht- und Rettungswegen
- Besonders geeignet für den Einsatz an barrierefreien Türen z.B. in Pflegeheimen, Krankenhäusern, Wohnheimen für Menschen mit Behinderung, Kindergärten
- Abgestimmt auf das jeweilige Profilsystem für einflügelige und zweiflügelige Elemente mit Pfosten, alternativ mit Stulpflügel sowie Türkombinationen mit Festfeldern

Vorteile

- Gleiches, harmonisches Aussehen bei allen Türarten
- Geeignet für einbruchhemmende Elemente, hohe Sicherheit bis RC2 nach EN 1627
- Hohe Schlagregendichtheit (auch bei Stulptüren), freie Wahl des Entwässerungssystems
- *Bewertetes Schalldämm-Maß R_w nach EN ISO 10140-2 je nach System-, Glas- und Türart **bis 45 dB**
- Optimale Wärmeisolierung

Geeignet für
barrierefreies Bauen
nach DIN 18040





Aluminium and PVC industry worker / Getty Images



**Schlagregendichtheit
nach EN 12208
bis Klasse 9A**

GU-Systembodenschwellen SBS

Anwendungsbereiche

- Haus-, Nebeneingangs- und Fenstertüren
- Abgestimmt auf das jeweilige Profilsystem für einflügelige und zweiflügelige Elemente mit Pfosten, alternativ mit Stulpflügel sowie Türkombinationen mit Festfeldern

Vorteile

- Geringe Lagerhaltung: mit denselben Bauteilen können sowohl Haus- als auch Fenstertüren produziert werden
- Aufnahme für handelsübliche Schließplatten und verdeckt liegende Beschläge
- Sichere Verschraubung der Schließplatte durch das Aluminiumprofil
- Komfortable Verbindung von Schwelle und Rahmen durch profilspezifische Verbindungselemente
- Anschluss von systemeigenen Unterbauprofilen möglich
- Passgenaue Wetterschenkel für viele Profilsysteme

GU-Systembodenschwellen SBS bb

Anwendungsbereiche

- Haus-, Nebeneingangs- und Fenstertüren
- Abgestimmt auf das jeweilige Profilsystem für einflügelige und zweiflügelige Elemente mit Pfosten, alternativ mit Stulpflügel sowie Türkombinationen mit Festfeldern

Vorteile

- Geringe Lagerhaltung: mit denselben Bauteilen können sowohl Haus- als auch Fenstertüren produziert werden
- Durch wenige Zusatzbauteile wird aus der GU-Systembodenschwelle die GU-Systembodenschwelle bodenbündig
- Dichtungen und Bauanschlüsse an der Schwelle bleiben unverändert
- Umlaufende Verriegelung bleibt unverändert
- Keine zusätzlichen Fräsarbeiten am Element
- Schnelle und einfache Montage
- Vorkonfektionierung auf Anfrage
- Klare Trennung der Gewerke Fensterbau und Gebäudeabdichtung im Objekt

Geeignet für
barrierefreies Bauen
nach DIN 18040



Vorteile für den Verarbeiter

Einfach, schnell und sicher in der Verarbeitung



Vorkonfektionierte GU-Systembodenschwellen 20 mm (SBS) und bodenbündig (SBS bb) für Haus- und Fenstertüren aus Kunststoff

- Keine Lagerhaltung der Einzelteile, damit Reduzierung der Lagergröße und Senkung der Lagerkosten
- Kein Verschnitt, keine Restmengen, kein Abfall
- Reduzierte Fertigungszeit und Fertigungskosten
- Kein Fehler im Zuschnitt
- Lieferung in einer Verpackungseinheit nach Kundenwunsch mit Etiketten-Angaben zu Kundenkommission, Türposition und Einbauort

Höchster Vorfertigungsgrad

Der Lieferumfang beinhaltet die GU-Systembodenschwelle mit dem ans Profilsystem angepassten Wetterschenkel, komplett zugeschnitten und vormontiert. Die passenden Schwellenhalter sind montiert. Falzdichtteile und Stulpdichtteile werden montagefertig mitgeliefert. **Dadurch kann die Fertigungszeit deutlich verkürzt und der Fertigungsaufwand reduziert werden.**

Profilsysteme

GU-Systembodenschwelle 20 mm (SBS)

Profilsystem	1-flg.	2-flg.
Aluplast Ideal 7000	■	■
Aluplast Ideal 8000	■	■
Gealan S 9000	■	■
Profine 76 AD	■	■
Rehau Synego 80	■	■
Salamander bluEvolution 82	■	■
Veka Softline 76	■	■
Veka Softline 82	■	■

GU-Systembodenschwelle bodenbündig (SBS bb)

Profilsystem	1-flg.	2-flg.	1-flg. + Festfeld
Aluplast Ideal 7000	■	■	■
Aluplast Ideal 8000	■	■	■
Gealan S 9000	■	■	■
Profine 76 AD	■	■	■
Rehau Synego 80	■	■	■
Salamander bluEvolution 82	■	■	■
Veka Softline 76	■	■	■
Veka Softline 82	■	■	■



Ihr Weg zur vorkonfektionierten GU-Systembodenschwelle

Bei Fragen rund um das Thema **Vorkonfektionierte Systembodenschwelle** erreichen Sie uns unter:

@ VOKO-SBS@g-u.de

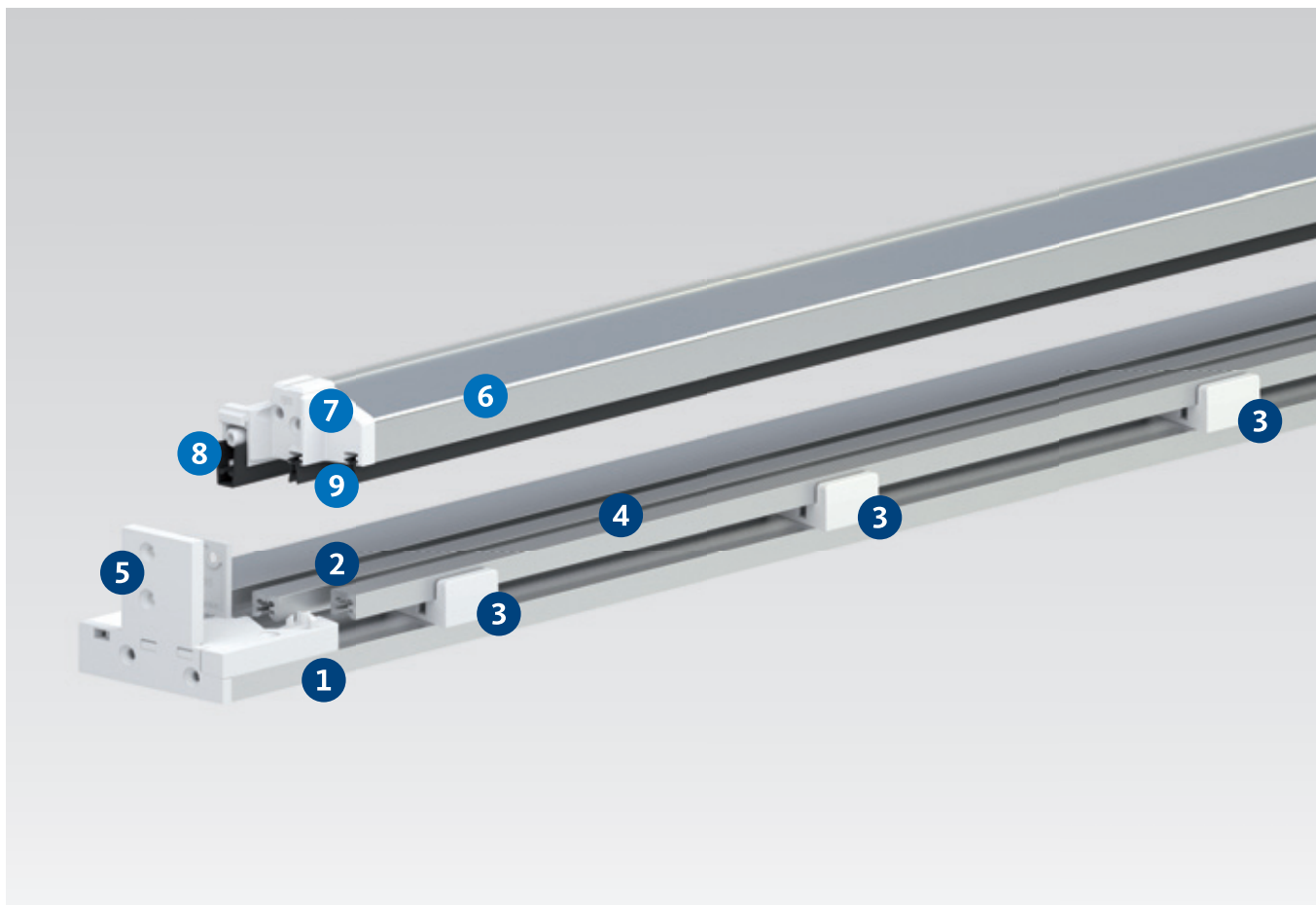
07156-301-794

07156-301-77794

SBS

SBS bb

Mit nebenstehenden QR-Codes können Sie die Bestellformulare für die GU-Systembodenschwelle 20 mm (SBS) und die GU-Systembodenschwelle bodenbündig (SBS bb) herunterladen.



Komponenten

GU-Systembodenschwelle, vorkonfektioniert

Bauteil Systembodenschwelle

1	Systembodenschwelle	montagefertig
2	Ausgleichsprofil	montiert
3	Auflagebrücken	montiert
4	Auflageprofil	montiert
5	Schwellenhalter	montiert

Bauteil Wetterschenkel

6	Wetterschenkel	montagefertig
7	Endkappen für Wetterschenkel	montiert
8	Absenkichtung	montiert
9	Lippendichtungen	montiert
	Falzdichtteil	montagefertig
ohne Abb.	Aufnahmeprofil, selbstklebend	montagefertig
	Bürstendichtung	montiert

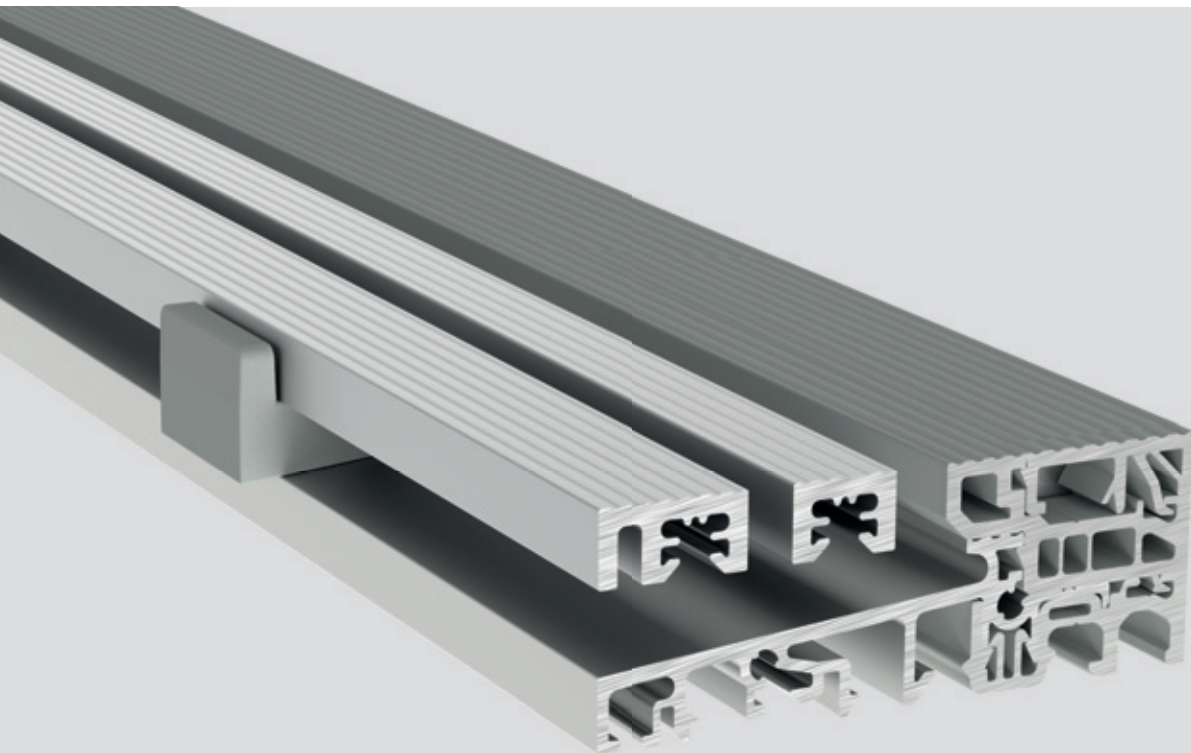
Montagevideo

In unserem Montagefilm erhalten Sie detaillierte Einblicke in die einfache und schnelle Montage der vorkonfektionierten GU-Systembodenschwelle.



Systemlösung für Haustüren

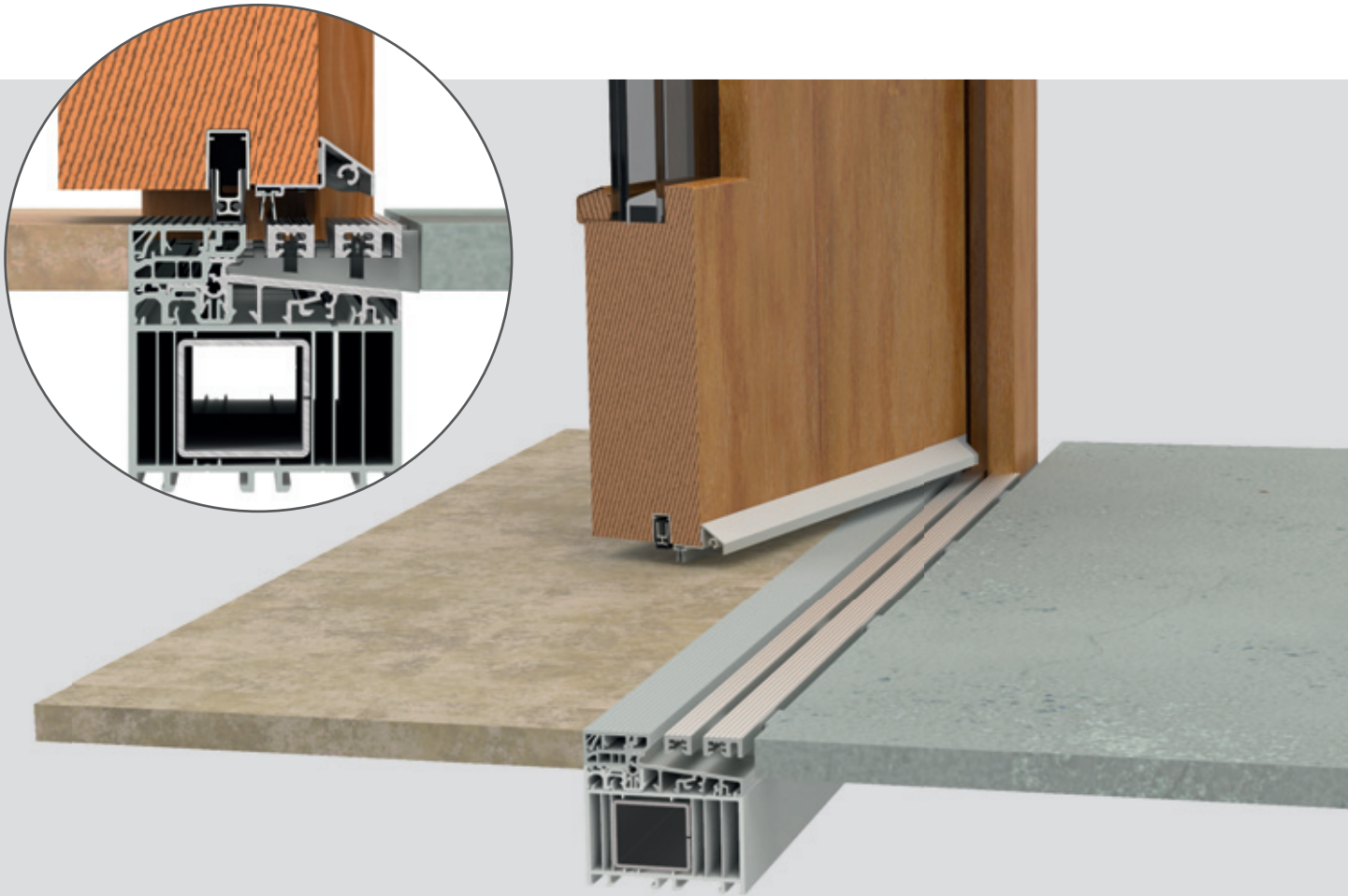
Das Komfortprogramm



barrierefrei leben!

- Abgestimmt auf das jeweilige Profilsystem für einflügelige und zweiflügelige Elemente mit Pfosten, alternativ mit Stulpflügel sowie Türkombinationen mit Festfeldern
- Lösungen für Türstärken bis 88 mm
- Gewohnte Verarbeitung
- Gleiche Bauteile wie bei barrierefreier Fenstertür
- Geprüfte Sicherheit bis RC2 nach EN 1627
- Schlagregendichtigkeit bis Klasse 9A (auch bei Stulptüren)

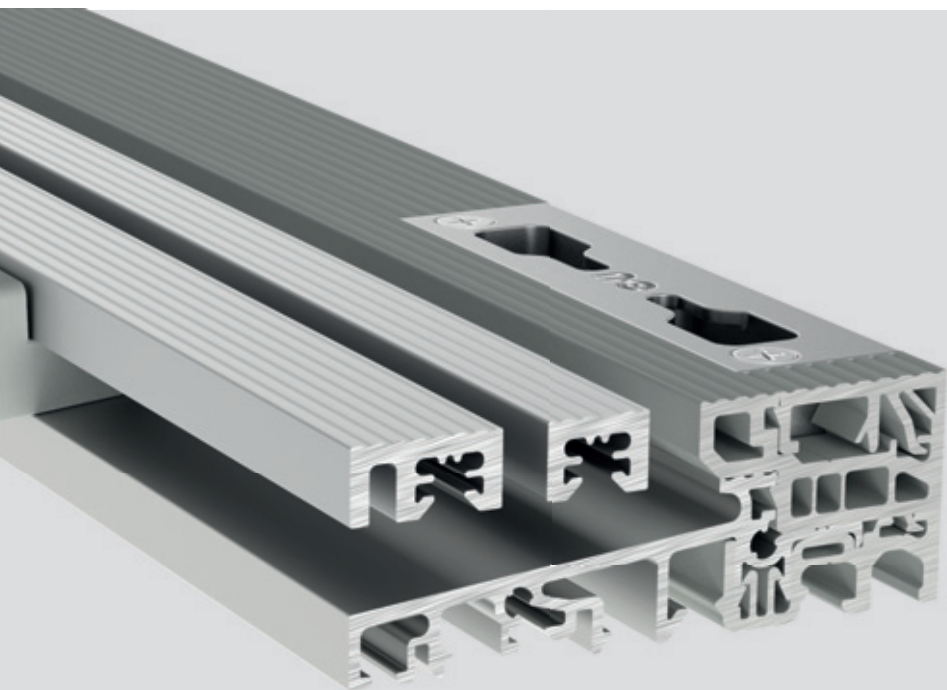




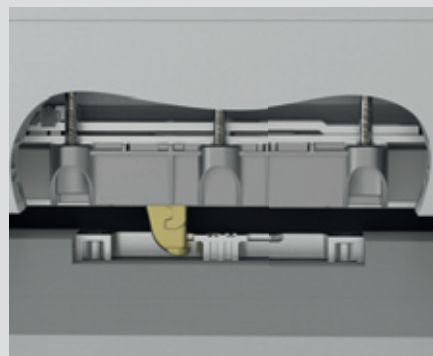
Die GU-Systembodenschwelle bb ist in Verbindung mit verschiedenen Profilsystemen CE-zertifiziert. Durch ihre thermische Trennung können Türen und Fenstertüren energieeffizient gebaut werden. Die thermische Trennung steigert den Wohnkomfort, da Feuchtigkeitsbildung im Innenbereich durch konstruktive Maßnahmen verhindert wird. Es gibt sie passend für verschiedene Profilsysteme. Durch die große Anzahl unterschiedlicher Bautiefen eignet sie sich für nahezu alle Einbausituationen.

Systemlösung für Fenstertüren

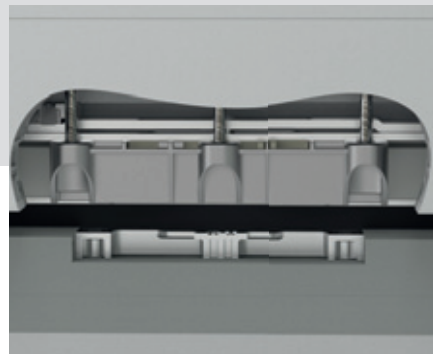
Das Komfortprogramm



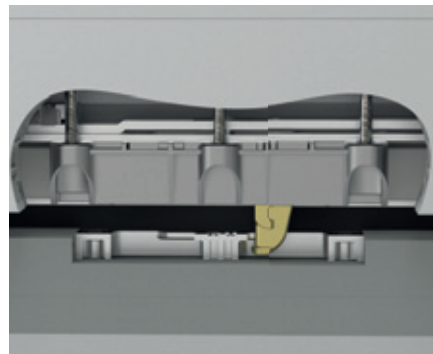
Patentierter Zusatzverriegelung



Kippstellung



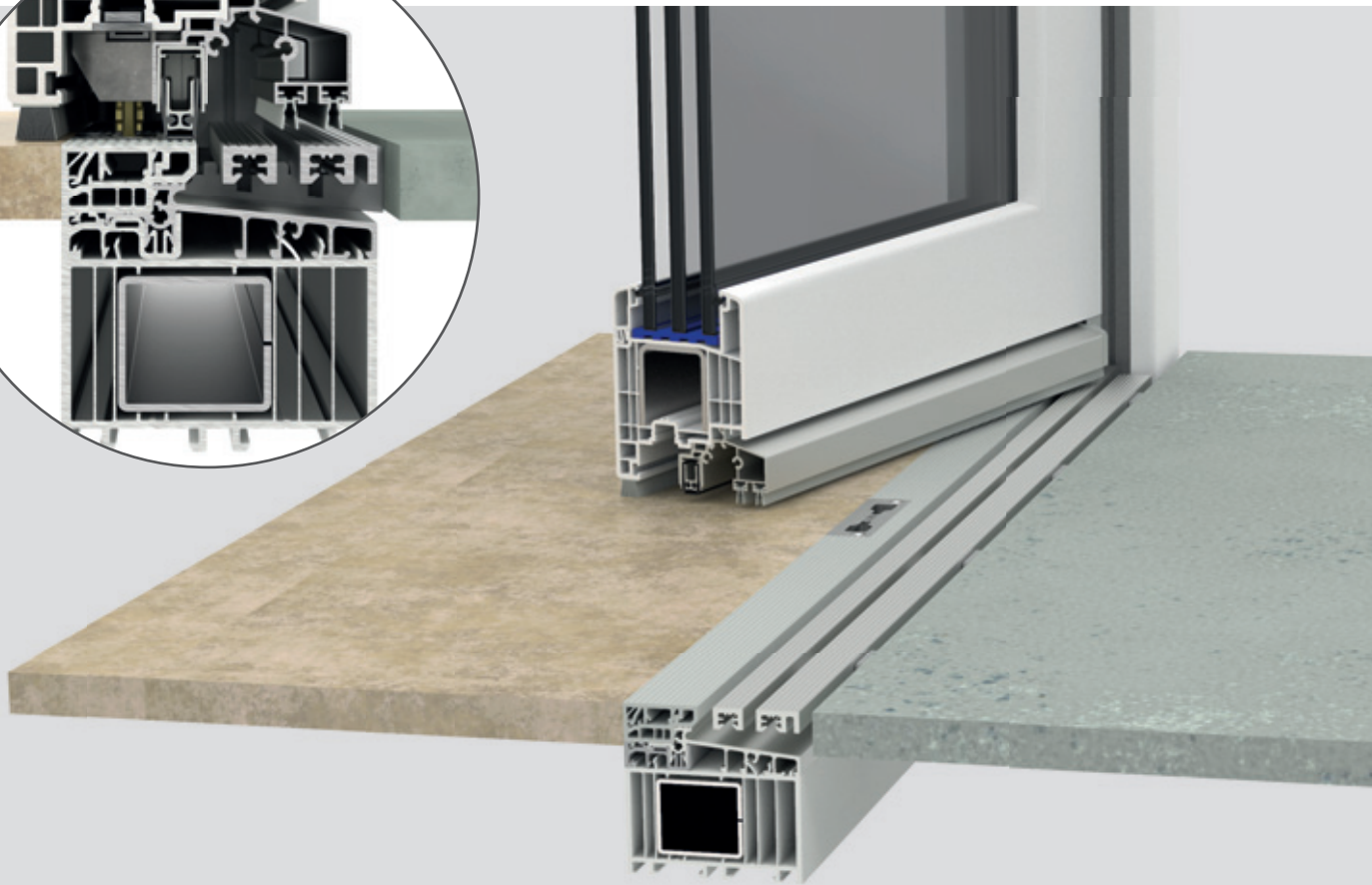
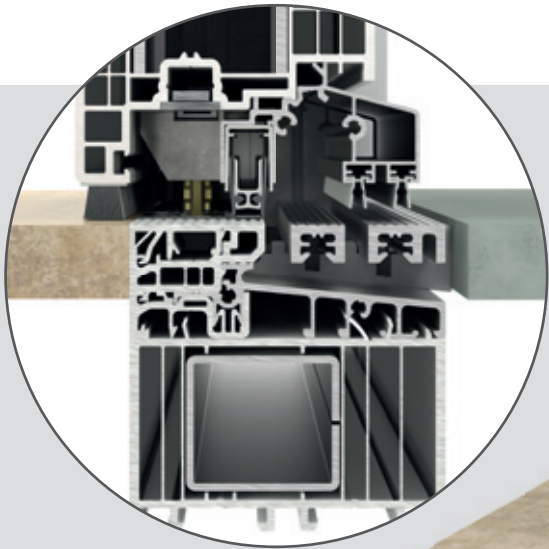
Drehstellung



Sichere Verschlussstellung

GU eben!

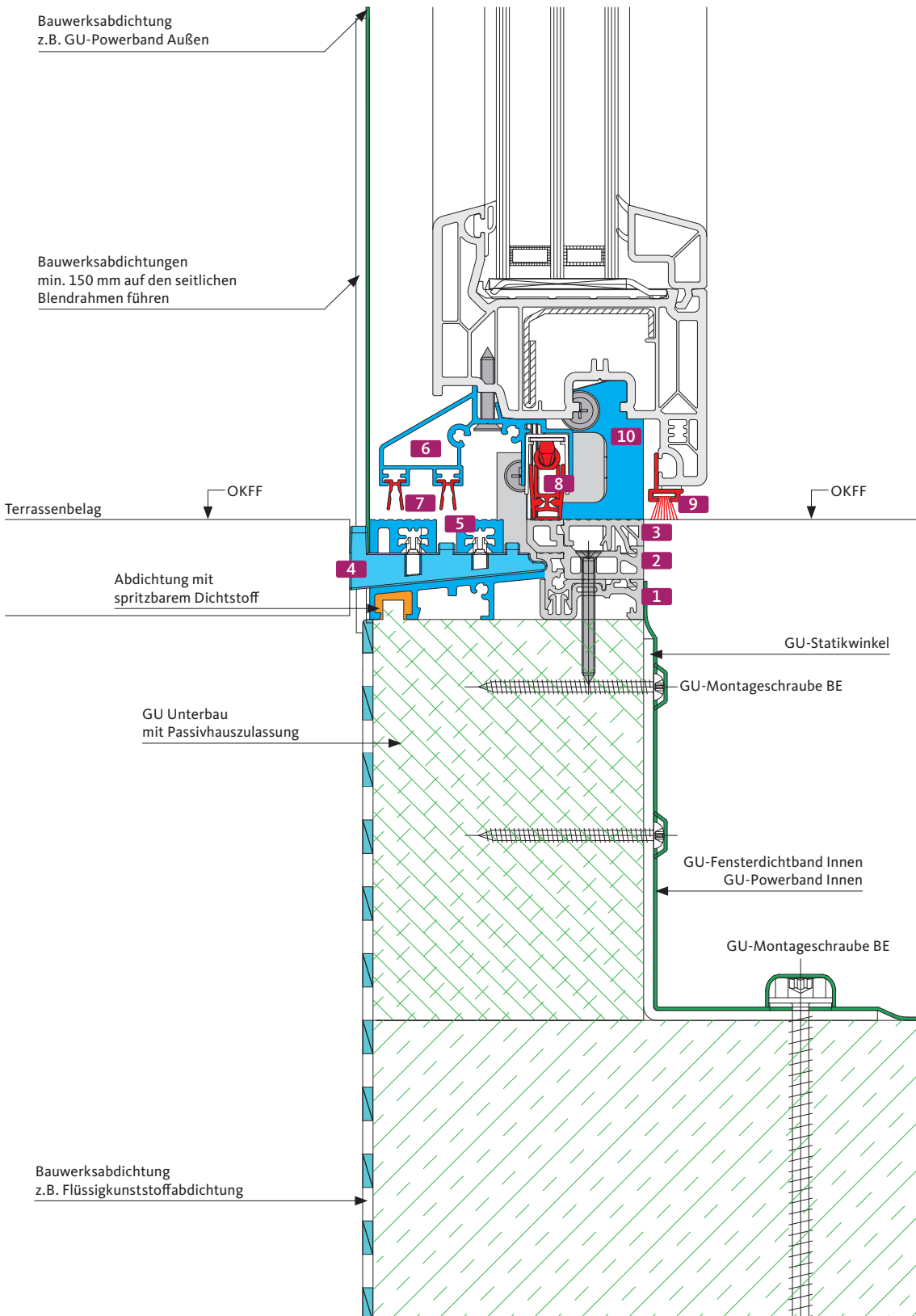
- Abgestimmt auf das jeweilige Profilsystem für einflügelige und zweiflügelige Elemente mit Pfosten, alternativ mit Stulpflügel sowie Türkombinationen mit Festfeldern
- Die patentierte Zusatzverriegelung von GU ermöglicht es, Standard-Drehkipp-Beschläge auch bei barrierefreien Lösungen zu verwenden
- Kipp vor Dreh ist ebenfalls möglich
- Geprüfte Sicherheit auch bei 2-flügeligen Elementen bis RC2 nach EN 1627
- Schlagregendichtigkeit bis Klasse 9A (auch bei Stulptüren)
- Einbruchschutz durch integrierte Selbsthemmung
- Stützfunktion gegen hängende Flügel



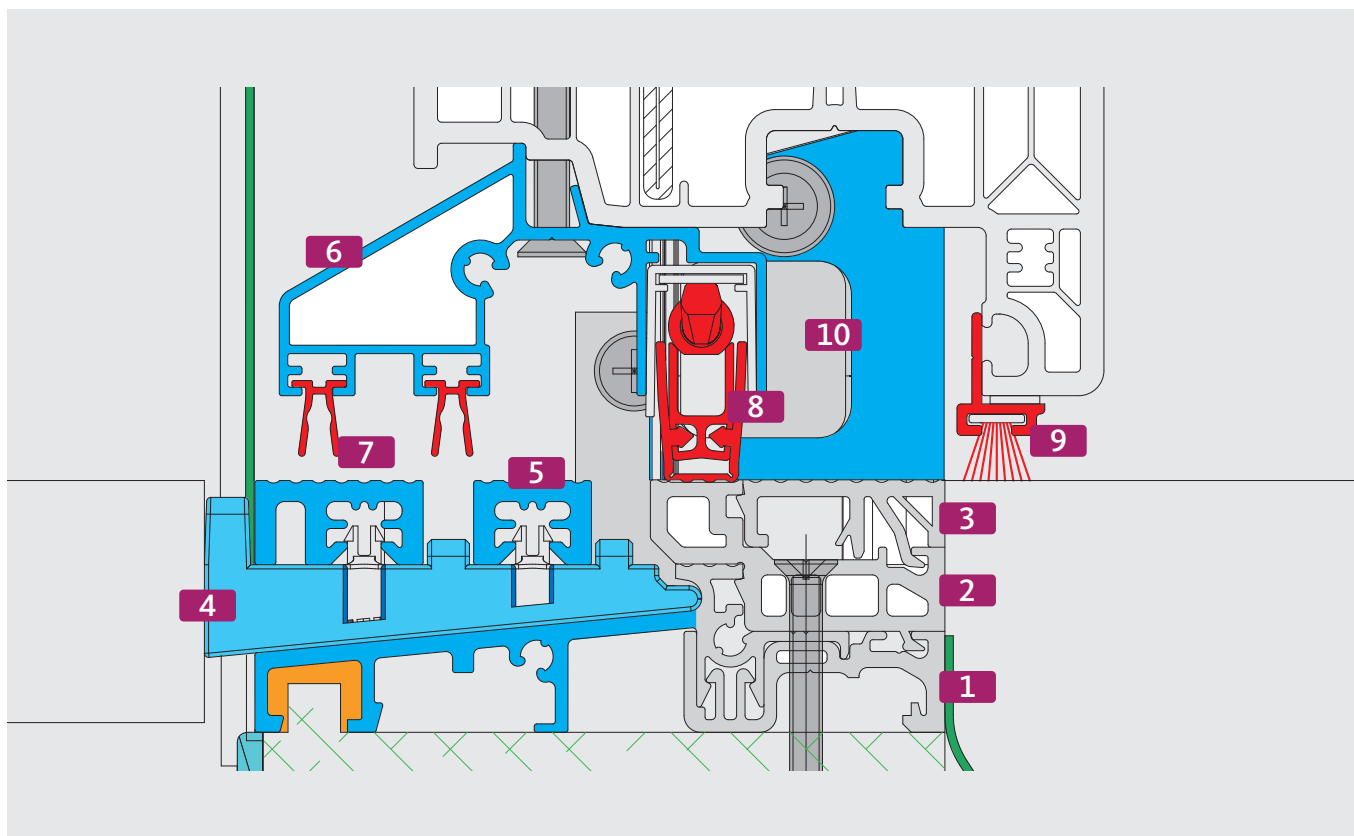
Bei Fenstertüren können in einem speziell konstruierten Bereich der Schwelle Schließplatten bündig eingebaut werden. Diese patentierte Zusatzverriegelung von GU ermöglicht es, Standard-Drehkipp-Beschläge auch bei der barrierefreien Lösung zu verwenden. Selbst Kipp vor Dreh ist problemlos möglich. Darüber hinaus ist diese Lösung sogar bei 2-flügeligen Elementen RC2 / RC2N tauglich.

GU-Systembodenschwelle bb

Funktion der Bauteile



Weitere Informationen zum Thema Abdichtung finden Sie in unserem Bestellkatalog „Montagematerial für Türen und Fenster“.



GU-Systembodenschwelle 20 mm – Grundkörper

Die thermisch getrennte **1** GU-Systembodenschwelle mit 20 mm Bauhöhe wird um das **2** Ausgleichprofil erweitert, so dass ein bodenbündiges Schwellensystem entsteht.

GU-Systembodenschwelle – Deckelprofil wahlweise mit Schließplatte und Zusatzverriegelung

In die **3** GU-Systembodenschwelle können die 24 mm breiten Sicherheits-Schließplatten integriert werden.

Die patentierte Zusatzverriegelung ermöglicht in Verbindung mit jedem Standard-Drehkipp-Beschlag eine sichere Verriegelung der Fenstertüren.

Zwischen den **4** Auflagebrücken und den **5** Auflageprofilen entsteht im Schwellensystem eine großzügige Elemente-Entwässerung. Die Auflagenprofile aus eloxiertem Aluminium sind profilspezifisch in der Breite angepasst.

Der **6** Wetterschenkel aus eloxiertem Aluminium nimmt die Absenkdichtung auf und erzielt damit einen formschönen unteren Abschluss am Türflügel. Die Endkappen sind profilspezifisch angepasst.

Die **7** Lippendichtungen schützen die absenkbare Bodendichtung vor Schlagregen.

Die einstellbare **8** Absenkdichtung sorgt in Verbindung mit den Falzdichtteilen für einen dauerhaft winddichten und wasserdichten Abschluss.

Das **9** Aufnahmeprofil mit Bürstendichtung stellt tauwasser-sichere, thermische Zustände im inneren Falzbereich vor der absenkbaren Bodendichtung her.

Das **10** Falzdichtteil stellt im kritischen Falzeckbereich sicher, dass kein Wind oder Wasser eintreten kann.

Service mit System

Anforderungen an eine Systemprüfung



Service mit System



GU-Systemprüfung nach EN 12207, EN 12208 und EN 12210 der Systembodenschwellen SBS oder SBS bb in Verbindung mit dem jeweiligen Profilsystem.

Wir empfehlen zum Nachweis der mandatierten Eigenschaften im Rahmen einer Validierungsprüfung die GU-Systembodenschwelle mit dem jeweils ausgewählten Systemprofil zu prüfen.

Zur werkseigenen Produktionskontrolle gemäß EN 14351-1 empfehlen wir eine Systemprüfung auf dem kalibrierten, güteüberwachten Prüfstand im GU-Prüfzentrum. Mit dieser individuellen Prüfung belegt der Kunde die Qualität seines Herstellungsverfahrens im Zusammenhang mit der jeweils ausgewählten Profilvariante und der Beschlagskomponenten.

EN-Normen

- EN 12207: Fenster und Türen – Luftdurchlässigkeit
- EN 12208: Fenster und Türen – Schlagregendichtheit
- EN 12210: Fenster und Türen – Widerstandsfähigkeit bei Windlast



GU-Systembodenschwellen und Zubehör – Einbauzeichnungen

Zeichnungsnummer	Schwelle	Profilsystem	
		Material	Profil
0-46644-YP	SBS	Kunststoff	Aluplast Ideal 2000
0-46627-YP	SBS	Kunststoff	Aluplast Ideal 4000
0-46591-YP	SBS	Kunststoff	Aluplast Ideal 5000
0-46607-YP	SBS	Kunststoff	Aluplast Ideal 7000
0-48705-YP	SBS bb	Kunststoff	Aluplast Ideal 7000
0-46606-YP	SBS	Kunststoff	Aluplast Ideal 8000
0-48706-YP	SBS bb	Kunststoff	Aluplast Ideal 8000
0-45850-YP	SBS	Kunststoff	Deceuninck Eforte
0-45854-YP	SBS	Kunststoff	Gealan S 8000 IQ plus
0-47017-YP	SBS	Kunststoff	Gealan S 9000
0-48702-YP	SBS bb	Kunststoff	Gealan S 9000
0-47620-YP	SBS	Kunststoff	Profine 76 AD
0-48709-YP	SBS bb	Kunststoff	Profine 76 AD
0-45852-YP	SBS	Kunststoff	Profine Kömmerling 88+
0-48949-YP	SBS	Kunststoff	Rehau Synego 80
0-48950-YP	SBS bb	Kunststoff	Rehau Synego 80
0-45855-YP	SBS	Kunststoff	Rehau Geneo
0-45917-YP	SBS	Kunststoff	Rehau Profil Euro 86
0-47454-YP	SBS	Kunststoff	Salamander bluEvolution73
0-48476-YP	SBS bb	Kunststoff	Salamander bluEvolution82
0-45949-YP	SBS	Kunststoff	Veka Topline 70
0-48766-YP	SBS	Kunststoff	Veka Softline 76
0-48952-YP	SBS bb	Kunststoff	Veka Softline 76
0-45856-YP	SBS	Kunststoff	Veka Softline 82
0-48693-YP	SBS bb	Kunststoff	Veka Softline 82
0-48587-YP	SBS bb	Holz	IV 78 Fenstertüren
0-48930-YP	SBS bb	Holz	IV 88 Fenstertüren
0-48700-YP	SBS bb	Holz	IV 78 Haustüren

GU-Systembodenschwellen – Einbauzeichnungen + Montageanleitungen

Zeichnungsnummer	Schwelle	Profilsystem		Beschreibung	
		Material	Profil	Dokument	Inhalt
0-48750-YP	SBS bb	Kunststoff, Holz	neutral	Einbauzeichnung	Zentralverschluss UNI-JET – RC1N und RC2/RC2N – für Drehkipp- und Drehflügel an 2-flügeligen Elementen ohne Setzposten – Nutlage 13 mm – Falzluft 12 mm
0-45660-YP	SBS	Kunststoff	neutral	Montageanleitung	GU-Systembodenschwelle und Zubehör
0-46765-YP	SBS	Kunststoff	neutral	Montageanleitung	Blendrahmen mit Konterfräsung
0-46732-YP	SBS	Kunststoff	neutral	Einbauzeichnung	Beschlageinbau UNI-JET D
0-47364-YP	SBS	Kunststoff	neutral	Einbauzeichnung	Beschlageinbau UNI-JET SCF
0-48592-YP	SBS bb	Kunststoff	neutral	Einbauzeichnung	Beschlageinbau UNI-JET SCF
0-47042-YP	SBS	Holz	neutral	Montageanleitung	GU-Systembodenschwelle AD und Zubehör
0-47043-YP	SBS	Holz	neutral	Montageanleitung	GU-Systembodenschwelle MD und Zubehör
0-46764-YP	SBS	Holz	neutral	Montageanleitung	Blendrahmen mit Konterfräsung
0-46731-YP	SBS	Holz	neutral	Einbauzeichnung	Beschlageinbau UNI-JET M6/12
0-46895-YP	SBS	Holz	neutral	Einbauzeichnung	Beschlageinbau UNI-JET M8/12
0-48639-YP	SBS bb	Holz	neutral	Einbauzeichnung	Beschlageinbau UNI-JET M6/12 und M8/12
0-47448-YP	SBS	Holz	neutral	Einbauzeichnung	Beschlageinbau UNI-JET SCF

Service mit System

Service, Planung, Seminare



Service mit System

Ein Produkt allein ist noch keine Lösung. Nur mit der richtigen Planung und Anwendung stimmen auch Sicherheit, Funktion und Wirtschaftlichkeit. Deshalb setzt die GU-Gruppe den Systemgedanken des Produktprogramms konsequent im Serviceangebot fort. Persönliche und kompetente Beratung, kostenlose Online-Unterstützung und ein umfassendes Programm an Fachseminaren greifen dabei eng ineinander – und erleichtern Kunden den Arbeitsalltag.



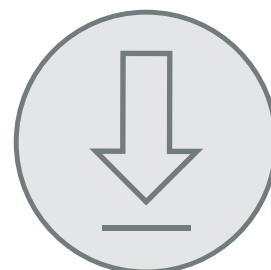
Qualität schwarz auf weiß

Darauf ist Verlass: Alle Varianten unserer GU-Systembodenschwellen entsprechen den aktuellen Richtlinien und Normen und sind daher mit der CE-Kennzeichnung versehen. Als Systemhersteller im Bereich Kunststoff erhalten Sie auf Anfrage gerne den Nachweis gemäß der EN 14351-1:2006+A1:2010.



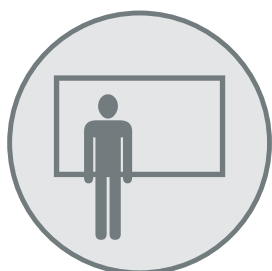
CE-Lizenzgeber

Maximale Sicherheit als Standard: Als CE-Lizenzgeber für Fenster und Fenstertüren aus Holz bietet Ihnen die GU-Gruppe regelmäßig Schulungen zur "Lizenzierten Herstellung von Fenster- und Fenstertüren aus Holz auf Basis der Erstprüfung (ITT) nach Produktnorm EN 14351-1:2006+A1:2010" an.



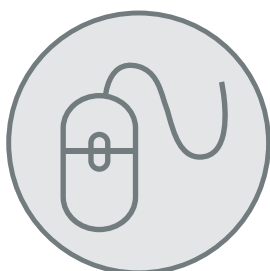
Kostenloser Download

Für vereinfachte Planung: Mit dem breit gefächerten Download-Angebot unserer Unternehmens-Website lassen sich produktbezogene Informationen und Anwendungen schnell, bequem und kostenlos auf die eigene Festplatte laden: Von Produktunterlagen und Werkzeugzeichnungen über die Leistungserklärungen bis hin zu Softwarelösungen.



Seminare und Schulungen

Praxiswissen aus erster Hand: Mit rund 160 Veranstaltungen jährlich bietet Ihnen die GU-Gruppe ein breit gefächertes Angebot an Seminaren und Schulungen. Auf dem Programm stehen dabei zum Beispiel Produktinnovationen und deren Anwendung, aktuelle Trends in der Architektur, aber auch Normen und Richtlinien. Einige Seminare und Schulungen sind als Fortbildungsveranstaltungen der Architekten- und Ingenieurkammer zertifiziert und werden anerkannt.



Customer Information System

Einfach per Mausklick: Das Customer Information System (CIS) ist ein Bestell- und Informationssystem für alle Produkte der GU-Gruppe. Mit der Online-Plattform können Sie rund um die Uhr und sieben Tage die Woche auf wichtige Informationszugriffen: Von der Angebotserstellung bis zur Verfügbarkeitsprüfung in Echtzeit, von der Bestellung bis zur Auftragsverfolgung.



Objektberatung

Wir erleichtern Ihren Arbeitsalltag: Die Objektberatung unterstützt Architekten und Planer zum Beispiel durch objektspezifische Zeichnungen und Türlisten, mit Kabelplänen und Ausschreibungstexten oder durch Konzeptentwürfe samt Funktionsbeschreibungen. Unsere durchdachten und aufeinander abgestimmten Systemlösungen garantieren dabei beste Funktionalität bei der Einhaltung der notwendigen Normen und Richtlinien.





Hinweischarakter der technischen Informationen, Haftungsausschluss

Die technischen Unterlagen stellen allgemeine Hinweise aufgrund unserer Erfahrungen und Prüfungen dar und berücksichtigen nicht den konkreten Anwendungsfall. Sie dienen lediglich allgemeinen Informationszwecken und dürfen nur für eine erste Orientierung, nicht aber als Grundlage einer Entscheidung verwendet werden. Sie entsprechen dem Stand zum Zeitpunkt des Drucks des Kataloges. Die hier gemachten Angaben erfolgen nach bestem Wissen, jedoch unverbindlich. Sie sind auf die jeweiligen Bauobjekte, Verwendungszwecke und die besonderen örtlichen Beanspruchungen abzustimmen. Aufgrund von Weiterentwicklungen, aber auch um aktuelle Entwicklungen zu berücksichtigen und Druckfehler oder anderweitige Versehen auszuschließen, finden Sie die verbindlichen technischen Unterlagen in jeweils aktueller Fassung unter www.g-u.com. Verwenden Sie ausschließlich die aktuellsten technischen Unterlagen.

Die in der Veröffentlichung dargestellten Produktabbildungen können, insbesondere aufgrund technischer Verbesserungen, vom Original abweichen. Auch hier verweisen wir auf die aktuellen Informationen auf der genannten Internetseite.

Urheberhinweis

© Sämtliche Bilder und Texte in dieser Veröffentlichung sind urheberrechtlich geschützt. Soweit nicht im Bildnachweis anderweitig aufgeführt, stehen die Rechte der Unternehmensgruppe Gretsch-Unitas zu. Jede Verwendung urheberrechtlich geschützten Materials ohne Zustimmung der Rechteinhaber ist unzulässig.

Bildnachweis

Seite 1/9 Personenbild: *Mischievous child scooting through living room on a push scooter* / GettyImages

Seite 122 Personenbild: *Delivery person delivering package* / von GettyImages

Seite 181 *Aluminium and PVC industry worker* / Getty Images

Herausgeber

Gretsch-Unitas GmbH
Baubeschläge
Johann-Maus-Str. 3
D-71254 Ditzingen
Tel. +49 (0) 71 56 3 01-0
Fax +49 (0) 71 56 3 01-2 93
www.g-u.com



FENSTERTECHNIK
TÜRTECHNIK
AUTOMATISCHE EINGANGSSYSTEME
GEBÄUDEMANAGEMENTSYSTEME

Gretsch-Unitas GmbH
Baubeschläge
Johann-Maus-Str. 3
71254 Ditzingen
Deutschland
Tel. +49 7156 301-0
Fax +49 7156 301-77980

BKS GmbH
Heidestr. 71
42549 Velbert
Deutschland
Tel. +49 2051 201-0
Fax +49 2051 201-9733

Gretsch-Unitas AG
Industriestr. 12
3422 Rüdtilgen
Schweiz
Tel. +41 34 44845-45
Fax +41 34 44562-49

GU Baubeschläge Austria GmbH
Mayrwiesstr. 8
5300 Hallwang
Österreich
Tel. +43 662 664830
Fax +43 662 664830-301

www.g-u.com

Vorsprung mit System

