



FENSTERTECHNIK  
TÜRTECHNIK  
AUTOMATISCHE EINGANGSSYSTEME  
GEBÄUDEMANAGEMENTSYSTEME



GU-SYSTEMBODENSCHWELLE FÜR ALLE TÜRARTEN

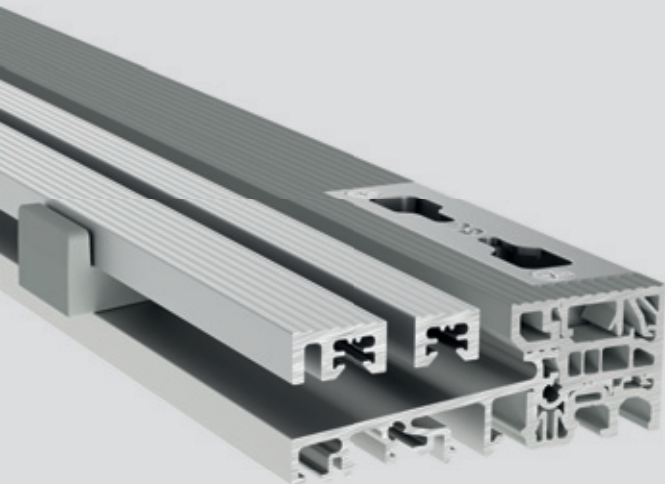
Barrierefrei planen – universell lösen.  
Passt für alle Ihre Wünsche.

Vorsprung mit System



# Die barrierefreie Schwellenlösung von Gretsch-Unitas

Das Komfortprogramm



## GU-Systembodenschwelle bb

Die Unternehmensgruppe Gretsch-Unitas bietet mit dem Komfortprogramm bodenbündige Bodenschwellen als geprüfte Systemlösung für Haustüren, Fenstertüren und Hebeschiebe-Elemente, die mit denselben Bauteilen eine barrierefreie Lösung bietet und identische Optik für die genannten Türarten gewährleistet.

## Haustür



Die GU-Systembodenschwellen sind mit verschiedenen Systemprofilen CE-zertifiziert. Durch die thermische Trennung können Türen und Fenstertüren energieeffizient gebaut werden.



## Produkt des Jahres

für barrierefreie Schwellenlösung  
für Haus- und Fenstertüren

bfb barrierefrei bauen prämierte erstmals die beliebtesten barrierefreien Produkte für ein komfortables, sicheres und selbstbestimmtes Leben in jedem Alter. Die Sieger wurden zu gleichen Teilen aus der Bewertung einer Fachjury und einer Leser-Abstimmung ermittelt.

Viele Menschen sind aufgrund verschiedenster Einschränkungen zeitweise oder dauerhaft auf eine barrierefreie Umwelt angewiesen. Durch den „Demografischen Wandel“ besteht zudem steigender Bedarf an barrierefreien Lösungen, um ein selbständiges und komfortables Leben bis ins hohe Alter zu ermöglichen.

## Fenstertür



Die patentierte Zusatzverriegelung von GU ermöglicht es, Standard-Drehkipp-Beschläge auch bei barrierefreien Lösungen ohne Fräsarbeiten zu verwenden.

## Hebeschiebetür



Im Bereich der Hebeschiebe-Elemente kann die barrierefreie Lösung, durch nur wenige Zusatzbauteile, bei allen GU-thermostep Bodenschwellen eingesetzt werden.

# Komfort, Sicherheit, Qualität.

Gemäß unserem Leitgedanken „Vorsprung mit System“ bieten wir Ihnen mit der GU-Systembodenschwelle bb eine barrierefreie Lösung für Haustüren, Fenstertüren und Hebeschiebe-Elemente. Dabei unterstützen wir Sie von der Planung bis zur Umsetzung Ihres barrierefreien Bauvorhabens, ganz gleich ob bei Neubau, Sanierung oder Nachrüstung. Kontaktieren Sie uns, damit wir gemeinsam die passende Lösung finden.

Vorsprung mit System



# Systemlösung für Haustüren

Das Komfortprogramm

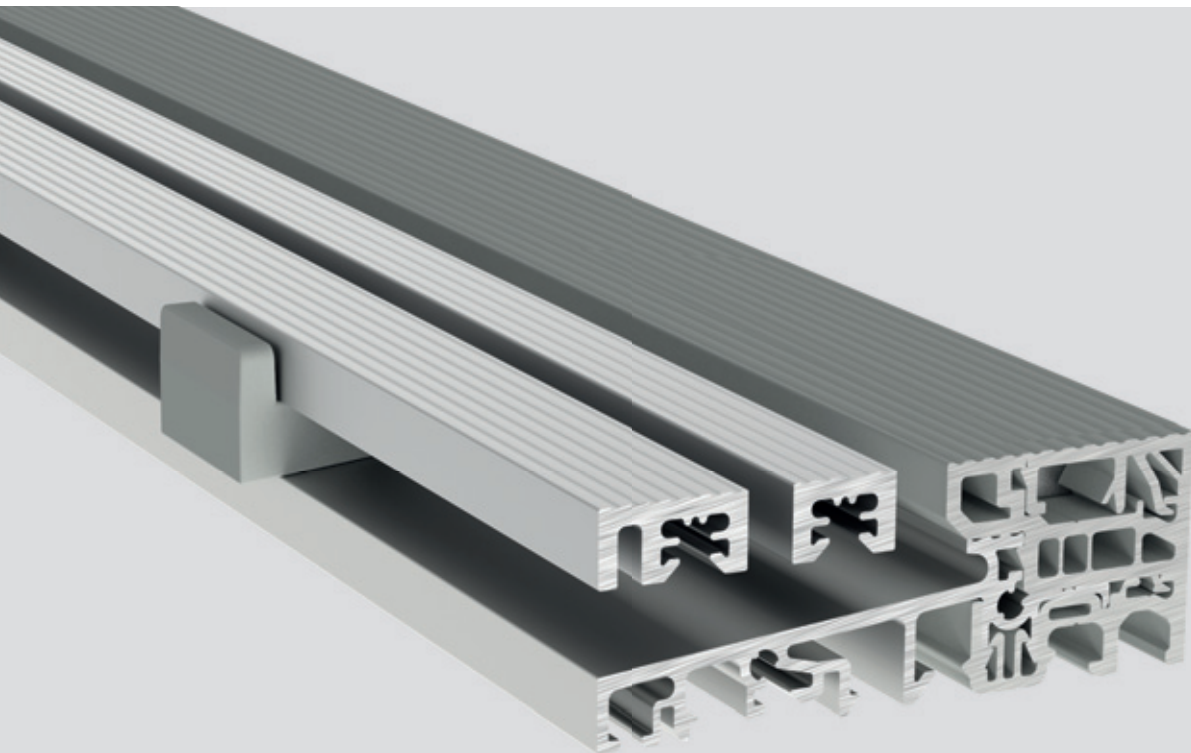




**barrierefrei leben!**

# Systemlösung für Haustüren

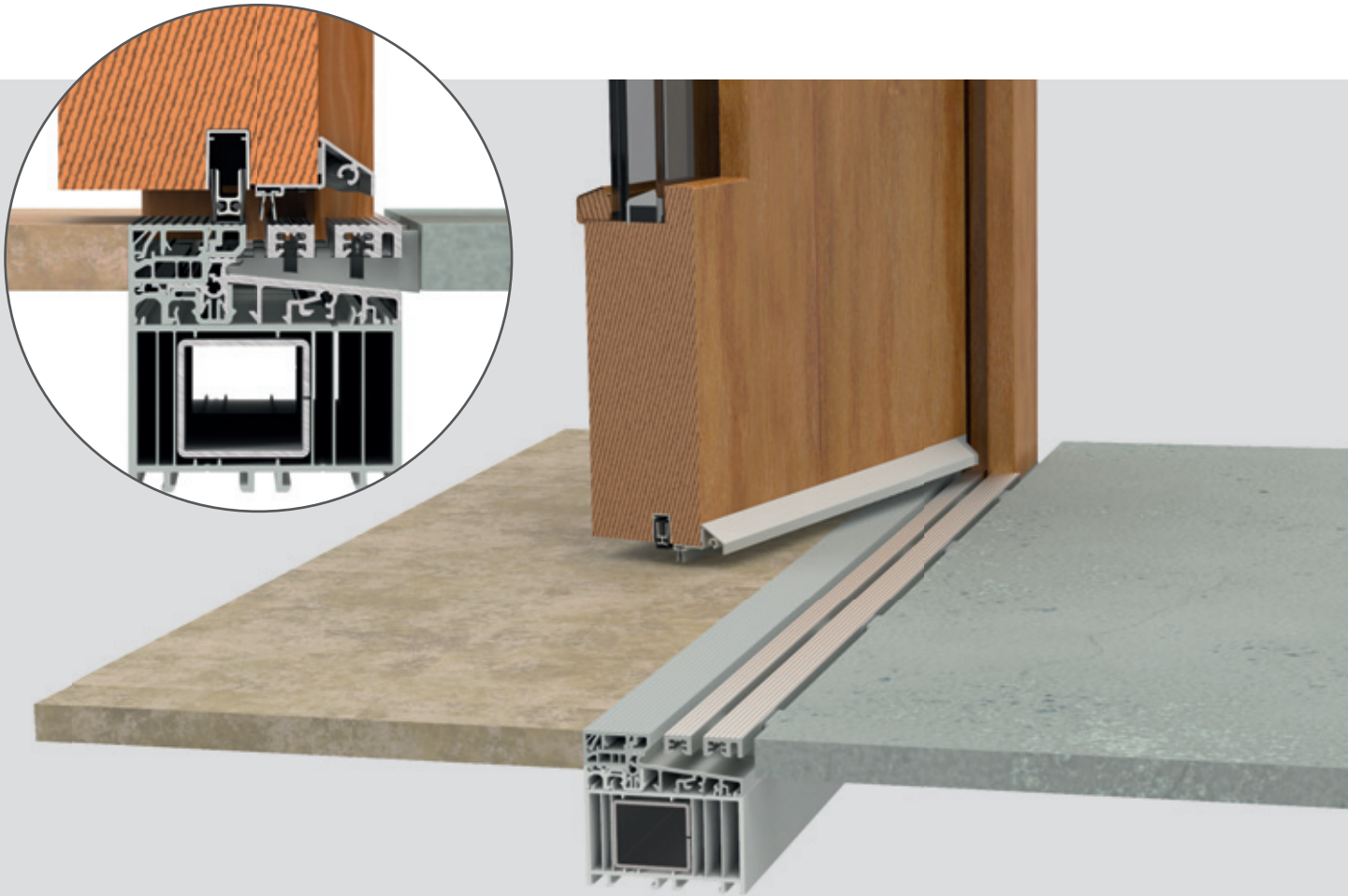
Das Komfortprogramm



## barrierefrei leben!

- Lösungen für Türstärken bis 88 mm
- Für ein- und zweiflügelige Elemente
- Gewohnte Verarbeitung
- Gleiche Bauteile wie bei barrierefreier Fenstertür
- Geprüfte Sicherheit bis RC2
- Schlagregendichtigkeit bis Klasse 9A





Die GU-Systembodenschwelle bb ist in Verbindung mit verschiedenen Profilsystemen CE-zertifiziert. Durch ihre thermische Trennung können Türen und Fenstertüren energieeffizient gebaut werden. Die thermische Trennung steigert den Wohnkomfort, da Feuchtigkeitsbildung im Innenbereich durch konstruktive Maßnahmen verhindert wird. Es gibt sie passend für verschiedene Profilsysteme. Durch die große Anzahl unterschiedlicher Bautiefen eignet sie sich für nahezu alle Einbausituationen.

# Systemlösung für Fenstertüren

Das Komfortprogramm



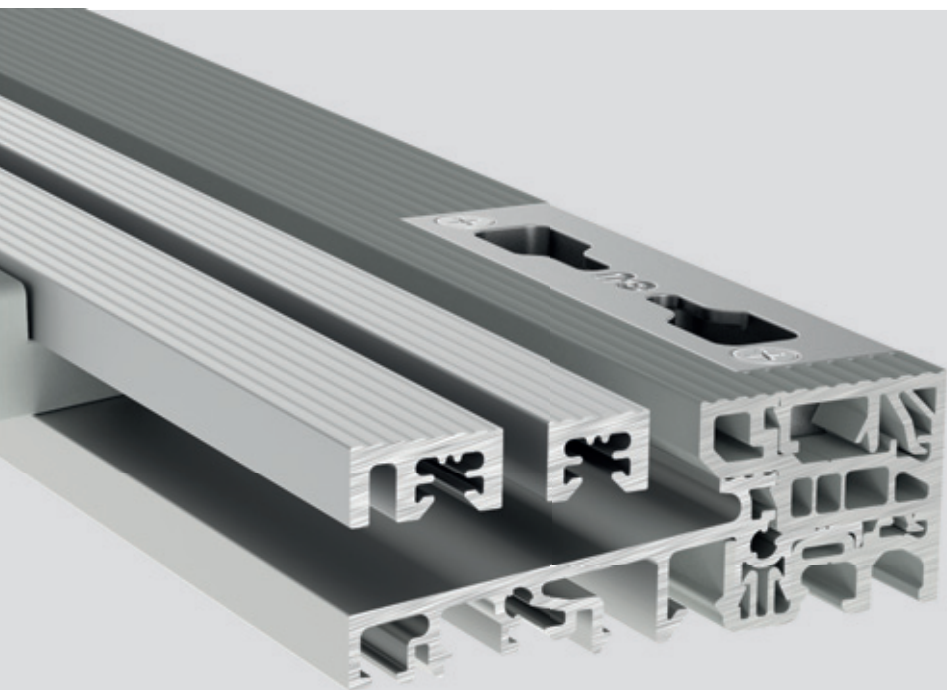




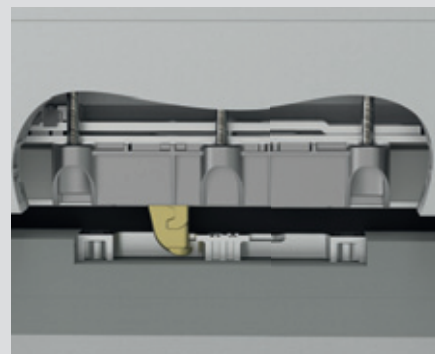
**GU eben!**

# Systemlösung für Fenstertüren

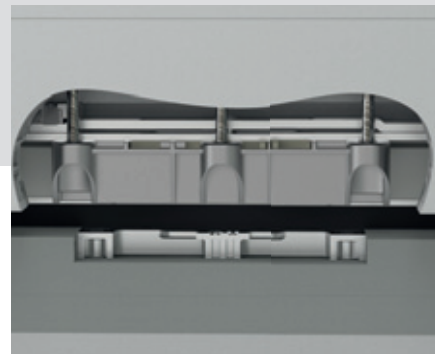
Das Komfortprogramm



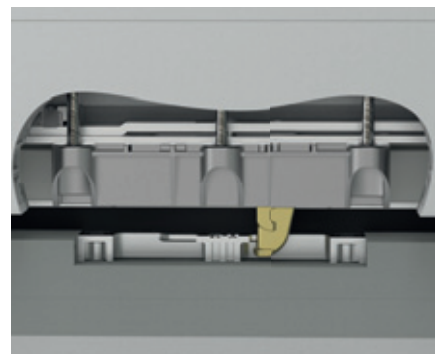
## Patentierter Zusatzverriegelung



Kippstellung



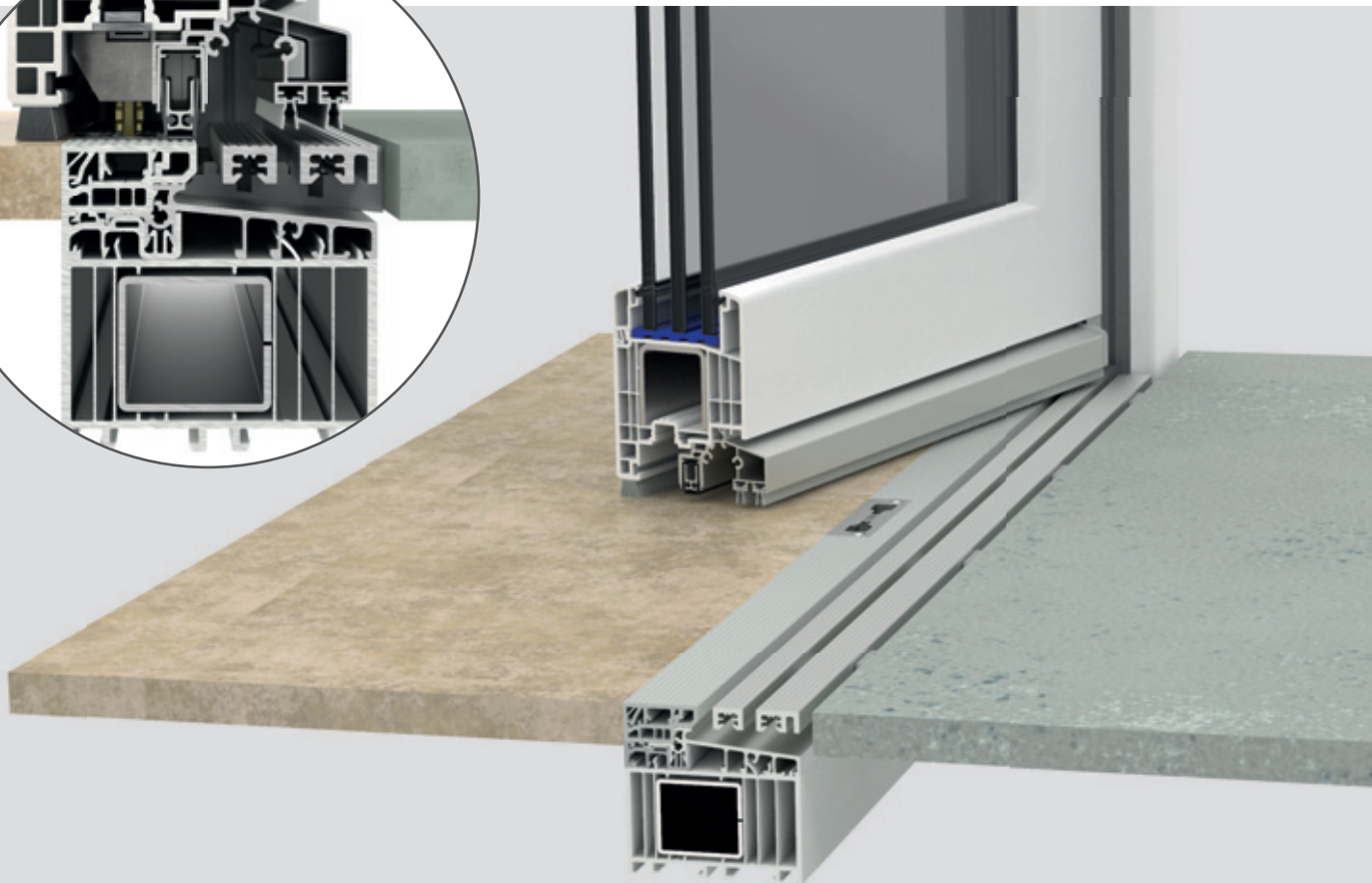
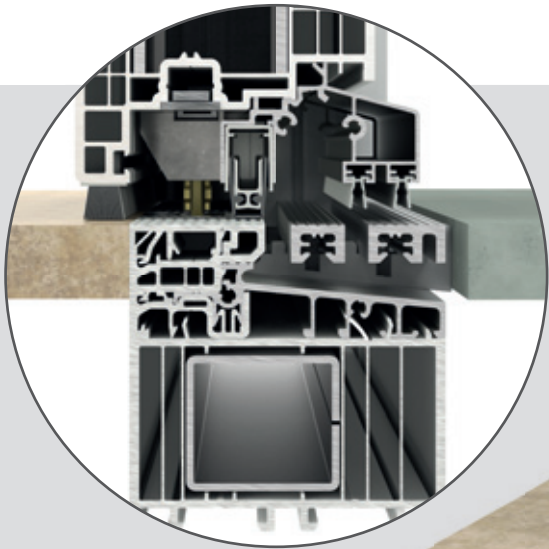
Drehstellung



Sichere Verschlussstellung

## GU eben!

- Die patentierte Zusatzverriegelung von GU ermöglicht es, Standard-Drehkipp-Beschläge auch bei barrierefreien Lösungen zu verwenden
- Kipp vor Dreh ist ebenfalls möglich
- Geprüfte Sicherheit auch bei 2-flügeligen Elementen bis RC2
- Schlagregendichtigkeit bis Klasse 9A



Bei Fenstertüren können in einem speziell konstruierten Bereich der Schwelle Schließplatten bündig eingebaut werden. Diese patentierte Zusatzverriegelung von GU ermöglicht es, Standard-Drehkipp-Beschläge auch bei der barrierefreien Lösung zu verwenden. Selbst Kipp vor Dreh ist problemlos möglich. Darüber hinaus ist diese Lösung sogar bei 2-flügeligen Elementen RC2 / RC2N tauglich.

# Systemlösung für Hebeschiebe-Elemente

Das Komfortprogramm



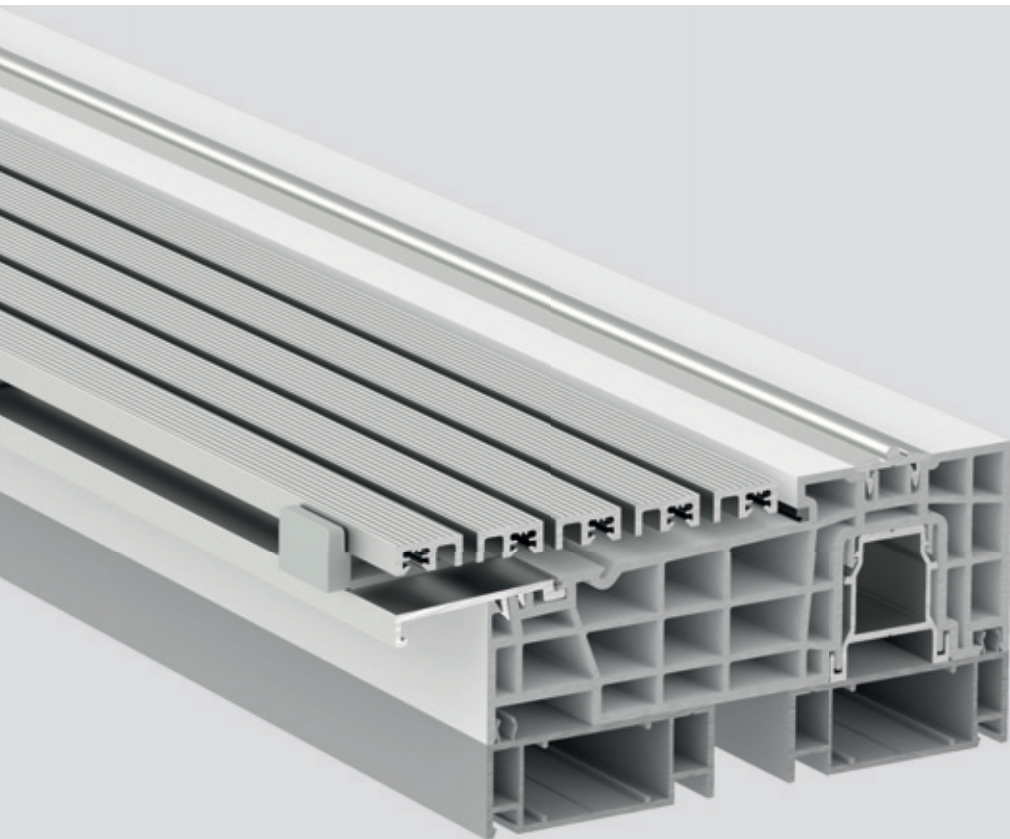
**heben. schieben.**



**ebenerdig.**

# Systemlösung für Hebeschiebe-Elemente

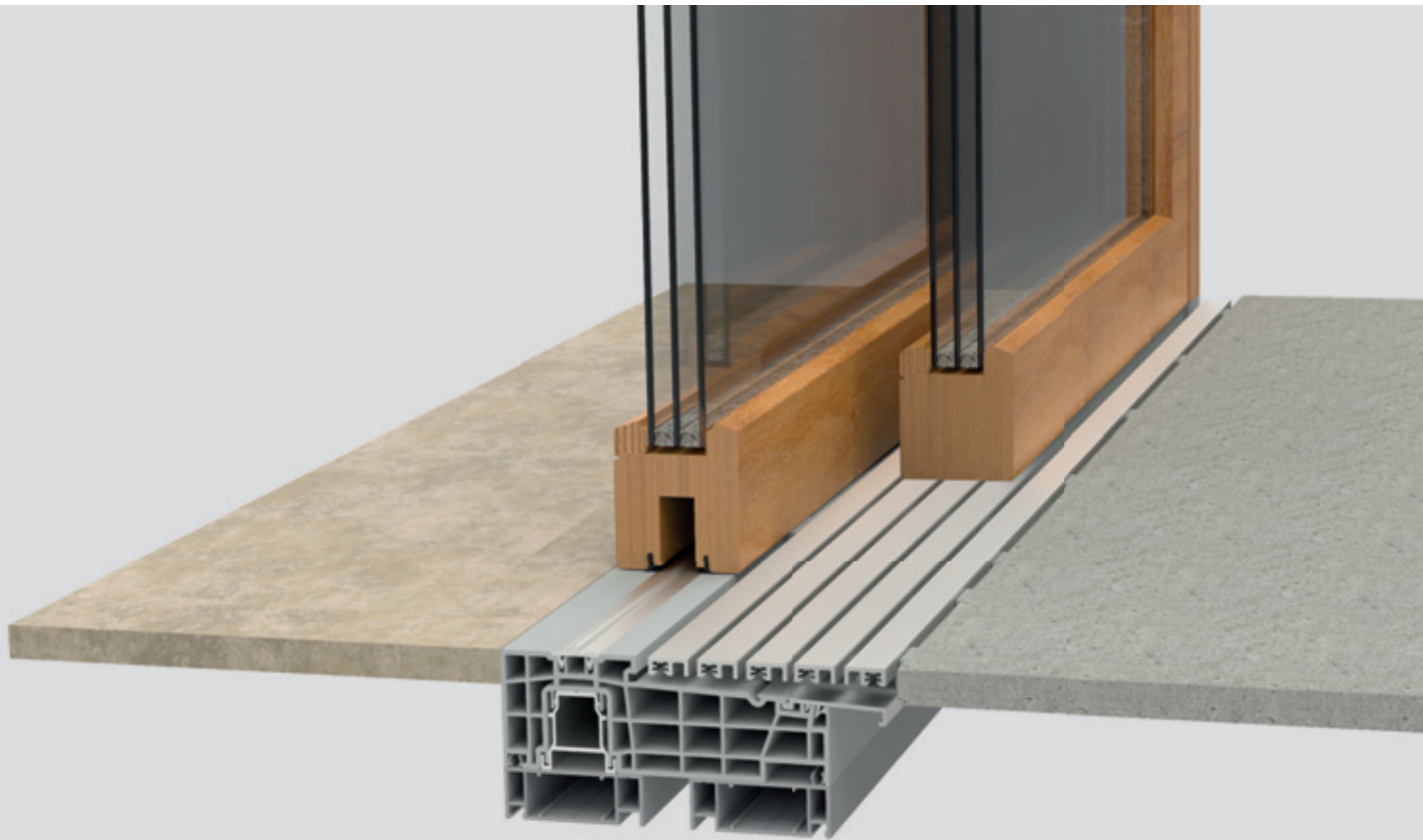
Das Komfortprogramm



## heben. schieben. ebenerdig.

- Die Barrierefreiheit wird durch den Einsatz weniger zusätzlicher Bauteile erreicht
- Verarbeiter können barrierefrei bauen, ohne die Produktion und Verarbeitung zu ändern
- Nachrüstung im bestehenden Objekt möglich
- Geringer Wartungs- und Pflegeaufwand durch abnehmbare Profile
- Die Bodenschwelle und der Bauanschluss bleiben zu 100 % unverändert





Im Bereich der Hebeschiebe-Elemente kann die barrierefreie Lösung bei allen GU-thermostep 164 und GU-thermostep 204 Bodenschwellen eingesetzt werden. Sie ist systemkompatibel und hat die gleiche Optik wie die Lösung für Haus- und Fenstertüren. Für den Verarbeiter bleibt von der Produktion bis hin zum Einbau im Objekt alles unverändert. Die Bauteile für den barrierefreien Durchgang werden einfach zusätzlich montiert.

# Anwendungsbereiche und Vorteile

## Das Komfortprogramm



### Anwendungsbereiche und Vorteile für den Architekten und Planer

#### Anwendungsbereiche

- Haus-, Nebeneingangs- und Fenstertüren
- Türen in Flucht- und Rettungswegen
- Besonders geeignet für den Einsatz an barrierefreien Türen z.B. in Pflegeheimen, Krankenhäusern, Wohnheimen für Menschen mit Behinderung, Kindergärten
- Abgestimmt auf das jeweilige Profilsystem für einflügelige und zweiflügelige Elemente mit Pfosten, alternativ mit Stulpflügel sowie Türkombinationen mit Festfeldern

#### Vorteile

- Gleiches, harmonisches Aussehen bei allen Türarten
- Geeignet für einbruchhemmende Elemente, hohe Sicherheit bis RC2 nach EN 1627
- Hohe Schlagregendichtheit (auch bei Stulptüren), freie Wahl des Entwässerungssystems
- Bewertetes Fugenschalldämm-Maß  $R_{s,w}$  bis 47 dB
- Optimale Wärmeisolierung

Geeignet für  
barrierefreies Bauen  
nach DIN 18040







Kollektion E+ / Getty Images

## Anwendungsbereiche und Vorteile für den Verarbeiter

### Anwendungsbereiche

- Haus-, Nebeneingangs- und Fenstertüren
- Abgestimmt auf das jeweilige Profilsystem für einflügelige und zweiflügelige Elemente mit Pfosten, alternativ mit Stulpflügel sowie Türkombinationen mit Festfeldern

### Vorteile

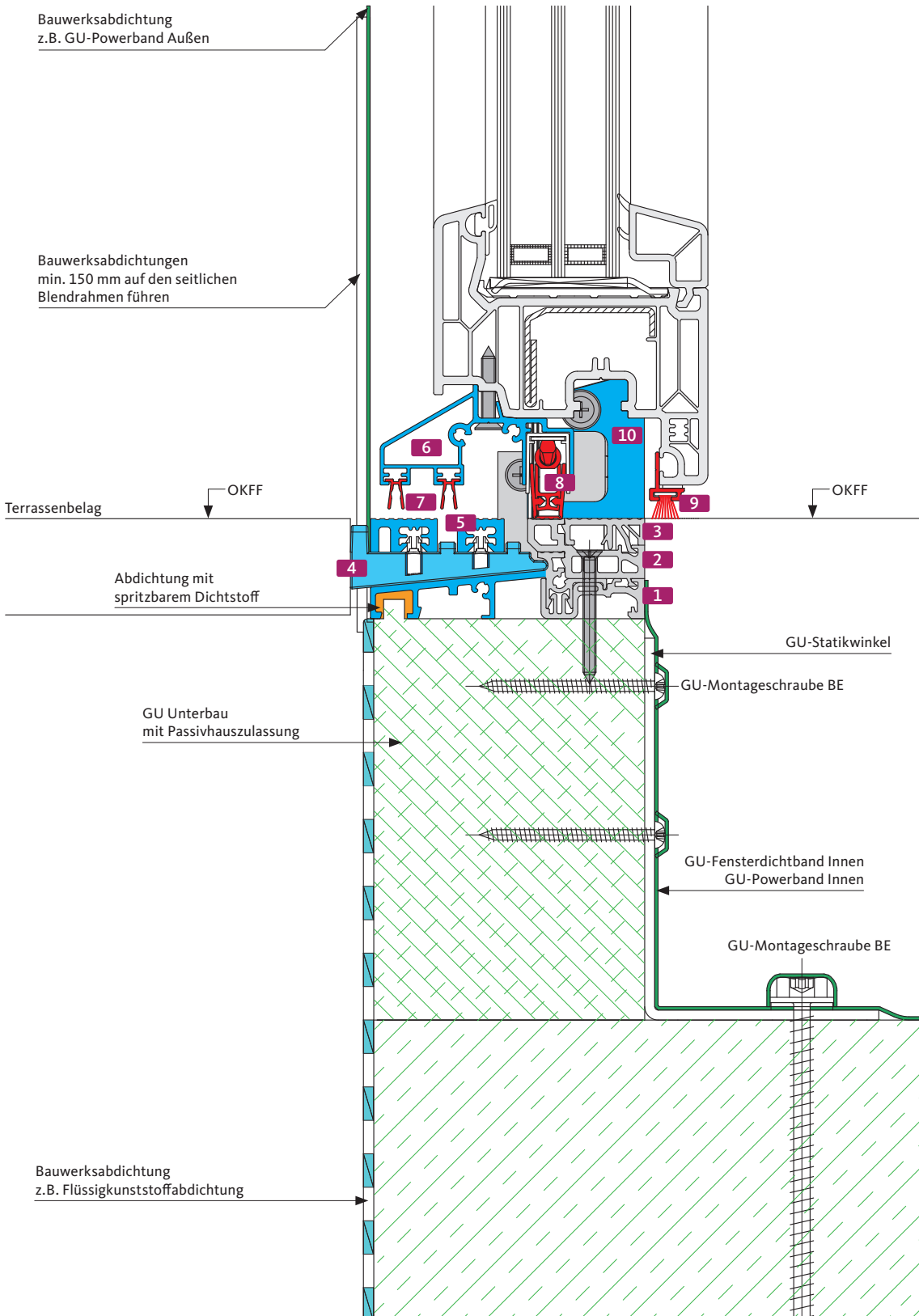
- Geringe Lagerhaltung: mit denselben Bauteilen können sowohl Haus- als auch Fenstertüren produziert werden
- Durch wenige Zusatzbauteile wird aus der GU-Systembodenschwelle die GU-Systembodenschwelle bodenbündig
- Dichtungen und Bauanschlüsse an der Schwelle bleiben unverändert
- Umlaufende Verriegelung bleibt unverändert
- Keine zusätzlichen Fräsarbeiten am Element
- Schnelle und einfache Montage
- Vorkonfektionierung auf Anfrage
- Klare Trennung der Gewerke Fensterbau und Gebäudeabdichtung im Objekt

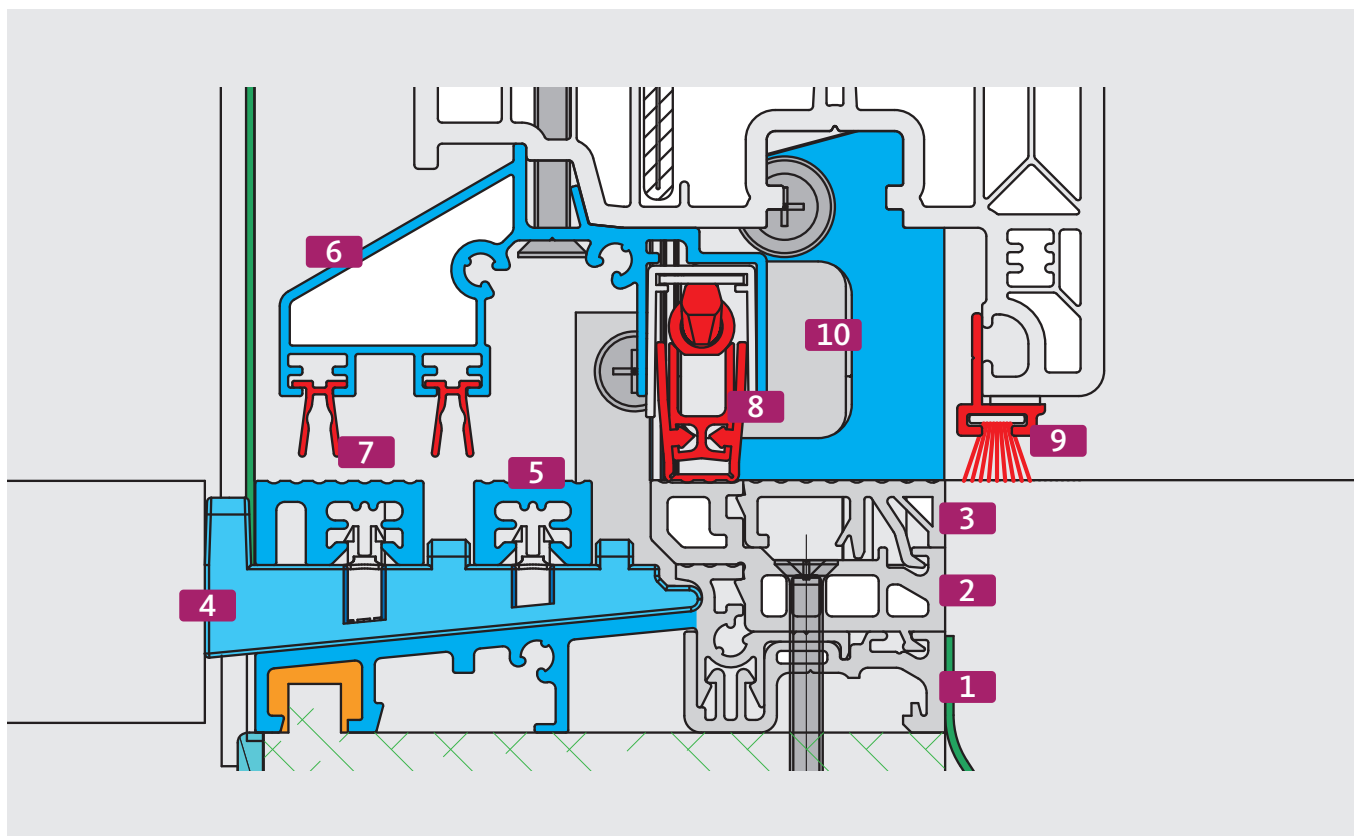
Geeignet für  
barrierefreies Bauen  
nach DIN 18040



# GU-Systembodenschwelle bb

## Komponenten





#### GU-Systembodenschwelle 20 mm – Grundkörper

Die thermisch getrennte **1 GU-Systembodenschwelle** mit 20 mm Bauhöhe wird um das **2 Ausgleichprofil** erweitert, so dass ein bodenbündiges Schwellensystem entsteht.

#### GU-Systembodenschwelle – Deckelprofil wahlweise mit Schließplatte und Zusatzverriegelung

In die **3 GU-Systembodenschwelle** können die 24 mm breiten Sicherheits-Schließplatten integriert werden.

Die patentierte Zusatzverriegelung ermöglicht in Verbindung mit jedem Standard-Drehkipp-Beschlag eine sichere Verriegelung der Fenstertüren.

Zwischen den **4 Auflagebrücken** und den **5 Auflageprofilen** entsteht im Schwellensystem eine großzügige Elemente-Entwässerung. Die Auflagenprofile aus eloxiertem Aluminium sind profilspezifisch in der Breite angepasst.

Der **6 Wetterschenkel** aus eloxiertem Aluminium nimmt die Absenkdichtung auf und erzielt damit einen formschönen unteren Abschluss am Türflügel. Die Endkappen sind profilspezifisch angepasst.

Die **7 Lippendichtungen** schützen die absenkbare Bodendichtung vor Schlagregen.

Die einstellbare **8 Absenkdichtung** sorgt in Verbindung mit den Falzdichtteilen für einen dauerhaft winddichten und wasserdichten Abschluss.

Das **9 Aufnahmeprofil mit Bürstendichtung** stellt tauwasser-sichere, thermische Zustände im inneren Falzbereich vor der absenkbaren Bodendichtung her.

Das **10 Falzdichtteil** stellt im kritischen Falzeckbereich sicher, dass kein Wind oder Wasser eintreten kann.



FENSTERTECHNIK  
TÜRTECHNIK  
AUTOMATISCHE EINGANGSSYSTEME  
GEBÄUDEMANAGEMENTSYSTEME

Gretsch-Unitas GmbH  
Baubeschläge  
Johann-Maus-Str. 3  
71254 Ditzingen  
Deutschland  
Tel. +49 7156 301-0  
Fax +49 7156 301-77980

BKS GmbH  
Heidestr. 71  
42549 Velbert  
Deutschland  
Tel. +49 2051 201-0  
Fax +49 2051 201-9733

Gretsch-Unitas AG  
Industriestr. 12  
3422 Rüdtilgen  
Schweiz  
Tel. +41 34 44845-45  
Fax +41 34 44562-49

GU Baubeschläge Austria GmbH  
Mayrwiesstr. 8  
5300 Hallwang  
Österreich  
Tel. +43 662 664830  
Fax +43 662 664830-301

[www.g-u.com](http://www.g-u.com)

#### Urheberhinweis

© Sämtliche Bilder und Texte in dieser Veröffentlichung sind urheberrechtlich geschützt. Soweit nicht im Bild anderweitig aufgeführt, stehen die Rechte der Unternehmensgruppe Gretsch-Unitas zu. Jede Verwendung urheberrechtlich geschützten Materials ohne Zustimmung der Rechteinhaber ist unzulässig.

#### Bildnachweis

Seite 17 Kollektion E+ / Getty Images

#### Herausgeber

Gretsch-Unitas GmbH Baubeschläge | Johann-Maus-Str. 3 | D-71254 Ditzingen  
Tel. + 49 7156 301-0 | Fax + 49 7156 301-293 | [www.g-u.com](http://www.g-u.com)

Vorsprung mit System

