



FENSTERTECHNIK
TÜRTECHNIK
AUTOMATISCHE EINGANGSSYSTEME
GEBÄUDEMANAGEMENTSYSTEME



Personenbild: Getty Images

AKTUELLE PRODUKTINFORMATIONEN FÜR VERARBEITER



Vorkonfektionierte GU-Systembodenschwellen für Haus- und Fenstertüren aus Kunststoff

Vorsprung mit System



Einfach, schnell und sicher in der Verarbeitung

Vorteile für den Verarbeiter



Vorkonfektionierte GU-Systembodenschwellen 20 mm (SBS) und bodenbündig (SBS bb) für Haus- und Fenstertüren aus Kunststoff

- Keine Lagerhaltung der Einzelteile, damit Reduzierung der Lagergröße und Senkung der Lagerkosten
- Kein Verschnitt, keine Restmengen, kein Abfall
- Reduzierte Fertigungszeit und Fertigungskosten
- Kein Fehler im Zuschnitt
- Lieferung in einer Verpackungseinheit nach Kundenwunsch mit Etiketten-Angaben zu Kundenkommission, Türposition und Einbauort

Höchster Vorfertigungsgrad

Der Lieferumfang beinhaltet die GU-Systembodenschwelle mit dem ans Profilsystem angepassten Wetterschenkel, komplett zugeschnitten und vormontiert. Die passenden Schwellenhalter sind montiert. Falzdichtteile und Stulpdichtteile werden montagefertig mitgeliefert. **Dadurch kann die Fertigungszeit deutlich verkürzt und der Fertigungsaufwand reduziert werden.**

Profilsysteme

GU-Systembodenschwelle 20 mm (SBS)

Profilsystem	1-flg.	2-flg.
Aluplast Ideal 7000	■	■
Aluplast Ideal 8000	■	■
Gealan S 9000	■	■
Profine 76 AD	■	■
Rehau Synego 80	■	■
Salamander bluEvolution 82	■	■
Veka Softline 76	■	■
Veka Softline 82	■	■

GU-Systembodenschwelle bodenbündig (SBS bb)

Profilsystem	1-flg.	2-flg.	1-flg. + Festfeld
Aluplast Ideal 7000	■	■	■
Aluplast Ideal 8000	■	■	■
Gealan S 9000	■	■	■
Profine 76 AD	■	■	■
Rehau Synego 80	■	■	■
Salamander bluEvolution 82	■	■	■
Veka Softline 76	■	■	■
Veka Softline 82	■	■	■



Ihr Weg zur vorkonfektionierten GU-Systembodenschwelle

Bei Fragen rund um das Thema **Vorkonfektionierte Systembodenschwelle** erreichen Sie uns unter:

@ VOKO-SBS@g-u.de

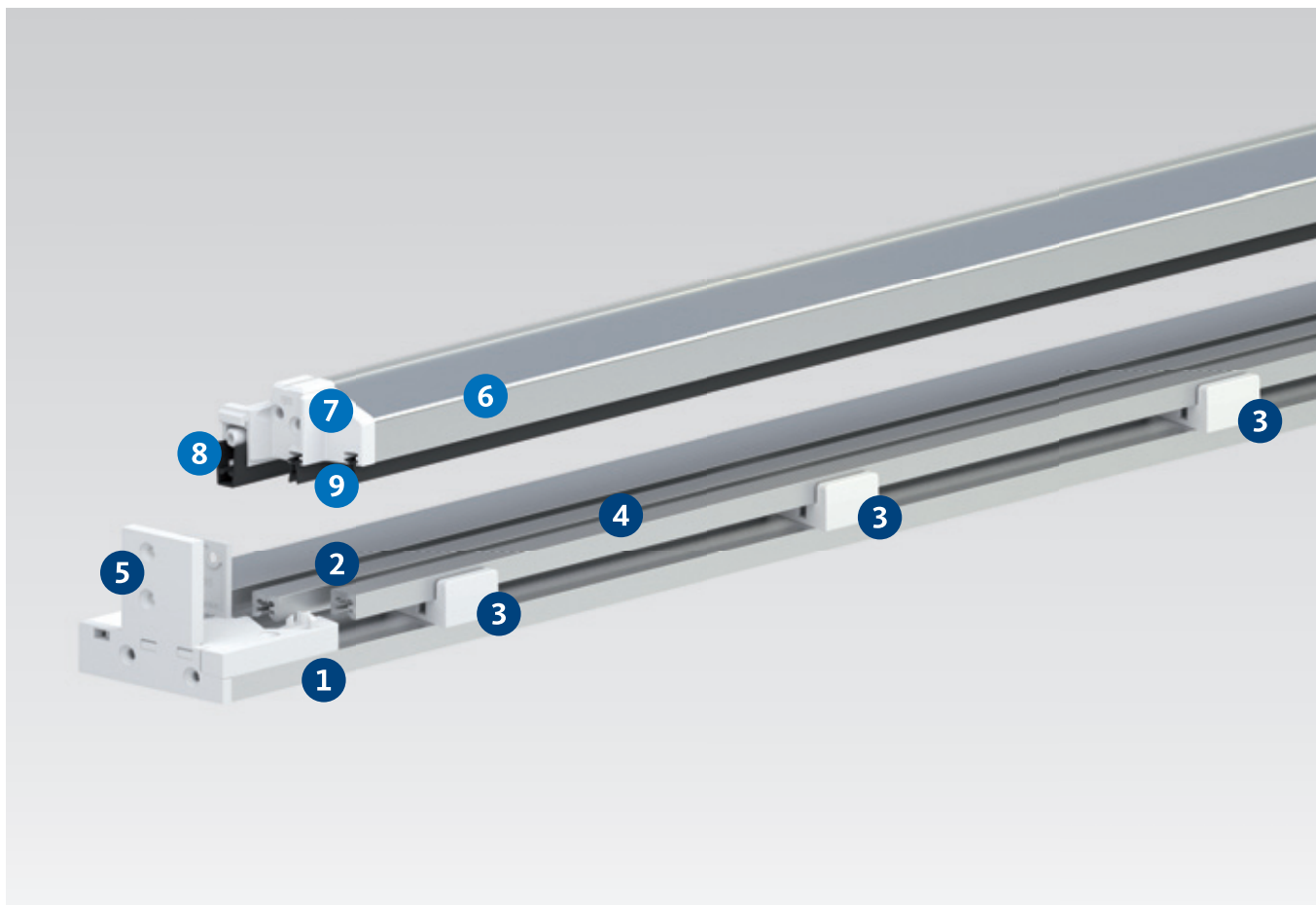
07156-301-794

07156-301-77794

SBS

SBS bb

Mit nebenstehenden QR-Codes können Sie die Bestellformulare für die GU-Systembodenschwelle 20 mm (SBS) und die GU-Systembodenschwelle bodenbündig (SBS bb) herunterladen.



Komponenten

GU-Systembodenschwelle, vorkonfektioniert

Bauteil Systembodenschwelle

1	Systembodenschwelle	montagefertig
2	Ausgleichsprofil	montiert
3	Auflagebrücken	montiert
4	Auflageprofil	montiert
5	Schwellenhalter	montiert

Bauteil Wetterschenkel

6	Wetterschenkel	montagefertig
7	Endkappen für Wetterschenkel	montiert
8	Absenkichtung	montiert
9	Lippendichtungen	montiert
	Falzdichtteil	montagefertig
ohne Abb.	Aufnahmepprofil, selbstklebend	montagefertig
	Bürstendichtung	montiert

Montagevideo

In unserem Montagefilm erhalten Sie detaillierte Einblicke in die einfache und schnelle Montage der vorkonfektionierten GU-Systembodenschwelle.





FENSTERTECHNIK
TÜRTECHNIK
AUTOMATISCHE EINGANGSSYSTEME
GEBÄUDEMANAGEMENTSYSTEME

Gretsch-Unitas GmbH
Baubeschläge
Johann-Maus-Str. 3
71254 Ditzingen
Deutschland
Tel. +49 7156 301-0
Fax +49 7156 301-77980

BKS GmbH
Heidestr. 71
42549 Velbert
Deutschland
Tel. +49 2051 201-0
Fax +49 2051 201-9733

Gretsch-Unitas AG
Industriestr. 12
3422 Rüdtilgen
Schweiz
Tel. +41 34 44845-45
Fax +41 34 44562-49

GU Baubeschläge Austria GmbH
Mayrwiesstr. 8
5300 Hallwang
Österreich
Tel. +43 662 664830
Fax +43 662 664830-301

www.g-u.com



Urheberhinweis

© Sämtliche Bilder und Texte in dieser Veröffentlichung sind urheberrechtlich geschützt. Soweit nicht im Bild anderweitig aufgeführt, stehen die Rechte der Unternehmensgruppe Gretsch-Unitas zu. Jede Verwendung urheberrechtlich geschützten Materials ohne Zustimmung der Rechteinhaber ist unzulässig.

Herausgeber

Gretsch-Unitas GmbH Baubeschläge | Johann-Maus-Str. 3 | D-71254 Ditzingen
Tel. + 49 7156 301-0 | Fax + 49 7156 301-293 | www.g-u.com

Vorsprung mit System

