



FENSTERTECHNIK
TÜRTECHNIK
AUTOMATISCHE EINGANGSSYSTEME
GEBÄUDEMANAGEMENTSYSTEME



FENSTERTECHNIK – BESTELLKATALOG



Hebeschiebe-Beschläge für Elemente aus Metall

Ausgabe 08/2021

Vorsprung mit System



Die Unternehmensgruppe Gretsch-Unitas

Öffnen, Bewegen, Schließen, Sichern – unter dem Motto „Vorsprung mit System“ bietet die Unternehmensgruppe Gretsch-Unitas wegweisende Lösungen für Fenstertechnik und Türtechnik, Automatische Eingangssysteme und Gebäudemanagementsysteme. Mit ihren Systemmarken liefert die Gruppe Lösungen für Einbruchhemmung an Türen und Fenstern, für barrierefreies Bauen, für Türen in Flucht- und Rettungswegen bis hin zu individuellen Fassadenlösungen für Objekte.

INTERNATIONALITÄT

SYSTEM-LÖSUNGEN

INNOVATION

Gretsch-Unitas GmbH Baubeschläge



Bei GU in Ditzingen ist der Sitz der Unternehmensgruppe, Entwicklung, Verwaltung und Produktion moderner Baubeschläge für die Fenster- und Türtechnik. Sie ist mit verschiedenen flexiblen Montagebereichen, einer modernen Stanzei, Galvanik und Eloxalanlage ausgestattet.

BKS GmbH



BKS fertigt mechanische und elektronische Schließzylinder, Schlösser und Schließsysteme sowie Panikschlösser für Flucht- und Rettungswege. Für die Zutrittskontrolle werden aufeinander abgestimmte mechanische und elektronische Systemlösungen angeboten.

FERCO International S.A.S.



Ferco ist die größte Produktionsstätte für Fensterbeschläge in Frankreich. Als Niederlassung der Unternehmensgruppe Gretsch-Unitas bietet Ferco außerdem Kundenbetreuung und Vertrieb für alle Produkte der Gruppe in Frankreich.



GU Automatic



GU Automatic bietet innovative, sichere und zuverlässige Lösungen für automatische Eingangssysteme und Türautomatik, Karusselltüren, Glasschiebewände, Sicherheitsrundscheusen und Personenvereinzlung.

ela-soft



Mit dem erfolgreichen Gebäude-management- und Organisations-System GEMOS zählt ela-soft zu den Markt- und Technologieführern in der Gebäudetechnik-Branche.

Vorsprung mit System



FASZINATION

W SCHIEBE

B

E

H

VOM ERFINDER NEU ERFUNDEN

Mehr als 60 Jahre Hebeschiebe-Kompetenz bei Gretsch-Unitas: Mit der Erfindung des Hebeschiebesystems hat Gretsch-Unitas Standards gesetzt für ein Höchstmaß an Funktionalität, Komfort, Sicherheit und Design. Mit der Vielzahl an Weiterentwicklungen und Zusatzpaketen lassen sich individuelle Hebeschiebelösungen ganz nach Kundenwunsch gestalten oder nachrüsten. Die GU-Beschläge sind verarbeitungsfreundlich konstruiert, es gibt umfangreiches Montagezubehör und individuelle Unterstützung bei der Planung und Konstruktion.

ERFAHREN SIE MEHR IN UNSEREM BEREICH
FASZINATION HEBESCHIEBE





Vorsprung mit System





1.0 Systemübersichten

Inhaltsverzeichnis

9

2.0 Einzelteilübersichten

Inhaltsverzeichnis

203

3.0 Bohrlehren und Hilfsmittel

Inhaltsverzeichnis

227

4.0 Sonderanwendungen

Inhaltsverzeichnis

233

5.0 Drehgriffe und Zubehör

Inhaltsverzeichnis

279

6.0 Ergänzende Informationen

Inhaltsverzeichnis

365



1.0 Hebeschiebe-Systeme für Elemente aus Metall

Akothem AT 750 HS / HS Laufwagen GU-934	10
Alcoa Europe / HS Laufwagen GU-934	16
Aliplast Ultraglide / HS Laufwagen GU-934	22
Alsistem / HS Laufwagen GU-934	30
AluK SC140 / HS Laufwagen GU-934	38
Alumil M300 / HS Laufwagen GU-934	44
Aluprof MB-77 HS / HS Laufwagen GU-934	50
Aluprof MB-77 HS / HS Laufwagen GU-937	58
Etem E3000 / HS Laufwagen GU-934	64
Etem E50 / HS Laufwagen GU-937	70
Etem E52 / HS Laufwagen GU-937	76
Etem E70 / HS Laufwagen GU-934	82
Etem E70 / HS Laufwagen GU-937	90
Exalco Albio 230 / HS Laufwagen GU-934	96
Feal T 120 / HS Laufwagen GU-934	102
Gastaldello Sistemi / HS Laufwagen GU-934	108
Gutmann SC 180 / HS Laufwagen GU-934	112
Gutmann SC 180 / HS Laufwagen GU-937	118
Metra NC 150 STH Rodos – Rahmen 45° / HS Laufwagen GU-934	124
Metra NC 150 STH Rodos – Rahmen 45° / HS Laufwagen GU-937	130
Metra NC 150 STH Rodos – Rahmen 90° / HS Laufwagen GU-934	136
Metra NC 150 STH Rodos – Rahmen 90° / HS Laufwagen GU-937	144
Ponzio SL1600 / HS Laufwagen GU-934	150
Profilati / HS Laufwagen GU-934	158
Reynaers CP 130-LS / HS Laufwagen GU-934	164
Reynaers CP 155 / HS Laufwagen GU-934	172
Reynaers TSL 110 / HS Laufwagen GU-934	180
Sapa Ekonal 125 / HS Laufwagen GU-934	186
TS-Aluminium / HS Laufwagen GU-937	192
Wicona Wicslide 160 / HS Laufwagen GU-934	196

Akotherm AT 750 HS / HS Laufwagen GU-934

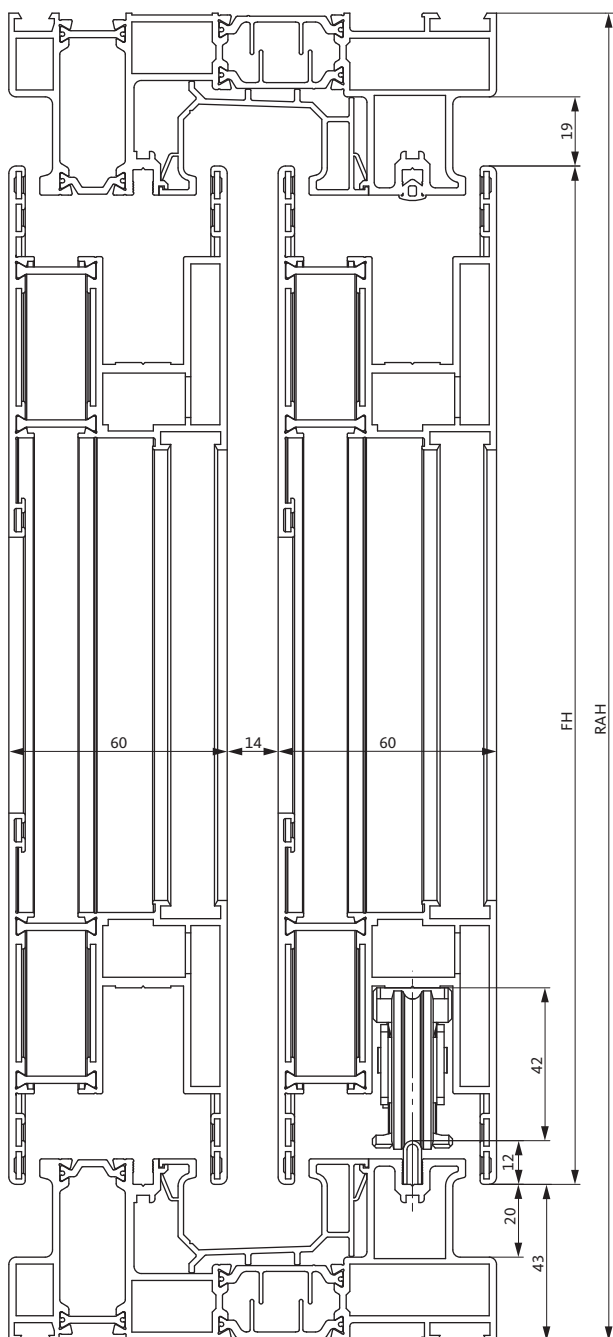
Anwendungsbereiche



Anwendungsbereiche

Flügelbreiten / Flügelhöhen / Flügelgewichte			
Flügelbreite [FB]	Flügelhöhe [FH]	Flügelgewicht [FG]	
		maximal	HS Laufwagen
700 – 3300 mm	822 – 2722 mm	350 kg	GU-934
		400 kg	GU-934 Tandem

FH : FB = 2,5 : 1



FH = Flügelhöhe / RAH = Rahmenaußenhöhe

Einbauzeichnungen

Anwendung	Zeichnung	Bestellinformationen
Hebeschiebe-Beschlag GU-934	0-45754	ab Seite 11
HS LiftUnit GU-934	0-48605	ab Seite 236
HS Master Schema A	0-44355	ab Seite 244
HS Verschlussüberwachung	0-44449	ab Seite 258
HS StopUnit / HS SilentClose	0-45754	ab Seite 268
HS SpeedLIMITer	0-44550	ab Seite 270

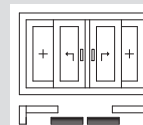
Hinweise:

- Die Produktinformationen des Systemgebers, insbesondere Informationen zur Konstruktion und Verarbeitung, zu max. Flügelabmessungen und max. Flügelgewichten sowie zu Materialeigenschaften wie z.B. Längenausdehnungen von Profilen, sind zu beachten.
- RC2: Die geprüften Schemata entnehmen Sie bitte unserer "Systemmappe RC2 Aluminium".

Mögliche Schemata



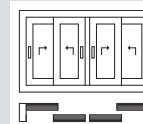
Schema A
1 Hebeschiebe-Tür
1 Festverglasung
Zeichnung: rechts schiebend



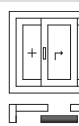
Schema C
2 Hebeschiebe-Türen
2 Festverglasungen
Zeichnung: rechts + links schiebend



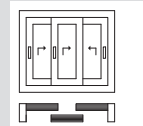
Schema D
2 Hebeschiebe-Türen
Zeichnung: rechts + links schiebend



Schema F
4 Hebeschiebe-Türen
Zeichnung: rechts + links schiebend



Schema G1 symmetrisch
1 Hebeschiebe-Tür
2 Festverglasungen
Zeichnung: rechts schiebend



Schema H
3 Hebeschiebe-Türen
(wie Schema G1 symmetrisch)
Zeichnung: rechts + links schiebend



HS Laufwagen und Stange – für Flügelgewichte bis 350 kg

HS Laufwagen							Bezeichnung	Inhalt	Oberfläche	VE	Bestell-Nr.
Schema											
A	C	D	F	G1	H						
1	2	2	4	1	3	HS Laufwagen GU-934	1 x Laufwagen vorne 1 x Laufwagen hinten	ferGUard	1	K-16488-00-0-1	
								faceGUard	1	K-16488-00-0-18	

Stange Ø 8 mm							Bezeichnung	FB [mm]	Länge [mm]	Oberfläche	VE	Bestell-Nr.
Schema												
A	C	D	F	G1	H							
1	2	2	4	1	3	Stange Ø 8 mm	700 – 1600	1100	ferGUard	1	9-25476-11-0-1	
									faceGUard	1	9-25476-11-0-18	
							1601 – 1850	1350	ferGUard	1	9-25476-14-0-1	
									faceGUard	1	9-25476-14-0-18	
							1851 – 2350	1850	ferGUard	1	9-25476-18-0-1	
									faceGUard	1	9-25476-18-0-18	
							2351 – 3300	3300	ferGUard	1	9-25476-33-0-1	
									faceGUard	1	9-25476-33-0-18	



HS Laufwagen und Stange – für Flügelgewichte bis 400 kg

HS Laufwagen							Bezeichnung	Inhalt	Oberfläche	VE	Bestell-Nr.
Schema											
A	C	D	F	G1	H						
1	2	2	4	1	3	HS Laufwagen GU-934	1 x Laufwagen vorne 1 x Laufwagen hinten	ferGUard	1	K-16488-00-0-1	
								faceGUard	1	K-16488-00-0-18	
1	2	2	4	1	3	HS Tandemlaufwagen GU-934	2 x Laufwagen Mitte	ferGUard	1	K-17804-01-0-1	
								faceGUard	1	K-17804-01-0-18	

Stange Ø 8 mm							Bezeichnung	FB [mm]	Länge [mm]	Oberfläche	VE	Bestell-Nr.
Schema												
A	C	D	F	G1	H							
1	2	2	4	1	3	Stange Ø 8 mm	1270 – 1600	1100	ferGUard	1	9-25476-11-0-1	
									faceGUard	1	9-25476-11-0-18	
							1601 – 1850	1350	ferGUard	1	9-25476-14-0-1	
									faceGUard	1	9-25476-14-0-18	
							1851 – 2350	1850	ferGUard	1	9-25476-18-0-1	
									faceGUard	1	9-25476-18-0-18	
							2351 – 3300	3300	ferGUard	1	9-25476-33-0-1	
									faceGUard	1	9-25476-33-0-18	

Akotherm AT 750 HS / HS Laufwagen GU-934

Beschlagbedarf



Hebegetriebeverschluss, Dornmaß 37,5 mm

Schema						FH [mm]	Länge [mm]	Griffsitz [mm]	Oberfläche		VE	Bestell-Nr.						
A	C	D	F	G1	H				Deckschiene	Schlosskasten, Zugstange								
1	2	2	4	1	3	822 – 1242	1190	407	EV 1 / lichtgrau	ferGUard	10	6-30021-11-0-1						
									UC 5 / dunkelbronze	ferGUard	10	6-30021-11-0-5						
						1192 – 1822	1770	407	EV 1 / lichtgrau	ferGUard	10	6-30021-19-0-1						
									UC 5 / dunkelbronze	ferGUard	10	6-30021-19-0-5						
						1822 – 2322	2270	1007	EV 1 / lichtgrau	ferGUard	10	6-30021-24-0-1						
									UC 5 / dunkelbronze	ferGUard	10	6-30021-24-0-5						
									EV 1 / lichtgrau	faceGUard	10	6-30021-24-0-18						
						2072 – 2722	2670	1007	EV 1 / lichtgrau	ferGUard	10	6-30021-28-0-1						
									UC 5 / dunkelbronze	ferGUard	10	6-30021-28-0-5						
									EV 1 / lichtgrau	faceGUard	10	6-30021-28-0-18						
						Optional: Getriebe- und Deckschienenverlängerung 500 mm												
						1	2	2	4	1	3	max. 3222	500	-	EV 1 / lichtgrau	ferGUard	10	6-32030-00-0-1
UC 5 / dunkelbronze	ferGUard	10	6-32030-00-0-5															
EV 1 / lichtgrau	faceGUard	10	6-32030-00-0-18															
Optional: Deckschienenverlängerung 500 mm																		
1	2	2	4	1	3	max. 3222	500	-	EV 1 / lichtgrau	-	10	9-28483-05-0-1						
									UC 5 / dunkelbronze	-	10	9-28483-05-0-5						

Grundkarton Akotherm AT 750 HS

Schema						Bezeichnung	Oberfläche	VE	Bestell-Nr.
A	C	D	F	G1	H				
1	2	2	4	1	3	Grundkarton Akotherm AT 750 HS	-	1	K-16934-00-0-0

Inhalt: 1 x Unterlage, 5 x Distanzstücke, 2 x Riegelbolzen, 1 x Anschlagpuffer, 2 x Gummipuffer, Befestigungsschrauben, Abdeckkappen

Optional: Unterlagen für Riegelbolzen

Schema						Bezeichnung	Oberfläche	VE	Bestell-Nr.
A	C	D	F	G1	H				
2	4	4	6	-	4	Unterlage 0,5 mm	Edelstahl	10	K-18309-01-0-8
2	4	4	6	-	4	Unterlage 1,0 mm	Edelstahl	10	K-18309-02-0-8

Zubehör

Schema						Bezeichnung	Oberfläche	VE	Bestell-Nr.
A	C	D	F	G1	H				
-	1	-	1	-	-	Beutel Zubehör	-	1	K-13392-00-0-5

Inhalt: 8 x Bolzen, 4 x Buchsen, Befestigungsschrauben

HS Riegelbock [1]

Schema						Bezeichnung	Oberfläche	VE	Bestell-Nr.
A	C	D	F	G1	H				
-	-	-	-	1	1	HS Riegelbock	ferGUard	1	K-12057-00-0-1

Inhalt: 1 x Riegelbock, Befestigungsschrauben
[1] Optional bei Schema A, C, D und F

Zusatzpaket Komfort (siehe auch Kapitel 4.1)

Zugfeder [1]

Schema						Bezeichnung	Oberfläche	VE	Bestell-Nr.
A	C	D	F	G1	H				
1	2	2	4	1	3	Zugfeder	-	1	9-40235-05-0-0

[1] Empfohlen ab einem Flügelgewicht von 200 kg zur Reduzierung der Bedienkräfte.

HS Griffdämpfer [1]

Schema						Bezeichnung	Oberfläche	VE	Bestell-Nr.
A	C	D	F	G1	H				
1	2	2	4	1	3	HS Griffdämpfer	-	1	K-19053-00-0-6

Inhalt: 1 x Griffdämpfer, Zubehör
 [1] Empfohlen ab einem Flügelgewicht von 100 kg für ein kontrolliertes Absenken des Schiebeflügels.



HS LiftUnit GU-934

Es wird der Einsatz der HS LiftUnit empfohlen.
 Die Bedienkräfte können dadurch bis zu 50 % reduziert werden.
 Bestellinformationen ab Seite 236.

Zusatzpaket Einbruch (siehe auch Kapitel 4.2)

HS Aushebeschutz Eckumlenkung

Schema						Bezeichnung	Oberfläche	VE	Bestell-Nr.
A	C	D	F	G1	H				
1	2	2	4	-	2	HS Aushebeschutz Eckumlenkung	EV 1 / lichtgrau	1	K-16570-00-0-1
							UC 5 / dunkelbronze	1	K-16570-00-0-5

Inhalt: 1 x Scherengleiter, 1 x Hebel, 1 x Eckumlenkung, 1 x Abdeckung, 1 x Verlängerung, 2 x Führungen, Befestigungsschrauben

HS Aushebeschutz

Schema						Bezeichnung	Oberfläche	VE	Bestell-Nr.
A	C	D	F	G1	H				
1	2	2	4	-	2	HS Aushebeschutz	EV 1 / lichtgrau	1	K-16569-00-0-1

Inhalt: 2 x Hebel, 2 x Keile, 2 x Lagerböcke

Unterlage senkrecht

Schema						Bezeichnung	Oberfläche	VE	Bestell-Nr.
A	C	D	F	G1	H				
1	2	2	4	-	2	Unterlage senkrecht	-	1	9-47295-08-0-1

HS Aushebeschutz Verbindungsstab P 959

Schema						Bezeichnung	FB [mm]	Länge [mm]	Oberfläche	VE	Bestell-Nr.
A	C	D	F	G1	H						
1	2	2	4	-	2	HS Aushebeschutz Verbindungsstab P 959	600 – 1220	1000	ferGUard	1	9-28355-10-0-1
							1221 – 1720	1500	ferGUard	1	9-28355-15-0-1
							1721 – 2020	1800	ferGUard	1	9-28355-18-0-1
							2021 – 3000	2600	ferGUard	1	9-28355-26-0-1
							Lagerlänge	4800	ferGUard	1	9-28355-48-0-1

Akotherm AT 750 HS / HS Laufwagen GU-934

HS Drehgriffe



HS Drehgriffe

Bei den nachfolgend aufgeführten Drehgriff-Varianten handelt es sich um Anwendungsbeispiele.

Weitere Ausführungen, Oberflächen und Griffdesigns finden Sie im Kapitel 5.0 „Drehgriffe und Zubehör“ ab Seite 279.

Anwendungsbeispiel 1: Drehgriff innen – ohne Schiebegriffmuschel außen

HS Drehgriff DIRIGENT [1][2]							Bezeichnung	Oberfläche	VE	Bestell-Nr.
Schema										
A	C	D	F	G1	H					
1	2	2	4	1	3	HS Drehgriff DIRIGENT innen, ohne PZ-Lochung	silber/EV 1-Optik	1	6-24608-00-0-1	
							dunkelbraun [3]	1	6-24608-00-0-5	
							weiß, RAL 9016	1	6-24608-00-0-7	
1	2	2	4	1	3	HS Drehgriff DIRIGENT innen, mit PZ-Lochung	silber/EV 1-Optik	1	6-24609-00-0-1	
							dunkelbraun [3]	1	6-24609-00-0-5	
							weiß, RAL 9016	1	6-24609-00-0-7	

[1] Alternativ zu einem fest montierten Griff kann ein einsteckbarer Drehgriff eingesetzt werden. Bestellinformationen siehe Seite 358.
 [2] Die Befestigungsschrauben sind im Grundkarton Akotherm AT 750 HS / Bestell-Nummer K-16934-00-0-0 enthalten.
 [3] ähnlich RAL 8022

Anwendungsbeispiel 2: Drehgriff innen – mit Schiebegriffmuschel außen

HS Drehgriff DIRIGENT [1]							Bezeichnung	Oberfläche	VE	Bestell-Nr.
Schema										
A	C	D	F	G1	H					
1	2	2	4	1	3	HS Drehgriff DIRIGENT innen, ohne PZ-Lochung	silber/EV 1-Optik	1	6-24608-00-0-1	
							dunkelbraun [2]	1	6-24608-00-0-5	
							weiß, RAL 9016	1	6-24608-00-0-7	
1	2	2	4	1	3	HS Drehgriff DIRIGENT innen, mit PZ-Lochung	silber/EV 1-Optik	1	6-24609-00-0-1	
							dunkelbraun [2]	1	6-24609-00-0-5	
							weiß, RAL 9016	1	6-24609-00-0-7	

[1] Alternativ zu einem fest montierten Griff kann ein einsteckbarer Drehgriff eingesetzt werden. Bestellinformationen siehe Seite 358.
 [2] ähnlich RAL 8022

HS Schiebegriffmuschel							Bezeichnung	Oberfläche	VE	Bestell-Nr.
Schema										
A	C	D	F	G1	H					
1	2	2	4	1	3	HS Schiebegriffmuschel MS eckig	silber/EV 1-Optik	1	9-29992-01-0-1	
							dunkelbraun [1]	1	9-29992-01-0-5	
							weiß, RAL 9016	1	9-29992-01-0-7	

[1] ähnlich RAL 8022

Anwendungsbeispiel 3: Drehgriff beidseitig

HS Drehgriff DIRIGENT [1]							Bezeichnung	Oberfläche	VE	Bestell-Nr.
Schema										
A	C	D	F	G1	H					
1	2	2	4	1	3	HS Drehgriff DIRIGENT beidseitig, mit PZ-Lochung	silber/EV 1-Optik	1	6-24615-96-0-1	
							dunkelbraun [2]	1	6-24615-96-0-5	
							weiß, RAL 9016	1	6-24615-96-0-7	

[1] Es wird der Einsatz von Anschlagpuffern empfohlen. Bestellinformationen siehe Seite 220 + 221.
 [2] ähnlich RAL 8022

Zubehör für Anwendungsbeispiele 2 + 3

Befestigungsschrauben							Bezeichnung	Anwendungsbeispiel	Oberfläche	VE	Bestell-Nr.
Schema											
A	C	D	F	G1	H						
2	4	4	8	2	6	Senkschraube M6 x 65 mm	2 + 3	-	1	9-13274-65-0-1	

Optional: Dichtplatten							Bezeichnung	Anwendungsbeispiel	Oberfläche	VE	Bestell-Nr.
Schema											
A	C	D	F	G1	H						
1	2	2	4	1	3	Dichtplatte für Schiebegriffmuschel	2	schwarz	1	9-47211-01-0-6	
1	2	2	4	1	3	Dichtplatte für Drehgriff außen und innen	3	schwarz	1	9-47210-01-0-6	

Alcoa Europe / HS Laufwagen GU-934

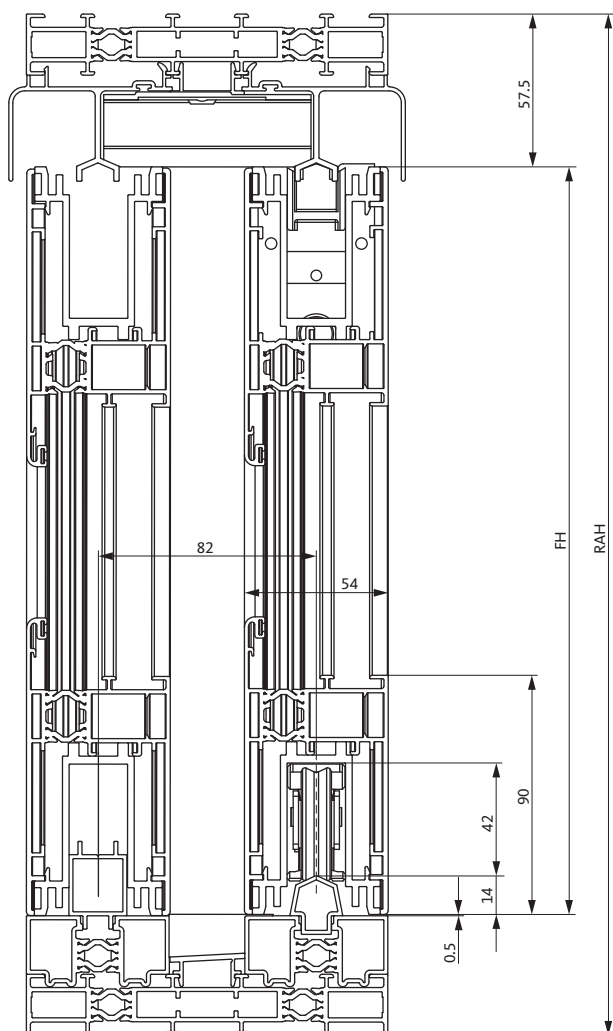
Anwendungsbereiche



Anwendungsbereiche

Flügelbreiten / Flügelhöhen / Flügelgewichte			
Flügelbreite [FB]	Flügelhöhe [FH]	Flügelgewicht [FG]	
		maximal	HS Laufwagen
720 – 3300 mm	845 – 2745 mm	350 kg	GU-934

FH : FB = 2,5 : 1



FH = Flügelhöhe / RAH = Rahmenaußenhöhe

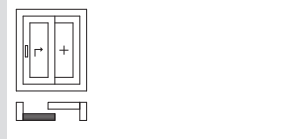
Einbauzeichnungen

Anwendung	Zeichnung	Bestellinformationen
Hebeschiebe-Beschlag GU-934	0-44730	ab Seite 17
HS LiftUnit GU-934	0-48605	ab Seite 236
HS Verschlussüberwachung	0-44449	ab Seite 258
HS SpeedLimiter	0-44550	ab Seite 270

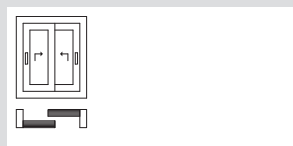
Hinweise:

- Die Produktinformationen des Systemgebers, insbesondere Informationen zur Konstruktion und Verarbeitung, zu max. Flügelabmessungen und max. Flügelgewichten sowie zu Materialeigenschaften wie z.B. Längenausdehnungen von Profilen, sind zu beachten.
- RC2: Die geprüften Schemata entnehmen Sie bitte unserer "Systemmappe RC2 Aluminium".

Mögliche Schemata



Schema A
1 Hebeschiebe-Tür
1 Festverglasung
Zeichnung: rechts schiebend



Schema D
2 Hebeschiebe-Türen
Zeichnung: rechts + links schiebend

HS Laufwagen und Stange – für Flügelgewichte bis 350 kg



HS Laufwagen					
Schema		Bezeichnung	Oberfläche	VE	Bestell-Nr.
A	D				
1	2	HS Laufwagen GU-934 vorne	ferGUard	1	[1]
1	2	HS Laufwagen GU-934 hinten	ferGUard	1	[1]

[1] Die HS Laufwagen sind im Grundkarton Alcoa Europe / Bestell-Nr. K-16971-00-0-0 enthalten.

Stange Ø 8 mm							
Schema		Bezeichnung	FB [mm]	Länge [mm]	Oberfläche	VE	Bestell-Nr.
A	D						
1	2	Stange Ø 8 mm	720 – 1600	1100	ferGUard	1	9-25476-11-0-1
			1601 – 1850	1350	ferGUard	1	9-25476-14-0-1
			1851 – 2350	1850	ferGUard	1	9-25476-18-0-1
			2351 – 3300	3300	ferGUard	1	9-25476-33-0-1

Alcoa Europe / HS Laufwagen GU-934

Beschlagbedarf



Hebegetriebebeschloss, Dornmaß 37,5 mm

Schema		FH [mm]	Länge [mm]	Griffsitz [mm]	Oberfläche		VE	Bestell-Nr.
A	D				Deckschiene	Schlosskasten, Zugstange		
1	2	845 – 1265	1190	410	EV 1 / lichtgrau	ferGUard	10	6-30021-11-0-1
					UC 5 / dunkelbronze	ferGUard	10	6-30021-11-0-5
		1215 – 1845	1770	410	EV 1 / lichtgrau	ferGUard	10	6-30021-19-0-1
					UC 5 / dunkelbronze	ferGUard	10	6-30021-19-0-5
		1845 – 2345	2270	1010	EV 1 / lichtgrau	ferGUard	10	6-30021-24-0-1
					UC 5 / dunkelbronze	ferGUard	10	6-30021-24-0-5
		2095 – 2745	2670	1010	EV 1 / lichtgrau	ferGUard	10	6-30021-28-0-1
					UC 5 / dunkelbronze	ferGUard	10	6-30021-28-0-5
Optional: Getriebe- und Deckschienenverlängerung 500 mm								
1	2	max. 3245	500	-	EV 1 / lichtgrau	ferGUard	10	6-32030-00-0-1
					UC 5 / dunkelbronze	ferGUard	10	6-32030-00-0-5
Optional: Deckschienenverlängerung 500 mm								
1	2	max. 3245	500	-	EV 1 / lichtgrau	-	10	9-28483-05-0-1
					UC 5 / dunkelbronze	-	10	9-28483-05-0-5

Grundkarton Alcoa Europe

Schema		Bezeichnung	Oberfläche	VE	Bestell-Nr.
A	D				
1	2	Grundkarton Alcoa Europe	-	1	K-16971-00-0-0

Inhalt: 1 x Laufwagen vorne, 1 x Laufwagen hinten, 1 x Unterlage, 6 x Distanzstücke, 3 x Riegelbolzen, 3 x Unterlagen, 3 x Gummipuffer, 3 x Führungen, 1 x Abdeckplatte, 1 x Abdeckkappe PZ, Dichtungen, Befestigungsschrauben

Optional: HS Anschlagpuffer 90

Schema		Bezeichnung	Oberfläche	VE	Bestell-Nr.
A	D				
2	2	HS Anschlagpuffer 90	schwarz	1	K-12024-00-0-6
			weiß	1	K-12024-00-0-7
			cremeweiß	1	K-12024-00-0-7Z

Inhalt: 1 x Anschlagpuffer, 1 x Abdeckkappe, Befestigungsschrauben

Zusatzpaket Spaltlüftung

Riegelbolzen					
Schema		Bezeichnung	Oberfläche	VE	Bestell-Nr.
A	D				
2	4	Riegelbolzen	Edelstahl	1	9-43830-04-0-8
HS Riegelbock					
1	2	HS Riegelbock	ferGUard	1	K-12057-00-0-1
Inhalt: 1 x Riegelbock, Befestigungsschrauben					

Zusatzpaket Komfort (siehe auch Kapitel 4.1)

Zugfeder [1]					
Schema		Bezeichnung	Oberfläche	VE	Bestell-Nr.
A	D				
1	2	Zugfeder	-	1	9-40235-05-0-0
[1] Empfohlen ab einem Flügelgewicht von 200 kg zur Reduzierung der Bedienkräfte.					

HS Griffdämpfer [1]					
Schema		Bezeichnung	Oberfläche	VE	Bestell-Nr.
A	D				
1	2	HS Griffdämpfer	-	1	K-19053-00-0-6
Inhalt: 1 x Griffdämpfer, Zubehör [1] Empfohlen ab einem Flügelgewicht von 100 kg für ein kontrolliertes Absenken des Schiebeflügels.					



HS LiftUnit GU-934

Es wird der Einsatz der HS LiftUnit empfohlen.
Die Bedienkräfte können dadurch bis zu 50 % reduziert werden.
Bestellinformationen ab Seite 236.

Alcoa Europe / HS Laufwagen GU-934

HS Drehgriffe



HS Drehgriffe

Bei den nachfolgend aufgeführten Drehgriff-Varianten handelt es sich um Anwendungsbeispiele.

Weitere Ausführungen, Oberflächen und Griffdesigns finden Sie im Kapitel 5.0 „Drehgriffe und Zubehör“ ab Seite 279.

Anwendungsbeispiel 1: Drehgriff innen – ohne Schiebegriffmuschel außen

HS Drehgriff DIRIGENT [1]					
Schema		Bezeichnung	Oberfläche	VE	Bestell-Nr.
A	D				
1	2	HS Drehgriff DIRIGENT innen, ohne PZ-Lochung	silber/EV 1-Optik	1	6-24606-00-0-1
			dunkelbraun [2]	1	6-24606-00-0-5
			weiß, RAL 9016	1	6-24606-00-0-7
1	2	HS Drehgriff DIRIGENT innen, mit PZ-Lochung	silber/EV 1-Optik	1	6-24607-00-0-1
			dunkelbraun [2]	1	6-24607-00-0-5
			weiß, RAL 9016	1	6-24607-00-0-7

[1] Alternativ zu einem fest montierten Griff kann ein einsteckbarer Drehgriff eingesetzt werden. Bestellinformationen siehe Seite 358.
 [2] ähnlich RAL 8022

Anwendungsbeispiel 2: Drehgriff innen – mit Schiebegriffmuschel außen

HS Drehgriff DIRIGENT [1]					
Schema		Bezeichnung	Oberfläche	VE	Bestell-Nr.
A	D				
1	2	HS Drehgriff DIRIGENT innen, ohne PZ-Lochung	silber/EV 1-Optik	1	6-24606-00-0-1
			dunkelbraun [2]	1	6-24606-00-0-5
			weiß, RAL 9016	1	6-24606-00-0-7
1	2	HS Drehgriff DIRIGENT innen, mit PZ-Lochung	silber/EV 1-Optik	1	6-24607-00-0-1
			dunkelbraun [2]	1	6-24607-00-0-5
			weiß, RAL 9016	1	6-24607-00-0-7

[1] Alternativ zu einem fest montierten Griff kann ein einsteckbarer Drehgriff eingesetzt werden. Bestellinformationen siehe Seite 358.
 [2] ähnlich RAL 8022

HS Schiebegriffmuschel					
Schema		Bezeichnung	Oberfläche	VE	Bestell-Nr.
A	D				
1	2	HS Schiebegriffmuschel MS eckig	silber/EV 1-Optik	1	9-29992-01-0-1
			dunkelbraun [1]	1	9-29992-01-0-5
			weiß, RAL 9016	1	9-29992-01-0-7

[1] ähnlich RAL 8022

Anwendungsbeispiel 3: Drehgriff beidseitig

HS Drehgriff DIRIGENT [1]					
Schema		Bezeichnung	Oberfläche	VE	Bestell-Nr.
A	D				
1	2	HS Drehgriff DIRIGENT beidseitig, mit PZ-Lochung	silber/EV 1-Optik	1	6-24615-96-0-1
			dunkelbraun [2]	1	6-24615-96-0-5
			weiß, RAL 9016	1	6-24615-96-0-7

[1] Es wird der Einsatz von Anschlagpuffern empfohlen. Bestellinformationen siehe Seite 220 + 221.
 [2] ähnlich RAL 8022

Zubehör für Anwendungsbeispiele 1 – 3

Befestigungsschrauben						
Schema		Bezeichnung	Anwendungsbeispiel	Oberfläche	VE	Bestell-Nr.
A	D					
2	4	Senkschraube M6 x 20 mm	1	-	1	9-13274-20-0-1
2	4	Senkschraube M6 x 65 mm	2	-	1	9-13274-65-0-1
2	4	Senkschraube M6 x 70 mm	3	-	1	9-13274-70-0-1

Optional: Dichtplatten						
Schema		Bezeichnung	Anwendungsbeispiel	Oberfläche	VE	Bestell-Nr.
A	D					
1	2	Dichtplatte für Schiebegriffmuschel	2	schwarz	1	9-47211-01-0-6
1	2	Dichtplatte für Drehgriff außen und innen	3	schwarz	1	9-47210-01-0-6

Aliplast Ultraglide / HS Laufwagen GU-934

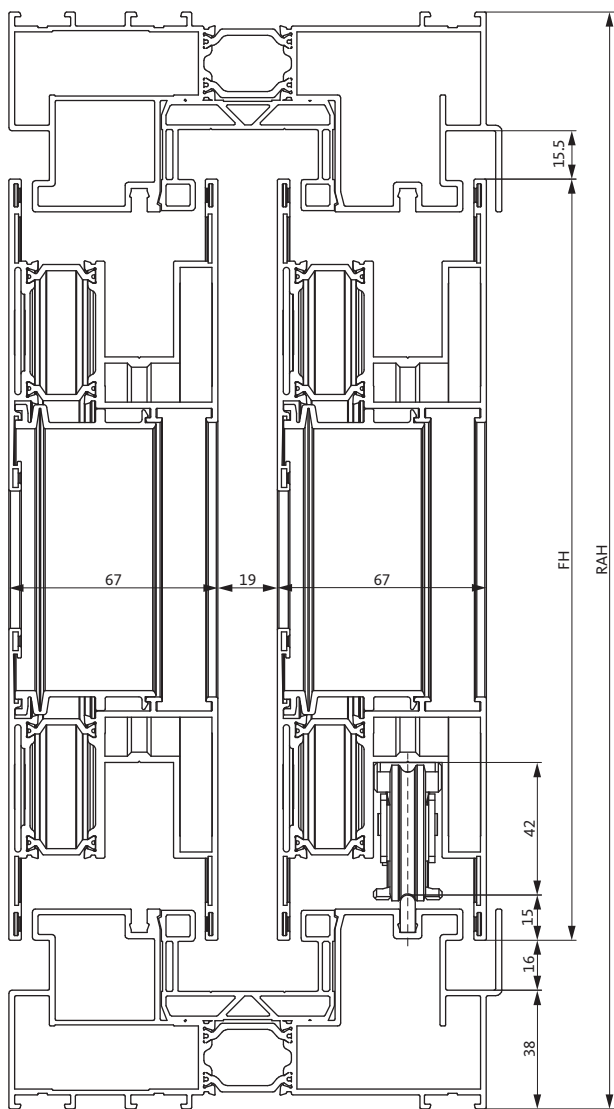
Anwendungsbereiche



Anwendungsbereiche

Flügelbreiten / Flügelhöhen / Flügelgewichte			
Flügelbreite [FB]	Flügelhöhe [FH]	Flügelgewicht [FG]	
		maximal	HS Laufwagen
720 – 3300 mm	857 – 2727 mm	350 kg	GU-934
		400 kg	GU-934 Tandem

FH : FB = 2,5 : 1



FH = Flügelhöhe / RAH = Rahmenaußenhöhe

Einbauzeichnungen

Anwendung	Zeichnung	Bestellinformationen
Hebeschiebe-Beschlag GU-934	0-45871	ab Seite 23
HS LiftUnit GU-934	0-48605	ab Seite 236
HS Master Schema A	0-44355	ab Seite 244
HS Verschlussüberwachung	0-44449	ab Seite 258
HS SpeedLimiter	0-44550	ab Seite 270

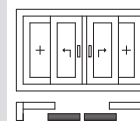
Hinweise:

- Die Produktinformationen des Systemgebers, insbesondere Informationen zur Konstruktion und Verarbeitung, zu max. Flügelabmessungen und max. Flügelgewichten sowie zu Materialeigenschaften wie z.B. Längenausdehnungen von Profilen, sind zu beachten.
- RC2: Die geprüften Schemata entnehmen Sie bitte unserer "Systemmappe RC2 Aluminium".

Mögliche Schemata



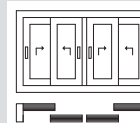
Schema A
1 Hebeschiebe-Tür
1 Festverglasung
Zeichnung: rechts schiebend



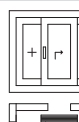
Schema C
2 Hebeschiebe-Türen
2 Festverglasungen
Zeichnung: rechts + links schiebend



Schema D
2 Hebeschiebe-Türen
Zeichnung: rechts + links schiebend



Schema F
4 Hebeschiebe-Türen
Zeichnung: rechts + links schiebend



Schema G1 symmetrisch
1 Hebeschiebe-Tür
2 Festverglasungen
Zeichnung: rechts schiebend



HS Laufwagen und Stange – für Flügelgewichte bis 350 kg

Schema					Bezeichnung	Inhalt	Oberfläche	VE	Bestell-Nr.
A	C	D	F	G1					
1	2	2	4	1	HS Laufwagen GU-934	1 x Laufwagen vorne	ferGUard	1	K-16488-00-0-1
						1 x Laufwagen hinten	faceGUard	1	K-16488-00-0-18

Schema					Bezeichnung	FB [mm]	Länge [mm]	Oberfläche	VE	Bestell-Nr.
A	C	D	F	G1						
1	2	2	4	1	Stange Ø 8 mm	720 – 1600	1100	ferGUard	1	9-25476-11-0-1
								faceGUard	1	9-25476-11-0-18
						1601 – 1850	1350	ferGUard	1	9-25476-14-0-1
								faceGUard	1	9-25476-14-0-18
						1851 – 2350	1850	ferGUard	1	9-25476-18-0-1
								faceGUard	1	9-25476-18-0-18
						2351 – 3300	3300	ferGUard	1	9-25476-33-0-1
								faceGUard	1	9-25476-33-0-18



HS Laufwagen und Stange – für Flügelgewichte bis 400 kg

Schema					Bezeichnung	Inhalt	Oberfläche	VE	Bestell-Nr.
A	C	D	F	G1					
1	2	2	4	1	HS Laufwagen GU-934	1 x Laufwagen vorne	ferGUard	1	K-16488-00-0-1
						1 x Laufwagen hinten	faceGUard	1	K-16488-00-0-18
1	2	2	4	1	HS Tandemlaufwagen GU-934	2 x Laufwagen Mitte	ferGUard	1	K-17804-01-0-1
							faceGUard	1	K-17804-01-0-18

Schema					Bezeichnung	FB [mm]	Länge [mm]	Oberfläche	VE	Bestell-Nr.
A	C	D	F	G1						
1	2	2	4	1	Stange Ø 8 mm	1230 – 1600	1100	ferGUard	1	9-25476-11-0-1
								faceGUard	1	9-25476-11-0-18
						1601 – 1850	1350	ferGUard	1	9-25476-14-0-1
								faceGUard	1	9-25476-14-0-18
						1851 – 2350	1850	ferGUard	1	9-25476-18-0-1
								faceGUard	1	9-25476-18-0-18
						2351 – 3300	3300	ferGUard	1	9-25476-33-0-1
								faceGUard	1	9-25476-33-0-18

Aliplast Ultraglide / HS Laufwagen GU-934

Beschlagbedarf



Hebegetriebeschloss, Dornmaß 37,5 mm

Schema					FH [mm]	Länge [mm]	Griffsitz [mm]	Oberfläche		VE	Bestell-Nr.
A	C	D	F	G1				Deckschiene	Schlosskasten, Zugstange		
1	2	2	4	1	857 - 1247	1190	407	EV 1 / lichtgrau	ferGUard	10	6-30021-11-0-1
								UC 5 / dunkelbronze	ferGUard	10	6-30021-11-0-5
					1197 - 1827	1770	407	EV 1 / lichtgrau	ferGUard	10	6-30021-19-0-1
								UC 5 / dunkelbronze	ferGUard	10	6-30021-19-0-5
					1828 - 2327	2270	1007	EV 1 / lichtgrau	ferGUard	10	6-30021-24-0-1
								UC 5 / dunkelbronze	ferGUard	10	6-30021-24-0-5
								EV 1 / lichtgrau	faceGUard	10	6-30021-24-0-18
					2077 - 2727	2670	1007	EV 1 / lichtgrau	ferGUard	10	6-30021-28-0-1
UC 5 / dunkelbronze	ferGUard	10	6-30021-28-0-5								
							EV 1 / lichtgrau	faceGUard	10	6-30021-28-0-18	
Optional: Getriebe- und Deckschienenverlängerung 500 mm											
1	2	2	4	1	max. 3227	500	-	EV 1 / lichtgrau	ferGUard	10	6-32030-00-0-1
								UC 5 / dunkelbronze	ferGUard	10	6-32030-00-0-5
								EV 1 / lichtgrau	faceGUard	10	6-32030-00-0-18
Optional: Deckschienenverlängerung 500 mm											
1	2	2	4	1	max. 3227	500	-	EV 1 / lichtgrau	-	10	9-28483-05-0-1
								UC 5 / dunkelbronze	-	10	9-28483-05-0-5

Grundkarton Aliplast Ultraglide

Schema					Bezeichnung	Oberfläche	VE	Bestell-Nr.
A	C	D	F	G1				
1	2	2	4	1	Grundkarton Aliplast Ultraglide	-	1	K-18082-00-0-0

Inhalt: 1 x Unterlage, 5 x Distanzstücke, 2 x Riegelbolzen, 2 x Gummipuffer, 1 x Abdeckkappe PZ, Befestigungsschrauben

Riegelbolzen

Schema					Bezeichnung	Oberfläche	VE	Bestell-Nr.
A	C	D	F	G1				
-	2	-	2	-	Riegelbolzen	Edelstahl	1	6-22623-03-0-8

HS Anschlagpuffer 90 [1]

Schema					Bezeichnung	Oberfläche	VE	Bestell-Nr.
A	C	D	F	G1				
-	-	2	4	2	HS Anschlagpuffer 90	schwarz	1	K-17134-00-0-6
						weiß	1	K-17134-00-0-7

Inhalt: 1 x Anschlagpuffer, 1 x Abdeckkappe, Befestigungsschrauben
[1] Optional bei Schema A und C

Befestigungsschrauben

Schema					Bezeichnung	Oberfläche	VE	Bestell-Nr.
A	C	D	F	G1				
1	2	2	4	1	Beutel Schrauben	-	1	K-12256-00-0-0

Inhalt: 1 x Abdeckkappe PZ, Befestigungsschrauben

Zubehör						Bezeichnung	Oberfläche	VE	Bestell-Nr.
Schema									
A	C	D	F	G1					
-	1	-	1	-	Beutel Zubehör	-	1	K-13392-00-0-5	

Inhalt: 8 x Bolzen, 4 x Buchsen, Befestigungsschrauben

HS Riegelbock [1]						Bezeichnung	Oberfläche	VE	Bestell-Nr.
Schema									
A	C	D	F	G1					
-	-	-	-	1	HS Riegelbock	ferGUard	1	K-12057-00-0-1	

Inhalt: 1 x Riegelbock, Befestigungsschrauben
 [1] Optional bei Schema A, C, D und F

Alplast Ultraglide / HS Laufwagen GU-934

Optionale Zusatzausstattung



Zusatzpaket Spaltlüftung

Riegelbolzen					Bezeichnung	Oberfläche	VE	Bestell-Nr.
Schema								
A	C	D	F	G1				
2	-	4	4	-	Riegelbolzen	Edelstahl	1	9-43830-03-0-8
HS Riegelbock								
1	-	2	2	-	HS Riegelbock	ferGUard	1	K-12057-00-0-1

Inhalt: 1 x Riegelbock, Befestigungsschrauben

Zusatzpaket Komfort (siehe auch Kapitel 4.1)

Zugfeder [1]					Bezeichnung	Oberfläche	VE	Bestell-Nr.
Schema								
A	C	D	F	G1				
1	2	2	4	1	Zugfeder	-	1	9-40235-05-0-0

[1] Empfohlen ab einem Flügelgewicht von 200 kg zur Reduzierung der Bedienkräfte.

HS Griffdämpfer [1]					Bezeichnung	Oberfläche	VE	Bestell-Nr.
Schema								
A	C	D	F	G1				
1	2	2	4	1	HS Griffdämpfer	-	1	K-19053-00-0-6

Inhalt: 1 x Griffdämpfer, Zubehör
 [1] Empfohlen ab einem Flügelgewicht von 100 kg für ein kontrolliertes Absenken des Schiebeflügels.



HS LiftUnit GU-934

Es wird der Einsatz der HS LiftUnit empfohlen.
 Die Bedienkräfte können dadurch bis zu 50 % reduziert werden.
 Bestellinformationen ab Seite 236.

Zusatzpaket Einbruch (siehe auch Kapitel 4.2)

HS Aushebeschutz Eckumlenkung									
Schema					Bezeichnung	Oberfläche	VE	Bestell-Nr.	
A	C	D	F	G1					
1	2	2	4	-	HS Aushebeschutz Eckumlenkung	EV 1 / lichtgrau	1	K-16570-00-0-1	
						UC 5 / dunkelbronze	1	K-16570-00-0-5	

Inhalt: 1 x Scherengleiter, 1 x Hebel, 1 x Eckumlenkung, 1 x Abdeckung, 1 x Verlängerung, 2 x Führungen, Befestigungsschrauben

HS Aushebeschutz								
Schema					Bezeichnung	Oberfläche	VE	Bestell-Nr.
A	C	D	F	G1				
1	2	2	4	-	HS Aushebeschutz	EV 1 / lichtgrau	1	K-16569-00-0-1

Inhalt: 2 x Hebel, 2 x Keile, 2 x Lagerböcke

Unterlage senkrecht								
Schema					Bezeichnung	Oberfläche	VE	Bestell-Nr.
A	C	D	F	G1				
1	2	2	4	-	Unterlage senkrecht	-	1	9-47295-06-0-1

HS Aushebeschutz Verbindungsstab P 959										
Schema					Bezeichnung	FB [mm]	Länge [mm]	Oberfläche	VE	Bestell-Nr.
A	C	D	F	G1						
1	2	2	4	-	HS Aushebeschutz Verbindungsstab P 959	600 – 1220	1000	ferGUard	1	9-28355-10-0-1
						1221 – 1720	1500	ferGUard	1	9-28355-15-0-1
						1721 – 2020	1800	ferGUard	1	9-28355-18-0-1
						2021 – 3000	2600	ferGUard	1	9-28355-26-0-1
						Lagerlänge	4800	ferGUard	1	9-28355-48-0-1

Alplast Ultraglide / HS Laufwagen GU-934

HS Drehgriffe



HS Drehgriffe

Bei den nachfolgend aufgeführten Drehgriff-Varianten handelt es sich um Anwendungsbeispiele.

Weitere Ausführungen, Oberflächen und Griffdesigns finden Sie im Kapitel 5.0 „Drehgriffe und Zubehör“ ab Seite 279.

Anwendungsbeispiel 1: Drehgriff innen – ohne Schiebegriffmuschel außen

HS Drehgriff DIRIGENT [1]									
Schema					Bezeichnung	Oberfläche	VE	Bestell-Nr.	
A	C	D	F	G1					
1	2	2	4	1	HS Drehgriff DIRIGENT innen, ohne PZ-Lochung	silber/EV 1-Optik	1	6-24608-00-0-1	
						dunkelbraun [2]	1	6-24608-00-0-5	
						weiß, RAL 9016	1	6-24608-00-0-7	
1	2	2	4	1	HS Drehgriff DIRIGENT innen, mit PZ-Lochung	silber/EV 1-Optik	1	6-24609-00-0-1	
						dunkelbraun [2]	1	6-24609-00-0-5	
						weiß, RAL 9016	1	6-24609-00-0-7	

[1] Alternativ zu einem fest montierten Griff kann ein einsteckbarer Drehgriff eingesetzt werden. Bestellinformationen siehe Seite 358.
 [2] ähnlich RAL 8022

Befestigungsschrauben									
Schema					Bezeichnung	Oberfläche	VE	Bestell-Nr.	
A	C	D	F	G1					
2	4	4	8	2	Senkschraube 5,5 x 32 mm	-	1	9-13253-32-0-0	

Anwendungsbeispiel 2: Drehgriff innen – mit Schiebegriffmuschel außen

HS Drehgriff DIRIGENT [1][2]						Bezeichnung	Oberfläche	VE	Bestell-Nr.
Schema									
A	C	D	F	G1					
1	2	2	4	1	HS Drehgriff DIRIGENT innen, ohne PZ-Lochung	silber/EV 1-Optik	1	6-24608-00-0-1	
						dunkelbraun [3]	1	6-24608-00-0-5	
						weiß, RAL 9016	1	6-24608-00-0-7	
1	2	2	4	1	HS Drehgriff DIRIGENT innen, mit PZ-Lochung	silber/EV 1-Optik	1	6-24609-00-0-1	
						dunkelbraun [3]	1	6-24609-00-0-5	
						weiß, RAL 9016	1	6-24609-00-0-7	

[1] Alternativ zu einem fest montierten Griff kann ein einsteckbarer Drehgriff eingesetzt werden. Bestellinformationen siehe Seite 358.

[2] Die Befestigungsschrauben sind im Grundkarton Aliplast Ultraglide / Bestell-Nr. K-18082-00-0-0 enthalten.

[3] ähnlich RAL 8022

HS Schiebegriffmuschel						Bezeichnung	Oberfläche	VE	Bestell-Nr.
Schema									
A	C	D	F	G1					
1	2	2	4	1	HS Schiebegriffmuschel MS eckig	silber/EV 1-Optik	1	9-29992-01-0-1	
						dunkelbraun [1]	1	9-29992-01-0-5	
						weiß, RAL 9016	1	9-29992-01-0-7	

[1] ähnlich RAL 8022

Optional: Dichtplatte						Bezeichnung	Oberfläche	VE	Bestell-Nr.
Schema									
A	C	D	F	G1					
1	2	2	4	1	Dichtplatte für Schiebegriffmuschel	schwarz	1	9-47211-01-0-6	

Anwendungsbeispiel 3: Drehgriff beidseitig

HS Drehgriff DIRIGENT [1][2]						Bezeichnung	Oberfläche	VE	Bestell-Nr.
Schema									
A	C	D	F	G1					
1	2	2	4	1	HS Drehgriff DIRIGENT beidseitig, mit PZ-Lochung	silber/EV 1-Optik	1	6-24615-96-0-1	
						dunkelbraun [3]	1	6-24615-96-0-5	
						weiß, RAL 9016	1	6-24615-96-0-7	

[1] Es wird der Einsatz von Anschlagpuffern empfohlen. Bestellinformationen siehe Seite 220 + 221.

[2] Die Befestigungsschrauben sind im Grundkarton Aliplast Ultraglide / Bestell-Nr. K-18082-00-0-0 enthalten.

[3] ähnlich RAL 8022

Optional: Dichtplatte						Bezeichnung	Oberfläche	VE	Bestell-Nr.
Schema									
A	C	D	F	G1					
1	2	2	4	1	Dichtplatte für Drehgriff außen und innen	schwarz	1	9-47210-01-0-6	

Alsistem / HS Laufwagen GU-934

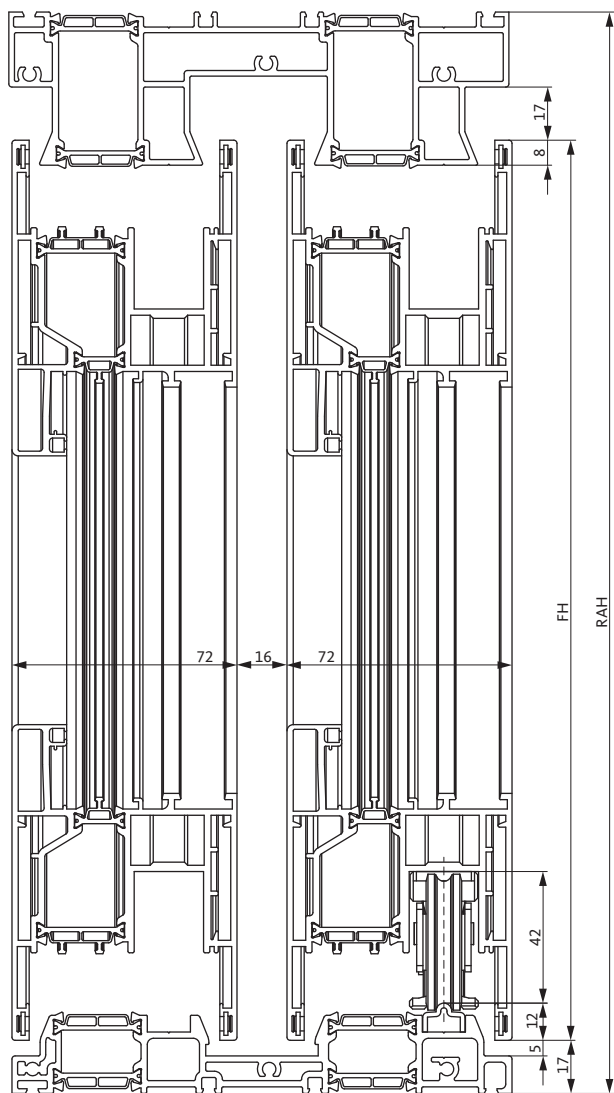
Anwendungsbereiche



Anwendungsbereiche

Flügelbreiten / Flügelhöhen / Flügelgewichte			
Flügelbreite [FB]	Flügelhöhe [FH]	Flügelgewicht [FG]	
		maximal	HS Laufwagen
720 – 3300 mm	830 – 2730 mm	350 kg	GU-934
		400 kg	GU-934 Tandem

FH : FB = 2,5 : 1



Einbauzeichnungen		
Anwendung	Zeichnung	Bestellinformationen
Hebeschiebe-Beschlag GU-934	0-45782	ab Seite 31
HS LiftUnit GU-934	0-48605	ab Seite 236
HS Master Schema A	0-44355	ab Seite 244
HS Verschlussüberwachung	0-44449	ab Seite 258
HS SpeedLimiter	0-44550	ab Seite 270

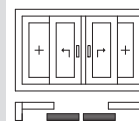
Hinweise:

- Die Produktinformationen des Systemgebers, insbesondere Informationen zur Konstruktion und Verarbeitung, zu max. Flügelabmessungen und max. Flügelgewichten sowie zu Materialeigenschaften wie z.B. Längenausdehnungen von Profilen, sind zu beachten.
- RC2: Die geprüften Schemata entnehmen Sie bitte unserer "Systemmappe RC2 Aluminium".

Mögliche Schemata



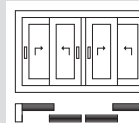
Schema A
1 Hebeschiebe-Tür
1 Festverglasung
Zeichnung: rechts schiebend



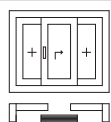
Schema C
2 Hebeschiebe-Türen
2 Festverglasungen
Zeichnung: rechts + links schiebend



Schema D
2 Hebeschiebe-Türen
Zeichnung: rechts + links schiebend



Schema F
4 Hebeschiebe-Türen
Zeichnung: rechts + links schiebend



Schema G1 symmetrisch
1 Hebeschiebe-Tür
2 Festverglasungen
Zeichnung: rechts schiebend



HS Laufwagen und Stange – für Flügelgewichte bis 350 kg

HS Laufwagen					Bezeichnung	Inhalt	Oberfläche	VE	Bestell-Nr.
Schema									
A	C	D	F	G1					
1	2	2	4	1	HS Laufwagen GU-934	1 x Laufwagen vorne 1 x Laufwagen hinten	ferGUard	1	K-16488-00-0-1
							faceGUard	1	K-16488-00-0-18

Stange Ø 8 mm					Bezeichnung	FB [mm]	Länge [mm]	Oberfläche	VE	Bestell-Nr.
Schema										
A	C	D	F	G1						
1	2	2	4	1	Stange Ø 8 mm	720 – 1600	1100	ferGUard	1	9-25476-11-0-1
								faceGUard	1	9-25476-11-0-18
						1601 – 1850	1350	ferGUard	1	9-25476-14-0-1
								faceGUard	1	9-25476-14-0-18
						1851 – 2350	1850	ferGUard	1	9-25476-18-0-1
								faceGUard	1	9-25476-18-0-18
						2351 – 3300	3300	ferGUard	1	9-25476-33-0-1
								faceGUard	1	9-25476-33-0-18



HS Laufwagen und Stange – für Flügelgewichte bis 400 kg

HS Laufwagen					Bezeichnung	Inhalt	Oberfläche	VE	Bestell-Nr.
Schema									
A	C	D	F	G1					
1	2	2	4	1	HS Laufwagen GU-934	1 x Laufwagen vorne 1 x Laufwagen hinten	ferGUard	1	K-16488-00-0-1
							faceGUard	1	K-16488-00-0-18
1	2	2	4	1	HS Tandemlaufwagen GU-934	2 x Laufwagen Mitte	ferGUard	1	K-17804-01-0-1
							faceGUard	1	K-17804-01-0-18

Stange Ø 8 mm					Bezeichnung	FB [mm]	Länge [mm]	Oberfläche	VE	Bestell-Nr.
Schema										
A	C	D	F	G1						
1	2	2	4	1	Stange Ø 8 mm	1230 – 1600	1100	ferGUard	1	9-25476-11-0-1
								faceGUard	1	9-25476-11-0-18
						1601 – 1850	1350	ferGUard	1	9-25476-14-0-1
								faceGUard	1	9-25476-14-0-18
						1851 – 2350	1850	ferGUard	1	9-25476-18-0-1
								faceGUard	1	9-25476-18-0-18
						2351 – 3300	3300	ferGUard	1	9-25476-33-0-1
								faceGUard	1	9-25476-33-0-18

Alsistem / HS Laufwagen GU-934

Beschlagbedarf



Hebegetriebeschloss, Dornmaß 37,5 mm

Schema					FH [mm]	Länge [mm]	Griffsitz [mm]	Oberfläche		VE	Bestell-Nr.
A	C	D	F	G1				Deckschiene	Schlosskasten, Zugstange		
1	2	2	4	1	830 – 1250	1190	407	EV 1 / lichtgrau	ferGUard	10	6-30021-11-0-1
								UC 5 / dunkelbronze	ferGUard	10	6-30021-11-0-5
					1200 – 1830	1770	407	EV 1 / lichtgrau	ferGUard	10	6-30021-19-0-1
								UC 5 / dunkelbronze	ferGUard	10	6-30021-19-0-5
					1831 – 2330	2270	1007	EV 1 / lichtgrau	ferGUard	10	6-30021-24-0-1
								UC 5 / dunkelbronze	ferGUard	10	6-30021-24-0-5
								EV 1 / lichtgrau	faceGUard	10	6-30021-24-0-18
								EV 1 / lichtgrau	ferGUard	10	6-30021-28-0-1
2080 – 2730	2670	1007	UC 5 / dunkelbronze	ferGUard	10	6-30021-28-0-5					
			EV 1 / lichtgrau	faceGUard	10	6-30021-28-0-18					
			EV 1 / lichtgrau	faceGUard	10	6-30021-28-0-18					
Optional: Getriebe- und Deckschienenverlängerung 500 mm											
1	2	2	4	1	max. 3230	500	-	EV 1 / lichtgrau	ferGUard	10	6-32030-00-0-1
								UC 5 / dunkelbronze	ferGUard	10	6-32030-00-0-5
								EV 1 / lichtgrau	faceGUard	10	6-32030-00-0-18
Optional: Deckschienenverlängerung 500 mm											
1	2	2	4	1	max. 3230	500	-	EV 1 / lichtgrau	-	10	9-28483-05-0-1
								UC 5 / dunkelbronze	-	10	9-28483-05-0-5

Grundkarton Alsistem

Schema					Bezeichnung	Oberfläche	VE	Bestell-Nr.
A	C	D	F	G1				
1	2	2	4	1	Grundkarton Alsistem	-	1	K-18082-00-0-0

Inhalt: 1 x Unterlage, 5 x Distanzstücke, 2 x Riegelbolzen, 2 x Gummipuffer, 1 x Abdeckkappe PZ, Befestigungsschrauben

HS Anschlagpuffer 90 [1]

Schema					Bezeichnung	Oberfläche	VE	Bestell-Nr.
A	C	D	F	G1				
-	-	2	4	2	HS Anschlagpuffer 90	schwarz	1	K-17134-00-0-6
						weiß	1	K-17134-00-0-7

Inhalt: 1 x Anschlagpuffer, 1 x Abdeckkappe, Befestigungsschrauben
 [1] Optional bei Schema A und C

Befestigungsschrauben									
Schema					Bezeichnung	Oberfläche	VE	Bestell-Nr.	
A	C	D	F	G1					
1	2	2	4	1	Beutel Schrauben	-	1	K-12256-00-0-0	
Inhalt: 1 x Abdeckkappe PZ, Befestigungsschrauben									
Zubehör									
Schema					Bezeichnung	Oberfläche	VE	Bestell-Nr.	
A	C	D	F	G1					
-	1	-	1	-	Beutel Zubehör	-	1	K-13392-00-0-5	
Inhalt: 8 x Bolzen, 4 x Buchsen, Befestigungsschrauben									
HS Riegelbock [1]									
Schema					Bezeichnung	Oberfläche	VE	Bestell-Nr.	
A	C	D	F	G1					
-	-	-	-	1	HS Riegelbock	ferGUard	1	K-12057-00-0-1	
Inhalt: 1 x Riegelbock, Befestigungsschrauben [1] Optional bei Schema A, C, D und F									

Alsistem / HS Laufwagen GU-934

Optionale Zusatzausstattung



Zusatzpaket Spaltlüftung

Riegelbolzen						Bezeichnung	Oberfläche	VE	Bestell-Nr.
Schema									
A	C	D	F	G1					
2	4	4	4	-	Riegelbolzen	Edelstahl	1	9-43830-03-0-8	
HS Riegelbock						Bezeichnung	Oberfläche	VE	Bestell-Nr.
A	C	D	F	G1					
1	2	2	2	-	HS Riegelbock	ferGUard	1	K-12057-00-0-1	

Inhalt: 1 x Riegelbock, Befestigungsschrauben

Zusatzpaket Komfort (siehe auch Kapitel 4.1)

Zugfeder [1]						Bezeichnung	Oberfläche	VE	Bestell-Nr.
Schema									
A	C	D	F	G1					
1	2	2	4	1	Zugfeder	-	1	9-40235-05-0-0	

[1] Empfohlen ab einem Flügelgewicht von 200 kg zur Reduzierung der Bedienkräfte.

HS Griffdämpfer [1]						Bezeichnung	Oberfläche	VE	Bestell-Nr.
Schema									
A	C	D	F	G1					
1	2	2	4	1	HS Griffdämpfer	-	1	K-19053-00-0-6	

Inhalt: 1 x Griffdämpfer, Zubehör
 [1] Empfohlen ab einem Flügelgewicht von 100 kg für ein kontrolliertes Absenken des Schiebeflügels.



HS LiftUnit GU-934

Es wird der Einsatz der HS LiftUnit empfohlen.

Die Bedienkräfte können dadurch bis zu 50 % reduziert werden.

Bestellinformationen ab Seite 236.

Zusatzpaket Einbruch (siehe auch Kapitel 4.2)

HS Aushebeschutz Eckumlenkung								
Schema					Bezeichnung	Oberfläche	VE	Bestell-Nr.
A	C	D	F	G1				
1	2	2	4	-	HS Aushebeschutz Eckumlenkung	EV 1 / lichtgrau	1	K-16570-00-0-1
						UC 5 / dunkelbronze	1	K-16570-00-0-5

Inhalt: 1 x Scherengleiter, 1 x Hebel, 1 x Eckumlenkung, 1 x Abdeckung, 1 x Verlängerung, 2 x Führungen, Befestigungsschrauben

HS Aushebeschutz								
Schema					Bezeichnung	Oberfläche	VE	Bestell-Nr.
A	C	D	F	G1				
1	2	2	4	-	HS Aushebeschutz	EV 1 / lichtgrau	1	K-16569-00-0-1

Inhalt: 2 x Hebel, 2 x Keile, 2 x Lagerböcke

Unterlage senkrecht								
Schema					Bezeichnung	Oberfläche	VE	Bestell-Nr.
A	C	D	F	G1				
1	2	2	4	-	Unterlage senkrecht	-	1	9-47295-06-0-1

HS Aushebeschutz Verbindungsstab P 959										
Schema					Bezeichnung	FB [mm]	Länge [mm]	Oberfläche	VE	Bestell-Nr.
A	C	D	F	G1						
1	2	2	4	-	HS Aushebeschutz Verbindungsstab P 959	600 – 1220	1000	ferGUard	1	9-28355-10-0-1
						1221 – 1720	1500	ferGUard	1	9-28355-15-0-1
						1721 – 2020	1800	ferGUard	1	9-28355-18-0-1
						2021 – 3000	2600	ferGUard	1	9-28355-26-0-1
						Lagerlänge	4800	ferGUard	1	9-28355-48-0-1

Alsistem / HS Laufwagen GU-934

HS Drehgriffe



HS Drehgriffe

Bei den nachfolgend aufgeführten Drehgriff-Varianten handelt es sich um Anwendungsbeispiele.

Weitere Ausführungen, Oberflächen und Griffdesigns finden Sie im Kapitel 5.0 „Drehgriffe und Zubehör“ ab Seite 279.

Anwendungsbeispiel 1: Drehgriff innen – ohne Schiebegriffmuschel außen

HS Drehgriff DIRIGENT [1]								
Schema					Bezeichnung	Oberfläche	VE	Bestell-Nr.
A	C	D	F	G1				
1	2	2	4	1	HS Drehgriff DIRIGENT innen, ohne PZ-Lochung	silber/EV 1-Optik	1	6-24608-00-0-1
						dunkelbraun [2]	1	6-24608-00-0-5
						weiß, RAL 9016	1	6-24608-00-0-7
1	2	2	4	1	HS Drehgriff DIRIGENT innen, mit PZ-Lochung	silber/EV 1-Optik	1	6-24609-00-0-1
						dunkelbraun [2]	1	6-24609-00-0-5
						weiß, RAL 9016	1	6-24609-00-0-7

[1] Alternativ zu einem fest montierten Griff kann ein einsteckbarer Drehgriff eingesetzt werden. Bestellinformationen siehe Seite 358.
 [2] ähnlich RAL 8022

Befestigungsschrauben								
Schema					Bezeichnung	Oberfläche	VE	Bestell-Nr.
A	C	D	F	G1				
2	4	4	8	2	Senkschraube 5,5 x 32 mm	-	1	9-13253-32-0-0

Anwendungsbeispiel 2: Drehgriff innen – mit Schiebegriffmuschel außen

HS Drehgriff DIRIGENT [1][2]						Bezeichnung	Oberfläche	VE	Bestell-Nr.
Schema									
A	C	D	F	G1					
1	2	2	4	1	HS Drehgriff DIRIGENT innen, ohne PZ-Lochung [2]	silber/EV 1-Optik	1	6-24608-00-0-1	
						dunkelbraun [3]	1	6-24608-00-0-5	
						weiß, RAL 9016	1	6-24608-00-0-7	
1	2	2	4	1	HS Drehgriff DIRIGENT innen, mit PZ-Lochung [2]	silber/EV 1-Optik	1	6-24609-00-0-1	
						dunkelbraun [3]	1	6-24609-00-0-5	
						weiß, RAL 9016	1	6-24609-00-0-7	

[1] Alternativ zu einem fest montierten Griff kann ein einsteckbarer Drehgriff eingesetzt werden. Bestellinformationen siehe Seite 358.
 [2] Die Befestigungsschrauben sind im Grundkarton Alsistem / Bestell-Nr. K-18082-00-0-0 enthalten.
 [3] ähnlich RAL 8022

HS Schiebegriffmuschel						Bezeichnung	Oberfläche	VE	Bestell-Nr.
Schema									
A	C	D	F	G1					
1	2	2	4	1	HS Schiebegriffmuschel MS eckig	silber/EV 1-Optik	1	9-29992-01-0-1	
						dunkelbraun [1]	1	9-29992-01-0-5	
						weiß, RAL 9016	1	9-29992-01-0-7	

[1] ähnlich RAL 8022

Optional: Dichtplatte						Bezeichnung	Oberfläche	VE	Bestell-Nr.
Schema									
A	C	D	F	G1					
1	2	2	4	1	Dichtplatte für Schiebegriffmuschel	schwarz	1	9-47211-01-0-6	

Anwendungsbeispiel 3: Drehgriff beidseitig

HS Drehgriff DIRIGENT [1][2]						Bezeichnung	Oberfläche	VE	Bestell-Nr.
Schema									
A	C	D	F	G1					
1	2	2	4	1	HS Drehgriff DIRIGENT beidseitig, mit PZ-Lochung	silber/EV 1-Optik	1	6-24615-96-0-1	
						dunkelbraun [3]	1	6-24615-96-0-5	
						weiß, RAL 9016	1	6-24615-96-0-7	

[1] Es wird der Einsatz von Anschlagpuffern empfohlen. Bestellinformationen siehe Seite 220 + 221.
 [2] Die Befestigungsschrauben sind im Grundkarton Alsistem / Bestell-Nr. K-18082-00-0-0 enthalten.
 [3] ähnlich RAL 8022

Optional: Dichtplatte						Bezeichnung	Oberfläche	VE	Bestell-Nr.
Schema									
A	C	D	F	G1					
1	2	2	4	1	Dichtplatte für Drehgriff außen und innen	schwarz	1	9-47210-01-0-6	

AluK SC140 / HS Laufwagen GU-934

Anwendungsbereiche

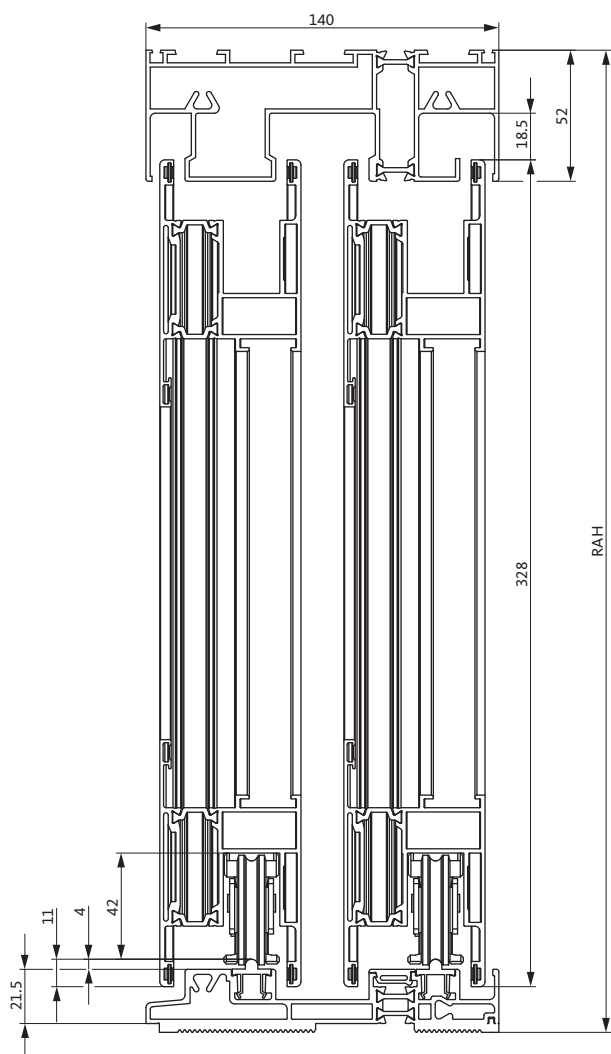


Anwendungsbereiche

Flügelbreiten / Flügelhöhen / Flügelgewichte			
Flügelbreite [FB]	Flügelhöhe [FH]	Flügelgewicht [FG]	
		maximal	HS Laufwagen
700 – 3300 mm	850 – 2749 mm	350 kg	GU-934
		400 kg	GU-934 Tandem

FH : FB = 2,5 : 1

Einbauzeichnungen		
Anwendung	Zeichnung	Bestellinformationen
Hebeschiebe-Beschlag GU-934	0-45641	ab Seite 39
HS LiftUnit GU-934	0-48605	ab Seite 236
HS Verschlussüberwachung	0-44449	ab Seite 258



Hinweise:

- Die Produktinformationen des Systemgebers, insbesondere Informationen zur Konstruktion und Verarbeitung, zu max. Flügelabmessungen und max. Flügelgewichten sowie zu Materialeigenschaften wie z.B. Längenausdehnungen von Profilen, sind zu beachten.
- RC2: Die geprüften Schemata entnehmen Sie bitte unserer "Systemmappe RC2 Aluminium".

Mögliche Schemata



Schema A
 1 Hebeschiebe-Tür
 1 Festverglasung
 Zeichnung: rechts schiebend



Schema D
 2 Hebeschiebe-Türen
 Zeichnung: rechts + links schiebend



HS Laufwagen und Stange – für Flügelgewichte bis 350 kg

HS Laufwagen						
Schema		Bezeichnung	Inhalt	Oberfläche	VE	Bestell-Nr.
A	D					
1	2	HS Laufwagen GU-934	1 x Laufwagen vorne 1 x Laufwagen hinten	ferGUard	1	K-16488-00-0-1
				faceGUard	1	K-16488-00-0-18

Stange Ø 8 mm							
Schema		Bezeichnung	FB [mm]	Länge [mm]	Oberfläche	VE	Bestell-Nr.
A	D						
1	2	Stange Ø 8 mm	700 – 1600	1100	ferGUard	1	9-25476-11-0-1
					faceGUard	1	9-25476-11-0-18
			1601 – 1850	1350	ferGUard	1	9-25476-14-0-1
					faceGUard	1	9-25476-14-0-18
			1851 – 2350	1850	ferGUard	1	9-25476-18-0-1
					faceGUard	1	9-25476-18-0-18
			2351 – 3300	3300	ferGUard	1	9-25476-33-0-1
					faceGUard	1	9-25476-33-0-18



HS Laufwagen und Stange – für Flügelgewichte bis 400 kg

HS Laufwagen						
Schema		Bezeichnung	Inhalt	Oberfläche	VE	Bestell-Nr.
A	D					
1	2	HS Laufwagen GU-934	1 x Laufwagen vorne 1 x Laufwagen hinten	ferGUard	1	K-16488-00-0-1
				faceGUard	1	K-16488-00-0-18
1	2	HS Tandemlaufwagen GU-934	2 x Laufwagen Mitte	ferGUard	1	K-17804-01-0-1
				faceGUard	1	K-17804-01-0-18

Stange Ø 8 mm							
Schema		Bezeichnung	FB [mm]	Länge [mm]	Oberfläche	VE	Bestell-Nr.
A	D						
1	2	Stange Ø 8 mm	1210 – 1600	1100	ferGUard	1	9-25476-11-0-1
					faceGUard	1	9-25476-11-0-18
			1601 – 1850	1350	ferGUard	1	9-25476-14-0-1
					faceGUard	1	9-25476-14-0-18
			1851 – 2350	1850	ferGUard	1	9-25476-18-0-1
					faceGUard	1	9-25476-18-0-18
			2351 – 3300	3300	ferGUard	1	9-25476-33-0-1
					faceGUard	1	9-25476-33-0-18

AluK SC140 / HS Laufwagen GU-934

Beschlagbedarf



Hebegetriebschloss, Dornmaß 27,5 mm

Schema		FH [mm]	Länge [mm]	Griffsitz [mm]	Oberfläche		VE	Bestell-Nr.
A	D				Deckschiene	Schlosskasten, Zugstange		
1	2	850 – 1269	1190	406	EV 1 / lichtgrau	ferGUard	10	6-30019-11-0-1
					UC 5 / dunkelbronze	ferGUard	10	6-30019-11-0-5
		1220 – 1849	1770	406	EV 1 / lichtgrau	ferGUard	10	6-30019-19-0-1
					UC 5 / dunkelbronze	ferGUard	10	6-30019-19-0-5
					EV 1 / lichtgrau	faceGUard	10	6-30019-19-0-18
		1850 – 2349	2270	1006	EV 1 / lichtgrau	ferGUard	10	6-30019-24-0-1
	UC 5 / dunkelbronze				ferGUard	10	6-30019-24-0-5	
	EV 1 / lichtgrau				faceGUard	10	6-30019-24-0-18	
	2100 – 2749	2670	1006	EV 1 / lichtgrau	ferGUard	10	6-30019-28-0-1	
				UC 5 / dunkelbronze	ferGUard	10	6-30019-28-0-5	
				EV 1 / lichtgrau	faceGUard	10	6-30019-28-0-18	
	Optional: Getriebe- und Deckschienenverlängerung 500 mm							
1	2	max. 3249	500	-	EV 1 / lichtgrau	ferGUard	10	6-32030-00-0-1
					UC 5 / dunkelbronze	ferGUard	10	6-32030-00-0-5
					EV 1 / lichtgrau	faceGUard	10	6-32030-00-0-18
Optional: Deckschienenverlängerung 500 mm								
1	2	max. 3249	500	-	EV 1 / lichtgrau	-	10	9-28483-05-0-1
					UC 5 / dunkelbronze	-	10	9-28483-05-0-5

Grundkarton AluK SC 140

Schema		Bezeichnung	Oberfläche	VE	Bestell-Nr.
A	D				
1	2	Grundkarton AluK SC 140	-	1	K-17981-00-0-0

Inhalt: 1 x Unterlage, 5 x Distanzstücke, 1 x Riegelbolzen, 1 x Abdeckkappe PZ, Befestigungsschrauben

HS Anschlagpuffer 90

Schema		Bezeichnung	Oberfläche	VE	Bestell-Nr.
A	D				
2	2	HS Anschlagpuffer 90	schwarz	1	K-17134-00-0-6
			weiß	1	K-17134-00-0-7

Inhalt: 1 x Anschlagpuffer, 1 x Abdeckkappe, Befestigungsschrauben

Optional: HS Riegelbock

Schema		Bezeichnung	Oberfläche	VE	Bestell-Nr.
A	D				
1	2	HS Riegelbock	ferGUard	1	K-12057-00-0-1

Inhalt: 1 x Riegelbock, Befestigungsschrauben

Zusatzpaket Komfort (siehe auch Kapitel 4.1)

Zugfeder [1]					
Schema		Bezeichnung	Oberfläche	VE	Bestell-Nr.
A	D				
1	2	Zugfeder	-	1	9-40235-05-0-0

[1] Empfohlen ab einem Flügelgewicht von 200 kg zur Reduzierung der Bedienkräfte.

HS Griffdämpfer [1]					
Schema		Bezeichnung	Oberfläche	VE	Bestell-Nr.
A	D				
1	2	HS Griffdämpfer	-	1	K-19053-00-0-6

Inhalt: 1 x Griffdämpfer, Zubehör

[1] Empfohlen ab einem Flügelgewicht von 100 kg für ein kontrolliertes Absenken des Schiebeflügels.



HS LiftUnit GU-934

Es wird der Einsatz der HS LiftUnit empfohlen.
Die Bedienkräfte können dadurch bis zu 50 % reduziert werden.
Bestellinformationen ab Seite 236.

Zusatzpaket Einbruch (siehe auch Kapitel 4.2)

HS Aushebeschutz Eckumlenkung					
Schema		Bezeichnung	Oberfläche	VE	Bestell-Nr.
A	D				
1	2	HS Aushebeschutz Eckumlenkung	EV 1 / lichtgrau	1	K-16570-00-0-1
			UC 5 / dunkelbronze	1	K-16570-00-0-5

Inhalt: 1 x Scherengleiter, 1 x Hebel, 1 x Eckumlenkung, 1 x Abdeckung, 1 x Verlängerung, 2 x Führungen, Befestigungsschrauben

HS Aushebeschutz					
Schema		Bezeichnung	Oberfläche	VE	Bestell-Nr.
A	D				
1	2	HS Aushebeschutz	EV 1 / lichtgrau	1	K-16569-00-0-1

Inhalt: 2 x Hebel, 2 x Keile, 2 x Lagerböcke

HS Aushebeschutz Verbindungsstab P 959							
Schema		Bezeichnung	FB [mm]	Länge [mm]	Oberfläche	VE	Bestell-Nr.
A	D						
1	2	HS Aushebeschutz Verbindungsstab P 959	600 – 1220	1000	ferGUard	1	9-28355-10-0-1
			1221 – 1720	1500	ferGUard	1	9-28355-15-0-1
			1721 – 2020	1800	ferGUard	1	9-28355-18-0-1
			2021 – 3000	2600	ferGUard	1	9-28355-26-0-1
			Lagerlänge	4800	ferGUard	1	9-28355-48-0-1

AluK SC140 / HS Laufwagen GU-934

HS Drehgriffe



HS Drehgriffe

Bei den nachfolgend aufgeführten Drehgriff-Varianten handelt es sich um Anwendungsbeispiele.

Weitere Ausführungen, Oberflächen und Griffdesigns finden Sie im Kapitel 5.0 „Drehgriffe und Zubehör“ ab Seite 279.

Anwendungsbeispiel 1: Drehgriff innen – ohne Schiebegriffmuschel außen

HS Drehgriff DIRIGENT [1][2]					
Schema		Bezeichnung	Oberfläche	VE	Bestell-Nr.
A	D				
1	2	HS Drehgriff DIRIGENT innen, ohne PZ-Lochung	silber/EV 1-Optik	1	6-24608-00-0-1
			dunkelbraun [3]	1	6-24608-00-0-5
			weiß, RAL 9016	1	6-24608-00-0-7
1	2	HS Drehgriff DIRIGENT innen, mit PZ-Lochung	silber/EV 1-Optik	1	6-24609-00-0-1
			dunkelbraun [3]	1	6-24609-00-0-5
			weiß, RAL 9016	1	6-24609-00-0-7

[1] Alternativ zu einem fest montierten Griff kann ein einsteckbarer Drehgriff eingesetzt werden. Bestellinformationen siehe Seite 358.
 [2] Die Befestigungsschrauben sind im Grundkarton AluK SC 140 / Bestell-Nr. K-17981-00-0-0 enthalten.
 [3] ähnlich RAL 8022

Anwendungsbeispiel 2: Drehgriff innen – mit Schiebegriffmuschel außen

HS Drehgriff DIRIGENT [1]					
Schema		Bezeichnung	Oberfläche	VE	Bestell-Nr.
A	D				
1	2	HS Drehgriff DIRIGENT innen, ohne PZ-Lochung	silber/EV 1-Optik	1	6-24608-00-0-1
			dunkelbraun [2]	1	6-24608-00-0-5
			weiß, RAL 9016	1	6-24608-00-0-7
1	2	HS Drehgriff DIRIGENT innen, mit PZ-Lochung	silber/EV 1-Optik	1	6-24609-00-0-1
			dunkelbraun [2]	1	6-24609-00-0-5
			weiß, RAL 9016	1	6-24609-00-0-7

[1] Alternativ zu einem fest montierten Griff kann ein einsteckbarer Drehgriff eingesetzt werden. Bestellinformationen siehe Seite 358.
 [2] ähnlich RAL 8022

HS Schiebegriffmuschel					
Schema		Bezeichnung	Oberfläche	VE	Bestell-Nr.
A	D				
1	2	HS Schiebegriffmuschel MS eckig	silber/EV 1-Optik	1	9-29992-01-0-1
			dunkelbraun [1]	1	9-29992-01-0-5
			weiß, RAL 9016	1	9-29992-01-0-7

[1] ähnlich RAL 8022

Befestigungsschrauben					
Schema		Bezeichnung	Oberfläche	VE	Bestell-Nr.
A	D				
2	4	Senkschraube M6 x 75 mm	-	1	9-13274-75-0-1

Optional: Dichtplatte					
Schema		Bezeichnung	Oberfläche	VE	Bestell-Nr.
A	D				
1	2	Dichtplatte für Schiebegriffmuschel	schwarz	1	9-47211-01-0-6

Anwendungsbeispiel 3: Drehgriff beidseitig

HS Drehgriff DIRIGENT [1][2]					
Schema		Bezeichnung	Oberfläche	VE	Bestell-Nr.
A	D				
1	2	HS Drehgriff DIRIGENT beidseitig, mit PZ-Lochung	silber/EV 1-Optik	1	K-13267-00-0-1
			dunkelbraun [3]	1	K-13267-00-0-5
			weiß, RAL 9016	1	K-13267-00-0-7

[1] Inhalt: Drehgriff DIRIGENT beidseitig mit PZ-Lochung, Befestigungsschrauben, Vierkantstift
 [2] Es wird der Einsatz von Anschlagpuffern empfohlen. Bestellinformationen siehe Seite 220 + 221.
 [3] ähnlich RAL 8022

Optional: Dichtplatte					
Schema		Bezeichnung	Oberfläche	VE	Bestell-Nr.
A	D				
1	2	Dichtplatte für Drehgriff außen und innen	schwarz	1	9-47210-01-0-6

Anwendungsbeispiel 4: Drehgriff innen – mit verlängerter Schiebegriffmuschel außen

HS Drehgriff DIRIGENT					
Schema		Bezeichnung	Oberfläche	VE	Bestell-Nr.
A	D				
1	2	HS Drehgriff DIRIGENT innen, ohne PZ-Lochung [1]	silber/EV 1-Optik	1	K-13265-00-0-1
			dunkelbraun [3]	1	K-13265-00-0-5
			weiß, RAL 9016	1	K-13265-00-0-7
1	2	HS Drehgriff DIRIGENT innen, mit PZ-Lochung [2]	silber/EV 1-Optik	1	K-13266-00-0-1
			dunkelbraun [3]	1	K-13266-00-0-5
			weiß, RAL 9016	1	K-13266-00-0-7

[1] Inhalt: Drehgriff DIRIGENT innen ohne PZ-Lochung, Schiebegriffmuschel verlängert, Vierkantstift
 [2] Inhalt: Drehgriff DIRIGENT innen mit PZ-Lochung, Schiebegriffmuschel verlängert, Vierkantstift
 [3] ähnlich RAL 8022

Befestigungsschrauben					
Schema		Bezeichnung	Oberfläche	VE	Bestell-Nr.
A	D				
2	4	Senkschraube M6 x 60 mm	-	1	9-13274-60-0-1

Alumil M300 / HS Laufwagen GU-934

Anwendungsbereiche

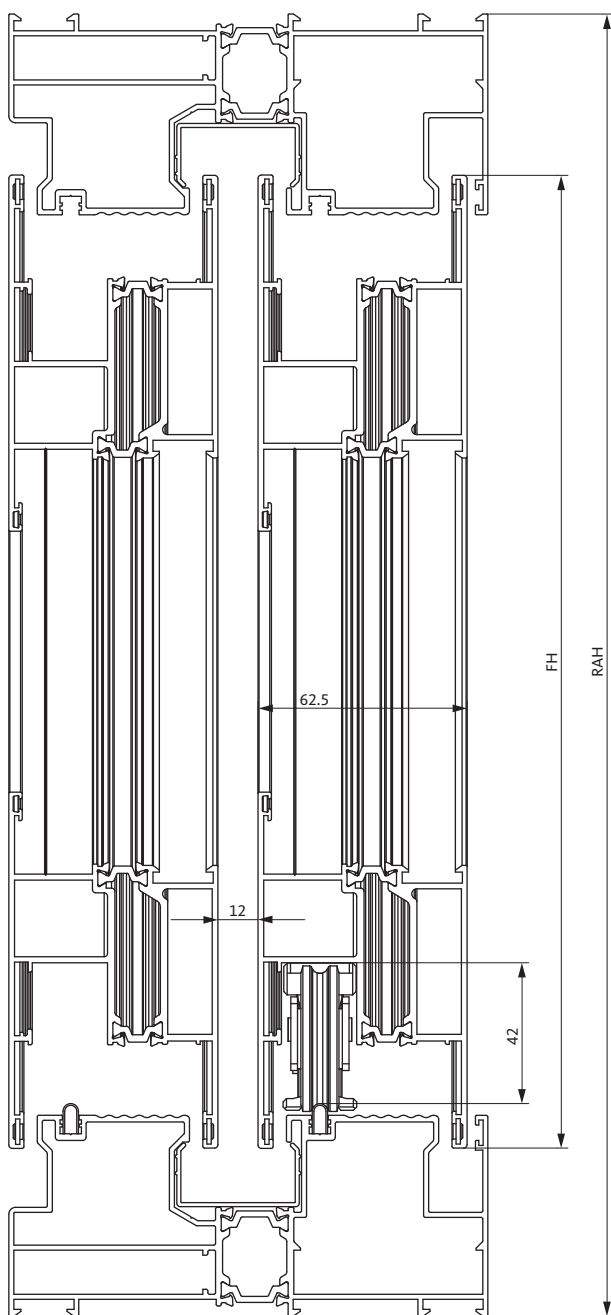


Anwendungsbereiche

Flügelbreiten / Flügelhöhen / Flügelgewichte			
Flügelbreite [FB]	Flügelhöhe [FH]	Flügelgewicht [FG]	
		maximal	HS Laufwagen
700 – 3300 mm	830 – 2730 mm	350 kg	GU-934

FH : FB = 2,5 : 1

Einbauzeichnungen		
Anwendung	Zeichnung	Bestellinformationen
Hebeschiebe-Beschlag GU-934	0-44685	ab Seite 45
HS LiftUnit GU-934	0-48605	ab Seite 236
HS Verschlussüberwachung	0-44449	ab Seite 258



FH = Flügelhöhe / RAH = Rahmenaußenhöhe

Hinweise:

- Die Produktinformationen des Systemgebers, insbesondere Informationen zur Konstruktion und Verarbeitung, zu max. Flügelabmessungen und max. Flügelgewichten sowie zu Materialeigenschaften wie z.B. Längenausdehnungen von Profilen, sind zu beachten.
- RC2: Die geprüften Schemata entnehmen Sie bitte unserer "Systemmappe RC2 Aluminium".

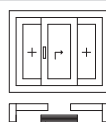
Mögliche Schemata



Schema A
1 Hebeschiebe-Tür
1 Festverglasung
Zeichnung: rechts schiebend



Schema D
2 Hebeschiebe-Türen
Zeichnung: rechts + links schiebend



Schema G1 symmetrisch
1 Hebeschiebe-Tür
2 Festverglasungen
Zeichnung: rechts schiebend

HS Laufwagen und Stange – für Flügelgewichte bis 350 kg



HS Laufwagen								
Schema			Bezeichnung	Inhalt	Oberfläche	VE	Bestell-Nr.	
A	D	G1						
1	2	1	HS Laufwagen GU-934	1 x Laufwagen vorne 1 x Laufwagen hinten	ferGUard	1	K-16488-00-0-1	
					faceGUard	1	K-16488-00-0-18	

Stange Ø 8 mm									
Schema			Bezeichnung	FB [mm]	Länge [mm]	Oberfläche	VE	Bestell-Nr.	
A	D	G1							
1	2	1	Stange Ø 8 mm	700 – 1600	1100	ferGUard	1	9-25476-11-0-1	
						faceGUard	1	9-25476-11-0-18	
				1601 – 1850	1350	ferGUard	1	9-25476-14-0-1	
						faceGUard	1	9-25476-14-0-18	
				1851 – 2350	1850	ferGUard	1	9-25476-18-0-1	
						faceGUard	1	9-25476-18-0-18	
				2351 – 3300	3300	ferGUard	1	9-25476-33-0-1	
						faceGUard	1	9-25476-33-0-18	

Alumil M300 / HS Laufwagen GU-934

Beschlagbedarf



Hebegetriebebeschloss, Dornmaß 37,5 mm

Schema			FH [mm]	Länge [mm]	Griffsitz [mm]	Oberfläche		VE	Bestell-Nr.			
A	D	G1				Deckschiene	Schlosskasten, Zugstange					
1	2	1	830 – 1250	1190	410	EV 1 / lichtgrau	ferGUard	10	6-30021-11-0-1			
						UC 5 / dunkelbronze	ferGUard	10	6-30021-11-0-5			
			1200 – 1830	1770	410	EV 1 / lichtgrau	ferGUard	10	6-30021-19-0-1			
						UC 5 / dunkelbronze	ferGUard	10	6-30021-19-0-5			
			1831 – 2330	2270	1010	EV 1 / lichtgrau	ferGUard	10	6-30021-24-0-1			
						UC 5 / dunkelbronze	ferGUard	10	6-30021-24-0-5			
						EV 1 / lichtgrau	faceGUard	10	6-30021-24-0-18			
			2080 – 2730	2670	1010	EV 1 / lichtgrau	ferGUard	10	6-30021-28-0-1			
						UC 5 / dunkelbronze	ferGUard	10	6-30021-28-0-5			
						EV 1 / lichtgrau	faceGUard	10	6-30021-28-0-18			
			Optional: Getriebe- und Deckschienenverlängerung 500 mm									
			1	2	1	max. 3230	500	-	EV 1 / lichtgrau	ferGUard	10	6-32030-00-0-1
UC 5 / dunkelbronze	ferGUard	10							6-32030-00-0-5			
EV 1 / lichtgrau	faceGUard	10							6-32030-00-0-18			
Optional: Deckschienenverlängerung 500 mm												
1	2	1	max. 3230	500	-	EV 1 / lichtgrau	-	10	9-28483-05-0-1			
						UC 5 / dunkelbronze	-	10	9-28483-05-0-5			

Abdeckkappe PZ

Schema			Bezeichnung	Oberfläche	VE	Bestell-Nr.
A	D	G1				
1	2	1	Abdeckkappe PZ	grau	1	9-26687-00-0-1

Grundkarton Alumil M300

Schema			Bezeichnung	Oberfläche	VE	Bestell-Nr.
A	D	G1				
1	2	1	Grundkarton Alumil M300	-	1	K-17464-00-0-0

Inhalt: 1 x Unterlage, 5 x Distanzstücke, 2 x Riegelbolzen, Befestigungsschrauben

Riegelbock

Schema			Bezeichnung	Oberfläche	VE	Bestell-Nr.
A	D	G1				
-	-	1	Beutel Riegelbock	ferGUard	1	K-17864-00-0-1

Inhalt: 1 x Riegelbock, Befestigungsschrauben
 [1] Optional bei Schema A und D

Zusatzpaket Komfort (siehe auch Kapitel 4.1)

Zugfeder [1]

Schema			Bezeichnung	Oberfläche	VE	Bestell-Nr.
A	D	G1				
1	2	1	Zugfeder	-	1	9-40235-05-0-0

[1] Empfohlen ab einem Flügelgewicht von 200 kg zur Reduzierung der Bedienkräfte.

HS Griffdämpfer [1]

Schema			Bezeichnung	Oberfläche	VE	Bestell-Nr.
A	D	G1				
1	2	1	HS Griffdämpfer	-	1	K-19053-00-0-6

Inhalt: 1 x Griffdämpfer, Zubehör
 [1] Empfohlen ab einem Flügelgewicht von 100 kg für ein kontrolliertes Absenken des Schiebeflügels.



HS LiftUnit GU-934

Es wird der Einsatz der HS LiftUnit empfohlen.
 Die Bedienkräfte können dadurch bis zu 50 % reduziert werden.
 Bestellinformationen ab Seite 236.

Alumil M300 / HS Laufwagen GU-934

HS Drehgriffe



HS Drehgriffe

Bei den nachfolgend aufgeführten Drehgriff-Varianten handelt es sich um Anwendungsbeispiele.

Weitere Ausführungen, Oberflächen und Griffdesigns finden Sie im Kapitel 5.0 „Drehgriffe und Zubehör“ ab Seite 279.

Anwendungsbeispiel 1: Drehgriff innen – mit Schiebegriffmuschel außen

HS Drehgriff DIRIGENT [1][2]						
Schema			Bezeichnung	Oberfläche	VE	Bestell-Nr.
A	D	G1				
1	2	1	HS Drehgriff DIRIGENT innen, ohne PZ-Lochung	silber/EV 1-Optik	1	6-24608-00-0-1
				dunkelbraun [3]	1	6-24608-00-0-5
				weiß, RAL 9016	1	6-24608-00-0-7
1	2	1	HS Drehgriff DIRIGENT innen, mit PZ-Lochung	silber/EV 1-Optik	1	6-24609-00-0-1
				dunkelbraun [3]	1	6-24609-00-0-5
				weiß, RAL 9016	1	6-24609-00-0-7

[1] Alternativ zu einem fest montierten Griff kann ein einsteckbarer Drehgriff eingesetzt werden. Bestellinformationen siehe Seite 358.
 [2] Die Befestigungsschrauben sind im Grundkarton Alumil M300 / Bestell-Nr. K-17464-00-0-0 enthalten.
 [3] ähnlich RAL 8022

HS Schiebegriffmuschel						
Schema			Bezeichnung	Oberfläche	VE	Bestell-Nr.
A	D	G1				
1	2	1	HS Schiebegriffmuschel MS eckig	silber/EV 1-Optik	1	9-29992-02-0-1
				dunkelbraun [1]	1	9-29992-02-0-5
				weiß, RAL 9016	1	9-29992-02-0-7

[1] ähnlich RAL 8022

Optional: Dichtplatte						
Schema			Bezeichnung	Oberfläche	VE	Bestell-Nr.
A	D	G1				
1	2	1	Dichtplatte für Schiebegriffmuschel	schwarz	1	9-47211-01-0-6

Anwendungsbeispiel 2: Drehgriff beidseitig

HS Drehgriff DIRIGENT [1][2]						
Schema			Bezeichnung	Oberfläche	VE	Bestell-Nr.
A	D	G1				
1	2	1	HS Drehgriff DIRIGENT beidseitig, mit PZ-Lochung	silber/EV 1-Optik	1	6-24615-96-0-1
				dunkelbraun [3]	1	6-24615-96-0-5
				weiß, RAL 9016	1	6-24615-96-0-7

[1] Es wird der Einsatz von Anschlagpuffern empfohlen. Bestellinformationen siehe Seite 220 + 221.
 [2] Die Befestigungsschrauben sind im Grundkarton Alumil M300 / Bestell-Nr. K-17464-00-0-0 enthalten.
 [3] ähnlich RAL 8022

Optional: Dichtplatte						
Schema			Bezeichnung	Oberfläche	VE	Bestell-Nr.
A	D	G1				
1	2	1	Dichtplatte für Drehgriff außen und innen	schwarz	1	9-47210-01-0-6

Aluprof MB-77HS / HS Laufwagen GU-934

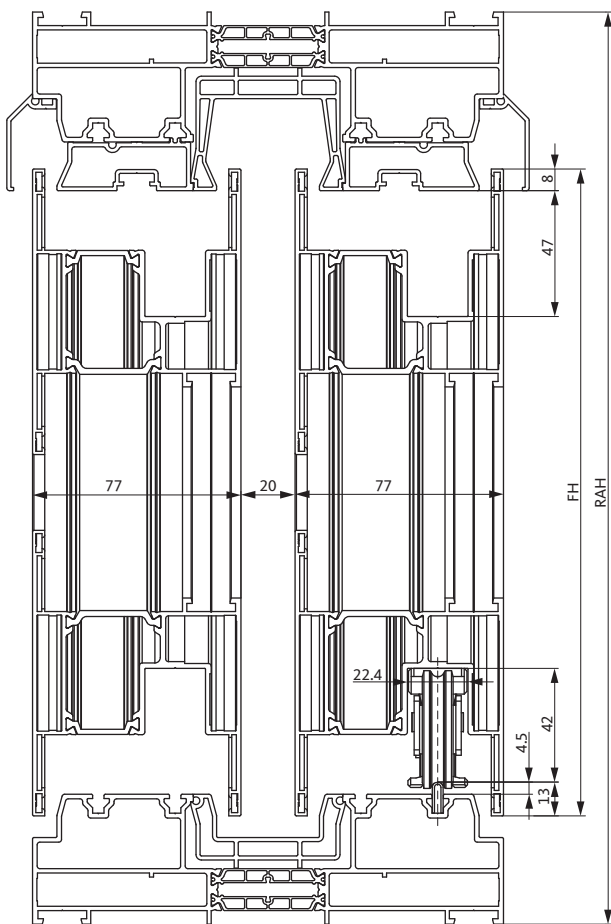
Anwendungsbereiche



Anwendungsbereiche

Flügelbreiten / Flügelhöhen / Flügelgewichte			
Flügelbreite [FB]	Flügelhöhe [FH]	Flügelgewicht [FG]	
		maximal	HS Laufwagen
720 – 3300 mm	843 – 2743 mm	350 kg	GU-934
		400 kg	GU-934 Tandem

FH : FB = 2,5 : 1



Einbauzeichnungen

Anwendung	Zeichnung	Bestellinformationen
Hebeschiebe-Beschlag GU-934	0-45957	ab Seite 51
HS LiftUnit GU-934	0-48605	ab Seite 236
HS Master Schema A	0-44355	ab Seite 244
HS Verschlussüberwachung	0-44449	ab Seite 258
HS SpeedLimiter	0-44550	ab Seite 270

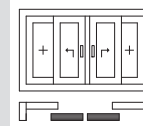
Hinweise:

- Die Produktinformationen des Systemgebers, insbesondere Informationen zur Konstruktion und Verarbeitung, zu max. Flügelabmessungen und max. Flügelgewichten sowie zu Materialeigenschaften wie z.B. Längenausdehnungen von Profilen, sind zu beachten.
- RC2: Die geprüften Schemata entnehmen Sie bitte unserer "Systemmappe RC2 Aluminium".

Mögliche Schemata



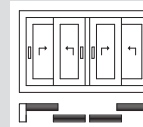
Schema A
1 Hebeschiebe-Tür
1 Festverglasung
Zeichnung: rechts schiebend



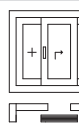
Schema C
2 Hebeschiebe-Türen
2 Festverglasungen
Zeichnung: rechts + links schiebend



Schema D
2 Hebeschiebe-Türen
Zeichnung: rechts + links schiebend



Schema F
4 Hebeschiebe-Türen
Zeichnung: rechts + links schiebend



Schema G1 symmetrisch
1 Hebeschiebe-Tür
2 Festverglasungen
Zeichnung: rechts schiebend

HS Laufwagen und Stange – für Flügelgewichte bis 350 kg



HS Laufwagen						Bezeichnung	Inhalt	Oberfläche	VE	Bestell-Nr.
Schema										
A	C	D	F	G1						
1	2	2	4	1	HS Laufwagen GU-934	1 x Laufwagen vorne 1 x Laufwagen hinten	ferGUard	1	K-16488-00-0-1	
							faceGUard	1	K-16488-00-0-18	

Stange Ø 8 mm						Bezeichnung	FB [mm]	Länge [mm]	Oberfläche	VE	Bestell-Nr.
Schema											
A	C	D	F	G1							
1	2	2	4	1	Stange Ø 8 mm	720 – 1600	1100	ferGUard	1	9-25476-11-0-1	
								faceGUard	1	9-25476-11-0-18	
								ferGUard	1	9-25476-14-0-1	
								faceGUard	1	9-25476-14-0-18	
								ferGUard	1	9-25476-18-0-1	
								faceGUard	1	9-25476-18-0-18	
								ferGUard	1	9-25476-33-0-1	
								faceGUard	1	9-25476-33-0-18	

HS Laufwagen und Stange – für Flügelgewichte bis 400 kg



HS Laufwagen						Bezeichnung	Inhalt	Oberfläche	VE	Bestell-Nr.
Schema										
A	C	D	F	G1						
1	2	2	4	1	HS Laufwagen GU-934	1 x Laufwagen vorne 1 x Laufwagen hinten	ferGUard	1	K-16488-00-0-1	
							faceGUard	1	K-16488-00-0-18	
1	2	2	4	1	HS Tandemlaufwagen GU-934	2 x Laufwagen Mitte	ferGUard	1	K-17804-01-0-1	
							faceGUard	1	K-17804-01-0-18	

Stange Ø 8 mm						Bezeichnung	FB [mm]	Länge [mm]	Oberfläche	VE	Bestell-Nr.
Schema											
A	C	D	F	G1							
1	2	2	4	1	Stange Ø 8 mm	1230 – 1600	1100	ferGUard	1	9-25476-11-0-1	
								faceGUard	1	9-25476-11-0-18	
								ferGUard	1	9-25476-14-0-1	
								faceGUard	1	9-25476-14-0-18	
								ferGUard	1	9-25476-18-0-1	
								faceGUard	1	9-25476-18-0-18	
								ferGUard	1	9-25476-33-0-1	
								faceGUard	1	9-25476-33-0-18	

Aluprof MB-77HS / HS Laufwagen GU-934

Beschlagbedarf



Hebegetriebebeschloss, Dornmaß 37,5 mm

Schema					FH [mm]	Länge [mm]	Griffsitz [mm]	Oberfläche		VE	Bestell-Nr.	
A	C	D	F	G1				Deckschiene	Schlosskasten, Zugstange			
1	2	2	4	1	843 - 1263	1190	408	EV 1 / lichtgrau	ferGUard	10	6-30021-11-0-1	
								UC 5 / dunkelbronze	ferGUard	10	6-30021-11-0-5	
					1213 - 1843	1770	408	EV 1 / lichtgrau	ferGUard	10	6-30021-19-0-1	
								UC 5 / dunkelbronze	ferGUard	10	6-30021-19-0-5	
					1843 - 2343	2270	1008	EV 1 / lichtgrau	ferGUard	10	6-30021-24-0-1	
								UC 5 / dunkelbronze	ferGUard	10	6-30021-24-0-5	
	2093 - 2743	2670	1008	EV 1 / lichtgrau	faceGUard	10	6-30021-24-0-18					
				EV 1 / lichtgrau	ferGUard	10	6-30021-28-0-1					
				UC 5 / dunkelbronze	ferGUard	10	6-30021-28-0-5					
				EV 1 / lichtgrau	faceGUard	10	6-30021-28-0-18					
	Optional: Getriebe- und Deckschienenverlängerung 500 mm											
	1	2	2	4	1	max. 3243	500	-	EV 1 / lichtgrau	ferGUard	10	6-32030-00-0-1
UC 5 / dunkelbronze									ferGUard	10	6-32030-00-0-5	
EV 1 / lichtgrau									faceGUard	10	6-32030-00-0-18	
Optional: Deckschienenverlängerung 500 mm												
1	2	2	4	1	max. 3243	500	-	EV 1 / lichtgrau	-	10	9-28483-05-0-1	
								UC 5 / dunkelbronze	-	10	9-28483-05-0-5	

Unterlage, Distanzstück, Riegelbolzen, Abdeckkappe PZ, Gummipuffer

Schema					Bezeichnung	Oberfläche	VE	Bestell-Nr.
A	C	D	F	G1				
1	2	2	4	1	Unterlage senkrecht für HS Laufwagen GU-934 vorne	-	1	9-47295-04-0-1
5	10	10	20	7	Distanzstück für Hebegetriebschloss	-	1	9-47296-06-0-1
2	2	4	6	-	Riegelbolzen	Edelstahl	1	6-22648-03-0-8
1	2	2	4	1	Abdeckkappe PZ	grau	1	9-26687-00-0-1
2	4	-	-	2	Gummipuffer 62	schwarz	1	9-24292-00-0-0

HS Anschlagpuffer 90 [1]

Schema					Bezeichnung	Oberfläche	VE	Bestell-Nr.
A	C	D	F	G1				
-	-	2	4	2	HS Anschlagpuffer 90	schwarz	1	K-17134-00-0-6
						weiß	1	K-17134-00-0-7

Inhalt: 1 x Anschlagpuffer, 1 x Abdeckkappe, Befestigungsschrauben
 [1] Optional bei Schema A und C

HS Riegelbock [1]

Schema					Bezeichnung	Oberfläche	VE	Bestell-Nr.
A	C	D	F	G1				
-	-	-	-	1	HS Riegelbock	ferGUard	1	K-12057-00-0-1

Inhalt: 1 x Riegelbock, Befestigungsschrauben
 [1] Optional bei Schema A, C, D und F

Aluprof MB-77HS / HS Laufwagen GU-934

Optionale Zusatzausstattung



Zusatzpaket Spaltlüftung

Riegelbolzen					Bezeichnung	Oberfläche	VE	Bestell-Nr.
Schema								
A	C	D	F	G1				
2	4	4	4	-	Riegelbolzen	Edelstahl	1	9-43830-03-0-8
HS Riegelbock								
1	2	2	2	-	HS Riegelbock	ferGUard	1	K-12057-00-0-1
Inhalt: 1 x Riegelbock, Befestigungsschrauben								

Zusatzpaket Komfort (siehe auch Kapitel 4.1)

Zugfeder [1]					Bezeichnung	Oberfläche	VE	Bestell-Nr.
Schema								
A	C	D	F	G1				
1	2	2	4	1	Zugfeder	-	1	9-40235-05-0-0
[1] Empfohlen ab einem Flügelgewicht von 200 kg zur Reduzierung der Bedienkräfte.								

HS Griffdämpfer [1]					Bezeichnung	Oberfläche	VE	Bestell-Nr.
Schema								
A	C	D	F	G1				
1	2	2	4	1	HS Griffdämpfer	-	1	K-19053-00-0-6
Inhalt: 1 x Griffdämpfer, Zubehör								
[1] Empfohlen ab einem Flügelgewicht von 100 kg für ein kontrolliertes Absenken des Schiebeflügels.								



HS LiftUnit GU-934

Es wird der Einsatz der HS LiftUnit empfohlen.

Die Bedienkräfte können dadurch bis zu 50 % reduziert werden.

Bestellinformationen ab Seite 236.

Zusatzpaket Einbruch (siehe auch Kapitel 4.2)

HS Aushebeschutz Eckumlenkung								
Schema					Bezeichnung	Oberfläche	VE	Bestell-Nr.
A	C	D	F	G1				
1	2	2	4	-	HS Aushebeschutz Eckumlenkung	EV 1 / lichtgrau	1	K-16570-00-0-1
						UC 5 / dunkelbronze	1	K-16570-00-0-5

Inhalt: 1 x Scherengleiter, 1 x Hebel, 1 x Eckumlenkung, 1 x Abdeckung, 1 x Verlängerung, 2 x Führungen, Befestigungsschrauben

HS Aushebeschutz								
Schema					Bezeichnung	Oberfläche	VE	Bestell-Nr.
A	C	D	F	G1				
1	2	2	4	-	HS Aushebeschutz	EV 1 / lichtgrau	1	K-16569-00-0-1

Inhalt: 2 x Hebel, 2 x Keile, 2 x Lagerböcke

Unterlage senkrecht								
Schema					Bezeichnung	Oberfläche	VE	Bestell-Nr.
A	C	D	F	G1				
1	2	2	4	-	Unterlage senkrecht	-	1	9-47295-04-0-1

HS Aushebeschutz Verbindungsstab P 959										
Schema					Bezeichnung	FB [mm]	Länge [mm]	Oberfläche	VE	Bestell-Nr.
A	C	D	F	G1						
1	2	2	4	-	HS Aushebeschutz Verbindungsstab P 959	600 – 1220	1000	ferGUard	1	9-28355-10-0-1
						1221 – 1720	1500	ferGUard	1	9-28355-15-0-1
						1721 – 2020	1800	ferGUard	1	9-28355-18-0-1
						2021 – 3000	2600	ferGUard	1	9-28355-26-0-1
						Lagerlänge	4800	ferGUard	1	9-28355-48-0-1

Aluprof MB-77HS / HS Laufwagen GU-934

HS Drehgriffe



HS Drehgriffe

Bei den nachfolgend aufgeführten Drehgriff-Varianten handelt es sich um Anwendungsbeispiele.

Weitere Ausführungen, Oberflächen und Griffdesigns finden Sie im Kapitel 5.0 „Drehgriffe und Zubehör“ ab Seite 279.

Anwendungsbeispiel 1: Drehgriff innen – ohne Schiebegriffmuschel außen

HS Drehgriff DIRIGENT [1]					Bezeichnung	Oberfläche	VE	Bestell-Nr.
Schema								
A	C	D	F	G1				
1	2	2	4	1	HS Drehgriff DIRIGENT innen, ohne PZ-Lochung	silber/EV 1-Optik	1	6-24608-00-0-1
						dunkelbraun [2]	1	6-24608-00-0-5
						weiß, RAL 9016	1	6-24608-00-0-7
1	2	2	4	1	HS Drehgriff DIRIGENT innen, mit PZ-Lochung	silber/EV 1-Optik	1	6-24609-00-0-1
						dunkelbraun [2]	1	6-24609-00-0-5
						weiß, RAL 9016	1	6-24609-00-0-7

[1] Alternativ zu einem fest montierten Griff kann ein einsteckbarer Drehgriff eingesetzt werden. Bestellinformationen siehe Seite 358.
 [2] ähnlich RAL 8022

Anwendungsbeispiel 2: Drehgriff innen – mit Schiebegriffmuschel außen

HS Drehgriff DIRIGENT [1]					Bezeichnung	Oberfläche	VE	Bestell-Nr.
Schema								
A	C	D	F	G1				
1	2	2	4	1	HS Drehgriff DIRIGENT innen, ohne PZ-Lochung	silber/EV 1-Optik	1	6-24608-00-0-1
						dunkelbraun [2]	1	6-24608-00-0-5
						weiß, RAL 9016	1	6-24608-00-0-7
1	2	2	4	1	HS Drehgriff DIRIGENT innen, mit PZ-Lochung	silber/EV 1-Optik	1	6-24609-00-0-1
						dunkelbraun [2]	1	6-24609-00-0-5
						weiß, RAL 9016	1	6-24609-00-0-7

[1] Alternativ zu einem fest montierten Griff kann ein einsteckbarer Drehgriff eingesetzt werden. Bestellinformationen siehe Seite 358.
 [2] ähnlich RAL 8022

HS Schiebegriffmuschel					Bezeichnung	Oberfläche	VE	Bestell-Nr.
Schema								
A	C	D	F	G1				
1	2	2	4	1	HS Schiebegriffmuschel MS eckig	silber/EV 1-Optik	1	9-29992-01-0-1
						dunkelbraun [1]	1	9-29992-01-0-5
						weiß, RAL 9016	1	9-29992-01-0-7

[1] ähnlich RAL 8022

Anwendungsbeispiel 3: Drehgriff beidseitig

HS Drehgriff DIRIGENT [1]						Bezeichnung	Oberfläche	VE	Bestell-Nr.
Schema									
A	C	D	F	G1					
1	2	2	4	1	HS Drehgriff DIRIGENT beidseitig, mit PZ-Lochung	silber/EV 1-Optik	1	6-24615-96-0-1	
						dunkelbraun [2]	1	6-24615-96-0-5	
						weiß, RAL 9016	1	6-24615-96-0-7	

[1] Es wird der Einsatz von Anschlagpuffern empfohlen. Bestellinformationen siehe Seite 220 + 221.
 [2] ähnlich RAL 8022

Zubehör für Anwendungsbeispiele 1 – 3

Befestigungsschrauben						Bezeichnung	Anwendungsbeispiel	Oberfläche	VE	Bestell-Nr.
Schema										
A	C	D	F	G1						
2	4	4	8	2	Senkschraube 5,5 x 32 mm	1	-	1	9-13253-32-0-0	
2	4	4	8	2	Senkschraube M6 x 85 mm	2 + 3	-	1	9-13274-85-0-3	

Optional: Dichtplatten						Bezeichnung	Anwendungsbeispiel	Oberfläche	VE	Bestell-Nr.
Schema										
A	C	D	F	G1						
1	2	2	4	1	Dichtplatte für Schiebegriffmuschel	2	schwarz	1	9-47211-01-0-6	
1	2	2	4	1	Dichtplatte für Drehgriff außen und innen	3	schwarz	1	9-47210-01-0-6	

Aluprof MB-77HS / HS Laufwagen GU-937

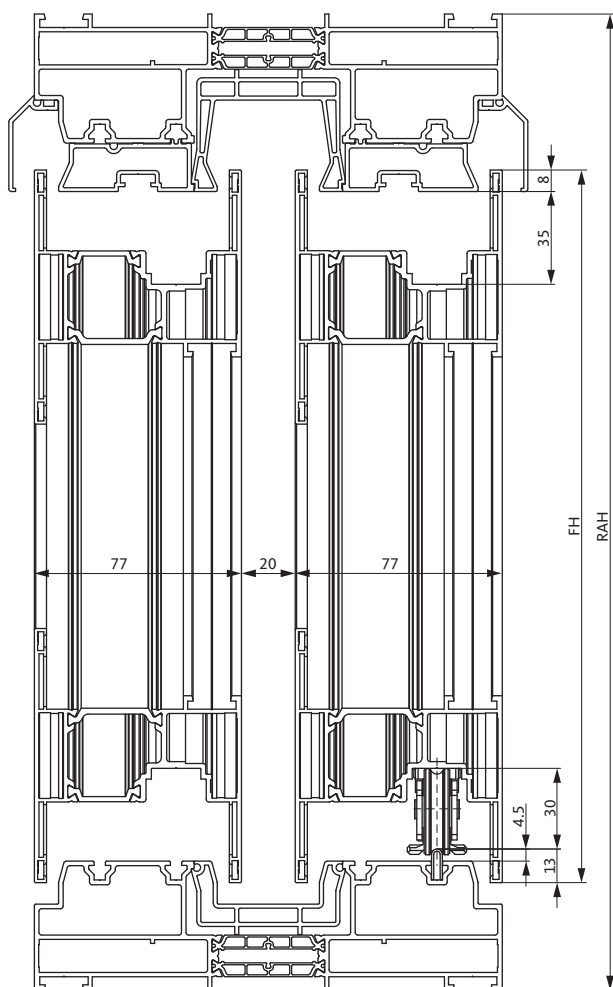
Anwendungsbereiche



Anwendungsbereiche

Flügelbreiten / Flügelhöhen / Flügelgewichte			
Flügelbreite [FB]	Flügelhöhe [FH]	Flügelgewicht [FG]	
		maximal	HS Laufwagen
700 – 3300 mm	841 – 2741 mm	200 kg	GU-937

FH : FB = 2,5 : 1



Einbauzeichnungen

Anwendung	Zeichnung	Bestellinformationen
Hebeschiebe-Beschlag GU-937	0-45958	ab Seite 59
HS LiftUnit GU-937	0-48605	ab Seite 236
HS Verschlussüberwachung	0-44449	ab Seite 258
HS SpeedLIMITer	0-44550	ab Seite 270

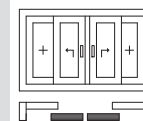
Hinweise:

- Die Produktinformationen des Systemgebers, insbesondere Informationen zur Konstruktion und Verarbeitung, zu max. Flügelabmessungen und max. Flügelgewichten sowie zu Materialeigenschaften wie z.B. Längenausdehnungen von Profilen, sind zu beachten.
- RC2: Die geprüften Schemata entnehmen Sie bitte unserer "Systemmappe RC2 Aluminium".

Mögliche Schemata



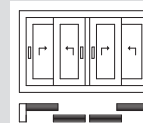
Schema A
1 Hebeschiebe-Tür
1 Festverglasung
Zeichnung: rechts schiebend



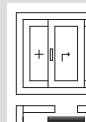
Schema C
2 Hebeschiebe-Türen
2 Festverglasungen
Zeichnung: rechts + links schiebend



Schema D
2 Hebeschiebe-Türen
Zeichnung: rechts + links schiebend



Schema F
4 Hebeschiebe-Türen
Zeichnung: rechts + links schiebend



Schema G1 symmetrisch
1 Hebeschiebe-Tür
2 Festverglasungen
Zeichnung: rechts schiebend

HS Laufwagen und Stange – für Flügelgewichte bis 200 kg



HS Laufwagen					Bezeichnung	Inhalt	Oberfläche	VE	Bestell-Nr.
Schema									
A	C	D	F	G1					
1	2	2	4	1	HS Laufwagen GU-937	1 x Laufwagen vorne 1 x Laufwagen hinten	ferGUard	1	K-16493-00-0-1
							faceGUard	1	K-16493-00-0-18

Stange Ø 8 mm					Bezeichnung	FB [mm]	Länge [mm]	Oberfläche	VE	Bestell-Nr.
Schema										
A	C	D	F	G1						
1	2	2	4	1	Stange Ø 8 mm	700 – 1600	1100	ferGUard	1	9-25476-11-0-1
								faceGUard	1	9-25476-11-0-18
								ferGUard	1	9-25476-14-0-1
								faceGUard	1	9-25476-14-0-18
								ferGUard	1	9-25476-18-0-1
								faceGUard	1	9-25476-18-0-18
								ferGUard	1	9-25476-33-0-1
								faceGUard	1	9-25476-33-0-18

Aluprof MB-77HS / HS Laufwagen GU-937

Beschlagbedarf



Hebegetriebeschloss, Dornmaß 27,5 mm

Schema					FH [mm]	Länge [mm]	Griffsitz [mm]	Oberfläche		VE	Bestell-Nr.
A	C	D	F	G1				Deckschiene	Schlosskasten, Zugstange		
1	2	2	4	1	841 - 1261	1190	408	EV 1 / lichtgrau	ferGUard	10	6-30019-11-0-1
								UC 5 / dunkelbronze	ferGUard	10	6-30019-11-0-5
					1211 - 1841	1770	408	EV 1 / lichtgrau	ferGUard	10	6-30019-19-0-1
								UC 5 / dunkelbronze	ferGUard	10	6-30019-19-0-5
								EV 1 / lichtgrau	faceGUard	10	6-30019-19-0-18
					1841 - 2341	2270	1008	EV 1 / lichtgrau	ferGUard	10	6-30019-24-0-1
								UC 5 / dunkelbronze	ferGUard	10	6-30019-24-0-5
								EV 1 / lichtgrau	faceGUard	10	6-30019-24-0-18
					2091 - 2741	2670	1008	EV 1 / lichtgrau	ferGUard	10	6-30019-28-0-1
								UC 5 / dunkelbronze	ferGUard	10	6-30019-28-0-5
								EV 1 / lichtgrau	faceGUard	10	6-30019-28-0-18
					Optional: Getriebe- und Deckschienenverlängerung 500 mm						
1	2	2	4	1	max. 3241	500	-	EV 1 / lichtgrau	ferGUard	10	6-32030-00-0-1
								UC 5 / dunkelbronze	ferGUard	10	6-32030-00-0-5
								EV 1 / lichtgrau	faceGUard	10	6-32030-00-0-18
Optional: Deckschienenverlängerung 500 mm											
1	2	2	4	1	max. 3241	500	-	EV 1 / lichtgrau	-	10	9-28483-05-0-1
								UC 5 / dunkelbronze	-	10	9-28483-05-0-5

Riegelbolzen, Abdeckkappe PZ, Gummipuffer

Schema					Bezeichnung	Oberfläche	VE	Bestell-Nr.
A	C	D	F	G1				
2	2	4	6	-	Riegelbolzen	Edelstahl	1	6-22648-03-0-8
1	2	2	4	1	Abdeckkappe PZ	grau	1	9-26687-00-0-1
2	4	-	-	2	Gummipuffer 62	schwarz	1	9-24292-00-0-0

HS Anschlagpuffer 90 [1]

Schema					Bezeichnung	Oberfläche	VE	Bestell-Nr.
A	C	D	F	G1				
-	-	2	4	2	HS Anschlagpuffer 90	schwarz	1	K-17134-00-0-6
						weiß	1	K-17134-00-0-7

Inhalt: 1 x Anschlagpuffer, 1 x Abdeckkappe, Befestigungsschrauben
 [1] Optional bei Schema A und C

HS-Verriegelung Schema G1

Schema					Bezeichnung	Oberfläche	VE	Bestell-Nr.
A	C	D	F	G1				
-	-	-	-	1	Beutel Riegelbock	-	1	K-17864-00-0-1

Inhalt: 1 x Riegelbock, Befestigungsschrauben

Optional: Riegelbolzen

Schema					Bezeichnung	Oberfläche	VE	Bestell-Nr.
A	C	D	F	G1				
2	4	4	4	-	Riegelbolzen	Edelstahl	1	9-43830-03-0-8

Optional: Riegelbock

1	2	2	2	-	Beutel Riegelbock	ferGUard	1	K-17864-00-0-1
---	---	---	---	---	-------------------	----------	---	----------------

Inhalt: 1 x Riegelbock, Befestigungsschrauben

Zusatzpaket Komfort (siehe auch Kapitel 4.1)

HS Griffdämpfer [1]						Bezeichnung	Oberfläche	VE	Bestell-Nr.
Schema									
A	C	D	F	G1					
1	2	2	4	1	HS Griffdämpfer	-	1	K-19053-00-0-6	

Inhalt: 1 x Griffdämpfer, Zubehör
 [1] Empfohlen ab einem Flügelgewicht von 100 kg für ein kontrolliertes Absenken des Schiebeflügels.



HS LiftUnit GU-937

Es wird der Einsatz der HS LiftUnit empfohlen.
 Die Bedienkräfte können dadurch bis zu 50 % reduziert werden.
 Bestellinformationen ab Seite 236.

Zusatzpaket Einbruch (siehe auch Kapitel 4.2)

HS Aushebeschutz Eckumlenkung						Bezeichnung	Oberfläche	VE	Bestell-Nr.
Schema									
A	C	D	F	G1					
1	2	2	4	-	HS Aushebeschutz Eckumlenkung	EV 1 / lichtgrau	1	K-16570-00-0-1	
						UC 5 / dunkelbronze	1	K-16570-00-0-5	

Inhalt: 1 x Scherengleiter, 1 x Hebel, 1 x Eckumlenkung, 1 x Abdeckung, 1 x Verlängerung, 2 x Führungen, Befestigungsschrauben

HS Aushebeschutz						Bezeichnung	Oberfläche	VE	Bestell-Nr.
Schema									
A	C	D	F	G1					
1	2	2	4	-	HS Aushebeschutz	EV 1 / lichtgrau	1	K-16569-00-0-1	

Inhalt: 2 x Hebel, 2 x Keile, 2 x Lagerböcke

Unterlage senkrecht						Bezeichnung	Oberfläche	VE	Bestell-Nr.
Schema									
A	C	D	F	G1					
1	2	2	4	-	Unterlage senkrecht	-	1	9-47295-06-0-1	

HS Aushebeschutz Verbindungsstab P 959						Bezeichnung	FB [mm]	Länge [mm]	Oberfläche	VE	Bestell-Nr.
Schema											
A	C	D	F	G1							
1	2	2	4	-	HS Aushebeschutz Verbindungsstab P 959	600 – 1220	1000	ferGUard	1	9-28355-10-0-1	
						1221 – 1720	1500	ferGUard	1	9-28355-15-0-1	
						1721 – 2020	1800	ferGUard	1	9-28355-18-0-1	
						2021 – 3000	2600	ferGUard	1	9-28355-26-0-1	
						Lagerlänge	4800	ferGUard	1	9-28355-48-0-1	

Aluprof MB-77HS / HS Laufwagen GU-937

HS Drehgriffe



HS Drehgriffe

Bei den nachfolgend aufgeführten Drehgriff-Varianten handelt es sich um Anwendungsbeispiele.

Weitere Ausführungen, Oberflächen und Griffdesigns finden Sie im Kapitel 5.0 „Drehgriffe und Zubehör“ ab Seite 279.

Anwendungsbeispiel 1: Drehgriff innen – ohne Schiebegriffmuschel außen

HS Drehgriff DIRIGENT [1]						Bezeichnung	Oberfläche	VE	Bestell-Nr.
Schema									
A	C	D	F	G1					
1	2	2	4	1	HS Drehgriff DIRIGENT innen, ohne PZ-Lochung	silber/EV 1-Optik	1	6-24608-00-0-1	
						dunkelbraun [2]	1	6-24608-00-0-5	
						weiß, RAL 9016	1	6-24608-00-0-7	
1	2	2	4	1	HS Drehgriff DIRIGENT innen, mit PZ-Lochung	silber/EV 1-Optik	1	6-24609-00-0-1	
						dunkelbraun [2]	1	6-24609-00-0-5	
						weiß, RAL 9016	1	6-24609-00-0-7	

[1] Alternativ zu einem fest montierten Griff kann ein einsteckbarer Drehgriff eingesetzt werden. Bestellinformationen siehe Seite 358.
 [2] ähnlich RAL 8022

Anwendungsbeispiel 2: Drehgriff innen – mit Schiebegriffmuschel außen

HS Drehgriff DIRIGENT [1]						Bezeichnung	Oberfläche	VE	Bestell-Nr.
Schema									
A	C	D	F	G1					
1	2	2	4	1	HS Drehgriff DIRIGENT innen, ohne PZ-Lochung	silber/EV 1-Optik	1	6-24608-00-0-1	
						dunkelbraun [2]	1	6-24608-00-0-5	
						weiß, RAL 9016	1	6-24608-00-0-7	
1	2	2	4	1	HS Drehgriff DIRIGENT innen, mit PZ-Lochung	silber/EV 1-Optik	1	6-24609-00-0-1	
						dunkelbraun [2]	1	6-24609-00-0-5	
						weiß, RAL 9016	1	6-24609-00-0-7	

[1] Alternativ zu einem fest montierten Griff kann ein einsteckbarer Drehgriff eingesetzt werden. Bestellinformationen siehe Seite 358.
 [2] ähnlich RAL 8022

HS Schiebegriffmuschel						Bezeichnung	Oberfläche	VE	Bestell-Nr.
Schema									
A	C	D	F	G1					
1	2	2	4	1	HS Schiebegriffmuschel MS eckig	silber/EV 1-Optik	1	9-29992-01-0-1	
						dunkelbraun [1]	1	9-29992-01-0-5	
						weiß, RAL 9016	1	9-29992-01-0-7	

[1] ähnlich RAL 8022

Anwendungsbeispiel 3: Drehgriff beidseitig

HS Drehgriff DIRIGENT [1]					Bezeichnung	Oberfläche	VE	Bestell-Nr.
Schema								
A	C	D	F	G1				
1	2	2	4	1	HS Drehgriff DIRIGENT beidseitig, mit PZ-Lochung	silber/EV 1-Optik	1	6-24615-96-0-1
						dunkelbraun [2]	1	6-24615-96-0-5
						weiß, RAL 9016	1	6-24615-96-0-7

[1] Es wird der Einsatz von Anschlagpuffern empfohlen. Bestellinformationen siehe Seite 220 + 221.
 [2] ähnlich RAL 8022

Zubehör für Anwendungsbeispiele 1 – 3

Befestigungsschrauben					Bezeichnung	Anwendungsbeispiel	Oberfläche	VE	Bestell-Nr.
Schema									
A	C	D	F	G1					
2	4	4	8	2	Senkschraube 5,5 x 32 mm	1	-	1	9-13253-32-0-0
2	4	4	8	2	Senkschraube M6 x 85 mm	2 + 3	-	1	9-13274-85-0-3

Optional: Dichtplatten					Bezeichnung	Anwendungsbeispiel	Oberfläche	VE	Bestell-Nr.
Schema									
A	C	D	F	G1					
1	2	2	4	1	Dichtplatte für Schiebegriffmuschel	2	schwarz	1	9-47211-01-0-6
1	2	2	4	1	Dichtplatte für Drehgriff außen und innen	3	schwarz	1	9-47210-01-0-6

Etem E3000 / HS Laufwagen GU-934

Anwendungsbereiche

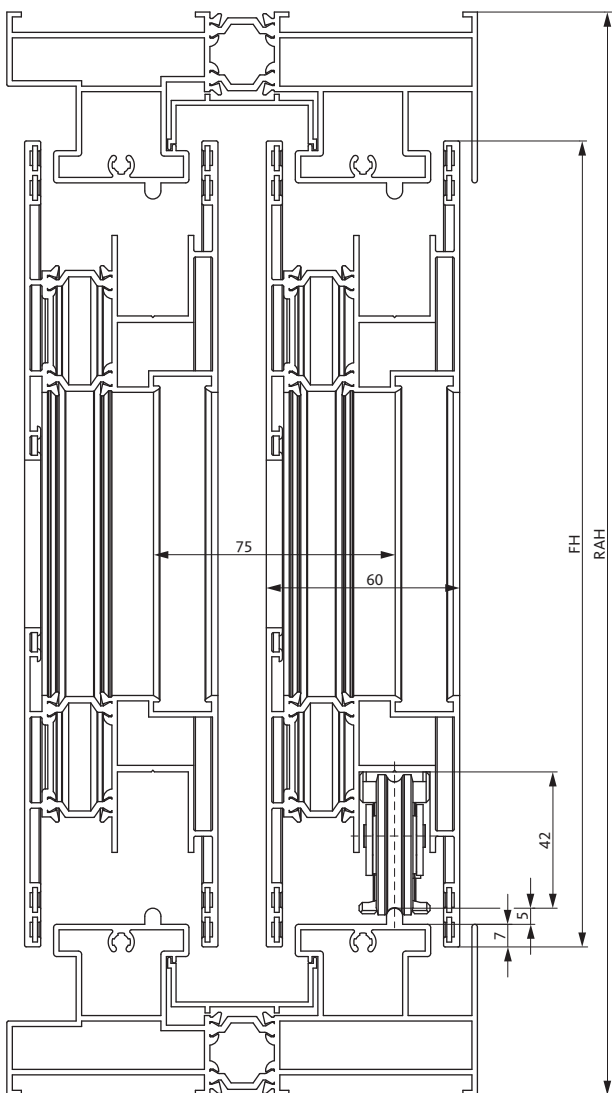


Anwendungsbereiche

Flügelbreiten / Flügelhöhen / Flügelgewichte			
Flügelbreite [FB]	Flügelhöhe [FH]	Flügelgewicht [FG]	
		maximal	HS Laufwagen
720 – 3300 mm	825 – 2725 mm	350 kg	GU-934

FH : FB = 2,5 : 1

Einbauzeichnungen		
Anwendung	Zeichnung	Bestellinformationen
Hebeschiebe-Beschlag GU-934	0-44306	ab Seite 65
HS LiftUnit GU-934	0-48605	ab Seite 236
HS Master Schema A	0-44355	ab Seite 244
HS Verschlussüberwachung	0-44449	ab Seite 258
HS SpeedLimiter	0-44550	ab Seite 270



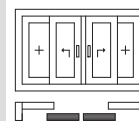
Hinweise:

- Die Produktinformationen des Systemgebers, insbesondere Informationen zur Konstruktion und Verarbeitung, zu max. Flügelabmessungen und max. Flügelgewichten sowie zu Materialeigenschaften wie z.B. Längenausdehnungen von Profilen, sind zu beachten.
- RC2: Die geprüften Schemata entnehmen Sie bitte unserer "Systemmappe RC2 Aluminium".

Mögliche Schemata



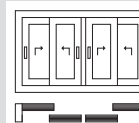
Schema A
1 Hebeschiebe-Tür
1 Festverglasung
Zeichnung: rechts schiebend



Schema C
2 Hebeschiebe-Türen
2 Festverglasungen
Zeichnung: rechts + links schiebend



Schema D
2 Hebeschiebe-Türen
Zeichnung: rechts + links schiebend



Schema F
4 Hebeschiebe-Türen
Zeichnung: rechts + links schiebend

HS Laufwagen und Stange – für Flügelgewichte bis 350 kg



HS Laufwagen					Bezeichnung	Inhalt	Oberfläche	VE	Bestell-Nr.
Schema									
A	C	D	F						
1	2	2	4	HS Laufwagen GU-934	1 x Laufwagen vorne 1 x Laufwagen hinten	ferGUard	1	K-16488-00-0-1	
						faceGUard	1	K-16488-00-0-18	

Stange Ø 8 mm					Bezeichnung	FB [mm]	Länge [mm]	Oberfläche	VE	Bestell-Nr.
Schema										
A	C	D	F							
1	2	2	4	Stange Ø 8 mm		720 – 1600	1100	ferGUard	1	9-25476-11-0-1
								faceGUard	1	9-25476-11-0-18
								ferGUard	1	9-25476-14-0-1
								faceGUard	1	9-25476-14-0-18
								ferGUard	1	9-25476-18-0-1
								faceGUard	1	9-25476-18-0-18
								ferGUard	1	9-25476-33-0-1
								faceGUard	1	9-25476-33-0-18

Etem E3000 / HS Laufwagen GU-934

Beschlagbedarf



Hebegetriebebeschloss, Dornmaß 37,5 mm

Schema				FH [mm]	Länge [mm]	Griffsitz [mm]	Oberfläche		VE	Bestell-Nr.	
A	C	D	F				Deckschiene	Schlosskasten, Zugstange			
1	2	2	4	825 - 1245	1190	407	EV 1 / lichtgrau	ferGUard	10	6-30021-11-0-1	
							UC 5 / dunkelbronze	ferGUard	10	6-30021-11-0-5	
				1195 - 1825		1770	407	EV 1 / lichtgrau	ferGUard	10	6-30021-19-0-1
								UC 5 / dunkelbronze	ferGUard	10	6-30021-19-0-5
				1825 - 2325		2270	1007	EV 1 / lichtgrau	ferGUard	10	6-30021-24-0-1
								UC 5 / dunkelbronze	ferGUard	10	6-30021-24-0-5
	EV 1 / lichtgrau	faceGUard	10		6-30021-24-0-18						
	EV 1 / lichtgrau	ferGUard	10		6-30021-28-0-1						
	2075 - 2725	2670	1007	UC 5 / dunkelbronze	ferGUard	10	6-30021-28-0-5				
				EV 1 / lichtgrau	faceGUard	10	6-30021-28-0-18				
	Optional: Getriebe- und Deckschienenverlängerung 500 mm										
	1	2	2	4	max. 3225	500	-	EV 1 / lichtgrau	ferGUard	10	6-32030-00-0-1
UC 5 / dunkelbronze								ferGUard	10	6-32030-00-0-5	
EV 1 / lichtgrau								faceGUard	10	6-32030-00-0-18	
Optional: Deckschienenverlängerung 500 mm											
1	2	2	4	max. 3225	500	-	EV 1 / lichtgrau	-	10	9-28483-05-0-1	
							UC 5 / dunkelbronze	-	10	9-28483-05-0-5	

Unterlage, Distanzstück, Riegelbolzen, Abdeckkappe PZ, Gummipuffer

Schema				Bezeichnung	Oberfläche	VE	Bestell-Nr.
A	C	D	F				
1	2	2	4	Unterlage senkrecht für HS Laufwagen GU-934 vorne	-	1	9-47295-08-0-1
5	10	10	20	Distanzstück für Hebegetriebebeschloss	-	1	9-47296-09-0-1
2	2	4	4	Riegelbolzen	Edelstahl	1	6-22623-03-0-8
1	2	2	4	Abdeckkappe PZ	grau	1	9-26687-00-0-1
2	4	-	-	Gummipuffer 60	schwarz	1	9-23793-00-0-0

Gewindeplatte

Schema				Bezeichnung	Oberfläche	VE	Bestell-Nr.
A	C	D	F				
-	1	-	1	Beutel Gewindeplatte	-	1	K-17605-00-0-0

Inhalt: 2 x Gewindeplatten, Befestigungsschrauben

Zusatzpaket Spaltlüftung

Riegelbolzen					Bezeichnung	Oberfläche	VE	Bestell-Nr.
Schema								
A	C	D	F					
2	4	4	4	Riegelbolzen	Edelstahl	1	9-43830-03-0-8	
HS Riegelbock					Bezeichnung	Oberfläche	VE	Bestell-Nr.
A	C	D	F					
1	2	2	2	HS Riegelbock	ferGUard	1	K-12057-00-0-1	

Inhalt: 1 x Riegelbock, Befestigungsschrauben

Zusatzpaket Komfort (siehe auch Kapitel 4.1)

Zugfeder [1]					Bezeichnung	Oberfläche	VE	Bestell-Nr.
Schema								
A	C	D	F					
1	2	2	4	Zugfeder	-	1	9-40235-05-0-0	

[1] Empfohlen ab einem Flügelgewicht von 200 kg zur Reduzierung der Bedienkräfte.

HS Griffdämpfer [1]					Bezeichnung	Oberfläche	VE	Bestell-Nr.
Schema								
A	C	D	F					
1	2	2	4	HS Griffdämpfer	-	1	K-19053-00-0-6	

Inhalt: 1 x Griffdämpfer, Zubehör
[1] Empfohlen ab einem Flügelgewicht von 100 kg für ein kontrolliertes Absenken des Schiebeflügels.



HS LiftUnit GU-934

Es wird der Einsatz der HS LiftUnit empfohlen.
Die Bedienkräfte können dadurch bis zu 50 % reduziert werden.
Bestellinformationen ab Seite 236.

Etem E3000 / HS Laufwagen GU-934

HS Drehgriffe



HS Drehgriffe

Bei den nachfolgend aufgeführten Drehgriff-Varianten handelt es sich um Anwendungsbeispiele.

Weitere Ausführungen, Oberflächen und Griffdesigns finden Sie im Kapitel 5.0 „Drehgriffe und Zubehör“ ab Seite 279.

Anwendungsbeispiel 1: Drehgriff innen – mit Schiebegriffmuschel außen

HS Drehgriff DIRIGENT [1]					Bezeichnung	Oberfläche	VE	Bestell-Nr.
Schema								
A	C	D	F					
1	2	2	4	HS Drehgriff DIRIGENT innen, ohne PZ-Lochung	silber/EV 1-Optik	1	6-24606-00-0-1	
					dunkelbraun [2]	1	6-24606-00-0-5	
					weiß, RAL 9016	1	6-24606-00-0-7	
1	2	2	4	HS Drehgriff DIRIGENT innen, mit PZ-Lochung	silber/EV 1-Optik	1	6-24607-00-0-1	
					dunkelbraun [2]	1	6-24607-00-0-5	
					weiß, RAL 9016	1	6-24607-00-0-7	

[1] Alternativ zu einem fest montierten Griff kann ein einsteckbarer Drehgriff eingesetzt werden. Bestellinformationen siehe Seite 358.
 [2] ähnlich RAL 8022

HS Schiebegriffmuschel					Bezeichnung	Oberfläche	VE	Bestell-Nr.
Schema								
A	C	D	F					
1	2	2	4	HS Schiebegriffmuschel MS eckig	silber/EV 1-Optik	1	9-29992-01-0-1	
					dunkelbraun [1]	1	9-29992-01-0-5	
					weiß, RAL 9016	1	9-29992-01-0-7	

[1] ähnlich RAL 8022

Befestigungsschrauben					Bezeichnung	Oberfläche	VE	Bestell-Nr.
Schema								
A	C	D	F					
2	4	4	8	Senkschraube M6 x 70 mm	-	1	9-13274-70-0-1	

Optional: Dichtplatte					Bezeichnung	Oberfläche	VE	Bestell-Nr.
Schema								
A	C	D	F					
1	2	2	4	Dichtplatte für Schiebegriffmuschel	schwarz	1	9-47211-01-0-6	

Anwendungsbeispiel 2: Drehgriff beidseitig

HS Drehgriff DIRIGENT [1]					Bezeichnung	Oberfläche	VE	Bestell-Nr.
Schema								
A	C	D	F					
1	2	2	4	HS Drehgriff DIRIGENT beidseitig, mit PZ-Lochung	silber/EV 1-Optik	1	6-24615-96-0-1	
					dunkelbraun [2]	1	6-24615-96-0-5	
					weiß, RAL 9016	1	6-24615-96-0-7	

[1] Es wird der Einsatz von Anschlagpuffern empfohlen. Bestellinformationen siehe Seite 220 + 221.
 [2] ähnlich RAL 8022

Befestigungsschrauben					Bezeichnung	Oberfläche	VE	Bestell-Nr.
Schema								
A	C	D	F					
2	4	4	8	Senkschraube M6 x 70 mm	-	1	9-13274-70-0-1	

Optional: Dichtplatte					Bezeichnung	Oberfläche	VE	Bestell-Nr.
Schema								
A	C	D	F					
1	2	2	4	Dichtplatte für Drehgriff außen und innen	schwarz	1	9-47210-01-0-6	

Etem E50 / HS Laufwagen GU-937

Anwendungsbereiche

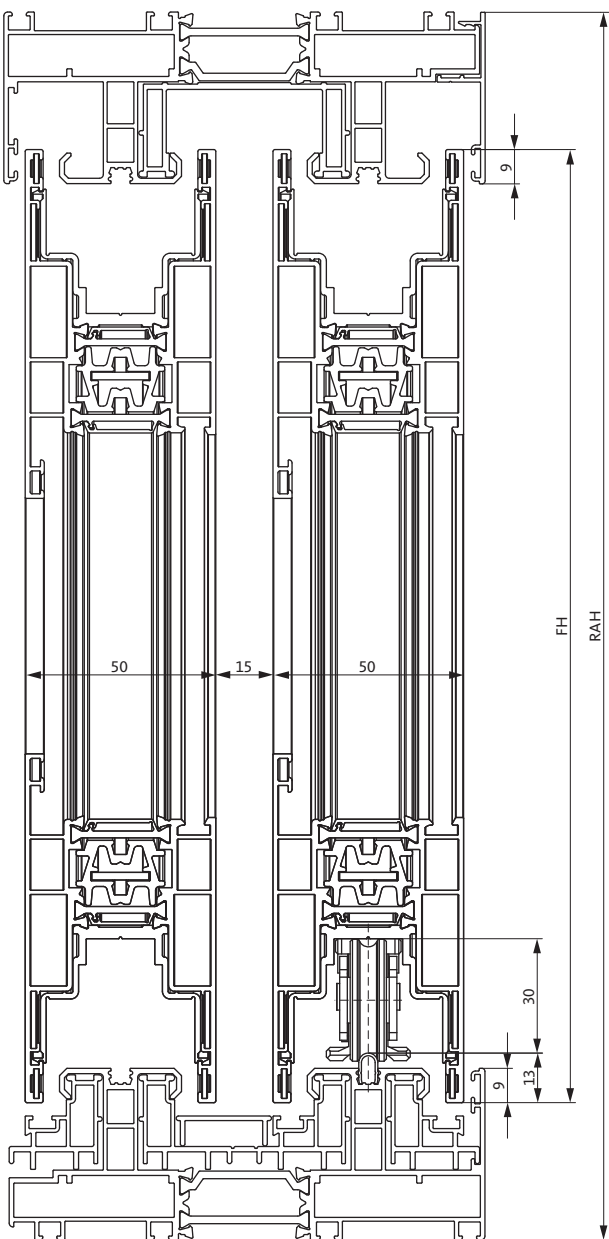


Anwendungsbereiche

Flügelbreiten / Flügelhöhen / Flügelgewichte			
Flügelbreite [FB]	Flügelhöhe [FH]	Flügelgewicht [FG]	
		maximal	HS Laufwagen
700 – 3300 mm	849 – 2749 mm	200 kg	GU-937

FH : FB = 2,5 : 1

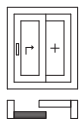
Einbauzeichnungen		
Anwendung	Zeichnung	Bestellinformationen
Hebeschibe-Beschlag GU-937	0-46563	ab Seite 71
HS LiftUnit GU-937	0-48605	ab Seite 236
HS Verschlussüberwachung	0-44449	ab Seite 258
HS SpeedLIMITer	0-44550	ab Seite 270



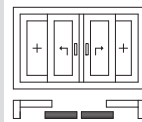
Hinweise:

- Die Produktinformationen des Systemgebers, insbesondere Informationen zur Konstruktion und Verarbeitung, zu max. Flügelabmessungen und max. Flügelgewichten sowie zu Materialeigenschaften wie z.B. Längenausdehnungen von Profilen, sind zu beachten.
- RC2: Die geprüften Schemata entnehmen Sie bitte unserer "Systemmappe RC2 Aluminium".

Mögliche Schemata



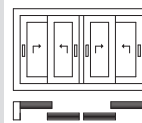
Schema A
1 Hebeschibe-Tür
1 Festverglasung
Zeichnung: rechts schiebend



Schema C
2 Hebeschibe-Türen
2 Festverglasungen
Zeichnung: rechts + links schiebend



Schema D
2 Hebeschibe-Türen
Zeichnung: rechts + links schiebend



Schema F
4 Hebeschibe-Türen
Zeichnung: rechts + links schiebend

HS Laufwagen und Stange – für Flügelgewichte bis 200 kg



HS Laufwagen					Bezeichnung	Inhalt	Oberfläche	VE	Bestell-Nr.
Schema									
A	C	D	F						
1	2	2	4	HS Laufwagen GU-937	1 x Laufwagen vorne 1 x Laufwagen hinten	ferGUard	1	K-16493-00-0-1	
						faceGUard	1	K-16493-00-0-18	

Stange Ø 8 mm					Bezeichnung	FB [mm]	Länge [mm]	Oberfläche	VE	Bestell-Nr.
Schema										
A	C	D	F							
1	2	2	4	Stange Ø 8 mm		700 – 1600	1100	ferGUard	1	9-25476-11-0-1
								faceGUard	1	9-25476-11-0-18
						1601 – 1850	1350	ferGUard	1	9-25476-14-0-1
								faceGUard	1	9-25476-14-0-18
						1851 – 2350	1850	ferGUard	1	9-25476-18-0-1
								faceGUard	1	9-25476-18-0-18
						2351 – 3300	3300	ferGUard	1	9-25476-33-0-1
								faceGUard	1	9-25476-33-0-18

Etem E50 / HS Laufwagen GU-937

Beschlagbedarf



Hebegetriebeschloss, Dornmaß 27,5 mm

Schema				FH [mm]	Länge [mm]	Griffsitz [mm]	Oberfläche		VE	Bestell-Nr.				
A	C	D	F				Deckschiene	Schlosskasten, Zugstange						
1	2	2	4	849 - 1269	1190	406	EV 1 / lichtgrau	ferGUard	10	6-30019-11-0-1				
							UC 5 / dunkelbronze	ferGUard	10	6-30019-11-0-5				
				1239 - 1849			1770	406	EV 1 / lichtgrau	ferGUard	10	6-30019-19-0-1		
									UC 5 / dunkelbronze	ferGUard	10	6-30019-19-0-5		
				1849 - 2349					2270	1006	EV 1 / lichtgrau	faceGUard	10	6-30019-19-0-18
											EV 1 / lichtgrau	ferGUard	10	6-30019-24-0-1
	2099 - 2749	2670	1006	UC 5 / dunkelbronze	ferGUard	10					6-30019-24-0-5			
				EV 1 / lichtgrau	faceGUard	10					6-30019-24-0-18			
						EV 1 / lichtgrau	ferGUard	10			6-30019-28-0-1			
						UC 5 / dunkelbronze	ferGUard	10			6-30019-28-0-5			
						EV 1 / lichtgrau	faceGUard	10	6-30019-28-0-18					

Optional: Getriebe- und Deckschienenverlängerung 500 mm

1	2	2	4	max. 3249	500	-	EV 1 / lichtgrau	ferGUard	10	6-32030-00-0-1
							UC 5 / dunkelbronze	ferGUard	10	6-32030-00-0-5
							EV 1 / lichtgrau	faceGUard	10	6-32030-00-0-18

Optional: Deckschienenverlängerung 500 mm

1	2	2	4	max. 3249	500	-	EV 1 / lichtgrau	-	10	9-28483-05-0-1
							UC 5 / dunkelbronze	-	10	9-28483-05-0-5

Riegelbolzen

Schema				Bezeichnung	Oberfläche	VE	Bestell-Nr.
A	C	D	F				
2	-	4	4	Riegelbolzen	Edelstahl	1	9-38825-00-0-8
-	2	-	2	Riegelbolzen Schema C	Edelstahl	1	6-22648-01-0-8
-	4	-	4	Senkschraube 4,8 x 38 mm	Edelstahl	1	9-13089-38-R-8

Abdeckkappe PZ

Schema				Bezeichnung	Oberfläche	VE	Bestell-Nr.
A	C	D	F				
1	2	2	4	Abdeckkappe PZ	grau	1	9-26687-00-0-1

HS Anschlagpuffer 90

Schema				Bezeichnung	Oberfläche	VE	Bestell-Nr.
A	C	D	F				
2	4	2	4	HS Anschlagpuffer 90	schwarz	1	K-17134-00-0-6
					weiß	1	K-17134-00-0-7

Inhalt: 1 x Anschlagpuffer, 1 x Abdeckkappe, Befestigungsschrauben

Optional: HS Riegelbock

Schema				Bezeichnung	Oberfläche	VE	Bestell-Nr.
A	C	D	F				
1	2	2	4	HS Riegelbock	ferGUard	1	K-12057-00-0-1

Inhalt: 1 x Riegelbock, Befestigungsschrauben

Zusatzpaket Komfort (siehe auch Kapitel 4.1)

HS Griffdämpfer [1]					Bezeichnung	Oberfläche	VE	Bestell-Nr.
A	C	D	F					
1	2	2	4	HS Griffdämpfer	-	1	K-19053-00-0-6	

Inhalt: 1 x Griffdämpfer, Zubehör
 [1] Empfohlen ab einem Flügelgewicht von 100 kg für ein kontrolliertes Absenken des Schiebeflügels.



HS LiftUnit GU-937

Es wird der Einsatz der HS LiftUnit empfohlen.
 Die Bedienkräfte können dadurch bis zu 50 % reduziert werden.
 Bestellinformationen ab Seite 236.

Etem E50 / HS Laufwagen GU-937

HS Drehgriffe



HS Drehgriffe

Bei den nachfolgend aufgeführten Drehgriff-Varianten handelt es sich um Anwendungsbeispiele. Weitere Ausführungen, Oberflächen und Griffdesigns finden Sie im Kapitel 5.0 „Drehgriffe und Zubehör“ ab Seite 279.

Anwendungsbeispiel 1: Drehgriff innen – ohne Schiebegriffmuschel außen

HS Drehgriff DIRIGENT [1]					Bezeichnung	Oberfläche	VE	Bestell-Nr.
Schema								
A	C	D	F					
1	2	2	4	HS Drehgriff DIRIGENT innen, ohne PZ-Lochung	silber/EV 1-Optik	1	6-24606-00-0-1	
					dunkelbraun [2]	1	6-24606-00-0-5	
					weiß, RAL 9016	1	6-24606-00-0-7	
1	2	2	4	HS Drehgriff DIRIGENT innen, mit PZ-Lochung	silber/EV 1-Optik	1	6-24607-00-0-1	
					dunkelbraun [2]	1	6-24607-00-0-5	
					weiß, RAL 9016	1	6-24607-00-0-7	

[1] Alternativ zu einem fest montierten Griff kann ein einsteckbarer Drehgriff eingesetzt werden. Bestellinformationen siehe Seite 358.
 [2] ähnlich RAL 8022

Anwendungsbeispiel 2: Drehgriff innen – mit Schiebegriffmuschel außen

HS Drehgriff DIRIGENT [1]					Bezeichnung	Oberfläche	VE	Bestell-Nr.
Schema								
A	C	D	F					
1	2	2	4	HS Drehgriff DIRIGENT innen, ohne PZ-Lochung	silber/EV 1-Optik	1	6-24606-00-0-1	
					dunkelbraun [2]	1	6-24606-00-0-5	
					weiß, RAL 9016	1	6-24606-00-0-7	
1	2	2	4	HS Drehgriff DIRIGENT innen, mit PZ-Lochung	silber/EV 1-Optik	1	6-24607-00-0-1	
					dunkelbraun [2]	1	6-24607-00-0-5	
					weiß, RAL 9016	1	6-24607-00-0-7	

[1] Alternativ zu einem fest montierten Griff kann ein einsteckbarer Drehgriff eingesetzt werden. Bestellinformationen siehe Seite 358.
 [2] ähnlich RAL 8022

HS Schiebegriffmuschel					Bezeichnung	Oberfläche	VE	Bestell-Nr.
Schema								
A	C	D	F					
1	2	2	4	HS Schiebegriffmuschel MS eckig	silber/EV 1-Optik	1	9-29992-01-0-1	
					dunkelbraun [1]	1	9-29992-01-0-5	
					weiß, RAL 9016	1	9-29992-01-0-7	

[1] ähnlich RAL 8022

Anwendungsbeispiel 3: Drehgriff beidseitig

HS Drehgriff DIRIGENT [1]					Bezeichnung	Oberfläche	VE	Bestell-Nr.
Schema								
A	C	D	F					
1	2	2	4	HS Drehgriff DIRIGENT beidseitig, mit PZ-Lochung	silber/EV 1-Optik	1	6-24615-96-0-1	
					dunkelbraun [2]	1	6-24615-96-0-5	
					weiß, RAL 9016	1	6-24615-96-0-7	

[1] Es wird der Einsatz von Anschlagpuffern empfohlen. Bestellinformationen siehe Seite 220 + 221.
 [2] ähnlich RAL 8022

Zubehör für Anwendungsbeispiele 1 – 3

Befestigungsschrauben					Bezeichnung	Anwendungsbeispiel	Oberfläche	VE	Bestell-Nr.
Schema									
A	C	D	F						
2	4	4	8	Senkschraube M6 x 20 mm	1	-	1	9-13274-20-0-1	
2	4	4	8	Senkschraube M6 x 80 mm	2 + 3	-	1	9-13274-80-0-1	

Optional: Dichtplatten					Bezeichnung	Anwendungsbeispiel	Oberfläche	VE	Bestell-Nr.
Schema									
A	C	D	F						
1	2	2	4	Dichtplatte für Schiebegriffmuschel	2	schwarz	1	9-47211-01-0-6	
1	2	2	4	Dichtplatte für Drehgriff außen und innen	3	schwarz	1	9-47210-01-0-6	

Etem E52 / HS Laufwagen GU-937

Anwendungsbereiche

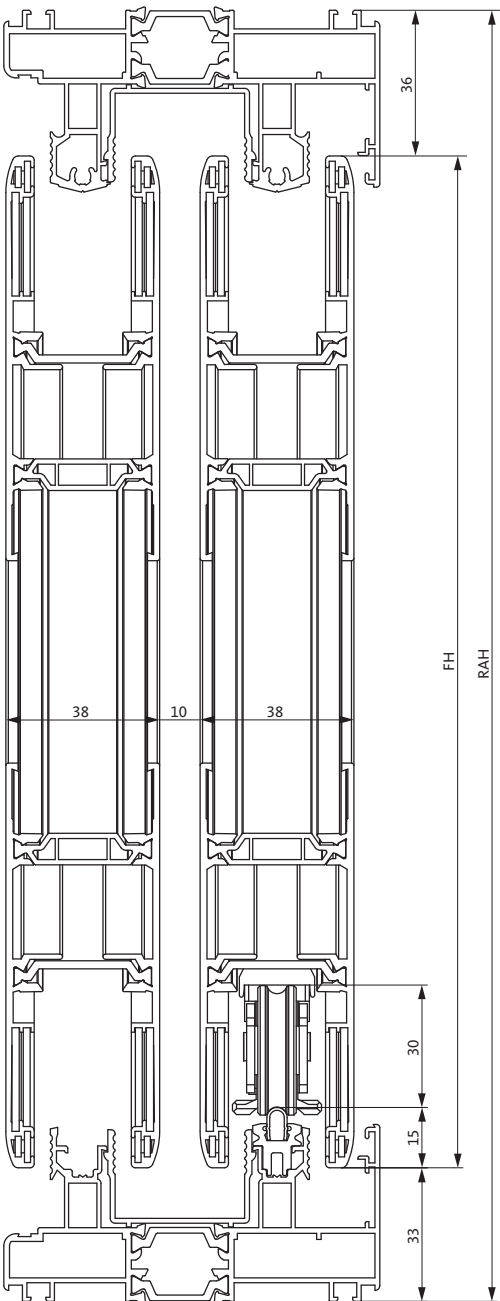


Anwendungsbereiche

Flügelbreiten / Flügelhöhen / Flügelgewichte			
Flügelbreite [FB]	Flügelhöhe [FH]	Flügelgewicht [FG]	
		maximal	HS Laufwagen
700 – 3300 mm	849 – 2749 mm	200 kg	GU-937

FH : FB = 2,5 : 1

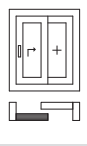
Einbauzeichnungen		
Anwendung	Zeichnung	Bestellinformationen
Hebeschiebe-Beschlag GU-937	0-46585	ab Seite 77
HS LiftUnit GU-937	0-48605	ab Seite 236
HS Verschlussüberwachung	0-44449	ab Seite 258
HS SpeedLIMITer	0-44550	ab Seite 270



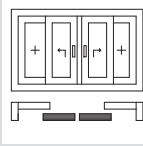
Hinweise:

- Die Produktinformationen des Systemgebers, insbesondere Informationen zur Konstruktion und Verarbeitung, zu max. Flügelabmessungen und max. Flügelgewichten sowie zu Materialeigenschaften wie z.B. Längenausdehnungen von Profilen, sind zu beachten.
- RC2: Die geprüften Schemata entnehmen Sie bitte unserer "Systemmappe RC2 Aluminium".

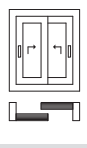
Mögliche Schemata



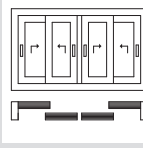
Schema A
1 Hebeschiebe-Tür
1 Festverglasung
Zeichnung: rechts schiebend



Schema C
2 Hebeschiebe-Türen
2 Festverglasungen
Zeichnung: rechts + links schiebend



Schema D
2 Hebeschiebe-Türen
Zeichnung: rechts + links schiebend



Schema F
4 Hebeschiebe-Türen
Zeichnung: rechts + links schiebend

FH = Flügelhöhe / RAH = Rahmenaußenhöhe

HS Laufwagen und Stange – für Flügelgewichte bis 200 kg



HS Laufwagen					Bezeichnung	Inhalt	Oberfläche	VE	Bestell-Nr.
A	C	D	F						
1	2	2	4	HS Laufwagen GU-937	1 x Laufwagen vorne 1 x Laufwagen hinten	ferGUard	1	K-16721-00-0-1	

Stange Ø 8 mm					Bezeichnung	FB [mm]	Länge [mm]	Oberfläche	VE	Bestell-Nr.
A	C	D	F							
1	2	2	4	Stange Ø 8 mm	700 – 1600	1100	ferGUard	1	9-25476-11-0-1	
					1601 – 1850	1350	ferGUard	1	9-25476-14-0-1	
					1851 – 2350	1850	ferGUard	1	9-25476-18-0-1	
					2351 – 3300	3300	ferGUard	1	9-25476-33-0-1	

Etem E52 / HS Laufwagen GU-937

Beschlagbedarf



Hebegetriebeschloss, Dornmaß 27,5 mm

Schema				FH [mm]	Länge [mm]	Griffsitz [mm]	Oberfläche		VE	Bestell-Nr.
A	C	D	F				Deckschiene	Schlosskasten, Zugstange		
1	2	2	4	849 - 1269	1190	410	EV 1 / lichtgrau	ferGUard	10	6-30019-11-0-1
							UC 5 / dunkelbronze	ferGUard	10	6-30019-11-0-5
				1239 - 1849	1770	410	EV 1 / lichtgrau	ferGUard	10	6-30019-19-0-1
							UC 5 / dunkelbronze	ferGUard	10	6-30019-19-0-5
				1849 - 2349	2270	1010	EV 1 / lichtgrau	ferGUard	10	6-30019-24-0-1
							UC 5 / dunkelbronze	ferGUard	10	6-30019-24-0-5
				2099 - 2749	2670	1010	EV 1 / lichtgrau	ferGUard	10	6-30019-28-0-1
							UC 5 / dunkelbronze	ferGUard	10	6-30019-28-0-5
Optional: Getriebe- und Deckschienenverlängerung 500 mm										
1	2	2	4	max. 3249	500	-	EV 1 / lichtgrau	ferGUard	10	6-32030-00-0-1
							UC 5 / dunkelbronze	ferGUard	10	6-32030-00-0-5
Optional: Deckschienenverlängerung 500 mm										
1	2	2	4	max. 3249	500	-	EV 1 / lichtgrau	-	10	9-28483-05-0-1
							UC 5 / dunkelbronze	-	10	9-28483-05-0-5

Riegelbolzen

Schema				Bezeichnung	Oberfläche	VE	Bestell-Nr.
A	C	D	F				
2	-	4	4	Riegelbolzen	Edelstahl	1	9-47530-02-0-8
-	2	-	2	Riegelbolzen Schema C	Edelstahl	1	6-22648-03-0-8
-	4	-	4	Senkschraube 4,8 x 38 mm	Edelstahl	1	9-13089-38-R-8

Abdeckkappe PZ

Schema				Bezeichnung	Oberfläche	VE	Bestell-Nr.
A	C	D	F				
1	2	2	4	Abdeckkappe PZ	grau	1	9-26687-00-0-1

HS Anschlagpuffer 90

Schema				Bezeichnung	Oberfläche	VE	Bestell-Nr.
A	C	D	F				
2	4	2	4	HS Anschlagpuffer 90	schwarz	1	K-17134-00-0-6
					weiß	1	K-17134-00-0-7

Inhalt: 1 x Anschlagpuffer, 1 x Abdeckkappe, Befestigungsschrauben

Zusatzpaket Spaltlüftung

Riegelbolzen					Bezeichnung	Oberfläche	VE	Bestell-Nr.
A	C	D	F					
-	4	-	4	Riegelbolzen	Edelstahl	1	9-43830-03-0-8	
HS Riegelbock					Bezeichnung	Oberfläche	VE	Bestell-Nr.
A	C	D	F					
1	2	2	2	HS Riegelbock	ferGUard	1	K-12057-00-0-1	

Inhalt: 1 x Riegelbock, Befestigungsschrauben

Zusatzpaket Komfort (siehe auch Kapitel 4.1)

HS Griffdämpfer [1]					Bezeichnung	Oberfläche	VE	Bestell-Nr.
A	C	D	F					
1	2	2	4	HS Griffdämpfer	-	1	K-19053-00-0-6	

Inhalt: 1 x Griffdämpfer, Zubehör
 [1] Empfohlen ab einem Flügelgewicht von 100 kg für ein kontrolliertes Absenken des Schiebeflügels.



HS LiftUnit GU-937

Es wird der Einsatz der HS LiftUnit empfohlen.
 Die Bedienkräfte können dadurch bis zu 50 % reduziert werden.
 Bestellinformationen ab Seite 236.

Etem E52 / HS Laufwagen GU-937

HS Drehgriffe



HS Drehgriffe

Bei den nachfolgend aufgeführten Drehgriff-Varianten handelt es sich um Anwendungsbeispiele.

Weitere Ausführungen, Oberflächen und Griffdesigns finden Sie im Kapitel 5.0 „Drehgriffe und Zubehör“ ab Seite 279.

Anwendungsbeispiel 1: Drehgriff innen – ohne Schiebegriffmuschel außen

HS Drehgriff DIRIGENT [1]					Bezeichnung	Oberfläche	VE	Bestell-Nr.
Schema								
A	C	D	F					
1	2	2	4	HS Drehgriff DIRIGENT innen, ohne PZ-Lochung	silber/EV 1-Optik	1	6-24606-00-0-1	
					dunkelbraun [2]	1	6-24606-00-0-5	
					weiß, RAL 9016	1	6-24606-00-0-7	
1	2	2	4	HS Drehgriff DIRIGENT innen, mit PZ-Lochung	silber/EV 1-Optik	1	6-24607-00-0-1	
					dunkelbraun [2]	1	6-24607-00-0-5	
					weiß, RAL 9016	1	6-24607-00-0-7	

[1] Alternativ zu einem fest montierten Griff kann ein einsteckbarer Drehgriff eingesetzt werden. Bestellinformationen siehe Seite 358.
 [2] ähnlich RAL 8022

Anwendungsbeispiel 2: Drehgriff innen – mit Schiebegriffmuschel außen

HS Drehgriff DIRIGENT [1]					Bezeichnung	Oberfläche	VE	Bestell-Nr.
Schema								
A	C	D	F					
1	2	2	4	HS Drehgriff DIRIGENT innen, ohne PZ-Lochung	silber/EV 1-Optik	1	6-24606-00-0-1	
					dunkelbraun [2]	1	6-24606-00-0-5	
					weiß, RAL 9016	1	6-24606-00-0-7	
1	2	2	4	HS Drehgriff DIRIGENT innen, mit PZ-Lochung	silber/EV 1-Optik	1	6-24607-00-0-1	
					dunkelbraun [2]	1	6-24607-00-0-5	
					weiß, RAL 9016	1	6-24607-00-0-7	

[1] Alternativ zu einem fest montierten Griff kann ein einsteckbarer Drehgriff eingesetzt werden. Bestellinformationen siehe Seite 358.
 [2] ähnlich RAL 8022

HS Schiebegriffmuschel					Bezeichnung	Oberfläche	VE	Bestell-Nr.
Schema								
A	C	D	F					
1	2	2	4	HS Schiebegriffmuschel rund	silber/EV 1-Optik	1	9-46686-00-0-1	
					dunkelbraun [1]	1	9-46686-00-0-5	
					weiß, RAL 9016	1	9-46686-00-0-7	
					Edelstahl	1	9-46686-00-0-8	

[1] ähnlich RAL 8022

Anwendungsbeispiel 3: Drehgriff beidseitig

HS Drehgriff DIRIGENT [1]					Bezeichnung	Oberfläche	VE	Bestell-Nr.
Schema								
A	C	D	F					
1	2	2	4	HS Drehgriff DIRIGENT beidseitig, mit PZ-Lochung	silber/EV 1-Optik	1	6-24615-96-0-1	
					dunkelbraun [2]	1	6-24615-96-0-5	
					weiß, RAL 9016	1	6-24615-96-0-7	

[1] Es wird der Einsatz von Anschlagpuffern empfohlen. Bestellinformationen siehe Seite 220 + 221.
 [2] ähnlich RAL 8022

Zubehör für Anwendungsbeispiele 1 – 3

Befestigungsschrauben					Anwendungsbeispiel	Oberfläche	VE	Bestell-Nr.
Schema				Bezeichnung				
A	C	D	F					
2	4	4	8	Senkschraube M6 x 20 mm	1	-	1	9-13274-20-0-1
2	4	4	8	Senkschraube M6 x 45 mm	2 + 3	-	1	9-13601-45-R-8

Optional: Dichtplatten					Anwendungsbeispiel	Oberfläche	VE	Bestell-Nr.
Schema				Bezeichnung				
A	C	D	F					
1	2	2	4	Dichtplatte für Schiebegriffmuschel	2	schwarz	1	9-47211-01-0-6
1	2	2	4	Dichtplatte für Drehgriff außen und innen	3	schwarz	1	9-47210-01-0-6

Etem E70 / HS Laufwagen GU-934

Anwendungsbereiche

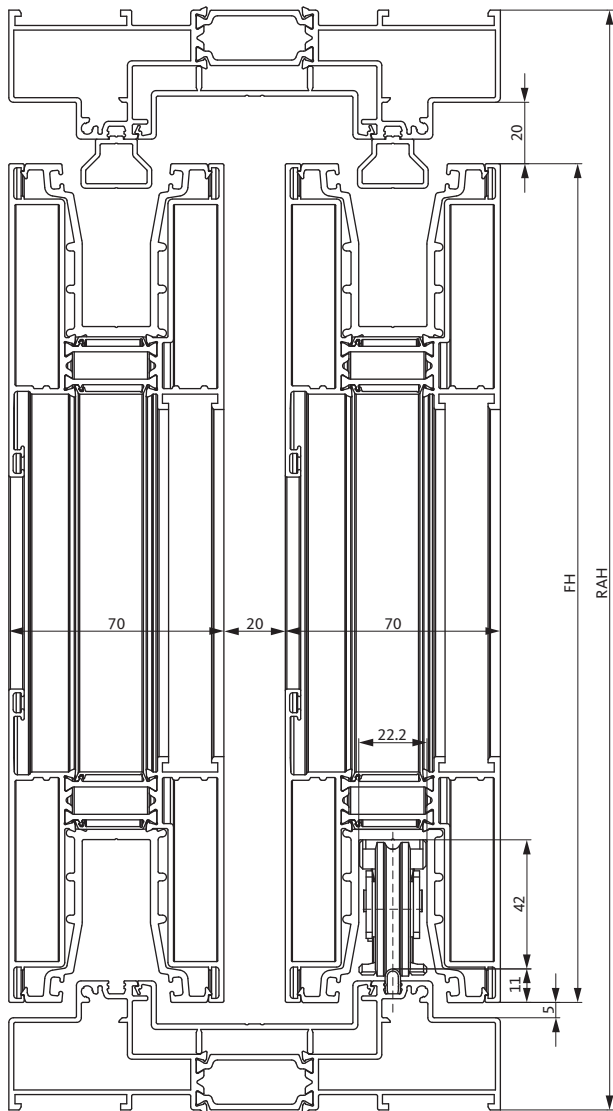


Anwendungsbereiche

Flügelbreiten / Flügelhöhen / Flügelgewichte			
Flügelbreite [FB]	Flügelhöhe [FH]	Flügelgewicht [FG]	
		maximal	HS Laufwagen
700 – 3300 mm	849 – 2749 mm	350 kg	GU-934
		400 kg	GU-934 Tandem

FH : FB = 2,5 : 1

Einbauzeichnungen		
Anwendung	Zeichnung	Bestellinformationen
Hebeschiebe-Beschlag GU-934	0-45904	ab Seite 83
HS LiftUnit GU-934	0-48605	ab Seite 236
HS Master Schema A	0-44355	ab Seite 244
HS Verschlussüberwachung	0-44449	ab Seite 258
HS SpeedLimiter	0-44550	ab Seite 270



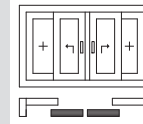
Hinweise:

- Die Produktinformationen des Systemgebers, insbesondere Informationen zur Konstruktion und Verarbeitung, zu max. Flügelabmessungen und max. Flügelgewichten sowie zu Materialeigenschaften wie z.B. Längenausdehnungen von Profilen, sind zu beachten.
- RC2: Die geprüften Schemata entnehmen Sie bitte unserer "Systemmappe RC2 Aluminium".

Mögliche Schemata



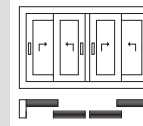
Schema A
1 Hebeschiebe-Tür
1 Festverglasung
Zeichnung: rechts schiebend



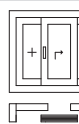
Schema C
2 Hebeschiebe-Türen
2 Festverglasungen
Zeichnung: rechts + links schiebend



Schema D
2 Hebeschiebe-Türen
Zeichnung: rechts + links schiebend



Schema F
4 Hebeschiebe-Türen
Zeichnung: rechts + links schiebend



Schema G1 symmetrisch
1 Hebeschiebe-Tür
2 Festverglasungen
Zeichnung: rechts schiebend

HS Laufwagen und Stange – für Flügelgewichte bis 350 kg



HS Laufwagen						Bezeichnung	Inhalt	Oberfläche	VE	Bestell-Nr.
Schema										
A	C	D	F	G1						
1	2	2	4	1	HS Laufwagen GU-934	1 x Laufwagen vorne 1 x Laufwagen hinten	ferGUard	1	K-16488-00-0-1	
							faceGUard	1	K-16488-00-0-18	

Stange Ø 8 mm						Bezeichnung	FB [mm]	Länge [mm]	Oberfläche	VE	Bestell-Nr.
Schema											
A	C	D	F	G1							
1	2	2	4	1	Stange Ø 8 mm	700 – 1600	1100	ferGUard	1	9-25476-11-0-1	
								faceGUard	1	9-25476-11-0-18	
								ferGUard	1	9-25476-14-0-1	
								faceGUard	1	9-25476-14-0-18	
								ferGUard	1	9-25476-18-0-1	
								faceGUard	1	9-25476-18-0-18	
								ferGUard	1	9-25476-33-0-1	
								faceGUard	1	9-25476-33-0-18	

HS Laufwagen und Stange – für Flügelgewichte bis 400 kg



HS Laufwagen						Bezeichnung	Inhalt	Oberfläche	VE	Bestell-Nr.
Schema										
A	C	D	F	G1						
1	2	2	4	1	HS Laufwagen GU-934	1 x Laufwagen vorne 1 x Laufwagen hinten	ferGUard	1	K-16488-00-0-1	
							faceGUard	1	K-16488-00-0-18	
1	2	2	4	1	HS Tandemlaufwagen GU-934	2 x Laufwagen Mitte	ferGUard	1	K-17804-01-0-1	
							faceGUard	1	K-17804-01-0-18	

Stange Ø 8 mm						Bezeichnung	FB [mm]	Länge [mm]	Oberfläche	VE	Bestell-Nr.
Schema											
A	C	D	F	G1							
1	2	2	4	1	Stange Ø 8 mm	1210 – 1600	1100	ferGUard	1	9-25476-11-0-1	
								faceGUard	1	9-25476-11-0-18	
								ferGUard	1	9-25476-14-0-1	
								faceGUard	1	9-25476-14-0-18	
								ferGUard	1	9-25476-18-0-1	
								faceGUard	1	9-25476-18-0-18	
								ferGUard	1	9-25476-33-0-1	
								faceGUard	1	9-25476-33-0-18	

Etem E70 / HS Laufwagen GU-934

Beschlagbedarf



Hebegetriebebeschloss, Dornmaß 37,5 mm

Schema					FH [mm]	Länge [mm]	Griffsitz [mm]	Oberfläche		VE	Bestell-Nr.
A	C	D	F	G1				Deckschiene	Schlosskasten, Zugstange		
1	2	2	4	1	849 – 1269	1190	406	EV 1 / lichtgrau	ferGUard	10	6-30021-11-0-1
								UC 5 / dunkelbronze	ferGUard	10	6-30021-11-0-5
					1239 – 1849	1770	406	EV 1 / lichtgrau	ferGUard	10	6-30021-19-0-1
								UC 5 / dunkelbronze	ferGUard	10	6-30021-19-0-5
					1849 – 2349	2270	1006	EV 1 / lichtgrau	ferGUard	10	6-30021-24-0-1
								UC 5 / dunkelbronze	ferGUard	10	6-30021-24-0-5
								EV 1 / lichtgrau	faceGUard	10	6-30021-24-0-18
					2099 – 2749	2670	1006	EV 1 / lichtgrau	ferGUard	10	6-30021-28-0-1
UC 5 / dunkelbronze	ferGUard	10	6-30021-28-0-5								
							EV 1 / lichtgrau	faceGUard	10	6-30021-28-0-18	
Optional: Getriebe- und Deckschienenverlängerung 500 mm											
1	2	2	4	1	max. 3249	500	-	EV 1 / lichtgrau	ferGUard	10	6-32030-00-0-1
								UC 5 / dunkelbronze	ferGUard	10	6-32030-00-0-5
								EV 1 / lichtgrau	faceGUard	10	6-32030-00-0-18
Optional: Deckschienenverlängerung 500 mm											
1	2	2	4	1	max. 3249	500	-	EV 1 / lichtgrau	-	10	9-28483-05-0-1
								UC 5 / dunkelbronze	-	10	9-28483-05-0-5

Riegelbolzen

Schema					Bezeichnung	Oberfläche	VE	Bestell-Nr.
A	C	D	F	G1				
2	2	4	6	-	Riegelbolzen	Edelstahl	1	6-22648-02-0-8
-	4	-	4	-	Senkschraube 4,8 x 38 mm	Edelstahl	1	9-13089-38-R-8

Unterlage, Distanzstück, Abdeckkappe PZ

Schema					Bezeichnung	Oberfläche	VE	Bestell-Nr.
A	C	D	F	G1				
1	2	2	4	1	Unterlage senkrecht für HS Laufwagen GU-934 vorne	-	1	9-47295-06-0-1
5	10	10	20	6	Distanzstück für Hebegetriebebeschloss	-	1	9-47296-07-0-1
1	2	2	4	1	Abdeckkappe PZ	grau	1	9-26687-00-0-1

HS Anschlagpuffer 90

Schema					Bezeichnung	Oberfläche	VE	Bestell-Nr.
A	C	D	F	G1				
2	4	2	4	2	HS Anschlagpuffer 90	schwarz	1	K-17134-00-0-6
						weiß	1	K-17134-00-0-7

Inhalt: 1 x Anschlagpuffer, 1 x Abdeckkappe, Befestigungsschrauben

HS Riegelbock

Schema					Bezeichnung	Oberfläche	VE	Bestell-Nr.
A	C	D	F	G1				
-	-	-	-	1	HS Riegelbock	ferGUard	1	K-12057-00-0-1

Inhalt: 1 x Riegelbock, Befestigungsschrauben

Zusatzpaket Spaltlüftung

Riegelbolzen					Bezeichnung	Oberfläche	VE	Bestell-Nr.
Schema								
A	C	D	F	G1				
2	4	4	4	-	Riegelbolzen	Edelstahl	1	9-43830-04-0-8
HS Riegelbock								
1	2	2	2	-	HS Riegelbock	ferGUard	1	K-12057-00-0-1

Inhalt: 1 x Riegelbock, Befestigungsschrauben

Etem E70 / HS Laufwagen GU-934

Optionale Zusatzausstattung



Zusatzpaket Komfort (siehe auch Kapitel 4.1)

Zugfeder [1]

Schema					Bezeichnung	Oberfläche	VE	Bestell-Nr.
A	C	D	F	G1				
1	2	2	4	1	Zugfeder	-	1	9-40235-05-0-0

[1] Empfohlen ab einem Flügelgewicht von 200 kg zur Reduzierung der Bedienkräfte.

HS Griffdämpfer [1]

Schema					Bezeichnung	Oberfläche	VE	Bestell-Nr.
A	C	D	F	G1				
1	2	2	4	1	HS Griffdämpfer	-	1	K-19053-00-0-6

Inhalt: 1 x Griffdämpfer, Zubehör

[1] Empfohlen ab einem Flügelgewicht von 100 kg für ein kontrolliertes Absenken des Schiebeflügels.



HS LiftUnit GU-934

Es wird der Einsatz der HS LiftUnit empfohlen.

Die Bedienkräfte können dadurch bis zu 50 % reduziert werden.

Bestellinformationen ab Seite 236.

Zusatzpaket Einbruch (siehe auch Kapitel 4.2)

HS Aushebeschutz Eckumlenkung									
Schema					Bezeichnung	Oberfläche	VE	Bestell-Nr.	
A	C	D	F	G1					
1	2	2	4	-	HS Aushebeschutz Eckumlenkung	EV 1 / lichtgrau	1	K-16570-00-0-1	
						UC 5 / dunkelbronze	1	K-16570-00-0-5	

Inhalt: 1 x Scherengleiter, 1 x Hebel, 1 x Eckumlenkung, 1 x Abdeckung, 1 x Verlängerung, 2 x Führungen, Befestigungsschrauben

HS Aushebeschutz								
Schema					Bezeichnung	Oberfläche	VE	Bestell-Nr.
A	C	D	F	G1				
1	2	2	4	-	HS Aushebeschutz	EV 1 / lichtgrau	1	K-16569-00-0-1

Inhalt: 2 x Hebel, 2 x Keile, 2 x Lagerböcke

Unterlage senkrecht								
Schema					Bezeichnung	Oberfläche	VE	Bestell-Nr.
A	C	D	F	G1				
1	2	2	4	-	Unterlage senkrecht	-	1	9-47295-06-0-1

HS Aushebeschutz Verbindungsstab P 959										
Schema					Bezeichnung	FB [mm]	Länge [mm]	Oberfläche	VE	Bestell-Nr.
A	C	D	F	G1						
1	2	2	4	-	HS Aushebeschutz Verbindungsstab P 959	600 - 1220	1000	ferGUard	1	9-28355-10-0-1
						1221 - 1720	1500	ferGUard	1	9-28355-15-0-1
						1721 - 2020	1800	ferGUard	1	9-28355-18-0-1
						2021 - 3000	2600	ferGUard	1	9-28355-26-0-1
						Lagerlänge	4800	ferGUard	1	9-28355-48-0-1

Etem E70 / HS Laufwagen GU-934

HS Drehgriffe



HS Drehgriffe

Bei den nachfolgend aufgeführten Drehgriff-Varianten handelt es sich um Anwendungsbeispiele.

Weitere Ausführungen, Oberflächen und Griffdesigns finden Sie im Kapitel 5.0 „Drehgriffe und Zubehör“ ab Seite 279.

Anwendungsbeispiel 1: Drehgriff innen – ohne Schiebegriffmuschel außen

HS Drehgriff DIRIGENT [1]									
Schema					Bezeichnung	Oberfläche	VE	Bestell-Nr.	
A	C	D	F	G1					
1	2	2	4	1	HS Drehgriff DIRIGENT innen, ohne PZ-Lochung	silber/EV 1-Optik	1	6-24606-00-0-1	
						dunkelbraun [2]	1	6-24606-00-0-5	
						weiß, RAL 9016	1	6-24606-00-0-7	
1	2	2	4	1	HS Drehgriff DIRIGENT innen, mit PZ-Lochung	silber/EV 1-Optik	1	6-24607-00-0-1	
						dunkelbraun [2]	1	6-24607-00-0-5	
						weiß, RAL 9016	1	6-24607-00-0-7	

[1] Alternativ zu einem fest montierten Griff kann ein einsteckbarer Drehgriff eingesetzt werden. Bestellinformationen siehe Seite 358.
 [2] ähnlich RAL 8022

Anwendungsbeispiel 2: Drehgriff innen – mit Schiebegriffmuschel außen

HS Drehgriff DIRIGENT [1]									
Schema					Bezeichnung	Oberfläche	VE	Bestell-Nr.	
A	C	D	F	G1					
1	2	2	4	1	HS Drehgriff DIRIGENT innen, ohne PZ-Lochung	silber/EV 1-Optik	1	6-24606-00-0-1	
						dunkelbraun [2]	1	6-24606-00-0-5	
						weiß, RAL 9016	1	6-24606-00-0-7	
1	2	2	4	1	HS Drehgriff DIRIGENT innen, mit PZ-Lochung	silber/EV 1-Optik	1	6-24607-00-0-1	
						dunkelbraun [2]	1	6-24607-00-0-5	
						weiß, RAL 9016	1	6-24607-00-0-7	

[1] Alternativ zu einem fest montierten Griff kann ein einsteckbarer Drehgriff eingesetzt werden. Bestellinformationen siehe Seite 358.
 [2] ähnlich RAL 8022

HS Schiebegriffmuschel									
Schema					Bezeichnung	Oberfläche	VE	Bestell-Nr.	
A	C	D	F	G1					
1	2	2	4	1	HS Schiebegriffmuschel MS eckig	silber/EV 1-Optik	1	9-29992-01-0-1	
						dunkelbraun [1]	1	9-29992-01-0-5	
						weiß, RAL 9016	1	9-29992-01-0-7	

[1] ähnlich RAL 8022

Anwendungsbeispiel 3: Drehgriff beidseitig

HS Drehgriff DIRIGENT [1]						Bezeichnung	Oberfläche	VE	Bestell-Nr.
Schema									
A	C	D	F	G1					
1	2	2	4	1	HS Drehgriff DIRIGENT beidseitig, mit PZ-Lochung	silber/EV 1-Optik	1	6-24615-96-0-1	
						dunkelbraun [2]	1	6-24615-96-0-5	
						weiß, RAL 9016	1	6-24615-96-0-7	

[1] Es wird der Einsatz von Anschlagpuffern empfohlen. Bestellinformationen siehe Seite 220 + 221.
 [2] ähnlich RAL 8022

Zubehör für Anwendungsbeispiele 1 – 3

Befestigungsschrauben						Bezeichnung	Anwendungsbeispiel	Oberfläche	VE	Bestell-Nr.
Schema										
A	C	D	F	G1						
2	4	4	8	2	Senkschraube M6 x 20 mm	1	-	1	9-13274-20-0-1	
2	4	4	8	2	Senkschraube M6 x 80 mm	2 + 3	-	1	9-13274-80-0-1	

Optional: Dichtplatten						Bezeichnung	Anwendungsbeispiel	Oberfläche	VE	Bestell-Nr.
Schema										
A	C	D	F	G1						
1	2	2	4	1	Dichtplatte für Schiebegriffmuschel	2	schwarz	1	9-47211-01-0-6	
1	2	2	4	1	Dichtplatte für Drehgriff außen und innen	3	schwarz	1	9-47210-01-0-6	

Etem E70 / HS Laufwagen GU-937

Anwendungsbereiche

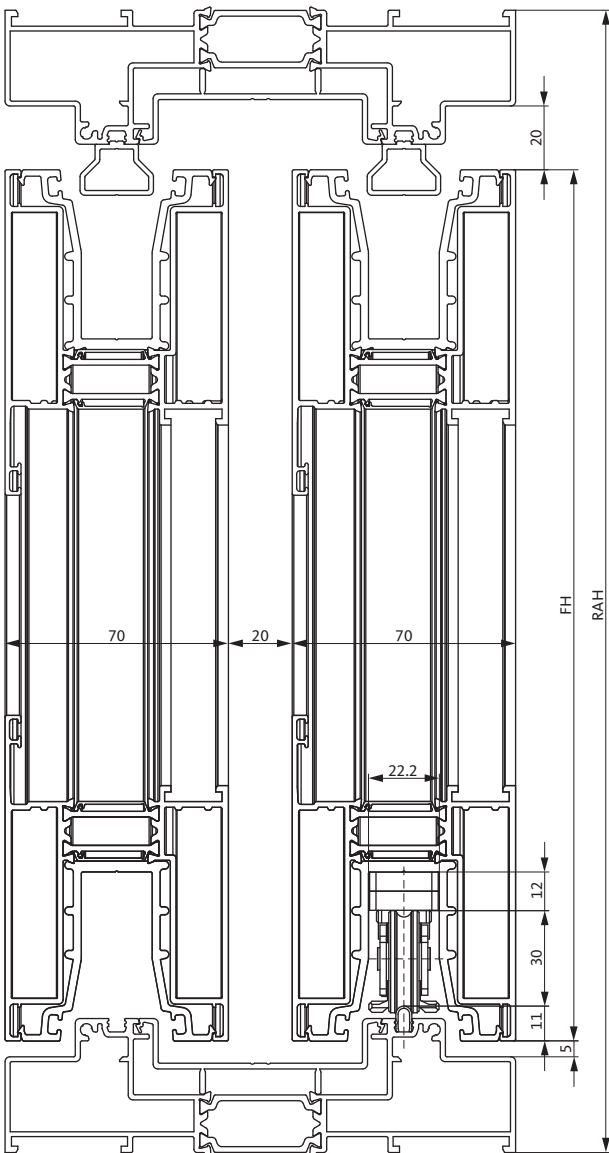


Anwendungsbereiche

Flügelbreiten / Flügelhöhen / Flügelgewichte			
Flügelbreite [FB]	Flügelhöhe [FH]	Flügelgewicht [FG]	
		maximal	HS Laufwagen
700 – 3300 mm	849 – 2749 mm	200 kg	GU-937

FH : FB = 2,5 : 1

Einbauzeichnungen		
Anwendung	Zeichnung	Bestellinformationen
Hebeschiebe-Beschlag GU-937	0-46564	ab Seite 91
HS LiftUnit GU-937	0-48605	ab Seite 236
HS Verschlussüberwachung	0-44449	ab Seite 258
HS SpeedLIMITer	0-44550	ab Seite 270



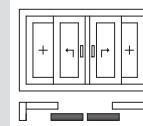
Hinweise:

- Die Produktinformationen des Systemgebers, insbesondere Informationen zur Konstruktion und Verarbeitung, zu max. Flügelabmessungen und max. Flügelgewichten sowie zu Materialeigenschaften wie z.B. Längenausdehnungen von Profilen, sind zu beachten.
- RC2: Die geprüften Schemata entnehmen Sie bitte unserer "Systemmappe RC2 Aluminium".

Mögliche Schemata



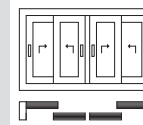
Schema A
1 Hebeschiebe-Tür
1 Festverglasung
Zeichnung: rechts schiebend



Schema C
2 Hebeschiebe-Türen
2 Festverglasungen
Zeichnung: rechts + links schiebend



Schema D
2 Hebeschiebe-Türen
Zeichnung: rechts + links schiebend



Schema F
4 Hebeschiebe-Türen
Zeichnung: rechts + links schiebend

HS Laufwagen und Stange – für Flügelgewichte bis 200 kg



HS Laufwagen					Bezeichnung	Inhalt	Oberfläche	VE	Bestell-Nr.
Schema									
A	C	D	F						
1	2	2	4	HS Laufwagen GU-937	1 x Laufwagen vorne 1 x Laufwagen hinten	ferGUard	1	K-16493-00-0-1	
						faceGUard	1	K-16493-00-0-18	

Stange Ø 8 mm					Bezeichnung	FB [mm]	Länge [mm]	Oberfläche	VE	Bestell-Nr.
Schema										
A	C	D	F							
1	2	2	4	Stange Ø 8 mm	700 – 1600	1100	ferGUard	1	9-25476-11-0-1	
							faceGUard	1	9-25476-11-0-18	
							ferGUard	1	9-25476-14-0-1	
							faceGUard	1	9-25476-14-0-18	
							ferGUard	1	9-25476-18-0-1	
							faceGUard	1	9-25476-18-0-18	
							ferGUard	1	9-25476-33-0-1	
							faceGUard	1	9-25476-33-0-18	

Hebegetriebebeschloss, Dornmaß 27,5 mm										
Schema				FH [mm]	Länge [mm]	Griffsitz [mm]	Oberfläche		VE	Bestell-Nr.
A	C	D	F				Deckschiene	Schlosskasten, Zugstange		
1	2	2	4	849 – 1269	1190	406	EV 1 / lichtgrau	ferGUard	10	6-30019-11-0-1
							UC 5 / dunkelbronze	ferGUard	10	6-30019-11-0-5
				1239 – 1849	1770	406	EV 1 / lichtgrau	ferGUard	10	6-30019-19-0-1
							UC 5 / dunkelbronze	ferGUard	10	6-30019-19-0-5
							EV 1 / lichtgrau	faceGUard	10	6-30019-19-0-18
				1849 – 2349	2270	1006	EV 1 / lichtgrau	ferGUard	10	6-30019-24-0-1
							UC 5 / dunkelbronze	ferGUard	10	6-30019-24-0-5
							EV 1 / lichtgrau	faceGUard	10	6-30019-24-0-18
				2099 – 2749	2670	1006	EV 1 / lichtgrau	ferGUard	10	6-30019-28-0-1
							UC 5 / dunkelbronze	ferGUard	10	6-30019-28-0-5
							EV 1 / lichtgrau	faceGUard	10	6-30019-28-0-18
				Optional: Getriebe- und Deckschienenverlängerung 500 mm						
1	2	2	4	max. 3249	500	-	EV 1 / lichtgrau	ferGUard	10	6-32030-00-0-1
							UC 5 / dunkelbronze	ferGUard	10	6-32030-00-0-5
							EV 1 / lichtgrau	faceGUard	10	6-32030-00-0-18
Optional: Deckschienenverlängerung 500 mm										
1	2	2	4	max. 3249	500	-	EV 1 / lichtgrau	-	10	9-28483-05-0-1
							UC 5 / dunkelbronze	-	10	9-28483-05-0-5

Etem E70 / HS Laufwagen GU-937

Beschlagbedarf



Riegelbolzen

Schema				Bezeichnung	Oberfläche	VE	Bestell-Nr.
A	C	D	F				
2	2	4	6	Riegelbolzen	Edelstahl	1	6-22648-02-0-8
-	4	-	4	Senkschraube 4,8 x 38 mm	Edelstahl	1	9-13089-38-R-8

Unterlagen waagrecht

Schema				Bezeichnung	Oberfläche	VE	Bestell-Nr.
A	C	D	F				
2	4	4	8	Unterlage waagrecht für HS Laufwagen GU-937 vorne	-	1	9-41680-16-0-1
2	4	4	8	Unterlage waagrecht für HS Laufwagen GU-937 hinten	-	1	9-41681-16-0-1

Unterlage, Distanzstück, Abdeckkappe PZ

Schema				Bezeichnung	Oberfläche	VE	Bestell-Nr.
A	C	D	F				
1	2	2	4	Unterlage senkrecht für HS Laufwagen GU-937 vorne	-	1	9-47295-06-0-1
5	10	10	20	Distanzstück für Hebegetriebebeschloss	-	1	9-47296-07-0-1
1	2	2	4	Abdeckkappe PZ	grau	1	9-26687-00-0-1

HS Anschlagpuffer 90

Schema				Bezeichnung	Oberfläche	VE	Bestell-Nr.
A	C	D	F				
2	4	2	4	HS Anschlagpuffer 90	schwarz	1	K-17134-00-0-6
					weiß	1	K-17134-00-0-7

Inhalt: 1 x Anschlagpuffer, 1 x Abdeckkappe, Befestigungsschrauben

Zusatzpaket Spaltlüftung

Riegelbolzen

Schema				Bezeichnung	Oberfläche	VE	Bestell-Nr.
A	C	D	F				
2	4	4	4	Riegelbolzen	Edelstahl	1	9-43830-04-0-8

HS Riegelbock

1	2	2	2	HS Riegelbock	ferGUard	1	K-12057-00-0-1
---	---	---	---	---------------	----------	---	----------------

Inhalt: 1 x Riegelbock, Befestigungsschrauben

Zusatzpaket Komfort (siehe auch Kapitel 4.2)

HS Griffdämpfer [1]									
Schema				Bezeichnung	Oberfläche	VE	Bestell-Nr.		
A	C	D	F						
1	2	2	4	HS Griffdämpfer	-	1	K-19053-00-0-6		

Inhalt: 1 x Griffdämpfer, Zubehör
 [1] Empfohlen ab einem Flügelgewicht von 100 kg für ein kontrolliertes Absenken des Schiebeflügels.



HS LiftUnit GU-937

Es wird der Einsatz der HS LiftUnit empfohlen.
 Die Bedienkräfte können dadurch bis zu 50 % reduziert werden.
 Bestellinformationen ab Seite 236.

Zusatzpaket Einbruch (siehe auch Kapitel 4.4)

HS Aushebeschutz Eckumlenkung									
Schema				Bezeichnung	Oberfläche	VE	Bestell-Nr.		
A	C	D	F						
1	2	2	4	HS Aushebeschutz Eckumlenkung	EV 1 / lichtgrau	1	K-16570-00-0-1		
					UC 5 / dunkelbronze	1	K-16570-00-0-5		

Inhalt: 1 x Scherengleiter, 1 x Hebel, 1 x Eckumlenkung, 1 x Abdeckung, 1 x Verlängerung, 2 x Führungen, Befestigungsschrauben

HS Aushebeschutz									
Schema				Bezeichnung	Oberfläche	VE	Bestell-Nr.		
A	C	D	F						
1	2	2	4	HS Aushebeschutz	EV 1 / lichtgrau	1	K-16569-00-0-1		

Inhalt: 2 x Hebel, 2 x Keile, 2 x Lagerböcke

Unterlage senkrecht									
Schema				Bezeichnung	Oberfläche	VE	Bestell-Nr.		
A	C	D	F						
1	2	2	4	Unterlage senkrecht	-	1	9-47295-06-0-1		

HS Aushebeschutz Verbindungsstab P 959									
Schema				Bezeichnung	FB [mm]	Länge [mm]	Oberfläche	VE	Bestell-Nr.
A	C	D	F						
1	2	2	4	HS Aushebeschutz Verbindungsstab P 959	600 – 1220	1000	ferGUard	1	9-28355-10-0-1
					1221 – 1720	1500	ferGUard	1	9-28355-15-0-1
					1721 – 2020	1800	ferGUard	1	9-28355-18-0-1
					2021 – 3000	2600	ferGUard	1	9-28355-26-0-1
					Lagerlänge	4800	ferGUard	1	9-28355-48-0-1

Etem E70 / HS Laufwagen GU-937

HS Drehgriffe



HS Drehgriffe

Bei den nachfolgend aufgeführten Drehgriff-Varianten handelt es sich um Anwendungsbeispiele. Weitere Ausführungen, Oberflächen und Griffdesigns finden Sie im Kapitel 5.0 „Drehgriffe und Zubehör“ ab Seite 279.

Anwendungsbeispiel 1: Drehgriff innen – ohne Schiebegriffmuschel außen

HS Drehgriff DIRIGENT [1]					Bezeichnung	Oberfläche	VE	Bestell-Nr.
Schema								
A	C	D	F					
1	2	2	4	HS Drehgriff DIRIGENT innen, ohne PZ-Lochung	silber/EV 1-Optik	1	6-24606-00-0-1	
					dunkelbraun [2]	1	6-24606-00-0-5	
					weiß, RAL 9016	1	6-24606-00-0-7	
1	2	2	4	HS Drehgriff DIRIGENT innen, mit PZ-Lochung	silber/EV 1-Optik	1	6-24607-00-0-1	
					dunkelbraun [2]	1	6-24607-00-0-5	
					weiß, RAL 9016	1	6-24607-00-0-7	

[1] Alternativ zu einem fest montierten Griff kann ein einsteckbarer Drehgriff eingesetzt werden. Bestellinformationen siehe Seite 358.
 [2] ähnlich RAL 8022

Anwendungsbeispiel 2: Drehgriff innen – mit Schiebegriffmuschel außen

HS Drehgriff DIRIGENT [1]					Bezeichnung	Oberfläche	VE	Bestell-Nr.
Schema								
A	C	D	F					
1	2	2	4	HS Drehgriff DIRIGENT innen, ohne PZ-Lochung	silber/EV 1-Optik	1	6-24606-00-0-1	
					dunkelbraun [2]	1	6-24606-00-0-5	
					weiß, RAL 9016	1	6-24606-00-0-7	
1	2	2	4	HS Drehgriff DIRIGENT innen, mit PZ-Lochung	silber/EV 1-Optik	1	6-24607-00-0-1	
					dunkelbraun [2]	1	6-24607-00-0-5	
					weiß, RAL 9016	1	6-24607-00-0-7	

[1] Alternativ zu einem fest montierten Griff kann ein einsteckbarer Drehgriff eingesetzt werden. Bestellinformationen siehe Seite 358.
 [2] ähnlich RAL 8022

HS Schiebegriffmuschel					Bezeichnung	Oberfläche	VE	Bestell-Nr.
Schema								
A	C	D	F					
1	2	2	4	HS Schiebegriffmuschel MS eckig	silber/EV 1-Optik	1	9-29992-01-0-1	
					dunkelbraun [1]	1	9-29992-01-0-5	
					weiß, RAL 9016	1	9-29992-01-0-7	

[1] ähnlich RAL 8022

Anwendungsbeispiel 3: Drehgriff beidseitig

HS Drehgriff DIRIGENT [1]					Bezeichnung	Oberfläche	VE	Bestell-Nr.
Schema								
A	C	D	F					
1	2	2	4	HS Drehgriff DIRIGENT beidseitig, mit PZ-Lochung	silber/EV 1-Optik	1	6-24615-96-0-1	
					dunkelbraun [2]	1	6-24615-96-0-5	
					weiß, RAL 9016	1	6-24615-96-0-7	

[1] Es wird der Einsatz von Anschlagpuffern empfohlen. Bestellinformationen siehe Seite 220 + 221.
 [2] ähnlich RAL 8022

Zubehör für Anwendungsbeispiele 1 – 3

Befestigungsschrauben					Bezeichnung	Anwendungsbeispiel	Oberfläche	VE	Bestell-Nr.
Schema									
A	C	D	F						
2	4	4	8	Senkschraube M6 x 20 mm	1	-	1	9-13274-20-0-1	
2	4	4	8	Senkschraube M6 x 80 mm	2 + 3	-	1	9-13274-80-0-1	

Optional: Dichtplatten					Bezeichnung	Anwendungsbeispiel	Oberfläche	VE	Bestell-Nr.
Schema									
A	C	D	F						
1	2	2	4	Dichtplatte für Schiebegriffmuschel	2	schwarz	1	9-47211-01-0-6	
1	2	2	4	Dichtplatte für Drehgriff außen und innen	3	schwarz	1	9-47210-01-0-6	

Exalco Albio 230 / HS Laufwagen GU-934

Anwendungsbereiche

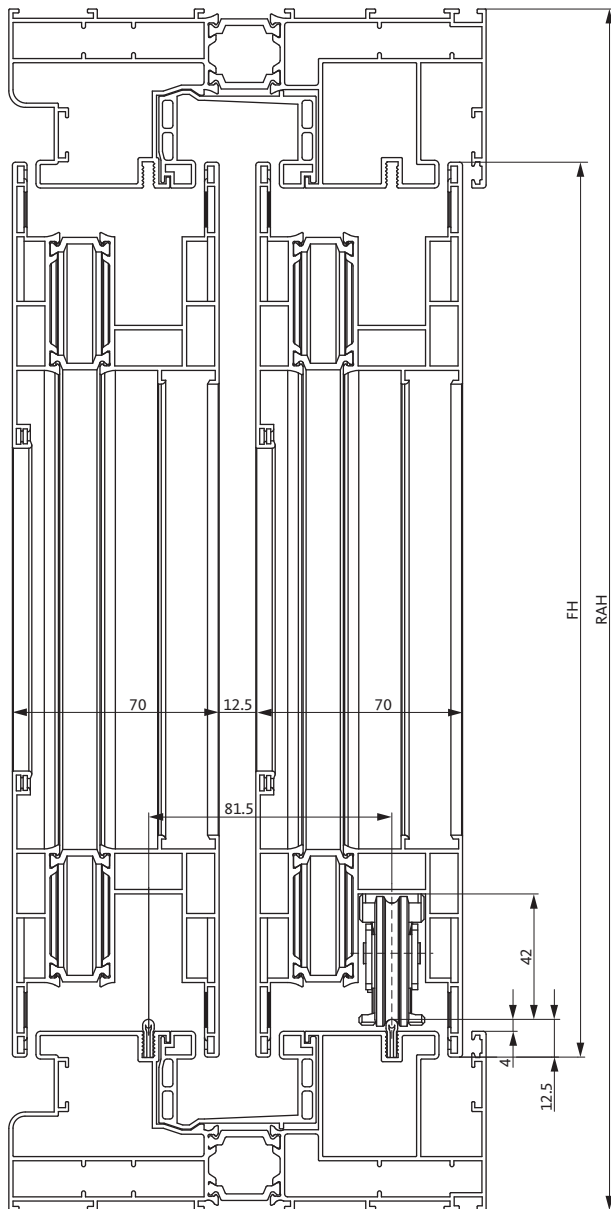


Anwendungsbereiche

Flügelbreiten / Flügelhöhen / Flügelgewichte			
Flügelbreite [FB]	Flügelhöhe [FH]	Flügelgewicht [FG]	
		maximal	HS Laufwagen
700 – 3300 mm	825 – 2725 mm	350 kg	GU-934

FH : FB = 2,5 : 1

Einbauzeichnungen		
Anwendung	Zeichnung	Bestellinformationen
Hebeschiebe-Beschlag GU-934	0-44822	ab Seite 97
HS LiftUnit GU-934	0-48605	ab Seite 236
HS Master Schema A	0-44355	ab Seite 244
HS Verschlussüberwachung	0-44449	ab Seite 258
HS SpeedLimiter	0-44550	ab Seite 270



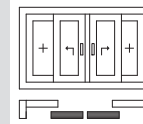
Hinweise:

- Die Produktinformationen des Systemgebers, insbesondere Informationen zur Konstruktion und Verarbeitung, zu max. Flügelabmessungen und max. Flügelgewichten sowie zu Materialeigenschaften wie z.B. Längenausdehnungen von Profilen, sind zu beachten.
- RC2: Die geprüften Schemata entnehmen Sie bitte unserer "Systemmappe RC2 Aluminium".

Mögliche Schemata



Schema A
 1 Hebeschiebe-Tür
 1 Festverglasung
 Zeichnung: rechts schiebend



Schema C
 2 Hebeschiebe-Türen
 2 Festverglasungen
 Zeichnung: rechts + links schiebend

HS Laufwagen und Stange – für Flügelgewichte bis 350 kg



HS Laufwagen						
Schema		Bezeichnung	Inhalt	Oberfläche	VE	Bestell-Nr.
A	C					
1	2	HS Laufwagen GU-934	1 x Laufwagen vorne 1 x Laufwagen hinten	ferGUard	1	K-16488-00-0-1
				faceGUard	1	K-16488-00-0-18

Stange Ø 8 mm							
Schema		Bezeichnung	FB [mm]	Länge [mm]	Oberfläche	VE	Bestell-Nr.
A	C						
1	2	Stange Ø 8 mm	700 – 1600	1100	ferGUard	1	9-25476-11-0-1
					faceGUard	1	9-25476-11-0-18
			1601 – 1850	1350	ferGUard	1	9-25476-14-0-1
					faceGUard	1	9-25476-14-0-18
			1851 – 2350	1850	ferGUard	1	9-25476-18-0-1
					faceGUard	1	9-25476-18-0-18
			2351 – 3300	3300	ferGUard	1	9-25476-33-0-1
					faceGUard	1	9-25476-33-0-18

Exalco Albio 230 / HS Laufwagen GU-934

Beschlagbedarf



Hebegetriebeschloss, Dornmaß 37,5 mm

Schema		FH [mm]	Länge [mm]	Griffsitz [mm]	Oberfläche		VE	Bestell-Nr.
A	C				Deckschiene	Schlosskasten, Zugstange		
1	2	825 – 1245	1190	407,5	EV 1 / lichtgrau	ferGUard	10	6-30021-11-0-1
					UC 5 / dunkelbronze	ferGUard	10	6-30021-11-0-5
		1195 – 1825	1770	407,5	EV 1 / lichtgrau	ferGUard	10	6-30021-19-0-1
					UC 5 / dunkelbronze	ferGUard	10	6-30021-19-0-5
		1825 – 2325	2270	1007,5	EV 1 / lichtgrau	ferGUard	10	6-30021-24-0-1
					UC 5 / dunkelbronze	ferGUard	10	6-30021-24-0-5
		2075 – 2725	2670	1007,5	EV 1 / lichtgrau	ferGUard	10	6-30021-28-0-1
					UC 5 / dunkelbronze	ferGUard	10	6-30021-28-0-5
Optional: Getriebe- und Deckschienenverlängerung 500 mm								
1	2	max. 3225	500	-	EV 1 / lichtgrau	ferGUard	10	6-32030-00-0-1
					UC 5 / dunkelbronze	ferGUard	10	6-32030-00-0-5
Optional: Deckschienenverlängerung 500 mm								
1	2	max. 3225	500	-	EV 1 / lichtgrau	-	10	9-28483-05-0-1
					UC 5 / dunkelbronze	-	10	9-28483-05-0-5

Grundkarton Exalco Albio 230

Schema		Bezeichnung	Oberfläche	VE	Bestell-Nr.
A	C				
1	2	Grundkarton Exalco Albio 230	-	1	K-17482-00-0-0

Inhalt: 1 x Unterlage, 5 x Distanzstücke, 2 x Riegelbolzen, 2 x Gummipuffer, 1 x Abdeckkappe PZ, Befestigungsschrauben

Gewindeplatte

Schema		Bezeichnung	Oberfläche	VE	Bestell-Nr.
A	C				
-	2	Gewindeplatte	-	1	9-24414-00-0-0

Befestigungsschrauben

Schema		Bezeichnung	Oberfläche	VE	Bestell-Nr.
A	C				
-	4	Senkschraube M5 x 55 mm	Edelstahl	1	9-13133-55-0-8

Optional: HS Anschlagpuffer 90

Schema		Bezeichnung	Oberfläche	VE	Bestell-Nr.
A	C				
2	4	HS Anschlagpuffer 90	schwarz	1	K-17134-00-0-6
			weiß	1	K-17134-00-0-7

Inhalt: 1 x Anschlagpuffer, 1 x Abdeckkappe, Befestigungsschrauben

Zusatzpaket Komfort (siehe auch Kapitel 4.1)

Zugfeder [1]

Schema		Bezeichnung	Oberfläche	VE	Bestell-Nr.
A	C				
1	2	Zugfeder	-	1	9-40235-05-0-0

[1] Empfohlen ab einem Flügelgewicht von 200 kg zur Reduzierung der Bedienkräfte.

HS Griffdämpfer [1]

Schema		Bezeichnung	Oberfläche	VE	Bestell-Nr.
A	C				
1	2	HS Griffdämpfer	-	1	K-19053-00-0-6

Inhalt: 1 x Griffdämpfer, Zubehör
 [1] Empfohlen ab einem Flügelgewicht von 100 kg für ein kontrolliertes Absenken des Schiebeflügels.



HS LiftUnit GU-934

Es wird der Einsatz der HS LiftUnit empfohlen.
 Die Bedienkräfte können dadurch bis zu 50 % reduziert werden.
 Bestellinformationen ab Seite 236.

Exalco Albio 230 / HS Laufwagen GU-934

HS Drehgriffe



HS Drehgriffe

Bei den nachfolgend aufgeführten Drehgriff-Varianten handelt es sich um Anwendungsbeispiele.
 Weitere Ausführungen, Oberflächen und Griffdesigns finden Sie im Kapitel 5.0 „Drehgriffe und Zubehör“ ab Seite 279.

Anwendungsbeispiel 1: Drehgriff innen – mit Schiebegriffmuschel außen

HS Drehgriff DIRIGENT [1][2]					
Schema		Bezeichnung	Oberfläche	VE	Bestell-Nr.
A	C				
1	2	HS Drehgriff DIRIGENT innen, ohne PZ-Lochung	silber/EV 1-Optik	1	6-24608-00-0-1
			dunkelbraun [3]	1	6-24608-00-0-5
			weiß, RAL 9016	1	6-24608-00-0-7
1	2	HS Drehgriff DIRIGENT innen, mit PZ-Lochung	silber/EV 1-Optik	1	6-24609-00-0-1
			dunkelbraun [3]	1	6-24609-00-0-5
			weiß, RAL 9016	1	6-24609-00-0-7

[1] Alternativ zu einem fest montierten Griff kann ein einsteckbarer Drehgriff eingesetzt werden. Bestellinformationen siehe Seite 358.
 [2] Die Befestigungsschrauben sind im Grundkarton Exalco Albio 230 / Bestell-Nr. K-17482-00-0- enthalten.
 [3] ähnlich RAL 8022

HS Schiebegriffmuschel					
Schema		Bezeichnung	Oberfläche	VE	Bestell-Nr.
A	C				
1	2	HS Schiebegriffmuschel MS eckig	silber/EV 1-Optik	1	9-29992-01-0-1
			dunkelbraun [1]	1	9-29992-01-0-5
			weiß, RAL 9016	1	9-29992-01-0-7

[1] ähnlich RAL 8022

Optional: Dichtplatte					
Schema		Bezeichnung	Oberfläche	VE	Bestell-Nr.
A	C				
1	2	Dichtplatte für Schiebegriffmuschel	schwarz	1	9-47211-01-0-6

Anwendungsbeispiel 2: Drehgriff beidseitig

HS Drehgriff DIRIGENT [1][2]					
Schema		Bezeichnung	Oberfläche	VE	Bestell-Nr.
A	C				
1	2	HS Drehgriff DIRIGENT beidseitig, mit PZ-Lochung	silber/EV 1-Optik	1	6-24615-96-0-1
			dunkelbraun [3]	1	6-24615-96-0-5
			weiß, RAL 9016	1	6-24615-96-0-7
<p>[1] Es wird der Einsatz von Anschlagpuffern empfohlen. Bestellinformationen siehe Seite 220 + 221. [2] Die Befestigungsschrauben sind im Grundkarton Exalco Albio 230 / Bestell-Nr. K-17482-00-0-0 enthalten. [3] ähnlich RAL 8022</p>					

Optional: Dichtplatte					
Schema		Bezeichnung	Oberfläche	VE	Bestell-Nr.
A	C				
1	2	Dichtplatte für Drehgriff außen und innen	schwarz	1	9-47210-01-0-6

Feal T 120 / HS Laufwagen GU-934

Anwendungsbereiche

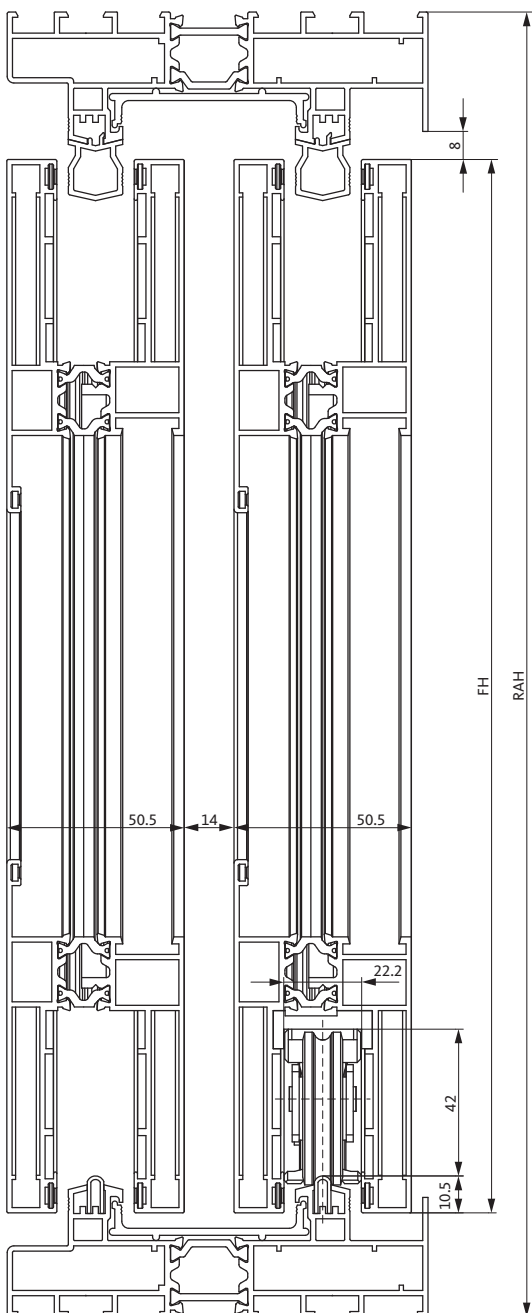


Anwendungsbereiche

Flügelbreiten / Flügelhöhen / Flügelgewichte			
Flügelbreite [FB]	Flügelhöhe [FH]	Flügelgewicht [FG]	
		maximal	HS Laufwagen
720 – 3300 mm	847 – 2747 mm	350 kg	GU-934
		400 kg	GU-934 Tandem

FH : FB = 2,5 : 1

Einbauzeichnungen		
Anwendung	Zeichnung	Bestellinformationen
Hebeschiebe-Beschlag GU-934	0-45732	ab Seite 103
HS LiftUnit GU-934	0-48605	ab Seite 236
HS Master Schema A	0-44355	ab Seite 244
HS Verschlussüberwachung	0-44449	ab Seite 258
HS SpeedLimiter	0-44550	ab Seite 270



FH = Flügelhöhe / RAH = Rahmenaußenhöhe

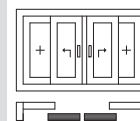
Hinweise:

- Die Produktinformationen des Systemgebers, insbesondere Informationen zur Konstruktion und Verarbeitung, zu max. Flügelabmessungen und max. Flügelgewichten sowie zu Materialeigenschaften wie z.B. Längenausdehnungen von Profilen, sind zu beachten.
- RC2: Die geprüften Schemata entnehmen Sie bitte unserer "Systemmappe RC2 Aluminium".

Mögliche Schemata



Schema A
1 Hebeschiebe-Tür
1 Festverglasung
Zeichnung: rechts schiebend



Schema C
2 Hebeschiebe-Türen
2 Festverglasungen
Zeichnung: rechts + links schiebend

HS Laufwagen und Stange – für Flügelgewichte bis 350 kg



HS Laufwagen						
Schema		Bezeichnung	Inhalt	Oberfläche	VE	Bestell-Nr.
A	C					
1	2	HS Laufwagen GU-934	1 x Laufwagen vorne 1 x Laufwagen hinten	ferGUard	1	K-16488-00-0-1
				faceGUard	1	K-16488-00-0-18

Stange Ø 8 mm							
Schema		Bezeichnung	FB [mm]	Länge [mm]	Oberfläche	VE	Bestell-Nr.
A	C						
1	2	Stange Ø 8 mm	720 – 1600	1100	ferGUard	1	9-25476-11-0-1
					faceGUard	1	9-25476-11-0-18
			1601 – 1850	1350	ferGUard	1	9-25476-14-0-1
					faceGUard	1	9-25476-14-0-18
			1851 – 2350	1850	ferGUard	1	9-25476-18-0-1
					faceGUard	1	9-25476-18-0-18
			2351 – 3300	3300	ferGUard	1	9-25476-33-0-1
					faceGUard	1	9-25476-33-0-18

HS Laufwagen und Stange – für Flügelgewichte bis 400 kg



HS Laufwagen						
Schema		Bezeichnung	Inhalt	Oberfläche	VE	Bestell-Nr.
A	C					
1	2	HS Laufwagen GU-934	1 x Laufwagen vorne 1 x Laufwagen hinten	ferGUard	1	K-16488-00-0-1
				faceGUard	1	K-16488-00-0-18
1	2	HS Tandemlaufwagen GU-934	2 x Laufwagen Mitte	ferGUard	1	K-17804-01-0-1
				faceGUard	1	K-17804-01-0-18

Stange Ø 8 mm							
Schema		Bezeichnung	FB [mm]	Länge [mm]	Oberfläche	VE	Bestell-Nr.
A	C						
1	2	Stange Ø 8 mm	1230 – 1600	1100	ferGUard	1	9-25476-11-0-1
					faceGUard	1	9-25476-11-0-18
			1601 – 1850	1350	ferGUard	1	9-25476-14-0-1
					faceGUard	1	9-25476-14-0-18
			1851 – 2350	1850	ferGUard	1	9-25476-18-0-1
					faceGUard	1	9-25476-18-0-18
			2351 – 3300	3300	ferGUard	1	9-25476-33-0-1
					faceGUard	1	9-25476-33-0-18

Feal T 120 / HS Laufwagen GU-934

Beschlagbedarf



Hebegetriebschloss, Dornmaß 37,5 mm

Schema		FH [mm]	Länge [mm]	Griffsitz [mm]	Oberfläche		VE	Bestell-Nr.
A	C				Deckschiene	Schlosskasten, Zugstange		
1	2	847 – 1267	1190	405,5	EV 1 / lichtgrau	ferGUard	10	6-30021-11-0-1
					UC 5 / dunkelbronze	ferGUard	10	6-30021-11-0-5
		1217 – 1874	1770	405,5	EV 1 / lichtgrau	ferGUard	10	6-30021-19-0-1
					UC 5 / dunkelbronze	ferGUard	10	6-30021-19-0-5
		1874 – 2347	2270	1005,5	EV 1 / lichtgrau	ferGUard	10	6-30021-24-0-1
					UC 5 / dunkelbronze	ferGUard	10	6-30021-24-0-5
	2097 – 2747	2670	1005,5	EV 1 / lichtgrau	faceGUard	10	6-30021-24-0-18	
				EV 1 / lichtgrau	ferGUard	10	6-30021-28-0-1	
				UC 5 / dunkelbronze	ferGUard	10	6-30021-28-0-5	
				EV 1 / lichtgrau	faceGUard	10	6-30021-28-0-18	

Alternativ: Hebegetriebschloss, Dornmaß 27,5 mm

1	2	847 – 1267	1190	405,5	EV 1 / lichtgrau	ferGUard	10	6-30019-11-0-1	
					UC 5 / dunkelbronze	ferGUard	10	6-30019-11-0-5	
		1217 – 1874	1770	405,5	EV 1 / lichtgrau	ferGUard	10	6-30019-19-0-1	
					UC 5 / dunkelbronze	ferGUard	10	6-30019-19-0-5	
		1874 – 2347	2270	1005,5	EV 1 / lichtgrau	faceGUard	10	6-30019-19-0-18	
					EV 1 / lichtgrau	ferGUard	10	6-30019-24-0-1	
	2097 – 2747	2670	1005,5	UC 5 / dunkelbronze	ferGUard	10	6-30019-24-0-5		
				EV 1 / lichtgrau	faceGUard	10	6-30019-24-0-18		
				EV 1 / lichtgrau	ferGUard	10	6-30019-28-0-1		
				UC 5 / dunkelbronze	ferGUard	10	6-30019-28-0-5		
						EV 1 / lichtgrau	faceGUard	10	6-30019-28-0-18

Optional: Getriebe- und Deckschienenverlängerung 500 mm

1	2	max. 3247	500	-	EV 1 / lichtgrau	ferGUard	10	6-32030-00-0-1
					UC 5 / dunkelbronze	ferGUard	10	6-32030-00-0-5
					EV 1 / lichtgrau	faceGUard	10	6-32030-00-0-18

Optional: Deckschienenverlängerung 500 mm

1	2	max. 3247	500	-	EV 1 / lichtgrau	-	10	9-28483-05-0-1
					UC 5 / dunkelbronze	-	10	9-28483-05-0-5

Unterlagen waagrecht/senkrecht

Schema		Bezeichnung	Oberfläche	VE	Bestell-Nr.
A	C				
1	2	Unterlage waagrecht für HS Laufwagen GU-934 vorne	-	1	9-41680-05-0-1
1	2	Unterlage waagrecht für HS Laufwagen GU-934 hinten	-	1	9-41681-05-0-1
2	4	Unterlage waagrecht für HS Tandemlaufwagen GU-934 Mitte	-	1	9-41681-05-0-1
1	2	Unterlage senkrecht für HS Laufwagen GU-934 vorne	-	1	9-47295-05-0-1

Riegelbolzen, Distanzstücke, Abdeckkappe PZ

Schema		Bezeichnung	Oberfläche	VE	Bestell-Nr.
A	C				
2	-	Riegelbolzen	Edelstahl	1	9-47530-01-0-8
-	2	Riegelbolzen	Edelstahl	1	6-22648-02-0-8
5	10	Distanzstück für Hebegetriebschloss	-	1	9-47296-07-0-1
1	2	Abdeckkappe PZ	grau	1	9-26687-00-0-1

Optional: HS Anschlagpuffer 90

Schema		Bezeichnung	Oberfläche	VE	Bestell-Nr.
A	C				
2	4	HS Anschlagpuffer 90	schwarz	1	K-17134-00-0-6
			weiß	1	K-17134-00-0-7

Inhalt: 1 x Anschlagpuffer, 1 x Abdeckkappe, Befestigungsschrauben

Zusatzpaket Spaltlüftung

Riegelbolzen

Schema		Bezeichnung	Oberfläche	VE	Bestell-Nr.
A	C				
-	4	Riegelbolzen	Edelstahl	1	9-43830-04-0-8

HS Riegelbock

Schema	Bezeichnung	Oberfläche	VE	Bestell-Nr.	
1	2	HS Riegelbock	ferGUard	1	K-12057-00-0-1

Inhalt: 1 x Riegelbock, Befestigungsschrauben

Zusatzpaket Komfort (siehe auch Kapitel 4.1)

Zugfeder [1]

Schema		Bezeichnung	Oberfläche	VE	Bestell-Nr.
A	C				
1	2	Zugfeder	-	1	9-40235-05-0-0

[1] Empfohlen ab einem Flügelgewicht von 200 kg zur Reduzierung der Bedienkräfte.

HS Griffdämpfer [1]

Schema		Bezeichnung	Oberfläche	VE	Bestell-Nr.
A	C				
1	2	HS Griffdämpfer	-	1	K-19053-00-0-6

Inhalt: 1 x Griffdämpfer, Zubehör

[1] Empfohlen ab einem Flügelgewicht von 100 kg für ein kontrolliertes Absenken des Schiebeflügels.



HS LiftUnit GU-934

Es wird der Einsatz der HS LiftUnit empfohlen.

Die Bedienkräfte können dadurch bis zu 50 % reduziert werden.

Bestellinformationen ab Seite 236.

Feal T 120 / HS Laufwagen GU-934

HS Drehgriffe



HS Drehgriffe

Bei den nachfolgend aufgeführten Drehgriff-Varianten handelt es sich um Anwendungsbeispiele.
 Weitere Ausführungen, Oberflächen und Griffdesigns finden Sie im Kapitel 5.0 „Drehgriffe und Zubehör“ ab Seite 279.

Anwendungsbeispiel 1: Drehgriff innen – ohne Schiebegriffmuschel außen

HS Drehgriff DIRIGENT [1]					
Schema		Bezeichnung	Oberfläche	VE	Bestell-Nr.
A	C				
1	2	HS Drehgriff DIRIGENT innen, ohne PZ-Lochung	silber/EV 1-Optik	1	6-24608-00-0-1
			dunkelbraun [2]	1	6-24608-00-0-5
			weiß, RAL 9016	1	6-24608-00-0-7
1	2	HS Drehgriff DIRIGENT innen, mit PZ-Lochung	silber/EV 1-Optik	1	6-24609-00-0-1
			dunkelbraun [2]	1	6-24609-00-0-5
			weiß, RAL 9016	1	6-24609-00-0-7

[1] Alternativ zu einem fest montierten Griff kann ein einsteckbarer Drehgriff eingesetzt werden. Bestellinformationen siehe Seite 358.
 [2] ähnlich RAL 8022

Anwendungsbeispiel 2: Drehgriff innen – mit Schiebegriffmuschel außen

HS Drehgriff DIRIGENT [1]					
Schema		Bezeichnung	Oberfläche	VE	Bestell-Nr.
A	C				
1	2	HS Drehgriff DIRIGENT innen, ohne PZ-Lochung	silber/EV 1-Optik	1	6-24608-00-0-1
			dunkelbraun [2]	1	6-24608-00-0-5
			weiß, RAL 9016	1	6-24608-00-0-7
1	2	HS Drehgriff DIRIGENT innen, mit PZ-Lochung	silber/EV 1-Optik	1	6-24609-00-0-1
			dunkelbraun [2]	1	6-24609-00-0-5
			weiß, RAL 9016	1	6-24609-00-0-7

[1] Alternativ zu einem fest montierten Griff kann ein einsteckbarer Drehgriff eingesetzt werden. Bestellinformationen siehe Seite 358.
 [2] ähnlich RAL 8022

HS Schiebegriffmuschel					
Schema		Bezeichnung	Oberfläche	VE	Bestell-Nr.
A	C				
1	2	HS Schiebegriffmuschel MS eckig	silber/EV 1-Optik	1	9-29992-01-0-1
			dunkelbraun [1]	1	9-29992-01-0-5
			weiß, RAL 9016	1	9-29992-01-0-7

[1] ähnlich RAL 8022

Anwendungsbeispiel 3: Drehgriff beidseitig

HS Drehgriff DIRIGENT [1]					
Schema		Bezeichnung	Oberfläche	VE	Bestell-Nr.
A	C				
1	2	HS Drehgriff DIRIGENT beidseitig, mit PZ-Lochung	silber/EV 1-Optik	1	6-24615-96-0-1
			dunkelbraun [2]	1	6-24615-96-0-5
			weiß, RAL 9016	1	6-24615-96-0-7

[1] Es wird der Einsatz von Anschlagpuffern empfohlen. Bestellinformationen siehe Seite 220 + 221.
 [2] ähnlich RAL 8022

Zubehör für Anwendungsbeispiele 1 – 3

Befestigungsschrauben						
Schema		Bezeichnung	Anwendungsbeispiel	Oberfläche	VE	Bestell-Nr.
A	C					
2	4	Senkschraube M6 x 20 mm	1	-	1	9-13274-20-0-1
2	4	Senkschraube M6 x 60 mm	2 + 3	-	1	9-13274-60-0-1

Optional: Dichtplatten						
Schema		Bezeichnung	Anwendungsbeispiel	Oberfläche	VE	Bestell-Nr.
A	C					
1	2	Dichtplatte für Schiebegriffmuschel	2	schwarz	1	9-47211-01-0-6
1	2	Dichtplatte für Drehgriff außen und innen	3	schwarz	1	9-47210-01-0-6

Gastaldello Sistemi / HS Laufwagen GU-934

Anwendungsbereiche

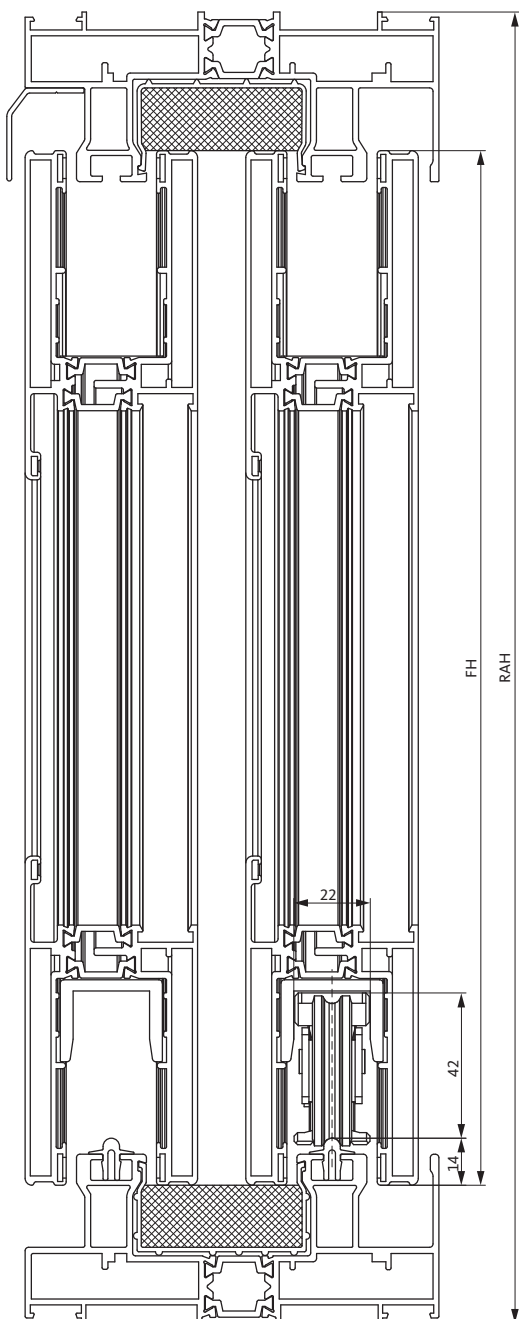


Anwendungsbereiche

Flügelbreiten / Flügelhöhen / Flügelgewichte			
Flügelbreite [FB]	Flügelhöhe [FH]	Flügelgewicht [FG]	
		maximal	HS Laufwagen
700 – 3300 mm	852 – 2752 mm	350 kg	GU-934

FH : FB = 2,5 : 1

Einbauzeichnungen		
Anwendung	Zeichnung	Bestellinformationen
Hebeschiebe-Beschlag GU-934	0-44395	ab Seite 109
HS LiftUnit GU-934	0-48605	ab Seite 236
HS Verschlussüberwachung	0-44449	ab Seite 258



FH = Flügelhöhe / RAH = Rahmehöhe

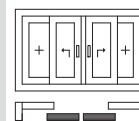
Hinweise:

- Die Produktinformationen des Systemgebers, insbesondere Informationen zur Konstruktion und Verarbeitung, zu max. Flügelabmessungen und max. Flügelgewichten sowie zu Materialeigenschaften wie z.B. Längenausdehnungen von Profilen, sind zu beachten.
- RC2: Die geprüften Schemata entnehmen Sie bitte unserer "Systemmappe RC2 Aluminium".

Mögliche Schemata



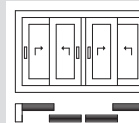
Schema A
1 Hebeschiebe-Tür
1 Festverglasung
Zeichnung: rechts schiebend



Schema C
2 Hebeschiebe-Türen
2 Festverglasungen
Zeichnung: rechts + links schiebend



Schema D
2 Hebeschiebe-Türen
Zeichnung: rechts + links schiebend



Schema F
4 Hebeschiebe-Türen
Zeichnung: rechts + links schiebend

HS Laufwagen und Stange – für Flügelgewichte bis 350 kg



Schema					Bezeichnung	Inhalt	Oberfläche	VE	Bestell-Nr.
A	C	D	F						
1	2	2	4		HS Laufwagen GU-934	1 x Laufwagen vorne 1 x Laufwagen hinten	ferGUard	1	[1]

[1] Die HS Laufwagen sind im Grundkarton Gastaldello Sistemi / Bestell-Nr. K-16967-00-0-0 enthalten.

Schema					Bezeichnung	FB [mm]	Länge [mm]	Oberfläche	VE	Bestell-Nr.
A	C	D	F							
Stange Ø 8 mm										
1	2	2	4		Stange Ø 8 mm	700 – 1600	1100	ferGUard	1	9-25476-11-0-1
						1601 – 1850	1350	ferGUard	1	9-25476-14-0-1
						1851 – 2350	1850	ferGUard	1	9-25476-18-0-1
						2351 – 3300	3300	ferGUard	1	9-25476-33-0-1

Schema					FH [mm]	Länge [mm]	Griffsitz [mm]	Oberfläche		VE	Bestell-Nr.
A	C	D	F	Deckschiene				Schlosskasten, Zugstange			
Hebegetriebschloss, Dornmaß 27,5 mm											
1	2	2	4		852 – 1272	1190	409,5	EV 1 / lichtgrau	ferGUard	10	6-30019-11-0-1
								UC 5 / dunkelbronze	ferGUard	10	6-30019-11-0-5
					1222 – 1852	1770	409,5	EV 1 / lichtgrau	ferGUard	10	6-30019-19-0-1
								UC 5 / dunkelbronze	ferGUard	10	6-30019-19-0-5
					1852 – 2352	2270	1009,5	EV 1 / lichtgrau	ferGUard	10	6-30019-24-0-1
								UC 5 / dunkelbronze	ferGUard	10	6-30019-24-0-5
					2102 – 2752	2670	1009,5	EV 1 / lichtgrau	ferGUard	10	6-30019-28-0-1
								UC 5 / dunkelbronze	ferGUard	10	6-30019-28-0-5
Optional: Getriebe- und Deckschienenverlängerung 500 mm											
1	2	2	4		max. 3252	500	-	EV 1 / lichtgrau	ferGUard	10	6-32030-00-0-1
								UC 5 / dunkelbronze	ferGUard	10	6-32030-00-0-5
Optional: Deckschienenverlängerung 500 mm											
1	2	2	4		max. 3252	500	-	EV 1 / lichtgrau	-	10	9-28483-05-0-1
								UC 5 / dunkelbronze	-	10	9-28483-05-0-5

Schema					Bezeichnung	Oberfläche	VE	Bestell-Nr.
A	C	D	F					
1	2	2	4		Grundkarton Gastaldello Sistemi	-	1	K-16967-00-0-0

Inhalt: 1 x Laufwagen vorne, 1 x Laufwagen hinten, 2 x Gummipuffer, 2 x Riegelbolzen, 1 x Abdeckkappe PZ, Befestigungsschrauben

Gastaldello Sistemi / HS Laufwagen GU-934

Beschlagbedarf / Optionale Zusatzausstattung



Abdeckplatte

Schema				Bezeichnung	Oberfläche	VE	Bestell-Nr.
A	C	D	F				
1	2	2	4	Abdeckplatte unten	schwarz	1	9-45585-00-0-6

Distanzstück, Führungen

Schema				Bezeichnung	Oberfläche	VE	Bestell-Nr.
A	C	D	F				
1	1	2	3	Distanzstück	-	1	[1]
1	1	2	3	Führung 1	-	1	[1]
1	2	2	4	Führung 2	-	1	[1]

[1] Lieferung durch: Gretsch-Unitas Italia S.r.l.

Optional: HS Anschlagpuffer 90

Schema				Bezeichnung	Oberfläche	VE	Bestell-Nr.
A	C	D	F				
2	4	2	4	HS Anschlagpuffer 90	schwarz	1	K-12024-00-0-6
					weiß	1	K-12024-00-0-7
					cremeweiß	1	K-12024-00-0-7Z

Inhalt: 1 x Anschlagpuffer, 1 x Abdeckkappe, Befestigungsschrauben

Optional: Unterlage für HS Anschlagpuffer 90

Schema				Bezeichnung	Oberfläche	VE	Bestell-Nr.
A	C	D	F				
-	-	4	8	Unterlage für HS Anschlagpuffer 90 Höhe 8,0 mm	schwarz	1	9-30294-01-0-6
					weiß	1	9-30294-01-0-7
					cremeweiß	1	9-30294-01-0-7Z

Zusatzpaket Komfort (siehe auch Kapitel 4.1)

Zugfeder [1]

Schema				Bezeichnung	Oberfläche	VE	Bestell-Nr.
A	C	D	F				
1	2	2	4	Zugfeder	-	1	9-40235-05-0-0

[1] Empfohlen ab einem Flügelgewicht von 200 kg zur Reduzierung der Bedienkräfte.

HS Griffdämpfer [1]

Schema				Bezeichnung	Oberfläche	VE	Bestell-Nr.
A	C	D	F				
1	2	2	4	HS Griffdämpfer	-	1	K-19053-00-0-6

Inhalt: 1 x Griffdämpfer, Zubehör

[1] Empfohlen ab einem Flügelgewicht von 100 kg für ein kontrolliertes Absenken des Schiebeflügels.



HS LiftUnit GU-934

Es wird der Einsatz der HS LiftUnit empfohlen.

Die Bedienkräfte können dadurch bis zu 50 % reduziert werden.

Bestellinformationen ab Seite 236.

HS Drehgriffe

Bei den nachfolgend aufgeführten Drehgriff-Varianten handelt es sich um Anwendungsbeispiele.

Weitere Ausführungen, Oberflächen und Griffdesigns finden Sie im Kapitel 5.0 „Drehgriffe und Zubehör“ ab Seite 279.

Anwendungsbeispiel 1: Drehgriff innen – ohne Schiebegriffmuschel außen

HS Drehgriff DIRIGENT [1]					Bezeichnung	Oberfläche	VE	Bestell-Nr.
Schema								
A	C	D	F					
1	2	2	4	HS Drehgriff DIRIGENT innen, ohne PZ-Lochung	silber/EV 1-Optik	1	6-24608-00-0-1	
					dunkelbraun [2]	1	6-24608-00-0-5	
					weiß, RAL 9016	1	6-24608-00-0-7	
1	2	2	4	HS Drehgriff DIRIGENT innen, mit PZ-Lochung	silber/EV 1-Optik	1	6-24609-00-0-1	
					dunkelbraun [2]	1	6-24609-00-0-5	
					weiß, RAL 9016	1	6-24609-00-0-7	

[1] Alternativ zu einem fest montierten Griff kann ein einsteckbarer Drehgriff eingesetzt werden. Bestellinformationen siehe Seite 358.
 [2] ähnlich RAL 8022

Befestigungsschrauben					Bezeichnung	Oberfläche	VE	Bestell-Nr.
Schema								
A	C	D	F					
2	4	4	8	Senkschraube 5,5 x 32 mm	-	1	9-13253-32-0-0	

Gutmann SC 180 / HS Laufwagen GU-934

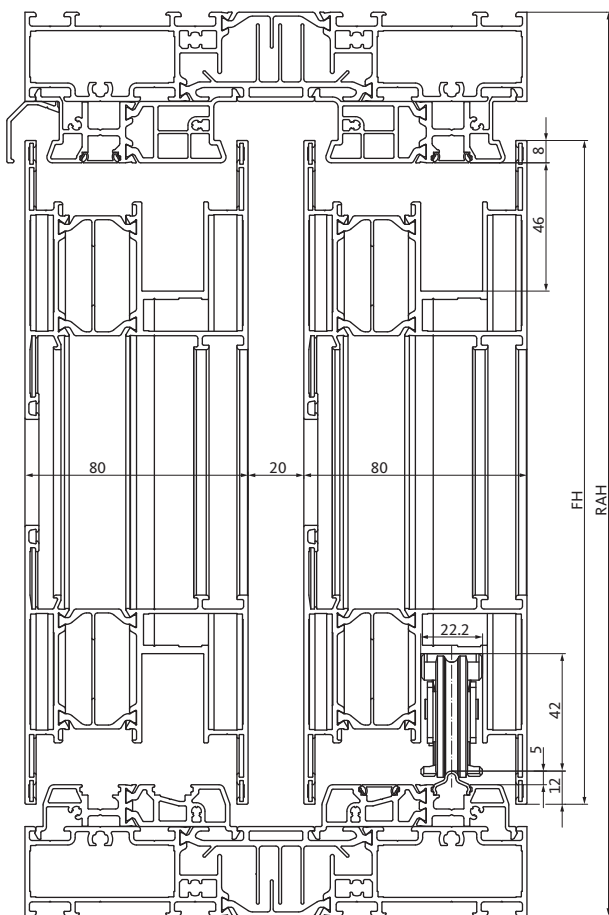
Anwendungsbereiche



Anwendungsbereiche

Flügelbreiten / Flügelhöhen / Flügelgewichte			
Flügelbreite [FB]	Flügelhöhe [FH]	Flügelgewicht [FG]	
		maximal	HS Laufwagen
720 – 2220 mm	851 – 2751 mm	350 kg	GU-934
		400 kg	GU-934 Tandem

FH : FB = 2,5 : 1



Einbauzeichnungen		
Anwendung	Zeichnung	Bestellinformationen
Hebeschiebe-Beschlag GU-934	0-46014	ab Seite 113
HS LiftUnit GU-934	0-48605	ab Seite 236
HS Master Schema A	0-44355	ab Seite 244
HS Verschlussüberwachung	0-44449	ab Seite 258
HS StopUnit / HS SilentClose	0-46014	ab Seite 268

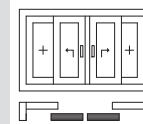
Hinweise:

- Die Produktinformationen des Systemgebers, insbesondere Informationen zur Konstruktion und Verarbeitung, zu max. Flügelabmessungen und max. Flügelgewichten sowie zu Materialeigenschaften wie z.B. Längenausdehnungen von Profilen, sind zu beachten.
- RC2: Die geprüften Schemata entnehmen Sie bitte unserer "Systemmappe RC2 Aluminium".

Mögliche Schemata



Schema A
1 Hebeschiebe-Tür
1 Festverglasung
Zeichnung: rechts schiebend



Schema C
2 Hebeschiebe-Türen
2 Festverglasungen
Zeichnung: rechts + links schiebend



Schema D
2 Hebeschiebe-Türen
Zeichnung: rechts + links schiebend

HS Laufwagen und Stange – für Flügelgewichte bis 350 kg



HS Laufwagen							
Schema			Bezeichnung	Inhalt	Oberfläche	VE	Bestell-Nr.
A	C	D					
1	2	2	HS Laufwagen GU-934	1 x Laufwagen vorne 1 x Laufwagen hinten	ferGUard	1	K-16488-00-0-1
					faceGUard	1	K-16488-00-0-18

Stange Ø 8 mm								
Schema			Bezeichnung	FB [mm]	Länge [mm]	Oberfläche	VE	Bestell-Nr.
A	C	D						
1	2	2	Stange Ø 8 mm	720 – 1600	1100	ferGUard	1	9-25476-11-0-1
						faceGUard	1	9-25476-11-0-18
				1601 – 1850	1350	ferGUard	1	9-25476-14-0-1
						faceGUard	1	9-25476-14-0-18
				1851 – 2350	1850	ferGUard	1	9-25476-18-0-1
						faceGUard	1	9-25476-18-0-18
				2351 – 3300	3300	ferGUard	1	9-25476-33-0-1
						faceGUard	1	9-25476-33-0-18

HS Laufwagen und Stange – für Flügelgewichte bis 400 kg



HS Laufwagen							
Schema			Bezeichnung	Inhalt	Oberfläche	VE	Bestell-Nr.
A	C	D					
1	2	2	HS Laufwagen GU-934	1 x Laufwagen vorne 1 x Laufwagen hinten	ferGUard	1	K-16488-00-0-1
					faceGUard	1	K-16488-00-0-18
1	2	2	HS Tandemlaufwagen GU-934	2 x Laufwagen Mitte	ferGUard	1	K-17804-01-0-1
					faceGUard	1	K-17804-01-0-18

Stange Ø 8 mm								
Schema			Bezeichnung	FB [mm]	Länge [mm]	Oberfläche	VE	Bestell-Nr.
A	C	D						
1	2	2	Stange Ø 8 mm	1230 – 1600	1100	ferGUard	1	9-25476-11-0-1
						faceGUard	1	9-25476-11-0-18
				1601 – 1850	1350	ferGUard	1	9-25476-14-0-1
						faceGUard	1	9-25476-14-0-18
				1851 – 2350	1850	ferGUard	1	9-25476-18-0-1
						faceGUard	1	9-25476-18-0-18
				2351 – 3300	3300	ferGUard	1	9-25476-33-0-1
						faceGUard	1	9-25476-33-0-18

Gutmann SC 180 / HS Laufwagen GU-934

Beschlagbedarf



Hebegetriebeschloss, Dornmaß 37,5 mm

Schema			FH [mm]	Länge [mm]	Griffsitz [mm]	Oberfläche		VE	Bestell-Nr.			
A	C	D				Deckschiene	Schlosskasten, Zugstange					
1	2	1	851 - 1271	1190	407	EV 1 / lichtgrau	ferGUard	10	6-30021-11-0-1			
						UC 5 / dunkelbronze	ferGUard	10	6-30021-11-0-5			
			1221 - 1851	1770	407	EV 1 / lichtgrau	ferGUard	10	6-30021-19-0-1			
						UC 5 / dunkelbronze	ferGUard	10	6-30021-19-0-5			
			1852 - 2351	2270	1007	EV 1 / lichtgrau	ferGUard	10	6-30021-24-0-1			
						UC 5 / dunkelbronze	ferGUard	10	6-30021-24-0-5			
						EV 1 / lichtgrau	faceGUard	10	6-30021-24-0-18			
			2101 - 2751	2670	1007	EV 1 / lichtgrau	ferGUard	10	6-30021-28-0-1			
						UC 5 / dunkelbronze	ferGUard	10	6-30021-28-0-5			
						EV 1 / lichtgrau	faceGUard	10	6-30021-28-0-18			
			Optional: Getriebe- und Deckschienenverlängerung 500 mm									
			1	2	1	max. 3251	500	-	EV 1 / lichtgrau	ferGUard	10	6-32030-00-0-1
UC 5 / dunkelbronze	ferGUard	10							6-32030-00-0-5			
EV 1 / lichtgrau	faceGUard	10							6-32030-00-0-18			
Optional: Deckschienenverlängerung 500 mm												
1	2	1	max. 3251	500	-	EV 1 / lichtgrau	-	10	9-28483-05-0-1			
						UC 5 / dunkelbronze	-	10	9-28483-05-0-5			

Abdeckkappe PZ

Schema			Bezeichnung	Oberfläche	VE	Bestell-Nr.
A	C	D				
1	2	2	Abdeckkappe PZ	grau	1	9-26687-00-0-1

Grundkarton Gutmann SC 180

Schema			Bezeichnung	Oberfläche	VE	Bestell-Nr.
A	C	D				
1	2	2	Grundkarton Gutmann SC 180	-	1	K-18330-00-0-0

Inhalt: 1 x Unterlage, 5 x Distanzstücke, 2 x Riegelbolzen, Befestigungsschrauben

Unterlagen für Riegelbolzen

Schema			Bezeichnung	Oberfläche	VE	Bestell-Nr.
A	C	D				
2	4	4	Unterlage 0,5 mm	Edelstahl	1	K-18309-01-0-8
2	4	4	Unterlage 1,0 mm	Edelstahl	1	K-18309-02-0-8

HS Anschlagpuffer 90

Schema			Bezeichnung	Oberfläche	VE	Bestell-Nr.
A	C	D				
-	4	2	HS Anschlagpuffer 90	schwarz	1	K-17134-00-0-6
				weiß	1	K-17134-00-0-7

Inhalt: 1 x Anschlagpuffer, 1 x Abdeckkappe, Befestigungsschrauben

Gummipuffer 80

Schema			Bezeichnung	Oberfläche	VE	Bestell-Nr.
A	C	D				
2	-	-	Gummipuffer 80	lichtgrau	1	9-08488-00-0-1
				schwarz	1	9-08488-00-0-6

Zusatzpaket Komfort (siehe auch Kapitel 4.1)

Zugfeder [1]

Schema			Bezeichnung	Oberfläche	VE	Bestell-Nr.
A	C	D				
1	2	1	Zugfeder	-	1	9-40235-05-0-0

[1] Empfohlen ab einem Flügelgewicht von 200 kg zur Reduzierung der Bedienkräfte.

HS Griffdämpfer [1]

Schema			Bezeichnung	Oberfläche	VE	Bestell-Nr.
A	C	D				
1	2	1	HS Griffdämpfer	-	1	K-19053-00-0-6

Inhalt: 1 x Griffdämpfer, Zubehör
 [1] Empfohlen ab einem Flügelgewicht von 100 kg für ein kontrolliertes Absenken des Schiebeflügels.



HS LiftUnit GU-934

Es wird der Einsatz der HS LiftUnit empfohlen.
 Die Bedienkräfte können dadurch bis zu 50 % reduziert werden.
 Bestellinformationen ab Seite 236.

Zusatzpaket Einbruch (siehe auch Kapitel 4.2)

HS Aushebeschutz Eckumlenkung

Schema			Bezeichnung	Oberfläche	VE	Bestell-Nr.
A	C	D				
1	2	2	HS Aushebeschutz Eckumlenkung	EV 1 / lichtgrau	1	K-16570-00-0-1
				UC 5 / dunkelbronze	1	K-16570-00-0-5

Inhalt: 1 x Scherengleiter, 1 x Hebel, 1 x Eckumlenkung, 1 x Abdeckung, 1 x Verlängerung, 2 x Führungen, Befestigungsschrauben

HS Aushebeschutz

Schema			Bezeichnung	Oberfläche	VE	Bestell-Nr.
A	C	D				
1	2	2	HS Aushebeschutz	EV 1 / lichtgrau	1	K-16569-00-0-1

Inhalt: 2 x Hebel, 2 x Keile, 2 x Lagerböcke

Unterlage senkrecht

Schema			Bezeichnung	Oberfläche	VE	Bestell-Nr.
A	C	D				
1	2	2	Unterlage senkrecht	-	1	9-25740-07-0-0

HS Aushebeschutz Verbindungsstab P 959

Schema			Bezeichnung	FB [mm]	Länge [mm]	Oberfläche	VE	Bestell-Nr.
A	C	D						
1	2	2	HS Aushebeschutz Verbindungsstab P 959	600 – 1220	1000	ferGUard	1	9-28355-10-0-1
				1221 – 1720	1500	ferGUard	1	9-28355-15-0-1
				1721 – 2020	1800	ferGUard	1	9-28355-18-0-1
				2021 – 3000	2600	ferGUard	1	9-28355-26-0-1
				Lagerlänge	4800	ferGUard	1	9-28355-48-0-1

Gutmann SC 180 / HS Laufwagen GU-934

HS Drehgriffe



HS Drehgriffe

Bei den nachfolgend aufgeführten Drehgriff-Varianten handelt es sich um Anwendungsbeispiele.

Weitere Ausführungen, Oberflächen und Griffdesigns finden Sie im Kapitel 5.0 „Drehgriffe und Zubehör“ ab Seite 279.

Anwendungsbeispiel 1: Drehgriff innen – mit Schiebegriffmuschel außen

HS Drehgriff DIRIGENT [1]						
Schema			Bezeichnung	Oberfläche	VE	Bestell-Nr.
A	C	D				
1	2	2	HS Drehgriff DIRIGENT innen, ohne PZ-Lochung	silber/EV 1-Optik	1	6-24608-00-0-1
				dunkelbraun [2]	1	6-24608-00-0-5
				weiß, RAL 9016	1	6-24608-00-0-7
1	2	2	HS Drehgriff DIRIGENT innen, mit PZ-Lochung	silber/EV 1-Optik	1	6-24609-00-0-1
				dunkelbraun [2]	1	6-24609-00-0-5
				weiß, RAL 9016	1	6-24609-00-0-7

[1] Alternativ zu einem fest montierten Griff kann ein einsteckbarer Drehgriff eingesetzt werden. Bestellinformationen siehe Seite 358.
 [2] ähnlich RAL 8022

HS Schiebegriffmuschel						
Schema			Bezeichnung	Oberfläche	VE	Bestell-Nr.
A	C	D				
1	2	2	HS Schiebegriffmuschel MS eckig	silber/EV 1-Optik	1	9-29992-01-0-1
				dunkelbraun [1]	1	9-29992-01-0-5
				weiß, RAL 9016	1	9-29992-01-0-7

[1] ähnlich RAL 8022

Anwendungsbeispiel 2: Drehgriff beidseitig

HS Drehgriff DIRIGENT [1]						
Schema			Bezeichnung	Oberfläche	VE	Bestell-Nr.
A	C	D				
1	2	2	HS Drehgriff DIRIGENT beidseitig, mit PZ-Lochung	silber/EV 1-Optik	1	6-24615-96-0-1
				dunkelbraun [2]	1	6-24615-96-0-5
				weiß, RAL 9016	1	6-24615-96-0-7

[1] Es wird der Einsatz von Anschlagpuffern empfohlen. Bestellinformationen siehe Seite 220 + 221.
 [2] ähnlich RAL 8022

Zubehör für Anwendungsbeispiele 1 + 2

Befestigungsschrauben							
Schema			Bezeichnung	Anwendungsbeispiel	Oberfläche	VE	Bestell-Nr.
A	C	D					
2	4	4	Senkschraube M6 x 90 mm	1 + 2	-	1	9-13274-90-0-1

Optional: Dichtplatten							
Schema			Bezeichnung	Anwendungsbeispiel	Oberfläche	VE	Bestell-Nr.
A	C	D					
1	2	2	Dichtplatte für Schiebegriffmuschel	1	schwarz	1	9-47211-01-0-6
1	2	2	Dichtplatte für Drehgriff außen und innen	2	schwarz	1	9-47210-01-0-6

Gutmann SC 180 / HS Laufwagen GU-937

Anwendungsbereiche

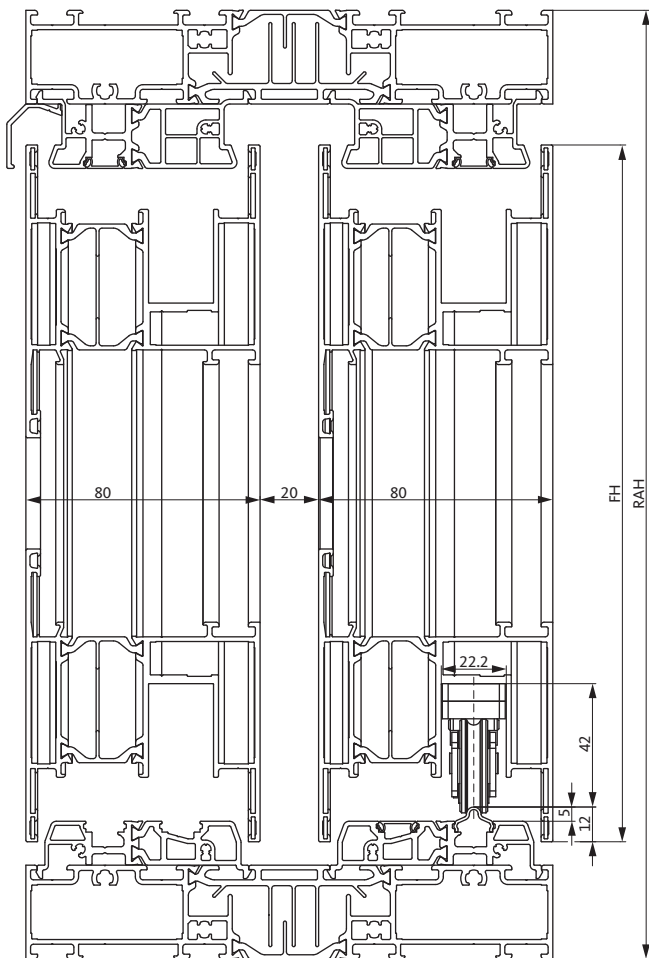


Anwendungsbereiche

Flügelbreiten / Flügelhöhen / Flügelgewichte			
Flügelbreite [FB]	Flügelhöhe [FH]	Flügelgewicht [FG]	
		maximal	HS Laufwagen
720 – 2220 mm	851 – 2751 mm	200 kg	GU-937

FH : FB = 2,5 : 1

Einbauzeichnungen		
Anwendung	Zeichnung	Bestellinformationen
Hebeschiebe-Beschlag GU-937	0-46014	ab Seite 119
HS LiftUnit GU-937	0-48605	ab Seite 236
HS Verschlussüberwachung	0-44449	ab Seite 258
HS StopUnit / HS SilentClose	0-46014	ab Seite 268



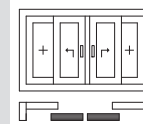
Hinweise:

- Die Produktinformationen des Systemgebers, insbesondere Informationen zur Konstruktion und Verarbeitung, zu max. Flügelabmessungen und max. Flügelgewichten sowie zu Materialeigenschaften wie z.B. Längenausdehnungen von Profilen, sind zu beachten.
- RC2: Die geprüften Schemata entnehmen Sie bitte unserer "Systemmappe RC2 Aluminium".

Mögliche Schemata



Schema A
1 Hebeschiebe-Tür
1 Festverglasung
Zeichnung: rechts schiebend



Schema C
2 Hebeschiebe-Türen
2 Festverglasungen
Zeichnung: rechts + links schiebend



Schema D
2 Hebeschiebe-Türen
Zeichnung: rechts + links schiebend

HS Laufwagen und Stange – für Flügelgewichte bis 200 kg



HS Laufwagen								
Schema			Bezeichnung	Inhalt	Oberfläche	VE	Bestell-Nr.	
A	C	D						
1	2	2	HS Laufwagen GU-937	1 x Laufwagen vorne 1 x Laufwagen hinten	ferGUard	1	K-16721-00-0-1	

Stange Ø 8 mm								
Schema			Bezeichnung	FB [mm]	Länge [mm]	Oberfläche	VE	Bestell-Nr.
A	C	D						
1	2	2	Stange Ø 8 mm	700 – 1600	1100	ferGUard	1	9-25476-11-0-1
						faceGUard	1	9-25476-11-0-18
				1601 – 1850	1350	ferGUard	1	9-25476-14-0-1
						faceGUard	1	9-25476-14-0-18
				1851 – 2220	1850	ferGUard	1	9-25476-18-0-1
						faceGUard	1	9-25476-18-0-18

Hebegetriebeschloss, Dornmaß 37,5 mm											
Schema			FH [mm]	Länge [mm]	Griffsitz [mm]	Oberfläche		VE	Bestell-Nr.		
A	C	D				Deckschiene	Schlosskasten, Zugstange				
1	2	1	851 – 1271	1190	407	EV 1 / lichtgrau	ferGUard	10	6-30021-11-0-1		
						UC 5 / dunkelbronze	ferGUard	10	6-30021-11-0-5		
			1221 – 1851	1770	407	EV 1 / lichtgrau	ferGUard	10	6-30021-19-0-1		
						UC 5 / dunkelbronze	ferGUard	10	6-30021-19-0-5		
			1852 – 2351	2270	1007	EV 1 / lichtgrau	ferGUard	10	6-30021-24-0-1		
						UC 5 / dunkelbronze	ferGUard	10	6-30021-24-0-5		
						EV 1 / lichtgrau	faceGUard	10	6-30021-24-0-18		
			2101 – 2751	2670	1007	EV 1 / lichtgrau	ferGUard	10	6-30021-28-0-1		
						UC 5 / dunkelbronze	ferGUard	10	6-30021-28-0-5		
						EV 1 / lichtgrau	faceGUard	10	6-30021-28-0-18		
			Optional: Getriebe- und Deckschienenverlängerung 500 mm								
			1	2	1	max. 3251	500	-	EV 1 / lichtgrau	ferGUard	10
UC 5 / dunkelbronze	ferGUard	10							6-32030-00-0-5		
EV 1 / lichtgrau	faceGUard	10							6-32030-00-0-18		
Optional: Deckschienenverlängerung 500 mm											
1	2	1	max. 3251	500	-	EV 1 / lichtgrau	-	10	9-28483-05-0-1		
						UC 5 / dunkelbronze	-	10	9-28483-05-0-5		

Gutmann SC 180 / HS Laufwagen GU-937

Beschlagbedarf



Abdeckkappe PZ

Schema			Bezeichnung	Oberfläche	VE	Bestell-Nr.
A	C	D				
1	2	2	Abdeckkappe PZ	grau	1	9-26687-00-0-1

Grundkarton Gutmann SC 180

Schema			Bezeichnung	Oberfläche	VE	Bestell-Nr.
A	C	D				
1	2	2	Grundkarton Gutmann SC 180	-	1	K-18330-00-0-0

Inhalt: 1 x Unterlage, 5 x Distanzstücke, 2 x Riegelbolzen, Befestigungsschrauben

Unterlagen für Riegelbolzen

Schema			Bezeichnung	Oberfläche	VE	Bestell-Nr.
A	C	D				
2	4	4	Unterlage 0,5 mm	Edelstahl	1	K-18309-01-0-8
2	4	4	Unterlage 1,0 mm	Edelstahl	1	K-18309-02-0-8

Unterlagen waagrecht für HS Laufwagen GU-937

Schema			Bezeichnung	Oberfläche	VE	Bestell-Nr.
A	C	D				
1	2	2	Unterlage für HS Laufwagen GU-937 vorne	-	1	9-41680-16-0-1
2	4	4	Unterlage für HS Laufwagen GU-937 hinten	-	1	9-41681-06-0-1

HS Anschlagpuffer 90

Schema			Bezeichnung	Oberfläche	VE	Bestell-Nr.
A	C	D				
-	4	2	HS Anschlagpuffer 90	schwarz	1	K-17134-00-0-6
				weiß	1	K-17134-00-0-7

Inhalt: 1 x Anschlagpuffer, 1 x Abdeckkappe, Befestigungsschrauben

Gummipuffer 80

Schema			Bezeichnung	Oberfläche	VE	Bestell-Nr.
A	C	D				
2	-	-	Gummipuffer 80	lichtgrau	1	9-08488-00-0-1
				schwarz	1	9-08488-00-0-6

Zusatzpaket Komfort (siehe auch Kapitel 4.1)

HS Griffdämpfer [1]						
Schema			Bezeichnung	Oberfläche	VE	Bestell-Nr.
A	C	D				
1	2	1	HS Griffdämpfer	-	1	K-19053-00-0-6

Inhalt: 1 x Griffdämpfer, Zubehör
 [1] Empfohlen ab einem Flügelgewicht von 100 kg für ein kontrolliertes Absenken des Schiebeflügels.



HS LiftUnit GU-937

Es wird der Einsatz der HS LiftUnit empfohlen.
 Die Bedienkräfte können dadurch bis zu 50 % reduziert werden.
 Bestellinformationen ab Seite 236.

Zusatzpaket Einbruch (siehe auch Kapitel 4.2)

HS Aushebeschutz Eckumlenkung						
Schema			Bezeichnung	Oberfläche	VE	Bestell-Nr.
A	C	D				
1	2	2	HS Aushebeschutz Eckumlenkung	EV 1 / lichtgrau	1	K-16570-00-0-1
				UC 5 / dunkelbronze	1	K-16570-00-0-5

Inhalt: 1 x Scherengleiter, 1 x Hebel, 1 x Eckumlenkung, 1 x Abdeckung, 1 x Verlängerung, 2 x Führungen, Befestigungsschrauben

HS Aushebeschutz						
Schema			Bezeichnung	Oberfläche	VE	Bestell-Nr.
A	C	D				
1	2	2	HS Aushebeschutz	EV 1 / lichtgrau	1	K-16569-00-0-1

Inhalt: 2 x Hebel, 2 x Keile, 2 x Lagerböcke

Unterlage senkrecht						
Schema			Bezeichnung	Oberfläche	VE	Bestell-Nr.
A	C	D				
1	2	2	Unterlage senkrecht	-	1	9-25740-07-0-0

HS Aushebeschutz Verbindungsstab P 959								
Schema			Bezeichnung	FB [mm]	Länge [mm]	Oberfläche	VE	Bestell-Nr.
A	C	D						
1	2	2	HS Aushebeschutz Verbindungsstab P 959	600 – 1220	1000	ferGUard	1	9-28355-10-0-1
				1221 – 1720	1500	ferGUard	1	9-28355-15-0-1
				1721 – 2020	1800	ferGUard	1	9-28355-18-0-1
				2021 – 3000	2600	ferGUard	1	9-28355-26-0-1
				Lagerlänge	4800	ferGUard	1	9-28355-48-0-1

Gutmann SC 180 / HS Laufwagen GU-937

HS Drehgriffe



HS Drehgriffe

Bei den nachfolgend aufgeführten Drehgriff-Varianten handelt es sich um Anwendungsbeispiele.

Weitere Ausführungen, Oberflächen und Griffdesigns finden Sie im Kapitel 5.0 „Drehgriffe und Zubehör“ ab Seite 279.

Anwendungsbeispiel 1: Drehgriff innen – mit Schiebegriffmuschel außen

HS Drehgriff DIRIGENT [1]						
Schema			Bezeichnung	Oberfläche	VE	Bestell-Nr.
A	C	D				
1	2	2	HS Drehgriff DIRIGENT innen, ohne PZ-Lochung	silber/EV 1-Optik	1	6-24608-00-0-1
				dunkelbraun [2]	1	6-24608-00-0-5
				weiß, RAL 9016	1	6-24608-00-0-7
1	2	2	HS Drehgriff DIRIGENT innen, mit PZ-Lochung	silber/EV 1-Optik	1	6-24609-00-0-1
				dunkelbraun [2]	1	6-24609-00-0-5
				weiß, RAL 9016	1	6-24609-00-0-7

[1] Alternativ zu einem fest montierten Griff kann ein einsteckbarer Drehgriff eingesetzt werden. Bestellinformationen siehe Seite 358.
 [2] ähnlich RAL 8022

HS Schiebegriffmuschel						
Schema			Bezeichnung	Oberfläche	VE	Bestell-Nr.
A	C	D				
1	2	2	HS Schiebegriffmuschel MS eckig	silber/EV 1-Optik	1	9-29992-01-0-1
				dunkelbraun [1]	1	9-29992-01-0-5
				weiß, RAL 9016	1	9-29992-01-0-7

[1] ähnlich RAL 8022

Anwendungsbeispiel 2: Drehgriff beidseitig

HS Drehgriff DIRIGENT [1]						
Schema			Bezeichnung	Oberfläche	VE	Bestell-Nr.
A	C	D				
1	2	2	HS Drehgriff DIRIGENT beidseitig, mit PZ-Lochung	silber/EV 1-Optik	1	6-24615-96-0-1
				dunkelbraun [2]	1	6-24615-96-0-5
				weiß, RAL 9016	1	6-24615-96-0-7

[1] Es wird der Einsatz von Anschlagpuffern empfohlen. Bestellinformationen siehe Seite 220 + 221.
 [2] ähnlich RAL 8022

Zubehör für Anwendungsbeispiele 1 + 2

Befestigungsschrauben							
Schema			Bezeichnung	Anwendungsbeispiel	Oberfläche	VE	Bestell-Nr.
A	C	D					
2	4	4	Senkschraube M6 x 90 mm	1 + 2	-	1	9-13274-90-0-1

Optional: Dichtplatten							
Schema			Bezeichnung	Anwendungsbeispiel	Oberfläche	VE	Bestell-Nr.
A	C	D					
1	2	2	Dichtplatte für Schiebegriffmuschel	1	schwarz	1	9-47211-01-0-6
1	2	2	Dichtplatte für Drehgriff außen und innen	2	schwarz	1	9-47210-01-0-6

Metra NC 150 STH Rodos (45°) / HS Laufwagen GU-934

Anwendungsbereiche

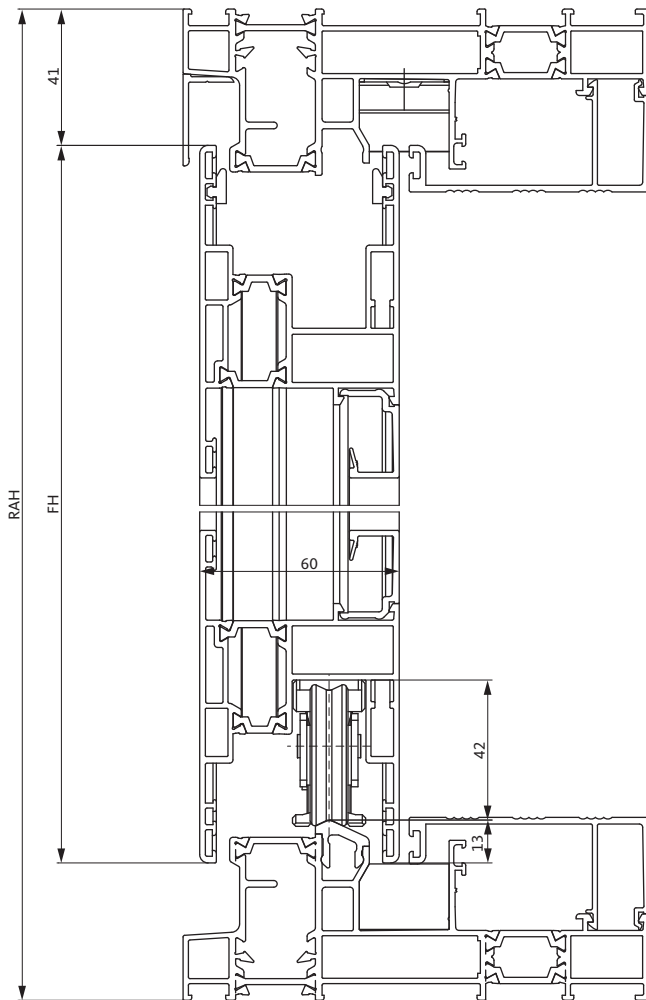


Anwendungsbereiche

Flügelbreiten / Flügelhöhen / Flügelgewichte			
Flügelbreite [FB]	Flügelhöhe [FH]	Flügelgewicht [FG]	
		maximal	HS Laufwagen
700 – 3300 mm	855 – 2755 mm	350 kg	GU-934

FH : FB = 2,5 : 1

Einbauzeichnungen		
Anwendung	Zeichnung	Bestellinformationen
Hebeschiebe-Beschlag GU-934	0-45571	ab Seite 125
HS LiftUnit GU-934	0-48605	ab Seite 236
HS Verschlussüberwachung	0-44449	ab Seite 258



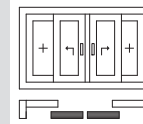
Hinweise:

- Die Produktinformationen des Systemgebers, insbesondere Informationen zur Konstruktion und Verarbeitung, zu max. Flügelabmessungen und max. Flügelgewichten sowie zu Materialeigenschaften wie z.B. Längenausdehnungen von Profilen, sind zu beachten.
- RC2: Die geprüften Schemata entnehmen Sie bitte unserer "Systemmappe RC2 Aluminium".

Mögliche Schemata



Schema A
 1 Hebeschiebe-Tür
 1 Festverglasung
 Zeichnung: rechts schiebend



Schema C
 2 Hebeschiebe-Türen
 2 Festverglasungen
 Zeichnung: rechts + links schiebend

HS Laufwagen und Stange – für Flügelgewichte bis 350 kg



HS Laufwagen					
Schema		Bezeichnung	Oberfläche	VE	Bestell-Nr.
A	C				
1	2	HS Laufwagen GU-934, vorne	ferGUard	1	[1]
1	2	HS Laufwagen GU-934, hinten	ferGUard	1	[1]

[1] Die HS Laufwagen sind im Grundkarton Metra NC 150 STH Rodos / Bestell-Nr. K-17414-00-0-0 enthalten.

Stange Ø 8 mm							
Schema		Bezeichnung	FB [mm]	Länge [mm]	Oberfläche	VE	Bestell-Nr.
A	C						
1	2	Stange Ø 8 mm	700 – 1600	1100	ferGUard	1	9-25476-11-0-1
			1601 – 1850	1350	ferGUard	1	9-25476-14-0-1
			1851 – 2350	1850	ferGUard	1	9-25476-18-0-1
			2351 – 3300	3300	ferGUard	1	9-25476-33-0-1

Hebegetriebeschloss, Dornmaß 27,5 mm								
Schema		FH [mm]	Länge [mm]	Griffsitz [mm]	Oberfläche		VE	Bestell-Nr.
A	C				Deckschiene	Schlosskasten, Zugstange		
1	2	855 – 1275	1190	408	EV 1 / lichtgrau	ferGUard	10	6-30019-11-0-1
					UC 5 / dunkelbronze	ferGUard	10	6-30019-11-0-5
		1225 – 1855	1770	408	EV 1 / lichtgrau	ferGUard	10	6-30019-19-0-1
					UC 5 / dunkelbronze	ferGUard	10	6-30019-19-0-5
		1855 – 2355	2270	1008	EV 1 / lichtgrau	ferGUard	10	6-30019-24-0-1
					UC 5 / dunkelbronze	ferGUard	10	6-30019-24-0-5
		2105 – 2755	2670	1008	EV 1 / lichtgrau	ferGUard	10	6-30019-28-0-1
					UC 5 / dunkelbronze	ferGUard	10	6-30019-28-0-5
Optional: Getriebe- und Deckschienenverlängerung 500 mm								
1	2	max. 3255	500	–	EV 1 / lichtgrau	ferGUard	10	6-32030-00-0-1
					UC 5 / dunkelbronze	ferGUard	10	6-32030-00-0-5
Optional: Deckschienenverlängerung 500 mm								
1	2	max. 3255	500	–	EV 1 / lichtgrau	–	10	9-28483-05-0-1
					UC 5 / dunkelbronze	–	10	9-28483-05-0-5

Grundkarton Metra NC 150 STH Rodos					
Schema		Bezeichnung	Oberfläche	VE	Bestell-Nr.
A	C				
1	2	Grundkarton Metra NC 150 STH Rodos	–	1	K-17414-00-0-0

Inhalt: 1 x Laufwagen vorne, 1 x Laufwagen hinten, 1 x Unterlage, 5 x Distanzstücke, 4 x Gummipuffer, 2 x Abdeckkappen PZ, Befestigungsschrauben

Metra NC 150 STH Rodos (45°) / HS Laufwagen GU-934

Beschlagbedarf



Dichtplatte, Dichtungsbrücke, Obere Führung

Schema		Bezeichnung	Oberfläche	VE	Bestell-Nr.
A	C				
1	2	Dichtplatte	schwarz	1	9-44106-00-0-6
1	2	Dichtungsbrücke	-	1	6-22154-13-0-0
1	2	Obere Führung	schwarz	1	K-14281-00-0-6

Riegelbolzen

Schema		Bezeichnung	Oberfläche	VE	Bestell-Nr.
A	C				
2	-	Karton Riegelbolzen	Edelstahl	1	K-17415-00-0-8

Inhalt: 1 x Riegelbolzen, Befestigungsschrauben

Riegelbolzen, Gewindeplatte, Befestigungsschrauben

Schema		Bezeichnung	Oberfläche	VE	Bestell-Nr.
A	C				
-	2	Riegelbolzen	Edelstahl	1	6-22623-05-0-8
-	2	Gewindeplatte	-	1	9-24414-00-0-0
-	4	Senkschraube M5 x 35 mm	-	1	9-13133-35-0-0

Optional: HS Anschlagpuffer 90

Schema		Bezeichnung	Oberfläche	VE	Bestell-Nr.
A	C				
2	4	HS Anschlagpuffer 90	schwarz	1	K-12024-00-0-6
			weiß	1	K-12024-00-0-7
			cremeweiß	1	K-12024-00-0-7Z

Inhalt: 1 x Anschlagpuffer, 1 x Abdeckkappe, Befestigungsschrauben

Optional: Riegelbock

Schema		Bezeichnung	Oberfläche	VE	Bestell-Nr.
A	C				
1	2	Beutel Riegelbock	ferGUard	1	K-14568-00-0-1

Inhalt: 1 x Riegelbock, 1 x Aushebesicherung

Zusatzpaket Komfort (siehe auch Kapitel 4.1)

Zugfeder [1]					
Schema		Bezeichnung	Oberfläche	VE	Bestell-Nr.
A	C				
1	2	Zugfeder	-	1	9-40235-05-0-0

[1] Empfohlen ab einem Flügelgewicht von 200 kg zur Reduzierung der Bedienkräfte.

HS Griffdämpfer [1]					
Schema		Bezeichnung	Oberfläche	VE	Bestell-Nr.
A	C				
1	2	HS Griffdämpfer	-	1	K-19053-00-0-6

Inhalt: 1 x Griffdämpfer, Zubehör

[1] Empfohlen ab einem Flügelgewicht von 100 kg für ein kontrolliertes Absenken des Schiebeflügels.



HS LiftUnit GU-934

Es wird der Einsatz der HS LiftUnit empfohlen.

Die Bedienkräfte können dadurch bis zu 50 % reduziert werden.

Bestellinformationen ab Seite 236.

Zusatzpaket Einbruch (siehe auch Kapitel 4.2)

HS Aushebeschutz Eckumlenkung					
Schema		Bezeichnung	Oberfläche	VE	Bestell-Nr.
A	C				
1	2	HS Aushebeschutz Eckumlenkung	EV 1 / lichtgrau	1	K-16570-00-0-1
			UC 5 / dunkelbronze	1	K-16570-00-0-5

Inhalt: 1 x Scherengleiter, 1 x Hebel, 1 x Eckumlenkung, 1 x Abdeckung, 1 x Verlängerung, 2 x Führungen, Befestigungsschrauben

HS Aushebeschutz					
Schema		Bezeichnung	Oberfläche	VE	Bestell-Nr.
A	C				
1	2	HS Aushebeschutz	EV 1 / lichtgrau	1	K-16569-00-0-1

Inhalt: 2 x Hebel, 2 x Keile, 2 x Lagerböcke

Unterlage senkrecht					
Schema		Bezeichnung	Oberfläche	VE	Bestell-Nr.
A	C				
1	2	Unterlage senkrecht	-	1	9-47295-11-0-1

HS Aushebeschutz Verbindungsstab P 959							
Schema		Bezeichnung	FB [mm]	Länge [mm]	Oberfläche	VE	Bestell-Nr.
A	C						
1	2	HS Aushebeschutz Verbindungsstab P 959	600 – 1220	1000	ferGUard	1	9-28355-10-0-1
			1221 – 1720	1500	ferGUard	1	9-28355-15-0-1
			1721 – 2020	1800	ferGUard	1	9-28355-18-0-1
			2021 – 3000	2600	ferGUard	1	9-28355-26-0-1
			Lagerlänge	4800	ferGUard	1	9-28355-48-0-1

Metra NC 150 STH Rodos (45°) / HS Laufwagen GU-934

HS Drehgriffe



HS Drehgriffe

Bei den nachfolgend aufgeführten Drehgriff-Varianten handelt es sich um Anwendungsbeispiele.

Weitere Ausführungen, Oberflächen und Griffdesigns finden Sie im Kapitel 5.0 „Drehgriffe und Zubehör“ ab Seite 279.

Anwendungsbeispiel 1: Drehgriff innen – mit Schiebegriffmuschel außen

HS Drehgriff DIRIGENT [1]					
Schema		Bezeichnung	Oberfläche	VE	Bestell-Nr.
A	C				
1	2	HS Drehgriff DIRIGENT innen, ohne PZ-Lochung	silber/EV 1-Optik	1	6-24606-00-0-1
			dunkelbraun [2]	1	6-24606-00-0-5
			weiß, RAL 9016	1	6-24606-00-0-7
1	2	HS Drehgriff DIRIGENT innen, mit PZ-Lochung	silber/EV 1-Optik	1	6-24607-00-0-1
			dunkelbraun [2]	1	6-24607-00-0-5
			weiß, RAL 9016	1	6-24607-00-0-7

[1] Alternativ zu einem fest montierten Griff kann ein einsteckbarer Drehgriff eingesetzt werden. Bestellinformationen siehe Seite 358.
 [2] ähnlich RAL 8022

HS Schiebegriffmuschel					
Schema		Bezeichnung	Oberfläche	VE	Bestell-Nr.
A	C				
1	2	HS Schiebegriffmuschel MS eckig	silber/EV 1-Optik	1	9-29992-01-0-1
			dunkelbraun [1]	1	9-29992-01-0-5
			weiß, RAL 9016	1	9-29992-01-0-7

[1] ähnlich RAL 8022

Befestigungsschrauben					
Schema		Bezeichnung	Oberfläche	VE	Bestell-Nr.
A	C				
2	4	Senkschraube M6 x 70 mm	–	1	9-13274-70-0-1

Optional: Dichtplatte					
Schema		Bezeichnung	Oberfläche	VE	Bestell-Nr.
A	C				
1	2	Dichtplatte für Schiebegriffmuschel	schwarz	1	9-47211-01-0-6

Anwendungsbeispiel 2: Drehgriff beidseitig

HS Drehgriff DIRIGENT [1]					
Schema		Bezeichnung	Oberfläche	VE	Bestell-Nr.
A	C				
1	2	HS Drehgriff DIRIGENT beidseitig, mit PZ-Lochung	silber/EV 1-Optik	1	6-24615-96-0-1
			dunkelbraun [2]	1	6-24615-96-0-5
			weiß, RAL 9016	1	6-24615-96-0-7

[1] Es wird der Einsatz von Anschlagpuffern empfohlen. Bestellinformationen siehe Seite 220 + 221.
 [2] ähnlich RAL 8022

Befestigungsschrauben					
Schema		Bezeichnung	Oberfläche	VE	Bestell-Nr.
A	C				
2	4	Senkschraube M6 x 70 mm	-	1	9-13274-70-0-1

Optional: Dichtplatte					
Schema		Bezeichnung	Oberfläche	VE	Bestell-Nr.
A	C				
1	2	Dichtplatte für Drehgriff außen und innen	schwarz	1	9-47210-01-0-6

Metra NC 150 STH Rodos (45°) / HS Laufwagen GU-937

Anwendungsbereiche

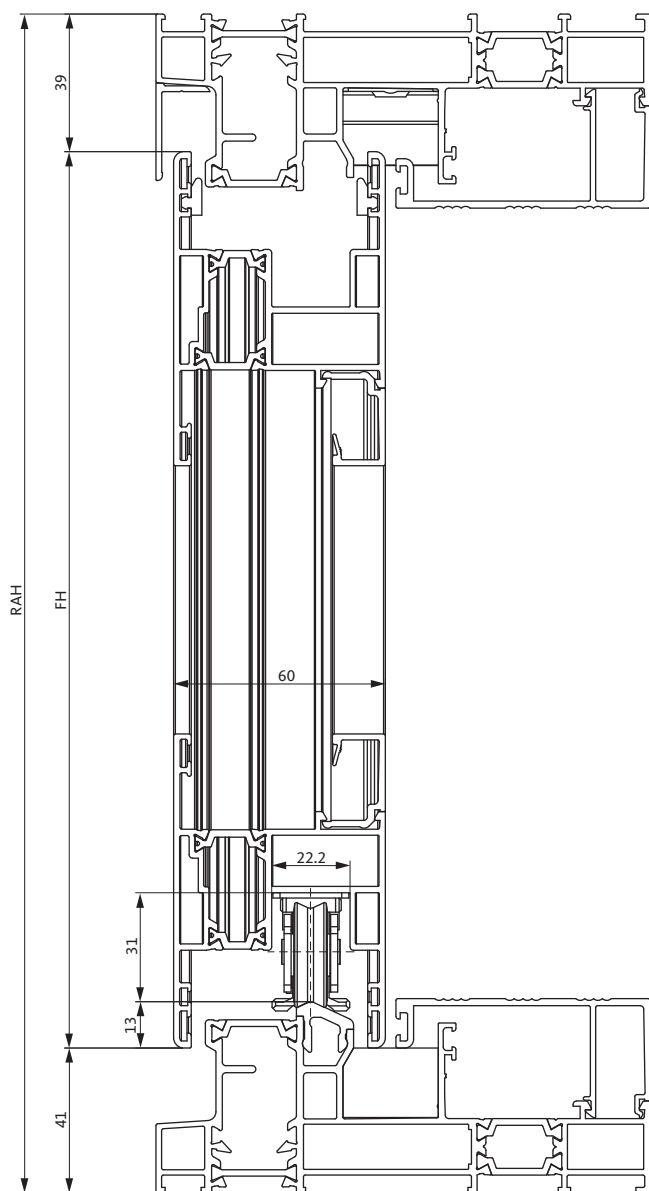


Anwendungsbereiche

Flügelbreiten / Flügelhöhen / Flügelgewichte			
Flügelbreite [FB]	Flügelhöhe [FH]	Flügelgewicht [FG]	
		maximal	HS Laufwagen
720 – 3300 mm	830 – 2730 mm	200 kg	GU-937

FH : FB = 2,5 : 1

Einbauzeichnungen		
Anwendung	Zeichnung	Bestellinformationen
Hebeschiebe-Beschlag GU-937	0-45079	ab Seite 131
HS LiftUnit GU-937	0-48605	ab Seite 236
HS Verschlussüberwachung	0-44449	ab Seite 258



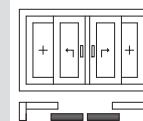
Hinweise:

- Die Produktinformationen des Systemgebers, insbesondere Informationen zur Konstruktion und Verarbeitung, zu max. Flügelabmessungen und max. Flügelgewichten sowie zu Materialeigenschaften wie z.B. Längenausdehnungen von Profilen, sind zu beachten.
- RC2: Die geprüften Schemata entnehmen Sie bitte unserer "Systemmappe RC2 Aluminium".

Mögliche Schemata



Schema A
 1 Hebeschiebe-Tür
 1 Festverglasung
 Zeichnung: rechts schiebend



Schema C
 2 Hebeschiebe-Türen
 2 Festverglasungen
 Zeichnung: rechts + links schiebend

HS Laufwagen und Stange – für Flügelgewichte bis 200 kg



HS Laufwagen					
Schema		Bezeichnung	Oberfläche	VE	Bestell-Nr.
A	C				
1	2	HS Laufwagen GU-937 vorne	ferGUard	1	[1]
1	2	HS Laufwagen GU-937 hinten	ferGUard	1	[1]

[1] Die HS Laufwagen sind im Grundkarton Metra NC 150 STH Rodos / Bestell-Nr. K-17687-00-0-0 enthalten.

Stange Ø 8 mm							
Schema		Bezeichnung	FB [mm]	Länge [mm]	Oberfläche	VE	Bestell-Nr.
A	C						
1	2	Stange Ø 8 mm	720 – 1600	1100	ferGUard	1	9-25476-11-0-1
			1601 – 1850	1350	ferGUard	1	9-25476-14-0-1
			1851 – 2350	1850	ferGUard	1	9-25476-18-0-1
			2351 – 3300	3300	ferGUard	1	9-25476-33-0-1

Hebegetriebschloss, Dornmaß 27,5 mm								
Schema		FH [mm]	Länge [mm]	Griffsitz [mm]	Oberfläche		VE	Bestell-Nr.
A	C				Deckschiene	Schlosskasten, Zugstange		
1	2	830 – 1250	1190	408	EV 1 / lichtgrau	ferGUard	10	6-30019-11-0-1
					UC 5 / dunkelbronze	ferGUard	10	6-30019-11-0-5
		1250 – 1830	1770	408	EV 1 / lichtgrau	ferGUard	10	6-30019-19-0-1
					UC 5 / dunkelbronze	ferGUard	10	6-30019-19-0-5
		1830 – 2330	2270	1008	EV 1 / lichtgrau	ferGUard	10	6-30019-24-0-1
					UC 5 / dunkelbronze	ferGUard	10	6-30019-24-0-5
		2080 – 2730	2670	1008	EV 1 / lichtgrau	ferGUard	10	6-30019-28-0-1
					UC 5 / dunkelbronze	ferGUard	10	6-30019-28-0-5
Optional: Getriebe- und Deckschienenverlängerung 500 mm								
1	2	max. 3230	500	–	EV 1 / lichtgrau	ferGUard	10	6-32030-00-0-1
					UC 5 / dunkelbronze	ferGUard	10	6-32030-00-0-5
Optional: Deckschienenverlängerung 500 mm								
1	2	max. 3230	500	–	EV 1 / lichtgrau	–	10	9-28483-05-0-1
					UC 5 / dunkelbronze	–	10	9-28483-05-0-5

Grundkarton Metra NC 150 STH Rodos					
Schema		Bezeichnung	Oberfläche	VE	Bestell-Nr.
A	C				
1	2	Grundkarton Metra NC 150 STH Rodos	–	1	K-17687-00-0-0

Inhalt: 1 x Laufwagen vorne, 1 x Laufwagen hinten, 3 x Unterlagen, 5 x Distanzstücke, 2 x Gummipuffer, 1 x Dichtplatte, 2 x Abdeckkappen PZ, Befestigungsschrauben

Metra NC 150 STH Rodos (45°) / HS Laufwagen GU-937

Beschlagbedarf



Dichtungsbrücke, Obere Führung

Schema		Bezeichnung	Oberfläche	VE	Bestell-Nr.
A	C				
1	2	Dichtungsbrücke	-	1	6-22154-13-0-0
1	2	Obere Führung	schwarz	1	K-14281-00-0-6

Riegelbolzen

Schema		Bezeichnung	Oberfläche	VE	Bestell-Nr.
A	C				
2	-	Karton Riegelbolzen	Edelstahl	1	K-17415-00-0-8

Inhalt: 1 x Riegelbolzen, Befestigungsschrauben

Riegelbolzen, Gewindeplatte, Befestigungsschrauben

Schema		Bezeichnung	Oberfläche	VE	Bestell-Nr.
A	C				
-	2	Riegelbolzen	Edelstahl	1	6-22623-05-0-8
-	2	Gewindeplatte	-	1	9-24414-00-0-0
-	4	Senkschraube M5 x 35 mm	-	1	9-13133-35-0-0

Optional: HS Anschlagpuffer 90

Schema		Bezeichnung	Oberfläche	VE	Bestell-Nr.
A	C				
2	4	HS Anschlagpuffer 90	schwarz	1	K-12024-00-0-6
			weiß	1	K-12024-00-0-7
			cremeweiß	1	K-12024-00-0-7Z

Inhalt: 1 x Anschlagpuffer, 1 x Abdeckkappe, Befestigungsschrauben

Optional: Riegelbock

Schema		Bezeichnung	Oberfläche	VE	Bestell-Nr.
A	C				
1	2	Beutel Riegelbock	ferGUard	1	K-14568-00-0-1

Inhalt: 1 x Riegelbock, 1 x Aushebesicherung

Zusatzpaket Komfort (siehe auch Kapitel 4.1)

HS Griffdämpfer [1]					
Schema		Bezeichnung	Oberfläche	VE	Bestell-Nr.
A	C				
1	2	HS Griffdämpfer	-	1	K-19053-00-0-6

Inhalt: 1 x Griffdämpfer, Zubehör
 [1] Empfohlen ab einem Flügelgewicht von 100 kg für ein kontrolliertes Absenken des Schiebeflügels.



HS LiftUnit GU-937

Es wird der Einsatz der HS LiftUnit empfohlen.
 Die Bedienkräfte können dadurch bis zu 50 % reduziert werden.
 Bestellinformationen ab Seite 236.

Zusatzpaket Einbruch (siehe auch Kapitel 4.2)

HS Aushebeschutz Eckumlenkung					
Schema		Bezeichnung	Oberfläche	VE	Bestell-Nr.
A	C				
1	2	HS Aushebeschutz Eckumlenkung	EV 1 / lichtgrau	1	K-16570-00-0-1
			UC 5 / dunkelbronze	1	K-16570-00-0-5

Inhalt: 1 x Scherengleiter, 1 x Hebel, 1 x Eckumlenkung, 1 x Abdeckung, 1 x Verlängerung, 2 x Führungen, Befestigungsschrauben

HS Aushebeschutz					
Schema		Bezeichnung	Oberfläche	VE	Bestell-Nr.
A	C				
1	2	HS Aushebeschutz	EV 1 / lichtgrau	1	K-16569-00-0-1

Inhalt: 2 x Hebel, 2 x Keile, 2 x Lagerböcke

Unterlage senkrecht					
Schema		Bezeichnung	Oberfläche	VE	Bestell-Nr.
A	C				
1	2	Unterlage senkrecht	-	1	9-25740-08-0-0

HS Aushebeschutz Verbindungsstab P 959							
Schema		Bezeichnung	FB [mm]	Länge [mm]	Oberfläche	VE	Bestell-Nr.
A	C						
1	2	HS Aushebeschutz Verbindungsstab P 959	600 – 1220	1000	ferGUard	1	9-28355-10-0-1
			1221 – 1720	1500	ferGUard	1	9-28355-15-0-1
			1721 – 2020	1800	ferGUard	1	9-28355-18-0-1
			2021 – 3000	2600	ferGUard	1	9-28355-26-0-1
			Lagerlänge	4800	ferGUard	1	9-28355-48-0-1

Metra NC 150 STH Rodos (45°) / HS Laufwagen GU-937

HS Drehgriffe



HS Drehgriffe

Bei den nachfolgend aufgeführten Drehgriff-Varianten handelt es sich um Anwendungsbeispiele.

Weitere Ausführungen, Oberflächen und Griffdesigns finden Sie im Kapitel 5.0 „Drehgriffe und Zubehör“ ab Seite 279.

Anwendungsbeispiel 1: Drehgriff innen – mit Schiebegriffmuschel außen

HS Drehgriff DIRIGENT [1]					
Schema		Bezeichnung	Oberfläche	VE	Bestell-Nr.
A	C				
1	2	HS Drehgriff DIRIGENT innen, ohne PZ-Lochung	silber/EV 1-Optik	1	6-24606-00-0-1
			dunkelbraun [2]	1	6-24606-00-0-5
			weiß, RAL 9016	1	6-24606-00-0-7
1	2	HS Drehgriff DIRIGENT innen, mit PZ-Lochung	silber/EV 1-Optik	1	6-24607-00-0-1
			dunkelbraun [2]	1	6-24607-00-0-5
			weiß, RAL 9016	1	6-24607-00-0-7

[1] Alternativ zu einem fest montierten Griff kann ein einsteckbarer Drehgriff eingesetzt werden. Bestellinformationen siehe Seite 358.
 [2] ähnlich RAL 8022

HS Schiebegriffmuschel					
Schema		Bezeichnung	Oberfläche	VE	Bestell-Nr.
A	C				
1	2	HS Schiebegriffmuschel MS eckig	silber/EV 1-Optik	1	9-29992-01-0-1
			dunkelbraun [1]	1	9-29992-01-0-5
			weiß, RAL 9016	1	9-29992-01-0-7

[1] ähnlich RAL 8022

Befestigungsschrauben					
Schema		Bezeichnung	Oberfläche	VE	Bestell-Nr.
A	C				
2	4	Senkschraube M6 x 70 mm	-	1	9-13274-70-0-1

Optional: Dichtplatte					
Schema		Bezeichnung	Oberfläche	VE	Bestell-Nr.
A	C				
1	2	Dichtplatte für Schiebegriffmuschel	schwarz	1	9-47211-01-0-6

Anwendungsbeispiel 2: Drehgriff beidseitig

HS Drehgriff DIRIGENT [1]					
Schema		Bezeichnung	Oberfläche	VE	Bestell-Nr.
A	C				
1	2	HS Drehgriff DIRIGENT beidseitig, mit PZ-Lochung	silber/EV 1-Optik	1	6-24615-96-0-1
			dunkelbraun [2]	1	6-24615-96-0-5
			weiß, RAL 9016	1	6-24615-96-0-7

[1] Es wird der Einsatz von Anschlagpuffern empfohlen. Bestellinformationen siehe Seite 220 + 221.
 [2] ähnlich RAL 8022

Befestigungsschrauben					
Schema		Bezeichnung	Oberfläche	VE	Bestell-Nr.
A	C				
2	4	Senkschraube M6 x 70 mm	-	1	9-13274-70-0-1

Optional: Dichtplatte					
Schema		Bezeichnung	Oberfläche	VE	Bestell-Nr.
A	C				
1	2	Dichtplatte für Drehgriff außen und innen	schwarz	1	9-47210-01-0-6

Metra NC 150 STH Rodos (90°) / HS Laufwagen GU-934

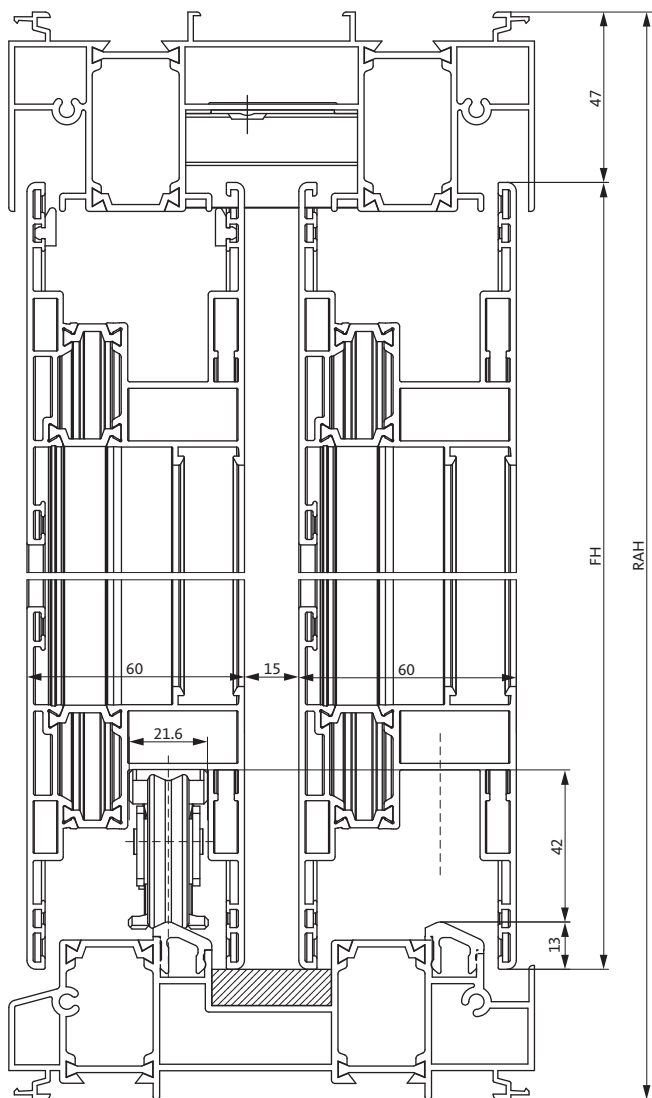
Anwendungsbereiche



Anwendungsbereiche

Flügelbreiten / Flügelhöhen / Flügelgewichte			
Flügelbreite [FB]	Flügelhöhe [FH]	Flügelgewicht [FG]	
		maximal	HS Laufwagen
720 – 3300 mm	855 – 2755 mm	350 kg	GU-934
		400 kg	GU-934 Tandem

FH : FB = 2,5 : 1



FH = Flügelhöhe / RAH = Rahmenaußenhöhe

Einbauzeichnungen		
Anwendung	Zeichnung	Bestellinformationen
Hebeschiebe-Beschlag GU-934	0-44415	ab Seite 137
HS LiftUnit GU-934	0-48605	ab Seite 236
HS Master Schema A	0-44355	ab Seite 244
HS Verschlussüberwachung	0-44449	ab Seite 258
HS SpeedLimiter	0-44550	ab Seite 270

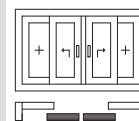
Hinweise:

- Die Produktinformationen des Systemgebers, insbesondere Informationen zur Konstruktion und Verarbeitung, zu max. Flügelabmessungen und max. Flügelgewichten sowie zu Materialeigenschaften wie z.B. Längenausdehnungen von Profilen, sind zu beachten.
- RC2: Die geprüften Schemata entnehmen Sie bitte unserer "Systemmappe RC2 Aluminium".

Mögliche Schemata



Schema A
1 Hebeschiebe-Tür
1 Festverglasung
Zeichnung: rechts schiebend



Schema C
2 Hebeschiebe-Türen
2 Festverglasungen
Zeichnung: rechts + links schiebend



Schema D
2 Hebeschiebe-Türen
Zeichnung: rechts + links schiebend



HS Laufwagen und Stange – für Flügelgewichte bis 350 kg

HS Laufwagen				Bezeichnung	Inhalt	Oberfläche	VE	Bestell-Nr.
Schema								
A	C	D						
1	2	2	HS Laufwagen GU-934	1 x Laufwagen vorne 1 x Laufwagen hinten	ferGUard	1	[1]	

[1] Die HS Laufwagen sind im Grundkarton Metra NC 150 STH Rodos / Bestell-Nr. K-17414-00-0-0 enthalten.

Stange Ø 8 mm				Bezeichnung	FB [mm]	Länge [mm]	Oberfläche	VE	Bestell-Nr.
Schema									
A	C	D							
1	2	2	Stange Ø 8 mm	720 – 1600	1100	ferGUard	1	9-25476-11-0-1	
				1601 – 1850	1350	ferGUard	1	9-25476-14-0-1	
				1851 – 2350	1850	ferGUard	1	9-25476-18-0-1	
				2351 – 3300	3300	ferGUard	1	9-25476-33-0-1	



HS Laufwagen und Stange – für Flügelgewichte bis 400 kg

HS Laufwagen				Bezeichnung	Inhalt	Oberfläche	VE	Bestell-Nr.
Schema								
A	C	D						
1	2	2	HS Laufwagen GU-934	1 x Laufwagen vorne 1 x Laufwagen hinten	ferGUard	1	[1]	
1	2	2	HS Tandemlaufwagen GU-934	2 x Laufwagen Mitte	ferGUard	1	K-17804-02-0-1	

[1] Die HS Laufwagen sind im Grundkarton Metra NC 150 STH Rodos / Bestell-Nr. K-17414-00-0-0 enthalten.

Stange Ø 8 mm				Bezeichnung	FB [mm]	Länge [mm]	Oberfläche	VE	Bestell-Nr.
Schema									
A	C	D							
1	2	2	Stange Ø 8 mm	1230 – 1600	1100	ferGUard	1	9-25476-11-0-1	
				1601 – 1850	1350	ferGUard	1	9-25476-14-0-1	
				1851 – 2350	1850	ferGUard	1	9-25476-18-0-1	
				2351 – 3300	3300	ferGUard	1	9-25476-33-0-1	

Metra NC 150 STH Rodos (90°) / HS Laufwagen GU-934

Beschlagbedarf



Hebegetriebeschloss, Dornmaß 37,5 mm

Schema			FH [mm]	Länge [mm]	Griffsitz [mm]	Oberfläche		VE	Bestell-Nr.
A	C	D				Deckschiene	Schlosskasten, Zugstange		
1	2	2	855 – 1275	1190	408	EV 1 / lichtgrau	ferGUard	10	6-30021-11-0-1
						UC 5 / dunkelbronze	ferGUard	10	6-30021-11-0-5
			1225 – 1855	1770	408	EV 1 / lichtgrau	ferGUard	10	6-30021-19-0-1
						UC 5 / dunkelbronze	ferGUard	10	6-30021-19-0-5
			1855 – 2355	2270	1008	EV 1 / lichtgrau	ferGUard	10	6-30021-24-0-1
						UC 5 / dunkelbronze	ferGUard	10	6-30021-24-0-5
			2105 – 2755	2670	1008	EV 1 / lichtgrau	ferGUard	10	6-30021-28-0-1
						UC 5 / dunkelbronze	ferGUard	10	6-30021-28-0-5
Optional: Getriebe- und Deckschienenverlängerung 500 mm									
1	2	2	max. 3255	500	-	EV 1 / lichtgrau	ferGUard	10	6-32030-00-0-1
						UC 5 / dunkelbronze	ferGUard	10	6-32030-00-0-5
Optional: Deckschienenverlängerung 500 mm									
1	2	2	max. 3255	500	-	EV 1 / lichtgrau	-	10	9-28483-05-0-1
						UC 5 / dunkelbronze	-	10	9-28483-05-0-5

Grundkarton Metra NC 150 STH Rodos

Schema			Bezeichnung	Oberfläche	VE	Bestell-Nr.
A	C	D				
1	2	2	Grundkarton Metra NC 150 STH Rodos	-	1	K-17414-00-0-0

Inhalt: 1 x Laufwagen vorne, 1 x Laufwagen hinten, 1 x Unterlage, 5 x Distanzstücke, 4 x Gummipuffer, 2 x Abdeckkappen PZ, Befestigungsschrauben

Dichtungsbrücke, Obere Führung

Schema			Bezeichnung	Oberfläche	VE	Bestell-Nr.
A	C	D				
1	2	2	Dichtungsbrücke	-	1	6-22154-05-0-0
1	2	4	Obere Führung	schwarz	1	K-14281-00-0-6

HS Anschlagpuffer 90 [1]

Schema			Bezeichnung	Oberfläche	VE	Bestell-Nr.
A	C	D				
-	-	2	HS Anschlagpuffer 90	schwarz	1	K-12024-00-0-6
				weiß	1	K-12024-00-0-7
				cremeweiß	1	K-12024-00-0-7Z

Inhalt: 1 x Anschlagpuffer, 1 x Abdeckkappe, Befestigungsschrauben
 [1] Optional bei Schema A und C

Riegelbolzen							
Schema			Bezeichnung	Oberfläche	VE	Bestell-Nr.	
A	C	D					
2	-	4	Karton Riegelbolzen	-	1	K-14388-00-0-1	

Inhalt: 1 x Riegelbolzen, Befestigungsschrauben

Riegelbolzen, Gewindeplatte, Befestigungsschrauben							
Schema			Bezeichnung	Oberfläche	VE	Bestell-Nr.	
A	C	D					
-	2	-	Riegelbolzen	Edelstahl	1	6-22623-05-0-8	
-	2	-	Gewindeplatte	-	1	9-24414-00-0-0	
-	4	-	Senkschraube M5 x 35 mm	-	1	9-13133-35-0-0	

Optional: Riegelbock							
Schema			Bezeichnung	Oberfläche	VE	Bestell-Nr.	
A	C	D					
1	2	2	Beutel Riegelbock	ferGUard	1	K-14568-00-0-1	

Inhalt: 1 x Riegelbock, 1 x Aushebesicherung

Metra NC 150 STH Rodos (90°) / HS Laufwagen GU-934

Optionale Zusatzausstattung



Zusatzpaket Komfort (siehe auch Kapitel 4.1)

Zugfeder [1]

Schema			Bezeichnung	Oberfläche	VE	Bestell-Nr.
A	C	D				
1	2	2	Zugfeder	-	1	9-40235-05-0-0

[1] Empfohlen ab einem Flügelgewicht von 200 kg zur Reduzierung der Bedienkräfte.

HS Griffdämpfer [1]

Schema			Bezeichnung	Oberfläche	VE	Bestell-Nr.
A	C	D				
1	2	2	HS Griffdämpfer	-	1	K-19053-00-0-6

Inhalt: 1 x Griffdämpfer, Zubehör

[1] Empfohlen ab einem Flügelgewicht von 100 kg für ein kontrolliertes Absenken des Schiebeflügels.



HS LiftUnit GU-934

Es wird der Einsatz der HS LiftUnit empfohlen.

Die Bedienkräfte können dadurch bis zu 50 % reduziert werden.

Bestellinformationen ab Seite 236.

Zusatzpaket Einbruch (siehe auch Kapitel 4.2)

HS Aushebeschutz Eckumlenkung						
Schema			Bezeichnung	Oberfläche	VE	Bestell-Nr.
A	C	D				
1	2	2	HS Aushebeschutz Eckumlenkung	EV 1 / lichtgrau	1	K-16570-00-0-1
				UC 5 / dunkelbronze	1	K-16570-00-0-5

Inhalt: 1 x Scherengleiter, 1 x Hebel, 1 x Eckumlenkung, 1 x Abdeckung, 1 x Verlängerung, 2 x Führungen, Befestigungsschrauben

HS Aushebeschutz						
Schema			Bezeichnung	Oberfläche	VE	Bestell-Nr.
A	C	D				
1	2	2	HS Aushebeschutz	EV 1 / lichtgrau	1	K-16569-00-0-1

Inhalt: 2 x Hebel, 2 x Keile, 2 x Lagerböcke

Unterlage senkrecht						
Schema			Bezeichnung	Oberfläche	VE	Bestell-Nr.
A	C	D				
1	2	2	Unterlage senkrecht	-	1	9-47295-11-0-1

HS Aushebeschutz Verbindungsstab P 959								
Schema			Bezeichnung	FB [mm]	Länge [mm]	Oberfläche	VE	Bestell-Nr.
A	C	D						
1	2	2	HS Aushebeschutz Verbindungsstab P 959	600 – 1220	1000	ferGUard	1	9-28355-10-0-1
				1221 – 1720	1500	ferGUard	1	9-28355-15-0-1
				1721 – 2020	1800	ferGUard	1	9-28355-18-0-1
				2021 – 3000	2600	ferGUard	1	9-28355-26-0-1
				Lagerlänge	4800	ferGUard	1	9-28355-48-0-1

Metra NC 150 STH Rodos (90°) / HS Laufwagen GU-934

HS Drehgriffe



HS Drehgriffe

Bei den nachfolgend aufgeführten Drehgriff-Varianten handelt es sich um Anwendungsbeispiele.

Weitere Ausführungen, Oberflächen und Griffdesigns finden Sie im Kapitel 5.0 „Drehgriffe und Zubehör“ ab Seite 279.

Anwendungsbeispiel 1: Drehgriff innen – mit Schiebegriffmuschel außen

HS Drehgriff DIRIGENT [1]						
Schema			Bezeichnung	Oberfläche	VE	Bestell-Nr.
A	C	D				
1	2	2	HS Drehgriff DIRIGENT innen, ohne PZ-Lochung	silber/EV 1-Optik	1	6-24606-00-0-1
				dunkelbraun [2]	1	6-24606-00-0-5
				weiß, RAL 9016	1	6-24606-00-0-7
1	2	2	HS Drehgriff DIRIGENT innen, mit PZ-Lochung	silber/EV 1-Optik	1	6-24607-00-0-1
				dunkelbraun [2]	1	6-24607-00-0-5
				weiß, RAL 9016	1	6-24607-00-0-7

[1] Alternativ zu einem fest montierten Griff kann ein einsteckbarer Drehgriff eingesetzt werden. Bestellinformationen siehe Seite 358.
 [2] ähnlich RAL 8022

HS Schiebegriffmuschel						
Schema			Bezeichnung	Oberfläche	VE	Bestell-Nr.
A	C	D				
1	2	2	HS Schiebegriffmuschel MS eckig	silber/EV 1-Optik	1	9-29992-01-0-1
				dunkelbraun [1]	1	9-29992-01-0-5
				weiß, RAL 9016	1	9-29992-01-0-7

[1] ähnlich RAL 8022

Befestigungsschrauben						
Schema			Bezeichnung	Oberfläche	VE	Bestell-Nr.
A	C	D				
2	4	4	Senkschraube M6 x 70 mm	-	1	9-13274-70-0-1

Optional: Dichtplatte						
Schema			Bezeichnung	Oberfläche	VE	Bestell-Nr.
A	C	D				
1	2	2	Dichtplatte für Schiebegriffmuschel	schwarz	1	9-47211-01-0-6

Anwendungsbeispiel 2: Drehgriff beidseitig

HS Drehgriff DIRIGENT [1]						
Schema			Bezeichnung	Oberfläche	VE	Bestell-Nr.
A	C	D				
1	2	2	HS Drehgriff DIRIGENT beidseitig, mit PZ-Lochung	silber/EV 1-Optik	1	6-24615-96-0-1
				dunkelbraun [2]	1	6-24615-96-0-5
				weiß, RAL 9016	1	6-24615-96-0-7

[1] Es wird der Einsatz von Anschlagpuffern empfohlen. Bestellinformationen siehe Seite 220 + 221.
 [2] ähnlich RAL 8022

Befestigungsschrauben						
Schema			Bezeichnung	Oberfläche	VE	Bestell-Nr.
A	C	D				
2	4	4	Senkschraube M6 x 70 mm	-	1	9-13274-70-0-1

Optional: Dichtplatte						
Schema			Bezeichnung	Oberfläche	VE	Bestell-Nr.
A	C	D				
1	2	2	Dichtplatte für Drehgriff außen und innen	schwarz	1	9-47210-01-0-6

Metra NC 150 STH Rodos (90°) / HS Laufwagen GU-937

Anwendungsbereiche

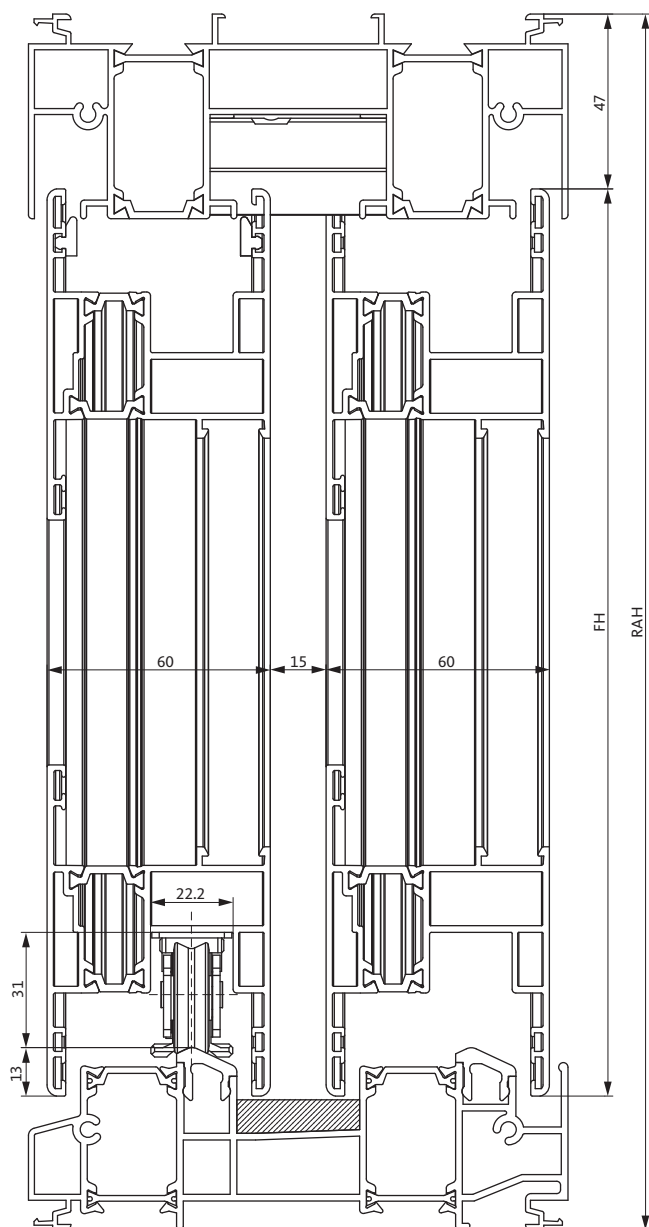


Anwendungsbereiche

Flügelbreiten / Flügelhöhen / Flügelgewichte			
Flügelbreite [FB]	Flügelhöhe [FH]	Flügelgewicht [FG]	
		maximal	HS Laufwagen
720 – 3300 mm	830 – 2730 mm	200 kg	GU-937

FH : FB = 2,5 : 1

Einbauzeichnungen		
Anwendung	Zeichnung	Bestellinformationen
Hebeschiebe-Beschlag GU-937	0-45553	ab Seite 145
HS LiftUnit GU-937	0-48605	ab Seite 236
HS Verschlussüberwachung	0-44449	ab Seite 258



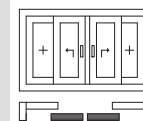
Hinweise:

- Die Produktinformationen des Systemgebers, insbesondere Informationen zur Konstruktion und Verarbeitung, zu max. Flügelabmessungen und max. Flügelgewichten sowie zu Materialeigenschaften wie z.B. Längenausdehnungen von Profilen, sind zu beachten.
- RC2: Die geprüften Schemata entnehmen Sie bitte unserer "Systemmappe RC2 Aluminium".

Mögliche Schemata



Schema A
1 Hebeschiebe-Tür
1 Festverglasung
Zeichnung: rechts schiebend



Schema C
2 Hebeschiebe-Türen
2 Festverglasungen
Zeichnung: rechts + links schiebend



Schema D
2 Hebeschiebe-Türen
Zeichnung: rechts + links schiebend

HS Laufwagen und Stange – für Flügelgewichte bis 200 kg



HS Laufwagen						
Schema			Bezeichnung	Oberfläche	VE	Bestell-Nr.
A	C	D				
1	2	2	HS Laufwagen GU-937 vorne	ferGUard	1	[1]
1	2	2	HS Laufwagen GU-937 hinten	ferGUard	1	[1]

[1] Die HS Laufwagen sind im Grundkarton Metra NC 150 STH Rodos / Bestell-Nr. K-17687-00-0-0 enthalten.

Stange Ø 8 mm								
Schema			Bezeichnung	FB [mm]	Länge [mm]	Oberfläche	VE	Bestell-Nr.
A	C	D						
1	2	2	Stange Ø 8 mm	720 – 1600	1100	ferGUard	1	9-25476-11-0-1
				1601 – 1850	1350	ferGUard	1	9-25476-14-0-1
				1851 – 2350	1850	ferGUard	1	9-25476-18-0-1
				2351 – 3300	3300	ferGUard	1	9-25476-33-0-1

Hebegetriebebeschloss, Dornmaß 27,5 mm									
Schema			FH [mm]	Länge [mm]	Griffsitz [mm]	Oberfläche		VE	Bestell-Nr.
A	C	D				Deckschiene	Schlosskasten, Zugstange		
1	2	2	830 – 1250	1190	408	EV 1 / lichtgrau	ferGUard	10	6-30019-11-0-1
						UC 5 / dunkelbronze	ferGUard	10	6-30019-11-0-5
			1250 – 1830	1770	408	EV 1 / lichtgrau	ferGUard	10	6-30019-19-0-1
						UC 5 / dunkelbronze	ferGUard	10	6-30019-19-0-5
			1830 – 2330	2270	1008	EV 1 / lichtgrau	ferGUard	10	6-30019-24-0-1
						UC 5 / dunkelbronze	ferGUard	10	6-30019-24-0-5
			2080 – 2730	2670	1008	EV 1 / lichtgrau	ferGUard	10	6-30019-28-0-1
						UC 5 / dunkelbronze	ferGUard	10	6-30019-28-0-5
Optional: Getriebe- und Deckschienenverlängerung 500 mm									
1	2	2	max. 3230	500	-	EV 1 / lichtgrau	ferGUard	10	6-32030-00-0-1
						UC 5 / dunkelbronze	ferGUard	10	6-32030-00-0-5
Optional: Deckschienenverlängerung 500 mm									
1	2	2	max. 3230	500	-	EV 1 / lichtgrau	-	10	9-28483-05-0-1
						UC 5 / dunkelbronze	-	10	9-28483-05-0-5

Grundkarton Metra NC 150 STH Rodos						
Schema			Bezeichnung	Oberfläche	VE	Bestell-Nr.
A	C	D				
1	2	2	Grundkarton Metra NC 150 STH Rodos	-	1	K-17687-00-0-0

Inhalt: 1 x Laufwagen vorne, 1 x Laufwagen hinten, 3 x Unterlagen, 5 x Distanzstücke, 2 x Gummipuffer, 1 x Dichtplatte, 2 x Abdeckkappen PZ, Befestigungsschrauben

Metra NC 150 STH Rodos (90°) / HS Laufwagen GU-937

Beschlagbedarf



Dichtungsbrücke, Obere Führung

Schema			Bezeichnung	Oberfläche	VE	Bestell-Nr.
A	C	D				
1	2	2	Dichtungsbrücke	-	1	6-22154-05-0-0
1	2	4	Obere Führung	schwarz	1	K-14281-00-0-6

HS Anschlagpuffer 90 [1]

Schema			Bezeichnung	Oberfläche	VE	Bestell-Nr.
A	C	D				
-	-	2	HS Anschlagpuffer 90	schwarz	1	K-12024-00-0-6
				weiß	1	K-12024-00-0-7
				cremeweiß	1	K-12024-00-0-7Z

Inhalt: 1 x Anschlagpuffer, 1 x Abdeckkappe, Befestigungsschrauben
 [1] Optional bei Schema A und C

Riegelbolzen

Schema			Bezeichnung	Oberfläche	VE	Bestell-Nr.
A	C	D				
2	-	4	Karton Riegelbolzen	-	1	K-14388-00-0-1

Inhalt: 1 x Riegelbolzen, Befestigungsschrauben

Riegelbolzen, Gewindeplatte, Befestigungsschrauben

Schema			Bezeichnung	Oberfläche	VE	Bestell-Nr.
A	C	D				
-	2	-	Riegelbolzen	Edelstahl	1	6-22623-05-0-8
-	2	-	Gewindeplatte	-	1	9-24414-00-0-0
-	4	-	Senkschraube M5 x 35 mm	-	1	9-13133-35-0-0

Riegelbock

Schema			Bezeichnung	Oberfläche	VE	Bestell-Nr.
A	C	D				
1	2	2	Beutel Riegelbock	ferGUard	1	K-14568-00-0-1

Inhalt: 1 x Riegelbock, 1 x Aushebesicherung

Zusatzpaket Komfort (siehe auch Kapitel 4.1)

HS Griffdämpfer [1]						
Schema			Bezeichnung	Oberfläche	VE	Bestell-Nr.
A	C	D				
1	2	2	HS Griffdämpfer	-	1	K-19053-00-0-6

Inhalt: 1 x Griffdämpfer, Zubehör
 [1] Empfohlen ab einem Flügelgewicht von 100 kg für ein kontrolliertes Absenken des Schiebeflügels.



HS LiftUnit GU-937

Es wird der Einsatz der HS LiftUnit empfohlen.
 Die Bedienkräfte können dadurch bis zu 50 % reduziert werden.
 Bestellinformationen ab Seite 236.

Zusatzpaket Einbruch (siehe auch Kapitel 4.2)

HS Aushebeschutz Eckumlenkung						
Schema			Bezeichnung	Oberfläche	VE	Bestell-Nr.
A	C	D				
1	2	2	HS Aushebeschutz Eckumlenkung	EV 1 / lichtgrau	1	K-16570-00-0-1
				UC 5 / dunkelbronze	1	K-16570-00-0-5

Inhalt: 1 x Scherengleiter, 1 x Hebel, 1 x Eckumlenkung, 1 x Abdeckung, 1 x Verlängerung, 2 x Führungen, Befestigungsschrauben

HS Aushebeschutz						
Schema			Bezeichnung	Oberfläche	VE	Bestell-Nr.
A	C	D				
1	2	2	HS Aushebeschutz	EV 1 / lichtgrau	1	K-16569-00-0-1

Inhalt: 2 x Hebel, 2 x Keile, 2 x Lagerböcke

Unterlage senkrecht						
Schema			Bezeichnung	Oberfläche	VE	Bestell-Nr.
A	C	D				
1	2	2	Unterlage senkrecht	-	1	9-25740-08-0-0

HS Aushebeschutz Verbindungsstab P 959								
Schema			Bezeichnung	FB [mm]	Länge [mm]	Oberfläche	VE	Bestell-Nr.
A	C	D						
1	2	2	HS Aushebeschutz Verbindungsstab P 959	600 – 1220	1000	ferGUard	1	9-28355-10-0-1
				1221 – 1720	1500	ferGUard	1	9-28355-15-0-1
				1721 – 2020	1800	ferGUard	1	9-28355-18-0-1
				2021 – 3000	2600	ferGUard	1	9-28355-26-0-1
				Lagerlänge	4800	ferGUard	1	9-28355-48-0-1

Metra NC 150 STH Rodos (90°) / HS Laufwagen GU-937

HS Drehgriffe



HS Drehgriffe

Bei den nachfolgend aufgeführten Drehgriff-Varianten handelt es sich um Anwendungsbeispiele.

Weitere Ausführungen, Oberflächen und Griffdesigns finden Sie im Kapitel 5.0 „Drehgriffe und Zubehör“ ab Seite 279.

Anwendungsbeispiel 1: Drehgriff innen – mit Schiebegriffmuschel außen

HS Drehgriff DIRIGENT [1]						
Schema			Bezeichnung	Oberfläche	VE	Bestell-Nr.
A	C	D				
1	2	2	HS Drehgriff DIRIGENT innen, ohne PZ-Lochung	silber/EV 1-Optik	1	6-24606-00-0-1
				dunkelbraun [2]	1	6-24606-00-0-5
				weiß, RAL 9016	1	6-24606-00-0-7
1	2	2	HS Drehgriff DIRIGENT innen, mit PZ-Lochung	silber/EV 1-Optik	1	6-24607-00-0-1
				dunkelbraun [2]	1	6-24607-00-0-5
				weiß, RAL 9016	1	6-24607-00-0-7

[1] Alternativ zu einem fest montierten Griff kann ein einsteckbarer Drehgriff eingesetzt werden. Bestellinformationen siehe Seite 358.
 [2] ähnlich RAL 8022

HS Schiebegriffmuschel						
Schema			Bezeichnung	Oberfläche	VE	Bestell-Nr.
A	C	D				
1	2	2	HS Schiebegriffmuschel MS eckig	silber/EV 1-Optik	1	9-29992-01-0-1
				dunkelbraun [1]	1	9-29992-01-0-5
				weiß, RAL 9016	1	9-29992-01-0-7

[1] ähnlich RAL 8022

Befestigungsschrauben						
Schema			Bezeichnung	Oberfläche	VE	Bestell-Nr.
A	C	D				
2	4	4	Senkschraube M6 x 70 mm	-	1	9-13274-70-0-1

Optional: Dichtplatte						
Schema			Bezeichnung	Oberfläche	VE	Bestell-Nr.
A	C	D				
1	2	2	Dichtplatte für Schiebegriffmuschel	schwarz	1	9-47211-01-0-6

Anwendungsbeispiel 2: Drehgriff beidseitig

HS Drehgriff DIRIGENT [1]						
Schema			Bezeichnung	Oberfläche	VE	Bestell-Nr.
A	C	D				
1	2	2	HS Drehgriff DIRIGENT beidseitig, mit PZ-Lochung	silber/EV 1-Optik	1	6-24615-96-0-1
				dunkelbraun [2]	1	6-24615-96-0-5
				weiß, RAL 9016	1	6-24615-96-0-7

[1] Es wird der Einsatz von Anschlagpuffern empfohlen. Bestellinformationen siehe Seite 220 + 221.
 [2] ähnlich RAL 8022

Befestigungsschrauben						
Schema			Bezeichnung	Oberfläche	VE	Bestell-Nr.
A	C	D				
2	4	4	Senkschraube M6 x 70 mm	-	1	9-13274-70-0-1

Optional: Dichtplatte						
Schema			Bezeichnung	Oberfläche	VE	Bestell-Nr.
A	C	D				
1	2	2	Dichtplatte für Drehgriff außen und innen	schwarz	1	9-47210-01-0-6

Ponzo SL1600 / HS Laufwagen GU-934

Anwendungsbereiche



Anwendungsbereiche

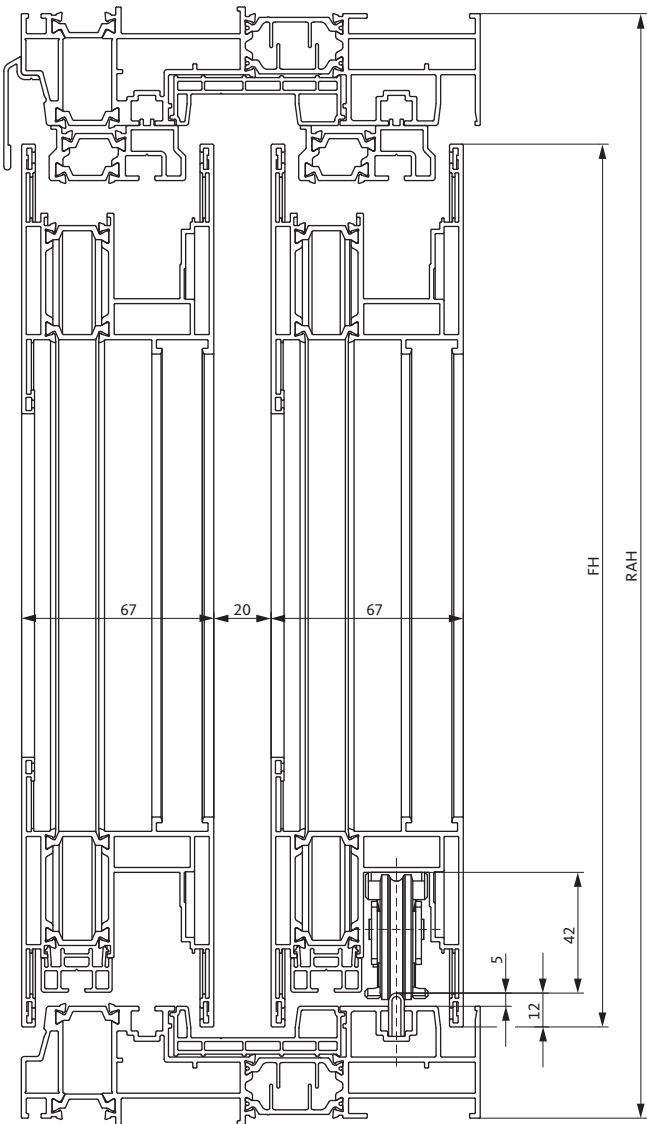
Flügelbreiten / Flügelhöhen / Flügelgewichte			
Flügelbreite [FB]	Flügelhöhe [FH]	Flügelgewicht [FG]	
		maximal	HS Laufwagen
720 – 3300 mm	852 – 2752 mm	350 kg	GU-934
		400 kg	GU-934 Tandem

FH : FB = 2,5 : 1

Einbauzeichnungen		
Anwendung	Zeichnung	Bestellinformationen
Hebeschiebe-Beschlag GU-934	0-46501	ab Seite 151
HS LiftUnit GU-934	0-48605	ab Seite 236
HS Master Schema A	0-44355	ab Seite 244
HS Verschlussüberwachung	0-44449	ab Seite 258
HS StopUnit / HS SilentClose	0-46501	ab Seite 268
HS SpeedLIMITer	0-44550	ab Seite 270

Hinweise:

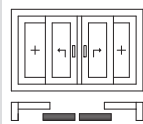
- Die Produktinformationen des Systemgebers, insbesondere Informationen zur Konstruktion und Verarbeitung, zu max. Flügelabmessungen und max. Flügelgewichten sowie zu Materialeigenschaften wie z.B. Längenausdehnungen von Profilen, sind zu beachten.
- RC2: Die geprüften Schemata entnehmen Sie bitte unserer "Systemmappe RC2 Aluminium".



Mögliche Schemata



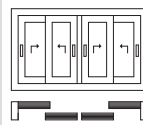
Schema A
 1 Hebeschiebe-Tür
 1 Festverglasung
 Zeichnung: rechts schiebend



Schema C
 2 Hebeschiebe-Türen
 2 Festverglasungen
 Zeichnung: rechts + links schiebend



Schema D
 2 Hebeschiebe-Türen
 Zeichnung: rechts + links schiebend



Schema F
 4 Hebeschiebe-Türen
 Zeichnung: rechts + links schiebend

HS Laufwagen und Stange – für Flügelgewichte bis 350 kg



Schema					Bezeichnung	Inhalt	Oberfläche	VE	Bestell-Nr.
A	C	D	F						
1	2	2	4	HS Laufwagen GU-934	1 x Laufwagen vorne 1 x Laufwagen hinten	ferGUard	1	[1]	

[1] Die HS Laufwagen sind im Grundkarton Ponzio SL1600 / Bestell-Nr. K-18435-00-0-0 enthalten.

Schema					Bezeichnung	FB [mm]	Länge [mm]	Oberfläche	VE	Bestell-Nr.
A	C	D	F							
1	2	2	4	Stange Ø 8 mm	720 – 1600	1100	ferGUard	1	9-25476-11-0-1	
					1601 – 1850	1350	ferGUard	1	9-25476-14-0-1	
					1851 – 2350	1850	ferGUard	1	9-25476-18-0-1	
					2351 – 3300	3300	ferGUard	1	9-25476-33-0-1	

HS Laufwagen und Stange – für Flügelgewichte bis 400 kg



Schema					Bezeichnung	Inhalt	Oberfläche	VE	Bestell-Nr.
A	C	D	F						
1	2	2	4	HS Laufwagen GU-934	1 x Laufwagen vorne 1 x Laufwagen hinten	ferGUard	1	[1]	
1	2	2	4	HS Tandemlaufwagen GU-934	2 x Laufwagen Mitte	ferGUard	1	K-17804-01-0-1	

[1] Die HS Laufwagen sind im Grundkarton Ponzio SL1600 / Bestell-Nr. K-18435-00-0-0 enthalten.

Schema					Bezeichnung	FB [mm]	Länge [mm]	Oberfläche	VE	Bestell-Nr.
A	C	D	F							
1	2	2	4	Stange Ø 8 mm	1230 – 1600	1100	ferGUard	1	9-25476-11-0-1	
					1601 – 1850	1350	ferGUard	1	9-25476-14-0-1	
					1851 – 2350	1850	ferGUard	1	9-25476-18-0-1	
					2351 – 3300	3300	ferGUard	1	9-25476-33-0-1	

Ponzo SL1600 / HS Laufwagen GU-934

Beschlagbedarf



Hebegetriebeschloss, Dornmaß 27,5 mm

Schema				FH [mm]	Länge [mm]	Griffsitz [mm]	Oberfläche		VE	Bestell-Nr.
A	C	D	F				Deckschiene	Schlosskasten, Zugstange		
1	2	2	4	852 - 1272	1190	407	EV 1 / lichtgrau	ferGUard	10	6-30019-11-0-1
							UC 5 / dunkelbronze	ferGUard	10	6-30019-11-0-5
				1222 - 1852	1770	407	EV 1 / lichtgrau	ferGUard	10	6-30019-19-0-1
							UC 5 / dunkelbronze	ferGUard	10	6-30019-19-0-5
				1852 - 2352	2270	1007	EV 1 / lichtgrau	ferGUard	10	6-30019-24-0-1
							UC 5 / dunkelbronze	ferGUard	10	6-30019-24-0-5
				2102 - 2752	2670	1007	EV 1 / lichtgrau	ferGUard	10	6-30019-28-0-1
							UC 5 / dunkelbronze	ferGUard	10	6-30019-28-0-5
Bei HS Master Schema A: Hebegetriebeschloss, Dornmaß 37,5 mm										
1	-	-	-	852 - 1272	1190	407	EV 1 / lichtgrau	ferGUard	10	6-30021-11-0-1
							UC 5 / dunkelbronze	ferGUard	10	6-30021-11-0-5
				1222 - 1852	1770	407	EV 1 / lichtgrau	ferGUard	10	6-30021-19-0-1
							UC 5 / dunkelbronze	ferGUard	10	6-30021-19-0-5
				1852 - 2352	2270	1007	EV 1 / lichtgrau	ferGUard	10	6-30021-24-0-1
							UC 5 / dunkelbronze	ferGUard	10	6-30021-24-0-5
				2102 - 2752	2670	1007	EV 1 / lichtgrau	ferGUard	10	6-30021-28-0-1
							UC 5 / dunkelbronze	ferGUard	10	6-30021-28-0-5
Optional: Getriebe- und Deckschienenverlängerung 500 mm										
1	2	2	4	max. 3252	500	-	EV 1 / lichtgrau	ferGUard	10	6-32030-00-0-1
							UC 5 / dunkelbronze	ferGUard	10	6-32030-00-0-5
Optional: Deckschienenverlängerung 500 mm										
1	2	2	4	max. 3252	500	-	EV 1 / lichtgrau	-	10	9-28483-05-0-1
							UC 5 / dunkelbronze	-	10	9-28483-05-0-5

Grundkarton Ponzo SL1600

Schema				Bezeichnung	Oberfläche	VE	Bestell-Nr.
A	C	D	F				
1	2	2	4	Grundkarton Ponzo SL1600	-	1	K-18435-00-0-0

Inhalt: 1 x Laufwagen vorne, 1 x Laufwagen hinten, 1 x Unterlage, 5 x Distanzstücke, 2 x Riegelbolzen, 2 x Gummipuffer, 2 x Abdeckkappen, Befestigungsschrauben

Zubehör

Schema				Bezeichnung	Oberfläche	VE	Bestell-Nr.
A	C	D	F				
-	1	-	1	Beutel Zubehör	-	1	K-13392-00-0-5

Inhalt: 8 x Bolzen, 4 x Buchsen, Befestigungsschrauben

HS Anschlagpuffer 90 [1]

Schema				Bezeichnung	Oberfläche	VE	Bestell-Nr.
A	C	D	F				
-	-	2	4	HS Anschlagpuffer 90	schwarz	1	K-17134-00-0-6
					weiß	1	K-17134-00-0-7

Inhalt: 1 x Anschlagpuffer, 1 x Abdeckkappe, Befestigungsschrauben
[1] Optional bei Schema A und C

Optional: Unterlagen für Riegelbolzen

Schema				Bezeichnung	Oberfläche	VE	Bestell-Nr.
A	C	D	F				
2	4	4	6	Unterlage 0,5 mm	Edelstahl	10	K-18309-01-0-8
2	4	4	6	Unterlage 1,0 mm	Edelstahl	10	K-18309-02-0-8

Optional: HS Riegelbock

Schema				Bezeichnung	Oberfläche	VE	Bestell-Nr.
A	C	D	F				
1	2	2	4	HS Riegelbock	ferGUard	1	K-12057-00-0-1

Inhalt: 1 x Riegelbock, Befestigungsschrauben

Ponzo SL1600 / HS Laufwagen GU-934

Optionale Zusatzausstattung



Zusatzpaket Komfort (siehe auch Kapitel 4.1)

Zugfeder [1]

Schema				Bezeichnung	Oberfläche	VE	Bestell-Nr.
A	C	D	F				
1	2	2	4	Zugfeder	-	1	9-40235-05-0-0

[1] Empfohlen ab einem Flügelgewicht von 200 kg zur Reduzierung der Bedienkräfte.

HS Griffdämpfer [1]

Schema				Bezeichnung	Oberfläche	VE	Bestell-Nr.
A	C	D	F				
1	2	2	4	HS Griffdämpfer	-	1	K-19053-00-0-6

Inhalt: 1 x Griffdämpfer, Zubehör

[1] Empfohlen ab einem Flügelgewicht von 100 kg für ein kontrolliertes Absenken des Schiebeflügels.



HS LiftUnit GU-934

Es wird der Einsatz der HS LiftUnit empfohlen.

Die Bedienkräfte können dadurch bis zu 50 % reduziert werden.

Bestellinformationen ab Seite 236.

Zusatzpaket Einbruch (siehe auch Kapitel 4.2)

HS Aushebeschutz Eckumlenkung							
Schema				Bezeichnung	Oberfläche	VE	Bestell-Nr.
A	C	D	F				
1	2	2	4	HS Aushebeschutz Eckumlenkung	EV 1 / lichtgrau	1	K-16570-00-0-1
					UC 5 / dunkelbronze	1	K-16570-00-0-5

Inhalt: 1 x Scherengleiter, 1 x Hebel, 1 x Eckumlenkung, 1 x Abdeckung, 1 x Verlängerung, 2 x Führungen, Befestigungsschrauben

HS Aushebeschutz							
Schema				Bezeichnung	Oberfläche	VE	Bestell-Nr.
A	C	D	F				
1	2	2	4	HS Aushebeschutz	EV 1 / lichtgrau	1	K-16569-00-0-1

Inhalt: 2 x Hebel, 2 x Keile, 2 x Lagerböcke

Unterlage senkrecht							
Schema				Bezeichnung	Oberfläche	VE	Bestell-Nr.
A	C	D	F				
1	2	2	4	Unterlage senkrecht	-	1	9-47295-06-0-1

HS Aushebeschutz Verbindungsstab P 959									
Schema				Bezeichnung	FB [mm]	Länge [mm]	Oberfläche	VE	Bestell-Nr.
A	C	D	F						
1	2	2	4	HS Aushebeschutz Verbindungsstab P 959	600 – 1220	1000	ferGUard	1	9-28355-10-0-1
					1221 – 1720	1500	ferGUard	1	9-28355-15-0-1
					1721 – 2020	1800	ferGUard	1	9-28355-18-0-1
					2021 – 3000	2600	ferGUard	1	9-28355-26-0-1
					Lagerlänge	4800	ferGUard	1	9-28355-48-0-1

Ponzo SL1600 / HS Laufwagen GU-934

HS Drehgriffe



HS Drehgriffe

Bei den nachfolgend aufgeführten Drehgriff-Varianten handelt es sich um Anwendungsbeispiele.

Weitere Ausführungen, Oberflächen und Griffdesigns finden Sie im Kapitel 5.0 „Drehgriffe und Zubehör“ ab Seite 279.

Anwendungsbeispiel 1: Drehgriff innen – mit Schiebegriffmuschel außen

HS Drehgriff DIRIGENT [1][2]					Bezeichnung	Oberfläche	VE	Bestell-Nr.
Schema								
A	C	D	F					
1	2	2	4	HS Drehgriff DIRIGENT innen, ohne PZ-Lochung	silber/EV 1-Optik	1	6-24606-00-0-1	
					dunkelbraun [3]	1	6-24606-00-0-5	
					weiß, RAL 9016	1	6-24606-00-0-7	
1	2	2	4	HS Drehgriff DIRIGENT innen, mit PZ-Lochung	silber/EV 1-Optik	1	6-24607-00-0-1	
					dunkelbraun [3]	1	6-24607-00-0-5	
					weiß, RAL 9016	1	6-24607-00-0-7	

[1] Alternativ zu einem fest montierten Griff kann ein einsteckbarer Drehgriff eingesetzt werden. Bestellinformationen siehe Seite 358.
 [2] Die Befestigungsschrauben sind im Grundkarton Ponzo SL1600 / Bestell-Nr. K-18435-00-0-0 enthalten.
 [3] ähnlich RAL 8022

HS Schiebegriffmuschel – Variante 1					Bezeichnung	Oberfläche	VE	Bestell-Nr.
Schema								
A	C	D	F					
1	2	2	4	HS Schiebegriffmuschel MS eckig	silber/EV 1-Optik	1	9-29992-01-0-1	
					dunkelbraun [1]	1	9-29992-01-0-5	
					weiß, RAL 9016	1	9-29992-01-0-7	

[1] ähnlich RAL 8022

HS Schiebegriffmuschel – Variante 2					Bezeichnung	Oberfläche	VE	Bestell-Nr.
Schema								
A	C	D	F					
1	2	2	4	HS Schiebegriffmuschel rund	silber/EV 1-Optik	1	9-46686-00-0-1	
					dunkelbraun [1]	1	9-46686-00-0-5	
					weiß, RAL 9016	1	9-46686-00-0-7	
					Edelstahl	1	9-46686-00-0-8	

[1] ähnlich RAL 8022

Optional: Dichtplatte					Bezeichnung	Oberfläche	VE	Bestell-Nr.
Schema								
A	C	D	F					
1	2	2	4	Dichtplatte für Schiebegriffmuschel	schwarz	1	9-47211-01-0-6	

Anwendungsbeispiel 2: Drehgriff beidseitig

HS Drehgriff DIRIGENT [1][2]					Bezeichnung	Oberfläche	VE	Bestell-Nr.
Schema								
A	C	D	F					
1	2	2	4	HS Drehgriff DIRIGENT beidseitig, mit PZ-Lochung	silber/EV 1-Optik	1	6-24615-96-0-1	
					dunkelbraun [3]	1	6-24615-96-0-5	
					weiß, RAL 9016	1	6-24615-96-0-7	

[1] Es wird der Einsatz von Anschlagpuffern empfohlen. Bestellinformationen siehe Seite 220 + 221.
 [2] Die Befestigungsschrauben sind im Grundkarton Ponzio SL1600 / Bestell-Nr. K-18435-00-0-0 enthalten.
 [3] ähnlich RAL 8022

Optional: Dichtplatte					Bezeichnung	Oberfläche	VE	Bestell-Nr.
Schema								
A	C	D	F					
1	2	2	4	Dichtplatte für Drehgriff außen und innen	schwarz	1	9-47210-01-0-6	

Profilati / HS Laufwagen GU-934

Anwendungsbereiche



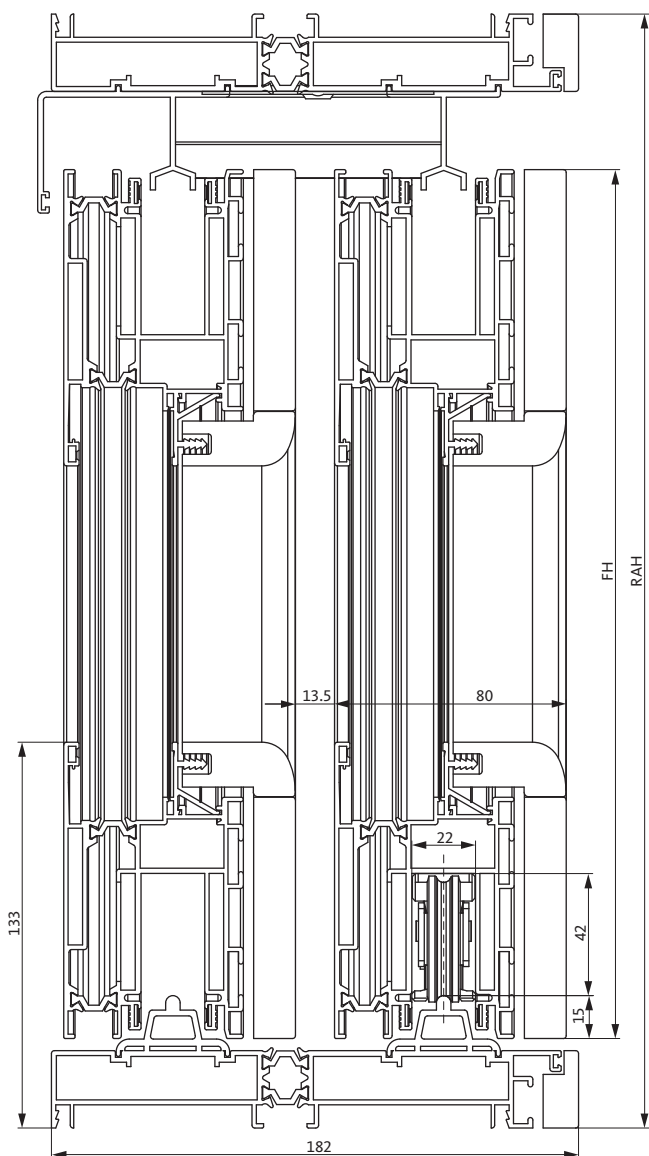
Anwendungsbereiche

Flügelbreiten / Flügelhöhen / Flügelgewichte			
Flügelbreite [FB]	Flügelhöhe [FH]	Flügelgewicht [FG]	
		maximal	HS Laufwagen
700 – 3300 mm	830 – 2730 mm	350 kg	GU-934

FH : FB = 2,5 : 1

Einbauzeichnungen

Anwendung	Zeichnung	Bestellinformationen
Hebeschiebe-Beschlag GU-934	0-44499	ab Seite 159
HS LiftUnit GU-934	0-48605	ab Seite 236
HS Verschlussüberwachung	0-44449	ab Seite 258



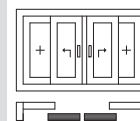
Hinweise:

- Die Produktinformationen des Systemgebers, insbesondere Informationen zur Konstruktion und Verarbeitung, zu max. Flügelabmessungen und max. Flügelgewichten sowie zu Materialeigenschaften wie z.B. Längenausdehnungen von Profilen, sind zu beachten.
- RC2: Die geprüften Schemata entnehmen Sie bitte unserer "Systemmappe RC2 Aluminium".

Mögliche Schemata



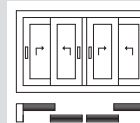
Schema A
1 Hebeschiebe-Tür
1 Festverglasung
Zeichnung: rechts schiebend



Schema C
2 Hebeschiebe-Türen
2 Festverglasungen
Zeichnung: rechts + links schiebend



Schema D
2 Hebeschiebe-Türen
Zeichnung: rechts + links schiebend



Schema F
4 Hebeschiebe-Türen
Zeichnung: rechts + links schiebend

HS Laufwagen und Stange – für Flügelgewichte bis 350 kg



HS Laufwagen					Bezeichnung	Inhalt	Oberfläche	VE	Bestell-Nr.
Schema									
A	C	D	F						
1	2	2	4	HS Laufwagen GU-934	1 x Laufwagen vorne 1 x Laufwagen hinten	ferGUard	1	[1]	

[1] Die HS Laufwagen sind im Grundkarton Profilati / Bestell-Nr. K-16978-00-0-0 enthalten.

Stange Ø 8 mm					Bezeichnung	FB [mm]	Länge [mm]	Oberfläche	VE	Bestell-Nr.
Schema										
A	C	D	F							
1	2	2	4	Stange Ø 8 mm	700 – 1600	1100	ferGUard	1	9-25476-11-0-1	
					1601 – 1850	1350	ferGUard	1	9-25476-14-0-1	
					1851 – 2350	1850	ferGUard	1	9-25476-18-0-1	
					2351 – 3300	3300	ferGUard	1	9-25476-33-0-1	

Profilati / HS Laufwagen GU-934

Beschlagbedarf



Hebegetriebeschloss, Dornmaß 37,5 mm

Schema				FH [mm]	Länge [mm]	Griffsitz [mm]	Oberfläche		VE	Bestell-Nr.
A	C	D	F				Deckschiene	Schlosskasten, Zugstange		
1	2	2	4	830 - 1250	1190	410	EV 1 / lichtgrau	ferGUard	10	6-30021-11-0-1
							UC 5 / dunkelbronze	ferGUard	10	6-30021-11-0-5
				1200 - 1830	1770	410	EV 1 / lichtgrau	ferGUard	10	6-30021-19-0-1
							UC 5 / dunkelbronze	ferGUard	10	6-30021-19-0-5
				1830 - 2330	2270	1010	EV 1 / lichtgrau	ferGUard	10	6-30021-24-0-1
							UC 5 / dunkelbronze	ferGUard	10	6-30021-24-0-5
				2080 - 2730	2670	1010	EV 1 / lichtgrau	ferGUard	10	6-30021-28-0-1
							UC 5 / dunkelbronze	ferGUard	10	6-30021-28-0-5
Optional: Getriebe- und Deckschienenverlängerung 500 mm										
1	2	2	4	max. 3230	500	-	EV 1 / lichtgrau	ferGUard	10	6-32030-00-0-1
							UC 5 / dunkelbronze	ferGUard	10	6-32030-00-0-5
Optional: Deckschienenverlängerung 500 mm										
1	2	2	4	max. 3230	500	-	EV 1 / lichtgrau	-	10	9-28483-05-0-1
							UC 5 / dunkelbronze	-	10	9-28483-05-0-5

Grundkarton Profilati

Schema				Bezeichnung	Oberfläche	VE	Bestell-Nr.
A	C	D	F				
1	2	2	4	Grundkarton Profilati	-	1	K-16978-00-0-0

Inhalt: 1 x Laufwagen vorne, 1 x Laufwagen hinten, 1 x Unterlage, 5 x Distanzstücke, 2 x Riegelbolzen, 4 x Gummipuffer, 3 x Führungen, 2 x Abdeckplatten, 1 x Dichtungsbrücke, 1 x Distanzprofil, 1 x Abdeckkappe PZ, Befestigungsschrauben

Riegelbolzen, Gewindeplatte, Befestigungsschrauben

Schema				Bezeichnung	Oberfläche	VE	Bestell-Nr.
A	C	D	F				
-	2	-	2	Riegelbolzen	Edelstahl	1	6-22648-05-0-8
-	2	-	2	Gewindeplatte	-	1	9-24414-00-0-0
-	4	-	4	Senkschraube M5 x 20 mm	-	1	9-13133-20-0-0

Optional: HS Anschlagpuffer 90

Schema				Bezeichnung	Oberfläche	VE	Bestell-Nr.
A	C	D	F				
2	4	2	4	HS Anschlagpuffer 90	schwarz	1	K-12024-00-0-6
					weiß	1	K-12024-00-0-7
					cremeweiß	1	K-12024-00-0-7Z

Inhalt: 1 x Anschlagpuffer, 1 x Abdeckkappe, Befestigungsschrauben

Zusatzpaket Komfort (siehe auch Kapitel 4.1)

Zugfeder [1]					Bezeichnung	Oberfläche	VE	Bestell-Nr.
A	C	D	F					
1	2	2	4	Zugfeder	-	1	9-40235-05-0-0	

[1] Empfohlen ab einem Flügelgewicht von 200 kg zur Reduzierung der Bedienkräfte.

HS Griffdämpfer [1]					Bezeichnung	Oberfläche	VE	Bestell-Nr.
A	C	D	F					
1	2	2	4	HS Griffdämpfer	-	1	K-19053-00-0-6	

Inhalt: 1 x Griffdämpfer, Zubehör

[1] Empfohlen ab einem Flügelgewicht von 100 kg für ein kontrolliertes Absenken des Schiebeflügels.



HS LiftUnit GU-934

Es wird der Einsatz der HS LiftUnit empfohlen.
Die Bedienkräfte können dadurch bis zu 50 % reduziert werden.
Bestellinformationen ab Seite 236.

Profilati / HS Laufwagen GU-934

HS Drehgriffe



HS Drehgriffe

Bei den nachfolgend aufgeführten Drehgriff-Varianten handelt es sich um Anwendungsbeispiele.

Weitere Ausführungen, Oberflächen und Griffdesigns finden Sie im Kapitel 5.0 „Drehgriffe und Zubehör“ ab Seite 279.

Anwendungsbeispiel 1: Drehgriff innen – mit Schiebegriffmuschel außen

HS Drehgriff DIRIGENT [1][2]					Bezeichnung	Oberfläche	VE	Bestell-Nr.
Schema								
A	C	D	F					
1	2	2	4	HS Drehgriff DIRIGENT innen, ohne PZ-Lochung	silber/EV 1-Optik	1	6-24608-00-0-1	
					dunkelbraun [3]	1	6-24608-00-0-5	
					weiß, RAL 9016	1	6-24608-00-0-7	
1	2	2	4	HS Drehgriff DIRIGENT innen, mit PZ-Lochung	silber/EV 1-Optik	1	6-24609-00-0-1	
					dunkelbraun [3]	1	6-24609-00-0-5	
					weiß, RAL 9016	1	6-24609-00-0-7	

[1] Alternativ zu einem fest montierten Griff kann ein einsteckbarer Drehgriff eingesetzt werden. Bestellinformationen siehe Seite 358.
 [2] Die Befestigungsschrauben sind im Grundkarton Profilati / Bestell-Nr. K-16978-00-0-0 enthalten.
 [3] ähnlich RAL 8022

HS Schiebegriffmuschel					Bezeichnung	Oberfläche	VE	Bestell-Nr.
Schema								
A	C	D	F					
1	2	2	4	HS Schiebegriffmuschel MS eckig	silber/EV 1-Optik	1	9-29992-01-0-1	
					dunkelbraun [1]	1	9-29992-01-0-5	
					weiß, RAL 9016	1	9-29992-01-0-7	

[1] ähnlich RAL 8022

Optional: Dichtplatte					Bezeichnung	Oberfläche	VE	Bestell-Nr.
Schema								
A	C	D	F					
1	2	2	4	Dichtplatte für Schiebegriffmuschel	schwarz	1	9-47211-01-0-6	

Anwendungsbeispiel 2: Drehgriff beidseitig

HS Drehgriff DIRIGENT [1][2]									
Schema				Bezeichnung	Oberfläche	VE	Bestell-Nr.		
A	C	D	F						
1	2	2	4	HS Drehgriff DIRIGENT beidseitig, mit PZ-Lochung	silber/EV 1-Optik	1	6-24615-96-0-1		
					dunkelbraun [3]	1	6-24615-96-0-5		
					weiß, RAL 9016	1	6-24615-96-0-7		

[1] Es wird der Einsatz von Anschlagpuffern empfohlen. Bestellinformationen siehe Seite 220 + 221.
 [2] Die Befestigungsschrauben sind im Grundkarton Profilati / Bestell-Nr. K-16978-00-0-0 enthalten.
 [3] ähnlich RAL 8022

Optional: Dichtplatte									
Schema				Bezeichnung	Oberfläche	VE	Bestell-Nr.		
A	C	D	F						
1	2	2	4	Dichtplatte für Drehgriff außen und innen	schwarz	1	9-47210-01-0-6		

Reynaers CP 130-LS / HS Laufwagen GU-934

Anwendungsbereiche



Anwendungsbereiche

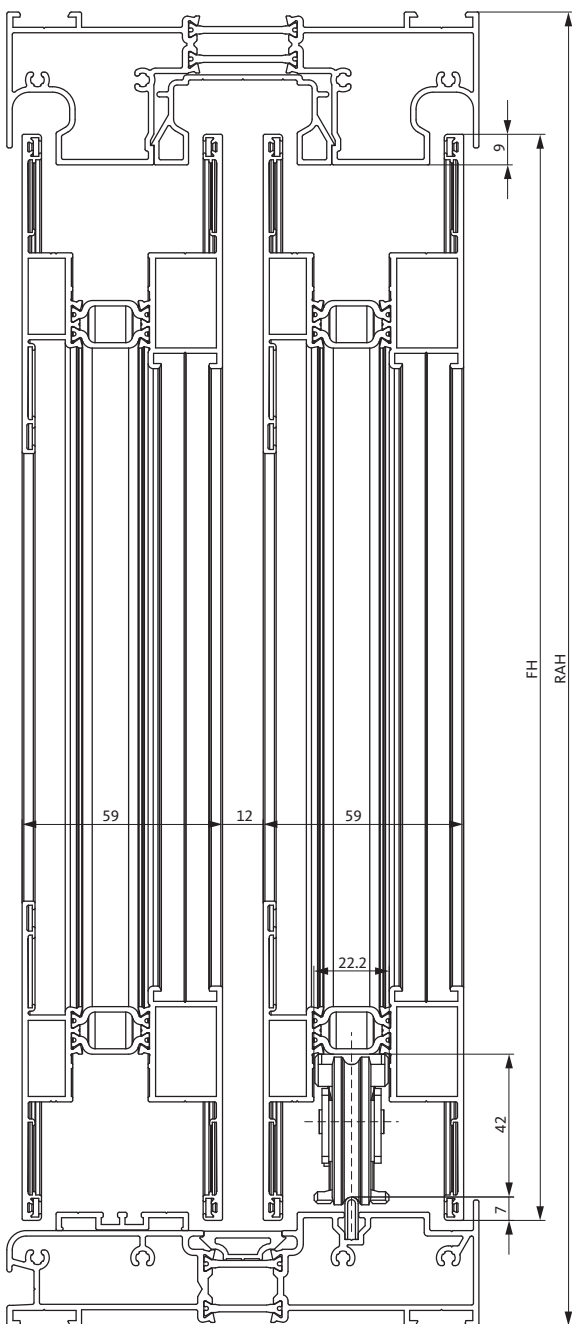
Flügelbreiten / Flügelhöhen / Flügelgewichte			
Flügelbreite [FB]	Flügelhöhe [FH]	Flügelgewicht [FG]	
		maximal	HS Laufwagen
700 – 3300 mm	853 – 2753 mm	350 kg	GU-934
		400 kg	GU-934 Tandem

FH : FB = 2,5 : 1

Einbauzeichnungen		
Anwendung	Zeichnung	Bestellinformationen
Hebeschiebe-Beschlag GU-934	0-45873	ab Seite 165
HS LiftUnit GU-934	0-48605	ab Seite 236
HS Master Schema A	0-44355	ab Seite 244
HS SpeedLimiter	0-44550	ab Seite 270
HS Verschlussüberwachung	0-44449	ab Seite 258

Hinweise:

- Die Produktinformationen des Systemgebers, insbesondere Informationen zur Konstruktion und Verarbeitung, zu max. Flügelabmessungen und max. Flügelgewichten sowie zu Materialeigenschaften wie z.B. Längenausdehnungen von Profilen, sind zu beachten.
- RC2: Die geprüften Schemata entnehmen Sie bitte unserer "Systemmappe RC2 Aluminium".



FH = Flügelhöhe / RAH = Rahmenaußenhöhe

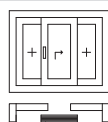
Mögliche Schemata



Schema A
 1 Hebeschiebe-Tür
 1 Festverglasung
 Zeichnung: rechts schiebend



Schema D
 2 Hebeschiebe-Türen
 Zeichnung: rechts + links schiebend



Schema G1 symmetrisch
 1 Hebeschiebe-Tür
 2 Festverglasungen
 Zeichnung: rechts schiebend

HS Laufwagen und Stange – für Flügelgewichte bis 350 kg



HS Laufwagen				Bezeichnung	Inhalt	Oberfläche	VE	Bestell-Nr.
Schema								
A	D	G1						
1	2	1	HS Laufwagen GU-934	1 x Laufwagen vorne 1 x Laufwagen hinten	ferGUard	1	K-16488-00-0-1	
					faceGUard	1	K-16488-00-0-18	

Stange Ø 8 mm				Bezeichnung	FB [mm]	Länge [mm]	Oberfläche	VE	Bestell-Nr.
Schema									
A	D	G1							
1	2	1	Stange Ø 8 mm		700 – 1600	1100	ferGUard	1	9-25476-11-0-1
							faceGUard	1	9-25476-11-0-18
					1601 – 1850	1350	ferGUard	1	9-25476-14-0-1
							faceGUard	1	9-25476-14-0-18
					1851 – 2350	1850	ferGUard	1	9-25476-18-0-1
							faceGUard	1	9-25476-18-0-18
					2351 – 3300	3300	ferGUard	1	9-25476-33-0-1
							faceGUard	1	9-25476-33-0-18

HS Laufwagen und Stange – für Flügelgewichte bis 400 kg



HS Laufwagen				Bezeichnung	Inhalt	Oberfläche	VE	Bestell-Nr.
Schema								
A	D	G1						
1	2	1	HS Laufwagen GU-934	1 x Laufwagen vorne 1 x Laufwagen hinten	ferGUard	1	K-16488-00-0-1	
					faceGUard	1	K-16488-00-0-18	
1	2	1	HS Tandemlaufwagen GU-934	2 x Laufwagen Mitte	ferGUard	1	K-17804-01-0-1	
					faceGUard	1	K-17804-01-0-18	

Stange Ø 8 mm				Bezeichnung	FB [mm]	Länge [mm]	Oberfläche	VE	Bestell-Nr.
Schema									
A	D	G1							
1	2	1	Stange Ø 8 mm		1210 – 1600	1100	ferGUard	1	9-25476-11-0-1
							faceGUard	1	9-25476-11-0-18
					1601 – 1850	1350	ferGUard	1	9-25476-14-0-1
							faceGUard	1	9-25476-14-0-18
					1851 – 2350	1850	ferGUard	1	9-25476-18-0-1
							faceGUard	1	9-25476-18-0-18
					2351 – 3300	3300	ferGUard	1	9-25476-33-0-1
							faceGUard	1	9-25476-33-0-18

Reynaers CP 130-LS / HS Laufwagen GU-934

Beschlagbedarf



Hebegetriebebeschloss, Dornmaß 37,5 mm

Schema			FH [mm]	Länge [mm]	Griffsitz [mm]	Oberfläche		VE	Bestell-Nr.	
A	D	G1				Deckschiene	Schlosskasten, Zugstange			
1	2	1	853 – 1273	1190	408	EV 1 / lichtgrau	ferGUard	10	6-30021-11-0-1	
						UC 5 / dunkelbronze	ferGUard	10	6-30021-11-0-5	
			1273 – 1853	1770	408	EV 1 / lichtgrau	ferGUard	10	6-30021-19-0-1	
						UC 5 / dunkelbronze	ferGUard	10	6-30021-19-0-5	
			1853 – 2353	2270	1008	EV 1 / lichtgrau	ferGUard	10	6-30021-24-0-1	
						UC 5 / dunkelbronze	ferGUard	10	6-30021-24-0-5	
	EV 1 / lichtgrau	faceGUard				10	6-30021-24-0-18			
	2103 – 2753	2670	1008	EV 1 / lichtgrau	ferGUard	10	6-30021-28-0-1			
				UC 5 / dunkelbronze	ferGUard	10	6-30021-28-0-5			
				EV 1 / lichtgrau	faceGUard	10	6-30021-28-0-18			
	Optional: Getriebe- und Deckschienenverlängerung 500 mm									
	1	2	1	max. 3253	500	-	EV 1 / lichtgrau	ferGUard	10	6-32030-00-0-1
UC 5 / dunkelbronze							ferGUard	10	6-32030-00-0-5	
EV 1 / lichtgrau							faceGUard	10	6-32030-00-0-18	
Optional: Deckschienenverlängerung 500 mm										
1	2	1	max. 3253	500	-	EV 1 / lichtgrau	-	10	9-28483-05-0-1	
						UC 5 / dunkelbronze	-	10	9-28483-05-0-5	

Unterlage, Distanzstück, Riegelbolzen, Abdeckkappe PZ, Gummipuffer

Schema			Bezeichnung	Oberfläche	VE	Bestell-Nr.
A	D	G1				
1	2	1	Unterlage senkrecht für HS Laufwagen GU-934 vorne	-	1	9-47295-11-0-1
5	10	5	Distanzstück für Hebegetriebebeschloss	-	1	9-47296-12-0-1
2	4	-	Riegelbolzen	Edelstahl	1	6-22648-02-0-8
1	2	1	Abdeckkappe PZ	grau	1	9-26687-00-0-1
2	-	-	Gummipuffer 60	schwarz	1	9-23793-00-0-0

HS Anschlagpuffer 90 [1]

Schema			Bezeichnung	Oberfläche	VE	Bestell-Nr.
A	D	G1				
-	2	2	HS Anschlagpuffer 90	schwarz	1	K-17134-00-0-6
				weiß	1	K-17134-00-0-7

Inhalt: 1 x Anschlagpuffer, 1 x Abdeckkappe, Befestigungsschrauben
 [1] Optional bei Schema A

HS Riegelbock

Schema			Bezeichnung	Oberfläche	VE	Bestell-Nr.
A	D	G1				
-	-	1	HS Riegelbock	ferGUard	1	K-12057-00-0-1

Inhalt: 1 x Riegelbock, Befestigungsschrauben

Reynaers CP 130-LS / HS Laufwagen GU-934

Optionale Zusatzausstattung



Zusatzpaket Spaltlüftung

Riegelbolzen						
Schema			Bezeichnung	Oberfläche	VE	Bestell-Nr.
A	D	G1				
2	4	-	Riegelbolzen	Edelstahl	1	9-43830-04-0-8
HS Riegelbock						
1	2	-	HS Riegelbock	ferGUard	1	K-12057-00-0-1

Inhalt: 1 x Riegelbock, Befestigungsschrauben

Zusatzpaket Komfort (siehe auch Kapitel 4.1)

Zugfeder [1]						
Schema			Bezeichnung	Oberfläche	VE	Bestell-Nr.
A	D	G1				
1	2	1	Zugfeder	-	1	9-40235-05-0-0

[1] Empfohlen ab einem Flügelgewicht von 200 kg zur Reduzierung der Bedienkräfte.

HS Griffdämpfer [1]						
Schema			Bezeichnung	Oberfläche	VE	Bestell-Nr.
A	D	G1				
1	2	1	HS Griffdämpfer	-	1	K-19053-00-0-6

Inhalt: 1 x Griffdämpfer, Zubehör
 [1] Empfohlen ab einem Flügelgewicht von 100 kg für ein kontrolliertes Absenken des Schiebeflügels.



HS LiftUnit GU-934

Es wird der Einsatz der HS LiftUnit empfohlen.
 Die Bedienkräfte können dadurch bis zu 50 % reduziert werden.
 Bestellinformationen ab Seite 236.

Zusatzpaket Einbruch (siehe auch Kapitel 4.2)

HS Aushebeschutz Eckumlenkung						
Schema			Bezeichnung	Oberfläche	VE	Bestell-Nr.
A	D	G1				
1	2	-	HS Aushebeschutz Eckumlenkung	EV 1 / lichtgrau	1	K-16570-00-0-1
				UC 5 / dunkelbronze	1	K-16570-00-0-5

Inhalt: 1 x Scherengleiter, 1 x Hebel, 1 x Eckumlenkung, 1 x Abdeckung, 1 x Verlängerung, 2 x Führungen, Befestigungsschrauben

HS Aushebeschutz						
Schema			Bezeichnung	Oberfläche	VE	Bestell-Nr.
A	D	G1				
1	2	-	HS Aushebeschutz	EV 1 / lichtgrau	1	K-16569-00-0-1

Inhalt: 2 x Hebel, 2 x Keile, 2 x Lagerböcke

Unterlage senkrecht						
Schema			Bezeichnung	Oberfläche	VE	Bestell-Nr.
A	D	G1				
1	2	-	Unterlage senkrecht	-	1	9-47295-11-0-1

HS Aushebeschutz Verbindungsstab P 959								
Schema			Bezeichnung	FB [mm]	Länge [mm]	Oberfläche	VE	Bestell-Nr.
A	D	G1						
1	2	-	HS Aushebeschutz Verbindungsstab P 959	600 – 1220	1000	ferGUard	1	9-28355-10-0-1
				1221 – 1720	1500	ferGUard	1	9-28355-15-0-1
				1721 – 2020	1800	ferGUard	1	9-28355-18-0-1
				2021 – 3000	2600	ferGUard	1	9-28355-26-0-1
				Lagerlänge	4800	ferGUard	1	9-28355-48-0-1

Reynaers CP 130-LS / HS Laufwagen GU-934

HS Drehgriffe



HS Drehgriffe

Bei den nachfolgend aufgeführten Drehgriff-Varianten handelt es sich um Anwendungsbeispiele. Weitere Ausführungen, Oberflächen und Griffdesigns finden Sie im Kapitel 5.0 „Drehgriffe und Zubehör“ ab Seite 279.

Anwendungsbeispiel 1: Drehgriff innen – ohne Schiebegriffmuschel außen

HS Drehgriff DIRIGENT [1]						
Schema			Bezeichnung	Oberfläche	VE	Bestell-Nr.
A	D	G1				
1	2	1	HS Drehgriff DIRIGENT innen, ohne PZ-Lochung	silber/EV 1-Optik	1	6-24606-00-0-1
				dunkelbraun [2]	1	6-24606-00-0-5
				weiß, RAL 9016	1	6-24606-00-0-7
1	2	1	HS Drehgriff DIRIGENT innen, mit PZ-Lochung	silber/EV 1-Optik	1	6-24607-00-0-1
				dunkelbraun [2]	1	6-24607-00-0-5
				weiß, RAL 9016	1	6-24607-00-0-7

[1] Alternativ zu einem fest montierten Griff kann ein einsteckbarer Drehgriff eingesetzt werden. Bestellinformationen siehe Seite 358.
 [2] ähnlich RAL 8022

Anwendungsbeispiel 2: Drehgriff innen – mit Schiebegriffmuschel außen

HS Drehgriff DIRIGENT [1]						
Schema			Bezeichnung	Oberfläche	VE	Bestell-Nr.
A	D	G1				
1	2	1	HS Drehgriff DIRIGENT innen, ohne PZ-Lochung	silber/EV 1-Optik	1	6-24606-00-0-1
				dunkelbraun [2]	1	6-24606-00-0-5
				weiß, RAL 9016	1	6-24606-00-0-7
1	2	1	HS Drehgriff DIRIGENT innen, mit PZ-Lochung	silber/EV 1-Optik	1	6-24607-00-0-1
				dunkelbraun [2]	1	6-24607-00-0-5
				weiß, RAL 9016	1	6-24607-00-0-7

[1] Alternativ zu einem fest montierten Griff kann ein einsteckbarer Drehgriff eingesetzt werden. Bestellinformationen siehe Seite 358.
 [2] ähnlich RAL 8022

HS Schiebegriffmuschel						
Schema			Bezeichnung	Oberfläche	VE	Bestell-Nr.
A	D	G1				
1	2	1	HS Schiebegriffmuschel MS eckig	silber/EV 1-Optik	1	9-29992-01-0-1
				dunkelbraun [1]	1	9-29992-01-0-5
				weiß, RAL 9016	1	9-29992-01-0-7

[1] ähnlich RAL 8022

Anwendungsbeispiel 3: Drehgriff beidseitig

HS Drehgriff DIRIGENT [1]						
Schema			Bezeichnung	Oberfläche	VE	Bestell-Nr.
A	D	G1				
1	2	1	HS Drehgriff DIRIGENT beidseitig, mit PZ-Lochung	silber/EV 1-Optik	1	6-24615-96-0-1
				dunkelbraun [2]	1	6-24615-96-0-5
				weiß, RAL 9016	1	6-24615-96-0-7

[1] Es wird der Einsatz von Anschlagpuffern empfohlen. Bestellinformationen siehe Seite 220 + 221.
 [2] ähnlich RAL 8022

Zubehör für Anwendungsbeispiele 1 – 3

Befestigungsschrauben							
Schema			Bezeichnung	Anwendungsbeispiel	Oberfläche	VE	Bestell-Nr.
A	D	G1					
2	4	2	Senkschraube M6 x 20 mm	1	-	1	9-13274-20-0-1
2	4	2	Senkschraube M6 x 70 mm	2 + 3	-	1	9-13274-70-0-1

Optional: Dichtplatten							
Schema			Bezeichnung	Anwendungsbeispiel	Oberfläche	VE	Bestell-Nr.
A	D	G1					
1	2	1	Dichtplatte für Schiebegriffmuschel	2	schwarz	1	9-47211-01-0-6
1	2	1	Dichtplatte für Drehgriff außen und innen	3	schwarz	1	9-47210-01-0-6

Reynaers CP 155 / HS Laufwagen GU-934

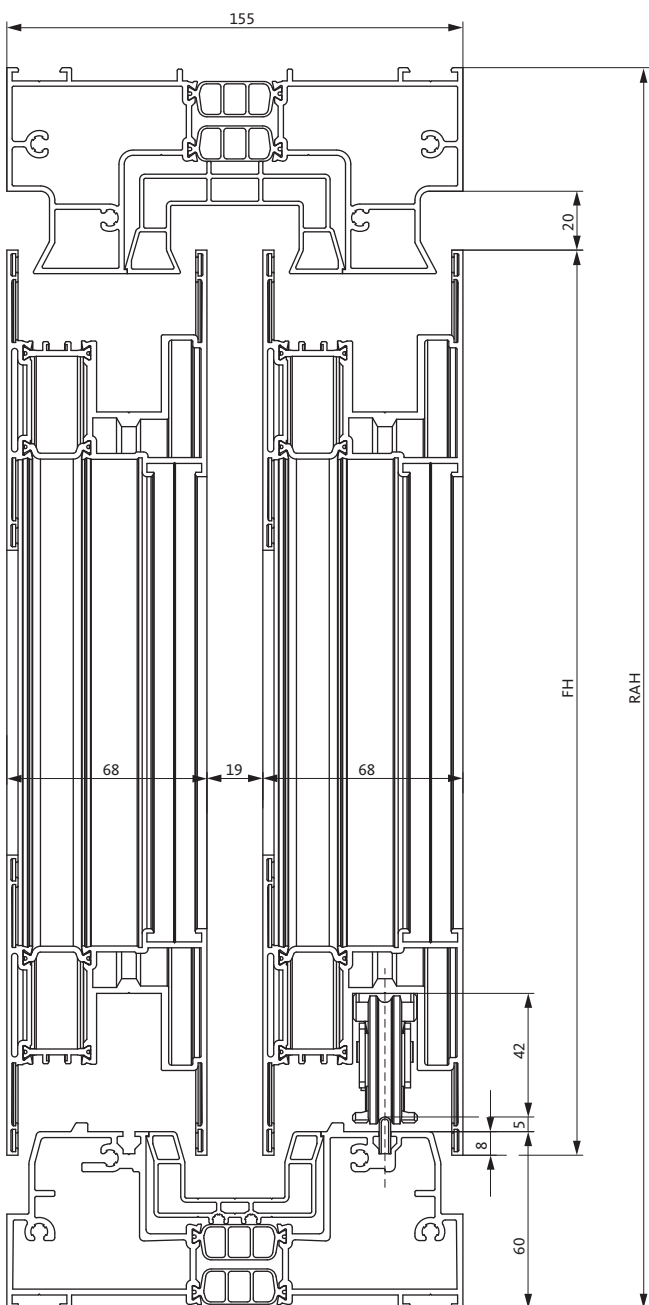
Anwendungsbereiche



Anwendungsbereiche

Flügelbreiten / Flügelhöhen / Flügelgewichte			
Flügelbreite [FB]	Flügelhöhe [FH]	Flügelgewicht [FG]	
		maximal	HS Laufwagen
700 – 3300 mm	853 – 2753 mm	350 kg	GU-934
		400 kg	GU-934 Tandem

FH : FB = 2,5 : 1



FH = Flügelhöhe / RAH = Rahmenaußenhöhe

Einbauzeichnungen

Anwendung	Zeichnung	Bestellinformationen
Hebeschiebe-Beschlag GU-934	0-45582	ab Seite 173
HS LiftUnit GU-934	0-48605	ab Seite 236
HS Master Schema A	0-44355	ab Seite 244
HS Verschlussüberwachung	0-44449	ab Seite 258
HS StopUnit / HS SilentClose	0-45582	ab Seite 268
HS SpeedLimiter	0-44550	ab Seite 270

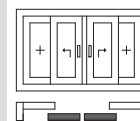
Hinweise:

- Die Produktinformationen des Systemgebers, insbesondere Informationen zur Konstruktion und Verarbeitung, zu max. Flügelabmessungen und max. Flügelgewichten sowie zu Materialeigenschaften wie z.B. Längenausdehnungen von Profilen, sind zu beachten.
- RC2: Die geprüften Schemata entnehmen Sie bitte unserer "Systemmappe RC2 Aluminium".

Mögliche Schemata



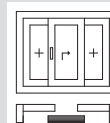
Schema A
1 Hebeschiebe-Tür
1 Festverglasung
Zeichnung: rechts schiebend



Schema C
2 Hebeschiebe-Türen
2 Festverglasungen
Zeichnung: rechts + links schiebend



Schema D
2 Hebeschiebe-Türen
Zeichnung: rechts + links schiebend



Schema G1 symmetrisch
1 Hebeschiebe-Tür
2 Festverglasungen
Zeichnung: rechts schiebend

HS Laufwagen und Stange – für Flügelgewichte bis 350 kg



HS Laufwagen					Bezeichnung	Inhalt	Oberfläche	VE	Bestell-Nr.
Schema									
A	C	D	G1						
1	2	2	1	HS Laufwagen GU-934	1 x Laufwagen vorne 1 x Laufwagen hinten	ferGUard	1	K-16488-00-0-1	
						faceGUard	1	K-16488-00-0-18	

Stange Ø 8 mm					Bezeichnung	FB [mm]	Länge [mm]	Oberfläche	VE	Bestell-Nr.
Schema										
A	C	D	G1							
1	2	2	1	Stange Ø 8 mm	700 – 1600	1100	ferGUard	1	9-25476-11-0-1	
							faceGUard	1	9-25476-11-0-18	
							ferGUard	1	9-25476-14-0-1	
							faceGUard	1	9-25476-14-0-18	
							ferGUard	1	9-25476-18-0-1	
							faceGUard	1	9-25476-18-0-18	
							ferGUard	1	9-25476-33-0-1	
							faceGUard	1	9-25476-33-0-18	

HS Laufwagen und Stange – für Flügelgewichte bis 400 kg



HS Laufwagen					Bezeichnung	Inhalt	Oberfläche	VE	Bestell-Nr.
Schema									
A	C	D	G1						
1	2	2	1	HS Laufwagen GU-934	1 x Laufwagen vorne 1 x Laufwagen hinten	ferGUard	1	K-16488-00-0-1	
						faceGUard	1	K-16488-00-0-18	
1	2	2	1	HS Tandemlaufwagen GU-934	2 x Laufwagen Mitte	ferGUard	1	K-17804-01-0-1	
						faceGUard	1	K-17804-01-0-18	

Stange Ø 8 mm					Bezeichnung	FB [mm]	Länge [mm]	Oberfläche	VE	Bestell-Nr.
Schema										
A	C	D	G1							
1	2	2	1	Stange Ø 8 mm	1210 – 1600	1100	ferGUard	1	9-25476-11-0-1	
							faceGUard	1	9-25476-11-0-18	
							ferGUard	1	9-25476-14-0-1	
							faceGUard	1	9-25476-14-0-18	
							ferGUard	1	9-25476-18-0-1	
							faceGUard	1	9-25476-18-0-18	
							ferGUard	1	9-25476-33-0-1	
							faceGUard	1	9-25476-33-0-18	

Reynaers CP 155 / HS Laufwagen GU-934

Beschlagbedarf



Hebegetriebeschloss, Dornmaß 37,5 mm

Schema				FH [mm]	Länge [mm]	Griffsitz [mm]	Oberfläche		VE	Bestell-Nr.
A	C	D	G1				Deckschiene	Schlosskasten, Zugstange		
1	2	2	1	853 - 1273	1190	408	EV 1 / lichtgrau	ferGUard	10	6-30021-11-0-1
							UC 5 / dunkelbronze	ferGUard	10	6-30021-11-0-5
				1273 - 1853	1770	408	EV 1 / lichtgrau	ferGUard	10	6-30021-19-0-1
							UC 5 / dunkelbronze	ferGUard	10	6-30021-19-0-5
				1853 - 2353	2270	1008	EV 1 / lichtgrau	ferGUard	10	6-30021-24-0-1
							UC 5 / dunkelbronze	ferGUard	10	6-30021-24-0-5
							EV 1 / lichtgrau	faceGUard	10	6-30021-24-0-18
				2103 - 2753	2670	1008	EV 1 / lichtgrau	ferGUard	10	6-30021-28-0-1
UC 5 / dunkelbronze	ferGUard	10	6-30021-28-0-5							
EV 1 / lichtgrau	faceGUard	10	6-30021-28-0-18							
Optional: Getriebe- und Deckschienenverlängerung 500 mm										
1	2	2	1	max. 3253	500	-	EV 1 / lichtgrau	ferGUard	10	6-32030-00-0-1
							UC 5 / dunkelbronze	ferGUard	10	6-32030-00-0-5
							EV 1 / lichtgrau	faceGUard	10	6-32030-00-0-18
Optional: Deckschienenverlängerung 500 mm										
1	2	2	1	max. 3253	500	-	EV 1 / lichtgrau	-	10	9-28483-05-0-1
							UC 5 / dunkelbronze	-	10	9-28483-05-0-5

Grundkarton Reynaers CP 155

Schema				Bezeichnung	Oberfläche	VE	Bestell-Nr.
A	C	D	G1				
1	2	2	1	Grundkarton Reynaers CP 155	-	1	K-17936-00-0-0

Inhalt: 1 x Unterlage, 5 x Distanzstücke, 2 x Riegelbolzen, 2 x Gummipuffer

Abdeckkappe PZ

Schema				Bezeichnung	Oberfläche	VE	Bestell-Nr.
A	C	D	G1				
1	2	2	1	Abdeckkappe PZ	grau	1	9-26687-00-0-1

HS Anschlagpuffer 90								
Schema				Bezeichnung	Oberfläche	VE	Bestell-Nr.	
A	C	D	G1					
-	-	2	2	HS Anschlagpuffer 90	schwarz	1	K-17134-00-0-6	
					weiß	1	K-17134-00-0-7	

Inhalt: 1 x Anschlagpuffer, 1 x Abdeckkappe, Befestigungsschrauben

Riegelbolzen, Befestigungsschrauben								
Schema				Bezeichnung	Oberfläche	VE	Bestell-Nr.	
A	C	D	G1					
-	2	-	-	Riegelbolzen	Edelstahl	1	6-22648-03-0-8	
-	4	-	-	Senkblechschraube 4,8 x 16 mm	-	1	9-13089-16-R-1	

HS Riegelbock								
Schema				Bezeichnung	Oberfläche	VE	Bestell-Nr.	
A	C	D	G1					
-	-	-	1	HS Riegelbock	ferGUard	1	K-12057-00-0-1	

Inhalt: 1 x Riegelbock, Befestigungsschrauben

Reynaers CP 155 / HS Laufwagen GU-934

Optionale Zusatzausstattung



Zusatzpaket Spaltlüftung

Riegelbolzen					Bezeichnung	Oberfläche	VE	Bestell-Nr.
A	C	D	G1					
-	4	-	-	Riegelbolzen	Edelstahl	1	9-43830-03-0-8	
HS Riegelbock					Bezeichnung	Oberfläche	VE	Bestell-Nr.
A	C	D	G1					
1	2	2	-	HS Riegelbock	ferGUard	1	K-12057-00-0-1	

Inhalt: 1 x Riegelbock, Befestigungsschrauben

Zusatzpaket Komfort (siehe auch Kapitel 4.1)

Zugfeder [1]					Bezeichnung	Oberfläche	VE	Bestell-Nr.
A	C	D	G1					
1	2	2	1	Zugfeder	-	1	9-40235-05-0-0	

[1] Empfohlen ab einem Flügelgewicht von 200 kg zur Reduzierung der Bedienkräfte.

HS Griffdämpfer [1]					Bezeichnung	Oberfläche	VE	Bestell-Nr.
A	C	D	G1					
1	2	2	1	HS Griffdämpfer	-	1	K-19053-00-0-6	

Inhalt: 1 x Griffdämpfer, Zubehör
 [1] Empfohlen ab einem Flügelgewicht von 100 kg für ein kontrolliertes Absenken des Schiebeflügels.



HS LiftUnit GU-934

Es wird der Einsatz der HS LiftUnit empfohlen.

Die Bedienkräfte können dadurch bis zu 50 % reduziert werden.

Bestellinformationen ab Seite 236.

Zusatzpaket Einbruch (siehe auch Kapitel 4.2)

HS Aushebeschutz Eckumlenkung							
Schema				Bezeichnung	Oberfläche	VE	Bestell-Nr.
A	C	D	G1				
1	2	2	-	HS Aushebeschutz Eckumlenkung	EV 1 / lichtgrau	1	K-16570-00-0-1
					UC 5 / dunkelbronze	1	K-16570-00-0-5

Inhalt: 1 x Scherengleiter, 1 x Hebel, 1 x Eckumlenkung, 1 x Abdeckung, 1 x Verlängerung, 2 x Führungen, Befestigungsschrauben

HS Aushebeschutz							
Schema				Bezeichnung	Oberfläche	VE	Bestell-Nr.
A	C	D	G1				
1	2	2	-	HS Aushebeschutz	EV 1 / lichtgrau	1	K-16569-00-0-1

Inhalt: 2 x Hebel, 2 x Keile, 2 x Lagerböcke

Unterlage senkrecht							
Schema				Bezeichnung	Oberfläche	VE	Bestell-Nr.
A	C	D	G1				
1	2	2	-	Unterlage senkrecht	-	1	9-47295-11-0-1

HS Aushebeschutz Verbindungsstab P 959									
Schema				Bezeichnung	FB [mm]	Länge [mm]	Oberfläche	VE	Bestell-Nr.
A	C	D	G1						
1	2	2	-	HS Aushebeschutz Verbindungsstab P 959	600 – 1220	1000	ferGUard	1	9-28355-10-0-1
					1221 – 1720	1500	ferGUard	1	9-28355-15-0-1
					1721 – 2020	1800	ferGUard	1	9-28355-18-0-1
					2021 – 3000	2600	ferGUard	1	9-28355-26-0-1
					Lagerlänge	4800	ferGUard	1	9-28355-48-0-1

Reynaers CP 155 / HS Laufwagen GU-934

HS Drehgriffe



HS Drehgriffe

Bei den nachfolgend aufgeführten Drehgriff-Varianten handelt es sich um Anwendungsbeispiele.

Weitere Ausführungen, Oberflächen und Griffdesigns finden Sie im Kapitel 5.0 „Drehgriffe und Zubehör“ ab Seite 279.

Anwendungsbeispiel 1: Drehgriff innen – ohne Schiebegriffmuschel außen

HS Drehgriff DIRIGENT [1]					Bezeichnung	Oberfläche	VE	Bestell-Nr.
Schema								
A	C	D	G1					
1	2	2	1	HS Drehgriff DIRIGENT innen, ohne PZ-Lochung	silber/EV 1-Optik	1	6-24606-00-0-1	
					dunkelbraun [2]	1	6-24606-00-0-5	
					weiß, RAL 9016	1	6-24606-00-0-7	
1	2	2	1	HS Drehgriff DIRIGENT innen, mit PZ-Lochung	silber/EV 1-Optik	1	6-24607-00-0-1	
					dunkelbraun [2]	1	6-24607-00-0-5	
					weiß, RAL 9016	1	6-24607-00-0-7	

[1] Alternativ zu einem fest montierten Griff kann ein einsteckbarer Drehgriff eingesetzt werden. Bestellinformationen siehe Seite 358.
 [2] ähnlich RAL 8022

Anwendungsbeispiel 2: Drehgriff innen – mit Schiebegriffmuschel außen

HS Drehgriff DIRIGENT [1]					Bezeichnung	Oberfläche	VE	Bestell-Nr.
Schema								
A	C	D	G1					
1	2	2	1	HS Drehgriff DIRIGENT innen, ohne PZ-Lochung	silber/EV 1-Optik	1	6-24606-00-0-1	
					dunkelbraun [2]	1	6-24606-00-0-5	
					weiß, RAL 9016	1	6-24606-00-0-7	
1	2	2	1	HS Drehgriff DIRIGENT innen, mit PZ-Lochung	silber/EV 1-Optik	1	6-24607-00-0-1	
					dunkelbraun [2]	1	6-24607-00-0-5	
					weiß, RAL 9016	1	6-24607-00-0-7	

[1] Alternativ zu einem fest montierten Griff kann ein einsteckbarer Drehgriff eingesetzt werden. Bestellinformationen siehe Seite 358.
 [2] ähnlich RAL 8022

HS Schiebegriffmuschel					Bezeichnung	Oberfläche	VE	Bestell-Nr.
Schema								
A	C	D	G1					
1	2	2	1	HS Schiebegriffmuschel MS eckig	silber/EV 1-Optik	1	9-29992-01-0-1	
					dunkelbraun [1]	1	9-29992-01-0-5	
					weiß, RAL 9016	1	9-29992-01-0-7	

[1] ähnlich RAL 8022

Anwendungsbeispiel 3: Drehgriff beidseitig

HS Drehgriff DIRIGENT [1]					Bezeichnung	Oberfläche	VE	Bestell-Nr.
Schema								
A	C	D	G1					
1	2	2	1	HS Drehgriff DIRIGENT beidseitig, mit PZ-Lochung	silber/EV 1-Optik	1	6-24615-96-0-1	
					dunkelbraun [2]	1	6-24615-96-0-5	
					weiß, RAL 9016	1	6-24615-96-0-7	

[1] Es wird der Einsatz von Anschlagpuffern empfohlen. Bestellinformationen siehe Seite 220 + 221.
 [2] ähnlich RAL 8022

Zubehör für Anwendungsbeispiele 1 – 3

Befestigungsschrauben					Anwendungsbeispiel	Oberfläche	VE	Bestell-Nr.
Schema				Bezeichnung				
A	C	D	G1					
2	4	4	2	Senkschraube M6 x 20 mm	1	-	1	9-13274-20-0-1
2	4	4	2	Senkschraube M6 x 80 mm	2 + 3	-	1	9-13274-80-0-1

Optional: Dichtplatten					Anwendungsbeispiel	Oberfläche	VE	Bestell-Nr.
Schema				Bezeichnung				
A	C	D	G1					
1	2	2	1	Dichtplatte für Schiebegriffmuschel	2	schwarz	1	9-47211-01-0-6
1	2	2	1	Dichtplatte für Drehgriff außen und innen	3	schwarz	1	9-47210-01-0-6

Reynaers TSL 110 / HS Laufwagen GU-934

Anwendungsbereiche

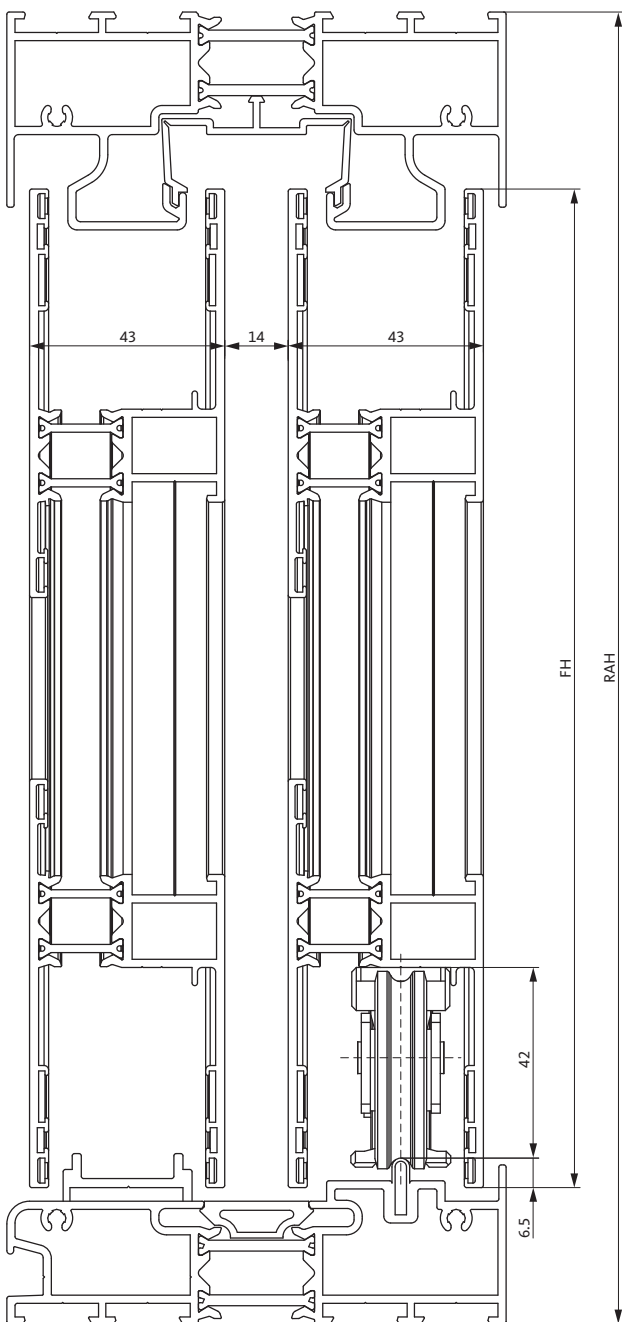


Anwendungsbereiche

Flügelbreiten / Flügelhöhen / Flügelgewichte			
Flügelbreite [FB]	Flügelhöhe [FH]	Flügelgewicht [FG]	
		maximal	HS Laufwagen
700 – 3300 mm	864 – 2764 mm	350 kg	GU-934

FH : FB = 2,5 : 1

Einbauzeichnungen		
Anwendung	Zeichnung	Bestellinformationen
Hebeschiebe-Beschlag GU-934	0-45328	ab Seite 181
HS LiftUnit GU-934	0-48605	ab Seite 236
HS Verschlussüberwachung	0-44449	ab Seite 258



FH = Flügelhöhe / RAH = Rahmenaußenhöhe

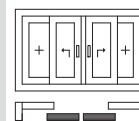
Hinweise:

- Die Produktinformationen des Systemgebers, insbesondere Informationen zur Konstruktion und Verarbeitung, zu max. Flügelabmessungen und max. Flügelgewichten sowie zu Materialeigenschaften wie z.B. Längenausdehnungen von Profilen, sind zu beachten.
- RC2: Die geprüften Schemata entnehmen Sie bitte unserer "Systemmappe RC2 Aluminium".

Mögliche Schemata



Schema A
1 Hebeschiebe-Tür
1 Festverglasung
Zeichnung: rechts schiebend



Schema C
2 Hebeschiebe-Türen
2 Festverglasungen
Zeichnung: rechts + links schiebend

HS Laufwagen und Stange – für Flügelgewichte bis 350 kg



HS Laufwagen						
Schema		Bezeichnung	Inhalt	Oberfläche	VE	Bestell-Nr.
A	C					
1	2	HS Laufwagen GU-934	1 x Laufwagen vorne 1 x Laufwagen hinten	ferGUard	1	K-16488-00-0-1
				faceGUard	1	K-16488-00-0-18

Stange Ø 8 mm							
Schema		Bezeichnung	FB [mm]	Länge [mm]	Oberfläche	VE	Bestell-Nr.
A	C						
1	2	Stange Ø 8 mm	700 – 1600	1100	ferGUard	1	9-25476-11-0-1
					faceGUard	1	9-25476-11-0-18
			1601 – 1850	1350	ferGUard	1	9-25476-14-0-1
					faceGUard	1	9-25476-14-0-18
			1851 – 2350	1850	ferGUard	1	9-25476-18-0-1
					faceGUard	1	9-25476-18-0-18
			2351 – 3300	3300	ferGUard	1	9-25476-33-0-1
					faceGUard	1	9-25476-33-0-18

Reynaers TSL 110 / HS Laufwagen GU-934

Beschlagbedarf



Hebegetriebschloss, Dornmaß 37,5 mm

Schema		FH [mm]	Länge [mm]	Griffsitz [mm]	Oberfläche		VE	Bestell-Nr.
A	C				Deckschiene	Schlosskasten, Zugstange		
1	2	864 – 1284	1190	406,5	EV 1 / lichtgrau	ferGUard	10	6-30021-11-0-1
					UC 5 / dunkelbronze	ferGUard	10	6-30021-11-0-5
		1234 – 1864	1770	406,5	EV 1 / lichtgrau	ferGUard	10	6-30021-19-0-1
					UC 5 / dunkelbronze	ferGUard	10	6-30021-19-0-5
		1864 – 2364	2270	1006,5	EV 1 / lichtgrau	ferGUard	10	6-30021-24-0-1
					UC 5 / dunkelbronze	ferGUard	10	6-30021-24-0-5
					EV 1 / lichtgrau	faceGUard	10	6-30021-24-0-18
					UC 5 / dunkelbronze	ferGUard	10	6-30021-24-0-18
	2114 – 2764	2670	1006,5	EV 1 / lichtgrau	ferGUard	10	6-30021-28-0-1	
				UC 5 / dunkelbronze	ferGUard	10	6-30021-28-0-5	
				EV 1 / lichtgrau	faceGUard	10	6-30021-28-0-18	
				UC 5 / dunkelbronze	faceGUard	10	6-30021-28-0-18	
Optional: Getriebe- und Deckschienenverlängerung 500 mm								
1	2	max. 3264	500	-	EV 1 / lichtgrau	ferGUard	10	6-32030-00-0-1
					UC 5 / dunkelbronze	ferGUard	10	6-32030-00-0-5
					EV 1 / lichtgrau	faceGUard	10	6-32030-00-0-18
Optional: Deckschienenverlängerung 500 mm								
1	2	max. 3264	500	-	EV 1 / lichtgrau	-	10	9-28483-05-0-1
					UC 5 / dunkelbronze	-	10	9-28483-05-0-5

Grundkarton Reynaers TSL 110

Schema		Bezeichnung	Oberfläche	VE	Bestell-Nr.
A	C				
1	2	Grundkarton Reynaers TSL 110	-	1	K-17133-00-0-0

Inhalt: 2 x Riegelbolzen, 1 x Unterlage, 5 x Distanzstücke

Riegelbolzen, Gummipuffer, Abdeckkappe

Schema		Bezeichnung	Oberfläche	VE	Bestell-Nr.
A	C				
-	2	Riegelbolzen	Edelstahl	1	6-23309-00-0-8
2	4	Gummipuffer 60	schwarz	1	9-23793-00-0-0
1	2	Abdeckkappe PZ	grau	1	9-26687-00-0-1

HS Anschlagpuffer 90

Schema		Bezeichnung	Oberfläche	VE	Bestell-Nr.
A	C				
2	4	HS Anschlagpuffer 90	schwarz	1	K-12024-00-0-6
			weiß	1	K-12024-00-0-7
			cremeweiß	1	K-12024-00-0-7Z

Inhalt: 1 x Anschlagpuffer, 1 x Abdeckkappe, Befestigungsschrauben

Zusatzpaket Spaltlüftung

Riegelbolzen					
Schema		Bezeichnung	Oberfläche	VE	Bestell-Nr.
A	C				
2	-	Riegelbolzen	Edelstahl	1	9-43830-04-0-8
HS Riegelbock					
1	2	HS Riegelbock	ferGUard	1	K-12057-00-0-1

Inhalt: 1 x Riegelbock, Befestigungsschrauben

Zusatzpaket Komfort (siehe auch Kapitel 4.1)

Zugfeder [1]					
Schema		Bezeichnung	Oberfläche	VE	Bestell-Nr.
A	C				
1	2	Zugfeder	-	1	9-40235-05-0-0

[1] Empfohlen ab einem Flügelgewicht von 200 kg zur Reduzierung der Bedienkräfte.

HS Griffdämpfer [1]					
Schema		Bezeichnung	Oberfläche	VE	Bestell-Nr.
A	C				
1	2	HS Griffdämpfer	-	1	K-19053-00-0-6

Inhalt: 1 x Griffdämpfer, Zubehör
[1] Empfohlen ab einem Flügelgewicht von 100 kg für ein kontrolliertes Absenken des Schiebeflügels.



HS LiftUnit GU-934

Es wird der Einsatz der HS LiftUnit empfohlen.
Die Bedienkräfte können dadurch bis zu 50 % reduziert werden.
Bestellinformationen ab Seite 236.

Reynaers TSL 110 / HS Laufwagen GU-934

HS Drehgriffe



HS Drehgriffe

Bei den nachfolgend aufgeführten Drehgriff-Varianten handelt es sich um Anwendungsbeispiele.

Weitere Ausführungen, Oberflächen und Griffdesigns finden Sie im Kapitel 5.0 „Drehgriffe und Zubehör“ ab Seite 279.

Anwendungsbeispiel 1: Drehgriff innen – mit Schiebegriffmuschel außen

HS Drehgriff DIRIGENT [1]					
Schema		Bezeichnung	Oberfläche	VE	Bestell-Nr.
A	C				
1	2	HS Drehgriff DIRIGENT innen, ohne PZ-Lochung	silber/EV 1-Optik	1	6-24606-00-0-1
			dunkelbraun [2]	1	6-24606-00-0-5
			weiß, RAL 9016	1	6-24606-00-0-7
1	2	HS Drehgriff DIRIGENT innen, mit PZ-Lochung	silber/EV 1-Optik	1	6-24607-00-0-1
			dunkelbraun [2]	1	6-24607-00-0-5
			weiß, RAL 9016	1	6-24607-00-0-7

[1] Alternativ zu einem fest montierten Griff kann ein einsteckbarer Drehgriff eingesetzt werden. Bestellinformationen siehe Seite 358.
 [2] ähnlich RAL 8022

HS Schiebegriffmuschel					
Schema		Bezeichnung	Oberfläche	VE	Bestell-Nr.
A	C				
1	2	HS Schiebegriffmuschel MS eckig	silber/EV 1-Optik	1	9-29992-01-0-1
			dunkelbraun [1]	1	9-29992-01-0-5
			weiß, RAL 9016	1	9-29992-01-0-7

[1] ähnlich RAL 8022

Befestigungsschrauben					
Schema		Bezeichnung	Oberfläche	VE	Bestell-Nr.
A	C				
2	4	Senkschraube M6 x 20 mm	-	1	9-13274-20-0-1

Optional: Dichtplatte					
Schema		Bezeichnung	Oberfläche	VE	Bestell-Nr.
A	C				
1	2	Dichtplatte für Schiebegriffmuschel	schwarz	1	9-47211-01-0-6

Anwendungsbeispiel 2: Drehgriff beidseitig

HS Drehgriff DIRIGENT [1]					
Schema		Bezeichnung	Oberfläche	VE	Bestell-Nr.
A	C				
1	2	HS Drehgriff DIRIGENT beidseitig, mit PZ-Lochung	silber/EV 1-Optik	1	6-24615-96-0-1
			dunkelbraun [2]	1	6-24615-96-0-5
			weiß, RAL 9016	1	6-24615-96-0-7

[1] Es wird der Einsatz von Anschlagpuffern empfohlen. Bestellinformationen siehe Seite 220 + 221.
 [2] ähnlich RAL 8022

Befestigungsschrauben					
Schema		Bezeichnung	Oberfläche	VE	Bestell-Nr.
A	C				
2	4	Senkschraube M6 x 50 mm	-	1	9-13274-50-0-1

Optional: Dichtplatte					
Schema		Bezeichnung	Oberfläche	VE	Bestell-Nr.
A	C				
1	2	Dichtplatte für Drehgriff außen und innen	schwarz	1	9-47210-01-0-6

Sapa Ekonal 125 / HS Laufwagen GU-934

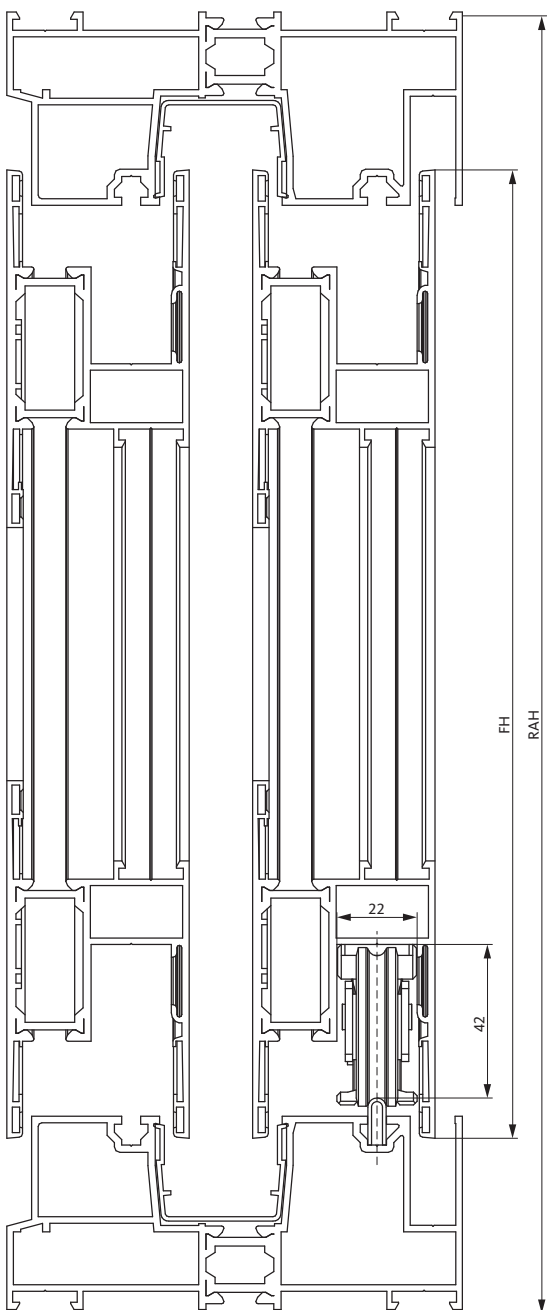
Anwendungsbereiche



Anwendungsbereiche

Flügelbreiten / Flügelhöhen / Flügelgewichte			
Flügelbreite [FB]	Flügelhöhe [FH]	Flügelgewicht [FG]	
		maximal	HS Laufwagen
700 – 3300 mm	774 – 2719 mm	350 kg	GU-934
FH : FB = 2,5 : 1			

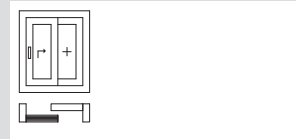
Einbauzeichnungen		
Anwendung	Zeichnung	Bestellinformationen
Hebeschiebe-Beschlag GU-934	0-44718	ab Seite 187
HS LiftUnit GU-934	0-48605	ab Seite 236
HS Verschlussüberwachung	0-44449	ab Seite 258



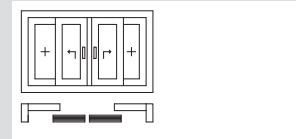
Hinweise:

- Die Produktinformationen des Systemgebers, insbesondere Informationen zur Konstruktion und Verarbeitung, zu max. Flügelabmessungen und max. Flügelgewichten sowie zu Materialeigenschaften wie z.B. Längenausdehnungen von Profilen, sind zu beachten.
- RC2: Die geprüften Schemata entnehmen Sie bitte unserer "Systemmappe RC2 Aluminium".

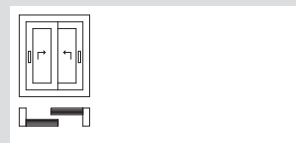
Mögliche Schemata



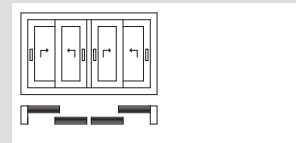
Schema A
1 Hebeschiebe-Tür
1 Festverglasung
Zeichnung: rechts schiebend



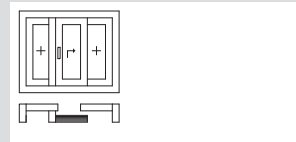
Schema C
2 Hebeschiebe-Türen
2 Festverglasungen
Zeichnung: rechts + links schiebend



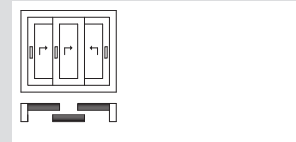
Schema D
2 Hebeschiebe-Türen
Zeichnung: rechts + links schiebend



Schema F
4 Hebeschiebe-Türen
Zeichnung: rechts + links schiebend



Schema G2 asymmetrisch
mit Statikpfosten
1 Hebeschiebe-Tür
2 Festverglasungen
Zeichnung: rechts schiebend



Schema H
3 Hebeschiebe-Türen
(wie Schema G1 symmetrisch)
Zeichnung: rechts + links schiebend

FH = Flügelhöhe / RAH = Rahmenaußenhöhe

HS Laufwagen und Stange – für Flügelgewichte bis 350 kg



HS Laufwagen							Bezeichnung	Inhalt	Oberfläche	VE	Bestell-Nr.
Schema											
A	C	D	F	G2	H						
1	2	2	4	1	3	HS Laufwagen GU-934	1 x Laufwagen vorne 1 x Laufwagen hinten	ferGUard	1	K-16488-00-0-1	
								faceGUard	1	K-16488-00-0-18	

Stange Ø 8 mm							Bezeichnung	FB [mm]	Länge [mm]	Oberfläche	VE	Bestell-Nr.
Schema												
A	C	D	F	G2	H							
1	2	2	4	1	3	Stange Ø 8 mm	700 – 1600	1100	ferGUard	1	9-25476-11-0-1	
									faceGUard	1	9-25476-11-0-18	
							1601 – 1850	1350	ferGUard	1	9-25476-14-0-1	
									faceGUard	1	9-25476-14-0-18	
							1851 – 2350	1850	ferGUard	1	9-25476-18-0-1	
									faceGUard	1	9-25476-18-0-18	
							2351 – 3300	3300	ferGUard	1	9-25476-33-0-1	
									faceGUard	1	9-25476-33-0-18	

Sapa Ekonal 125 / HS Laufwagen GU-934

Beschlagbedarf



Hebegetriebebeschloss, Dornmaß 37,5 mm

Schema						FH [mm]	Länge [mm]	Griffsitz [mm]	Oberfläche		VE	Bestell-Nr.	
A	C	D	F	G2	H				Deckschiene	Schlosskasten, Zugstange			
1	2	2	4	1	3	774 - 1239	1190	406	EV 1 / lichtgrau	ferGUard	10	6-30021-11-0-1	
									UC 5 / dunkelbronze	ferGUard	10	6-30021-11-0-5	
		2	4	1		3	1144 - 1819	1770	406	EV 1 / lichtgrau	ferGUard	10	6-30021-19-0-1
										UC 5 / dunkelbronze	ferGUard	10	6-30021-19-0-5
		2	4	1		3	1774 - 2319	2270	1006	EV 1 / lichtgrau	ferGUard	10	6-30021-24-0-1
										UC 5 / dunkelbronze	ferGUard	10	6-30021-24-0-5
	EV 1 / lichtgrau				faceGUard					10	6-30021-24-0-18		
	EV 1 / lichtgrau				ferGUard					10	6-30021-28-0-1		
	2	4	1	3	2024 - 2719	2670	1006	UC 5 / dunkelbronze	ferGUard	10	6-30021-28-0-5		
								EV 1 / lichtgrau	faceGUard	10	6-30021-28-0-18		
	Optional: Getriebe- und Deckschienenverlängerung 500 mm												
	1	2	2	4	1	3	max. 3219	500	-	EV 1 / lichtgrau	ferGUard	10	6-32030-00-0-1
UC 5 / dunkelbronze										ferGUard	10	6-32030-00-0-5	
EV 1 / lichtgrau										faceGUard	10	6-32030-00-0-18	
Optional: Deckschienenverlängerung 500 mm													
1	2	2	4	1	3	max. 3219	500	-	EV 1 / lichtgrau	-	10	9-28483-05-0-1	
									UC 5 / dunkelbronze	-	10	9-28483-05-0-5	

Grundkarton Sapa Ekonal 125

Schema						Bezeichnung	Oberfläche	VE	Bestell-Nr.
A	C	D	F	G2	H				
1	2	2	4	1	3	Grundkarton Sapa Ekonal 125	-	1	K-17266-00-0-0

Inhalt: 2 x Riegelbolzen, 1 x Unterlage, 5 x Distanzstücke, 1 x Abdeckkappe PZ, Befestigungsschrauben

Distanzstück

Schema						Bezeichnung	Oberfläche	VE	Bestell-Nr.
A	C	D	F	G2	H				
-	-	-	-	-	1	Distanzstück	-	1	9-47296-06-0-1

HS Riegelbock

Schema						Bezeichnung	Oberfläche	VE	Bestell-Nr.
A	C	D	F	G2	H				
-	-	-	-	-	1	HS Riegelbock	ferGUard	1	K-12057-00-0-1

Inhalt: 1 x Riegelbock, Befestigungsschrauben

Optional: HS Anschlagpuffer 90

Schema						Bezeichnung	Oberfläche	VE	Bestell-Nr.
A	C	D	F	G2	H				
2	4	2	4	2	4	HS Anschlagpuffer 90	schwarz	1	K-12024-00-0-6
							weiß	1	K-12024-00-0-7
							cremeweiß	1	K-12024-00-0-7Z

Inhalt: 1 x Anschlagpuffer, 1 x Abdeckkappe, Befestigungsschrauben

Zusatzpaket Spaltlüftung

Riegelbolzen							Bezeichnung	Oberfläche	VE	Bestell-Nr.
Schema										
A	C	D	F	G2	H					
2	4	4	4	-	-	Riegelbolzen	Edelstahl	1	9-43830-03-0-8	
HS Riegelbock							Bezeichnung	Oberfläche	VE	Bestell-Nr.
A	C	D	F	G2	H					
1	2	2	2	-	-	HS Riegelbock	ferGUard	1	K-12057-00-0-1	

Inhalt: 1 x Riegelbock, Befestigungsschrauben

Zusatzpaket Komfort (siehe auch Kapitel 4.1)

Zugfeder [1]							Bezeichnung	Oberfläche	VE	Bestell-Nr.
Schema										
A	C	D	F	G2	H					
1	2	2	4	1	3	Zugfeder	-	1	9-40235-05-0-0	

[1] Empfohlen ab einem Flügelgewicht von 200 kg zur Reduzierung der Bedienkräfte.

HS Griffdämpfer [1]							Bezeichnung	Oberfläche	VE	Bestell-Nr.
Schema										
A	C	D	F	G2	H					
1	2	2	4	1	3	HS Griffdämpfer	-	1	K-19053-00-0-6	

Inhalt: 1 x Griffdämpfer, Zubehör
 [1] Empfohlen ab einem Flügelgewicht von 100 kg für ein kontrolliertes Absenken des Schiebeflügels.



HS LiftUnit GU-934

Es wird der Einsatz der HS LiftUnit empfohlen.
 Die Bedienkräfte können dadurch bis zu 50 % reduziert werden.
 Bestellinformationen ab Seite 236.

Sapa Ekonal 125 / HS Laufwagen GU-934

HS Drehgriffe



HS Drehgriffe

Bei den nachfolgend aufgeführten Drehgriff-Varianten handelt es sich um Anwendungsbeispiele.
 Weitere Ausführungen, Oberflächen und Griffdesigns finden Sie im Kapitel 5.0 „Drehgriffe und Zubehör“ ab Seite 279.

Anwendungsbeispiel 1: Drehgriff innen – ohne Schiebegriffmuschel außen

HS Drehgriff DIRIGENT [1][2]							Bezeichnung	Oberfläche	VE	Bestell-Nr.
Schema										
A	C	D	F	G2	H					
1	2	2	4	1	3	HS Drehgriff DIRIGENT innen, mit PZ-Lochung	silber/EV 1-Optik	1	6-24607-00-0-1	
							dunkelbraun [3]	1	6-24607-00-0-5	
							weiß, RAL 9016	1	6-24607-00-0-7	

[1] Alternativ zu einem fest montierten Griff kann ein einsteckbarer Drehgriff eingesetzt werden. Bestellinformationen siehe Seite 358.
 [2] Die Befestigungsschrauben sind im Grundkarton Sapa Ekonal 125 / Bestell-Nr. K-17266-00-0-0 enthalten.
 [3] ähnlich RAL 8022

Anwendungsbeispiel 2: Drehgriff beidseitig

HS Drehgriff DIRIGENT [1]							Bezeichnung	Oberfläche	VE	Bestell-Nr.
Schema										
A	C	D	F	G2	H					
1	2	2	4	1	3	HS Drehgriff DIRIGENT beidseitig, mit PZ-Lochung	silber/EV 1-Optik	1	6-24615-96-0-1	
							dunkelbraun [2]	1	6-24615-96-0-5	
							weiß, RAL 9016	1	6-24615-96-0-7	

[1] Es wird der Einsatz von Anschlagpuffern empfohlen. Bestellinformationen siehe Seite 220 + 221.
 [2] ähnlich RAL 8022

Befestigungsschrauben							Bezeichnung	Oberfläche	VE	Bestell-Nr.
Schema										
A	C	D	F	G2	H					
2	4	4	8	2	6	Senkschraube M6 x 65 mm	-	1	9-13274-65-0-1	

Optional: Dichtplatte							Bezeichnung	Oberfläche	VE	Bestell-Nr.
Schema										
A	C	D	F	G2	H					
1	2	2	4	1	3	Dichtplatte für Drehgriff außen und innen	schwarz	1	9-47210-01-0-6	

TS-Aluminium / HS Laufwagen GU-937

Anwendungsbereiche

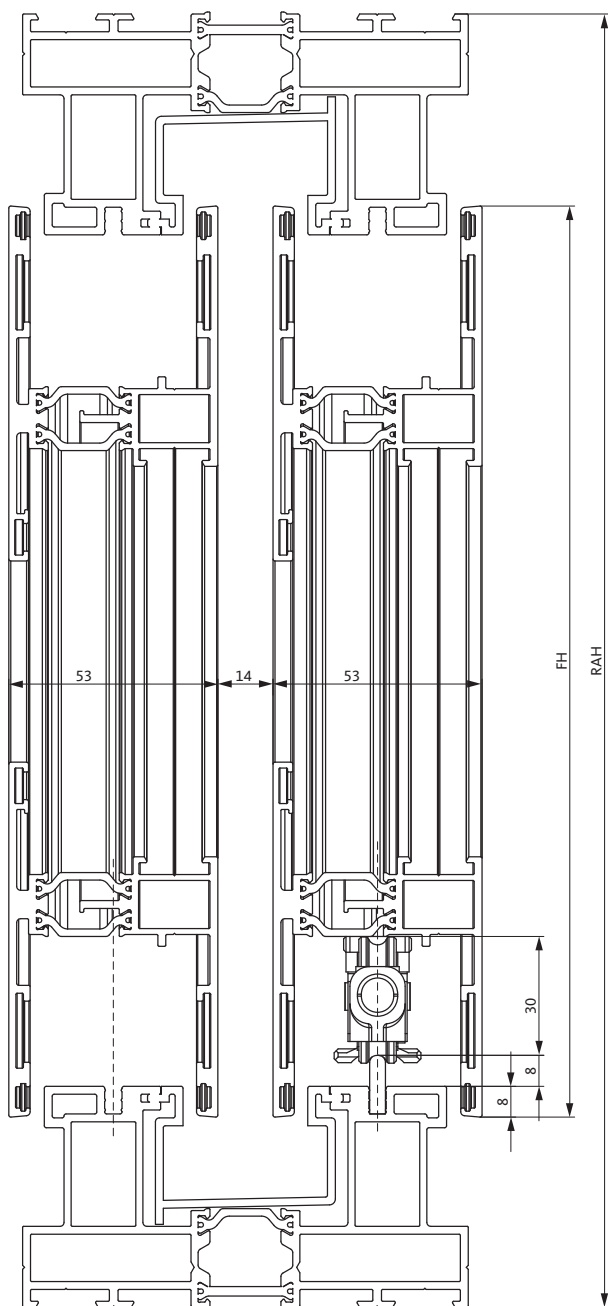


Anwendungsbereiche

Flügelbreiten / Flügelhöhen / Flügelgewichte			
Flügelbreite [FB]	Flügelhöhe [FH]	Flügelgewicht [FG]	
		maximal	HS Laufwagen
700 – 3300 mm	830 – 2730 mm	200 kg	GU-937

FH : FB = 2,5 : 1

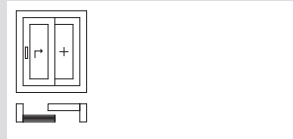
Einbauzeichnungen		
Anwendung	Zeichnung	Bestellinformationen
Hebeschiebe-Beschlag GU-937	0-44919	ab Seite 193
HS LiftUnit GU-937	0-48605	ab Seite 236
HS Verschlussüberwachung	0-44449	ab Seite 258



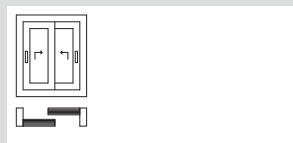
Hinweise:

- Die Produktinformationen des Systemgebers, insbesondere Informationen zur Konstruktion und Verarbeitung, zu max. Flügelabmessungen und max. Flügelgewichten sowie zu Materialeigenschaften wie z.B. Längenausdehnungen von Profilen, sind zu beachten.
- RC2: Die geprüften Schemata entnehmen Sie bitte unserer "Systemmappe RC2 Aluminium".

Mögliche Schemata



Schema A
1 Hebeschiebe-Tür
1 Festverglasung
Zeichnung: rechts schiebend



Schema D
2 Hebeschiebe-Türen
Zeichnung: rechts + links schiebend

FH = Flügelhöhe / RAH = Rahmenaußenhöhe

HS Laufwagen und Stange – für Flügelgewichte bis 200 kg



HS Laufwagen					
Schema		Bezeichnung	Oberfläche	VE	Bestell-Nr.
A	D				
1	2	HS Laufwagen GU-937 vorne	ferGUard	1	[1]
1	2	HS Laufwagen GU-937 hinten	ferGUard	1	[1]

[1] Die HS Laufwagen sind im Grundkarton TS-Aluminium / Bestell-Nr. K-17599-00-0-0 enthalten.

Stange Ø 8 mm							
Schema		Bezeichnung	FB [mm]	Länge [mm]	Oberfläche	VE	Bestell-Nr.
A	D						
1	2	Stange Ø 8 mm	700 – 1600	1100	ferGUard	1	9-25476-11-0-1
			1601 – 1850	1350	ferGUard	1	9-25476-14-0-1
			1851 – 2350	1850	ferGUard	1	9-25476-18-0-1
			2351 – 3300	3300	ferGUard	1	9-25476-33-0-1

TS-Aluminium / HS Laufwagen GU-937

Beschlagbedarf



Hebegetriebeschloss, Dornmaß 27,5 mm

Schema		FH [mm]	Länge [mm]	Griffsitz [mm]	Oberfläche		VE	Bestell-Nr.
A	D				Deckschiene	Schlosskasten, Zugstange		
1	2	830 – 1250	1190	411	EV 1 / lichtgrau	ferGUard	10	6-30019-11-0-1
					UC 5 / dunkelbronze	ferGUard	10	6-30019-11-0-5
		1200 – 1830	1770	411	EV 1 / lichtgrau	ferGUard	10	6-30019-19-0-1
					UC 5 / dunkelbronze	ferGUard	10	6-30019-19-0-5
		1830 – 2330	2270	1011	EV 1 / lichtgrau	ferGUard	10	6-30019-24-0-1
					UC 5 / dunkelbronze	ferGUard	10	6-30019-24-0-5
		2080 – 2730	2670	1011	EV 1 / lichtgrau	ferGUard	10	6-30019-28-0-1
					UC 5 / dunkelbronze	ferGUard	10	6-30019-28-0-5
Optional: Getriebe- und Deckschienenverlängerung 500 mm								
1	2	max. 3230	500	-	EV 1 / lichtgrau	ferGUard	10	6-32030-00-0-1
					UC 5 / dunkelbronze	ferGUard	10	6-32030-00-0-5
Optional: Deckschienenverlängerung 500 mm								
1	2	max. 3230	500	-	EV 1 / lichtgrau	-	10	9-28483-05-0-1
					UC 5 / dunkelbronze	-	10	9-28483-05-0-5

Grundkarton TS-Aluminium

Schema		Bezeichnung	Oberfläche	VE	Bestell-Nr.
A	D				
1	2	Grundkarton TS-Aluminium	-	1	K-17599-00-0-0

Inhalt: 1 x Laufwagen vorne, 1 x Laufwagen hinten, 1 x Unterlage, 2 x Riegelbolzen, 2 x Gummipuffer, 2 x Abdeckkappen PZ, Befestigungsschrauben

Optional: HS Anschlagpuffer 90

Schema		Bezeichnung	Oberfläche	VE	Bestell-Nr.
A	D				
2	2	HS Anschlagpuffer 90	schwarz	1	K-12024-00-0-6
			weiß	1	K-12024-00-0-7
			cremeweiß	1	K-12024-00-0-7Z

Inhalt: 1 x Anschlagpuffer, 1 x Abdeckkappe, Befestigungsschrauben

Optional: HS Griffdämpfer [1]

Schema		Bezeichnung	Oberfläche	VE	Bestell-Nr.
A	D				
1	2	HS Griffdämpfer	-	1	K-19053-00-0-6

Inhalt: 1 x Griffdämpfer, Zubehör
 [1] Empfohlen ab einem Flügelgewicht von 100 kg für ein kontrolliertes Absenken des Schiebeflügels.



HS LiftUnit GU-937

Es wird der Einsatz der HS LiftUnit empfohlen.
 Die Bedienkräfte können dadurch bis zu 50 % reduziert werden.
 Bestellinformationen ab Seite 236.

HS Drehgriffe

Bei den nachfolgend aufgeführten Drehgriff-Varianten handelt es sich um Anwendungsbeispiele.

Weitere Ausführungen, Oberflächen und Griffdesigns finden Sie im Kapitel 5.0 „Drehgriffe und Zubehör“ ab Seite 279.

Anwendungsbeispiel 1: Drehgriff innen – mit verlängerter Schiebegriffmuschel außen

HS Drehgriff DIRIGENT					
Schema		Bezeichnung	Oberfläche	VE	Bestell-Nr.
A	D				
1	2	HS Drehgriff DIRIGENT innen, ohne PZ-Lochung [1]	silber/EV 1-Optik	1	K-13265-00-0-1
			dunkelbraun [3]	1	K-13265-00-0-5
			weiß, RAL 9016	1	K-13265-00-0-7
1	2	HS Drehgriff DIRIGENT innen, mit PZ-Lochung [2]	silber/EV 1-Optik	1	K-13266-00-0-1
			dunkelbraun [3]	1	K-13266-00-0-5
			weiß, RAL 9016	1	K-13266-00-0-7

[1] Inhalt: Drehgriff DIRIGENT innen ohne PZ-Lochung, Schiebegriffmuschel verlängert, Vierkantstift
 [2] Inhalt: Drehgriff DIRIGENT innen mit PZ-Lochung, Schiebegriffmuschel verlängert, Vierkantstift
 [3] ähnlich RAL 8022

Befestigungsschrauben					
Schema		Bezeichnung	Oberfläche	VE	Bestell-Nr.
A	D				
2	4	Senkschraube M6 x 50 mm	–	1	9-13274-50-0-1

Wicona Wicslide 160 / HS Laufwagen GU-934

Anwendungsbereiche

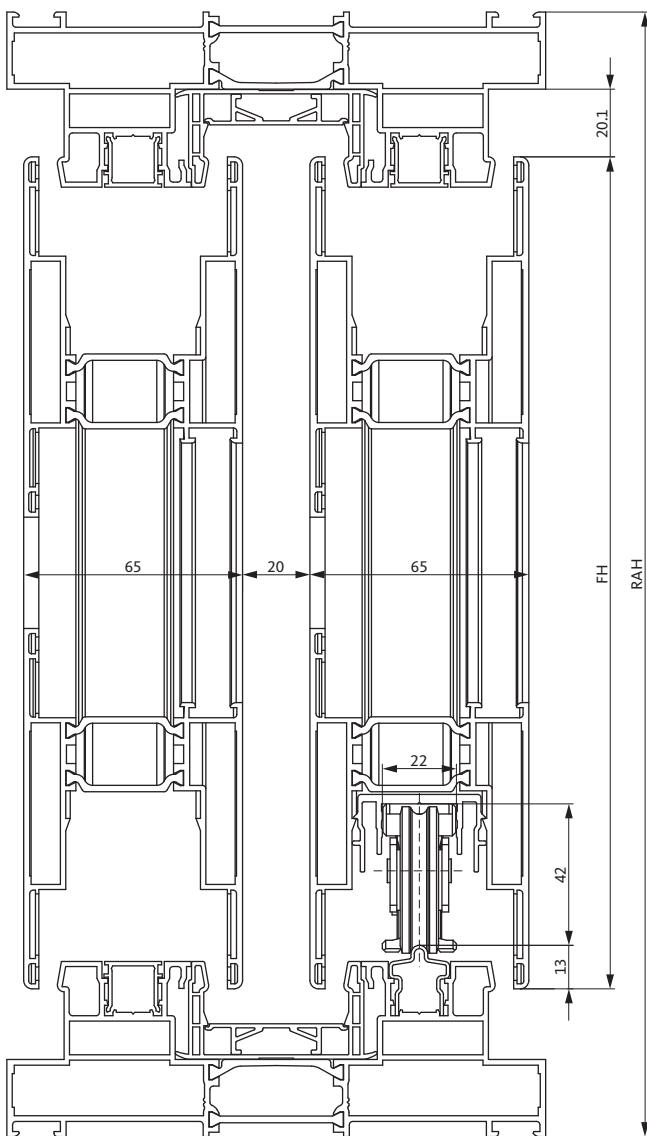


Anwendungsbereiche

Flügelbreiten / Flügelhöhen / Flügelgewichte			
Flügelbreite [FB]	Flügelhöhe [FH]	Flügelgewicht [FG]	
		maximal	HS Laufwagen
720 – 3300 mm	843 – 2743 mm	350 kg	GU-934
		400 kg	GU-934 Tandem

FH : FB = 2,5 : 1

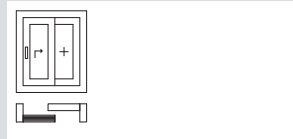
Einbauzeichnungen		
Anwendung	Zeichnung	Bestellinformationen
Hebeschiebe-Beschlag GU-934	0-46552	ab Seite 197
HS LiftUnit GU-934	0-48605	ab Seite 236
HS Master Schema A	0-44355	ab Seite 244
HS SpeedLimiter	0-44550	ab Seite 270
HS Verschlussüberwachung	0-44449	ab Seite 258



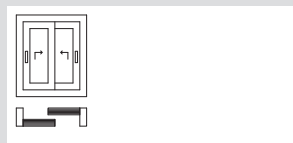
Hinweise:

- Die Produktinformationen des Systemgebers, insbesondere Informationen zur Konstruktion und Verarbeitung, zu max. Flügelabmessungen und max. Flügelgewichten sowie zu Materialeigenschaften wie z.B. Längenausdehnungen von Profilen, sind zu beachten.
- RC2: Die geprüften Schemata entnehmen Sie bitte unserer "Systemmappe RC2 Aluminium".

Mögliche Schemata



Schema A
1 Hebeschiebe-Tür
1 Festverglasung
Zeichnung: rechts schiebend



Schema D
2 Hebeschiebe-Türen
Zeichnung: rechts + links schiebend



HS Laufwagen und Stange – für Flügelgewichte bis 350 kg

HS Laufwagen						
Schema		Bezeichnung	Inhalt	Oberfläche	VE	Bestell-Nr.
A	D					
1	2	HS Laufwagen GU-934	1 x Laufwagen vorne 1 x Laufwagen hinten	ferGUard	1	K-16488-00-0-1
				faceGUard	1	K-16488-00-0-18

Stange Ø 8 mm							
Schema		Bezeichnung	FB [mm]	Länge [mm]	Oberfläche	VE	Bestell-Nr.
A	D						
1	2	Stange Ø 8 mm	720 – 1600	1100	ferGUard	1	9-25476-11-0-1
					faceGUard	1	9-25476-11-0-18
			1601 – 1850	1350	ferGUard	1	9-25476-14-0-1
					faceGUard	1	9-25476-14-0-18
			1851 – 2350	1850	ferGUard	1	9-25476-18-0-1
					faceGUard	1	9-25476-18-0-18
			2351 – 3300	3300	ferGUard	1	9-25476-33-0-1
					faceGUard	1	9-25476-33-0-18



HS Laufwagen und Stange – für Flügelgewichte bis 400 kg

HS Laufwagen						
Schema		Bezeichnung	Inhalt	Oberfläche	VE	Bestell-Nr.
A	D					
1	2	HS Laufwagen GU-934	1 x Laufwagen vorne 1 x Laufwagen hinten	ferGUard	1	K-16488-00-0-1
				faceGUard	1	K-16488-00-0-18
1	2	HS Tandemlaufwagen GU-934	2 x Laufwagen Mitte	ferGUard	1	K-17804-01-0-1
				faceGUard	1	K-17804-01-0-18

Stange Ø 8 mm							
Schema		Bezeichnung	FB [mm]	Länge [mm]	Oberfläche	VE	Bestell-Nr.
A	D						
1	2	Stange Ø 8 mm	1230 – 1600	1100	ferGUard	1	9-25476-11-0-1
					faceGUard	1	9-25476-11-0-18
			1601 – 1850	1350	ferGUard	1	9-25476-14-0-1
					faceGUard	1	9-25476-14-0-18
			1851 – 2350	1850	ferGUard	1	9-25476-18-0-1
					faceGUard	1	9-25476-18-0-18
			2351 – 3300	3300	ferGUard	1	9-25476-33-0-1
					faceGUard	1	9-25476-33-0-18

Wicona Wicslide 160 / HS Laufwagen GU-934

Beschlagbedarf



Hebegetriebebeschloss, Dornmaß 37,5 mm

Schema		FH [mm]	Länge [mm]	Griffsitz [mm]	Oberfläche		VE	Bestell-Nr.
A	D				Deckschiene	Schlosskasten, Zugstange		
1	2	843 – 1263	1190	408	EV 1 / lichtgrau	ferGUard	10	6-30021-11-0-1
					UC 5 / dunkelbronze	ferGUard	10	6-30021-11-0-5
		1213 – 1843	1770	408	EV 1 / lichtgrau	ferGUard	10	6-30021-19-0-1
					UC 5 / dunkelbronze	ferGUard	10	6-30021-19-0-5
		1843 – 2343	2270	1008	EV 1 / lichtgrau	ferGUard	10	6-30021-24-0-1
					UC 5 / dunkelbronze	ferGUard	10	6-30021-24-0-5
					EV 1 / lichtgrau	faceGUard	10	6-30021-24-0-18
					EV 1 / lichtgrau	ferGUard	10	6-30021-28-0-1
	2093 – 2743	2670	1008	UC 5 / dunkelbronze	ferGUard	10	6-30021-28-0-5	
				EV 1 / lichtgrau	faceGUard	10	6-30021-28-0-18	

Optional: Getriebe- und Deckschienenverlängerung 500 mm

1	2	max. 3243	500	-	EV 1 / lichtgrau	ferGUard	10	6-32030-00-0-1
					UC 5 / dunkelbronze	ferGUard	10	6-32030-00-0-5
					EV 1 / lichtgrau	faceGUard	10	6-32030-00-0-18

Optional: Deckschienenverlängerung 500 mm

1	2	max. 3243	500	-	EV 1 / lichtgrau	-	10	9-28483-05-0-1
					UC 5 / dunkelbronze	-	10	9-28483-05-0-5

Unterlage, Distanzstück, Riegelbolzen, Abdeckkappe PZ, Gummipuffer

Schema		Bezeichnung	Oberfläche	VE	Bestell-Nr.
A	D				
1	2	Unterlage senkrecht für HS Laufwagen GU-934 vorne	-	1	9-47295-08-0-1
5	10	Distanzstück für Hebegetriebebeschloss	-	1	9-47296-09-0-1
2	4	Riegelbolzen	Edelstahl	1	6-22648-01-0-8
1	2	Abdeckkappe PZ	grau	1	9-26687-00-0-1
2	-	Gummipuffer 62	schwarz	1	9-24292-00-0-0

HS Anschlagpuffer 90 [1]

Schema		Bezeichnung	Oberfläche	VE	Bestell-Nr.
A	D				
-	2	HS Anschlagpuffer 90	schwarz	1	K-17134-00-0-6
			weiß	1	K-17134-00-0-7

Inhalt: 1 x Anschlagpuffer, 1 x Abdeckkappe, Befestigungsschrauben
 [1] Optional bei Schema A

Optional: HS Riegelbock

Schema		Bezeichnung	Oberfläche	VE	Bestell-Nr.
A	D				
1	2	HS Riegelbock	ferGUard	1	K-12057-00-0-1

Inhalt: 1 x Riegelbock, Befestigungsschrauben

Zusatzpaket Komfort (siehe auch Kapitel 4.1)

Zugfeder [1]					
Schema		Bezeichnung	Oberfläche	VE	Bestell-Nr.
A	D				
1	2	Zugfeder	-	1	9-40235-05-0-0

[1] Empfohlen ab einem Flügelgewicht von 200 kg zur Reduzierung der Bedienkräfte.

HS Griffdämpfer [1]					
Schema		Bezeichnung	Oberfläche	VE	Bestell-Nr.
A	D				
1	2	HS Griffdämpfer	-	1	K-19053-00-0-6

Inhalt: 1 x Griffdämpfer, Zubehör

[1] Empfohlen ab einem Flügelgewicht von 100 kg für ein kontrolliertes Absenken des Schiebeflügels.



HS LiftUnit GU-934

Es wird der Einsatz der HS LiftUnit empfohlen.

Die Bedienkräfte können dadurch bis zu 50 % reduziert werden.

Bestellinformationen ab Seite 236.

Zusatzpaket Einbruch (siehe auch Kapitel 4.2)

HS Aushebeschutz Eckumlenkung					
Schema		Bezeichnung	Oberfläche	VE	Bestell-Nr.
A	D				
1	2	HS Aushebeschutz Eckumlenkung	EV 1 / lichtgrau	1	K-16570-00-0-1
			UC 5 / dunkelbronze	1	K-16570-00-0-5

Inhalt: 1 x Scherengleiter, 1 x Hebel, 1 x Eckumlenkung, 1 x Abdeckung, 1 x Verlängerung, 2 x Führungen, Befestigungsschrauben

HS Aushebeschutz					
Schema		Bezeichnung	Oberfläche	VE	Bestell-Nr.
A	D				
1	2	HS Aushebeschutz	EV 1 / lichtgrau	1	K-16569-00-0-1

Inhalt: 2 x Hebel, 2 x Keile, 2 x Lagerböcke

Unterlage senkrecht					
Schema		Bezeichnung	Oberfläche	VE	Bestell-Nr.
A	D				
1	2	Unterlage senkrecht	-	1	9-47295-08-0-1

HS Aushebeschutz Verbindungsstab P 959							
Schema		Bezeichnung	FB [mm]	Länge [mm]	Oberfläche	VE	Bestell-Nr.
A	D						
1	2	HS Aushebeschutz Verbindungsstab P 959	600 – 1220	1000	ferGUard	1	9-28355-10-0-1
			1221 – 1720	1500	ferGUard	1	9-28355-15-0-1
			1721 – 2020	1800	ferGUard	1	9-28355-18-0-1
			2021 – 3000	2600	ferGUard	1	9-28355-26-0-1
			Lagerlänge	4800	ferGUard	1	9-28355-48-0-1

Wicona Wicslide 160 / HS Laufwagen GU-934

HS Drehgriffe



HS Drehgriffe

Bei den nachfolgend aufgeführten Drehgriff-Varianten handelt es sich um Anwendungsbeispiele.

Weitere Ausführungen, Oberflächen und Griffdesigns finden Sie im Kapitel 5.0 „Drehgriffe und Zubehör“ ab Seite 279.

Anwendungsbeispiel 1: Drehgriff innen – ohne Schiebegriffmuschel außen

HS Drehgriff DIRIGENT [1]					
Schema		Bezeichnung	Oberfläche	VE	Bestell-Nr.
A	D				
1	2	HS Drehgriff DIRIGENT innen, ohne PZ-Lochung	silber/EV 1-Optik	1	6-24608-00-0-1
			dunkelbraun [2]	1	6-24608-00-0-5
			weiß, RAL 9016	1	6-24608-00-0-7
1	2	HS Drehgriff DIRIGENT innen, mit PZ-Lochung	silber/EV 1-Optik	1	6-24609-00-0-1
			dunkelbraun [2]	1	6-24609-00-0-5
			weiß, RAL 9016	1	6-24609-00-0-7

[1] Alternativ zu einem fest montierten Griff kann ein einsteckbarer Drehgriff eingesetzt werden. Bestellinformationen siehe Seite 358.
 [2] ähnlich RAL 8022

Anwendungsbeispiel 2: Drehgriff innen – mit Schiebegriffmuschel außen

HS Drehgriff DIRIGENT [1]					
Schema		Bezeichnung	Oberfläche	VE	Bestell-Nr.
A	D				
1	2	HS Drehgriff DIRIGENT innen, ohne PZ-Lochung	silber/EV 1-Optik	1	6-24608-00-0-1
			dunkelbraun [2]	1	6-24608-00-0-5
			weiß, RAL 9016	1	6-24608-00-0-7
1	2	HS Drehgriff DIRIGENT innen, mit PZ-Lochung	silber/EV 1-Optik	1	6-24609-00-0-1
			dunkelbraun [2]	1	6-24609-00-0-5
			weiß, RAL 9016	1	6-24609-00-0-7

[1] Alternativ zu einem fest montierten Griff kann ein einsteckbarer Drehgriff eingesetzt werden. Bestellinformationen siehe Seite 358.
 [2] ähnlich RAL 8022

HS Schiebegriffmuschel					
Schema		Bezeichnung	Oberfläche	VE	Bestell-Nr.
A	D				
1	2	HS Schiebegriffmuschel MS eckig	silber/EV 1-Optik	1	9-29992-02-0-1
			dunkelbraun [1]	1	9-29992-02-0-5
			weiß, RAL 9016	1	9-29992-02-0-7

[1] ähnlich RAL 8022

Anwendungsbeispiel 3: Drehgriff beidseitig

HS Drehgriff DIRIGENT [1]					
Schema		Bezeichnung	Oberfläche	VE	Bestell-Nr.
A	D				
1	2	HS Drehgriff DIRIGENT beidseitig, mit PZ-Lochung	silber/EV 1-Optik	1	6-24615-96-0-1
			dunkelbraun [2]	1	6-24615-96-0-5
			weiß, RAL 9016	1	6-24615-96-0-7

[1] Es wird der Einsatz von Anschlagpuffern empfohlen. Bestellinformationen siehe Seite 220 + 221.
 [2] ähnlich RAL 8022

Zubehör für Anwendungsbeispiele 1 – 3

Befestigungsschrauben						
Schema		Bezeichnung	Anwendungsbeispiel	Oberfläche	VE	Bestell-Nr.
A	D					
2	4	Senkschraube 5,5 x 32 mm	1	-	1	9-13253-32-0-0
2	4	Senkschraube M6 x 75 mm	2	-	1	9-13274-75-0-1
2	4	Senkschraube M6 x 85 mm	3	-	1	9-13274-85-0-3

Optional: Dichtplatten						
Schema		Bezeichnung	Anwendungsbeispiel	Oberfläche	VE	Bestell-Nr.
A	D					
1	2	Dichtplatte für Schiebegriffmuschel	2	schwarz	1	9-47211-01-0-6
1	2	Dichtplatte für Drehgriff außen und innen	3	schwarz	1	9-47210-01-0-6



2.0 Hebeschiebe-Beschläge

HS Laufwagen GU-934 / GU-937	204
Stange	204
HS Laufwagenabstützung, Adapter VT	206
HS CleanUnit	207
Unterlagen	208
Hebegetriebebeschlässe	210
Getriebe- und Deckschienenverlängerungen	213
Distanzstücke	214
Zugfeder, HS Griffdämpfer	215
Riegelbolzen	216
Riegelböcke	218
Anschlagpuffer, Gummipuffer	220
HS Senksicherung	224

HS Laufwagen

GU-934, GU-934 Tandem / GU-937, GU-937 Tandem



HS Laufwagen mit Stange Ø 8 mm

Einsatz ab einer Mindestflügelbreite von 720 mm bzw. profilspezifisch ab 700 mm

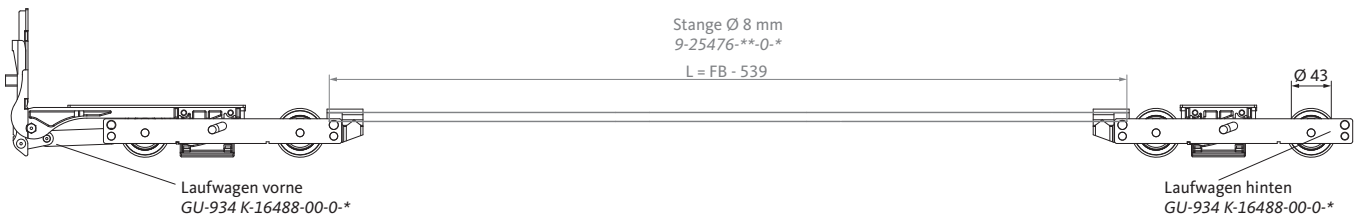


Abb.: HS Laufwagen GU-934

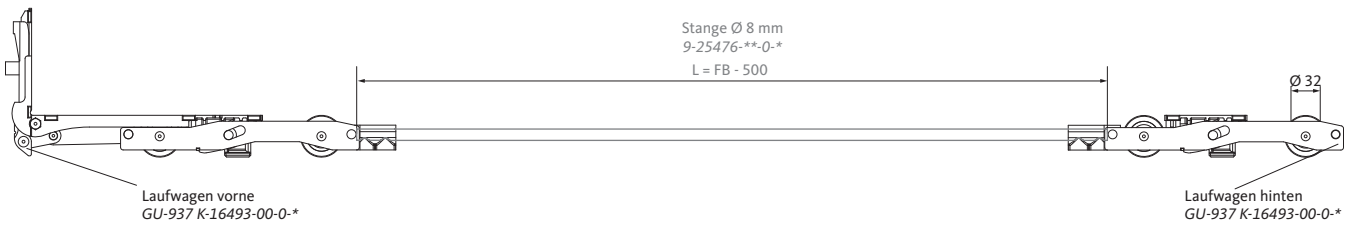


Abb.: HS Laufwagen GU-937

HS Tandemlaufwagen mit Stange Ø 8 mm

Einsatz ab einer Mindestflügelbreite von 1230 mm bzw. profilspezifisch ab 1210 mm

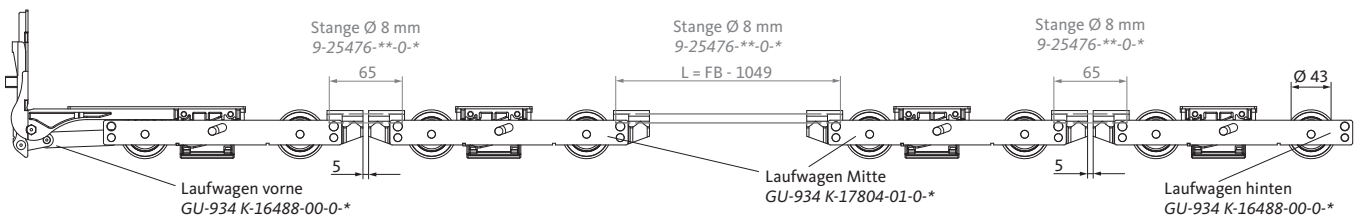


Abb.: HS Laufwagen GU-934 / HS Tandemlaufwagen GU-934

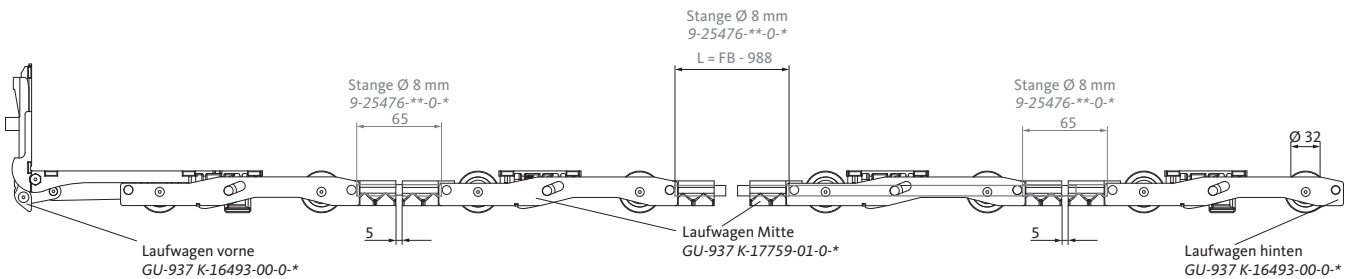


Abb.: HS Laufwagen GU-937 / HS Tandemlaufwagen GU-937



HS Laufwagen GU-934 / HS Tandemlaufwagen GU-934 [1]

Bezeichnung	Anwendungsbereich [kg]	Inhalt	VE [2]	Bestell-Nr.	
				ferGUard	faceGUard
HS Laufwagen GU-934	max. 350	1 x Laufwagen vorne 1 x Laufwagen hinten	1	K-16488-00-0-1	K-16488-00-0-18
HS Tandemlaufwagen GU-934 [3]	max. 400	2 x Laufwagen Mitte	1	K-17804-01-0-1	K-17804-01-0-18

- [1] Weitere profilspezifische Laufwagen-Ausführungen finden Sie auf den jeweiligen Bestellseiten im Kapitel 1.0 ab Seite 9.
 [2] Je Schiebeflügel wird eine VE benötigt.
 [3] Die HS Tandemlaufwagen GU-934 sind in Kombination mit den entsprechenden HS Laufwagen GU-934 einzusetzen.

HS Laufwagen GU-937 / HS Tandemlaufwagen GU-937 [1]

Bezeichnung	Anwendungsbereich [kg]	Inhalt	VE [2]	Bestell-Nr.	
				ferGUard	faceGUard
HS Laufwagen GU-937	max. 200	1 x Laufwagen vorne 1 x Laufwagen hinten	1	K-16493-00-0-1	K-16493-00-0-18
HS Tandemlaufwagen GU-937 [3]	max. 400	2 x Laufwagen Mitte	1	K-17759-01-0-1	K-17759-01-0-18

- [1] Weitere profilspezifische Laufwagen-Ausführungen finden Sie auf den jeweiligen Bestellseiten im Kapitel 1.0 ab Seite 9.
 [2] Je Schiebeflügel wird eine VE benötigt.
 [3] Die HS Tandemlaufwagen GU-937 sind in Kombination mit den entsprechenden HS Laufwagen GU-937 einzusetzen.

Stange

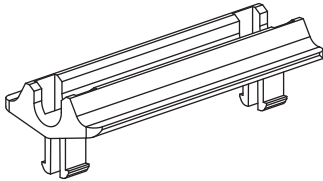
Die Stangen zwischen den Laufwagen sind im Lieferumfang nicht enthalten und separat aus der Stange Ø 8 mm zu fertigen.
 Die jeweiligen Längenangaben sind den nebenstehenden Abbildungen zu entnehmen.

Stange Ø 8 mm

Bezeichnung	Länge [mm]	VE	Bestell-Nr.	
			ferGUard	faceGUard
Stange Ø 8 mm	1100	1	9-25476-11-0-1	9-25476-11-0-18
	1350	1	9-25476-14-0-1	9-25476-14-0-18
	1850	1	9-25476-18-0-1	9-25476-18-0-18
	2800	1	9-25476-28-0-1	9-25476-28-0-18
	3300	1	9-25476-33-0-1	9-25476-33-0-18
	6000	1	9-25476-60-0-1	9-25476-60-0-18

HS Laufwagenabstützung, Adapter VT

für HS Laufwagen GU-934

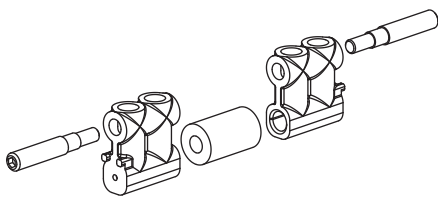


HS Laufwagenabstützung GU-934

Damit die Laufrollen der Laufwagen in abgesenktem Zustand 100 % entlastet werden und das Gesamtgewicht des Schiebeflügels über die Laufschiene in die Bodenschwelle abgetragen wird, können die HS Laufwagenabstützungen eingesetzt werden. Empfohlen bei gering frequentierten Schiebeflügeln.

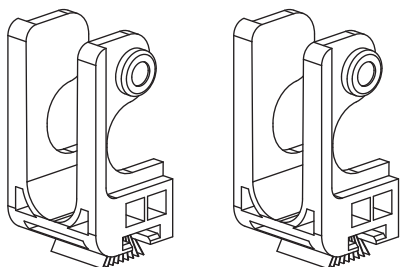
HS Laufwagenabstützung GU-934 für Laufschiene R 2,5

Bezeichnung	VE	Bestell-Nr.
HS Laufwagenabstützung GU-934	1	K-17455-03-0-0
Inhalt: 2 x Laufwagenabstützung R 2,5		



Adapter VT GU-934 für HS Laufwagen GU-934 mit tiefer Stange

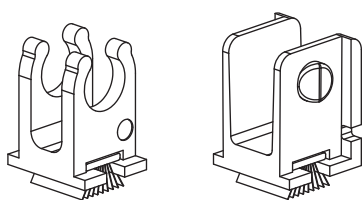
Bezeichnung	VE	Bestell-Nr.
Adapter VT GU-934	1	K-19940-00-0-1
Inhalt: 2 x Adapter VT, Zubehör		



HS CleanUnit GU-934

Bezeichnung	VE	Bestell-Nr.
HS CleanUnit GU-934	1	K-19567-00-0-1

Inhalt: 2 x Reinigungsbürsten



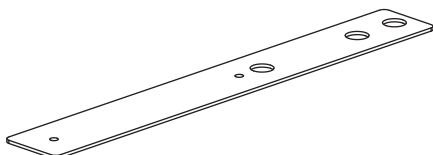
HS CleanUnit GU-937

Bezeichnung	VE	Bestell-Nr.
HS CleanUnit GU-937	1	K-19566-00-0-1

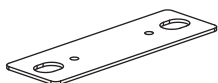
Inhalt: 2 x Reinigungsbürsten

Unterlagen waagrecht

für HS Laufwagen GU-934 / GU-937



Unterlage für HS Laufwagen GU-934 vorne



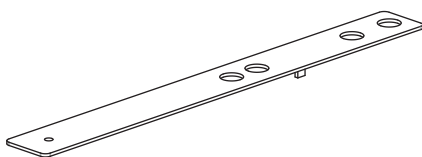
Unterlage für HS Laufwagen GU-934 hinten

Unterlagen waagrecht

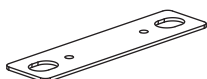
für HS Laufwagen GU-934

Ausführungen/Bestellnummern

Bezeichnung	Dicke [mm]	VE	Bestell-Nr.	
			HS Laufwagen vorne	HS Laufwagen hinten
Unterlagen waagrecht für HS Laufwagen GU-934	1,0	1	9-41680-01-0-1	9-41681-01-0-1
	1,5	1	9-41680-17-0-1	9-41681-17-0-1
	2,0	1	9-41680-02-0-1	9-41681-02-0-1
	3,0	1	9-41680-20-0-1	9-41681-20-0-1
	4,0	1	9-41680-14-0-1	9-41681-14-0-1
	5,0	1	9-41680-05-0-1	9-41681-05-0-1
	6,0	1	9-41680-16-0-1	9-41681-06-0-1



Unterlage für HS Laufwagen GU-937 vorne



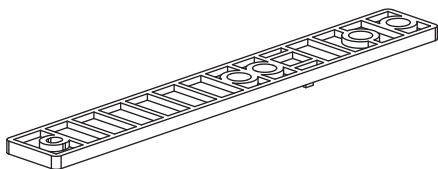
Unterlage für HS Laufwagen GU-937 hinten

Unterlagen waagrecht

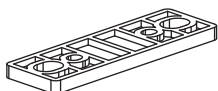
für HS Laufwagen GU-937

Ausführungen/Bestellnummern

Bezeichnung	Dicke [mm]	VE	Bestell-Nr.	
			HS Laufwagen vorne	HS Laufwagen hinten
Unterlagen waagrecht für HS Laufwagen GU-937	1,0	1	9-41680-11-0-1	9-41681-11-0-1
	1,5	1	9-41680-17-0-1	9-41681-17-0-1
	4,0	1	9-41680-14-0-1	9-41681-14-0-1
	6,0	1	9-41680-16-0-1	9-41681-06-0-1
	8,6	1	9-41680-18-0-1	9-41681-18-0-1



Adapter für Unterlage waagrecht HS Laufwagen vorne



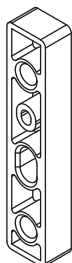
Adapter für Unterlage waagrecht HS Laufwagen hinten

Adapter für Unterlagen waagrecht

für den Austausch der HS Laufwagen von GU-934 auf GU-937

Ausführungen/Bestellnummern

Bezeichnung	Dicke [mm]	VE	Bestell-Nr.	
			HS Laufwagen vorne	HS Laufwagen hinten
Adapter für Unterlagen waagrecht	4,0	1	9-41680-14-0-1	9-41681-14-0-1
	6,0	1	9-41680-16-0-1	9-41681-06-0-1



Unterlagen senkrecht

für HS Laufwagen GU-934 / GU-937

Ausführungen/Bestellnummern			
Bezeichnung	Höhe [mm]	VE	Bestell-Nr.
			HS Laufwagen vorne
Unterlagen senkrecht für HS Laufwagen GU-934 / GU-937	8,5	1	9-43818-02-0-1
	11,0	1	9-43818-04-0-1
	13,0	1	9-47295-01-0-1
	14,0	1	9-47295-02-0-1
	16,0	1	9-47295-04-0-1
	18,5	1	9-47295-06-0-1
	19,0	1	9-47295-07-0-1
	20,0	1	9-47295-08-0-1
	21,0	1	9-47295-09-0-1
	22,0	1	9-47295-10-0-1
	23,0	1	9-47295-11-0-1
	24,5	1	9-47295-12-0-1
	27,0	1	9-47295-13-0-1
	30,0	1	9-47295-16-0-1
	31,0	1	9-47295-17-0-1
	32,0	1	9-47295-18-0-1
	35,0	1	9-47295-20-0-1

Hebegetriebseschlösser

für die Verwendung mit Profilzylindern und Rundzylindern



Hebegetriebseschlösser

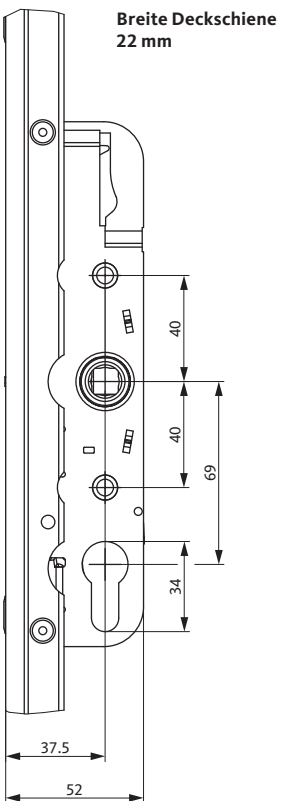
Die Angaben zur Flügelhöhe und zum Griffsitz sind allgemein und können in Abhängigkeit von der verwendeten Laufschiene und dem Profilsystem minimal abweichen.

Die systembezogenen Maße sind den Einbauzeichnungen der Profilsysteme zu entnehmen.

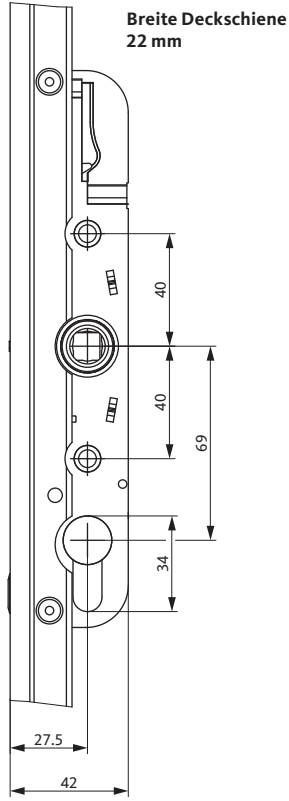
Sondergröße bei vom Standard abweichenden Griffsitz und Getriebelänge:

Die in den nachfolgenden Tabellen angegebene Getriebegröße -98- ist eine Sondergröße, die mit Griffsitz auf Kundenwunsch gefertigt wird. Der Anwendungsbereich ist abhängig von der Basisgröße des Getriebes, aus dem gefertigt wird (Größe 19 bis Größe 44). Preise und Lieferzeiten sind im Einzelfall anzufragen.

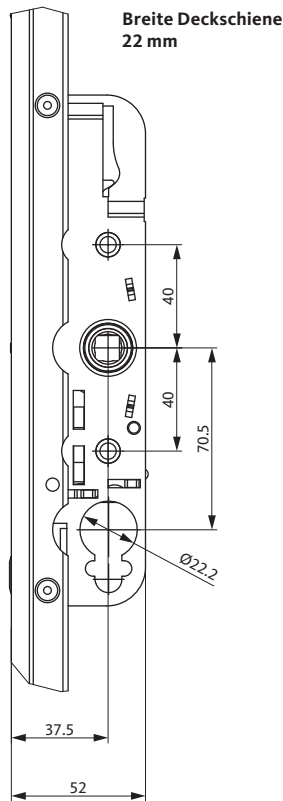
Einbauzeichnung 0-44186



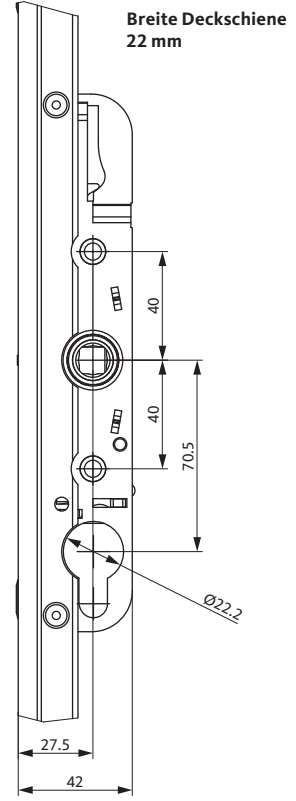
Getriebekasten, Dornmaß 37,5 mm abschließbar, mit Profilzylinder



Getriebekasten, Dornmaß 27,5 mm abschließbar, mit Profilzylinder



Getriebekasten, Dornmaß 37,5 mm abschließbar, mit Rundzylinder



Getriebekasten, Dornmaß 27,5 mm abschließbar, mit Rundzylinder



Hebegetriebebeschloss – Dornmaß 37,5 mm – abschließbar mit Profilzylinder

Bezeichnung	FH [1] [mm]	Griffsitz [1] [mm]	Anzahl Verriegelungen	Oberfläche Deckschiene		Oberfläche Schlosskasten		VE	Bestell-Nr.
				EV 1 eloxiert	UC 5 eloxiert	ferGUard	faceGUard		
Hebegetriebebeschloss Dornmaß 37,5 mm abschließbar mit Profilzylinder (PZ)	840 – 1260	400	1 + 1 optional	■		■		1	6-30021-11-0-1
					■	■		1	6-30021-11-0-5
	1260 – 1840	400	2	■		■		1	6-30021-19-0-1
					■	■		1	6-30021-19-0-5
	1620 – 2340	1000	2 + 1 optional	■		■		1	6-30021-44-0-1
					■	■		1	6-30021-44-0-5
				■			■	1	6-30021-44-0-18
	1840 – 2340	840	2	■		■		1	6-30021-20-0-1
					■	■		1	6-30021-20-0-5
	1840 – 2340	1000	2 + 1 optional	■		■		1	6-30021-24-0-1
					■	■		1	6-30021-24-0-5
				■			■	1	6-30021-24-0-18
	2340 – 2740	1000	2 + 1 optional	■		■		1	6-30021-28-0-1
					■	■		1	6-30021-28-0-5
■						■	1	6-30021-28-0-18	
– 2740	mind. 400	2 + 1 optional	■		■		1	6-30021-98-0-1	

[1] Maßangaben bei Einsatz der Laufschiene 5 mm. Bei Einsatz der Laufschiene 10 bzw. 15 mm erhöhen sich die Maßangaben um jeweils 5 bzw. 10 mm.

Hebegetriebebeschloss – Dornmaß 27,5 mm – abschließbar mit Profilzylinder

Bezeichnung	FH [1] [mm]	Griffsitz [1] [mm]	Anzahl Verriegelungen	Oberfläche Deckschiene		Oberfläche Schlosskasten		VE	Bestell-Nr.
				EV 1 eloxiert	UC 5 eloxiert	ferGUard	faceGUard		
Hebegetriebebeschloss Dornmaß 27,5 mm abschließbar mit Profilzylinder (PZ)	840 – 1260	400	1 + 1 optional	■		■		1	6-30019-11-0-1
					■	■		1	6-30019-11-0-5
	1260 – 1840	400	2	■		■		1	6-30019-19-0-1
					■	■		1	6-30019-19-0-5
				■			■	1	6-30019-19-0-18
	1620 – 2340	1000	2 + 1 optional	■		■		1	6-30019-44-0-1
					■	■		1	6-30019-44-0-5
	1840 – 2120	700	2 + 1 optional	■		■		1	6-30019-40-0-1
	1840 – 2340	840	2	■		■		1	6-30019-20-0-1
	1840 – 2340	1000	2 + 1 optional	■		■		1	6-30019-24-0-1
					■	■		1	6-30019-24-0-5
				■			■	1	6-30019-24-0-18
	2340 – 2740	1000	2 + 1 optional	■		■		1	6-30019-28-0-1
					■	■		1	6-30019-28-0-5
■						■	1	6-30019-28-0-18	
– 2740	mind. 400	2 + 1 optional	■		■		1	6-30019-98-0-1	

[1] Maßangaben bei Einsatz der Laufschiene 5 mm. Bei Einsatz der Laufschiene 10 bzw. 15 mm erhöhen sich die Maßangaben um jeweils 5 bzw. 10 mm.

Hebegetriebschlosser

für die Verwendung mit Rundzylindern – Dornmaß 37,5 mm und 27,5 mm



Hebegetriebschloss – Dornmaß 37,5 mm – abschließbar mit Rundzylinder

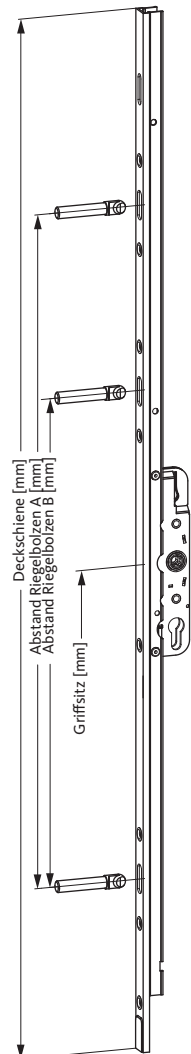
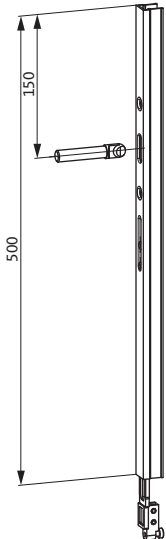
Bezeichnung	FH [1] [mm]	Griffsitz [1] [mm]	Anzahl Verriegelungen	Oberfläche Deckschiene		Oberfläche Schlosskasten	VE	Bestell-Nr.
				EV 1 eloxiert	UC 5 eloxiert	ferGUard		
Hebegetriebschloss Dornmaß 37,5 mm	840 – 1260	400	1 + 1 optional	■		■	1	6-31020-11-0-1
	1260 – 1840	400	2	■		■	1	6-31020-19-0-1
	1620 – 2340	1000	2 + 1 optional	■		■	1	6-31020-44-0-1
abschließbar mit Rundzylinder (CHRZ)	1840 – 2340	1000	2 + 1 optional	■		■	1	6-31020-24-0-1
					■	■	1	6-31020-24-0-5
	2340 – 2740	1000	2 + 1 optional	■		■	1	6-31020-28-0-1

[1] Maßangaben bei Einsatz der Laufschiene 5 mm. Bei Einsatz der Laufschiene 10 bzw. 15 mm erhöhen sich die Maßangaben um jeweils 5 bzw. 10 mm.

Hebegetriebschloss – Dornmaß 27,5 mm – abschließbar mit Rundzylinder

Bezeichnung	FH [1] [mm]	Griffsitz [1] [mm]	Anzahl Verriegelungen	Oberfläche Deckschiene		Oberfläche Schlosskasten	VE	Bestell-Nr.
				EV 1 eloxiert		ferGUard		
Hebegetriebschloss Dornmaß 27,5 mm	840 – 1260	400	1 + 1 optional	■		■	1	6-31021-11-0-1
	1260 – 1840	400	2	■		■	1	6-31021-19-0-1
abschließbar mit Rundzylinder (CHRZ)	1840 – 2340	1000	2 + 1 optional	■		■	1	6-31021-24-0-1
	2340 – 2740	1000	2 + 1 optional	■		■	1	6-31021-28-0-1

[1] Maßangaben bei Einsatz der Laufschiene 5 mm. Bei Einsatz der Laufschiene 10 bzw. 15 mm erhöhen sich die Maßangaben um jeweils 5 bzw. 10 mm.



Getriebe- und Deckschienenverlängerungen

Die Getriebe- und Deckschienenverlängerungen haben eine Länge von 500 mm und können an jedes Hebegetriebeeschloss angefügt werden. Das Ablängen auf das erforderliche Flügelmaß erfolgt am Hebegetriebeeschloss.

Die Getriebeverlängerung besitzt einen zusätzlichen Verriegelungspunkt.

Sitz des Verriegelungspunktes: 150 mm unterhalb Oberkante Deckschiene.

Siehe Abbildung „Getriebe- und Deckschienenverlängerung“.

Bei Bedarf können die Getriebeverlängerungen gekoppelt werden.

Flügelhöhen über 3250 mm erfordern eine technische Prüfung und Sonderfreigabe von Gretsch-Unitas.

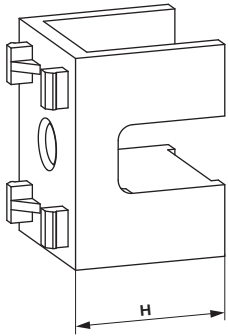
Ausführungen/Bestellnummern

Bezeichnung	Anwendungsbereich [kg]	Anzahl Verriegelungen	Oberfläche				VE	Bestell-Nr.
			Deckschiene		Zugstange			
			EV 1	UC 5	ferGUard	faceGUard		
Getriebeverlängerung GU-934 / GU-937	max. 400	1	■	-	■	-	1	6-32030-00-0-1
			-	■	■	-	1	6-32030-00-0-5
			■	-	-	■	1	6-32030-00-0-18
Deckschienenverlängerung GU-934 / GU-937	max. 400	-	■	-	-	-	1	9-28483-05-0-1
			-	■	-	-	1	9-28483-05-0-5

Abb.: Getriebe- und Deckschienenverlängerung

Distanzstücke

für Hebegetriebschlösser



Maß H = Höhe in mm

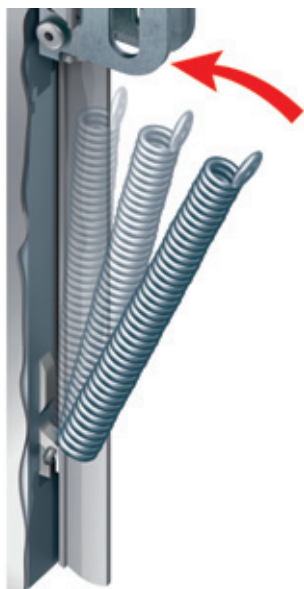
Distanzstück

für Hebegetriebschlösser, Dornmaß 37,5 und 27,5 mm

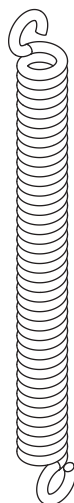
Ausführungen/Bestellnummern

Bezeichnung	Höhe [mm]	VE	Bestell-Nr.
	8,0	1	9-47296-02-0-1
	11,0	1	9-47296-24-0-1
	12,0	1	9-47296-25-0-1
	13,0	1	9-47296-04-0-1
	14,0	1	9-47296-05-0-1
	16,0	1	9-47296-06-0-1
	18,0	1	9-47296-07-0-1
	19,0	1	9-47296-08-0-1
	20,0	1	9-47296-09-0-1
	21,0	1	9-47296-10-0-1
	22,0	1	9-47296-11-0-1
	23,0	1	9-47296-12-0-1
	24,5	1	9-47296-13-0-1
	25,0	1	9-47296-14-0-1
	27,0	1	9-47296-16-0-1
	29,0	1	9-47296-17-0-1
	30,0	1	9-47296-18-0-1
	31,0	1	9-47296-19-0-1
	32,0	1	9-47296-20-0-1
	35,0	1	9-47296-22-0-1

Distanzstück
für Hebegetriebschlösser,
Dornmaß 37,5 und 27,5 mm



Einbauzeichnung 0-46862



Zugfeder für Hebegetriebebeschlässe

Zur Reduzierung der Bedienkraft bei Flügelgewichten ab 200 kg.

Durch den Einsatz der Zugfeder im Hebeschiebegetriebe wird die Bedienkraft am Drehgriff für den Nutzer deutlich reduziert und der Bedienkomfort wesentlich erhöht. Das Ergebnis ist eine leichte Bedienung der Hebeschiebetür besonders bei hohen Flügelgewichten bis zu 400 kg.

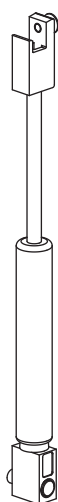
Die Zugfeder kann nachträglich in jedes Standard-Hebegetriebe einfach und schnell montiert werden.

Ausführungen/Bestellnummern

Bezeichnung	FG [kg]	VE	Bestell-Nr.
Zugfeder	ab 200	1	9-40235-05-0-0



Einbauzeichnung 0-46862



HS Griffdämpfer für Hebegetriebebeschlässe

Zur Erhöhung der Bediensicherheit bei Flügelgewichten ab 100 kg.

Der HS Griffdämpfer in Hebeschiebegetrieben sorgt für ein kontrolliertes Absenken des Schiebeflügels und verhindert das Zurückschlagen des Drehgriffes.

Der HS Griffdämpfer kann auch nachträglich schnell und einfach in jedes Standardgetriebe montiert werden.

Ausführungen/Bestellnummern

Bezeichnung	FG [kg]	VE	Bestell-Nr.
HS Griffdämpfer	ab 100	1	K-19053-00-0-6
Inhalt: 1 x Griffdämpfer, Zubehör			

Riegelbolzen



Riegelbolzen

Ausführungen nach Profilsystem

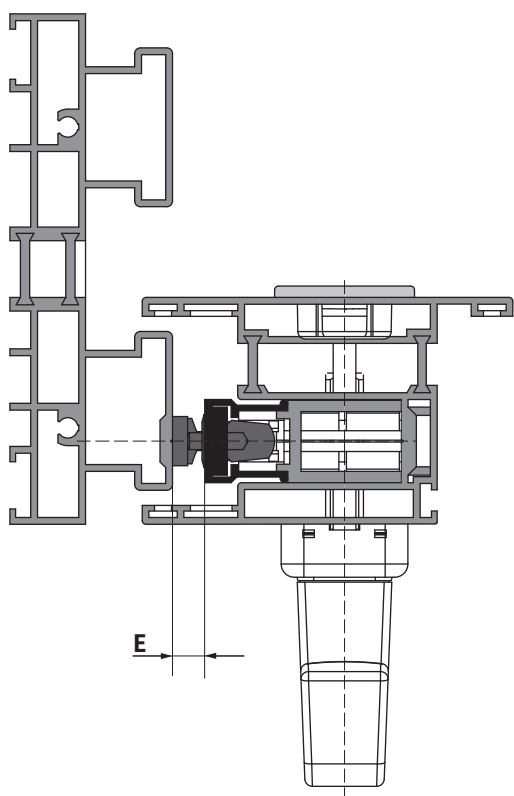
Profilsystem	HS Laufwagen	Schemata	Maß E [mm]	Oberfläche	VE	Bestell-Nr.	
						Standard	Spaltlüftung
Akotherm AT 750 HS	GU-934	nach Profilsystem	5,5	Edelstahl	1	6-22648-01-0-8	-
Alcoa Europe	GU-934	nach Profilsystem	6,5	Edelstahl	1	6-22648-02-0-8	9-43830-04-0-8
Aliplast Ultraglide	GU-934	A / D / F	8,5	Edelstahl	1	6-22648-03-0-8	9-43830-03-0-8
		C / F	17,0	Edelstahl	1	6-22623-03-0-8	-
Alsistem	GU-934	nach Profilsystem	8,5	Edelstahl	1	6-22648-03-0-8	9-43830-03-0-8
AluK SC140	GU-934	nach Profilsystem	13,4	Edelstahl	1	6-35190-00-0-8	-
Alumil M300	GU-934	nach Profilsystem	5,5	Edelstahl	1	6-22648-01-0-8	-
Aluprof MB-77HS	GU-934	nach Profilsystem	8,5	Edelstahl	1	6-22648-03-0-8	9-43830-03-0-8
Aluprof MB-77HS	GU-937	nach Profilsystem	8,5	Edelstahl	1	6-22648-03-0-8	9-43830-03-0-8
Emet E3000	GU-934	nach Profilsystem	8,5	Edelstahl	1	6-22648-03-0-8	9-43830-03-0-8
Emet E50	GU-937	A / D / F	13,4	Edelstahl	1	9-38825-00-0-8	-
		C / F	5,5	Edelstahl	1	6-22648-01-0-8	-
Emet E52	GU-937	A / D / F	8,3	Edelstahl	1	9-47530-02-0-8	-
		C / F	8,5	Edelstahl	1	6-22648-03-0-8	9-43830-03-0-8
Emet E70	GU-934	nach Profilsystem	6,5	Edelstahl	1	6-22648-02-0-8	9-43830-04-0-8
Emet E70	GU-937	nach Profilsystem	6,5	Edelstahl	1	6-22648-02-0-8	9-43830-04-0-8
Exalco Albio 230	GU-934	nach Profilsystem	5,5	Edelstahl	1	6-22648-01-0-8	-
Feal T 120	GU-934	A	15,2	Edelstahl	1	9-47530-01-0-8	-
		C	6,5	Edelstahl	1	6-22648-02-0-8	9-43830-04-0-8
Gastaldello Sistemi	GU-934	nach Profilsystem	13,4	Edelstahl	1	9-38825-00-0-8	-
Gutmann SC 180	GU-934	nach Profilsystem	9,5	Edelstahl	1	6-22648-04-0-8	-
Gutmann SC 180	GU-937	nach Profilsystem	9,5	Edelstahl	1	6-22648-04-0-8	-
Metra NC 150 STH Rodos (45°)	GU-934	A	13,0	Edelstahl	1	9-44211-00-0-8	-
		C	21,5	Edelstahl	1	6-22623-05-0-8	-
Metra NC 150 STH Rodos (45°)	GU-937	A	13,0	Edelstahl	1	9-44211-00-0-8	-
		C	21,5	Edelstahl	1	6-22623-05-0-8	-
Metra NC 150 STH Rodos (90°)	GU-934	A / D	17,5	ferGUard	1	6-23793-00-L-1	-
		C	21,5	Edelstahl	1	6-22623-05-0-8	-
Metra NC 150 STH Rodos (90°)	GU-937	A / D	17,5	ferGUard	1	6-23793-00-L-1	-
		C	21,5	Edelstahl	1	6-22623-05-0-8	-
Ponzio SL1600	GU-934	nach Profilsystem	13,4	Edelstahl	1	9-38825-00-0-8	-
Profilati	GU-934	A / D / F	11,8	ferGUard	1	9-26072-55-0-1	-
		C / F	11,0	Edelstahl	1	6-22648-05-0-8	-
Reynaers CP 130-LS	GU-934	nach Profilsystem	6,5	Edelstahl	1	6-22648-02-0-8	9-43830-04-0-8
Reynaers CP 155	GU-934	A / D	19,5	Edelstahl	1	6-22623-04-0-8	-
		C	8,5	Edelstahl	1	6-22648-03-0-8	9-43830-03-0-8
Reynaers TSL 110	GU-934	A	6,5	Edelstahl	1	6-22648-02-0-8	9-43830-04-0-8
		C	16,0	Edelstahl	1	6-23309-00-0-8	-
Sapa Ekonal 125	GU-934	nach Profilsystem	8,5	Edelstahl	1	6-22648-03-0-8	9-43830-03-0-8
TS-Aluminium	GU-937	nach Profilsystem	5,5	Edelstahl	1	6-22648-01-0-8	-
Wicona Wicslide 160	GU-934	nach Profilsystem	5,5	Edelstahl	1	6-22648-01-0-8	-



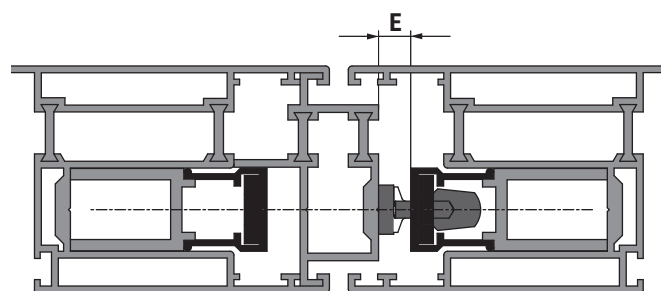
Unterlagen für Riegelbolzen

Ausführungen/Bestellnummern

Höhe [mm]	Oberfläche	VE	Bestell-Nr.
0,5	Edelstahl	10	K-18309-01-0-8
1,0	Edelstahl	10	K-18309-02-0-8

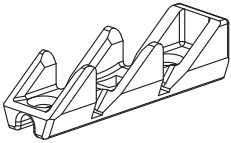


Verriegelung an der Zarge am Beispiel Schema A



Verriegelung am Mittelstoß bei Schema C und F

Riegelböcke

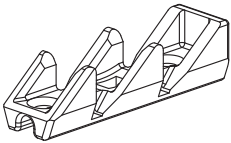


HS Riegelbock

- Mit 2 Riegelstellen

Ausführungen/Bestellnummern

Bezeichnung	Oberfläche	VE	Bestell-Nr.
HS Riegelbock	ferGUard	1	K-12057-00-0-1
Inhalt: 1 x Riegelbock, Befestigungsschrauben			



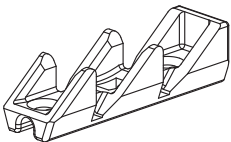
(seitlich abgefräst)

Riegelbock

- Profilsysteme Aluprof MB-77HS / Alumil M300
- Mit 2 Riegelstellen

Ausführungen/Bestellnummern

Bezeichnung	Oberfläche	VE	Bestell-Nr.
Beutel Riegelbock	ferGUard	1	K-17864-00-0-1
Inhalt: 1 x Riegelbock, Befestigungsschrauben			



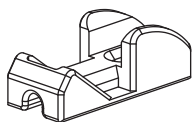
(in den Riegelpositionen befräst)

Riegelbock

- Profilsystem Metra NC 150 STH Rodos
- Mit 2 Riegelstellen

Ausführungen/Bestellnummern

Bezeichnung	Oberfläche	VE	Bestell-Nr.
Beutel Riegelbock	ferGUard	1	K-14568-00-0-1
Inhalt: 1 x Riegelbock, 1 x Aushebesicherung			



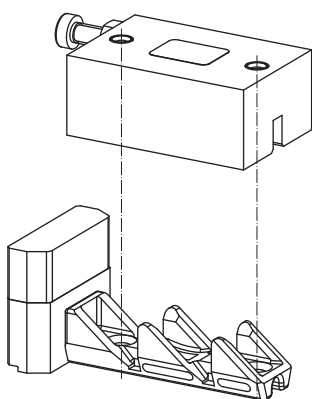
Riegelbock

- Mit 1 Riegelstelle

Ausführungen/Bestellnummern

Bezeichnung	Material	VE	Bestell-Nr.
Riegelbock	Edelstahl	1	9-47330-00-0-8

Hinweis: Optional einsetzbar als Haltefunktion des Passivflügels bei Schema C in Geschlossenstellung.



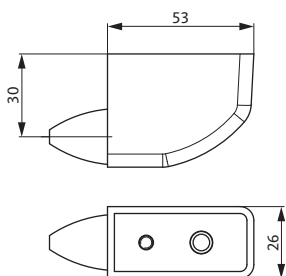
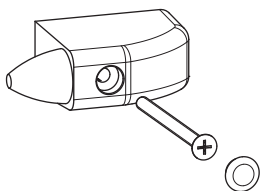
Bohrlehre für die Montage der Riegelböcke

Links und rechts verwendbar

Ausführungen/Bestellnummern

Bezeichnung	Anwendung	VE	Bestell-Nr.
Bohrlehre für die Montage der Riegelböcke	Beschlagmontage	1	6-34129-00-0-0

Anschlagpuffer, Gummipuffer



Anschlagpuffer S

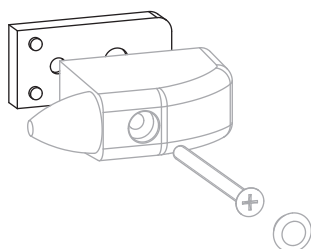
Der Einsatz des Anschlagpuffers S wird für das sichere Abbremsen des Schiebeflügels in Öffnungsrichtung und bei der Verwendung von beidseitigen Drehgriffen empfohlen. Er wird so positioniert, dass der Schiebeflügel mit dem Außengriff nicht an das Festfeld anstoßen kann. Schäden am Griff und Element werden so vermieden.

Mit dem Anschlagpuffer S wird der Flügel besonders schonend abgebremst.

Ausführungen/Bestellnummern

Bezeichnung	Oberfläche	VE	Bestell-Nr.
Anschlagpuffer S	schwarz	1	K-19035-00-0-6
	weiß	1	K-19035-00-0-7
	cremeweiß	1	K-19035-00-0-7Z

Inhalt: 1 x Anschlagpuffer, 1 x Abdeckkappe, Befestigungsschrauben

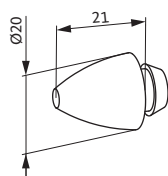


Unterlagen

für Anschlagpuffer S

Ausführungen/Bestellnummern

Bezeichnung	Höhe [mm]	Oberfläche	VE	Bestell-Nr.
Unterlagen für Anschlagpuffer S	8,0	schwarz	1	9-30294-01-0-6
		weiß	1	9-30294-01-0-7
		cremeweiß	1	9-30294-01-0-7Z
	4,0	schwarz	1	9-30294-02-0-6
		weiß	1	9-30294-02-0-7
		cremeweiß	1	9-30294-02-0-7Z

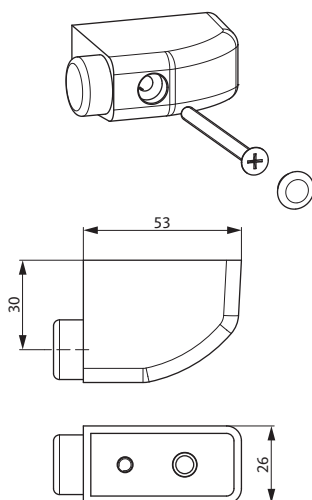


Gummipuffer

für das sichere Anhalten an der Zarge
zur Vermeidung von Schäden an Element und Zarge

Ausführungen/Bestellnummern

Bezeichnung	Oberfläche	VE	Bestell-Nr.
Gummipuffer	lichtgrau	1	9-48849-00-0-1
	schwarz	1	9-48849-00-0-6



HS Anschlagpuffer 90

Der Einsatz des HS Anschlagpuffers 90 wird für das sichere Abbremsen des Schiebeflügels in Öffnungsrichtung und bei der Verwendung von beidseitigen Drehgriffen empfohlen. Er wird so positioniert, dass der Schiebeflügel mit dem Außengriff nicht an das Festfeld anstoßen kann. Schäden am Griff und Element werden so vermieden.

Ausführungen/Bestellnummern

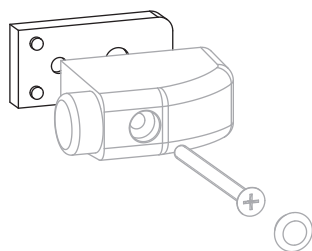
Bezeichnung	Oberfläche	VE	Bestell-Nr.
HS Anschlagpuffer 90	schwarz	1	K-12024-00-0-6
	weiß	1	K-12024-00-0-7
	cremeweiß	1	K-12024-00-0-7Z

Inhalt: 1 x Anschlagpuffer, 1 x Abdeckkappe, Befestigungsschrauben

Ausführungen/Bestellnummern

Bezeichnung	Oberfläche	VE	Bestell-Nr.
HS Anschlagpuffer 90	schwarz	1	K-17134-00-0-6
	weiß	1	K-17134-00-0-7

Inhalt: 1 x Anschlagpuffer, 1 x Abdeckkappe, Befestigungsschrauben



Unterlagen

für HS Anschlagpuffer 90

Ausführungen/Bestellnummern

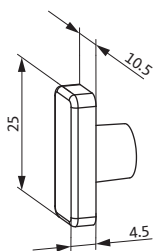
Bezeichnung	Höhe [mm]	Oberfläche	VE	Bestell-Nr.
Unterlagen für HS Anschlagpuffer 90	8,0	schwarz	1	9-30294-01-0-6
		weiß	1	9-30294-01-0-7
		cremeweiß	1	9-30294-01-0-7Z
	4,0	schwarz	1	9-30294-02-0-6
		weiß	1	9-30294-02-0-7
		cremeweiß	1	9-30294-02-0-7Z

Gummipuffer



Gummipuffer

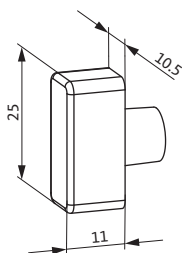
für das sichere Anhalten an der Zarge
zur Vermeidung von Schäden an Element und Zarge



Gummipuffer 60

Ausführungen/Bestellnummern

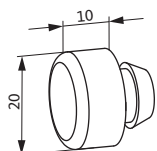
Bezeichnung	Oberfläche	VE	Bestell-Nr.
Gummipuffer 60	schwarz	1	9-23793-00-0-0



Gummipuffer 62

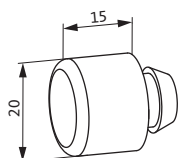
Ausführungen/Bestellnummern

Bezeichnung	Oberfläche	VE	Bestell-Nr.
Gummipuffer 62	schwarz	1	9-24292-00-0-0



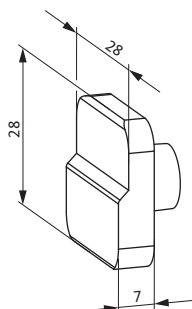
Gummipuffer 80

Ausführungen/Bestellnummern			
Bezeichnung	Oberfläche	VE	Bestell-Nr.
Gummipuffer 80	lichtgrau	1	9-08488-00-0-1
	schwarz	1	9-08488-00-0-6



Gummipuffer 80

Ausführungen/Bestellnummern			
Bezeichnung	Oberfläche	VE	Bestell-Nr.
Gummipuffer 80	lichtgrau	1	9-08488-15-0-1
	schwarz	1	9-08488-15-0-6



Gummipuffer 82

Ausführungen/Bestellnummern			
Bezeichnung	Oberfläche	VE	Bestell-Nr.
Gummipuffer 82	schwarz	1	9-22820-00-0-0

HS Senksicherung



HS Senksicherung

Die HS Senksicherung wird empfohlen, wenn der Schiebeflügel des Elements sehr leicht ist (unter 80 kg) und damit dessen Eigengewicht nicht ausreicht, ihn so abzusenken, dass er 100 % verriegelt und die waagrecht verlaufenden Dichtungen sicher andrückt.

Ausführungen/Bestellnummern

Bezeichnung	VE	Bestell-Nr.
HS Senksicherung	1	K-16621-00-0-1
Inhalt: 1 x Schieber, 1 x Wechsel, 1 x Andruckteil, 1 x Stange, 1 x Nietbolzen		





3.0 Bohrlehren und Hilfsmittel

Bohrlehren und Frässchablonen

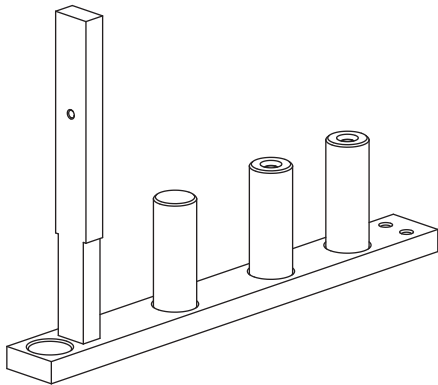
228

Montagehilfsmittel

231

Bohrlehren

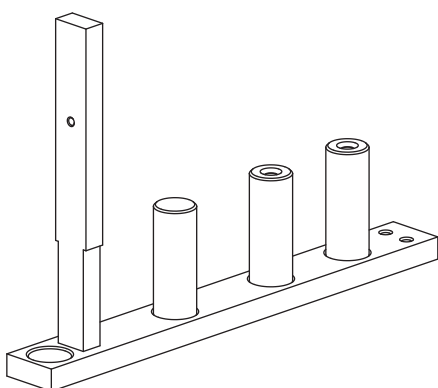
für die Montage der HS Laufwagen GU-934 / GU-937



Bohrlehre für die Montage der HS Laufwagen GU-934

Ausführungen/Bestellnummern

Bezeichnung	Anwendung	VE	Bestell-Nr.
Bohrlehre für die Montage der HS Laufwagen	GU-934	1	6-39690-01-0-0
	GU-934 Tandem	1	K-19878-01-0-0



Bohrlehre für die Montage der HS Laufwagen GU-937

Ausführungen/Bestellnummern

Bezeichnung	Anwendung	VE	Bestell-Nr.
Bohrlehre für die Montage der HS Laufwagen	GU-937	1	6-39690-02-0-0
	GU-937 Tandem	1	K-19878-02-0-0

Bohrlehre, Frässchablone

für die Montage von Drehgriffen

für die Montage von Schiebegriffmuschel und Mittelverriegelung



Bohrlehre für die Montage von Drehgriffen

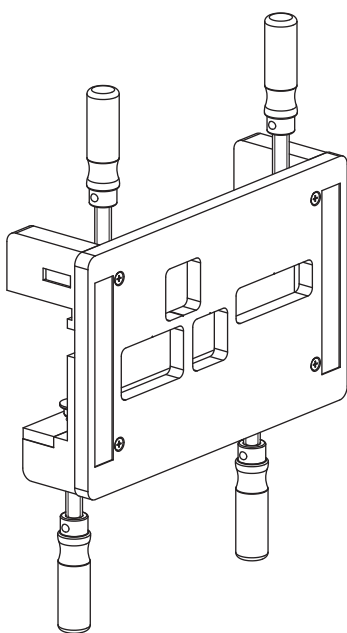
Links und rechts verwendbar

Einsatz für Aluminiumprofile

Ausführungen/Bestellnummern

Bezeichnung	Anwendung	VE	Bestell-Nr.
Bohrlehre für die Montage von Drehgriffen Aluminiumprofile mit Euronut	Beschlagmontage	1	9-27272-01-0-1

Frässchablone für Schiebegriffmuschel und Mittelverriegelung

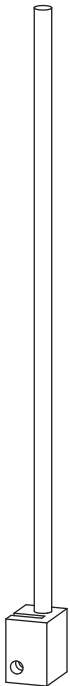


Ausführungen/Bestellnummern

Bezeichnung	Anwendung	VE	Bestell-Nr.
Frässchablone für Schiebegriffmuschel/Mittelverriegelung	Beschlagmontage	1	6-35035-00-0-0

Bohrlehren

für die Montage des HS Griffdämpfers
für die Montage der Riegelböcke



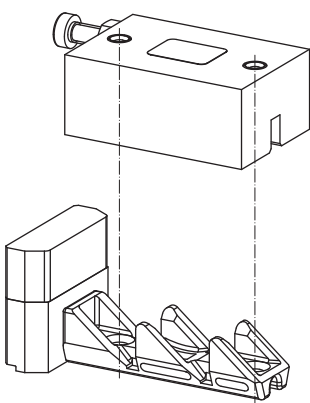
Bohrlehre für HS Griffdämpfer

Verwendung nach Einbauzeichnung 0-46862

Ausführungen/Bestellnummern

Bezeichnung	Anwendung	VE	Bestell-Nr.
Bohrlehre für HS Griffdämpfer [1]	Beschlagmontage	1	6-37928-01-0-1

[1] Erforderlich für die Nachrüstung an allen Hebeetriebschlossern, die vor Juli 2014 verbaut worden sind.

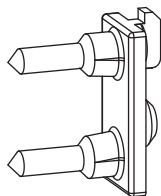


Bohrlehre für die Montage der Riegelböcke

Links und rechts verwendbar

Ausführungen/Bestellnummern

Bezeichnung	Anwendung	VE	Bestell-Nr.
Bohrlehre für die Montage der Riegelböcke	Beschlagmontage	1	6-34129-00-0-0






Körner für die Montage der Riegelbolzen

Ausführungen/Bestellnummern

Bezeichnung	Für Riegelbolzen	Körnerlänge [mm]	VE	Bestell-Nr.
Körner für die Montage der Riegelbolzen	Lochabstand 25 mm	31	1	6-33500-00-0-0
		12	1	9-27315-00-0-0



	4.1 Zusatzpaket Komfort	
	HS LiftUnit	236
	Motorischer Antrieb HS ePOWER	243
	Motorischer Antrieb HS Master	244
	Zugfeder	250
	HS Griffdämpfer	251
	Barrierefreiheit im Griffbereich	252
	4.2 Zusatzpaket Einbruch	
	Elektronische Sicherheit	258
	Mechanische Sicherheit	259
	4.3 Zusatzpaket Bedienung	
	HS SilentClose / HS StopUnit	268
	HS SpeedLimiter	270
	4.4 Zusatzpaket Design	
	Hebeschiebe-Drehgriffe im besonderen Design	274

Komfort auf ganzer Linie

KOMFORT

MAXIMIERT



Als Erfinder und führender Fachpartner für Hebeschiebe-Beschläge steht Gretschi-Unitas für technisch optimale Lösungen, viele davon einzigartig im Markt. Bei steigenden Anforderungen an die Nutzerfreundlichkeit von Hebeschiebesystemen bewährt sich hierbei der Kompetenz- und Technologievorsprung von Gretschi-Unitas.

Hebeschiebeelemente mit Beschlägen von Gretschi-Unitas sichern außergewöhnlichen Begeh- und Bedienkomfort. Sie überzeugen durch ihre perfekt aufeinander abgestimmten Komponenten die im Zusammenspiel aller Bauteile eine reibungslose Funktion und unübertroffenen Komfort für Anwender und Verarbeiter bieten. Selbstverständlich auch in barrierefreier Ausführung.

BEGEHKOMFORT

- 1 Schwerer Flügel – leichtes Anheben
HS LiftUnit

Exklusiv
nur bei
Gretschi-Unitas

- 2 Schön, komfortabel und barrierefrei
Motorischer Antrieb HS ePOWER

Exklusiv
nur bei
Gretschi-Unitas

- 3 Komfortsteigerung einfach nachrüstbar
Motorischer Antrieb HS Master



BEDIENKOMFORT

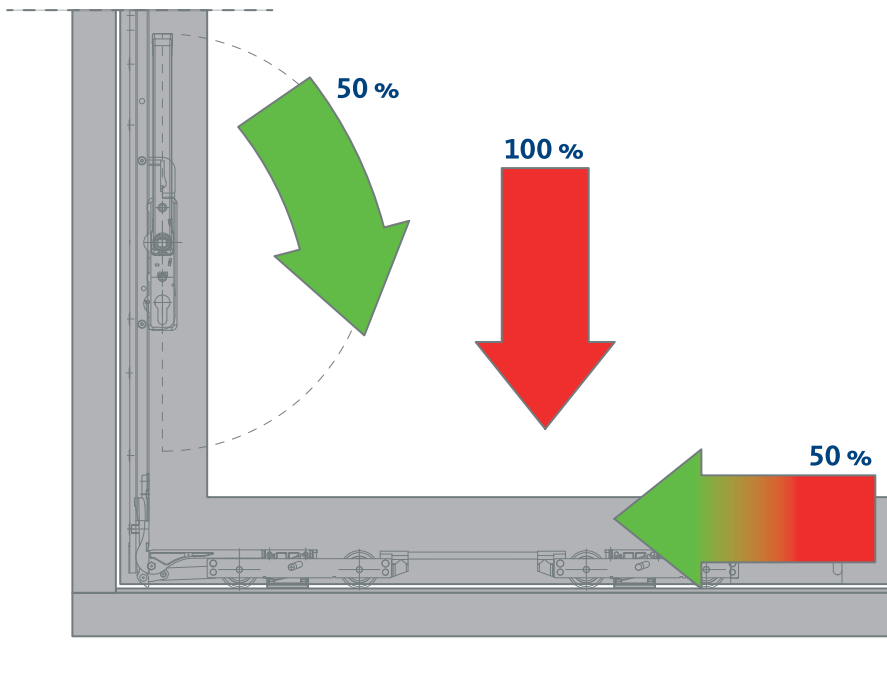
- 4 Für rückschlagfreies, kontrolliertes Absenken des Flügels
Griffdämpfer
- 5 Reduziert die Bedienkraft am Drehgriff
Zugfeder im Hebegetriebschloss
- 6 Auch bei leichten Fensterflügeln dicht und kontrolliert geschlossen
Senksicherung
- 7 Barrierefrei im Griffbereich
Verlängerter Griff RONDO 400 mm
- 8 Großes einzigartig leicht bewegen
Hebeschiebe-Laufwagen

HS LiftUnit

Wichtige Hinweise und Anwendungsbereiche



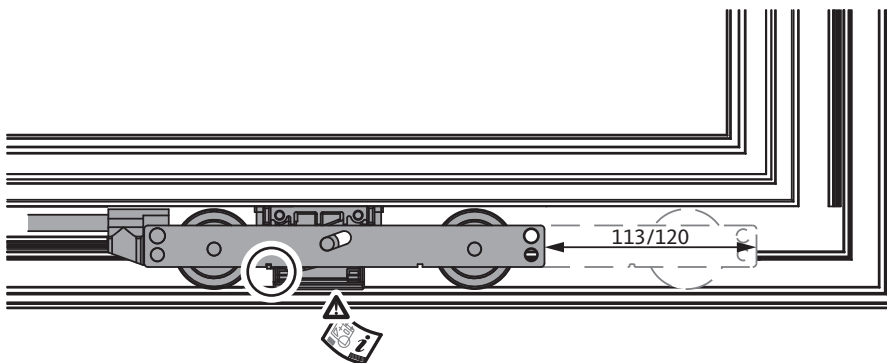
Funktionsweise



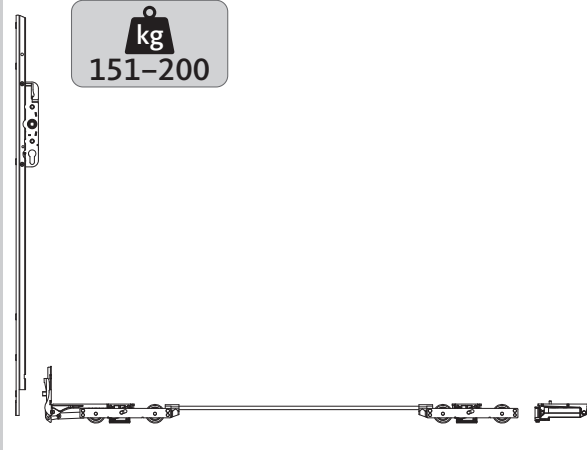
Durch den Einsatz der HS LiftUnit wird die Bedienung der Hebeschiebetür komfortabel und einfach, da die Bedienkräfte spürbar reduziert werden

Hinweise

- Die HS LiftUnit kann an jedem Hebeschiebe-System
– mit Laufwagen GU-934 / GU-937
– mit min. 22 mm Beschlagnut montiert werden
- Einsetzbar für alle marktüblichen Schemata
- Die Lieferung umfasst die Montageanleitung 0-48605 (GU-934) bzw. 0-48807 (GU-937)

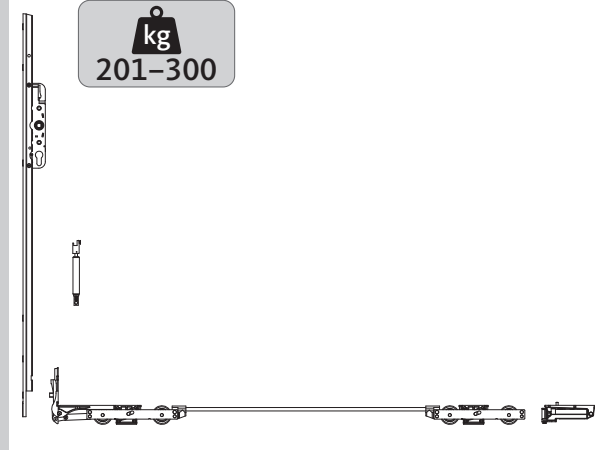


Durch den Einsatz der HS LiftUnit verschiebt sich die Position des hinteren Laufwagens um 113 mm (GU-934) bzw. 120 mm (GU-937) zur Flügelmitte



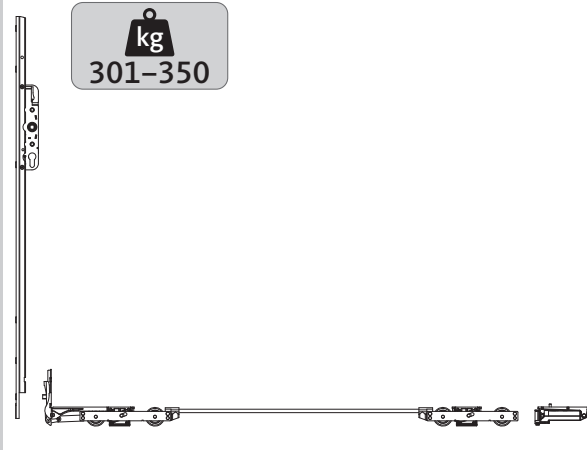
Beschlagbedarf

- 1 x Hebeetriebschloss
- 1 x HS Laufwagen GU-934
- 1 x HS LiftUnit Standard



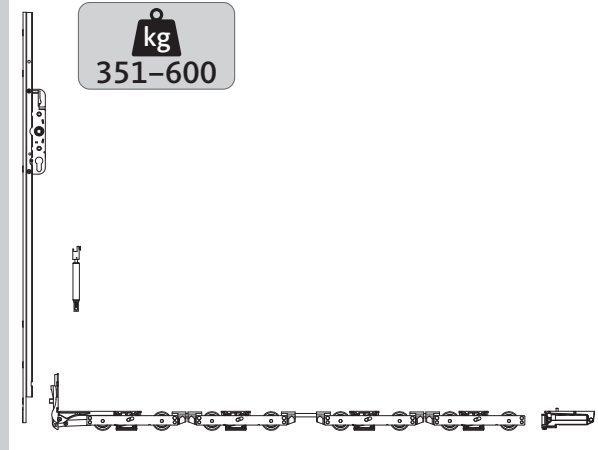
Beschlagbedarf

- 1 x Hebeetriebschloss
- 1 x HS Griffdämpfer
- 1 x HS Laufwagen GU-934
- 1 x HS LiftUnit Standard



Beschlagbedarf

- 1 x Hebeetriebschloss
- 1 x HS Laufwagen GU-934
- 1 x HS LiftUnit Heavy



Beschlagbedarf

- 1 x Hebeetriebschloss
- 1 x HS Griffdämpfer
- 1 x HS Laufwagen GU-934
- 1 x HS Tandemlaufwagen GU-934
- 1 x HS LiftUnit Heavy

Der Standard-Anwendungsbereich für die Laufwagen GU-934 bleibt unverändert.
 Laufwagen GU-934 bis 350 kg / Laufwagen GU-934 Tandem bis 400 kg.

Nur bei Verwendung der HS LiftUnit können Flügelgewichte über 400 kg realisiert werden.

Bitte beachten Sie die Einbauanleitungen von GU sowie die Verarbeitungsrichtlinien des Profilgebers.

HS LiftUnit GU-934

Bestellinformationen



Anwendungsbereich 151–200 kg

Beschlagbedarf			
Bezeichnung	Oberfläche	VE	Bestell-Nr.
HS Laufwagen GU-934	ferGUard	1	K-16488-00-0-1
	faceGUard	1	K-16488-00-0-18
HS LiftUnit Standard	EV 1 / lichtgrau	1	K-19877-01-0-1
Bohrlehre HS LiftUnit	–	1	K-20067-00-0-0

Das Hebegetriebebeschloss ist systemspezifisch auszuwählen. Die entsprechenden Bestellinformationen finden Sie ab Seite 9.

Anwendungsbereich 201–300 kg

Beschlagbedarf			
Bezeichnung	Oberfläche	VE	Bestell-Nr.
HS Laufwagen GU-934	ferGUard	1	K-16488-00-0-1
	faceGUard	1	K-16488-00-0-18
HS Griffdämpfer	schwarz	1	K-19053-00-0-6
HS LiftUnit Standard	EV 1 / lichtgrau	1	K-19877-01-0-1
Bohrlehre HS LiftUnit	–	1	K-20067-00-0-0

Das Hebegetriebebeschloss ist systemspezifisch auszuwählen. Die entsprechenden Bestellinformationen finden Sie ab Seite 9.



Anwendungsbereich 301–350 kg

Beschlagbedarf			
Bezeichnung	Oberfläche	VE	Bestell-Nr.
HS Laufwagen GU-934	ferGUard	1	K-16488-00-0-1
	faceGUard	1	K-16488-00-0-18
HS LiftUnit Heavy	EV 1 / lichtgrau	1	K-19877-00-0-1
Bohrlehre HS LiftUnit	-	1	K-20067-00-0-0

Das Hebegetriebebeschloss ist systemspezifisch auszuwählen. Die entsprechenden Bestellinformationen finden Sie ab Seite 9.

Anwendungsbereich 351–600 kg

Beschlagbedarf			
Bezeichnung	Oberfläche	VE	Bestell-Nr.
HS Laufwagen GU-934	ferGUard	1	K-16488-00-0-1
	faceGUard	1	K-16488-00-0-18
HS Laufwagen GU-934 Tandem	ferGUard	1	K-17804-01-0-1
	faceGUard	1	K-17804-01-0-18
HS Griffdämpfer	schwarz	1	K-19053-00-0-6
HS LiftUnit Heavy	EV 1 / lichtgrau	1	K-19877-00-0-1
Bohrlehre HS LiftUnit	-	1	K-20067-00-0-0

Das Hebegetriebebeschloss ist systemspezifisch auszuwählen. Die entsprechenden Bestellinformationen finden Sie ab Seite 9.

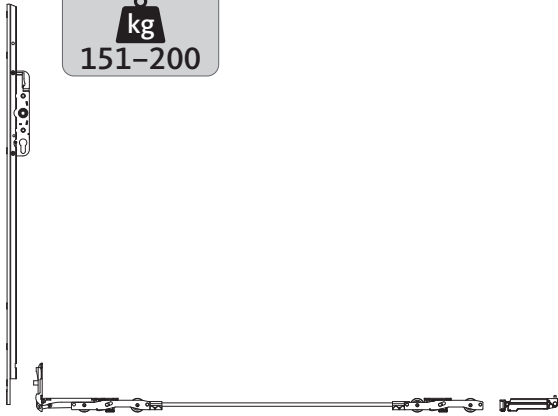
HS LiftUnit GU-937

Wichtige Hinweise und Anwendungsbereiche



GU

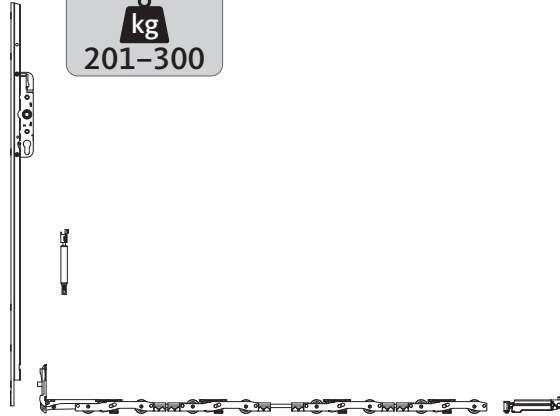
kg
151–200



Beschlagbedarf

- 1 x Hebeetriebschloss
- 1 x HS Laufwagen GU-937
- 1 x HS LiftUnit Standard

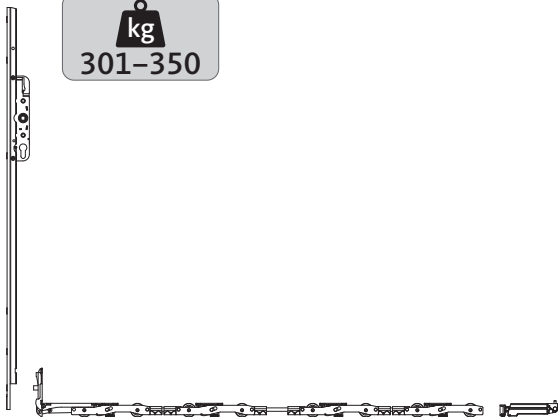
kg
201–300



Beschlagbedarf

- 1 x Hebeetriebschloss
- 1 x HS Griffdämpfer
- 1 x HS Laufwagen GU-937
- 1 x HS Tandemlaufwagen GU-937
- 1 x HS LiftUnit Standard

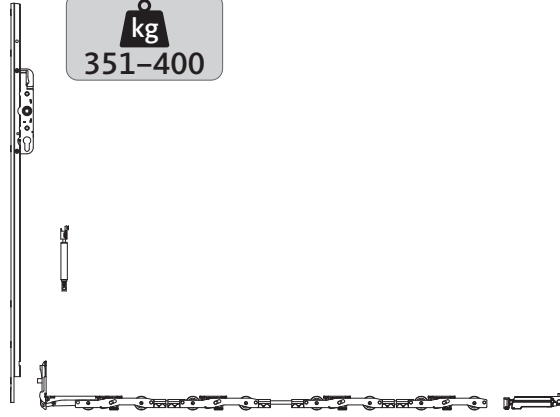
kg
301–350



Beschlagbedarf

- 1 x Hebeetriebschloss
- 1 x HS Laufwagen GU-937
- 1 x HS Tandemlaufwagen GU-937
- 1 x HS LiftUnit Heavy

kg
351–400



Beschlagbedarf

- 1 x Hebeetriebschloss
- 1 x HS Griffdämpfer
- 1 x HS Laufwagen GU-937
- 1 x HS Tandemlaufwagen GU-937
- 1 x HS LiftUnit Heavy

Der Standard-Anwendungsbereich für die Laufwagen GU-937 bleibt unverändert.
Laufwagen GU-937 bis 200 kg / Laufwagen GU-937 Tandem bis 400 kg.

Bitte beachten Sie die Einbauanleitungen von GU sowie die Verarbeitungsrichtlinien des Profilgebers.



Anwendungsbereich 151–200 kg

Beschlagbedarf			
Bezeichnung	Oberfläche	VE	Bestell-Nr.
HS Laufwagen GU-937	ferGUard	1	K-16493-00-0-1
	faceGUard	1	K-16493-00-0-18
HS LiftUnit Standard GU-937	EV 1 / lichtgrau	1	K-20186-01-0-1
Bohrlehre HS LiftUnit	-	1	K-20236-00-0-0

Das Hebegetriebschloss ist systemspezifisch auszuwählen. Die entsprechenden Bestellinformationen finden Sie ab Seite 9.

Anwendungsbereich 201–300 kg

Beschlagbedarf			
Bezeichnung	Oberfläche	VE	Bestell-Nr.
HS Laufwagen GU-937	ferGUard	1	K-16493-00-0-1
	faceGUard	1	K-16493-00-0-18
HS Tandemlaufwagen GU-937	ferGUard	1	K-17759-01-0-1
	faceGUard	1	K-17759-01-0-18
HS Griffdämpfer	schwarz	1	K-19053-00-0-6
HS LiftUnit Standard GU-937	EV 1 / lichtgrau	1	K-20186-01-0-1
Bohrlehre HS LiftUnit	-	1	K-20236-00-0-0

Das Hebegetriebschloss ist systemspezifisch auszuwählen. Die entsprechenden Bestellinformationen finden Sie ab Seite 9.

HS LiftUnit GU-937

Bestellinformationen



Anwendungsbereich 301–350 kg

Beschlagbedarf			
Bezeichnung	Oberfläche	VE	Bestell-Nr.
HS Laufwagen GU-937	ferGUard	1	K-16493-00-0-1
	faceGUard	1	K-16493-00-0-18
HS Tandemlaufwagen GU-937	ferGUard	1	K-17759-01-0-1
	faceGUard	1	K-17759-01-0-18
HS LiftUnit Heavy GU-937	EV 1 / lichtgrau	1	K-20186-00-0-1
Bohrlehre HS LiftUnit	–	1	K-20236-00-0-0

Das Hebegetriebebeschloss ist systemspezifisch auszuwählen. Die entsprechenden Bestellinformationen finden Sie ab Seite 9.

Anwendungsbereich 351–400 kg

Beschlagbedarf			
Bezeichnung	Oberfläche	VE	Bestell-Nr.
HS Laufwagen GU-937	ferGUard	1	K-16493-00-0-1
	faceGUard	1	K-16493-00-0-18
HS Tandemlaufwagen GU-937	ferGUard	1	K-17759-01-0-1
	faceGUard	1	K-17759-01-0-18
HS Griffdämpfer	schwarz	1	K-19053-00-0-6
HS LiftUnit Heavy GU-937	EV 1 / lichtgrau	1	K-20186-00-0-1
Bohrlehre HS LiftUnit	–	1	K-20236-00-0-0

Das Hebegetriebebeschloss ist systemspezifisch auszuwählen. Die entsprechenden Bestellinformationen finden Sie ab Seite 9.



Bestellhinweise:

- Der HS ePOWER kann an jedem Hebeschiebe-System
 - mit HS Laufwagen GU-934
 - mit Flügelstärken ab 78 mm
 - mit Laufschiene 5 mm
 - mit Flügelgewichten bis 400 kg
 - Schema A mit innenlaufenden Flügeln montiert werden
- Vorgefertigte, steckerfertige Module nach dem Prinzip „plug and play“ ermöglichen eine schnelle, einfache und sichere Montage für eine sofortige Inbetriebnahme
- Kabellose Stromübertragung über Stößelkontakte vom Rahmen in den Flügel
- Steuerung über Bedienelement am Hebeschiebeflügel
- Optionale Erweiterungen:
 - Verschlussüberwachung
 - Fernbedienung
 - Ansteuerung der Statusabfrage über Smartphone oder Somfy möglich

Technische Dokumentation

Dokumentation	
Bezeichnung	Dokument-Nr.
Montageanleitung HS ePOWER (Holz)	0-47612
Inbetriebnahmeanleitung HS ePOWER	0-47613
Bedienungsanleitung HS ePOWER	0-47614
Kurzanleitung Inbetriebnahme HS ePOWER	0-48062
Anleitung Funkhandsender (B-55281-02-0-9)	im Lieferumfang enthalten
Anleitung Funksender (B-55281-05-1-9)	im Lieferumfang enthalten
Anleitung Funkempfänger (B-55280-03-0-6)	im Lieferumfang enthalten

Lieferung auf Anfrage

Der profilspezifische Einbau ist erst nach technischer Prüfung und Freigabe durch GU und den Systemgeber möglich. Bitte fragen Sie hierzu Ihren für Sie zuständigen Außendienstmitarbeiter.

Motorischer Antrieb HS Master

Wichtige Hinweise und Anwendungsbereiche



Wichtige Hinweise

- Der HS Master kann an verschiedenen Hebeschiebe-Systemen aus dem Kapitel 1.0 montiert werden (Schema A)
- Das Standard-Hebegetriebschloss wird durch das HS Master-Hebegetriebschloss ersetzt
- Das Dornmaß beträgt beim HS Master immer 37,5 mm. Das Flügelprofil ist entsprechend zu bemessen
- Aufgrund des Einklemmschutzes reduziert sich die Durchgangsöffnung um 150 mm. Die Hebeschiebetür stoppt 150 mm vor der Zarge am Festfeld, bei Bedarf kann die Tür manuell komplett geöffnet werden
- Das rückseitige Antriebsgehäuse ist 17 mm kürzer als das von vorne und unten sichtbare Abdeckprofil
- Die Lieferung umfasst die Montage- und Wartungsanleitung 0-46554
- Die Lieferung umfasst die Bedienungsanleitung 0-46555, die an den Endkunden weitergegeben werden muss
- Die gültige Einbauzeichnung 0-44355 ist zu beachten
- Bei Abweichungen von den hier aufgeführten Rahmenbedingungen beraten wir Sie gerne. Bitte wenden Sie sich an den für Sie zuständigen Außendienstmitarbeiter

Allgemeine Anwendungsbereiche

(Profilspezifische Abweichungen sind möglich)

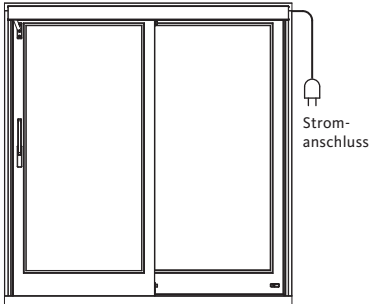
Schema A	
Mindestlänge Antrieb [mm]	2050
Maximallänge Antrieb [mm]	6700
Flügelbreite [mm]	950 – 3300
Flügelhöhe [mm]*	1855 – 2765 [1]
Flügelgewicht, max. [kg]	400

* Die Flügelhöhe ist abhängig von der eingesetzten oberen Führungsschiene und der Höhe der eingesetzten Laufschiene. Die Maßangaben der unterschiedlichen Hebeschiebesysteme sind den entsprechenden Einbauzeichnungen zu entnehmen.

[1] Flügelhöhen von 2765 mm bis 3265 mm sind mit dem Beutel Deckschienenverlängerung auf Anfrage realisierbar und erfordern eine Freigabe des Systemgebers.

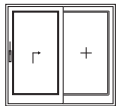
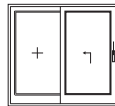
Motorischer Antrieb HS Master

Erforderliche Bestellangaben



Innenansicht – Schema A
(gezeichnet Ausführung mit Türanschlag links; rechts spiegelbildlich)

Erforderliche Bestellangaben

Angaben zum Antrieb			
Länge Antriebsgehäuse	[mm]		
Oberfläche Antriebsgehäuse		<input type="checkbox"/> EV1 / lichtgrau	<input type="checkbox"/> UC5 / dunkelbronze <input type="checkbox"/> weiß
Angaben zum Element			
Maß X (min. 90 mm) siehe Seite 246	[mm]		
Laibungsmaß	[mm]		
Flügelstärke	[mm]		
Rahmenaußenbreite	[mm]		
Flügelbreite	[mm]		
Flügelhöhe	[mm]		
Flügelabstand	[mm]		
Türanschlag Innenansicht		<input type="checkbox"/> links 	<input type="checkbox"/> rechts 
Funksteuerung		<input type="checkbox"/> ja	<input type="checkbox"/> nein
Anzahl Funkhandsender	[St.]		
Angaben zum Profil			
Hersteller			
Profilserie			

Motorischer Antrieb HS Master

Wichtige Maßangaben



Folgende maßlichen Vorgaben sind unbedingt zu beachten und einzuhalten

Der Platzbedarf für das Anlenkgestänge beträgt **85 mm**. Gemessen vom Drehpunkt des Getriebes bis zur Außenkante des Antriebsgehäuses.

Der Mindestabstand vom Antriebsgehäuse bis zur Putzkante beträgt **5 mm**.

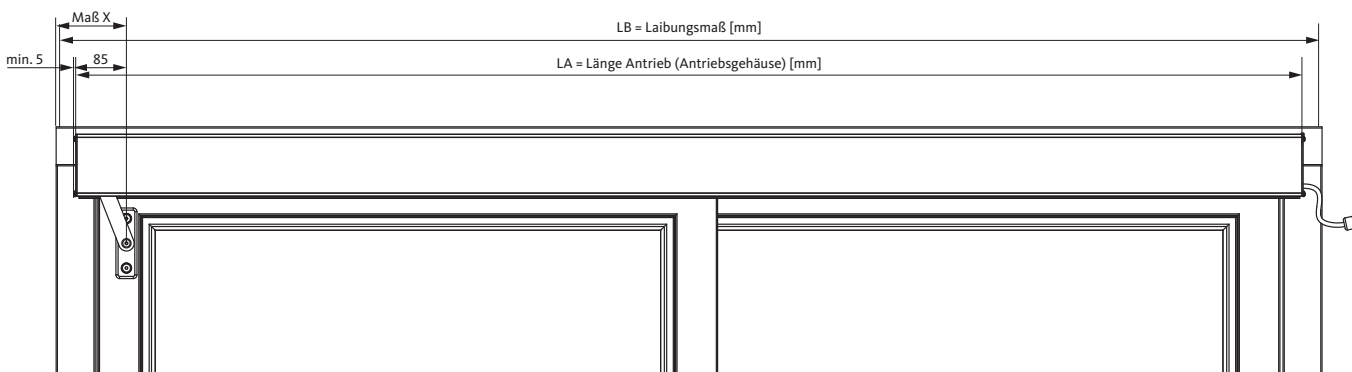
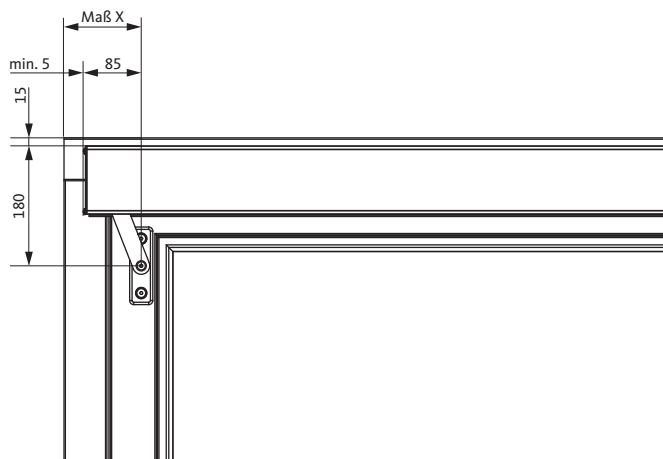
Diese beiden Maße ergeben das Maß X, das für die Bestellung erforderlich ist.

Um eine fehlerfreie Montage und Funktion gewährleisten zu können, sind diese Maße zwingend einzuhalten und dürfen nicht unterschritten werden.

Einbauzeichnung 0-44355

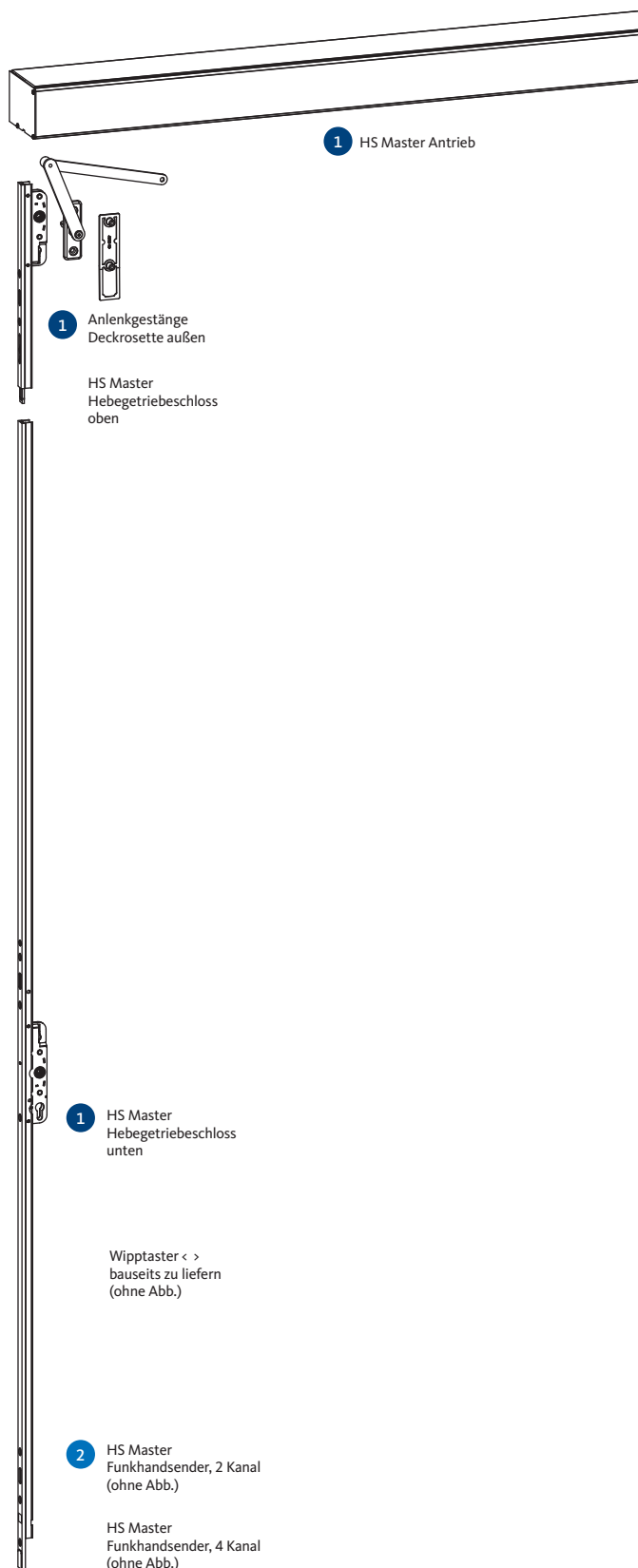
Das rückseitige Antriebsgehäuse ist 17 mm kürzer als das von vorne und unten sichtbare Abdeckprofil. Wenn das Maß X durch Rahmenverbreiterungen größer wird, dann wird auch die Differenz von Abdeckgehäuse zu Abdeckprofil größer als 17 mm.

Zwischen dem Antriebsgehäuse an der oberen Zarge des Hebeschiebe-Elements und der Putzkante des anschließenden Mauerwerks sind auf beiden Seiten jeweils **min. 5 mm** Abstand zu bemessen. Das Maß zwischen den seitlichen Putzkanten wird bei den Bestellangaben als Laibungsmaß angegeben.



Motorischer Antrieb HS Master

Bestellinformationen Schema A



Bestellübersicht

	Beschreibung
1	Erforderliche Bauteile
2	Zubehör für Neuanlagen und zur Nachrüstung

Motorischer Antrieb HS Master

Bestellinformationen Schema A



Schritt 1: Bestellen Sie Ihre Standardgarnitur

■ **Ausnahme:** Das Standard-Hebegetriebschloss wird ersetzt durch das HS Master-Hebegetriebschloss

Standardgarnituren		
Schema A	Standardgarnituren	Bestellinformationen ab Seite
1	Hebeschiebe-Beschlag GU-934 (ohne Hebegetriebschloss)	siehe jeweiliges Profilsystem
1	Hebeschiebe-Beschlag GU-934 Tandem (ohne Hebegetriebschloss)	siehe jeweiliges Profilsystem

Schritt 2: Bestellen Sie zusätzlich zur Standardgarnitur folgende Bauteile:

1 Generell erforderlicher Beschlagbedarf für Schema A

HS Master Antrieb – Standardausführung [1]						
Schema A	Bezeichnung	Beschreibung	Oberfläche	VE	Bestell-Nr.	
					links	rechts
1	HS Master Antrieb	Standardausführung für – Betätigung mit Drehgriff / "Push and go function" – Betätigung mit Wipptaster (Wipptaster bauseits)	EV 1 / lichtgrau	1	6-32205-98-L-1	6-32205-98-R-1
			UC 5 / dunkelbronze	1	6-32205-98-L-5	6-32205-98-R-5
			weiß	1	6-32205-98-L-7	6-32205-98-R-7
Alternativ: HS Master Antrieb – Funkausführung [2]						
1	HS Master Antrieb	wie Standardausführung, zusätzlich vorgerichtet für Betätigung mit Funkhandsender	EV 1 / lichtgrau	1	6-32654-98-L-1	6-32654-98-R-1
			UC 5 / dunkelbronze	1	6-32654-98-L-5	6-32654-98-R-5
			weiß	1	6-32654-98-L-7	6-32654-98-R-7

[1] Fertigung nach Bestellangaben – siehe Seite 245.
[2] Der Funkempfänger ist eingebaut. 1 Funkhandsender wird mitgeliefert, weitere Funkhandsender können als Zubehörteil separat bestellt werden.

HS Master Anlenkgestänge				
Schema A	Bezeichnung	Oberfläche	VE	Bestell-Nr.
1	HS Master Anlenkgestänge	EV 1 / lichtgrau	1	K-16750-00-0-1
		UC 5 / dunkelbronze	1	K-16750-00-0-5
		weiß	1	K-16750-00-0-7

Inhalt: 1 x Anlenkgestänge, 1 x Deckrosette außen, Befestigungsmaterial

HS Master Hebegetriebschloss [1]				
Schema A	Bezeichnung	Oberfläche	VE	Bestell-Nr.
1	HS Master Hebegetriebschloss	EV 1 / lichtgrau	1	K-16748-00-0-1

Inhalt: 2 x Hebegetriebschlösser, 1 x Verbindungsstab, 1 x Bohrschablone
[1] Flügelhöhen von 2765 mm bis 3265 mm sind mit dem Beutel Deckschienenverlängerung auf Anfrage realisierbar.

HS Master Deckschienenverlängerung				
Schema A	Bezeichnung	Oberfläche	VE	Bestell-Nr.
1	HS Master Deckschienenverlängerung	EV 1 / lichtgrau	1	K-18896-00-0-1

Inhalt: 1 x Deckschiene, 1 x Verbindungsstab



2 Zubehör für Neuanlagen und zur Nachrüstung

HS Master Funkhandsender

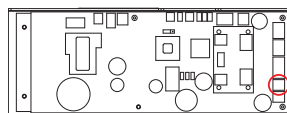
Schema A	Bezeichnung	Beschreibung	Oberfläche	VE	Bestell-Nr.
1	HS Master Funkhandsender	2 Kanal mit GU-spezifischer Codierung, für HS Master-Antriebe in Funkausführung, Ersatz-Knopfbatterie CR 2016, 2 x	grau-blau	1	6-32264-01-0-0
			grau-anthrazit	1	6-32264-03-0-0
Alternativ: HS Master Funkhandsender, 4-Kanal					
1	HS Master Funkhandsender	4 Kanal	grau-gelb	1	6-33788-00-0-0

HS Master Funkempfängerkarte

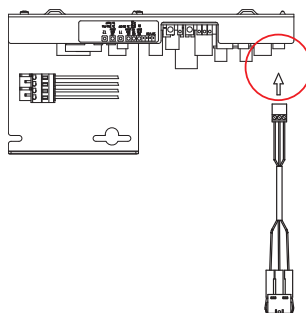
Schema A	Bezeichnung	Oberfläche	VE	Bestell-Nr.
1	HS Master Funkempfängerkarte	-	1	6-32627-00-0-0

HS Master Inbetriebnahme-Set / Bedienaufkleber

Schema A	Bezeichnung	Oberfläche	VE	Bestell-Nr.
1	HS Master Inbetriebnahme-Set	-	1	6-36125-00-0-0
1	Bedienaufkleber	-	1	9-47818-01-0-0

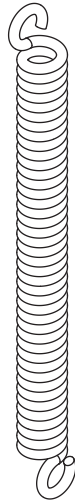
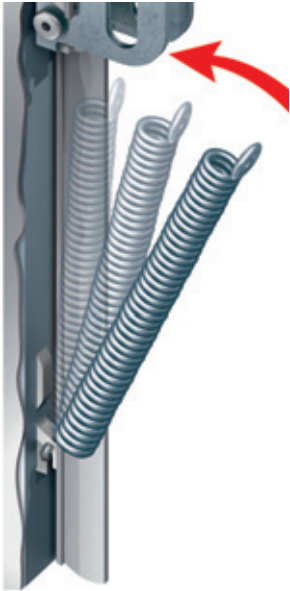


HS Master Inbetriebnahme-Set
Einsteckposition Innenseite: Steckplatz 4 5 6



Zugfeder

für Hebegetriebschlösser



Zugfeder für Hebegetriebschlösser

Zur Reduzierung der Bedienkraft bei Flügelgewichten ab 200 kg.

Durch den Einsatz der Zugfeder im Hebeschiebegetriebe wird die Bedienkraft am Drehgriff für den Nutzer deutlich reduziert und der Bedienkomfort wesentlich erhöht. Das Ergebnis ist eine leichte Bedienung der Hebeschiebetür besonders bei hohen Flügelgewichten bis zu 400 kg.

Ausführungen/Bestellnummern

Bezeichnung	FG [kg]	VE	Bestell-Nr.
Zugfeder	ab 200	1	9-40235-05-0-0

Einbauzeichnung 0-46862



HS Griffdämpfer für Hebegetriebebeschlösser

Zur Erhöhung der Bediensicherheit bei Flügelgewichten ab 100 kg.

Der HS Griffdämpfer in Hebeschiebegetrieben sorgt für ein kontrolliertes Absenken des Schiebeflügels und verhindert das Zurückschlagen des Drehgriffes. Der HS Griffdämpfer kann auch nachträglich schnell und einfach in jedes Standardgetriebe montiert werden.

Ausführungen/Bestellnummern

Bezeichnung	FG [kg]	VE	Bestell-Nr.
HS Griffdämpfer	ab 100	1	K-19053-00-0-6

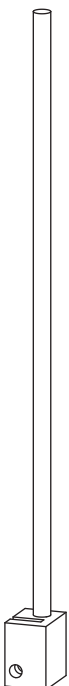
Einbauzeichnung 0-46862

Bohrlehre für HS Griffdämpfer

Ausführungen/Bestellnummern

Bezeichnung	VE	Bestell-Nr.
Bohrlehre für HS Griffdämpfer [1]	1	6-37928-01-0-1

[1] Erforderlich für die Nachrüstung an allen Hebegetriebebeschlössern, die vor Juli 2014 verbaut worden sind.



Einbauzeichnung 0-46862

Barrierefreiheit im Griffbereich

Verlängerter Griff – RONDO Serie – Drehgriff innen mit PZ-Lochung

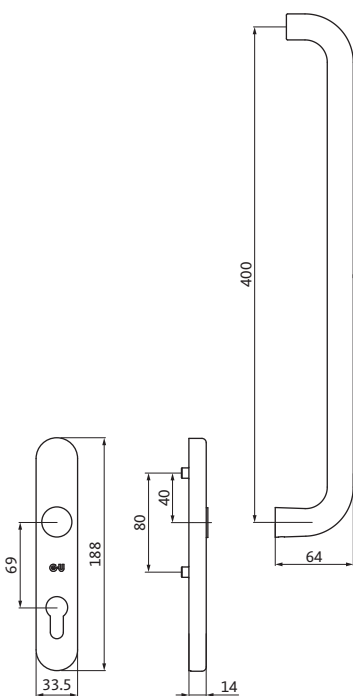


Produktinformationen

- Hochwertiger Edelstahl-Drehgriff mit PZ-Lochung innen
- Grifflänge 400 mm
- Griffhöhe 78 mm
- Ausführung mit 10 mm Vierkant; Schraubabstand 80 mm
- Vierkant einstellbar
- Einsatz bei allen marktüblichen Hebeschiebe-Profilsystemen aus Holz, Kunststoff und Metall bis 400 kg Flügelgewicht
- Dauerfunktionsprüfung mit 25.000 Bewegungszyklen nach DIN 13126 Teil 16
- Für Flügeldicken bis 110 mm

Geeignet für barrierefreies Wohnen nach DIN 18040

Die Bedienkraft zum Anheben des Schiebeflügels kann durch den verlängerten Drehgriff bis zu 50 % verringert werden.



Bestellinformationen zu den einzelnen Griffvarianten finden Sie im Kapitel 5.0 „Drehgriffe und Zubehör“ auf den Seiten 298 – 299.

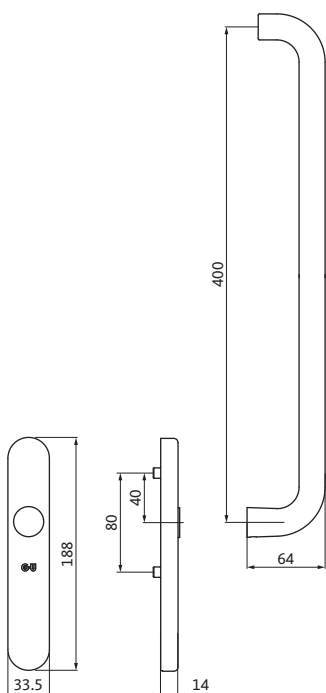


Produktinformationen

- Hochwertiger Edelstahl-Drehgriff ohne PZ-Lochung
- Grifflänge 400 mm
- Griffhöhe 78 mm
- Ausführung mit 10 mm Vierkant; Schraubabstand 80 mm
- Vierkant einstellbar
- Einsatz bei allen marktüblichen Hebeschiebe-Profilsystemen aus Holz, Kunststoff und Metall bis 400 kg Flügelgewicht
- Dauerfunktionsprüfung mit 25.000 Bewegungszyklen nach DIN 13126 Teil 16
- Für Flügeldicken bis 110 mm

Geeignet für barrierefreies Wohnen nach DIN 18040

Die Bedienkraft zum Anheben des Schiebeflügels kann durch den verlängerten Drehgriff bis zu 50 % verringert werden.



Barrierefreiheit im Griffbereich

Hebeschiebegetriebe mit Profilzylinder – Griffsitz 840 mm und Griffsitz variabel



Hinweis

Die Angaben zum Anwendungsbereich (Flügelhöhen) und zum Griffsitz sind allgemein und können in Abhängigkeit von der Laufschienehöhe und dem verwendeten Profilsystem minimal abweichen. Die systembezogenen Maße sind den Einbauzeichnungen der Profilsysteme zu entnehmen.

Sondergröße -98-

Die in der Tabelle angegebene Größe -98- ist eine Sondergröße, die mit Griffsitz nach Kundenwunsch gefertigt wird.

Der Anwendungsbereich ist abhängig von der Basisgröße des Getriebes aus der gefertigt wird (Größe -19- bis Größe -44-).

Preise und Lieferzeiten sind im Einzelfall anzufragen.

Einbauzeichnung 0-44186

Hebegetriebeschloss – Dornmaß 37,5 mm – abschließbar mit Profilzylinder

Dornmaß [mm]	FH [mm]	Griffsitz [mm]	Anzahl Verriegelungen	Oberfläche Deckschiene		Oberfläche Schlosskasten		VE	Bestell-Nr.
				EV 1 eloxiert	UC 5 eloxiert	ferGUard			
37,5	1840 – 2340	840	2	■		■		1	6-30021-20-0-1
					■	■		1	6-30021-20-0-5
	bis 2740	min. 400	2 + 1 optional	■		■		1	6-30021-98-0-1

Hebegetriebeschloss – Dornmaß 27,5 mm – abschließbar mit Profilzylinder

Dornmaß [mm]	FH [mm]	Griffsitz [mm]	Anzahl Verriegelungen	Oberfläche Deckschiene		Oberfläche Schlosskasten		VE	Bestell-Nr.
				EV 1 eloxiert	UC 5 eloxiert	ferGUard			
27,5	1840 – 2340	840	2	■		■		1	6-30019-20-0-1
	bis 2740	min. 400	2 + 1 optional	■		■		1	6-30019-98-0-1



Geprüfte Sicherheit für maximale Einbruchhemmung

EINBRUCH

GESCHÜTZT



Schutz vor Einbruch gehört mit zu den größten Herausforderungen für Hebeschiebesysteme. Denn unzureichend gesicherte Fenster und Türen machen es ungebeten Gästen leicht, ins Zuhause einzudringen. Deshalb ist es wichtig, auch Hebeschiebeelemente mit sicherheitsrelevanten Bauteilen auszustatten.

Dank ihrer einbruchhemmenden Konstruktion überzeugt Gretsch-Unitas seine Kunden durch zahlreiche Beschlagkomponenten die einen wirksamen Schutz vor Manipulationsversuchen bieten.

Hierbei sind alle Holz- und Kunststoffsysteme mindestens nach DIN EN 1627-1630 RC 2-geprüft, in Holz sogar bis RC 3. Mit Gretsch-Unitas kann grundsätzlich jedes Element so ausgelegt werden, dass es die hohen Anforderungen der Widerstandsklasse RC 3 erfüllt. Wir unterstützen Sie dabei in Planung und Konstruktion.

- 1 Offen oder verschlossen, auf einen Blick erkennbar
Elektronische Verschlussüberwachung durch Magnetschalter, VdS-geprüft
- 2 Ein Aushebeschutz, der sicher greift
Mittelstoßsicherung HS

- 3 Die Sicherheit fest im Griff
Drehgriff DIRIGENT SK3-geprüft
- 4 Schutz gegen Ausheben des Flügels
Aushebesicherung oben waagrecht

Exklusiv
nur bei
Gretsch-Unitas

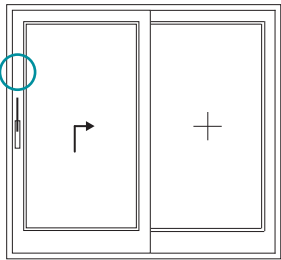


Elektronische Sicherheit

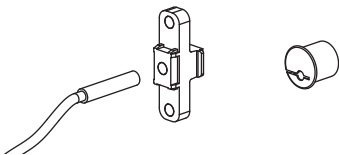
HS Verschlussüberwachung



Schema A



Montageanleitung 0-44449
VdS-Zertifikat-Nr. G 105012



Verschlussüberwachung

Exzenterstopfen

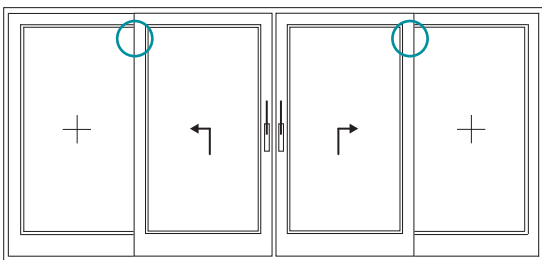
HS Verschlussüberwachung

Magnetische Verschlussüberwachung
an der Zarge zum Schiebeflügel

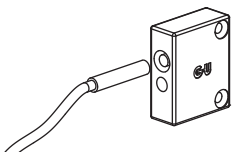
Ausführungen/Bestellnummern

Bezeichnung	Kabellänge [m]	VE	Bestell-Nr.
HS Verschlussüberwachung	4,0	1	K-16752-00-0-0
	10,0	1	K-16752-10-0-0
Inhalt: 1 x Magnetzapfen, 1 x Magnetschalter, Zubehör			
Bezeichnung	Oberfläche	VE	Bestell-Nr.
Exzenterstopfen	braun	1	6-33079-00-0-5
	weiß	1	6-33079-00-0-7

Schema C



Montageanleitung 0-44768



HS Verschlussüberwachung

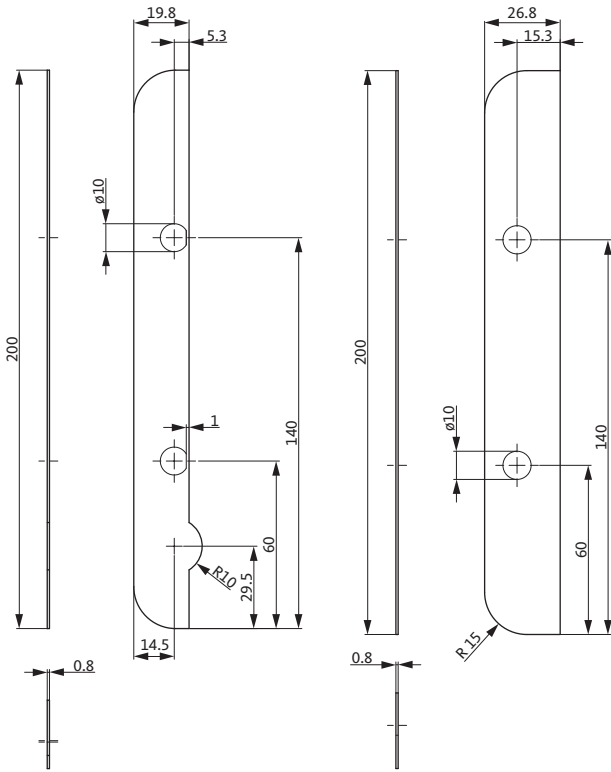
Magnetische Verschlussüberwachung
an den Schiebeflügeln zu den Festfeldern

Ausführungen/Bestellnummern

Bezeichnung	Kabellänge [m]	VE	Bestell-Nr.
HS Verschlussüberwachung	4,0	1	K-17322-00-0-7
	10,0	1	K-17322-10-0-7
Inhalt: 2 x Magnetschalter, 2 x Magnethalter, Zubehör			



RC2



9-41309-01-0-0

9-41309-02-0-0

Anbohrschutz Getriebe für Hebeschiebe-Drehgriffe

Zubehör für RC 2-Ausführungen

Ausführungen/Bestellnummern

Bezeichnung	Hebegetriebeschloss Dornmaß [mm]	VE	Bestell-Nr.
Anbohrschutz Getriebe	27,5	1	9-41309-01-0-0
	37,5	1	9-41309-02-0-0

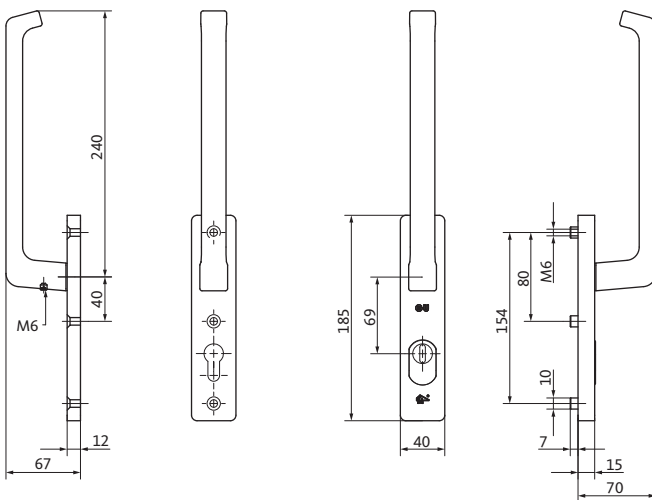
Mechanische Sicherheit

HS Drehgriff beidseitig mit PZ-Lochung – DIRIGENT – PZ ZA – SK3



Produktinformationen

- Hochwertiger Aluminium-Drehgriff, innen und außen, mit PZ-Lochung
- Außen mit Zylinderabdeckung
- Die Zylinderabdeckung ist für einen Schließzylindervorstand von 9–12 mm geeignet
- Ausführung mit 10 mm Vierkant; Schraubabstand 80/74 mm
- Einsatz bei allen marktüblichen Hebeschiebe-Profilsystemen bis 400 kg Flügelgewicht
- Geprüft nach EN 1906 Kategorie Einbruchschutz in den Schutzklassen 2 und 3
- SKG***-zertifiziert
- Grifflänge 240 mm
Griffhöhe 74 mm
- Hinweis: Wir empfehlen den Einsatz eines Anschlagpuffers – siehe Seite 220 + 221





HS Drehgriffe

Ausführungen/Bestellnummern							
Bezeichnung	Rastung	Material	Ausführung	abschließbar	Oberfläche	VE	Bestell-Nr.
HS Drehgriff DIRIGENT außen PZ ZA, SK3	180°	Aluminium	mit Nocken	ja	EV 1	1	H-01230-00-0-1
					weiß, RAL 9016	1	H-01230-00-0-7
					cremeweiß	1	H-01230-00-0-7V
HS Drehgriff DIRIGENT innen	180°	Aluminium	ohne Nocken	ja	EV 1	1	H-01231-00-0-1
					weiß, RAL 9016	1	H-01231-00-0-7
					cremeweiß	1	H-01231-00-0-7V

Hinweis Vierkantstift: Mit Vierkantstift für Flügeldicken bis 90 mm. Bei abweichenden Flügeldicken ist der Vierkantstift separat zu bestellen.

Hinweis Befestigungsschrauben: Die Befestigungsschrauben sind abhängig von der Flügeldicke separat zu bestellen.

Vierkantstift

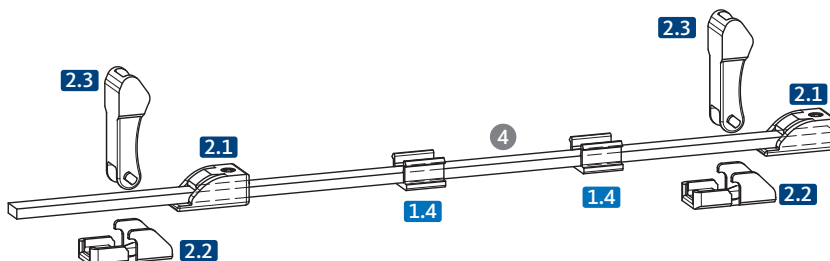
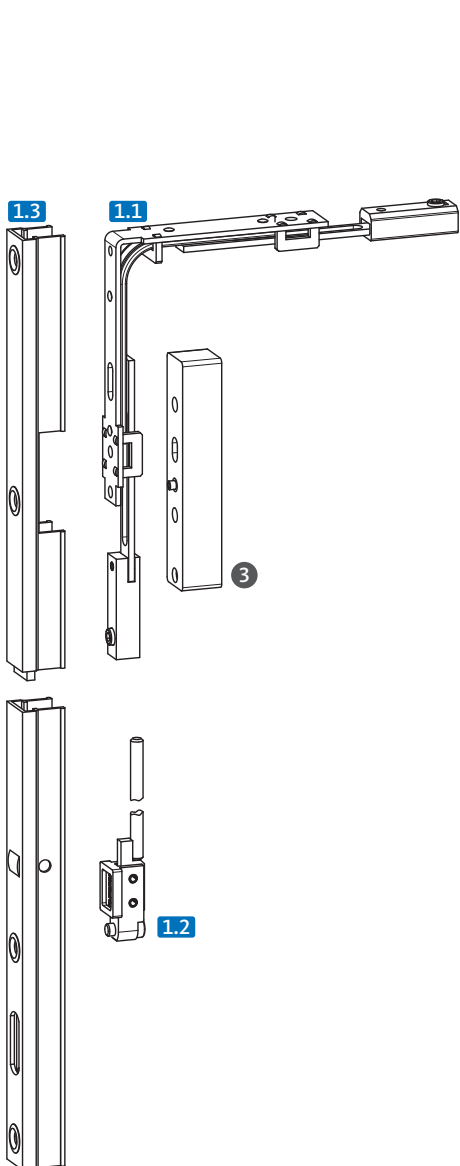
Ausführungen/Bestellnummern			
Bezeichnung	FD [mm]	Länge [mm]	Bestell-Nr.
Vierkantstift 10 mm	56	145	in VE Drehgriff enthalten
	68		
	78		
	88		
	90		
	92	150	9-24377-15-0-1
	110	170	9-24377-18-0-1

Befestigungsschrauben

Ausführungen/Bestellnummern		
Bezeichnung	FD [mm]	Bestell-Nr.
Befestigungsschrauben- Set M6 (DIN 7991)	54 – 60	H-01232-01-0-1
	59 – 65	H-01232-02-0-1
	64 – 70	H-01232-03-0-1
	69 – 75	H-01232-04-0-1
	74 – 80	H-01232-05-0-1
	84 – 90	H-01232-06-0-1
	109 – 115	H-01232-07-0-1

Mechanische Sicherheit

Aushebeschutz – Beschlagbedarf



Aushebeschutz (Standard)*

Beschlagbedarf

1 HS Aushebeschutz Eckumlenkung

Bezeichnung	Oberfläche	VE	Bestell-Nr.
HS Aushebeschutz Eckumlenkung	EV 1 / lichtgrau	1	K-16570-00-0-1
	UC 5 / dunkelbronze	1	K-16570-00-0-5
Inhalt			
1.1	Eckumlenkung		
1.2	Verlängerung komplett		
1.3	Abdeckung		
1.4	Führung		
Scherengleiter			
Hebel komplett			
Senkschraube M5 x 16 mm			

2 HS Aushebeschutz

Bezeichnung	Oberfläche	VE	Bestell-Nr.
HS Aushebeschutz	EV 1 / lichtgrau	1	K-16569-00-0-1
Inhalt			
2.1	Keil komplett		
2.2	Lagerbock		
2.3	Hebel		

3 Unterlage senkrecht

Bezeichnung	VE	Bestell-Nr.
Unterlage senkrecht	1	[1]

[1] Die profilspezifische Ausführung entnehmen Sie bitte der nebenstehenden Übersicht bzw. den jeweiligen Bestellseiten im Kapitel 1.0 ab Seite 9.

4 HS Aushebeschutz Verbindungsstab P 959

Bezeichnung	FB [mm]	Länge [mm]	Oberfläche	VE	Bestell-Nr.
HS Aushebeschutz Verbindungsstab P 959	600 – 1220	1000	ferGUard	1	9-28355-10-0-1
	1221 – 1720	1500	ferGUard	1	9-28355-15-0-1
	1721 – 2020	1800	ferGUard	1	9-28355-18-0-1
	2021 – 3000	2600	ferGUard	1	9-28355-26-0-1
	Lagerlänge	4800	ferGUard	1	9-28355-48-0-1

* Profilspezifische Ausführungen entnehmen Sie bitte der nebenstehenden Übersicht bzw. den jeweiligen Bestellseiten im Kapitel 1.0 ab Seite 9.



Ausführungen/Bestellnummern

Profilsystem	HS Laufwagen	Komponenten Aushebeschutz				Seite
		HS Aushebeschutz	HS Aushebeschutz Eckumlenkung	Unterlage senkrecht	HS Aushebeschutz Verbindungsstab P 959	
Akotherm AT 750 HS	GU-934	K-16569-00-0-1	K-16570-00-0-*	9-47295-08-0-1	9-28355-**-0-1	13
Alcoa Europe	GU-934	–	–	–	–	–
Aliplast Ultraglide	GU-934	K-16569-00-0-1	K-16570-00-0-*	9-47295-06-0-1	9-28355-**-0-1	27
Alsistem	GU-934	K-16569-00-0-1	K-16570-00-0-*	9-47295-06-0-1	9-28355-**-0-1	35
AluK SC140	GU-934	K-16569-00-0-1	K-16570-00-0-*	–	9-28355-**-0-1	41
Alumil M300	GU-934	–	–	–	–	–
Aluprof MB-77HS	GU-934	K-16569-00-0-1	K-16570-00-0-*	9-47295-04-0-1	9-28355-**-0-1	55
Aluprof MB-77HS	GU-937	K-16569-00-0-1	K-16570-00-0-*	9-47295-06-0-1	9-28355-**-0-1	61
Etem E3000	GU-934	–	–	–	–	–
Etem E50	GU-937	–	–	–	–	–
Etem E52	GU-937	–	–	–	–	–
Etem E70	GU-934	K-16569-00-0-1	K-16570-00-0-*	9-47295-06-0-1	9-28355-**-0-1	87
Etem E70	GU-937	K-16569-00-0-1	K-16570-00-0-*	9-47295-06-0-1	9-28355-**-0-1	93
Exalco Albio 230	GU-934	–	–	–	–	–
Feal T 120	GU-934	–	–	–	–	–
Gastaldello Sistemi	GU-934	–	–	–	–	–
Gutmann SC 180	GU-934	K-16569-00-0-1	K-16570-00-0-*	9-25740-07-0-1	9-28355-**-0-1	115
Gutmann SC 180	GU-937	K-16569-00-0-1	K-16570-00-0-*	9-25740-07-0-1	9-28355-**-0-1	121
Metra NC 150 STH Rodos (45°)	GU-934	K-16569-00-0-1	K-16570-00-0-*	9-47295-11-0-1	9-28355-**-0-1	127
Metra NC 150 STH Rodos (45°)	GU-937	K-16569-00-0-1	K-16570-00-0-*	9-25740-08-0-0	9-28355-**-0-1	133
Metra NC 150 STH Rodos (90°)	GU-934	K-16569-00-0-1	K-16570-00-0-*	9-47295-11-0-1	9-28355-**-0-1	141
Metra NC 150 STH Rodos (90°)	GU-937	K-16569-00-0-1	K-16570-00-0-*	9-25740-08-0-0	9-28355-**-0-1	147
Ponzio SL1600	GU-934	K-16569-00-0-1	K-16570-00-0-*	9-47295-06-0-1	9-28355-**-0-1	155
Profilati	GU-934	–	–	–	–	–
Reynaers CP 130-LS	GU-934	K-16569-00-0-1	K-16570-00-0-*	9-47295-11-0-1	9-28355-**-0-1	169
Reynaers CP 155	GU-934	K-16569-00-0-1	K-16570-00-0-*	9-47295-11-0-1	9-28355-**-0-1	177
Reynaers TSL 110	GU-934	–	–	–	–	–
Sapa Ekonal 125	GU-934	–	–	–	–	–
TS-Aluminium	GU-937	–	–	–	–	–
Wicona Wicslide 160	GU-934	K-16569-00-0-1	K-16570-00-0-*	9-47295-08-0-1	9-28355-**-0-1	199

* Oberfläche 1 = EV 1 / lichtgrau oder 5 = UC 5 / dunkelbronze
 ** Größe 10, 15, 18, 26 oder 48 (abhängig von der Flügelbreite)

Mechanische Sicherheit

Mittelstoßsicherungen



Mittelstoßsicherung HS 10 WK



Mittelstoßsicherung HS 16/22 WK



Mittelstoßsicherung HS 25/29 WK

Einbauzeichnung 0-44188

Beutel Mittelstoßsicherung HS

Ausführungen/Bestellnummern

Bezeichnung	FA [mm]	Länge [mm]	Oberfläche	VE	Bestell-Nr.
Beutel Mittelstoßsicherung HS 10 WK	10	2400	grau	1	K-15797-24-0-1
			schwarz	1	K-15797-24-0-6
			weiß	1	K-15797-24-0-7
Beutel Mittelstoßsicherung HS 10 WK	10	2900	grau	1	K-15797-29-0-1
			schwarz	1	K-15797-29-0-6
			weiß	1	K-15797-29-0-7
Beutel Mittelstoßsicherung HS 16/22 WK	16 – 22	2400	grau	1	K-15798-24-0-1
			schwarz	1	K-15798-24-0-6
			weiß	1	K-15798-24-0-7
Beutel Mittelstoßsicherung HS 16/22 WK	16 – 22	2900	grau	1	K-15798-29-0-1
			schwarz	1	K-15798-29-0-6
			weiß	1	K-15798-29-0-7
Beutel Mittelstoßsicherung HS 25/29 WK	25 – 29	2400	grau	1	K-15799-24-0-1
			schwarz	1	K-15799-24-0-6
			weiß	1	K-15799-24-0-7
Beutel Mittelstoßsicherung HS 25/29 WK	25 – 29	2900	grau	1	K-15799-29-0-1
			schwarz	1	K-15799-29-0-6
			weiß	1	K-15799-29-0-7



Verlängerung HS 10 WK



Verlängerung HS 25/29 WK

Beutel Verlängerung HS

Ausführungen/Bestellnummern

Bezeichnung	FA [mm]	Länge [mm]	Oberfläche	VE	Bestell-Nr.
Beutel Verlängerung HS 10 WK	10	500	grau	1	K-16855-00-0-1
Beutel Verlängerung HS 25/29 WK	25 – 29	500	grau	1	K-16857-00-0-1
			schwarz	1	K-16857-00-0-6
			weiß	1	K-16857-00-0-7

Zubehör Mittelstoßsicherung

Ausführungen/Bestellnummern

Bezeichnung	Maße [mm]	Bedarf pro Beutel Mittelstoßsicherung	VE	Bestell-Nr.
Spax-Schraube	5 x 50	24	1	H-00112-50-0-1
Spax-Schraube	5 x 60	24	1	H-00112-60-0-1
Spax-Schraube	3,5 x 35	1	1	H-00109-35-0-1



Sicher einfach bewegen

BEDIENUNG

GESICHERT



Im modernen Bauen werden die Anforderungen an Funktionalität und Bediensicherheit von Hebeschiebeelementen immer komplexer. Hier bewährt sich der Erfahrungs- und Technologievorsprung von Gretsch-Unitas um zunehmend große und schwere Hebeschiebeelemente komfortabel und sicher zu bewegen.

Anhaltender Trend im Wohnbau, ebenso wie in gewerblichen oder öffentlichen Gebäuden, sind großformatige Hebeschiebesysteme für maximale Öffnungsweiten die intensiv genutzt und oft von unterschiedlichen Personen begangen werden. Hier gilt es, immer schwerer werdende Hebeschiebeflügel sicher und einfach zu bewegen, ohne dass Schäden an Personen, Element oder Baukörper entstehen.

- 1 Sanftes Bremsverfahren
HS SilentClose
- 2 Sicheres Anhalten vor Endposition
HS StopUnit

- 3 Höchste Bediensicherheit
HS SpeedLimiter

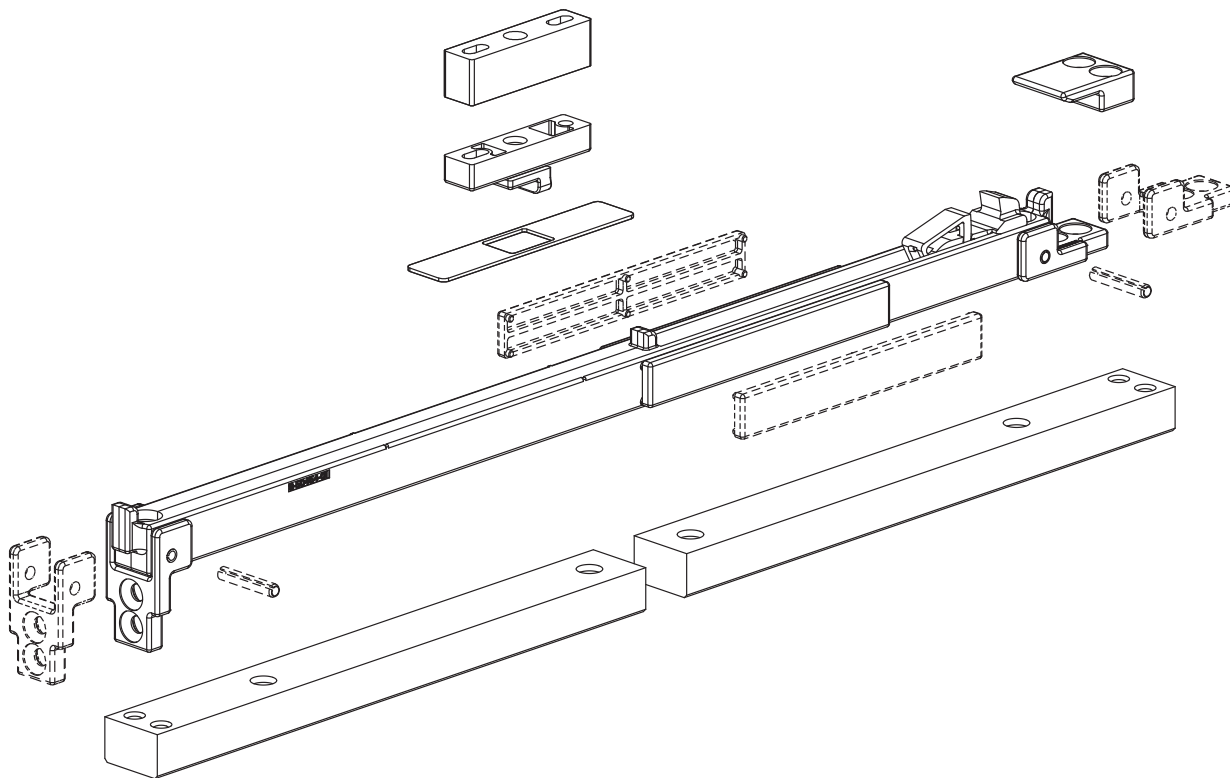




- 4 Für rückschlagfreies Absenken des Flügels
Griffdämpfer
- 5 Gedämpftes Anschlagen ohne Schäden
Puffer S

Dämpfereinheiten HS SilentClose und HS StopUnit

Bestellinformationen



HS SilentClose / HS StopUnit für Aluminiumprofile (Neutrale Darstellung; profilspezifische Abweichungen sind möglich)

Montageanleitung 0-48095 / Einbauzeichnungen nach Profilsystem

Hinweise:

Die Dämpfereinheiten HS SilentClose und HS StopUnit sind keine Sicherheitsbauteile zum Schutz von Personen. Beide dienen dem Komfort und der Elementsicherheit.

Bedingt durch die unterschiedlichen Profilsysteme können die Dämpfereinheiten HS SilentClose und HS StopUnit nicht immer in Richtung Offenstellung eingesetzt werden.

Aufgrund der profilspezifischen Dichtungssysteme ist es möglich, dass die Schließkraft des HS SilentClose nicht ausreichend ist, um den Hebeschiebeflügel vollständig in die Geschlossenstellung zu bewegen.

Durch den Einsatz der HS StopUnit wird die Bedienkraft nicht erhöht. Durch den Einsatz des HS SilentClose wird die Bedienkraft minimal in Abhängigkeit der verwendeten Dämpferausführung erhöht, da der Dämpfer vorgespannt werden muss um den Hebeschiebeflügel in die Endstellung bewegen zu können.



Dämpfereinheit HS SilentClose

Zur Erhöhung der Bediensicherheit bei Flügelgewichten bis 200 kg und bis 400 kg

Die Dämpfereinheit HS SilentClose bremst den Hebeschiebeflügel sowohl in der Offen- als auch in der Geschlossenstellung sanft ab und bewegt ihn in die jeweilige Endposition.
Der Einbau erfolgt verdeckt liegend.

Je Schiebeflügel können maximal zwei Dämpfereinheiten eingesetzt werden (Offen- und Geschlossenstellung). Die Dämpfereinheit HS StopUnit und die Dämpfereinheit HS SilentClose können kombiniert werden. Das Öffnen und Schließen ist über beide Produkte getrennt steuerbar.

Die profilspezifischen Anwendungsmöglichkeiten entnehmen Sie bitte der Einbauzeichnung des Profilsystems.

Ausführungen/Bestellnummern

Bezeichnung	FG [kg]	VE	Bestell-Nr.
HS SilentClose Dämpfereinheit	bis 200	1	K-19463-01-0-6
	bis 400	1	K-19463-00-0-6

Dämpfereinheit HS StopUnit

Zur Erhöhung der Bediensicherheit bei Flügelgewichten bis 200 kg und bis 400 kg

Die Dämpfereinheit HS StopUnit bremst den Hebeschiebeflügel sowohl in der Offen- als auch in der Geschlossenstellung sanft ab. Der Hebeschiebeflügel muss bewusst in die jeweilige Endposition geschoben werden. Der Einbau erfolgt verdeckt liegend.

Je Schiebeflügel können maximal zwei Dämpfereinheiten eingesetzt werden (Offen- und Geschlossenstellung). Die Dämpfereinheit HS StopUnit und die Dämpfereinheit HS SilentClose können kombiniert werden. Das Öffnen und Schließen ist über beide Produkte getrennt steuerbar.

Die profilspezifischen Anwendungsmöglichkeiten entnehmen Sie bitte der Einbauzeichnung des Profilsystems.

Ausführungen/Bestellnummern

Bezeichnung	FG [kg]	VE	Bestell-Nr.
HS StopUnit Dämpfereinheit	bis 200	1	K-19955-01-0-6
	bis 400	1	K-19955-00-0-6

Zubehör HS SilentClose und HS StopUnit

- Nach Profilsystem
- Je Dämpfereinheit ist eine VE Zubehör zu bestellen.

Ausführungen/Bestellnummern

Profilsystem	Oberfläche	VE	Bestell-Nr.
Akotherm AT 750 HS Einbauzeichnung 0-45754	schwarz	1	K-19887-00-0-6
Gutmann SC 180 Einbauzeichnung 0-46014	schwarz	1	K-19781-00-0-6
Ponzo SL1600 Einbauzeichnung 0-46501	schwarz	1	K-19834-00-0-6
Reynaers CP 155 Einbauzeichnung 0-45582	schwarz	1	K-19889-00-0-6

HS SpeedLimiter

Vorteile und Anwendungsbereiche



Vorteile

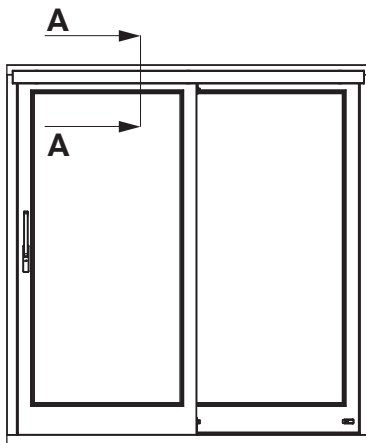
- Der HS SpeedLimiter verhindert ein Beschleunigen des Flügels zur Vermeidung von
 - Personenschäden
 - Sachschäden am Baukörper
- Keine Komforteinschränkung bei der Bedienung
- Einfache Montage; nachrüstbar
- Besonders geeignet für den Einsatz in öffentlichen Gebäuden wie z.B. Schulen
- Für Elemente aus Holz, Kunststoff und Metall
- Bedienaufkleber 9-50594-00-0-1 separat bestellbar

Allgemeine Anwendungsbereiche

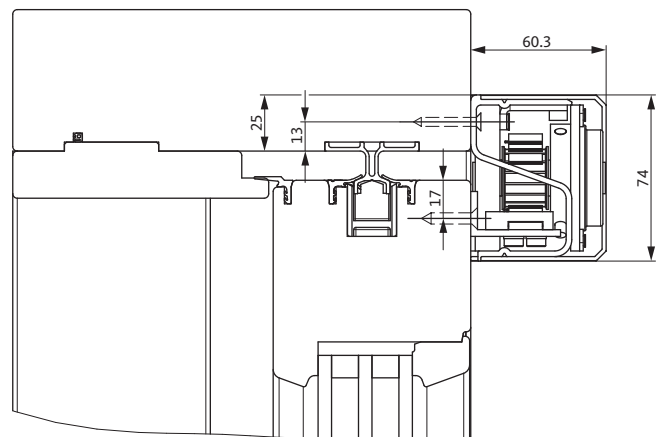
(Profilspezifische Abweichungen sind möglich)

HS SpeedLimiter	
Schiebegeschwindigkeit [m/s]	0,2 [1]
Flügelbreite FB [mm]	max. 3300 [2] [3]
Flügelhöhe FH [mm]	max. 2765 [2] [3]
Flügelgewicht [kg]	max. 400 [2]
Flügelanordnungen	Schema A und C
[1] Die Vorgaben der UVV und VHBH mit einer maximalen Schiebegeschwindigkeit von 0,2 m/s können mit dem HS SpeedLimiter eingehalten werden [2] Abgestimmt auf den Hebeschiebe-Beschlag GU-934 [3] Abgestimmt auf den Hebeschiebe-Beschlag GU-937	

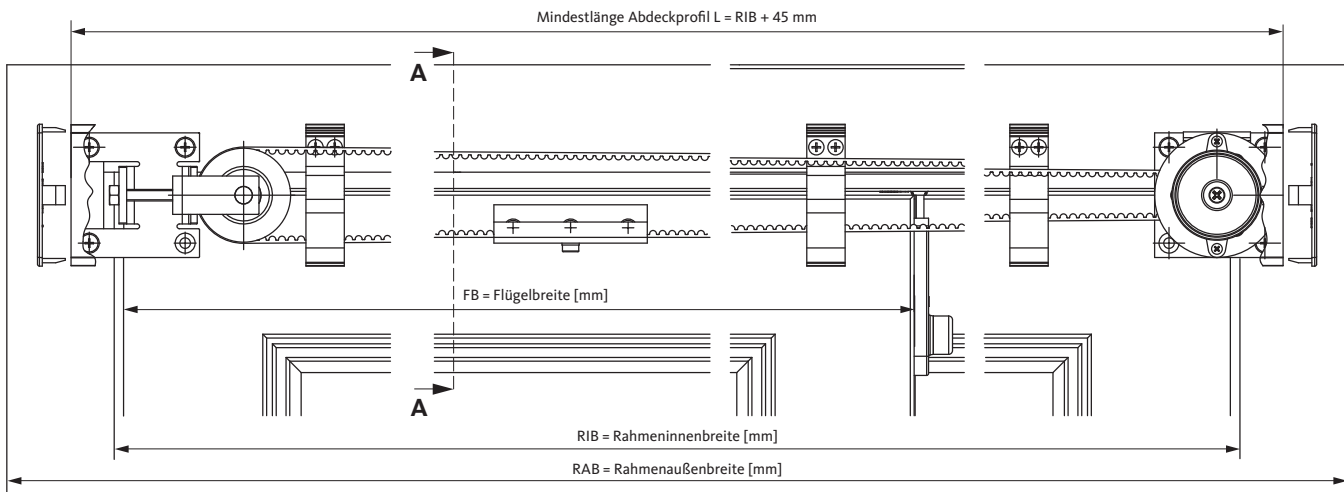
Einbauzeichnung 0-44550



Innenansicht - Schema A



Schnitt A - A





Beschlagbedarf nach Flügelgröße für Schema A und C

HS SpeedLimiter Grundkarton

Schema		Bezeichnung	Oberfläche	VE	Bestell-Nr.
A	C				
1	2	HS SpeedLimiter Grundkarton	EV 1 / lichtgrau	1	K-17179-20-0-1

HS SpeedLimiter Beutel Profile

Schema		FB [mm]	RAB [mm]	Oberfläche	VE	Bestell-Nr.
A	C					
1	-	- 1950	- 4000	EV 1 / lichtgrau	1	K-17180-40-0-1
1	-	1951 - 3300	4001 - 6700	EV 1 / lichtgrau	1	K-17180-67-0-1
-	1	- 1450	- 6700	EV 1 / lichtgrau	1	K-17180-67-0-1
-	2	1451 - 1950	6701 - 8000	EV 1 / lichtgrau	1	K-17180-40-0-1
-	2	1951 - 3300	8001 - 13400	EV 1 / lichtgrau	1	K-17180-67-0-1

Design und Funktion schließen sich nicht aus

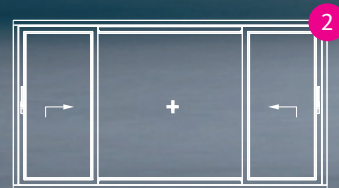
DESIGN PERFEKTIONIERT



Großflächige Glasfronten sind ein prägendes architektonisches Gestaltungsmittel im modernen Bauen. Hier müssen Funktion und Design zugleich begeistern.

Wachsende Ansprüche an Sicherheit und Komfort von Hebeschiebetüren erfordern komplexe technische Lösungen. Gleichzeitig steigen aber auch die Erwartungen an die optische Qualität der Gebäude, in denen Menschen gut leben und arbeiten können. Bei Gretsch-Unitas geht perfekte Funktion deshalb immer einher mit ästhetischem Design, das sich in jedes gewünschte Ambiente individuell einpassen lässt.

Für jede Raumgestaltung die passende Flügelanordnung – bis zu einer Gesamtbreite von 20 Meter.



- 1 Komfortable Handhabung mit ansprechendem Design Drehgriffe
- 2 Vielfältig und facettenreich Schemata A–L

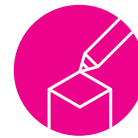
- 3 Schön, komfortabel und barrierefrei Motorischer Antrieb HS ePOWER

Exklusiv
nur bei
Gretsch-Unitas



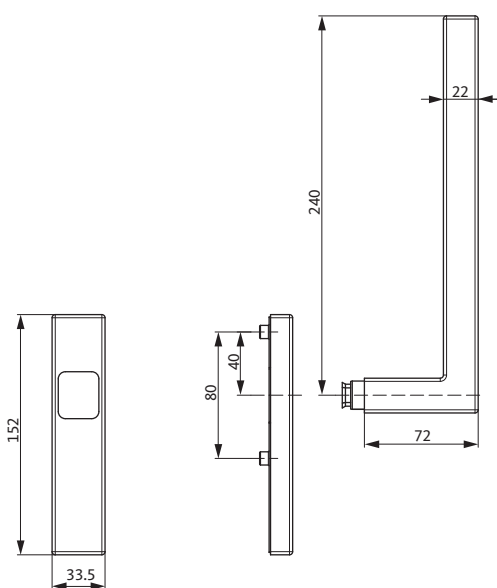
Hebeschiebe-Drehgriffe im besonderen Design

Sonderform eckig



Produktinformationen

- Hochwertiger Edelstahl-Drehgriff innen mit Blindschild
- Ausführung mit 10 mm Vierkant; Schraubabstand 80 mm
- Schiebegriffmuschel ist separat zu bestellen
- Einsatz bei allen marktüblichen Hebeschiebe-Profilsystemen bis 400 kg Flügelgewicht
- Dauerfunktionsprüfung mit 25.000 Bewegungszyklen nach DIN 13126 Teil 16

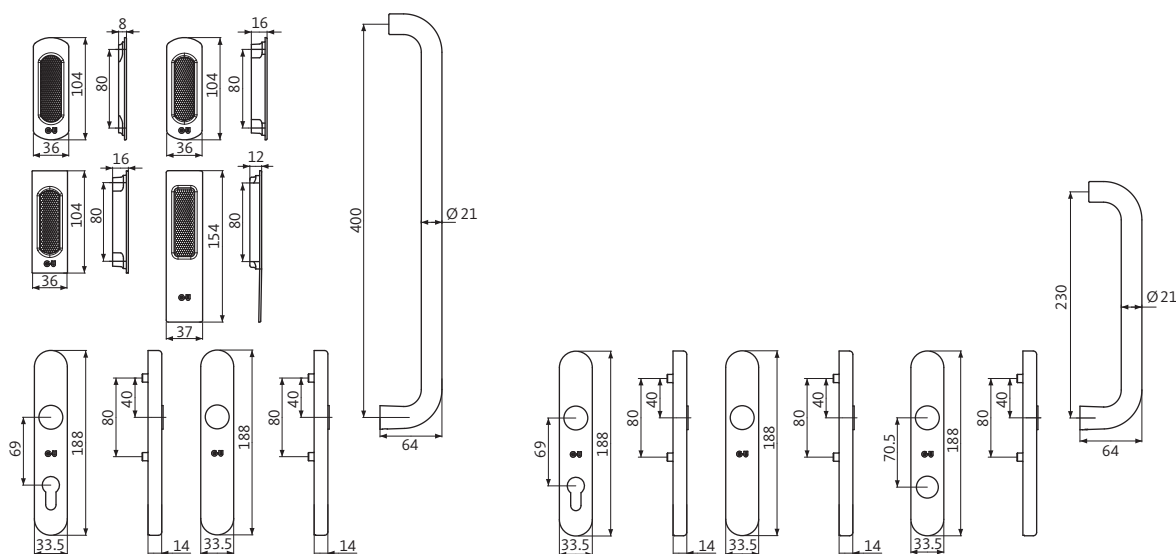


Detaillierte Übersichten, Angaben zu Maßen und Ausführungen entnehmen Sie bitte dem Katalogteil 5.0 „Drehgriffe und Zubehör“.



Produktinformationen

- Hochwertige Edelstahl-Drehgriffe wahlweise mit
 - Blindschild
 - Profilzylinder-Lochung (PZ) oder
 - Rundzylinder-Lochung (CHRZ)
- Ausführung mit 10 mm Vierkant; Schraubabstand 80 mm
- Optional mit Außengriff oder Schiebegriffmuschel außen
- Einsatz bei allen marktüblichen Hebeschiebe-Profilsystemen bis 400 kg Flügelgewicht
- Dauerfunktionsprüfung mit 25.000 Bewegungszyklen nach DIN 13126 Teil 16



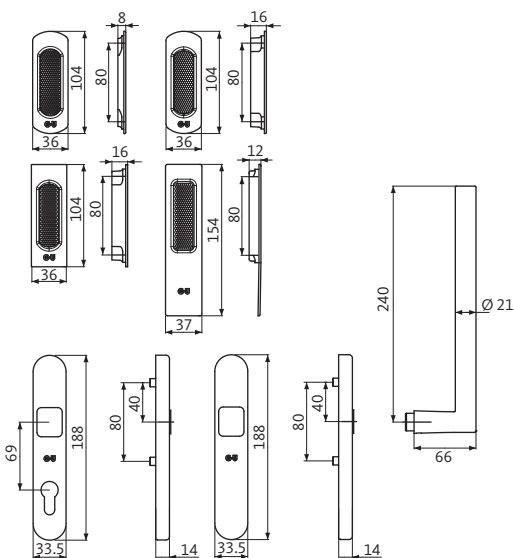
Hebeschiebe-Drehgriffe im besonderen Design

Serie BELCANTO

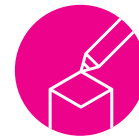


Produktinformationen

- Hochwertige Edelstahl-Drehgriffe wahlweise mit
 - Blindschild oder
 - Profilzylinder-Lochung (PZ)
- Ausführung mit 10 mm Vierkant; Schraubabstand 80 mm
- Optional mit Außengriff oder Schiebegriffmuschel außen
- Einsatz bei allen marktüblichen Hebeschiebe-Profilsystemen bis 400 kg Flügelgewicht
- Dauerfunktionsprüfung mit 25.000 Bewegungszyklen nach DIN 13126 Teil 16

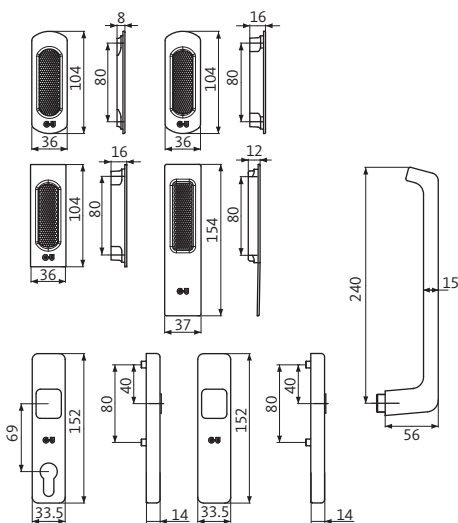


Detaillierte Übersichten, Angaben zu Maßen und Ausführungen entnehmen Sie bitte dem Katalogteil 5.0 „Drehgriffe und Zubehör“.



Produktinformationen

- Hochwertige Edelstahl-Drehgriffe wahlweise mit
 - Blindschild oder
 - Profilzylinder Lochung (PZ)
- Ausführung mit 10 mm Vierkant; Schraubabstand 80 mm
- Optional mit Außengriff oder Schiebegriffmuschel außen
- Einsatz bei allen marktüblichen Hebeschiebe-Profilsystemen bis 400 kg Flügelgewicht
- Dauerfunktionsprüfung mit 25.000 Bewegungszyklen nach DIN 13126 Teil 16





5.0 Drehgriffe und Zubehör

Drehgriff – Sonderform	280
RONDO Serie	283
BELCANTO Serie	303
DIRIGENT Serie	315
Zubehör	354

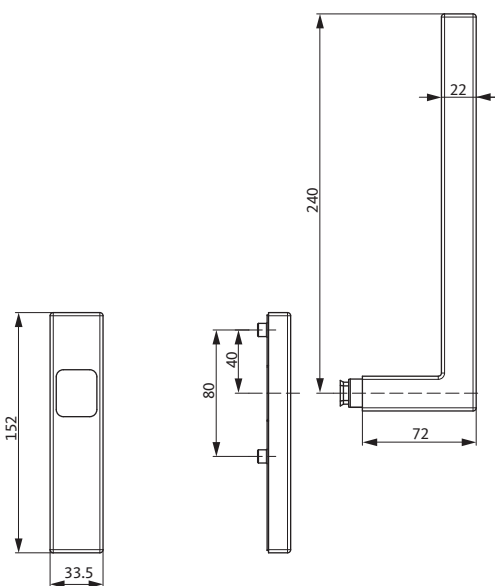
Sonderform eckig – HS Drehgriff innen ohne PZ-Lochung

ohne Schiebegriffmuschel



Produktinformationen

- Hochwertiger Edelstahl-Drehgriff, innen, ohne PZ-Lochung
- Ausführung mit 10 mm Vierkant; Schraubabstand 80 mm
- Einsatz bei allen marktüblichen Hebeschiebe-Profilsystemen aus Holz, Kunststoff und Metall bis 400 kg Flügelgewicht
- Dauerfunktionsprüfung mit 25.000 Bewegungszyklen nach DIN 13126 Teil 16
- Für Flügeldicken bis 110 mm, Vierkant einstellbar
- Grifflänge 240 mm
Griffhöhe 78 mm
- Ein nachträglicher Austausch des Rosettendeckels ist nicht möglich



HS Drehgriffe

Ausführungen/Bestellnummern						
Bezeichnung	Rastung	Material	Ausführung	abschließbar	VE	Bestell-Nr.
Sonderform eckig – HS Drehgriff innen, ohne PZ-Lochung	180°	Edelstahl	mit Nocken	nein	1	K-18684-00-0-8

Inhalt	Stück
Sonderform eckig – HS Drehgriff innen, ohne PZ-Lochung	1
Vierkantstift (passend für FD 88 bis 92 mm)	1

Hinweis Vierkantstift: Bei abweichenden Flügeldicken ist der Vierkantstift separat zu bestellen.

Hinweis Befestigungsschrauben: Die Befestigungsschrauben sind abhängig von der Flügeldicke separat zu bestellen.

Vierkantstift

Ausführungen/Bestellnummern			
Bezeichnung	FD [mm]	Länge [mm]	Bestell-Nr.
Vierkantstift 10 mm	56	80	9-24377-40-0-1
	68	80	9-24377-40-0-1
	78	80	9-24377-40-0-1
	88	90	in VE Drehgriff enthalten
	90	90	
	92	90	
	110	100	9-24377-60-0-1

Befestigungsschrauben

Bei der einseitigen Befestigung von HS Drehgriffen verwenden Sie bitte die Befestigungsschrauben passend zur Materialart und Flügeldicke des Hebeschiebe-Elementes.

Bohrlehren

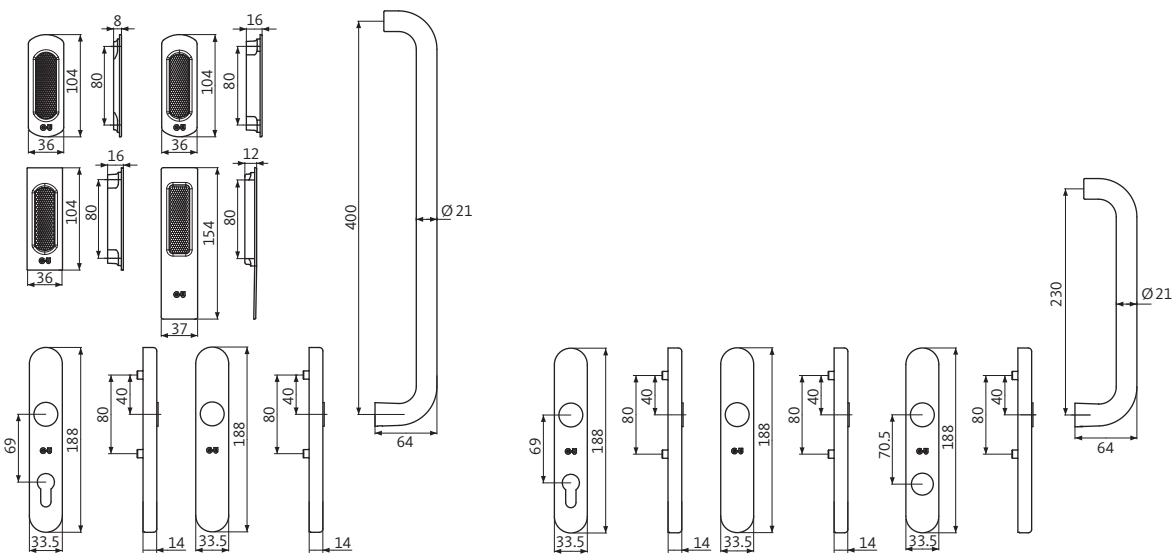
Ausführungen/Bestellnummern		
Bohrlehren	VE	Bestell-Nr.
Bohrlehre für die Montage von Drehgriffen – Holzprofile	1	6-35524-00-0-1
Bohrlehre für die Montage von Drehgriffen – Kunststoffprofile	1	9-27272-00-0-1
Bohrlehre für die Montage von Drehgriffen – Aluminiumprofile mit Euronut	1	9-27272-01-0-1





Produktinformationen

- Hochwertige Edelstahl-Drehgriffe wahlweise mit
 - Blindschild
 - Profilylinder-Lochung (PZ) oder
 - Rundzylinder-Lochung (CHRZ)
- Ausführung mit 10 mm Vierkant; Schraubabstand 80 mm
- Optional mit Außengriff oder Schiebegriffmuschel außen
- Einsatz bei allen marktüblichen Hebeschiebe-Profilsystemen bis 400 kg Flügelgewicht
- Dauerfunktionsprüfung mit 25.000 Bewegungszyklen nach DIN 13126 Teil 16



Einige Produkte dieser Serie sind geeignet für



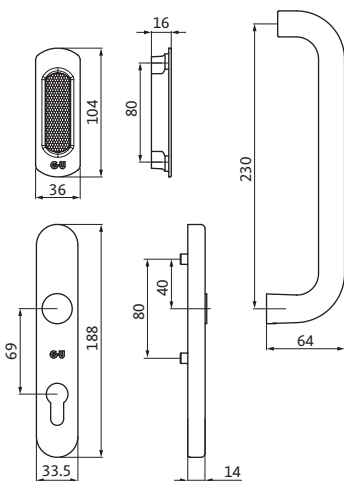
RONDO – HS Drehgriff innen mit PZ-Lochung

mit Schiebegriffmuschel außen



Produktinformationen

- Hochwertiger Edelstahl-Drehgriff, innen, mit PZ-Lochung
- Schiebegriffmuschel außen
- Ausführung mit 10 mm Vierkant; Schraubabstand 80 mm
- Einsatz bei allen marktüblichen Hebeschiebe-Profilsystemen aus Holz, Kunststoff und Metall bis 400 kg Flügelgewicht
- Dauerfunktionsprüfung mit 25.000 Bewegungszyklen nach DIN 13126 Teil 16
- Für Flügeldicken bis 110 mm, Vierkant einstellbar
- Grifflänge 240 mm
Griffhöhe 78 mm



HS Drehgriffe

Ausführungen/Bestellnummern						
Bezeichnung	Rastung	Material	Ausführung	abschließbar	VE	Bestell-Nr.
HS Drehgriff RONDO innen, mit PZ-Lochung	180°	Edelstahl	mit Nocken	ja	1	K-16797-00-0-8
	90°	Edelstahl	mit Nocken	ja	1	K-16863-00-0-8

Inhalt	Stück
HS Drehgriff RONDO innen, mit PZ-Lochung	1
HS Schiebegriffmuschel	1
Vierkantstift (passend für FD bis 80 mm)	1

Hinweis Vierkantstift: Bei abweichenden Flügeldicken ist der Vierkantstift separat zu bestellen.

Hinweis Befestigungsschrauben: Die Befestigungsschrauben sind abhängig von der Flügeldicke separat zu bestellen.

Vierkantstift

Ausführungen/Bestellnummern			
Bezeichnung	FD [mm]	Länge [mm]	Bestell-Nr.
Vierkantstift 10 mm	56	80	in VE Drehgriff enthalten
	68		
	78		
	88	90	9-24377-50-0-1
	90	90	9-24377-50-0-1
	92	90	9-24377-50-0-1
	110	100	9-24377-60-0-1

Befestigungsschrauben

Ausführungen/Bestellnummern			
Bezeichnung	FD [mm]	Länge [mm]	Bestell-Nr.
Befestigungsschrauben M6	56	65	9-13274-65-0-1
	68	75	9-13274-75-0-1
	78	85	9-13274-85-0-1
	88	95	9-13274-95-R-1
	90	95	9-13274-95-R-1
	92	100	9-13274-97-R-3
	110	110	9-13274-98-R-3

Bohrlehren

Ausführungen/Bestellnummern		
Bohrlehren	VE	Bestell-Nr.
Bohrlehre für die Montage von Drehgriffen – Holzprofile	1	6-35524-00-0-1
Bohrlehre für die Montage von Drehgriffen – Kunststoffprofile	1	9-27272-00-0-1
Bohrlehre für die Montage von Drehgriffen – Aluminiumprofile mit Euronut	1	9-27272-01-0-1

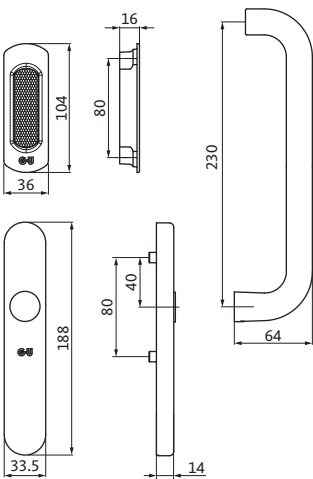
RONDO – HS Drehgriff innen ohne PZ-Lochung

mit Schiebegriffmuschel außen



Produktinformationen

- Hochwertiger Edelstahl-Drehgriff, innen, ohne PZ-Lochung
- Schiebegriffmuschel außen
- Ausführung mit 10 mm Vierkant; Schraubabstand 80 mm
- Einsatz bei allen marktüblichen Hebeschiebe-Profilsystemen aus Holz und Kunststoff bis 400 kg Flügelgewicht
- Dauerfunktionsprüfung mit 25.000 Bewegungszyklen nach DIN 13126 Teil 16
- Für Flügeldicken bis 110 mm, Vierkant einstellbar
- Grifflänge 240 mm
Griffhöhe 78 mm



HS Drehgriffe

Ausführungen/Bestellnummern						
Bezeichnung	Rastung	Material	Ausführung	abschließbar	VE	Bestell-Nr.
HS Drehgriff RONDO innen, ohne PZ-Lochung	180°	Edelstahl	mit Nocken	nein	1	K-16796-00-0-8
	90°	Edelstahl	mit Nocken	nein	1	K-16862-00-0-8

Inhalt	Stück
HS Drehgriff RONDO innen, ohne PZ-Lochung	1
HS Schiebegriffmuschel	1
Vierkantstift (passend für FD bis 80 mm)	1

Hinweis Vierkantstift: Bei abweichenden Flügeldicken ist der Vierkantstift separat zu bestellen.

Hinweis Befestigungsschrauben: Die Befestigungsschrauben sind abhängig von der Flügeldicke separat zu bestellen.

Vierkantstift

Ausführungen/Bestellnummern			
Bezeichnung	FD [mm]	Länge [mm]	Bestell-Nr.
Vierkantstift 10 mm	56	80	in VE Drehgriff enthalten
	68		
	78		
	88	90	9-24377-50-0-1
	90	90	9-24377-50-0-1
	92	90	9-24377-50-0-1
	110	100	9-24377-60-0-1

Befestigungsschrauben

Ausführungen/Bestellnummern			
Bezeichnung	FD [mm]	Länge [mm]	Bestell-Nr.
Befestigungsschrauben M6	56	65	9-13274-65-0-1
	68	75	9-13274-75-0-1
	78	85	9-13274-85-0-1
	88	95	9-13274-95-R-1
	90	95	9-13274-95-R-1
	92	100	9-13274-97-R-3
	110	110	9-13274-98-R-3

Bohrlehren

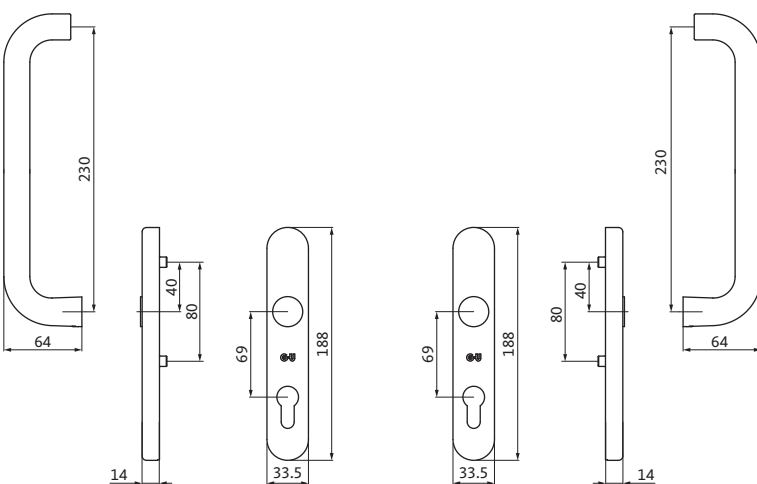
Ausführungen/Bestellnummern		
Bohrlehren	VE	Bestell-Nr.
Bohrlehre für die Montage von Drehgriffen – Holzprofile	1	6-35524-00-0-1
Bohrlehre für die Montage von Drehgriffen – Kunststoffprofile	1	9-27272-00-0-1

RONDO – HS Drehgriff beidseitig mit PZ-Lochung



Produktinformationen

- Hochwertige Edelstahl-Drehgriffe, innen und außen, mit PZ-Lochung
- Ausführung mit 10 mm Vierkant; Schraubabstand 80 mm
- Einsatz bei allen marktüblichen Hebeschiebe-Profilsystemen aus Holz, Kunststoff und Metall bis 400 kg Flügelgewicht
- Dauerfunktionsprüfung mit 25.000 Bewegungszyklen nach DIN 13126 Teil 16
- Für Flügeldicken bis 110 mm, Vierkant einstellbar
- Grifflänge 240 mm
Griffhöhe 78 mm
- Hinweis: Wir empfehlen den Einsatz eines Anschlagpuffers – siehe Seite 220 + 221



HS Drehgriffe

Ausführungen/Bestellnummern						
Bezeichnung	Rastung	Material	Ausführung	abschließbar	VE	Bestell-Nr.
HS Drehgriff RONDO beidseitig, mit PZ-Lochung	180°	Edelstahl	mit Nocken	ja	1	K-16798-00-0-8
	90°	Edelstahl	mit Nocken	ja	1	K-16864-00-0-8

Inhalt	Stück
HS Drehgriff RONDO beidseitig, mit PZ-Lochung	1
Befestigungsschrauben M6 x 100 mm	2
Vierkantstift (passend für FD bis 90 mm)	1

Hinweis Vierkantstift: Bei abweichenden Flügeldicken ist der Vierkantstift separat zu bestellen.

Hinweis Befestigungsschrauben: Bei abweichenden Flügeldicken sind die Befestigungsschrauben separat zu bestellen.

Vierkantstift

Ausführungen/Bestellnummern			
Bezeichnung	FD [mm]	Länge [mm]	Bestell-Nr.
Vierkantstift 10 mm	56	145	in VE Drehgriff enthalten
	68		
	78		
	88		
	90		
	92	150	9-24377-15-0-1
	110	170	9-24377-18-0-1

Befestigungsschrauben

Ausführungen/Bestellnummern			
Bezeichnung	FD [mm]	Länge [mm]	Bestell-Nr.
Befestigungsschrauben M6	56	70	9-13274-70-0-1
	68	80	9-13274-80-0-1
	78	90	9-13274-90-0-1
	88	100	in VE Drehgriff enthalten
	90		
	92		
	110	125	9-13274-96-R-1

Bohrlehren

Ausführungen/Bestellnummern		
Bohrlehren	VE	Bestell-Nr.
Bohrlehre für die Montage von Drehgriffen – Holzprofile	1	6-35524-00-0-1
Bohrlehre für die Montage von Drehgriffen – Kunststoffprofile	1	9-27272-00-0-1
Bohrlehre für die Montage von Drehgriffen – Aluminiumprofile mit Euronut	1	9-27272-01-0-1

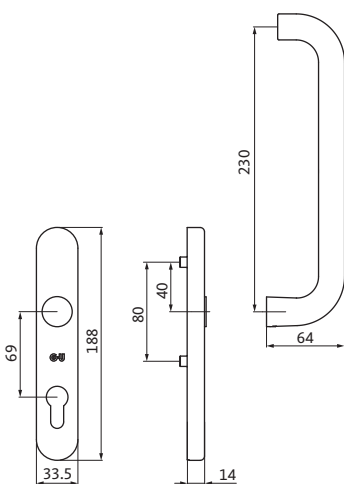
RONDO – HS Drehgriff innen mit PZ-Lochung

ohne Schiebegriffmuschel



Produktinformationen

- Hochwertiger Edelstahl-Drehgriff, innen, mit PZ-Lochung
- Ausführung mit 10 mm Vierkant; Schraubabstand 80 mm
- Einsatz bei allen marktüblichen Hebeschiebe-Profilsystemen aus Holz, Kunststoff und Metall bis 400 kg Flügelgewicht
- Dauerfunktionsprüfung mit 25.000 Bewegungszyklen nach DIN 13126 Teil 16
- Für Flügeldicken bis 110 mm, Vierkant einstellbar
- Grifflänge 240 mm
Griffhöhe 78 mm



HS Drehgriffe

Ausführungen/Bestellnummern						
Bezeichnung	Rastung	Material	Ausführung	abschließbar	VE	Bestell-Nr.
HS Drehgriff RONDO innen, mit PZ-Lochung	180°	Edelstahl	mit Nocken	ja	1	K-16808-00-0-8
	90°	Edelstahl	mit Nocken	ja	1	K-16866-00-0-8

Inhalt	Stück
HS Drehgriff RONDO innen, mit PZ-Lochung	1
Vierkantstift (passend für FD bis 80 mm)	1

Hinweis Vierkantstift: Bei abweichenden Flügeldicken ist der Vierkantstift separat zu bestellen.

Hinweis Befestigungsschrauben: Die Befestigungsschrauben sind abhängig von der Flügeldicke separat zu bestellen.

Vierkantstift

Ausführungen/Bestellnummern			
Bezeichnung	FD [mm]	Länge [mm]	Bestell-Nr.
Vierkantstift 10 mm	56	80	in VE Drehgriff enthalten
	68		
	78		
	88	90	9-24377-50-0-1
	90	90	9-24377-50-0-1
	92	90	9-24377-50-0-1
	110	100	9-24377-60-0-1

Befestigungsschrauben

Bei der einseitigen Befestigung von HS Drehgriffen verwenden Sie bitte die Befestigungsschrauben passend zur Materialart und Flügeldicke des Hebeschiebe-Elementes.

Bohrlehren

Ausführungen/Bestellnummern		
Bohrlehren	VE	Bestell-Nr.
Bohrlehre für die Montage von Drehgriffen – Holzprofile	1	6-35524-00-0-1
Bohrlehre für die Montage von Drehgriffen – Kunststoffprofile	1	9-27272-00-0-1
Bohrlehre für die Montage von Drehgriffen – Aluminiumprofile mit Euronut	1	9-27272-01-0-1

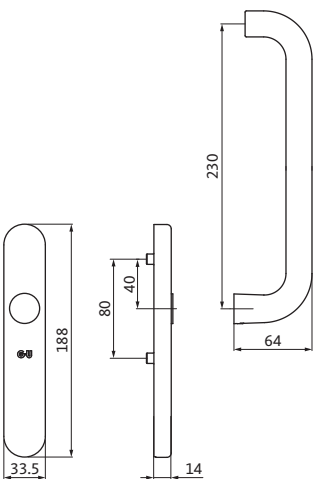
RONDO – HS Drehgriff innen ohne PZ-Lochung

ohne Schiebegriffmuschel



Produktinformationen

- Hochwertiger Edelstahl-Drehgriff, innen, ohne PZ-Lochung
- Ausführung mit 10 mm Vierkant; Schraubabstand 80 mm
- Einsatz bei allen marktüblichen Hebeschiebe-Profilsystemen aus Holz, Kunststoff und Metall bis 400 kg Flügelgewicht
- Dauerfunktionsprüfung mit 25.000 Bewegungszyklen nach DIN 13126 Teil 16
- Für Flügeldicken bis 110 mm, Vierkant einstellbar
- Grifflänge 240 mm
Griffhöhe 78 mm



HS Drehgriffe

Ausführungen/Bestellnummern						
Bezeichnung	Rastung	Material	Ausführung	abschließbar	VE	Bestell-Nr.
HS Drehgriff RONDO innen, ohne PZ-Lochung	180°	Edelstahl	mit Nocken	nein	1	K-16807-00-0-8
	90°	Edelstahl	mit Nocken	nein	1	K-16868-00-0-8

Inhalt	Stück
HS Drehgriff RONDO innen, ohne PZ-Lochung	1
Vierkantstift (passend für FD bis 80 mm)	1

Hinweis Vierkantstift: Bei abweichenden Flügeldicken ist der Vierkantstift separat zu bestellen.

Hinweis Befestigungsschrauben: Die Befestigungsschrauben sind abhängig von der Flügeldicke separat zu bestellen.

Vierkantstift

Ausführungen/Bestellnummern			
Bezeichnung	FD [mm]	Länge [mm]	Bestell-Nr.
Vierkantstift 10 mm	56	80	in VE Drehgriff enthalten
	68		
	78		
	88	90	9-24377-50-0-1
	90	90	9-24377-50-0-1
	92	90	9-24377-50-0-1
	110	100	9-24377-60-0-1

Befestigungsschrauben

Bei der einseitigen Befestigung von HS Drehgriffen verwenden Sie bitte die Befestigungsschrauben passend zur Materialart und Flügeldicke des Hebeschiebe-Elementes.

Bohrlehren

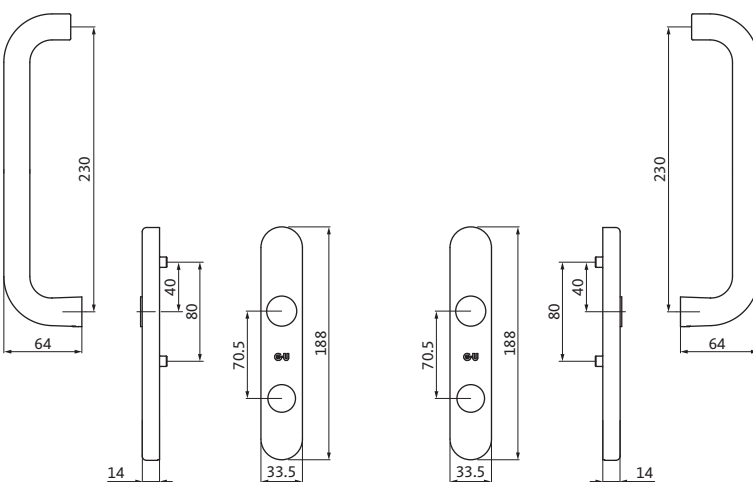
Ausführungen/Bestellnummern		
Bohrlehren	VE	Bestell-Nr.
Bohrlehre für die Montage von Drehgriffen – Holzprofile	1	6-35524-00-0-1
Bohrlehre für die Montage von Drehgriffen – Kunststoffprofile	1	9-27272-00-0-1
Bohrlehre für die Montage von Drehgriffen – Aluminiumprofile mit Euronut	1	9-27272-01-0-1

RONDO – HS Drehgriff beidseitig mit CHRZ-Lochung



Produktinformationen

- Hochwertige Edelstahl-Drehgriffe, innen und außen, mit 22 mm CHRZ-Lochung
- Ausführung mit 10 mm Vierkant; Schraubabstand 80 mm
- Einsatz bei allen marktüblichen Hebeschiebe-Profilsystemen aus Holz, Kunststoff und Metall bis 400 kg Flügelgewicht
- Dauerfunktionsprüfung mit 25.000 Bewegungszyklen nach DIN 13126 Teil 16
- Für Flügeldicken bis 110 mm, Vierkant einstellbar
- Grifflänge 240 mm
Griffhöhe 78 mm
- Hinweis: Wir empfehlen den Einsatz eines Anschlagpuffers – siehe Seite 220 + 221



HS Drehgriffe

Ausführungen/Bestellnummern						
Bezeichnung	Rastung	Material	Ausführung	abschließbar	VE	Bestell-Nr.
HS Drehgriff RONDO beidseitig, mit CHRZ-Lochung	180°	Edelstahl	mit Nocken	ja	1	K-16908-00-0-8

Inhalt	Stück
HS Drehgriff RONDO beidseitig, mit CHRZ-Lochung	1
Befestigungsschrauben M6 x 100 mm	2
Vierkantstift (passend für FD bis 90 mm)	1

Hinweis Vierkantstift: Bei abweichenden Flügeldicken ist der Vierkantstift separat zu bestellen.

Hinweis Befestigungsschrauben: Bei abweichenden Flügeldicken sind die Befestigungsschrauben separat zu bestellen.

Vierkantstift

Ausführungen/Bestellnummern			
Bezeichnung	FD [mm]	Länge [mm]	Bestell-Nr.
Vierkantstift 10 mm	56	145	in VE Drehgriff enthalten
	68		
	78		
	88		
	90		
	92	150	9-24377-15-0-1
	110	170	9-24377-18-0-1

Befestigungsschrauben

Ausführungen/Bestellnummern			
Bezeichnung	FD [mm]	Länge [mm]	Bestell-Nr.
Befestigungsschrauben M6	56	70	9-13274-70-0-1
	68	80	9-13274-80-0-1
	78	90	9-13274-90-0-1
	88	100	in VE Drehgriff enthalten
	90		
	92		
		110	125

Bohrlehren

Ausführungen/Bestellnummern		
Bohrlehren	VE	Bestell-Nr.
Bohrlehre für die Montage von Drehgriffen – Holzprofile	1	6-35524-00-0-1
Bohrlehre für die Montage von Drehgriffen – Kunststoffprofile	1	9-27272-00-0-1
Bohrlehre für die Montage von Drehgriffen – Aluminiumprofile mit Euronut	1	9-27272-01-0-1

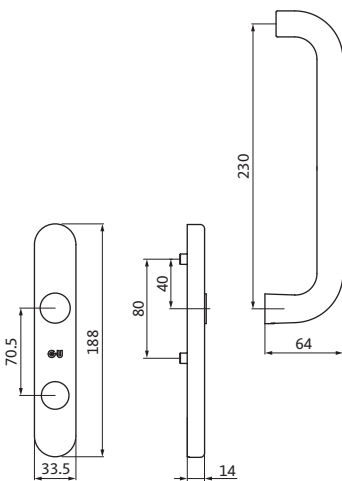
RONDO – HS Drehgriff innen mit CHRZ-Lochung

ohne Schiebegriffmuschel



Produktinformationen

- Hochwertiger Edelstahl-Drehgriff, innen, mit 22 mm CHRZ-Lochung
- Ausführung mit 10 mm Vierkant; Schraubabstand 80 mm
- Einsatz bei allen marktüblichen Hebeschiebe-Profilsystemen aus Holz, Kunststoff und Metall bis 400 kg Flügelgewicht
- Dauerfunktionsprüfung mit 25.000 Bewegungszyklen nach DIN 13126 Teil 16
- Für Flügeldicken bis 110 mm, Vierkant einstellbar
- Grifflänge 240 mm
Griffhöhe 78 mm



HS Drehgriffe

Ausführungen/Bestellnummern						
Bezeichnung	Rastung	Material	Ausführung	abschließbar	VE	Bestell-Nr.
HS Drehgriff RONDO innen, mit CHRZ-Lochung	180°	Edelstahl	mit Nocken	ja	1	K-17624-00-0-8

Inhalt	Stück
HS Drehgriff RONDO innen, mit CHRZ-Lochung	1
Vierkantstift (passend für FD bis 80 mm)	1

Hinweis Vierkantstift: Bei abweichenden Flügeldicken ist der Vierkantstift separat zu bestellen.

Hinweis Befestigungsschrauben: Die Befestigungsschrauben sind abhängig von der Flügeldicke separat zu bestellen.

Vierkantstift

Ausführungen/Bestellnummern			
Bezeichnung	FD [mm]	Länge [mm]	Bestell-Nr.
Vierkantstift 10 mm	56	80	in VE Drehgriff enthalten
	68		
	78		
	88	90	9-24377-50-0-1
	90	90	9-24377-50-0-1
	92	90	9-24377-50-0-1
	110	100	9-24377-60-0-1

Befestigungsschrauben

Bei der einseitigen Befestigung von HS Drehgriffen verwenden Sie bitte die Befestigungsschrauben passend zur Materialart und Flügeldicke des Hebeschiebe-Elementes.

Bohrlehren

Ausführungen/Bestellnummern		
Bohrlehren	VE	Bestell-Nr.
Bohrlehre für die Montage von Drehgriffen – Holzprofile	1	6-35524-00-0-1
Bohrlehre für die Montage von Drehgriffen – Kunststoffprofile	1	9-27272-00-0-1
Bohrlehre für die Montage von Drehgriffen – Aluminiumprofile mit Euronut	1	9-27272-01-0-1

RONDO – HS Drehgriff innen mit PZ-Lochung

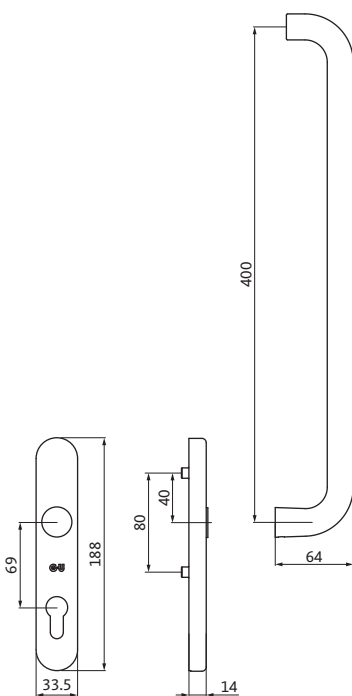
verlängerter Griff



Produktinformationen

- Hochwertiger Edelstahl-Drehgriff, innen, mit PZ-Lochung
- Sonderlänge 400 mm
- Ausführung mit 10 mm Vierkant; Schraubabstand 80 mm
- Einsatz bei allen marktüblichen Hebeschiebe-Profilsystemen aus Holz, Kunststoff und Metall bis 400 kg Flügelgewicht
- Dauerfunktionsprüfung mit 25.000 Bewegungszyklen nach DIN 13126 Teil 16
- Für Flügeldicken bis 110 mm, Vierkant einstellbar
- Grifflänge 400 mm
Griffhöhe 78 mm

Dieses Produkt ist geeignet für den Einsatz nach



HS Drehgriffe

Ausführungen/Bestellnummern						
Bezeichnung	Rastung	Material	Ausführung	abschließbar	VE	Bestell-Nr.
HS Drehgriff RONDO innen, mit PZ-Lochung	180°	Edelstahl	mit Nocken	ja	1	K-17232-00-0-8

Inhalt	Stück
HS Drehgriff RONDO innen, mit PZ-Lochung	1
Vierkantstift (passend für FD bis 80 mm)	1

Hinweis Vierkantstift: Bei abweichenden Flügeldicken ist der Vierkantstift separat zu bestellen.

Hinweis Befestigungsschrauben: Die Befestigungsschrauben sind abhängig von der Flügeldicke separat zu bestellen.

Vierkantstift

Ausführungen/Bestellnummern			
Bezeichnung	FD [mm]	Länge [mm]	Bestell-Nr.
Vierkantstift 10 mm	56	80	in VE Drehgriff enthalten
	68		
	78		
	88	90	9-24377-50-0-1
	90	90	9-24377-50-0-1
	92	90	9-24377-50-0-1
	110	100	9-24377-60-0-1

Befestigungsschrauben

Bei der einseitigen Befestigung von HS Drehgriffen verwenden Sie bitte die Befestigungsschrauben passend zur Materialart und Flügeldicke des Hebeschiebe-Elementes.

Bohrlehren

Ausführungen/Bestellnummern		
Bohrlehren	VE	Bestell-Nr.
Bohrlehre für die Montage von Drehgriffen – Holzprofile	1	6-35524-00-0-1
Bohrlehre für die Montage von Drehgriffen – Kunststoffprofile	1	9-27272-00-0-1
Bohrlehre für die Montage von Drehgriffen – Aluminiumprofile mit Euronut	1	9-27272-01-0-1

RONDO – HS Drehgriff innen ohne PZ-Lochung

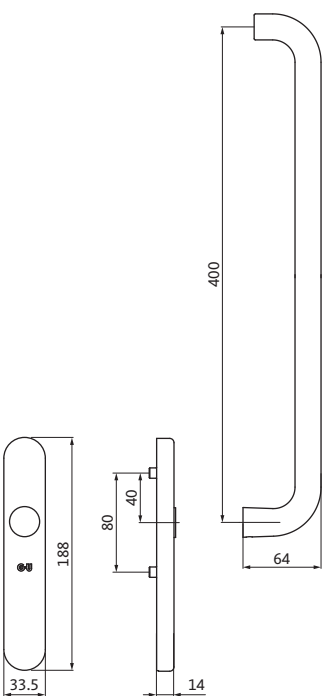
verlängerter Griff



Produktinformationen

- Hochwertiger Edelstahl-Drehgriff, innen, ohne PZ-Lochung
- Sonderlänge 400 mm
- Ausführung mit 10 mm Vierkant; Schraubabstand 80 mm
- Einsatz bei allen marktüblichen Hebeschiebe-Profilsystemen aus Holz, Kunststoff und Metall bis 400 kg Flügelgewicht
- Dauerfunktionsprüfung mit 25.000 Bewegungszyklen nach DIN 13126 Teil 16
- Für Flügeldicken bis 110 mm, Vierkant einstellbar
- Grifflänge 400 mm
Griffhöhe 78 mm

Dieses Produkt ist geeignet für den Einsatz nach



HS Drehgriffe

Ausführungen/Bestellnummern						
Bezeichnung	Rastung	Material	Ausführung	abschließbar	VE	Bestell-Nr.
HS Drehgriff RONDO innen, ohne PZ-Lochung	180°	Edelstahl	mit Nocken	nein	1	K-17231-00-0-8

Inhalt	Stück
HS Drehgriff RONDO innen, ohne PZ-Lochung	1
Vierkantstift (passend für FD bis 80 mm)	1

Hinweis Vierkantstift: Bei abweichenden Flügeldicken ist der Vierkantstift separat zu bestellen.

Hinweis Befestigungsschrauben: Die Befestigungsschrauben sind abhängig von der Flügeldicke separat zu bestellen.

Vierkantstift

Ausführungen/Bestellnummern			
Bezeichnung	FD [mm]	Länge [mm]	Bestell-Nr.
Vierkantstift 10 mm	56	80	in VE Drehgriff enthalten
	68		
	78		
	88	90	9-24377-50-0-1
	90	90	9-24377-50-0-1
	92	90	9-24377-50-0-1
	110	100	9-24377-60-0-1

Befestigungsschrauben

Bei der einseitigen Befestigung von HS Drehgriffen verwenden Sie bitte die Befestigungsschrauben passend zur Materialart und Flügeldicke des Hebeschiebe-Elementes.

Bohrlehren

Ausführungen/Bestellnummern		
Bohrlehren	VE	Bestell-Nr.
Bohrlehre für die Montage von Drehgriffen – Holzprofile	1	6-35524-00-0-1
Bohrlehre für die Montage von Drehgriffen – Kunststoffprofile	1	9-27272-00-0-1
Bohrlehre für die Montage von Drehgriffen – Aluminiumprofile mit Euronut	1	9-27272-01-0-1



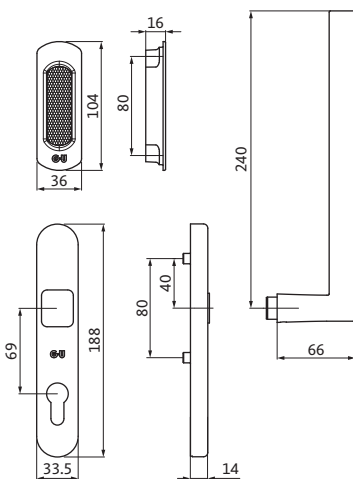
BELCANTO – HS Drehgriff innen mit PZ-Lochung

mit Schiebegriffmuschel außen



Produktinformationen

- Hochwertiger Edelstahl-Drehgriff, innen, mit PZ-Lochung
- Schiebegriffmuschel außen
- Ausführung mit 10 mm Vierkant; Schraubabstand 80 mm
- Einsatz bei allen marktüblichen Hebeschiebe-Profilsystemen aus Holz und Kunststoff bis 400 kg Flügelgewicht
- Dauerfunktionsprüfung mit 25.000 Bewegungszyklen nach DIN 13126 Teil 16
- Für Flügeldicken bis 110 mm, Vierkant einstellbar
- Grifflänge 240 mm
Griffhöhe 80 mm



HS Drehgriffe

Ausführungen/Bestellnummern						
Bezeichnung	Rastung	Material	Ausführung	abschließbar	VE	Bestell-Nr.
HS Drehgriff BELCANTO innen, mit PZ-Lochung	180°	Edelstahl	mit Nocken	ja	1	K-17016-00-0-8
	90°	Edelstahl	mit Nocken	ja	1	K-17021-00-0-8

Inhalt	Stück
HS Drehgriff BELCANTO innen, mit PZ-Lochung	1
HS Schiebegriffmuschel	1
Vierkantstift (passend für FD bis 80 mm)	1

Hinweis Vierkantstift: Bei abweichenden Flügeldicken ist der Vierkantstift separat zu bestellen.

Hinweis Befestigungsschrauben: Die Befestigungsschrauben sind abhängig von der Flügeldicke separat zu bestellen.

Vierkantstift

Ausführungen/Bestellnummern			
Bezeichnung	FD [mm]	Länge [mm]	Bestell-Nr.
Vierkantstift 10 mm	56	80	in VE Drehgriff enthalten
	68		
	78		
	88	90	9-24377-50-0-1
	90	90	9-24377-50-0-1
	92	90	9-24377-50-0-1
	110	100	9-24377-60-0-1

Befestigungsschrauben

Ausführungen/Bestellnummern			
Bezeichnung	FD [mm]	Länge [mm]	Bestell-Nr.
Befestigungsschrauben M6	56	65	9-13274-65-0-1
	68	75	9-13274-75-0-1
	78	85	9-13274-85-0-1
	88	95	9-13274-95-R-1
	90	95	9-13274-95-R-1
	92	100	9-13274-97-R-3
	110	110	9-13274-98-R-3

Bohrlehren

Ausführungen/Bestellnummern		
Bohrlehren	VE	Bestell-Nr.
Bohrlehre für die Montage von Drehgriffen – Holzprofile	1	6-35524-00-0-1
Bohrlehre für die Montage von Drehgriffen – Kunststoffprofile	1	9-27272-00-0-1

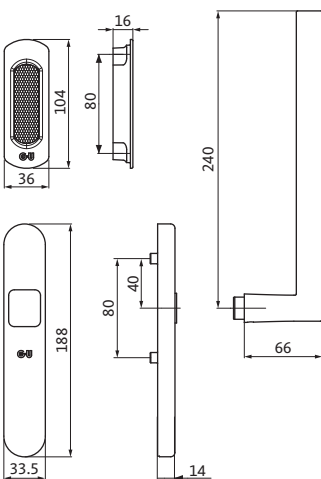
BELCANTO – HS Drehgriff innen ohne PZ-Lochung

mit Schiebegriffmuschel außen



Produktinformationen

- Hochwertiger Edelstahl-Drehgriff, innen, ohne PZ-Lochung
- Schiebegriffmuschel außen
- Ausführung mit 10 mm Vierkant; Schraubabstand 80 mm
- Einsatz bei allen marktüblichen Hebeschiebe-Profilsystemen aus Holz und Kunststoff bis 400 kg Flügelgewicht
- Dauerfunktionsprüfung mit 25.000 Bewegungszyklen nach DIN 13126 Teil 16
- Für Flügeldicken bis 110 mm, Vierkant einstellbar
- Grifflänge 240 mm
Griffhöhe 80 mm



HS Drehgriffe

Ausführungen/Bestellnummern						
Bezeichnung	Rastung	Material	Ausführung	abschließbar	VE	Bestell-Nr.
HS Drehgriff BELCANTO innen, ohne PZ-Lochung	180°	Edelstahl	mit Nocken	nein	1	K-17015-00-0-8
	90°	Edelstahl	mit Nocken	nein	1	K-17020-00-0-8

Inhalt	Stück
HS Drehgriff BELCANTO innen, ohne PZ-Lochung	1
HS Schiebegriffmuschel	1
Vierkantstift (passend für FD bis 80 mm)	1

Hinweis Vierkantstift: Bei abweichenden Flügeldicken ist der Vierkantstift separat zu bestellen.

Hinweis Befestigungsschrauben: Die Befestigungsschrauben sind abhängig von der Flügeldicke separat zu bestellen.

Vierkantstift

Ausführungen/Bestellnummern			
Bezeichnung	FD [mm]	Länge [mm]	Bestell-Nr.
Vierkantstift 10 mm	56	80	in VE Drehgriff enthalten
	68		
	78		
	88	90	9-24377-50-0-1
	90	90	9-24377-50-0-1
	92	90	9-24377-50-0-1
	110	100	9-24377-60-0-1

Befestigungsschrauben

Ausführungen/Bestellnummern			
Bezeichnung	FD [mm]	Länge [mm]	Bestell-Nr.
Befestigungsschrauben M6	56	65	9-13274-65-0-1
	68	75	9-13274-75-0-1
	78	85	9-13274-85-0-1
	88	95	9-13274-95-R-1
	90	95	9-13274-95-R-1
	92	100	9-13274-97-R-3
	110	110	9-13274-98-R-3

Bohrlehren

Ausführungen/Bestellnummern		
Bohrlehren	VE	Bestell-Nr.
Bohrlehre für die Montage von Drehgriffen – Holzprofile	1	6-35524-00-0-1
Bohrlehre für die Montage von Drehgriffen – Kunststoffprofile	1	9-27272-00-0-1

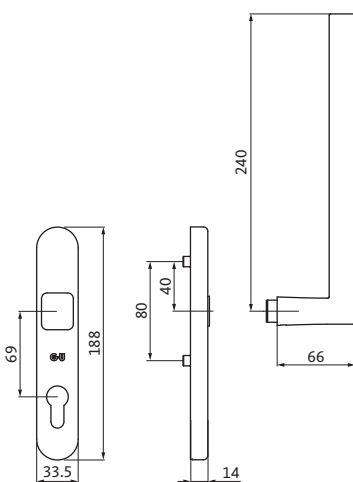
BELCANTO – HS Drehgriff innen mit PZ-Lochung

ohne Schiebegriffmuschel



Produktinformationen

- Hochwertiger Edelstahl-Drehgriff, innen, mit PZ-Lochung
- Ausführung mit 10 mm Vierkant; Schraubabstand 80 mm
- Einsatz bei allen marktüblichen Hebeschiebe-Profilsystemen aus Metall bis 400 kg Flügelgewicht
- Dauerfunktionsprüfung mit 25.000 Bewegungszyklen nach DIN 13126 Teil 16
- Für Flügeldicken bis 110 mm, Vierkant einstellbar
- Grifflänge 240 mm
Griffhöhe 80 mm



HS Drehgriffe

Ausführungen/Bestellnummern						
Bezeichnung	Rastung	Material	Ausführung	abschließbar	VE	Bestell-Nr.
HS Drehgriff BELCANTO innen, mit PZ-Lochung	180°	Edelstahl	mit Nocken	ja	1	K-17014-00-0-8
	90°	Edelstahl	mit Nocken	ja	1	K-17019-00-0-8

Inhalt	Stück
HS Drehgriff BELCANTO innen, mit PZ-Lochung	1
Vierkantstift (passend für FD bis 80 mm)	1

Hinweis Vierkantstift: Bei abweichenden Flügeldicken ist der Vierkantstift separat zu bestellen.

Hinweis Befestigungsschrauben: Die Befestigungsschrauben sind abhängig von der Flügeldicke separat zu bestellen.

Vierkantstift

Ausführungen/Bestellnummern			
Bezeichnung	FD [mm]	Länge [mm]	Bestell-Nr.
Vierkantstift 10 mm	56	80	in VE Drehgriff enthalten
	68		
	78		
	88	90	9-24377-50-0-1
	90	90	9-24377-50-0-1
	92	90	9-24377-50-0-1
	110	100	9-24377-60-0-1

Befestigungsschrauben

Bei der einseitigen Befestigung von HS Drehgriffen verwenden Sie bitte die Befestigungsschrauben passend zur Materialart und Flügeldicke des Hebeschiebe-Elementes.

Bohrlehren

Ausführungen/Bestellnummern		
Bohrlehren	VE	Bestell-Nr.
Bohrlehre für die Montage von Drehgriffen – Aluminiumprofile mit Euronut	1	6-27272-01-0-1

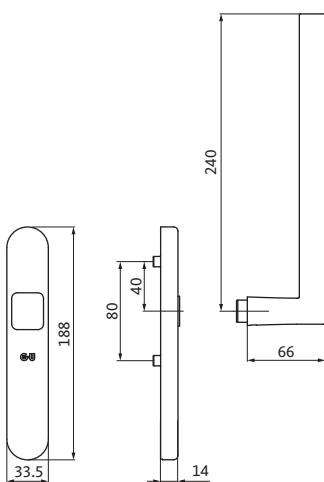
BELCANTO – HS Drehgriff innen ohne PZ-Lochung

ohne Schiebegriffmuschel



Produktinformationen

- Hochwertiger Edelstahl-Drehgriff, innen, ohne PZ-Lochung
- Ausführung mit 10 mm Vierkant; Schraubabstand 80 mm
- Einsatz bei allen marktüblichen Hebeschiebe-Profilsystemen aus Metall bis 400 kg Flügelgewicht
- Dauerfunktionsprüfung mit 25.000 Bewegungszyklen nach DIN 13126 Teil 16
- Für Flügeldicken bis 110 mm, Vierkant einstellbar
- Grifflänge 240 mm
Griffhöhe 80 mm



HS Drehgriffe

Ausführungen/Bestellnummern						
Bezeichnung	Rastung	Material	Ausführung	abschließbar	VE	Bestell-Nr.
HS Drehgriff BELCANTO innen, ohne PZ-Lochung	180°	Edelstahl	mit Nocken	ja	1	K-17013-00-0-8
	90°	Edelstahl	mit Nocken	ja	1	K-17018-00-0-8

Inhalt	Stück
HS Drehgriff BELCANTO innen, ohne PZ-Lochung	1
Vierkantstift (passend für FD bis 80 mm)	1

Hinweis Vierkantstift: Bei abweichenden Flügeldicken ist der Vierkantstift separat zu bestellen.

Hinweis Befestigungsschrauben: Die Befestigungsschrauben sind abhängig von der Flügeldicke separat zu bestellen.

Vierkantstift

Ausführungen/Bestellnummern			
Bezeichnung	FD [mm]	Länge [mm]	Bestell-Nr.
Vierkantstift 10 mm	56	80	in VE Drehgriff enthalten
	68		
	78		
	88	90	9-24377-50-0-1
	90	90	9-24377-50-0-1
	92	90	9-24377-50-0-1
	110	100	9-24377-60-0-1

Befestigungsschrauben

Bei der einseitigen Befestigung von HS Drehgriffen verwenden Sie bitte die Befestigungsschrauben passend zur Materialart und Flügeldicke des Hebeschiebe-Elementes.

Bohrlehren

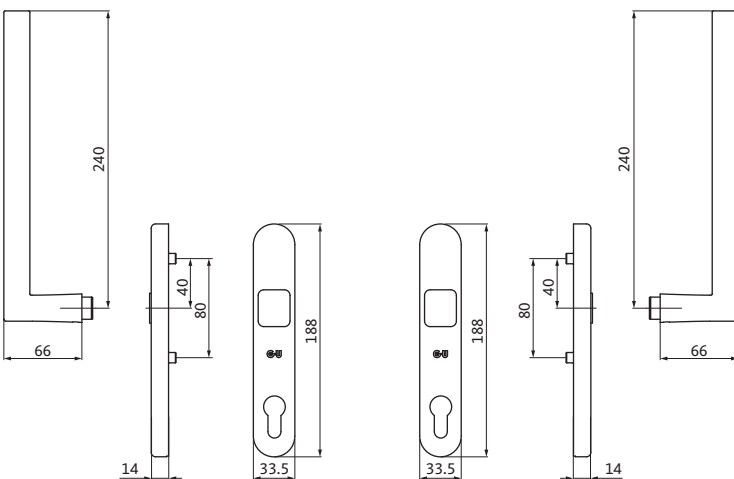
Ausführungen/Bestellnummern		
Bohrlehren	VE	Bestell-Nr.
Bohrlehre für die Montage von Drehgriffen – Aluminiumprofile mit Euronut	1	6-27272-01-0-1

BELCANTO – HS Drehgriff beidseitig mit PZ-Lochung



Produktinformationen

- Hochwertige Edelstahl-Drehgriffe, innen und außen, mit PZ-Lochung
- Ausführung mit 10 mm Vierkant; Schraubabstand 80 mm
- Einsatz bei allen marktüblichen Hebeschiebe-Profilsystemen aus Holz, Kunststoff und Metall bis 400 kg Flügelgewicht
- Dauerfunktionsprüfung mit 25.000 Bewegungszyklen nach DIN 13126 Teil 16
- Für Flügeldicken bis 110 mm, Vierkant einstellbar
- Grifflänge 240 mm
Griffhöhe 80 mm
- Hinweis: Wir empfehlen den Einsatz eines Anschlagpuffers – siehe Seite 220 + 221



HS Drehgriffe

Ausführungen/Bestellnummern						
Bezeichnung	Rastung	Material	Ausführung	abschließbar	VE	Bestell-Nr.
HS Drehgriff BELCANTO beidseitig, mit PZ-Lochung	180°	Edelstahl	mit Nocken	ja	1	K-17017-00-0-8
	90°	Edelstahl	mit Nocken	ja	1	K-17022-00-0-8

Inhalt	Stück
HS Drehgriff BELCANTO beidseitig, mit PZ-Lochung	1
Befestigungsschrauben M6 x 100 mm	2
Vierkantstift (passend für FD bis 90 mm)	1

Hinweis Vierkantstift: Bei abweichenden Flügeldicken ist der Vierkantstift separat zu bestellen.

Hinweis Befestigungsschrauben: Bei abweichenden Flügeldicken sind die Befestigungsschrauben separat zu bestellen.

Vierkantstift

Ausführungen/Bestellnummern			
Bezeichnung	FD [mm]	Länge [mm]	Bestell-Nr.
Vierkantstift 10 mm	56	145	in VE Drehgriff enthalten
	68		
	78		
	88		
	90		
	92	150	9-24377-15-0-1
	110	170	9-24377-18-0-1

Befestigungsschrauben

Ausführungen/Bestellnummern			
Bezeichnung	FD [mm]	Länge [mm]	Bestell-Nr.
Befestigungsschrauben M6	56	70	9-13274-70-0-1
	68	80	9-13274-80-0-1
	78	90	9-13274-90-0-1
	88	100	in VE Drehgriff enthalten
	90		
	92		
	110	125	9-13274-96-R-1

Bohrlehren

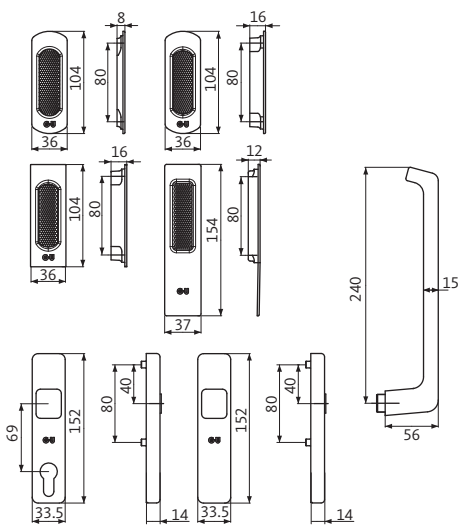
Ausführungen/Bestellnummern		
Bohrlehren	VE	Bestell-Nr.
Bohrlehre für die Montage von Drehgriffen – Holzprofile	1	6-35524-00-0-1
Bohrlehre für die Montage von Drehgriffen – Kunststoffprofile	1	9-27272-00-0-1
Bohrlehre für die Montage von Drehgriffen – Aluminiumprofile mit Euronut	1	9-27272-01-0-1





Produktinformationen

- Hochwertige Edelstahl-Drehgriffe wahlweise mit
 - Blindschild
 - Profilylinder-Lochung (PZ)
- Ausführung mit 10 mm Vierkant; Schraubabstand 80 mm
- Optional mit Außengriff oder Schiebegriffmuschel außen
- Einsatz bei allen marktüblichen Hebeschiebe-Profilsystemen bis 400 kg Flügelgewicht
- Dauerfunktionsprüfung mit 25.000 Bewegungszyklen nach DIN 13126 Teil 16



Einige Produkte dieser Serie sind geeignet für



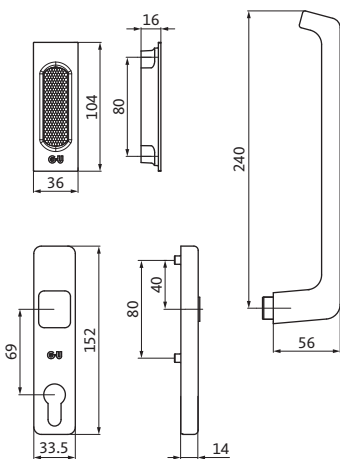
DIRIGENT – HS Drehgriff innen mit PZ-Lochung

mit Schiebegriffmuschel außen



Produktinformationen

- Hochwertiger Edelstahl-Drehgriff, innen, mit PZ-Lochung
- Schiebegriffmuschel außen
- Ausführung mit 10 mm Vierkant; Schraubabstand 80 mm
- Einsatz bei allen marktüblichen Hebeschiebe-Profilsystemen aus Holz und Kunststoff bis 400 kg Flügelgewicht
- Dauerfunktionsprüfung mit 25.000 Bewegungszyklen nach DIN 13126 Teil 16
- Für Flügeldicken bis 110 mm, Vierkant einstellbar
- Grifflänge 240 mm
Griffhöhe 70 mm



HS Drehgriffe

Ausführungen/Bestellnummern						
Bezeichnung	Rastung	Material	Ausführung	abschließbar	VE	Bestell-Nr.
HS Drehgriff DIRIGENT innen, mit PZ-Lochung	180°	Edelstahl	mit Nocken	ja	1	K-16794-00-0-8
	90°	Edelstahl	mit Nocken	ja	1	K-16860-00-0-8

Inhalt	Stück
HS Drehgriff DIRIGENT innen, mit PZ-Lochung	1
HS Schiebegriffmuschel	1
Vierkantstift (passend für FD bis 80 mm)	1

Hinweis Vierkantstift: Bei abweichenden Flügeldicken ist der Vierkantstift separat zu bestellen.

Hinweis Befestigungsschrauben: Die Befestigungsschrauben sind abhängig von der Flügeldicke separat zu bestellen.

Vierkantstift

Ausführungen/Bestellnummern			
Bezeichnung	FD [mm]	Länge [mm]	Bestell-Nr.
Vierkantstift 10 mm	56	80	in VE Drehgriff enthalten
	68		
	78		
	88	90	9-24377-50-0-1
	90	90	9-24377-50-0-1
	92	90	9-24377-50-0-1
	110	100	9-24377-60-0-1

Befestigungsschrauben

Ausführungen/Bestellnummern			
Bezeichnung	FD [mm]	Länge [mm]	Bestell-Nr.
Befestigungsschrauben M6	56	65	9-13274-65-0-1
	68	75	9-13274-75-0-1
	78	85	9-13274-85-0-1
	88	95	9-13274-95-R-1
	90	95	9-13274-95-R-1
	92	100	9-13274-97-R-3
	110	110	9-13274-98-R-3

Bohrlehren

Ausführungen/Bestellnummern		
Bohrlehren	VE	Bestell-Nr.
Bohrlehre für die Montage von Drehgriffen – Holzprofile	1	6-35524-00-0-1
Bohrlehre für die Montage von Drehgriffen – Kunststoffprofile	1	9-27272-00-0-1

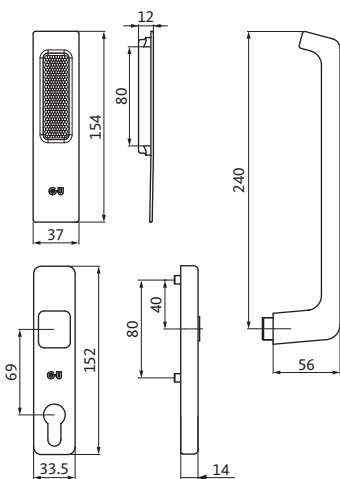
DIRIGENT – HS Drehgriff innen mit PZ-Lochung

mit verlängerter Schiebegriffmuschel außen



Produktinformationen

- Hochwertiger Aluminium-Drehgriff, innen, mit PZ-Lochung
- Verlängerte Schiebegriffmuschel außen
- Ausführung mit 10 mm Vierkant; Schraubabstand 80 mm
- Einsatz bei allen marktüblichen Hebeschiebe-Profilsystemen aus Holz und Kunststoff bis 400 kg Flügelgewicht
- Dauerfunktionsprüfung mit 25.000 Bewegungszyklen nach DIN 13126 Teil 16
- Für Flügeldicken bis 110 mm, Vierkant einstellbar
- Grifflänge 240 mm
Griffhöhe 70 mm



HS Drehgriffe

Ausführungen/Bestellnummern							
Bezeichnung	Rastung	Material	Ausführung	abschließbar	Oberfläche	VE	Bestell-Nr.
HS Drehgriff DIRIGENT innen, mit PZ-Lochung	180°	Aluminium	mit Nocken	ja	silber/EV 1-Optik	1	K-13266-00-0-1
					dunkelbraun [1]	1	K-13266-00-0-5
					weiß, RAL 9016	1	K-13266-00-0-7
	90°	Aluminium	mit Nocken	ja	silber/EV 1-Optik	1	K-13263-00-0-1
					dunkelbraun [1]	1	K-13263-00-0-5
					weiß, RAL 9016	1	K-13263-00-0-7

[1] ähnlich RAL 8022

Inhalt	Stück
HS Drehgriff DIRIGENT innen, mit PZ-Lochung	1
HS Schiebegriffmuschel, verlängert	1
Vierkantstift (passend für FD bis 80 mm)	1

Hinweis Vierkantstift: Bei abweichenden Flügeldicken ist der Vierkantstift separat zu bestellen.

Hinweis Befestigungsschrauben: Die Befestigungsschrauben sind abhängig von der Flügeldicke separat zu bestellen.

Vierkantstift

Ausführungen/Bestellnummern			
Bezeichnung	FD [mm]	Länge [mm]	Bestell-Nr.
Vierkantstift 10 mm	56	80	in VE Drehgriff enthalten
	68		
	78		
	88	90	9-24377-50-0-1
	90	90	9-24377-50-0-1
	92	90	9-24377-50-0-1
	110	100	9-24377-60-0-1

Befestigungsschrauben

Ausführungen/Bestellnummern			
Bezeichnung	FD [mm]	Länge [mm]	Bestell-Nr.
Befestigungsschrauben M6	56	65	9-13274-65-0-1
	68	75	9-13274-75-0-1
	78	85	9-13274-85-0-1
	88	95	9-13274-95-R-1
	90	95	9-13274-95-R-1
	92	100	9-13274-97-R-3
	110	110	9-13274-98-R-3

Bohrlehren

Ausführungen/Bestellnummern		
Bohrlehren	VE	Bestell-Nr.
Bohrlehre für die Montage von Drehgriffen – Holzprofile	1	6-35524-00-0-1
Bohrlehre für die Montage von Drehgriffen – Kunststoffprofile	1	9-27272-00-0-1

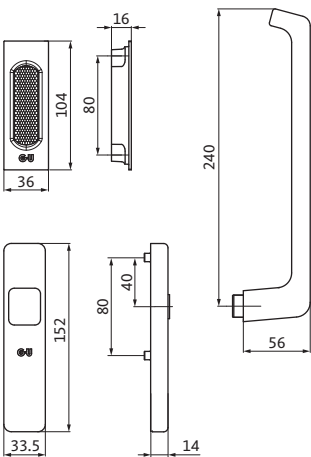
DIRIGENT – HS Drehgriff innen ohne PZ-Lochung

mit Schiebegriffmuschel außen



Produktinformationen

- Hochwertiger Edelstahl-Drehgriff, innen, ohne PZ-Lochung
- Schiebegriffmuschel außen
- Ausführung mit 10 mm Vierkant; Schraubabstand 80 mm
- Einsatz bei allen marktüblichen Hebeschiebe-Profilsystemen aus Holz und Kunststoff bis 400 kg Flügengewicht
- Dauerfunktionsprüfung mit 25.000 Bewegungszyklen nach DIN 13126 Teil 16
- Für Flügeldicken bis 110 mm, Vierkant einstellbar
- Grifflänge 240 mm
Griffhöhe 70 mm



HS Drehgriffe

Ausführungen/Bestellnummern						
Bezeichnung	Rastung	Material	Ausführung	abschließbar	VE	Bestell-Nr.
HS Drehgriff DIRIGENT innen, ohne PZ-Lochung	180°	Edelstahl	mit Nocken	nein	1	K-16793-00-0-8
	90°	Edelstahl	mit Nocken	nein	1	K-16859-00-0-8

Inhalt	Stück
HS Drehgriff DIRIGENT innen, ohne PZ-Lochung	1
HS Schiebegriffmuschel	1
Vierkantstift (passend für FD bis 80 mm)	1

Hinweis Vierkantstift: Bei abweichenden Flügeldicken ist der Vierkantstift separat zu bestellen.

Hinweis Befestigungsschrauben: Die Befestigungsschrauben sind abhängig von der Flügeldicke separat zu bestellen.

Vierkantstift

Ausführungen/Bestellnummern			
Bezeichnung	FD [mm]	Länge [mm]	Bestell-Nr.
Vierkantstift 10 mm	56	80	in VE Drehgriff enthalten
	68		
	78		
	88	90	9-24377-50-0-1
	90	90	9-24377-50-0-1
	92	90	9-24377-50-0-1
	110	100	9-24377-60-0-1

Befestigungsschrauben

Ausführungen/Bestellnummern			
Bezeichnung	FD [mm]	Länge [mm]	Bestell-Nr.
Befestigungsschrauben M6	56	65	9-13274-65-0-1
	68	75	9-13274-75-0-1
	78	85	9-13274-85-0-1
	88	95	9-13274-95-R-1
	90	95	9-13274-95-R-1
	92	100	9-13274-97-R-3
	110	110	9-13274-98-R-3

Bohrlehren

Ausführungen/Bestellnummern		
Bohrlehren	VE	Bestell-Nr.
Bohrlehre für die Montage von Drehgriffen – Holzprofile	1	6-35524-00-0-1
Bohrlehre für die Montage von Drehgriffen – Kunststoffprofile	1	9-27272-00-0-1

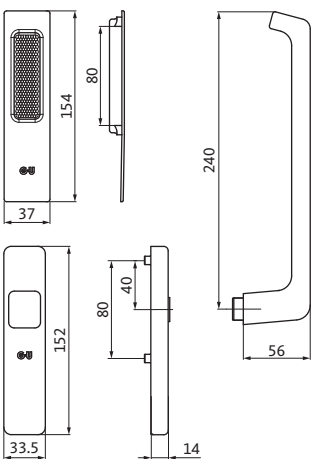
DIRIGENT – HS Drehgriff innen ohne PZ-Lochung

mit verlängerter Schiebegriffmuschel außen



Produktinformationen

- Hochwertiger Aluminium-Drehgriff, innen, ohne PZ-Lochung
- Verlängerte Schiebegriffmuschel außen
- Ausführung mit 10 mm Vierkant; Schraubabstand 80 mm
- Einsatz bei allen marktüblichen Hebeschiebe-Profilsystemen aus Holz und Kunststoff bis 400 kg Flügelgewicht
- Dauerfunktionsprüfung mit 25.000 Bewegungszyklen nach DIN 13126 Teil 16
- Für Flügeldicken bis 56 mm, Vierkant fest
- Für Flügeldicken ab 68 mm, Vierkant einstellbar
- Grifflänge 240 mm
Griffhöhe 70 mm



DIRIGENT – HS Drehgriff innen ohne PZ-Lochung

mit verlängerter Schiebegriffmuschel außen



HS Drehgriffe

Ausführungen/Bestellnummern								
Bezeichnung	Rastung	FD [mm]	Material	Ausführung	abschließbar	Oberfläche	VE	Bestell-Nr.
HS Drehgriff DIRIGENT innen, ohne PZ-Lochung	180°	bis 56 [1]	Aluminium	mit Nocken	nein	silber/EV 1-Optik	1	K-13265-00-0-1
						dunkelbraun [3]	1	K-13265-00-0-5
						weiß, RAL 9016	1	K-13265-00-0-7
	180°	bis 78 [2]	Aluminium	mit Nocken	nein	silber/EV 1-Optik	1	K-13785-00-0-1
						dunkelbraun [3]	1	K-13785-00-0-5
						weiß, RAL 9016	1	K-13785-00-0-7
	90°	bis 56 [1]	Aluminium	mit Nocken	nein	silber/EV 1-Optik	1	K-13262-00-0-1
						dunkelbraun [3]	1	K-13262-00-0-5
						weiß, RAL 9016	1	K-13262-00-0-7
	90°	bis 78 [2]	Aluminium	mit Nocken	nein	silber/EV 1-Optik	1	K-13787-00-0-1
						dunkelbraun [3]	1	K-13787-00-0-5
						weiß, RAL 9016	1	K-13787-00-0-7

[1] Vierkant fest
 [2] Vierkant einstellbar
 [3] ähnlich RAL 8022

Inhalt (bei FD bis 56 mm)	Stück
HS Drehgriff DIRIGENT innen, ohne PZ-Lochung	1
HS Schiebegriffmuschel, verlängert	1
Vierkantstift (passend für FD bis 56 mm)	1

Hinweis Befestigungsschrauben: Die Befestigungsschrauben sind abhängig von der Flügeldicke separat zu bestellen.

Inhalt (bei FD bis 78 mm)	Stück
HS Drehgriff DIRIGENT innen, ohne PZ-Lochung	1
HS Schiebegriffmuschel, verlängert	1
Vierkantstift (passend für FD 68 bis 80 mm)	1

Hinweis Vierkantstift: Bei abweichenden Flügeldicken ist der Vierkantstift separat zu bestellen.

Hinweis Befestigungsschrauben: Die Befestigungsschrauben sind abhängig von der Flügeldicke separat zu bestellen.

DIRIGENT – HS Drehgriff innen ohne PZ-Lochung

mit verlängerter Schiebegriffmuschel außen



Vierkantstift

Ausführungen/Bestellnummern			
Bezeichnung	FD [mm]	Länge [mm]	Bestell-Nr.
Vierkantstift 10 mm	56	80	in VE Drehgriff enthalten
	68		
	78		
	88	90	9-24377-50-0-1
	90	90	9-24377-50-0-1
	92	90	9-24377-50-0-1
	110	100	9-24377-60-0-1

Befestigungsschrauben

Ausführungen/Bestellnummern			
Bezeichnung	FD [mm]	Länge [mm]	Bestell-Nr.
Befestigungsschrauben M6	56	65	9-13274-65-0-1
	68	75	9-13274-75-0-1
	78	85	9-13274-85-0-1
	88	95	9-13274-95-R-1
	90	95	9-13274-95-R-1
	92	100	9-13274-97-R-3
	110	110	9-13274-98-R-3

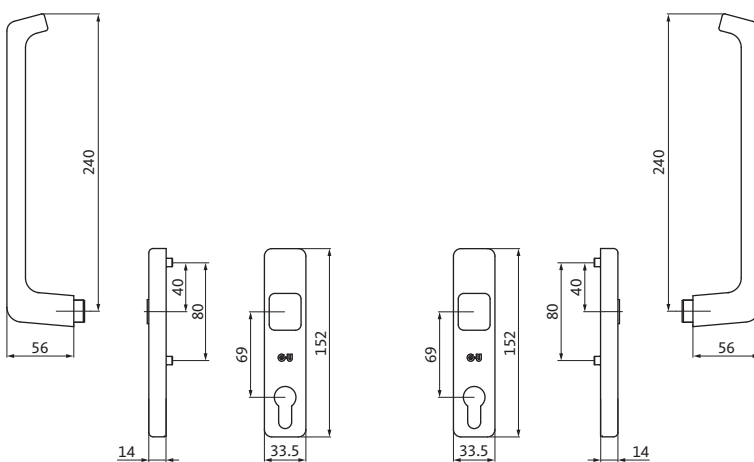
Bohrlehren

Ausführungen/Bestellnummern		
Bohrlehren	VE	Bestell-Nr.
Bohrlehre für die Montage von Drehgriffen – Holzprofile	1	6-35524-00-0-1
Bohrlehre für die Montage von Drehgriffen – Kunststoffprofile	1	9-27272-00-0-1



Produktinformationen

- Hochwertige Drehgriffe in Aluminium, Edelstahl oder Messing, innen und außen, mit PZ-Lochung
- Ausführung mit 10 mm Vierkant; Schraubabstand 80 mm
- Einsatz bei allen marktüblichen Hebeschiebe-Profilsystemen aus Holz, Kunststoff oder Metall bis 400 kg Flügelgewicht
- Dauerfunktionsprüfung mit 25.000 Bewegungszyklen nach DIN 13126 Teil 16
- Für Flügeldicken bis 110 mm, Vierkant einstellbar
- Grifflänge 240 mm
Griffhöhe 70 mm
- Hinweis: Wir empfehlen den Einsatz eines Anschlagpuffers – siehe Seite 220 + 221



DIRIGENT – HS Drehgriff beidseitig mit PZ-Lochung



HS Drehgriffe – Aluminium

Ausführungen/Bestellnummern

Bezeichnung	Rastung	Material	Ausführung	abschließbar	Oberfläche	VE	Bestell-Nr.
HS Drehgriff DIRIGENT beidseitig, mit PZ-Lochung, mit Befestigungsschrauben	180°	Aluminium	mit Nocken	ja	silber/EV 1-Optik	1	K-13267-00-0-1
					dunkelbraun [1]	1	K-13267-00-0-5
					weiß, RAL 9016	1	K-13267-00-0-7
	90°	Aluminium	mit Nocken	ja	silber/EV 1-Optik	1	K-13264-00-0-1
					dunkelbraun [1]	1	K-13264-00-0-5
					weiß, RAL 9016	1	K-13264-00-0-7
Nur für Metallprofile							
HS Drehgriff DIRIGENT beidseitig, mit PZ-Lochung, ohne Befestigungsschrauben	180°	Aluminium	mit Nocken	ja	silber/EV 1-Optik	1	6-24615-96-0-1
					dunkelbraun [1]	1	6-24615-96-0-5
					weiß, RAL 9016	1	6-24615-96-0-7
	90°	Aluminium	mit Nocken	ja	silber/EV 1-Optik	1	6-24616-96-0-1
					dunkelbraun [1]	1	6-24616-96-0-5
					weiß, RAL 9016	1	6-24616-96-0-7

[1] ähnlich RAL 8022

HS Drehgriffe – Edelstahl

Ausführungen/Bestellnummern

Bezeichnung	Rastung	Material	Ausführung	abschließbar		VE	Bestell-Nr.
HS Drehgriff DIRIGENT beidseitig, mit PZ-Lochung, mit Befestigungsschrauben	180°	Edelstahl	mit Nocken	ja		1	K-16795-00-0-8
	90°	Edelstahl	mit Nocken	ja		1	K-16861-00-0-8

HS Drehgriffe – Messing

Ausführungen/Bestellnummern

Bezeichnung	Rastung	Material	Ausführung	abschließbar		VE	Bestell-Nr.
HS Drehgriff DIRIGENT beidseitig, mit PZ-Lochung, ohne Befestigungsschrauben	180°	Messing poliert	mit Nocken	ja		1	6-26731-00-0-B
	90°	Messing poliert	mit Nocken	ja		1	6-26732-00-0-B

Inhalt: Beutel Drehgriff DIRIGENT: Aluminium, Edelstahl und Messing

Inhalt	Stück
HS Drehgriff DIRIGENT beidseitig, mit PZ-Lochung	1
Befestigungsschrauben M6 x 100 mm	2
Vierkantstift (passend für FD bis 90 mm)	1

Hinweis Vierkantstift: Bei abweichenden Flügeldicken ist der Vierkantstift separat zu bestellen.

Hinweis Befestigungsschrauben: Bei abweichenden Flügeldicken sind die Befestigungsschrauben separat zu bestellen.

Vierkantstift

Ausführungen/Bestellnummern			
Bezeichnung	FD [mm]	Länge [mm]	Bestell-Nr.
Vierkantstift 10 mm	56	145	in VE Drehgriff enthalten
	68		
	78		
	88		
	90		
	92	150	9-24377-15-0-1
	110	170	9-24377-18-0-1

Befestigungsschrauben

Ausführungen/Bestellnummern			
Bezeichnung	FD [mm]	Länge [mm]	Bestell-Nr.
Befestigungsschrauben M6	56	70	9-13274-70-0-1
	68	80	9-13274-80-0-1
	78	90	9-13274-90-0-1
	88	100	9-13274-97-R-3 *
	90	100	9-13274-97-R-3 *
	92	100	9-13274-97-R-3 *
	110	125	9-13274-96-R-1

* nur bei Ausführung ohne Nocken zu bestellen

Bohrlehren

Ausführungen/Bestellnummern		
Bohrlehren	VE	Bestell-Nr.
Bohrlehre für die Montage von Drehgriffen – Holzprofile	1	6-35524-00-0-1
Bohrlehre für die Montage von Drehgriffen – Kunststoffprofile	1	9-27272-00-0-1
Bohrlehre für die Montage von Drehgriffen – Aluminiumprofile mit Euronut	1	9-27272-01-0-1

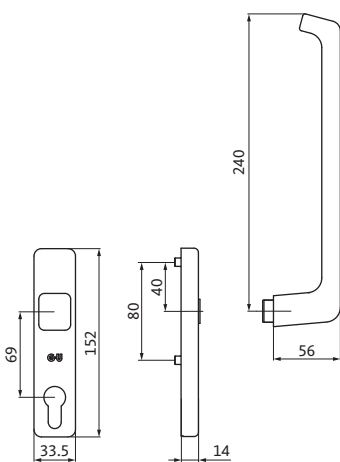
DIRIGENT – HS Drehgriff innen mit PZ-Lochung

ohne Schiebegriffmuschel



Produktinformationen

- Hochwertiger Drehgriff in Aluminium, Edelstahl oder Messing, innen, mit PZ-Lochung
- Ausführung mit 10 mm Vierkant; Schraubabstand 80 mm
- Einsatz bei allen marktüblichen Hebeschiebe-Profilsystemen aus Holz, Kunststoff und Metall bis 400 kg Flügelgewicht
- Dauerfunktionsprüfung mit 25.000 Bewegungszyklen nach DIN 13126 Teil 16
- Für Flügeldicken bis 110 mm, Vierkant einstellbar
- Grifflänge 240 mm
Griffhöhe 70 mm



HS Drehgriffe – Aluminium

Ausführungen/Bestellnummern							
Bezeichnung	Rastung	Material	Ausführung	abschließbar	Oberfläche	VE	Bestell-Nr.
Nur für Metallprofile							
HS Drehgriff DIRIGENT innen, mit PZ Lochung	180°	Aluminium	mit Nocken	ja	silber/EV 1-Optik	1	6-24607-00-0-1
					dunkelbraun [1]	1	6-24607-00-0-5
					weiß, RAL 9016	1	6-24607-00-0-7
	180°	Aluminium	ohne Nocken	ja	silber/EV 1-Optik	1	6-24609-00-0-1
					dunkelbraun [1]	1	6-24609-00-0-5
					weiß, RAL 9016	1	6-24609-00-0-7
	90°	Aluminium	ohne Nocken	ja	silber/EV 1-Optik	1	6-24614-00-0-1
					dunkelbraun [1]	1	6-24614-00-0-5
					weiß, RAL 9016	1	6-24614-00-0-7

[1] ähnlich RAL 8022

HS Drehgriffe – Edelstahl

Ausführungen/Bestellnummern							
Bezeichnung	Rastung	Material	Ausführung	abschließbar		VE	Bestell-Nr.
HS Drehgriff DIRIGENT innen, mit PZ Lochung	180°	Edelstahl	mit Nocken	ja		1	K-16805-00-0-8
	90°	Edelstahl	mit Nocken	ja		1	K-16865-00-0-8

HS Drehgriffe – Messing

Ausführungen/Bestellnummern							
Bezeichnung	Rastung	Material	Ausführung	abschließbar		VE	Bestell-Nr.
HS Drehgriff DIRIGENT innen, mit PZ Lochung	180°	Messing poliert	mit Nocken	ja		1	6-26728-02-0-B
	90°	Messing poliert	mit Nocken	ja		1	6-26729-02-0-B

Inhalt: HS Drehgriff DIRIGENT: Aluminium, Edelstahl und Messing

Inhalt	Stück
HS Drehgriff DIRIGENT innen, mit PZ-Lochung	1
Vierkantstift (passend für FD bis 80 mm)	1

Hinweis Vierkantstift: Bei abweichenden Flügeldicken ist der Vierkantstift separat zu bestellen.

Hinweis Befestigungsschrauben: Die Befestigungsschrauben sind abhängig von der Flügeldicke separat zu bestellen.

DIRIGENT – HS Drehgriff innen mit PZ-Lochung

ohne Schiebegriffmuschel



Vierkantstift

Ausführungen/Bestellnummern

Bezeichnung	FD [mm]	Länge [mm]	Bestell-Nr.
Vierkantstift 10 mm	56	80	in VE Drehgriff enthalten
	68		
	78		
	88	90	9-24377-50-0-1
	90	90	9-24377-50-0-1
	92	90	9-24377-50-0-1
	110	100	9-24377-60-0-1

Befestigungsschrauben

Bei der einseitigen Befestigung von HS Drehgriffen verwenden Sie bitte die Befestigungsschrauben passend zur Materialart und Flügeldicke des Hebeschiebe-Elementes.

Bohrlehren

Ausführungen/Bestellnummern

Bohrlehren	VE	Bestell-Nr.
Bohrlehre für die Montage von Drehgriffen – Holzprofile	1	6-35524-00-0-1
Bohrlehre für die Montage von Drehgriffen – Kunststoffprofile	1	9-27272-00-0-1
Bohrlehre für die Montage von Drehgriffen – Aluminiumprofile mit Euronut	1	9-27272-01-0-1

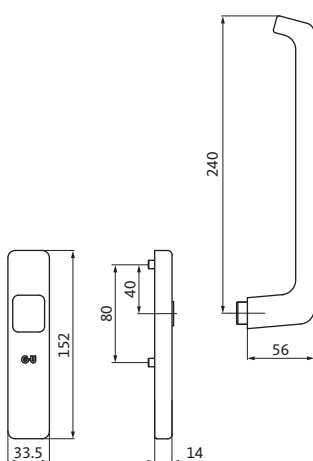
DIRIGENT – HS Drehgriff innen ohne PZ-Lochung

ohne Schiebegriffmuschel



Produktinformationen

- Hochwertiger Drehgriff in Aluminium, Edelstahl oder Messing, innen, ohne PZ-Lochung
- Ausführung mit 10 mm Vierkant; Schraubabstand 80 mm
- Einsatz bei allen marktüblichen Hebeschiebe-Profilsystemen aus Metall bis 400 kg Flügelgewicht
- Dauerfunktionsprüfung mit 25.000 Bewegungszyklen nach DIN 13126 Teil 16
- Für Flügeldicken bis 110 mm, Vierkant einstellbar
- Grifflänge 240 mm
Griffhöhe 70 mm



DIRIGENT – HS Drehgriff innen ohne PZ-Lochung

ohne Schiebegriffmuschel



HS Drehgriffe – Aluminium

Ausführungen/Bestellnummern

Bezeichnung	Rastung	Material	Ausführung	abschließbar	Oberfläche	VE	Bestell-Nr.
HS Drehgriff DIRIGENT innen, ohne PZ Lochung	180°	Aluminium	mit Nocken	nein	silber/EV 1-Optik	1	6-24606-00-0-1 [2]
					dunkelbraun [1]	1	6-24606-00-0-5 [2]
					weiß, RAL 9016	1	6-24606-00-0-7 [2]
	180°	Aluminium	ohne Nocken	nein	silber/EV 1-Optik	1	6-24608-00-0-1
					dunkelbraun [1]	1	6-24608-00-0-5
					weiß, RAL 9016	1	6-24608-00-0-7
	90°	Aluminium	ohne Nocken	nein	silber/EV 1-Optik	1	6-24613-00-0-1
					dunkelbraun [1]	1	6-24613-00-0-5
					weiß, RAL 9016	1	6-24613-00-0-7

[1] ähnlich RAL 8022 [2] FD bis 78 mm, Vierkant nicht einstellbar

HS Drehgriffe – Edelstahl

Ausführungen/Bestellnummern

Bezeichnung	Rastung	Material	Ausführung	abschließbar	VE	Bestell-Nr.
HS Drehgriff DIRIGENT innen, ohne PZ Lochung	180°	Edelstahl	mit Nocken	nein	1	K-16804-00-0-8

HS Drehgriffe – Messing

Ausführungen/Bestellnummern

Bezeichnung	Rastung	Material	Ausführung	abschließbar	VE	Bestell-Nr.
HS Drehgriff DIRIGENT innen, ohne PZ Lochung	180°	Messing poliert	mit Nocken	nein	1	6-26728-01-0-B
	90°	Messing poliert	mit Nocken	nein	1	6-26729-01-0-B

Inhalt: HS Drehgriff DIRIGENT: Aluminium, Edelstahl und Messing

Inhalt	Stück
HS Drehgriff DIRIGENT innen, ohne PZ-Lochung	1
Vierkantstift (passend für FD bis 80 mm)	1

Hinweis Vierkantstift: Bei abweichenden Flügeldicken ist der Vierkantstift separat zu bestellen.

Hinweis Befestigungsschrauben: Die Befestigungsschrauben sind abhängig von der Flügeldicke separat zu bestellen.

Vierkantstift

Ausführungen/Bestellnummern			
Bezeichnung	FD [mm]	Länge [mm]	Bestell-Nr.
Vierkantstift 10 mm	56	80	in VE Drehgriff enthalten
	68		
	78		
	88	90	9-24377-50-0-1
	90	90	9-24377-50-0-1
	92	90	9-24377-50-0-1
	110	100	9-24377-60-0-1

Befestigungsschrauben

Bei der einseitigen Befestigung von HS Drehgriffen verwenden Sie bitte die Befestigungsschrauben passend zur Materialart und Flügeldicke des Hebeschiebe-Elementes.

Bohrlehren

Ausführungen/Bestellnummern		
Bohrlehren	VE	Bestell-Nr.
Bohrlehre für die Montage von Drehgriffen – Aluminiumprofile mit Euronut	1	6-27272-01-0-1

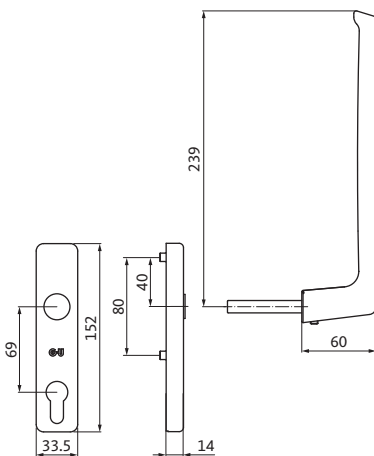
DIRIGENT – HS Drehgriff innen mit PZ-Lochung

ohne Schiebegriffmuschel, demontierbar



Produktinformationen

- Hochwertiger Aluminium-Drehgriff, innen, mit PZ-Lochung
- Demontierbar, zur Selbstbeschichtung geeignet
- Ausführung mit 10 mm Vierkant; Schraubabstand 80 mm
- Einsatz bei allen marktüblichen Hebeschiebe-Profilsystemen aus Holz, Kunststoff und Metall bis 400 kg Flügelgewicht
- Dauerfunktionsprüfung mit 25.000 Bewegungszyklen nach DIN 13126 Teil 16
- Für Flügeldicken bis 110 mm, Vierkant einstellbar
- Grifflänge 240 mm
Griffhöhe 74 mm



HS Drehgriffe

Ausführungen/Bestellnummern								
Bezeichnung	Rastung	Material	Ausführung	abschließbar	Oberfläche	VE	Bestell-Nr.	
HS Drehgriff DIRIGENT innen, mit PZ-Lochung	180°	Aluminium	mit Nocken	ja	silber/EV 1-Optik	1	K-17397-00-0-1	
					dunkelbraun [1]	1	K-17397-00-0-5	
					weiß, RAL 9016	1	K-17397-00-0-7	
	Nur für Metallprofile							
	180°	Aluminium	ohne Nocken	ja	silber/EV 1-Optik	1	K-17399-00-0-1	
					dunkelbraun [1]	1	K-17399-00-0-5	
weiß, RAL 9016					1	K-17399-00-0-7		

[1] ähnlich RAL 8022

Inhalt	Stück
HS Drehgriff DIRIGENT innen, mit PZ-Lochung	1
Vierkantstift (passend für FD 110 mm)	1

Hinweis Vierkantstift: Bei abweichenden Flügeldicken ist der Vierkantstift separat zu bestellen.

Hinweis Befestigungsschrauben: Die Befestigungsschrauben sind abhängig von der Flügeldicke separat zu bestellen.

Vierkantstift

Ausführungen/Bestellnummern			
Bezeichnung	FD [mm]	Länge [mm]	Bestell-Nr.
Vierkantstift 10 mm	56	80	9-24377-40-0-1
	68	80	9-24377-40-0-1
	78	80	9-24377-40-0-1
	88	90	9-24377-50-0-1
	90	90	9-24377-50-0-1
	92	90	9-24377-50-0-1
	110	100	in VE Drehgriff enthalten

Befestigungsschrauben

Bei der einseitigen Befestigung von HS Drehgriffen verwenden Sie bitte die Befestigungsschrauben passend zur Materialart und Flügeldicke des Hebeschiebe-Elementes.

Bohrlehren

Ausführungen/Bestellnummern		
Bohrlehren	VE	Bestell-Nr.
Bohrlehre für die Montage von Drehgriffen – Holzprofile	1	6-35524-00-0-1
Bohrlehre für die Montage von Drehgriffen – Kunststoffprofile	1	9-27272-00-0-1
Bohrlehre für die Montage von Drehgriffen – Aluminiumprofile mit Euronut	1	9-27272-01-0-1

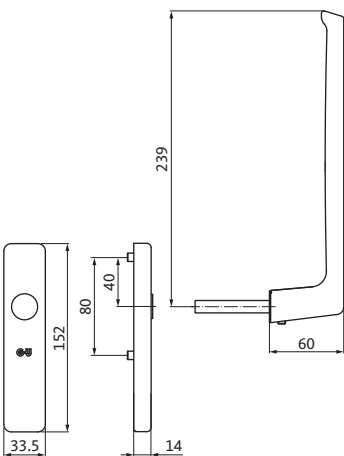
DIRIGENT – HS Drehgriff innen ohne PZ-Lochung

ohne Schiebegriffmuschel, demontierbar



Produktinformationen

- Hochwertiger Aluminium-Drehgriff, innen, ohne PZ-Lochung
- Demontierbar, zur Selbstbeschichtung geeignet
- Ausführung mit 10 mm Vierkant; Schraubabstand 80 mm
- Einsatz bei allen marktüblichen Hebeschiebe-Profilsystemen aus Holz, Kunststoff und Metall bis 400 kg Flügelgewicht
- Dauerfunktionsprüfung mit 25.000 Bewegungszyklen nach DIN 13126 Teil 16
- Für Flügeldicken bis 110 mm, Vierkant einstellbar
- Grifflänge 240 mm
Griffhöhe 74 mm



HS Drehgriffe

Ausführungen/Bestellnummern								
Bezeichnung	Rastung	Material	Ausführung	abschließbar	Oberfläche	VE	Bestell-Nr.	
HS Drehgriff DIRIGENT innen, ohne PZ-Lochung	180°	Aluminium	mit Nocken	nein	silber/EV 1-Optik	1	K-17396-00-0-1	
					dunkelbraun [1]	1	K-17396-00-0-5	
					weiß, RAL 9016	1	K-17396-00-0-7	
	Nur für Metallprofile							
	180°	Aluminium	ohne Nocken	nein	silber/EV 1-Optik	1	K-17398-00-0-1	
					dunkelbraun [1]	1	K-17398-00-0-5	
					weiß, RAL 9016	1	K-17398-00-0-7	

[1] ähnlich RAL 8022

Inhalt	Stück
HS Drehgriff DIRIGENT innen, ohne PZ-Lochung	1
Vierkantstift (passend für FD 110 mm)	1

Hinweis Vierkantstift: Bei abweichenden Flügeldicken ist der Vierkantstift separat zu bestellen.

Hinweis Befestigungsschrauben: Die Befestigungsschrauben sind abhängig von der Flügeldicke separat zu bestellen.

Vierkantstift

Ausführungen/Bestellnummern			
Bezeichnung	FD [mm]	Länge [mm]	Bestell-Nr.
Vierkantstift 10 mm	56	80	9-24377-40-0-1
	68	80	9-24377-40-0-1
	78	80	9-24377-40-0-1
	88	90	9-24377-50-0-1
	90	90	9-24377-50-0-1
	92	90	9-24377-50-0-1
	110	100	in VE Drehgriff enthalten

Befestigungsschrauben

Bei der einseitigen Befestigung von HS Drehgriffen verwenden Sie bitte die Befestigungsschrauben passend zur Materialart und Flügeldicke des Hebeschiebe-Elementes.

Bohrlehren

Ausführungen/Bestellnummern		
Bohrlehren	VE	Bestell-Nr.
Bohrlehre für die Montage von Drehgriffen – Holzprofile	1	6-35524-00-0-1
Bohrlehre für die Montage von Drehgriffen – Kunststoffprofile	1	9-27272-00-0-1
Bohrlehre für die Montage von Drehgriffen – Aluminiumprofile mit Euronut	1	9-27272-01-0-1

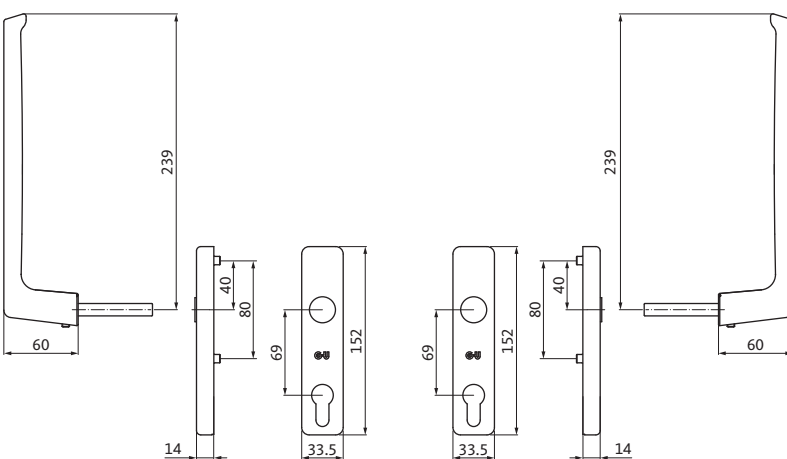
DIRIGENT – HS Drehgriff beidseitig mit PZ-Lochung

demontierbar



Produktinformationen

- Hochwertige Aluminium-Drehgriffe, innen und außen, mit PZ-Lochung
- Demontierbar, zur Selbstbeschichtung geeignet
- Ausführung mit 10 mm Vierkant; Schraubabstand 80 mm
- Einsatz bei allen marktüblichen Hebeschiebe-Profilsystemen aus Holz, Kunststoff und Metall bis 400 kg Flügelgewicht
- Dauerfunktionsprüfung mit 25.000 Bewegungszyklen nach DIN 13126 Teil 16
- Für Flügeldicken bis 110 mm, Vierkant einstellbar
- Grifflänge 240 mm
Griffhöhe 74 mm
- Hinweis: Wir empfehlen den Einsatz eines Anschlagpuffers – siehe Seite 220 + 221



HS Drehgriffe

Ausführungen/Bestellnummern							
Bezeichnung	Rastung	Material	Ausführung	abschließbar	Oberfläche	VE	Bestell-Nr.
HS Drehgriff DIRIGENT beidseitig, mit PZ-Lochung	180°	Aluminium	mit Nocken	ja	silber/EV 1-Optik	1	K-17400-00-0-1
					dunkelbraun [1]	1	K-17400-00-0-5
					weiß, RAL 9016	1	K-17400-00-0-7

[1] ähnlich RAL 8022

Inhalt	Stück
HS Drehgriff DIRIGENT beidseitig, mit PZ-Lochung	1
Vierkantstift (passend für FD 92 mm)	1

Hinweis Vierkantstift: Bei abweichenden Flügeldicken ist der Vierkantstift separat zu bestellen.

Hinweis Befestigungsschrauben: Die Befestigungsschrauben sind abhängig von der Flügeldicke separat zu bestellen.

Vierkantstift

Ausführungen/Bestellnummern			
Bezeichnung	FD [mm]	Länge [mm]	Bestell-Nr.
Vierkantstift 10 mm	56	145	9-24377-96-0-1
	68	145	9-24377-96-0-1
	78	145	9-24377-96-0-1
	88	145	9-24377-96-0-1
	90	145	9-24377-96-0-1
	92	150	in VE Drehgriff enthalten
	110	170	9-24377-18-0-1

Befestigungsschrauben

Ausführungen/Bestellnummern			
Bezeichnung	FD [mm]	Länge [mm]	Bestell-Nr.
Befestigungsschrauben M6	56	70	9-13274-70-0-1
	68	80	9-13274-80-0-1
	78	90	9-13274-90-0-1
	88	100	9-13274-97-R-3
	90	100	9-13274-97-R-3
	92	100	9-13274-97-R-3
	110	125	9-13274-96-R-1

Bohrlehren

Ausführungen/Bestellnummern		
Bohrlehren	VE	Bestell-Nr.
Bohrlehre für die Montage von Drehgriffen – Holzprofile	1	6-35524-00-0-1
Bohrlehre für die Montage von Drehgriffen – Kunststoffprofile	1	9-27272-00-0-1
Bohrlehre für die Montage von Drehgriffen – Aluminiumprofile mit Euronut	1	9-27272-01-0-1

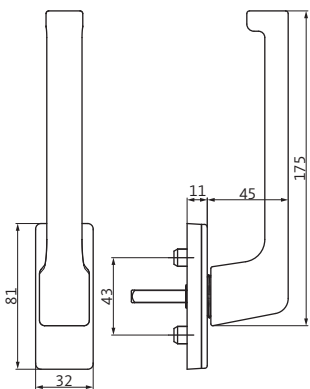
DIRIGENT – HS Drehgriff HL innen ohne PZ-Lochung

für leichte Hebeschiebe-Elemente



Produktinformationen

- Hochwertiger Aluminium-Drehgriff, innen, ohne PZ-Lochung
- Ausführung mit 7 x 37 mm Vierkant; Schraubabstand 43 mm
- Der Vierkantstift kann auf 10 mm vergrößert werden (erforderlich Beutel Griffadapter K-16554-01-0-1)
- Einsatz bei allen marktüblichen Hebeschiebe-Profilsystemen aus Holz, Kunststoff und Metall bis 120 kg Flügelgewicht
- Dauerfunktionsprüfung mit 25.000 Bewegungszyklen nach DIN 13126 Teil 16
- Für Flügeldicken bis 56 mm
- Grifflänge 160 mm
Griffhöhe 58 mm



Ausführungen/Bestellnummern – HS Drehgriff

Bezeichnung	Material	Ausführung	abschließbar	Oberfläche	VE	Bestell-Nr.
HS Drehgriff DIRIGENT HL innen, ohne PZ Lochung	Aluminium	mit Nocken	nein	silber/EV 1-Optik	1	6-31809-37-0-1
				dunkelbraun [1]	1	6-31809-37-0-5
				weiß, RAL 9016	1	6-31809-37-0-7

[1] ähnlich RAL 8022

Ausführungen/Bestellnummern – Erforderliches Zubehör

Bezeichnung	VE	Bestell-Nr.
Beutel Griffadapter	1	K-16554-01-0-1

Inhalt: 1 x Anschraubplatte, 1 x Reduzierhülse, Befestigungsschrauben

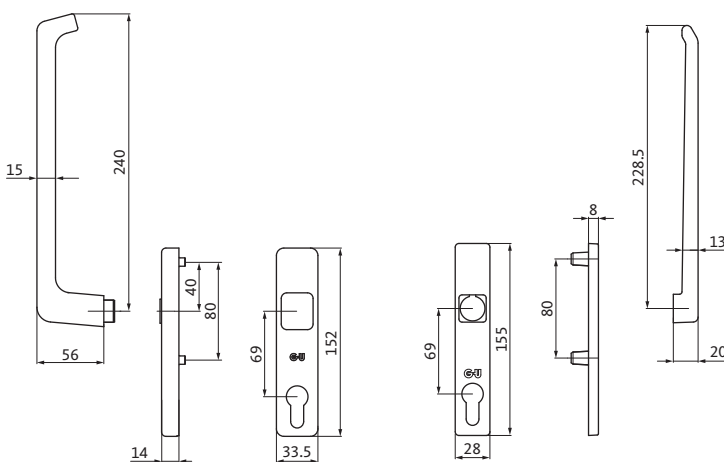
DIRIGENT – HS Drehgriff beidseitig mit PZ-Lochung

außen flach – Außenhöhe 30 mm



Produktinformationen

- Hochwertige Aluminium-Drehgriffe, innen und außen, mit PZ-Lochung
- Ausführung mit 8 mm Vierkant; Schraubabstand 80 mm
- Einsatz bei allen marktüblichen Hebeschiebe-Profilsystemen aus Holz, Kunststoff und Metall bis 400 kg Flügelgewicht
- Dauerfunktionsprüfung mit 25.000 Bewegungszyklen nach DIN 13126 Teil 17
- Für Flügeldicken bis 110 mm, Vierkant auf erforderliche Flügeldicke kürzbar
- Innengriff
 - Grifflänge 240 mm
 - Griffhöhe 70 mm
- Außengriff
 - Grifflänge 228,5 mm
 - Griffhöhe 30 mm
- Hinweis: Wir empfehlen den Einsatz eines Anschlagpuffers – siehe Seite 220 + 221



HS Drehgriffe

Ausführungen/Bestellnummern							
Bezeichnung	Rastung	Material	Ausführung	abschließbar	Oberfläche	VE	Bestell-Nr.
HS Drehgriff DIRIGENT beidseitig, mit PZ-Lochung	90°	Aluminium	mit Nocken	ja	silber/EV 1-Optik	1	K-12919-00-0-1
					dunkelbraun [1]	1	K-12919-00-0-5
					weiß, RAL 9016	1	K-12919-00-0-7

[1] ähnlich RAL 8022

Inhalt	Stück
HS Drehgriff DIRIGENT beidseitig, mit PZ-Lochung	1
Befestigungsschrauben M6 x 75 mm (passend für FD bis 56 mm)	2

Hinweis Vierkantstift:

Der Vierkantstift ist abhängig von der Flügeldicke separat zu bestellen.

Hinweis Befestigungsschrauben:

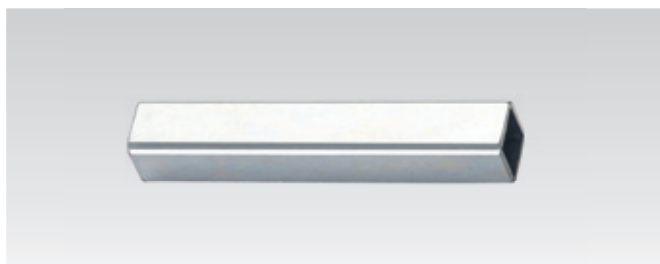
Bei abweichenden Flügeldicken sind die Befestigungsschrauben separat zu bestellen.

Vierkantstift

Ausführungen/Bestellnummern			
Bezeichnung	FD [mm]	Länge [mm]	Bestell-Nr.
Vierkantstift 8 mm	bis 88	90	9-30482-90-0-1
	> 88	135	9-30482-95-0-1
	> 88	150	9-30482-96-0-1

Befestigungsschrauben

Ausführungen/Bestellnummern			
Bezeichnung	FD [mm]	Länge [mm]	Bestell-Nr.
Befestigungsschrauben M6	56	75	in VE Drehgriff enthalten
	68	80	9-13274-80-0-1
	78	90	9-13274-90-0-1
	88	100	9-13274-97-R-3
	90	100	9-13274-97-R-3
	92	100	9-13274-97-R-3
	110	125	9-13274-96-R-1



Reduzierhülse

zur Aufnahme von 8 mm Vierkantstiften
in 10 mm Vierkantaufnahmen

Ausführungen/Bestellnummern		
Bezeichnung	VE	Bestell-Nr.
Reduzierhülse	1	9-43986-00-0-1

Bohrlehren

Ausführungen/Bestellnummern		
Bohrlehren	VE	Bestell-Nr.
Bohrlehre für die Montage von Drehgriffen – Holzprofile	1	6-35524-00-0-1
Bohrlehre für die Montage von Drehgriffen – Kunststoffprofile	1	9-27272-00-0-1
Bohrlehre für die Montage von Drehgriffen – Aluminiumprofile mit Euronut	1	9-27272-01-0-1

DIRIGENT 4.0 – HS Drehgriff innen mit PZ-Lochung

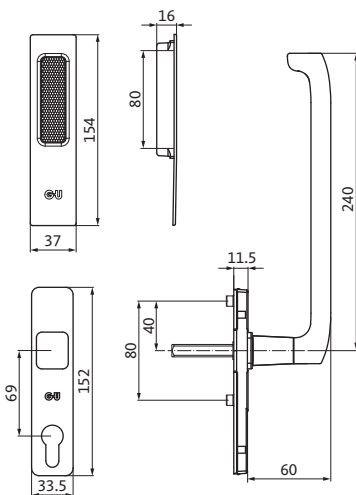
mit Schiebegriffmuschel außen



Produktinformationen

Die Hebeschiebe-Drehgriff-Generation DIRIGENT 4.0 passt sich dem Design unserer Objektdruckerbeschläge DIRIGENT an und bietet mit dem größeren Griffabstand zum PZ-Deckel einen hohen Bedienungskomfort.

- Hochwertiger Aluminium-Drehgriff, innen, mit PZ-Lochung
- Schiebegriffmuschel außen
- Ausführung mit 10 mm festem, unsichtbar befestigten Vierkant
- Schraubabstand 80 mm
- Einsatz bei allen marktüblichen Hebeschiebe-Profilsystemen aus Holz, Kunststoff oder Metall bis 400 kg Flügelgewicht
- Festdrehbar gelagert
- Unsichtbare Verschraubung
- Grifflänge 240 mm
- Griffhöhe 78 mm



HS Drehgriffe

Ausführungen / Bestellnummern								
Bezeichnung	für FD [mm]	Rastung	Material	Ausführung	abschließbar	Oberfläche	VE	Bestellnummer
HS Drehgriff DIRIGENT 4.0 innen, mit PZ-Lochung	68–78 ^[1]	180°	Aluminium	mit Nocken	ja	EV1 silber	1	K-20216-50-0-1
						braun	1	K-20216-50-0-5
						schwarz	1	K-20216-50-0-6
						weiß	1	K-20216-50-0-7
						cremeweiß	1	K-20216-50-0-7V
						titanfarbig	1	K-20216-50-0-CL
	88–92 ^[1]	180°	Aluminium	mit Nocken	ja	EV1 silber	1	K-20216-60-0-1
						braun	1	K-20216-60-0-5
						schwarz	1	K-20216-60-0-6
						weiß	1	K-20216-60-0-7
						cremeweiß	1	K-20216-60-0-7V
						titanfarbig	1	K-20216-60-0-CL

[1] Kann je nach Materialart und Getriebebesitz variieren

Inhalt (K-20216-50)	Stück
HS Drehgriff DIRIGENT 4.0 innen, mit PZ-Lochung	1
HS Schiebegriffmuschel	1
Vierkantstift, fest, 50 mm vorstehend (für FD 68–78 mm)	1

Inhalt (K-20216-60)	Stück
HS Drehgriff DIRIGENT 4.0 innen, mit PZ-Lochung	1
HS Schiebegriffmuschel	1
Vierkantstift, fest, 60 mm vorstehend (für FD 88–92 mm)	1

Hinweis Befestigungsschrauben: Die Befestigungsschrauben sind abhängig von der Flügeldicke separat zu bestellen.

Befestigungsschrauben

Ausführungen / Bestellnummern			
Bezeichnung	FD [mm]	Länge [mm]	Bestellnummer
Befestigungsschrauben M6	68	75	9-13274-75-0-1
	78	85	9-13274-85-0-1
	88	95	9-13274-95-R-1
	90	95	9-13274-95-R-1
	92	100	9-13274-97-R-3

Bohrlehren

Ausführungen/Bestellnummern		
Bohrlehren	VE	Bestell-Nr.
Bohrlehre für die Montage von Drehgriffen – Holzprofile	1	6-35524-00-0-1
Bohrlehre für die Montage von Drehgriffen – Kunststoffprofile	1	9-27272-00-0-1
Bohrlehre für die Montage von Drehgriffen – Aluminiumprofile mit Euronut	1	9-27272-01-0-1

DIRIGENT 4.0 – HS Drehgriff innen ohne PZ-Lochung

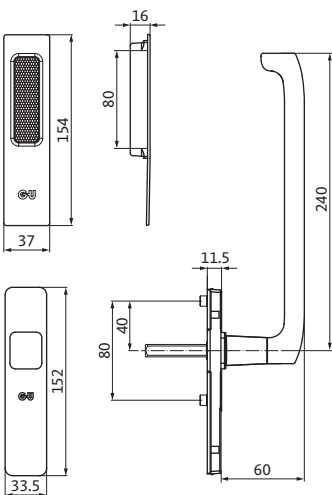
mit Schiebegriffmuschel außen



Produktinformationen

Die Hebeschiebe-Drehgriff-Generation DIRIGENT 4.0 passt sich dem Design unserer Objektdruckerbeschläge DIRIGENT an und bietet mit dem größeren Griffabstand zum PZ-Deckel einen hohen Bedienungskomfort.

- Hochwertiger Aluminium-Drehgriff, innen, ohne PZ-Lochung
- Schiebegriffmuschel außen
- Ausführung mit 10 mm festem, unsichtbar befestigten Vierkant
- Schraubabstand 80 mm
- Einsatz bei allen marktüblichen Hebeschiebe-Profilsystemen aus Holz, Kunststoff oder Metall bis 400 kg Flügelgewicht
- Festdrehbar gelagert
- Unsichtbare Verschraubung
- Grifflänge 240 mm
- Griffhöhe 78 mm



HS Drehgriffe

Ausführungen / Bestellnummern								
Bezeichnung	für FD [mm]	Rastung	Material	Ausführung	abschließbar	Oberfläche	VE	Bestellnummer
HS Drehgriff DIRIGENT 4.0 innen, ohne PZ-Lochung	68–78 ^[1]	180°	Aluminium	mit Nocken	nein	EV1 silber	1	K-19844-50-0-1
						braun	1	K-19844-50-0-5
						schwarz	1	K-19844-50-0-6
						weiß	1	K-19844-50-0-7
						cremeweiß	1	K-19844-50-0-7V
						titanfarbig	1	K-19844-50-0-CL
						88–92 ^[1]	180°	Aluminium
	braun	1	K-19844-60-0-5					
	schwarz	1	K-19844-60-0-6					
	weiß	1	K-19844-60-0-7					
	cremeweiß	1	K-19844-60-0-7V					
	titanfarbig	1	K-19844-60-0-CL					

[1] Kann je nach Materialart und Getriebebesitz variieren

Inhalt (K-19844-50)	Stück
HS Drehgriff DIRIGENT 4.0 innen, ohne PZ-Lochung	1
HS Schiebegriffmuschel	1
Vierkantstift, fest, 50 mm vorstehend (für FD 68–78 mm)	1

Inhalt (K-19844-60)	Stück
HS Drehgriff DIRIGENT 4.0 innen, ohne PZ-Lochung	1
HS Schiebegriffmuschel	1
Vierkantstift, fest, 60 mm vorstehend (für FD 88–92 mm)	1

Hinweis Befestigungsschrauben: Die Befestigungsschrauben sind abhängig von der Flügeldicke separat zu bestellen.

Befestigungsschrauben

Ausführungen / Bestellnummern			
Bezeichnung	FD [mm]	Länge [mm]	Bestellnummer
Befestigungsschrauben M6	68	75	9-13274-75-0-1
	78	85	9-13274-85-0-1
	88	95	9-13274-95-R-1
	90	95	9-13274-95-R-1
	92	100	9-13274-97-R-3

Bohrlehren

Ausführungen/Bestellnummern		
Bohrlehren	VE	Bestell-Nr.
Bohrlehre für die Montage von Drehgriffen – Holzprofile	1	6-35524-00-0-1
Bohrlehre für die Montage von Drehgriffen – Kunststoffprofile	1	9-27272-00-0-1
Bohrlehre für die Montage von Drehgriffen – Aluminiumprofile mit Euronut	1	9-27272-01-0-1

DIRIGENT 4.0 – HS Drehgriff innen ohne PZ-Lochung

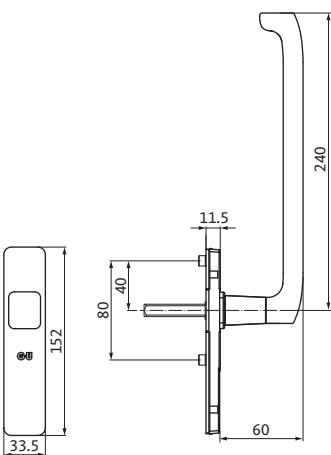
ohne Schiebegriffmuschel



Produktinformationen

Die Hebeschiebe-Drehgriff-Generation DIRIGENT 4.0 passt sich dem Design unserer Objektdruckerbeschläge DIRIGENT an und bietet mit dem größeren Griffabstand zum PZ-Deckel einen hohen Bedienungskomfort.

- Hochwertiger Edelstahl-Drehgriff, innen, ohne PZ-Lochung
- Ausführung mit 10 mm festem, unsichtbar befestigten Vierkant
- Schraubabstand 80 mm
- Einsatz bei allen marktüblichen Hebeschiebe-Profilsystemen aus Holz, Kunststoff oder Metall bis 400 kg Flügelgewicht
- Festdrehbar gelagert
- Unsichtbare Verschraubung
- Grifflänge 240 mm
- Griffhöhe 78 mm



HS Drehgriffe

Ausführungen / Bestellnummern								
Bezeichnung	für FD [mm]	Rastung	Material	Ausführung	abschließbar		VE	Bestellnummer
HS Drehgriff DIRIGENT 4.0 innen, ohne PZ-Lochung	68–78 ^[1]	180°	Edelstahl	mit Nocken	nein		1	K-19846-50-0-8

[1] Kann je nach Materialart und Getriebebesitz variieren

Inhalt	Stück
HS Drehgriff DIRIGENT 4.0 innen, ohne PZ-Lochung	1
Vierkantstift, fest, 50 mm vorstehend (für FD 68–78 mm)	1

Hinweis Befestigungsschrauben: Die Befestigungsschrauben sind abhängig von der Flügeldicke separat zu bestellen.

Befestigungsschrauben

Ausführungen / Bestellnummern			
Bezeichnung	FD [mm]	Länge [mm]	Bestellnummer
Befestigungsschrauben M6	68	75	9-13274-75-0-1
	78	85	9-13274-85-0-1

Bohrlehren

Ausführungen/Bestellnummern		
Bohrlehren	VE	Bestell-Nr.
Bohrlehre für die Montage von Drehgriffen – Holzprofile	1	6-35524-00-0-1
Bohrlehre für die Montage von Drehgriffen – Kunststoffprofile	1	9-27272-00-0-1
Bohrlehre für die Montage von Drehgriffen – Aluminiumprofile mit Euronut	1	9-27272-01-0-1

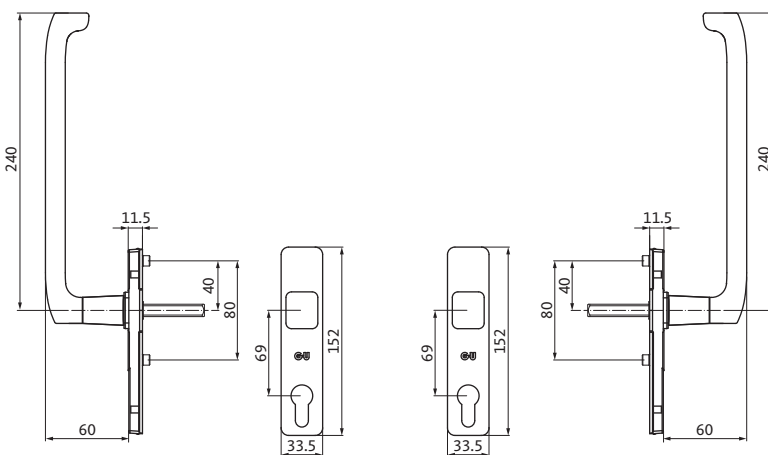
DIRIGENT 4.0 – HS Drehgriff beidseitig mit PZ-Lochung



Produktinformationen

Die Hebeschiebe-Drehgriff-Generation DIRIGENT 4.0 passt sich dem Design unserer Objektdruckerbeschläge DIRIGENT an und bietet mit dem größeren Griffabstand zum PZ-Deckel einen hohen Bedienungskomfort.

- Hochwertige Aluminium-Drehgriffe, innen und außen, mit PZ-Lochung
- Ausführung mit 10 mm festem, unsichtbar befestigten Vierkant
- Schraubabstand 80 mm
- Einsatz bei allen marktüblichen Hebeschiebe-Profilsystemen aus Holz, Kunststoff oder Metall bis 400 kg Flügelgewicht
- Festdrehbar gelagert
- Unsichtbare Verschraubung
- Grifflänge 240 mm
- Griffhöhe 78 mm
- Hinweis: Wir empfehlen den Einsatz eines Anschlagpuffers – siehe Seite 220 + 221



HS Drehgriffe

Ausführungen / Bestellnummern								
Bezeichnung	für FD [mm]	Rastung	Material	Ausführung	abschließbar	Oberfläche	VE	Bestellnummer
HS Drehgriff DIRIGENT 4.0 beidseitig, mit PZ-Lochung	68-92 ^[1]	180°	Aluminium	mit Nocken	ja	EV1 silber	1	K-20217-C0-0-1
						braun	1	K-20217-C0-0-5
						schwarz	1	K-20217-C0-0-6
						weiß	1	K-20217-C0-0-7
						cremeweiß	1	K-20217-C0-0-7V
						titanfarbig	1	K-20217-C0-0-CL

[1] Kann je nach Materialart und Getriebebesitz variieren

Inhalt	Stück
HS Drehgriff DIRIGENT 4.0 beidseitig, mit PZ-Lochung	1
Vierkantstift, fest (für FD 68-92 mm)	1

Hinweis Befestigungsschrauben: Die Befestigungsschrauben sind abhängig von der Flügeldicke separat zu bestellen.

Befestigungsschrauben

Ausführungen / Bestellnummern			
Bezeichnung	FD [mm]	Länge [mm]	Bestellnummer
Befestigungsschrauben M6	68	75	9-13274-75-0-1
	78	85	9-13274-85-0-1
	88	95	9-13274-95-R-1
	90	95	9-13274-95-R-1
	92	100	9-13274-97-R-3

Bohrlehren

Ausführungen/Bestellnummern		
Bohrlehren	VE	Bestell-Nr.
Bohrlehre für die Montage von Drehgriffen – Holzprofile	1	6-35524-00-0-1
Bohrlehre für die Montage von Drehgriffen – Kunststoffprofile	1	9-27272-00-0-1
Bohrlehre für die Montage von Drehgriffen – Aluminiumprofile mit Euronut	1	9-27272-01-0-1

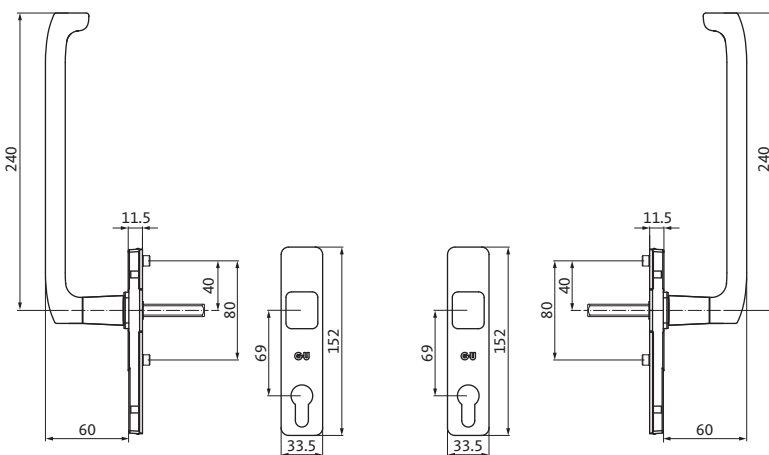
DIRIGENT 4.0 – HS Drehgriff beidseitig mit PZ-Lochung



Produktinformationen

Die Hebeschiebe-Drehgriff-Generation DIRIGENT 4.0 passt sich dem Design unserer Objektdruckerbeschläge DIRIGENT an und bietet mit dem größeren Griffabstand zum PZ-Deckel einen hohen Bedienungskomfort.

- Hochwertige Edelstahl-Drehgriffe, innen und außen, mit PZ-Lochung
- Ausführung mit 10 mm festem, unsichtbar befestigten Vierkant
- Schraubabstand 80 mm
- Einsatz bei allen marktüblichen Hebeschiebe-Profilsystemen aus Holz, Kunststoff oder Metall bis 400 kg Flügelgewicht
- Festdrehbar gelagert
- Unsichtbare Verschraubung
- Grifflänge 240 mm
- Griffhöhe 78 mm
- Hinweis: Wir empfehlen den Einsatz eines Anschlagpuffers – siehe Seite 220 + 221



HS Drehgriffe

Ausführungen / Bestellnummern								
Bezeichnung	für FD [mm]	Rastung	Material	Ausführung	abschließbar		VE	Bestellnummer
HS Drehgriff DIRIGENT 4.0 beidseitig, mit PZ-Lochung	68–88 ^[1]	180°	Edelstahl	mit Nocken	ja		1	K-19847-C0-0-8

[1] Kann je nach Materialart und Getriebebesitz variieren

Inhalt	Stück
HS Drehgriff DIRIGENT 4.0 beidseitig, mit PZ-Lochung	1
Vierkantstift, fest (für FD 68–88 mm)	1

Hinweis Befestigungsschrauben: Die Befestigungsschrauben sind abhängig von der Flügeldicke separat zu bestellen.

Befestigungsschrauben

Ausführungen / Bestellnummern			
Bezeichnung	FD [mm]	Länge [mm]	Bestellnummer
Befestigungsschrauben M6	68	75	9-13274-75-0-1
	78	85	9-13274-85-0-1
	88	95	9-13274-95-R-1

Bohrlehren

Ausführungen/Bestellnummern		
Bohrlehren	VE	Bestell-Nr.
Bohrlehre für die Montage von Drehgriffen – Holzprofile	1	6-35524-00-0-1
Bohrlehre für die Montage von Drehgriffen – Kunststoffprofile	1	9-27272-00-0-1
Bohrlehre für die Montage von Drehgriffen – Aluminiumprofile mit Euronut	1	9-27272-01-0-1

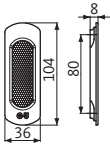
Zubehör

HS Schiebegriffmuschel, rund



Produktinformationen

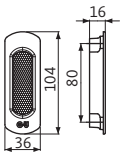
- Hochwertige Schiebegriffmuschel aus Edelstahl
- Schraubabstand 80 mm
- Einsatz bei allen marktüblichen Hebeschiebe-Profilsystemen bis 400 kg Flügelgewicht
- Dauerfunktionsprüfung mit 25.000 Bewegungszyklen nach DIN 13126 Teil 16



HS Schiebegriffmuschel Edelstahl

Bezeichnung	GU-Logo	Bautiefe	Ausführung	Oberfläche	VE	Bestell-Nr.
HS Schiebegriffmuschel rund	ja	6 mm	ohne Nocken	silber/EV 1-Optik	1	9-46686-00-0-1
				dunkelbraun [1]	1	9-46686-00-0-5
				weiß, RAL 9016	1	9-46686-00-0-7
				Edelstahl	1	9-46686-00-0-8
HS Schiebegriffmuschel rund	ja	6 + 3 mm	mit Nocken (3 mm)	Edelstahl	1	9-46686-01-0-8

[1] ähnlich RAL 8022



HS Schiebegriffmuschel Edelstahl

Bezeichnung	GU-Logo	Bautiefe	Ausführung	Oberfläche	VE	Bestell-Nr.
HS Schiebegriffmuschel rund	ja	14 mm	ohne Nocken	Edelstahl	1	9-39035-01-0-8
HS Schiebegriffmuschel rund	nein	14 mm	ohne Nocken	Edelstahl	1	9-39035-02-0-8

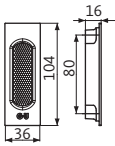
Zubehör

HS Schiebegriffmuschel, eckig



Produktinformationen

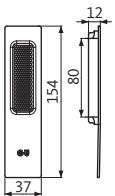
- Hochwertige Schiebegriffmuschel aus Edelstahl, Aluminium oder Messing
- Schraubabstand 80 mm
- Einsatz bei allen marktüblichen Hebeschiebe-Profilsystemen bis 400 kg Flügelgewicht
- Dauerfunktionsprüfung mit 25.000 Bewegungszyklen nach DIN 13126 Teil 16



HS Schiebegriffmuschel Edelstahl

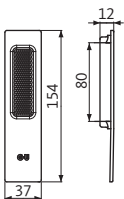
Bezeichnung	GU-Logo	Bautiefe	Ausführung	Oberfläche	VE	Bestell-Nr.
HS Schiebegriffmuschel eckig	ja	14 mm	ohne Nocken	Edelstahl	1	9-42539-01-0-8
HS Schiebegriffmuschel eckig	nein	14 mm	ohne Nocken	Edelstahl	1	9-42539-02-0-8
HS Schiebegriffmuschel Se eckig	nein	12 mm	ohne Nocken	silber/EV 1-Optik	1	9-29622-00-0-1
				dunkelbraun [1]	1	9-29622-00-0-5
				weiß, RAL 9016	1	9-29622-00-0-7
				Edelstahl	1	9-29622-00-0-8

[1] ähnlich RAL 8022



HS Schiebegriffmuschel Edelstahl

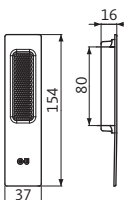
Bezeichnung	GU-Logo	Bautiefe	Ausführung	Oberfläche	VE	Bestell-Nr.
HS Schiebegriffmuschel eckig	ja	10 mm	ohne Nocken	Edelstahl	1	9-42737-01-0-8
HS Schiebegriffmuschel eckig	nein	10 mm	ohne Nocken	Edelstahl	1	9-42737-00-0-8



HS Schiebegriffmuschel Aluminium

Bezeichnung	GU-Logo	Bautiefe	Ausführung	Oberfläche	VE	Bestell-Nr.
HS Schiebegriffmuschel MS eckig	ja	10 mm	ohne Nocken	silber/EV 1-Optik	1	9-29992-02-0-1
				dunkelbraun [1]	1	9-29992-02-0-5
				weiß, RAL 9016	1	9-29992-02-0-7
HS Schiebegriffmuschel MS eckig	ja	10 mm	ohne Nocken	silber/EV 1-Optik	1	9-29992-01-0-1
				dunkelbraun [1]	1	9-29992-01-0-5
				weiß, RAL 9016	1	9-29992-01-0-7
HS Schiebegriffmuschel eckig	ja	14 mm	ohne Nocken	silber/EV 1-Optik	1	9-29526-00-0-1
				dunkelbraun [1]	1	9-29526-00-0-5
				weiß, RAL 9016	1	9-29526-00-0-7

[1] ähnlich RAL 8022



HS Schiebegriffmuschel Messing

Bezeichnung	GU-Logo	Bautiefe	Ausführung	Oberfläche	VE	Bestell-Nr.
HS Schiebegriffmuschel MS eckig	ja	14 mm	ohne Nocken	Messing	1	9-34957-00-0-B

Zubehör

Drehgriff einsteckbar, Deckrosetten



Drehgriff DIRIGENT, einsteckbar

Ausführungen/Bestellnummern

Bezeichnung	Oberfläche	VE	Bestell-Nr.
Drehgriff DIRIGENT, einsteckbar Grifflänge 240 mm	silber/EV 1-Optik	1	6-24619-00-0-1
	dunkelbraun [1]	1	6-24619-00-0-5
	weiß, RAL 9016	1	6-24619-00-0-7

[1] ähnlich RAL 8022



Deckrosette innen

ohne PZ-Lochung

Ausführungen/Bestellnummern

Bezeichnung	Oberfläche	VE	Bestell-Nr.
Deckrosette innen ohne PZ-Lochung	silber/EV 1-Optik	1	6-23243-01-0-1
	dunkelbraun [1]	1	6-23243-01-0-5
	weiß, RAL 9016	1	6-23243-01-0-7

[1] ähnlich RAL 8022



Deckrosette innen

mit PZ-Lochung

Ausführungen/Bestellnummern

Bezeichnung	Oberfläche	VE	Bestell-Nr.
Deckrosette innen mit PZ-Lochung	silber/EV 1-Optik	1	6-23243-02-0-1
	dunkelbraun [1]	1	6-23243-02-0-5
	weiß, RAL 9016	1	6-23243-02-0-7

[1] ähnlich RAL 8022



Deckrosette außen

Ausführungen/Bestellnummern

Bezeichnung	Oberfläche	VE	Bestell-Nr.
Deckrosette außen	silber/EV 1-Optik	1	9-29527-00-0-1
	dunkelbraun [1]	1	9-29527-00-0-5
	weiß, RAL 9016	1	9-29527-00-0-7

[1] ähnlich RAL 8022



Beutel Abdeckscheiben

Ausführungen/Bestellnummern

Bezeichnung	Oberfläche	VE	Bestell-Nr.
Beutel Abdeckscheiben	silber/EV 1-Optik	1	K-17481-00-0-1
	dunkelbraun [1]	1	K-17841-00-0-5
	schwarz	1	K-17841-00-0-6
	weiß, RAL 9016	1	K-17841-00-0-7
	Edelstahl-Optik	1	K-17841-00-0-8

Inhalt: 1 x Abdeckscheibe, 1 x Buchse, Befestigungsschrauben

[1] ähnlich RAL 8022

Zubehör

Dichtplatten



Dichtplatte für Drehgriff außen und innen

Diese optional einsetzbare Dichtplatte ist universell für alle Griffmodelle verwendbar und erhöht die Dichtigkeit bei „Blower-Door-Tests“. Sie bietet die Möglichkeit, den Ausschnitt eines Profilzylinders herauszunehmen, um so bei allen Griffvarianten eine optimale Dichtung zu gewährleisten.

Ausführungen/Bestellnummern

Bezeichnung	Oberfläche	VE	Bestell-Nr.
Dichtplatte für Drehgriff	schwarz	1	9-47210-01-0-6



Dichtplatte für Schiebegriffmuschel

Diese optional einsetzbare Dichtplatte ist universell für alle Schiebegriffmuscheln verwendbar und erhöht die Dichtigkeit bei „Blower-Door-Tests“. Sie bietet die Möglichkeit, an alle Modelle angepasst zu werden, um so bei allen Varianten eine optimale Dichtung zu gewährleisten.

Ausführungen/Bestellnummern

Bezeichnung	Oberfläche	VE	Bestell-Nr.
Dichtplatte für Schiebegriffmuschel	schwarz	1	9-47211-01-0-6



Vierkantstifte

Diese optional einsetzbaren Vierkantstifte sind so zu bemessen, dass sie mit voller Länge in der Vierkantaufnahme des Getriebebeschlosskastens eingesteckt sind. Falsch bemessene oder zu kurze Vierkantstifte sind nicht zulässig und führen zu Schäden an Getriebe und Drehgriff.

Ausführungen/Bestellnummern					
Bezeichnung	FD [mm]	Drehgriff innen / Schiebegriffmuschel außen / Deckrosette außen		Drehgriff beidseitig	
		Länge [mm]	Bestell-Nr.	Länge [mm]	Bestell-Nr.
Vierkantstift 10 mm	56	80	9-24377-40-0-1	145	9-24377-96-0-1
	68	80	9-24377-40-0-1	145	9-24377-96-0-1
	78	80	9-24377-40-0-1	145	9-24377-96-0-1
	88	90	9-24377-50-0-1	145	9-24377-96-0-1
	90	90	9-24377-50-0-1	145	9-24377-96-0-1
	92	90	9-24377-50-0-1	150	9-24377-15-0-1
	110	100	9-24377-60-0-1	170	9-24377-18-0-1

Ausführungen/Bestellnummern			
Bezeichnung	FD [mm]	Länge [mm]	Bestell-Nr.
Vierkantstift 8 mm	bis 88	90	9-30482-90-0-1
	> 88	135	9-30482-95-0-1
	> 88	150	9-30482-96-0-1



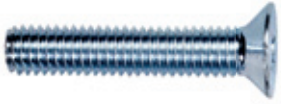
Reduzierhülse

zur Aufnahme von 8 mm Vierkantstiften in 10 mm Vierkantaufnahmen

Ausführungen/Bestellnummern		
Bezeichnung	VE	Bestell-Nr.
Reduzierhülse	1	9-43986-00-0-1

Zubehör

Befestigungsschrauben



Befestigungsschrauben

Die zulässigen Hebeschiebegriffe sind mit 2 Stück metrischen Schrauben M6 x Länge in die Gewindeaufnahme der Getriebeverschlusskästen einzuschrauben. Es ist darauf zu achten, dass die volle Länge der Windungen ausgenutzt wird. Eine Montage der Griffe mit Holzbauschrauben in den Flügelrahmen ist nicht zulässig.

Ausführungen/Bestellnummern

Bezeichnung	FD [mm]	Drehgriff innen / Schiebegriffmuschel außen / Deckrosette außen		Drehgriff beidseitig	
		Länge [mm]	Bestell-Nr.	Länge [mm]	Bestell-Nr.
Befestigungsschraube M6	56	65	9-13274-65-0-1	70	9-13274-70-0-1
	68	75	9-13274-75-0-1	80	9-13274-80-0-1
	78	85	9-13274-85-0-1	90	9-13274-90-0-1
	88	95	9-13274-95-R-1	100	9-13274-97-R-3
	90	95	9-13274-95-R-1	100	9-13274-97-R-3
	92	100	9-13274-97-R-3	100	9-13274-97-R-3
	110	110	9-13274-98-R-3	125	9-13274-96-R-1







Hebeschiebe-Beschläge

Produktinformationen

366

HS Laufwagen, Hebegetriebebeschlösser

Einbaumaße, Bohrmaße, Fräsmaße

367

HS Drehgriffe und Schiebegriffmuscheln

Materialien und Oberflächen

368

Bohrbilder und Maßangaben

369

Abkürzungsverzeichnis

Übersicht

370

Hebeschiebe-Beschläge

Produktinformationen



Einsatzbereiche

Mit Hebeschiebe-Beschlägen von Gretsch-Unitas lassen sich Hebeschiebe-Elemente als

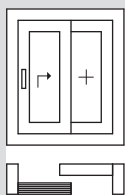
- Hebeschiebe-Türen in 2- bis 6-teiliger Ausführung und
- Hebeschiebe-Fenster in 2- bis 6-teiliger Ausführung herstellen.

Flügelanordnung nach Schema A bis L

Die zu realisierenden Schemata sind systemabhängig.

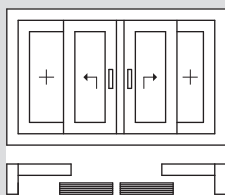
Im Kapitel 1.0 | Systemübersichten für Hebeschiebe-Elemente aus Metall finden Sie zu allen Systemen die jeweils möglichen Schemata.

Flügelanordnungen



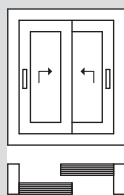
Schema A

1 Hebeschiebe-Tür
1 Festverglasung
Zeichnung: rechts schiebend



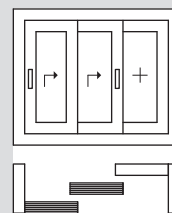
Schema C

2 Hebeschiebe-Türen
2 Festverglasungen
Zeichnung: rechts + links schiebend



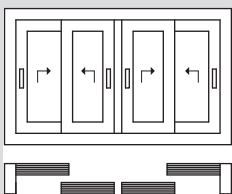
Schema D

2 Hebeschiebe-Türen
Zeichnung: rechts + links schiebend



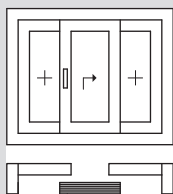
Schema E

2 Hebeschiebe-Türen
1 Festverglasung
Zeichnung: rechts schiebend



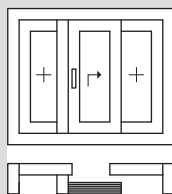
Schema F

4 Hebeschiebe-Türen
Zeichnung: rechts + links schiebend



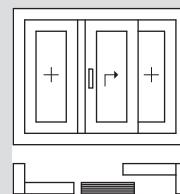
Schema G1 symmetrisch

1 Hebeschiebe-Tür
2 Festverglasungen
Zeichnung: rechts schiebend



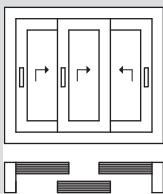
Schema G2 asymmetrisch

Mit Statikpfosten
1 Hebeschiebe-Tür
2 Festverglasungen
Zeichnung: rechts schiebend



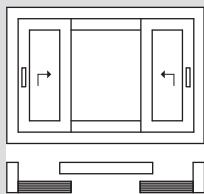
Schema G3 symmetrisch

1 Hebeschiebe-Tür
2 Festverglasungen
Zeichnung: rechts schiebend



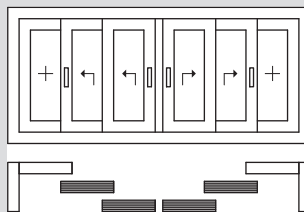
Schema H

3 Hebeschiebe-Türen
Zeichnung: rechts + links schiebend



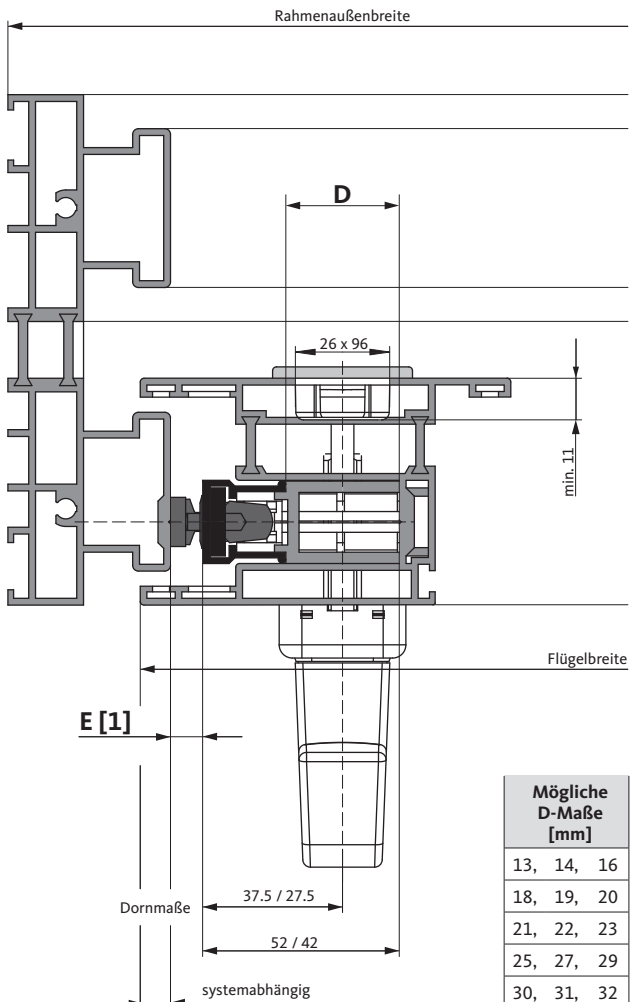
Schema K

2 Hebeschiebe-Türen
1 Festverglasung
Zeichnung: rechts + links schiebend



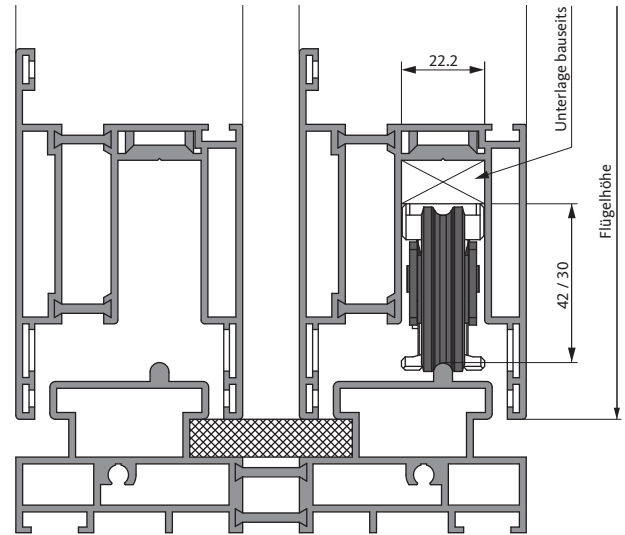
Schema L

4 Hebeschiebe-Türen
2 Festverglasungen
Zeichnung: rechts + links schiebend



Hebegetriebschlosser

Mögliche D-Maße [mm]
13, 14, 16
18, 19, 20
21, 22, 23
25, 27, 29
30, 31, 32
34, 35, 40

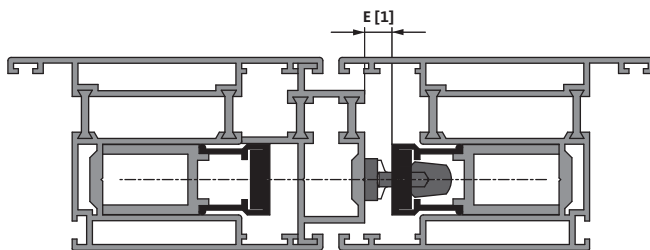


HS Laufwagen GU-934 / GU-937

Einbauhöhen

GU-934 = 42 mm

GU-937 = 30 mm



Verriegelung am Mittelstoß bei Schema C und F

[1] Die profilspezifischen Angaben zum Maß E finden Sie im Kapitel 2.0 „Einzelteilübersichten Hebeschiebe-Beschläge“ auf den Seiten 216 und 217.

HS Drehgriffe und HS Schiebegriffmuscheln

Materialien und Oberflächen



RONDO Serie



BELCANTO Serie

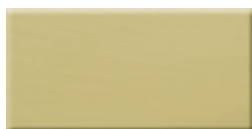


DIRIGENT Serie



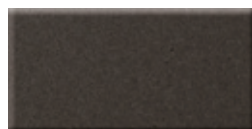
Silber / EV1-Optik

Durch seine kühle, leicht spiegelnde Oberfläche bietet Silber / EV1-Optik die optimale Ergänzung für zeitgemäßes Interieur. Die robuste Oberfläche besticht außerdem durch ihre Stoß- und Kratzfestigkeit.



Messing-Vollmaterial

Eine der herausragenden Ausführungen bei Hebeschiebe-Drehgriffen ist der Guss aus Messing in massivem Vollmaterial. Dieser gewichtige Beschlag zeichnet sich im Dauereinsatz durch höchste Korrosionsbeständigkeit und geringsten Pflegeaufwand aus.



Dunkelbraun (ähnl. RAL 8022) Weiß (RAL 9016)

Gretsch-Unitas schafft durch produktspezifische Beschichtungsverfahren auch bei diversen RAL-Tönen optimale widerstandsfähige Oberflächen, die sich durch hochwertige Ästhetik und besonders lange Lebensdauer auszeichnen.



Edelstahl matt

Die Oberfläche Edelstahl matt ist besonders unempfindlich und eignet sich daher als optimale Alternative zu anderen Oberflächenbeschichtungen.

Oberfläche: 9 – Weitere Oberflächen auf Anfrage

Auf Anfrage erhalten Sie unsere Drehgriffe auch in diversen Sonderfarben. Individuelle Designlösungen und Farbkonzepte lassen sich so dank der Kompetenz von Gretsch-Unitas im gesamten Gebäude schlüssig umsetzen.

Profilzylindervarianten

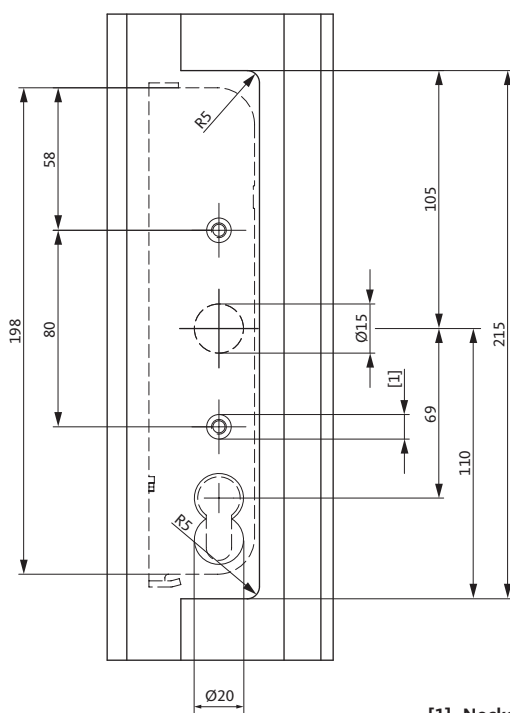
Zur Komplettierung stehen passende Profilzylinder aus dem BKS-Schließzylinderprogramm zur Verfügung. Schweizer Rundzylinder (CHRZ) runden das Programm ab.



Die Drehgriffe und Schiebegriffmuscheln für Hebeschiebe-Elemente erhalten Sie in verschiedenen Materialien und Oberflächen. Drehgriffe für beidseitige Betätigung und Varianten mit CHRZ-Lochung, sowie Sonderausführungen runden das Drehgriff-Programm ab.

Wählen Sie aus unseren Serien RONDO, BELCANTO und DIRIGENT die für Sie passende Lösung.

Bohr- und Fräsmaße für die Montage im Flügel



[1] Nocken = Ø 9,0 mm
Schraube = Ø 6,5 mm

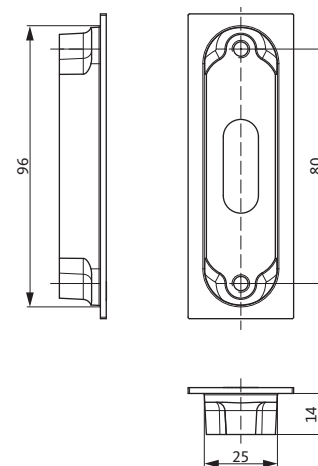
Bohrbild Drehgriff

Bohrlehre

Die entsprechende Bohrlehre finden Sie im Kapitel 3.0 „Bohrlehren und Hilfsmittel“ auf Seite 229.

Bohr- und Fräsbild Schiebegriffmuschel

Die Einfrästiefe ist von der Bautiefe der Schiebegriffmuschel abhängig. Je Ausführung variiert die Einfrästiefe zwischen 6 und 14 mm



Abkürzungsverzeichnis



Abkürzungsverzeichnis	
CHRZ	Schweizer Rundzylinder
FA	Flügelabstand
FB	Flügelbreite
FD	Flügeldicke
FFB	Festfeldbreite
FG	Flügelgewicht
FH	Flügelhöhe
GA	Griffabstand
LA	Länge Antriebsgehäuse
LB	Laibungsmaß
LS	Laufschiene
PZ	Profilzylinder
RAB	Rahmenaußenbreite
RAH	Rahmenaußenhöhe
RIB	Rahmeninnenbreite
VE	Verpackungseinheit
ZB	Zargenbreite





Hinweischarakter der technischen Informationen, Haftungsausschluss

Die technischen Unterlagen stellen allgemeine Hinweise aufgrund unserer Erfahrungen und Prüfungen dar und berücksichtigen nicht den konkreten Anwendungsfall. Sie dienen lediglich allgemeinen Informationszwecken und dürfen nur für eine erste Orientierung, nicht aber als Grundlage einer Entscheidung verwendet werden. Sie entsprechen dem Stand zum Zeitpunkt des Drucks des Kataloges. Die hier gemachten Angaben erfolgen nach bestem Wissen, jedoch unverbindlich. Sie sind auf die jeweiligen Bauobjekte, Verwendungszwecke und die besonderen örtlichen Beanspruchungen abzustimmen. Aufgrund von Weiterentwicklungen, aber auch, um aktuelle Entwicklungen zu berücksichtigen und Druckfehler oder anderweitige Versehen auszuschließen, finden Sie die verbindlichen technischen Unterlagen in jeweils aktueller Fassung unter www.g-u.com. Verwenden Sie ausschließlich die aktuellsten technischen Unterlagen.

Die in der Veröffentlichung dargestellten Produktabbildungen können, insbesondere aufgrund technischer Verbesserungen, vom Original abweichen. Auch hier verweisen wir auf die aktuellen Informationen auf der genannten Internetseite.

Urheberhinweis

© Sämtliche Bilder und Texte in dieser Veröffentlichung sind urheberrechtlich geschützt. Soweit nicht am Bild anderweitig aufgeführt, stehen die Rechte der Unternehmensgruppe Gretsch-Unitas zu. Jede Verwendung urheberrechtlich geschützten Materials ohne Zustimmung der Rechteinhaber ist unzulässig.



FENSTERTECHNIK
TÜRTECHNIK
AUTOMATISCHE EINGANGSSYSTEME
GEBÄUDEMANAGEMENTSYSTEME

Gretsch-Unitas GmbH
Baubeschläge
Johann-Maus-Str. 3
71254 Ditzingen
Deutschland
Tel. +49 7156 301-0
Fax +49 7156 301-77980

BKS GmbH
Heidestr. 71
42549 Velbert
Deutschland
Tel. +49 2051 201-0
Fax +49 2051 201-9733

Gretsch-Unitas AG
Industriestr. 12
3422 Rüdtilgen
Schweiz
Tel. +41 34 44845-45
Fax +41 34 44562-49

GU Baubeschläge Austria GmbH
Mayrwiesstr. 8
5300 Hallwang
Österreich
Tel. +43 662 664830
Fax +43 662 664830-301

www.g-u.com