

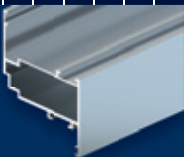


FENSTERTECHNIK  
TÜRTECHNIK  
AUTOMATISCHE EINGANGSSYSTEME  
GEBÄUDEMANAGEMENTSYSTEME



FENSTERTECHNIK – BESTELLKATALOG

## Das Drehkipp-Beschlagprogramm ALU-JET 06



Ausgabe 11/2021

Vorsprung mit System



# Die Unternehmensgruppe Gretsch-Unitas

Öffnen, Bewegen, Schließen, Sichern – unter dem Motto „Vorsprung mit System“ bietet die Unternehmensgruppe Gretsch-Unitas wegweisende Lösungen für Fenstertechnik und Türtechnik, Automatische Eingangssysteme und Gebäudemanagementsysteme. Mit ihren Systemmarken liefert die Gruppe Lösungen für Einbruchhemmung an Türen und Fenstern, für barrierefreies Bauen, für Türen in Flucht- und Rettungswegen bis hin zu individuellen Fassadenlösungen für Objekte.

INTERNATIONALITÄT

SYSTEM-LÖSUNGEN

INNOVATION

## Gretsch-Unitas GmbH Baubeschläge



Bei GU in Ditzingen ist der Sitz der Unternehmensgruppe, Entwicklung, Verwaltung und Produktion moderner Baubeschläge für die Fenster- und Türtechnik. Sie ist mit verschiedenen flexiblen Montagebereichen, einer modernen Stanzei und einer Galvanik ausgestattet.

## BKS GmbH



BKS fertigt mechanische und elektronische Schließzylinder, Schlösser und Schließsysteme sowie Panikschlösser für Flucht- und Rettungswege. Für die Zutrittskontrolle werden aufeinander abgestimmte mechanische und elektronische Systemlösungen angeboten.

## FERCO International S.A.S.



Ferco ist die größte Produktionsstätte für Fensterbeschläge in Frankreich. Als Niederlassung der Unternehmensgruppe Gretsch-Unitas bietet Ferco außerdem Kundenbetreuung und Vertrieb für alle Produkte der Gruppe in Frankreich.



#### GU Automatic



GU Automatic bietet innovative, sichere und zuverlässige Lösungen für automatische Eingangssysteme und Türautomatik, Karusselltüren, Glasschiebewände, Sicherheitsrundscheusen und Personenvereinzlung.

#### ela-soft



Mit dem erfolgreichen Gebäude-management- und Organisations-System GEMOS zählt ela-soft zu den Markt- und Technologieführern in der Gebäudetechnik-Branche.

Vorsprung mit System





# Gestaltungsfreiheit mit dem modularen ALU-JET 06-Beschlag

Modernste Technik macht den ALU-JET zur Lösung, die gehobene Ansprüche an Fenster und bewegliche Fassadenelemente im Objektbau erfüllt. Der Zentralverschluss ALU-JET 06 ist die modulare Basis für alle Sonderkonstruktionen, beispielsweise Parallelausstellfenster, Schwing-, Wende- oder Drehschiebe- und Senkkipp-Lösungen. Sicherheit durch geprüfte Qualität: Der ALU-JET ist nach EN 13126-8 geprüft und vom ift nach QM 328 zertifiziert.







# Zentralverschlusssystem ALU-JET 06



## Produktmerkmale

- Universell einsetzbar für alle Öffnungsarten
- Einheitliche Schubstangenlochung (Ø 6 mm) für alle Koppelstellen
- Geeignet für alle gängigen Öffnungsarten und Sonder-Öffnungsarten
- Einsatz von handelsüblichen Schubstangenprofilen
- Fehlbedienungsicherung in der Eckumlenkung integriert, links/rechts einsetzbar



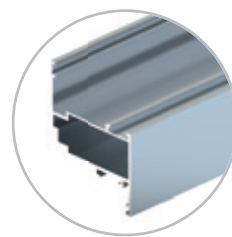
**Effiziente werkzeuglose Montage**  
Rationelles Anschlagen durch werkzeuglose  
Montage der Eckumlenkungen

## Produktübersicht

| Bezeichnung  | Falzlufte<br>[mm] | Blendrahmennuten<br>[mm] |        |       | Geprüfte<br>Tragfähigkeit [kg] | Flügelbreite<br>[mm] | Flügelhöhe<br>[mm] |
|--|-------------------|--------------------------|--------|-------|--------------------------------|----------------------|--------------------|
| Zentralverschluss ALU-JET 06<br>mit aufliegender Bandseite ALU-JET 506         | 11.5              | 10/14                    | 12/15  | 14/18 | 80 [1]<br>100 [2]              | 430-1600             | 500-2400           |
| Zentralverschluss ALU-JET 06<br>mit aufliegender Bandseite ALU-JET 706         | 11.5              | 10/14                    | 12/15  | 14/18 | 130                            | 410-1700             | 500-2800           |
| Zentralverschluss ALU-JET 06<br>mit verdeckt liegender Bandseite ALU-JET CC606 | 11.5              | 10/14                    | 12/15* | 14/18 | 150                            | 530-1600             | 500-2800           |

[1] Fenster: FFB 1300 mm x FFH 1200 mm | [2] Fenstertüren: FFB 900 mm x FFH 2300 mm | \* auf Anfrage  
Bei allen Maß- und Gewichtsangaben bitte unsere Anwendungsdiagramme und die Profilinformationen der Systemhersteller beachten!  
Weitere Informationen finden Sie unter [www.g-u.com](http://www.g-u.com)





# Aufliegende Bandseiten ALU-JET 506 und ALU-JET 706



## ALU-JET 506

Elegante Ästhetik  
Die Standardlösung für  
alle marktüblichen Formate



### Produktmerkmale

- Universell einsetzbar für Drehkipp-, Kippdreh-, Dreh- und Kippflügel
- Effiziente Montage durch modular vormontierte Baugruppen
- Große Oberflächenvielfalt
- Links-/Rechts-Verwendbarkeit aller Bauteile
- Komfortable Einstellmöglichkeiten des Beschlages
- Wartungsfreie Scheren- und Eckbänder





## ALU-JET 706

### Bewährte Technik

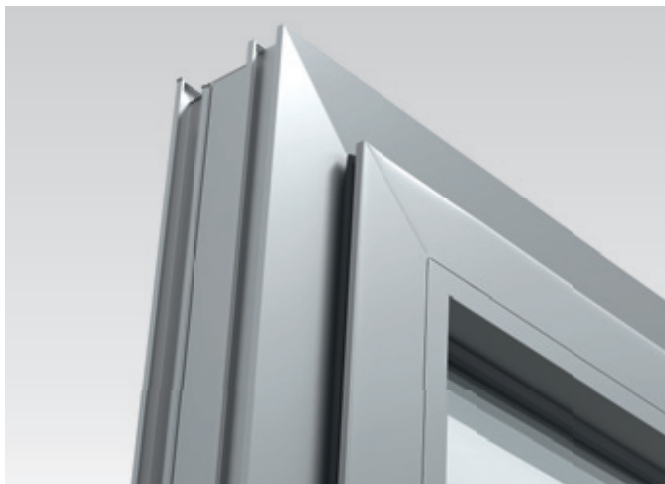
Die Objektlösung für schwere Fensterelemente

#### Technische Daten

| Bezeichnung                       | Falzlufte [mm] | Blendrahmennuten [mm]   | Banddurchgang [mm] | Geprüfte Tragfähigkeit der Beschläge [kg] | Flügelbreite [mm] | Flügelhöhe [mm] |
|-----------------------------------|----------------|-------------------------|--------------------|---|-------------------|-----------------|
| Aufliegende Bandseite ALU-JET 506 | 11.5           | 10/14<br>12/15<br>14/18 | 3.5                | 80 [1]<br>100 [2]                         | 430-1600          | 500-2400        |
| Aufliegende Bandseite ALU-JET 706 | 11.5           | 10/14<br>12/15<br>14/18 | 3.0                | 130                                       | 410-1700          | 500-2800        |

[1] Fenster: FFB 1300 mm x FFH 1200 mm | [2] Fenstertüren: FFB 900 mm x FFH 2300 mm  
Bei allen Maß- und Gewichtsangaben bitte unsere Anwendungsdiagramme und die Profilvereiner Informationen der Systemhersteller beachten!  
Weitere Informationen finden Sie unter [www.g-u.com](http://www.g-u.com)

# Verdeckt liegende Bandseite ALU-JET CC606

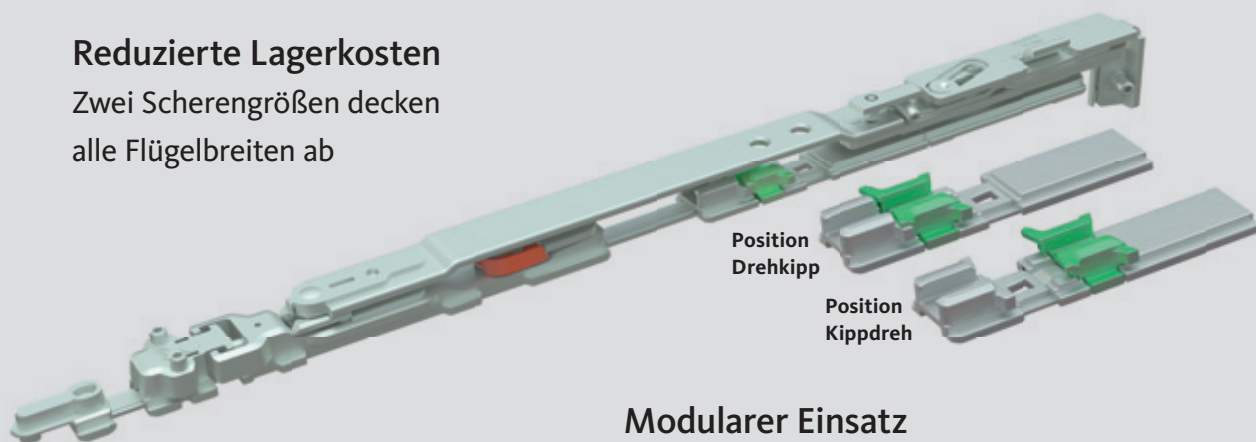


## Produktmerkmale

- Universell einsetzbar für Drehkipp-, Kippdreh-, Dreh- und Kippflügel
- Flügelgewicht bis max. 150 kg ohne zusätzliche Bauteile möglich
- Für bandseitige Verriegelungen bei Drehflügeln kann der Zentralverschluss durch die Drehflügelschere hindurchgeführt werden

## Reduzierte Lagerkosten

Zwei Scherengrößen decken alle Flügelbreiten ab



## Modularer Einsatz

Dank intelligenter Stecktechnik für Drehkipp- und Kippdreh-Anwendungen einsetzbar

## Produktübersicht

| Bezeichnung                               | Falzlufte [mm] | Blendrahmennuten [mm]    | Geprüfte Tragfähigkeit der Beschläge [kg] | Flügelbreite [mm] | Flügelhöhe [mm] |
|---|----------------|--------------------------|---|-------------------|-----------------|
| Verdeckt liegende Bandseite ALU-JET CC606 | 11.5           | 10/14<br>12/15*<br>14/18 | 150                                       | 530-1600          | 500-2800        |

\* auf Anfrage  
Bei allen Maß- und Gewichtsangaben bitte unsere Anwendungsdiagramme und die Profilinformatoren der Systemhersteller beachten!  
Weitere Informationen finden Sie unter [www.g-u.com](http://www.g-u.com)





## Produktmerkmale

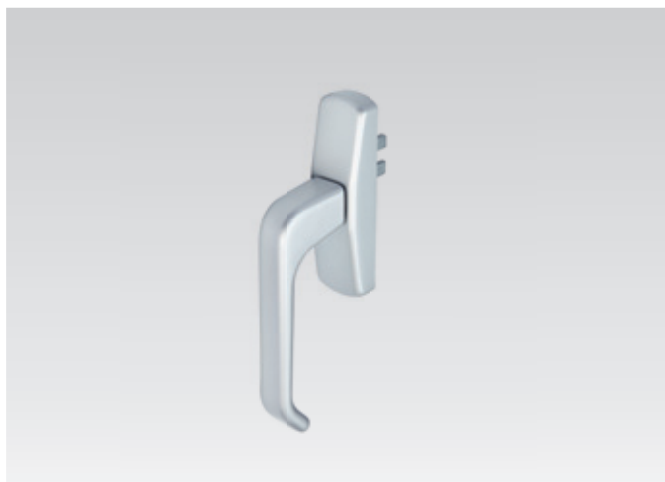
- Einsetzbar für Drehflügel und Kippflügel
- Öffnungswinkel 180°
- Für Profilsysteme mit einem Banddurchgang ab 7 mm
- Große Oberflächenvielfalt
- Wartungsfreie Polymer-Hochleistungsgleitlager



## Produktübersicht

| Bezeichnung                                   | Falzlufte [mm] | Blendrahmennuten [mm]   | Geprüfte Tragfähigkeit der Beschläge [kg] | Flügelbreite [mm]              | Flügelhöhe [mm]                |
|---|----------------|-------------------------|---|--------------------------------|--------------------------------|
| Drehflügelband/Kippflügelband<br>ALU-JET S800 | 11.5           | 10/14<br>12/15<br>14/18 | 300                                       | max. 1700 [1]<br>max. 2800 [2] | max. 2800 [1]<br>max. 1700 [2] |

[1] Drehflügel | [2] Kippflügel  
Bei allen Maß- und Gewichtsangaben bitte unsere Anwendungsdiagramme und die Profilvereiner Informationen der Systemhersteller beachten!  
Weitere Informationen finden Sie unter [www.g-u.com](http://www.g-u.com)



Getriebedrehgriff SPACIO

## Getriebedrehgriffe

- Erhältlich in den Gabellängen 22 mm und 33 mm
- Ausführung mit einer Mitnehmergabel für alle Standardanwendungen
- Ausführung mit zwei Mitnehmergabeln für Spreizfunktion bei Drehflügeln mit 90° Griff-Betätigungswinkel
- Optional als abnehmbare Steckgriffe erhältlich
- Optional geprüft nach EN 1627



Drehgriff BELCANTO mit Einsteckgetriebe

## Drehgriffe in Verbindung mit Einsteckgetriebe

- Design- und Oberflächenvielfalt
- Optionale Ausführungen:
  - abschließbar, für Kippdrehfunktion
  - abschließbar mit Schlüssel oder Druckknopf
  - abnehmbare Steckgriffe
  - geprüft nach EN 13126-3
  - geprüft nach EN 1627
- Einsteckgetriebe:
  - optional mit Fehlbedienungssicherung
  - optional mit Aufbohrschutz und Schubstangenverschraubung für erhöhte Einbruchssicherheit bis RC3 nach EN 1627



Rosettenloser Drehgriff mit Einsteckgetriebe

## Rosettenlose Drehgriffe mit Einsteckgetriebe

- Drehgriff ohne sichtbare Unterkonstruktion für hohe Designansprüche in Objekten
- Optionale Ausführungen:
  - abschließbar, für Kippdrehfunktion
  - abschließbar mit Schlüssel
- Montage ohne Fräsarbeiten am Aluminiumprofil
- Einsteckgetriebe:
  - mit Fehlbedienungssicherung



## Parallelausstellbeschläge

Die besondere Lösung für Flügel mit Gewichten bis zu 400 kg, Öffnungsweiten von 250 mm und Flügelhöhen bis zu 5000 mm. Parallelausstellfenster können mit einem umfangreichen Sortiment an GU-Scheren für alle Rahmenmaterialien wie Holz, Kunststoff, Aluminium und Holz/Aluminium hergestellt werden.

## Drehfensterbeschläge

Heutige Fassaden mit ihren raumhohen Verglasungen sind eine Herausforderung für Standardbeschläge. Gretschnitas löst diese Anforderungen mit eigens entwickelten Spezialbändern für Drehflügel. Sie liegen verdeckt im Falz und können Flügelgewichte bis zu 350 kg abtragen.

## Senkklappflügelbeschläge

Dieses Beschlagprogramm bietet eine Vielzahl von unterschiedlichen Senkklappscheren mit Öffnungswinkeln von 20° bis 50°. Flügelhöhen sind bis zu 2500 mm umsetzbar. Senkklappfenster können mit GU-Scheren für alle Rahmenmaterialien wie Holz, Kunststoff, Aluminium und Holz/Aluminium hergestellt werden.

## Sonderkonstruktionen

Für individuelle Kundenanforderungen von Lüftungselementen in der Gebäudehülle entwickeln unsere Spezialisten innovative Öffnungsmechanismen. Mit kreativen Ideen und auf der Grundlage unserer langjährigen Erfahrung verwirklichen wir objektbezogene Lösungen.

### Mögliche Konstruktionen/Lösungen bei Parallelausstellfenstern

| Bezeichnung Parallelausstellschere | Max. Flügelgewicht* [kg] | Flügelhöhe [mm] | Flügelbreite [mm] | Öffnungsweite [mm] |           |
|------------------------------------|--------------------------|-----------------|-------------------|--------------------|-----------|
|                                    |                          |                 |                   | manuell            | motorisch |
| PAS350                             | 100                      | 350– 750        | 350–2000          | 150                | 180       |
| PAS450                             | 100                      | 450–1000        | 450–2000          | 180                | 250       |
| PAS670                             | 200                      | 670–1500        | 670–2000          | 150                | 180       |
| PAS930                             | 200                      | 930–2000        | 930–2000          | 180                | 250       |
| PAS1135                            | 200                      | 1400–2100       | 1400–2000         | 180                | 250       |

\*Höhere Gewichte sind auf Anforderung möglich

### Mögliche Konstruktionen/Lösungen bei Drehfenstern

| Bezeichnung                 | Max. Flügelgewicht [kg] | Flügelhöhe [mm] | Flügelbreite [mm] | Öffnungsweite [°] |
|-----------------------------|-------------------------|-----------------|-------------------|-------------------|
| Verdeckt liegendes Drehband | 350                     | 425–3500        | 350–1600          | 95                |
| Edelstahl-Drehband          | 200                     | 430–2800        | 450–1400          | 180               |

### Mögliche Konstruktionen/Lösungen bei Senkklappfenstern

| Bezeichnung Senkklappschere | Max. Flügelgewicht [kg] | Flügelhöhe [mm] | Flügelbreite [mm] | Öffnungsweite [°] |
|-----------------------------|-------------------------|-----------------|-------------------|-------------------|
| SKS40                       | 40                      | 276– 640        | 450–2500          | 50                |
| SKS50                       | 50                      | 640– 800        | 450–2500          | 50                |
| SKS65                       | 65                      | 800–1100        | 450–2500          | 50                |
| SKS65H                      | 100                     | 600–1100        | 450–2500          | 30                |
| SKS100                      | 100                     | 1100–1500       | 520–2500          | 45                |
| SKS100H                     | 100                     | 1500–2000       | 520–2500          | 20                |
| SKS180                      | 180                     | 2000–2500       | 520–2500          | 20                |







## 1.0 Zentralverschlüsse

Inhaltsverzeichnis

17

## 2.0 Aufliegende Bandseiten

Inhaltsverzeichnis

83

## 3.0 Verdeckt liegende Bandseiten

Inhaltsverzeichnis

111

## 4.0 Rahmenteile

Inhaltsverzeichnis

123

## 5.0 Drehgriffe

Inhaltsverzeichnis

129

## 6.0 Zubehör

Inhaltsverzeichnis

153

## 7.0 Ergänzende Informationen

Inhaltsverzeichnis

165





## Standard Garniturübersichten

|   |    |
|---|----|
| Drehkipfenster mit Getriebedrehgriff  | 18 |
| Drehkipfenster mit Einsteckgetriebe   | 20 |
| Kippdrehfenster mit Getriebedrehgriff   | 22 |
| Kippdrehfenster mit Einsteckgetriebe  | 24 |
| Drehfenster mit Standardverschluss und Getriebedrehgriff                                      | 26 |
| Drehfenster mit Standardverschluss und Getriebedrehgriff, CC606 und bandseitiger Verriegelung | 28 |
| Drehfenster mit Standardverschluss und Einsteckgetriebe                                       | 30 |
| Drehfenster mit Standardverschluss und Einsteckgetriebe, CC606 und bandseitiger Verriegelung  | 32 |
| Drehfenster mit Stangenausschluss und SPACIO Getriebedrehgriff (nur Rahmennut 14/18)          | 34 |
| Drehfenster mit Stangenausschluss und ADAGIO-A Getriebedrehgriff (nur Rahmennut 14/18)        | 36 |
| Kipfenster mit Getriebedrehgriff (aufliegende Bandseite)                                      | 38 |
| Kipfenster mit Einsteckgetriebe (aufliegende Bandseite)                                       | 42 |
| Kipfenster mit Getriebedrehgriff (verdeckt liegende Bandseite)                                | 46 |
| Kipfenster mit Einsteckgetriebe (verdeckt liegende Bandseite)                                 | 48 |
| Stulpfenster mit Verschluss in der Flügelnut (ST-FLN)   | 50 |
| Stulpfenster mit Verschluss mit Falzhebelgetriebe in der Doppel-C-Nut (ST-DCN)                | 52 |
| Stulpfenster mit Verschluss mit Kantriegeln in der Doppel-C-Nut (ST-DCN)                      | 54 |

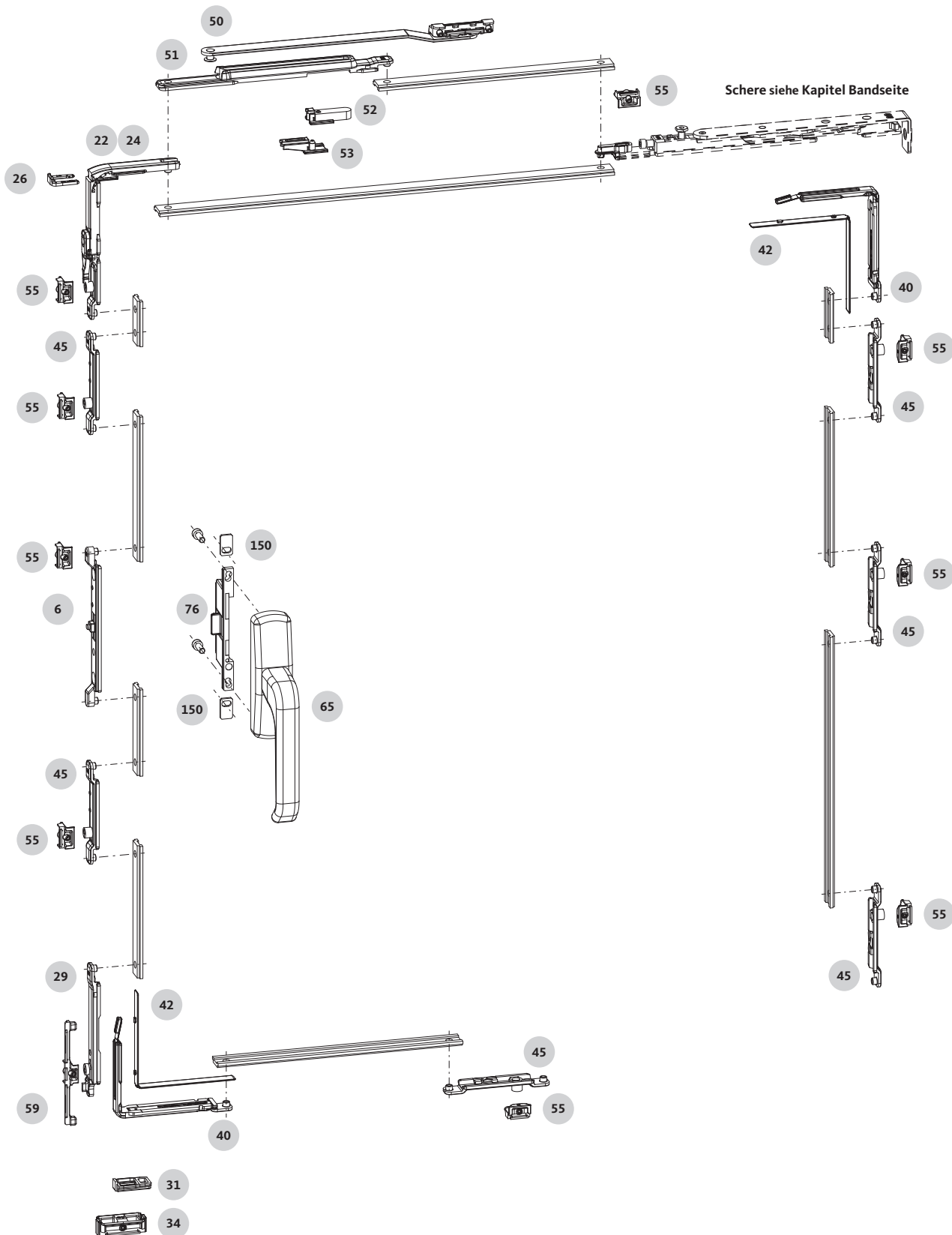
## Einzelteile

|  |    |
|--|----|
| Set Zentralverschluss  | 58 |
| Mitnehmer für Getriebedrehgriff  | 63 |
| Einsteckgetriebe / Einsteckverriegelung                                    | 64 |
| Eckumlenkung   | 67 |
| Kippriegel   | 69 |
| Schließzapfenstück   | 70 |
| Auflauf Flügelteil   | 71 |
| Zusatzschere   | 72 |
| Beschlagteile für Kipfenster (aufliegende und verdeckt liegende Bandseite) | 73 |
| Beschlagteile für Stulpfenster mit Verschluss in der Flügelnut (ST-FLN)    | 75 |
| Beschlagteile für Stulpfenster mit Verschluss in der Doppel-C-Nut (ST-DCN) | 78 |



# Standard Garniturübersichten

Drehkipfenster mit Getriebedrehgriff



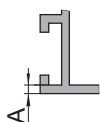
# Standard Garniturübersichten

## Drehkipfenster mit Getriebedrehgriff



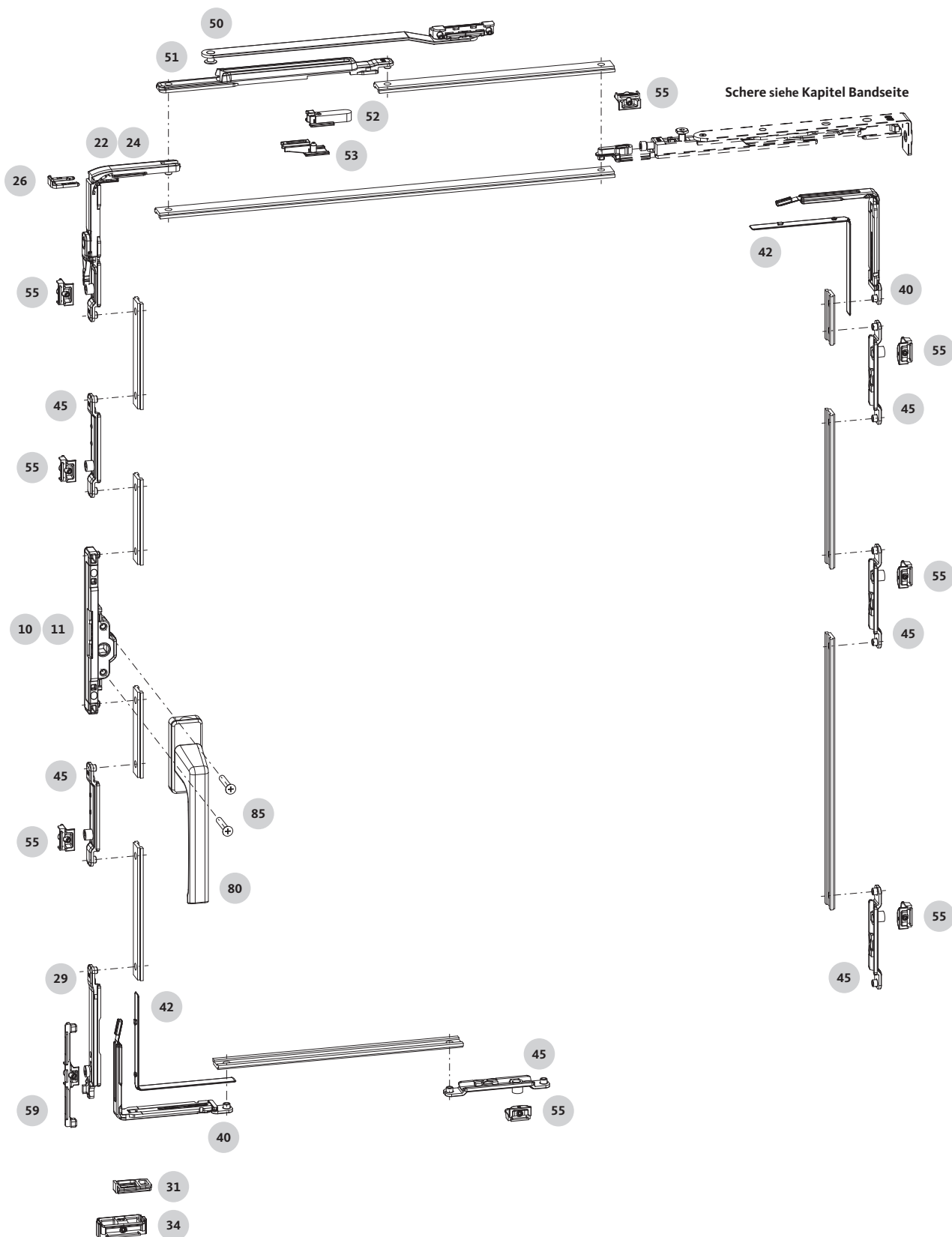
| Pos.                         | Benennung                               | Stück                  |              |              |              |              |              |              |              |              | VE  | Stück in K-Nr. | Bestellnummer         |                |                |
|------------------------------|---|------------------------|--------------|--------------|--------------|--------------|--------------|--------------|--------------|--------------|-----|----------------|-----------------------|----------------|----------------|
|                              |   | FB 410-1200            |              |              | FB 1201-1350 |              |              | FB 1351-1700 |              |              |     |                |                       |                |                |
|                              |   | FH 500-1200            | FH 1201-2200 | FH 2201-2800 | FH 860-1200  | FH 1201-2200 | FH 2201-2800 | FH 960-1200  | FH 1201-2200 | FH 2201-2800 |     |                |                       |                |                |
|                              | <b>DK-Set Zentralverschluss für GDG</b> | 1                      | 1            | 1            | 1            | 1            | 1            | 1            | 1            | 1            | 10  | -              | <b>K-19505-00-0-1</b> |                |                |
| 6                            | Mitnehmer                               | 1                      | 1            | 1            | 1            | 1            | 1            | 1            | 1            | 1            | -   | 1              | 6-30984-06-0-1        |                |                |
| 22                           | Eckumlenkung mit FBS                    | 1                      | 1            | 1            | 1            | 1            | 1            | 1            | 1            | 1            | -   | 1              | 6-37120-06-0-1        |                |                |
| 26                           | Klemmbügel                              | 1                      | 1            | 1            | 1            | 1            | 1            | 1            | 1            | 1            | -   | 1              | 9-48157-00-0-1        |                |                |
| 29                           | Kippriegel DK                           | 1                      | 1            | 1            | 1            | 1            | 1            | 1            | 1            | 1            | -   | 1              | 6-37258-06-0-1        |                |                |
| 31                           | Auflauf Flügelteil                      | 1                      | 1            | 1            | -            | -            | -            | -            | -            | -            | -   | 1              | 9-40404-00-0-1        |                |                |
| 34                           | Kipplager DK                            | 1                      | 1            | 1            | 1            | 1            | 1            | 1            | 1            | 1            | -   | 1              | 6-37441-00-0-1        |                |                |
|                              | <b>Set Mittelverriegelung</b>           | -                      | 1            | 1            | 1            | 2            | 2            | 1            | 2            | 2            | 10  | -              | <b>K-19528-00-0-1</b> |                |                |
| 40                           | Eckumlenkung MV                         | -                      | 1            | 1            | 1            | 2            | 2            | 1            | 2            | 2            | -   | 1              | 6-37266-06-0-1        |                |                |
| 45                           | Schließzapfenstück                      | -                      | 1            | 1            | 1            | 2            | 2            | 1            | 2            | 2            | -   | 1              | 6-39396-06-0-1        |                |                |
| 42                           | Unterlage Eckumlenkung MV *             | -                      | 1            | 1            | 1            | 2            | 2            | 1            | 2            | 2            | 100 | -              | 9-48466-00-0-1        |                |                |
| 45                           | Schließzapfenstück                      | bei Bandseite 506, 706 | -            | -            | 3            | -            | -            | 3            | -            | -            | 3   | 100            | -                     | 6-39396-06-0-1 |                |
|                              |   | bei Bandseite CC606    | -            | 1            | 4            | -            | 1            | 4            | -            | 1            | 4   |                |                       |                |                |
|                              | <b>DK-Set Zusatzschere</b>              | -                      | -            | -            | -            | -            | -            | 1            | 1            | 1            | 10  | -              | <b>K-19509-00-0-1</b> |                |                |
| 50                           | Scherenarm Zusatzschere                 | -                      | -            | -            | -            | -            | -            | 1            | 1            | 1            | -   | 1              | 6-37840-00-0-1        |                |                |
| 51                           | Scherenführung Zusatzschere DK          | -                      | -            | -            | -            | -            | -            | 1            | 1            | 1            | -   | 1              | 6-39391-06-0-1        |                |                |
| 52                           | Öffnungsweitebegrenzer                  | bei Bandseite 506, 706 | -            | -            | -            | -            | -            | 1            | 1            | 1            | -   | 1              | 6-38803-00-0-1        |                |                |
| 53                           | Adapter für Zusatzschere                | bei Bandseite 506      | -            | -            | -            | -            | -            | 1            | 1            | 1            | 10  | -              | 9-50638-00-0-1        |                |                |
| 55                           | Schließplatte                           | bei Bandseite 506, 706 | für A=2.0    | 1            | 3            | 5            | 3            | 5            | 7            | 3            | 5   | 7              | 100                   | -              | 6-37261-01-0-1 |
|                              |   |                        | für A=1.5    |              |              |              |              |              |              |              |     |                | 100                   | -              | 6-37261-02-0-1 |
|                              |   | bei Bandseite CC606    | für A=2.0    | 1            | 4            | 6            | 3            | 6            | 8            | 3            | 6   | 8              | 100                   | -              | 6-37261-01-0-1 |
|                              |   |                        | für A=1.5    |              |              |              |              |              |              |              |     |                | 100                   | -              | 6-37261-02-0-1 |
| 59                           | Kippschließplatte DK                    | für A=2.0              | 1            | 1            | 1            | 1            | 1            | 1            | 1            | 1            | 1   | 100            | -                     | 6-37272-01-0-1 |                |
|                              |   | für A=1.5              |              |              |              |              |              |              |              |              |     | 100            | -                     | 6-37272-02-0-1 |                |
| 65                           | SPACIO Getriebedrehgriff mit Schrauben  | LB 96/104              | 1            | 1            | 1            | 1            | 1            | 1            | 1            | 1            | 1   | 10             | -                     | G-46551-96-0-1 |                |
|                              |   | LB 84/98               |              |              |              |              |              |              |              |              |     | 10             | -                     | G-46551-00-0-1 |                |
| <b>Alternativ zu Pos. 22</b> |   |                        |              |              |              |              |              |              |              |              |     |                |                       |                |                |
| 76                           | Fehlbedienungssicherung                 | LB 96/104              | 1            | 1            | 1            | 1            | 1            | 1            | 1            | 1            | 1   | 10             | -                     | 6-31065-40-0-1 |                |
|                              |   | LB 84/98               |              |              |              |              |              |              |              |              |     | 10             | -                     | 6-31065-10-0-1 |                |
|                              | <b>Eckumlenkung ohne FBS</b>            | 1                      | 1            | 1            | 1            | 1            | 1            | 1            | 1            | 1            | 50  | -              | <b>K-19774-06-0-1</b> |                |                |
| 24                           | Eckumlenkung ohne FBS (nur mit Pos. 76) | 1                      | 1            | 1            | 1            | 1            | 1            | 1            | 1            | 1            | -   | 1              | 6-37264-06-0-1        |                |                |
| 26                           | Klemmbügel                              | 1                      | 1            | 1            | 1            | 1            | 1            | 1            | 1            | 1            | -   | 1              | 9-48157-00-0-1        |                |                |
| <b>Zubehör</b>               |   |                        |              |              |              |              |              |              |              |              |     |                |                       |                |                |
| 150                          | Unterlegplatte für Getriebedrehgriff ** | 2                      | 2            | 2            | 2            | 2            | 2            | 2            | 2            | 2            | 100 | -              | 9-50091-00-0-8        |                |                |

\* Nur bei vertiefter Nut mit Nutbreite 13.6-15 mm und Nuttiefe 5.5-7 mm. | \*\* Zur Verstärkung des Flügelüberschlages. Empfohlen für größere und schwerere Flügel.



# Standard Garniturübersichten

## Drehkipfenster mit Einsteckgetriebe





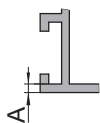
# Standard Garniturübersichten

## Drehkipfenster mit Einsteckgetriebe



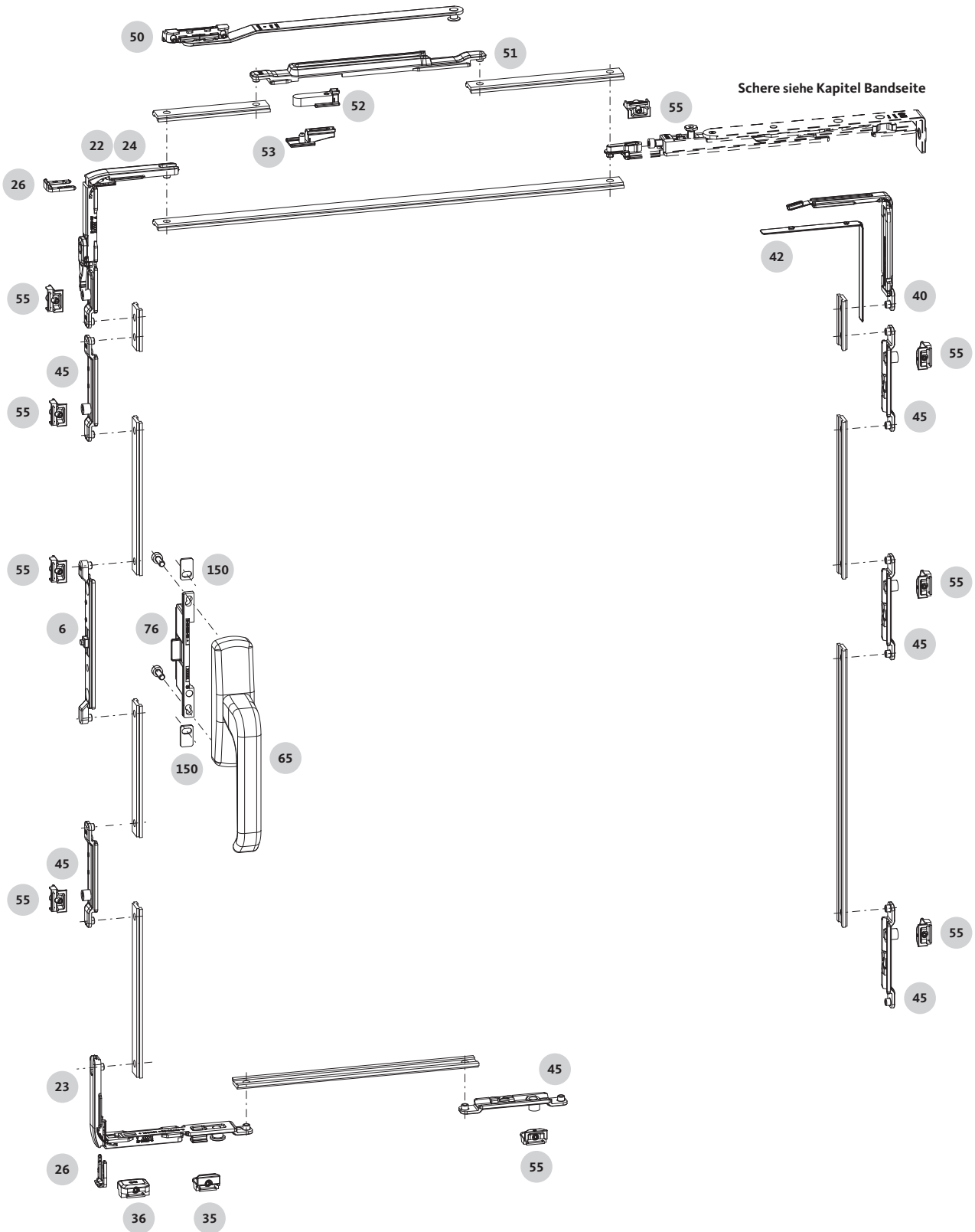
| Pos.                                     | Benennung                               | Stück                  |                     |                     |                    |                     |                     |                    |                     |                     | VE  | Stück<br>in<br>K-Nr. | Bestellnummer         |                 |
|--|---|------------------------|---------------------|---------------------|--------------------|---------------------|---------------------|--------------------|---------------------|---------------------|-----|----------------------|-----------------------|-----------------|
|  |   | FB 410-1200            |                     |                     | FB 1201-1350       |                     |                     | FB 1351-1700       |                     |                     |     |                      |                       |                 |
|  |   | FH<br>500-<br>1200     | FH<br>1201-<br>2200 | FH<br>2201-<br>2800 | FH<br>860-<br>1200 | FH<br>1201-<br>2200 | FH<br>2201-<br>2800 | FH<br>960-<br>1200 | FH<br>1201-<br>2200 | FH<br>2201-<br>2800 |     |                      |                       |                 |
|  | <b>DK-Set Zentralverschluss mit ESG</b> | 1                      | 1                   | 1                   | 1                  | 1                   | 1                   | 1                  | 1                   | 1                   | 10  | -                    | <b>K-19506-00-0-1</b> |                 |
| 10                                       | Einsteckgetriebe ohne FBS               | 1                      | 1                   | 1                   | 1                  | 1                   | 1                   | 1                  | 1                   | 1                   | -   | 1                    | 6-39385-06-0-1        |                 |
| 22                                       | Eckumlenkung mit FBS                    | 1                      | 1                   | 1                   | 1                  | 1                   | 1                   | 1                  | 1                   | 1                   | -   | 1                    | 6-37120-06-0-1        |                 |
| 26                                       | Klemmbügel                              | 1                      | 1                   | 1                   | 1                  | 1                   | 1                   | 1                  | 1                   | 1                   | -   | 1                    | 9-48157-00-0-1        |                 |
| 29                                       | Kippriegel DK                           | 1                      | 1                   | 1                   | 1                  | 1                   | 1                   | 1                  | 1                   | 1                   | -   | 1                    | 6-37258-06-0-1        |                 |
| 31                                       | Auflauf Flügelteil                      | 1                      | 1                   | 1                   | -                  | -                   | -                   | -                  | -                   | -                   | -   | 1                    | 9-40404-00-0-1        |                 |
| 34                                       | Kipplager DK                            | 1                      | 1                   | 1                   | 1                  | 1                   | 1                   | 1                  | 1                   | 1                   | -   | 1                    | 6-37441-00-0-1        |                 |
|  | <b>Set Mittelverriegelung</b>           | -                      | 1                   | 1                   | 1                  | 2                   | 2                   | 1                  | 2                   | 2                   | 10  | -                    | <b>K-19528-00-0-1</b> |                 |
| 40                                       | Eckumlenkung MV                         | -                      | 1                   | 1                   | 1                  | 2                   | 2                   | 1                  | 2                   | 2                   | -   | 1                    | 6-37266-06-0-1        |                 |
| 45                                       | Schließzapfenstück                      | -                      | 1                   | 1                   | 1                  | 2                   | 2                   | 1                  | 2                   | 2                   | -   | 1                    | 6-39396-06-0-1        |                 |
| 42                                       | Unterlage Eckumlenkung MV *             | -                      | 1                   | 1                   | 1                  | 2                   | 2                   | 1                  | 2                   | 2                   | 100 | -                    | 9-48466-00-0-1        |                 |
| 45                                       | Schließzapfenstück                      | bei Bandseite 506, 706 | -                   | 1                   | 3                  | -                   | 1                   | 3                  | -                   | 1                   | 3   | 100                  | -                     | 6-39396-06-0-1  |
|  |   | bei Bandseite CC606    | -                   | 2                   | 4                  | -                   | 2                   | 4                  | -                   | 2                   | 4   |                      |                       |                 |
|  | <b>DK-Set Zusatzschere</b>              | -                      | -                   | -                   | -                  | -                   | -                   | 1                  | 1                   | 1                   | 10  | -                    | <b>K-19509-00-0-1</b> |                 |
| 50                                       | Scherenarm Zusatzschere                 | -                      | -                   | -                   | -                  | -                   | -                   | 1                  | 1                   | 1                   | -   | 1                    | 6-37840-00-0-1        |                 |
| 51                                       | Scherenführung Zusatzschere DK          | -                      | -                   | -                   | -                  | -                   | -                   | 1                  | 1                   | 1                   | -   | 1                    | 6-39391-06-0-1        |                 |
| 52                                       | Öffnungsweitebegrenzer                  | bei Bandseite 506, 706 | -                   | -                   | -                  | -                   | -                   | -                  | 1                   | 1                   | 1   | -                    | 1                     | 6-38803-00-0-1  |
| 53                                       | Adapter für Zusatzschere                | bei Bandseite 506      | -                   | -                   | -                  | -                   | -                   | -                  | 1                   | 1                   | 1   | 10                   | -                     | 9-50638-00-0-1  |
| 55                                       | Schließplatte                           | bei Bandseite 506, 706 | 1                   | 3                   | 5                  | 3                   | 5                   | 7                  | 3                   | 5                   | 7   | 100                  | -                     | 6-37261-01-0-1  |
|  |   | 100                    |                     |                     |                    |                     |                     |                    |                     |                     |     | -                    | 6-37261-02-0-1        |                 |
|  |   | bei Bandseite CC606    | 1                   | 4                   | 6                  | 3                   | 6                   | 8                  | 3                   | 6                   | 8   | 100                  | -                     | 6-37261-01-0-1  |
|  |   |                        |                     |                     |                    |                     |                     |                    |                     |                     |     | 100                  | -                     | 6-37261-02-0-1  |
| 59                                       | Kippschließplatte DK                    | für A=2.0              | 1                   | 1                   | 1                  | 1                   | 1                   | 1                  | 1                   | 1                   | 1   | 100                  | -                     | 6-37272-01-0-1  |
|  |   |                        |                     |                     |                    |                     |                     |                    |                     |                     |     | 100                  | -                     | 6-37272-02-0-1  |
| 80                                       | DIRIGENT-F Drehgriff                    |                        | 1                   | 1                   | 1                  | 1                   | 1                   | 1                  | 1                   | 1                   | 1   | 20                   | -                     | 6-28072-29-0-11 |
| 85                                       | Senkschraube M5x40                      |                        | 2                   | 2                   | 2                  | 2                   | 2                   | 2                  | 2                   | 2                   | 2   | 100                  | -                     | 9-13255-40-0-1  |
| <b>Alternativ zu Pos. 10 mit Pos. 22</b> |   |                        |                     |                     |                    |                     |                     |                    |                     |                     |     |                      |                       |                 |
| 11                                       | Einsteckgetriebe mit FBS                | 1                      | 1                   | 1                   | 1                  | 1                   | 1                   | 1                  | 1                   | 1                   | 10  | -                    | 6-39384-06-0-1        |                 |
|  | <b>Eckumlenkung ohne FBS</b>            | 1                      | 1                   | 1                   | 1                  | 1                   | 1                   | 1                  | 1                   | 1                   | 50  | -                    | <b>K-19774-06-0-1</b> |                 |
| 24                                       | Eckumlenkung ohne FBS (nur mit Pos. 11) | 1                      | 1                   | 1                   | 1                  | 1                   | 1                   | 1                  | 1                   | 1                   | -   | 1                    | 6-37264-06-0-1        |                 |
| 26                                       | Klemmbügel                              | 1                      | 1                   | 1                   | 1                  | 1                   | 1                   | 1                  | 1                   | 1                   | -   | 1                    | 9-48157-00-0-1        |                 |

\* Nur bei vertiefter Nut mit Nutbreite 13.6-15 mm und Nuttiefe 5.5-7 mm.



# Standard Garniturübersichten

Kippdrehfenster mit Getriebedrehgriff



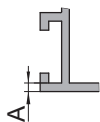
# Standard Garniturübersichten

## Kippdrehfenster mit Getriebedrehgriff



| Pos.                         | Benennung                               | Stück                  |              |              |              |              |              |              |              |              | VE  | Stück in K-Nr. | Bestellnummer         |                |                |
|------------------------------|---|------------------------|--------------|--------------|--------------|--------------|--------------|--------------|--------------|--------------|-----|----------------|-----------------------|----------------|----------------|
|                              |   | FB 410-1200            |              |              | FB 1201-1350 |              |              | FB 1351-1700 |              |              |     |                |                       |                |                |
|                              |   | FH 500-1200            | FH 1201-2200 | FH 2201-2800 | FH 860-1200  | FH 1201-2200 | FH 2201-2800 | FH 960-1200  | FH 1201-2200 | FH 2201-2800 |     |                |                       |                |                |
|                              | <b>KD-Set Zentralverschluss für GDG</b> | 1                      | 1            | 1            | 1            | 1            | 1            | 1            | 1            | 1            | 10  | -              | <b>K-19507-00-0-1</b> |                |                |
| 6                            | Mitnehmer                               | 1                      | 1            | 1            | 1            | 1            | 1            | 1            | 1            | 1            | -   | 1              | 6-30984-06-0-1        |                |                |
| 22                           | Eckumlenkung mit FBS                    | 1                      | 1            | 1            | 1            | 1            | 1            | 1            | 1            | 1            | -   | 1              | 6-37120-06-0-1        |                |                |
| 23                           | Kippeckumlenkung KD                     | 1                      | 1            | 1            | 1            | 1            | 1            | 1            | 1            | 1            | -   | 1              | 6-38687-06-0-1        |                |                |
| 26                           | Klemmbügel                              | 2                      | 2            | 2            | 2            | 2            | 2            | 2            | 2            | 2            | -   | 2              | 9-48157-00-0-1        |                |                |
| 35                           | Kippschließplatte KD                    | 1                      | 1            | 1            | 1            | 1            | 1            | 1            | 1            | 1            | -   | 1              | 6-38686-00-0-1        |                |                |
| 36                           | Auflauf Kippeckumlenkung KD             | 1                      | 1            | 1            | 1            | 1            | 1            | 1            | 1            | 1            | -   | 1              | 6-38696-00-0-1        |                |                |
|                              | <b>Set Mittelverriegelung</b>           | -                      | 1            | 1            | -            | 1            | 1            | -            | 1            | 1            | 10  | -              | <b>K-19528-00-0-1</b> |                |                |
| 40                           | Eckumlenkung MV                         | -                      | 1            | 1            | -            | 1            | 1            | -            | 1            | 1            | -   | 1              | 6-37266-06-0-1        |                |                |
| 45                           | Schließzapfenstück                      | -                      | 1            | 1            | -            | 1            | 1            | -            | 1            | 1            | -   | 1              | 6-39396-06-0-1        |                |                |
| 42                           | Unterlage Eckumlenkung MV *             | -                      | 1            | 1            | -            | 1            | 1            | -            | 1            | 1            | 100 | -              | 9-48466-00-0-1        |                |                |
| 45                           | Schließzapfenstück                      | bei Bandseite 506, 706 | -            | -            | 3            | 1            | 1            | 4            | 1            | 1            | 4   | 100            | -                     | 6-39396-06-0-1 |                |
|                              |   | bei Bandseite CC606    | -            | 1            | 4            | 1            | 2            | 5            | 1            | 2            | 5   |                |                       |                |                |
|                              | <b>KD-Set Zusatzschere</b>              | -                      | -            | -            | -            | -            | -            | 1            | 1            | 1            | 10  | -              | <b>K-19510-00-0-1</b> |                |                |
| 50                           | Scherenarm Zusatzschere                 | -                      | -            | -            | -            | -            | -            | 1            | 1            | 1            | -   | 1              | 6-37840-00-0-1        |                |                |
| 51                           | Scherenführung Zusatzschere KD          | -                      | -            | -            | -            | -            | -            | 1            | 1            | 1            | -   | 1              | 6-39391-16-0-1        |                |                |
| 52                           | Öffnungsweitebegrenzer                  | bei Bandseite 506, 706 | -            | -            | -            | -            | -            | 1            | 1            | 1            | -   | 1              | 6-38803-00-0-1        |                |                |
| 53                           | Adapter für Zusatzschere                | bei Bandseite 506      | -            | -            | -            | -            | -            | 1            | 1            | 1            | 10  | -              | 9-50638-00-0-1        |                |                |
| 55                           | Schließplatte                           | bei Bandseite 506, 706 | 1            | 3            | 5            | 3            | 5            | 7            | 3            | 5            | 7   | 100            | -                     | 6-37261-01-0-1 |                |
|                              |   | für A=2.0              |              |              |              |              |              |              |              |              |     | 100            | -                     | 6-37261-02-0-1 |                |
|                              |   | bei Bandseite CC606    | für A=2.0    | 1            | 4            | 6            | 3            | 6            | 8            | 3            | 6   | 8              | 100                   | -              | 6-37261-01-0-1 |
|                              |   |                        | für A=1.5    | 1            | 4            | 6            | 3            | 6            | 8            | 3            | 6   | 8              | 100                   | -              | 6-37261-02-0-1 |
| 65                           | SPACIO Getriebedrehgriff mit Schrauben  | LB 96/104              | 1            | 1            | 1            | 1            | 1            | 1            | 1            | 1            | 1   | 10             | -                     | G-46551-96-0-1 |                |
|                              |   | LB 84/98               | 1            | 1            | 1            | 1            | 1            | 1            | 1            | 1            | 1   | 10             | -                     | G-46551-00-0-1 |                |
| <b>Alternativ zu Pos. 22</b> |   |                        |              |              |              |              |              |              |              |              |     |                |                       |                |                |
| 76                           | Fehlbedienungssicherung                 | LB 96/104              | 1            | 1            | 1            | 1            | 1            | 1            | 1            | 1            | 1   | 10             | -                     | 6-31065-40-0-1 |                |
|                              |   | LB 84/98               | 1            | 1            | 1            | 1            | 1            | 1            | 1            | 1            | 1   | 10             | -                     | 6-31065-10-0-1 |                |
|                              | <b>Eckumlenkung ohne FBS</b>            | 1                      | 1            | 1            | 1            | 1            | 1            | 1            | 1            | 1            | 50  | -              | <b>K-19774-06-0-1</b> |                |                |
| 24                           | Eckumlenkung ohne FBS (nur mit Pos. 76) | 1                      | 1            | 1            | 1            | 1            | 1            | 1            | 1            | 1            | -   | 1              | 6-37264-06-0-1        |                |                |
| 26                           | Klemmbügel                              | 1                      | 1            | 1            | 1            | 1            | 1            | 1            | 1            | 1            | -   | 1              | 9-48157-00-0-1        |                |                |
| <b>Zubehör</b>               |   |                        |              |              |              |              |              |              |              |              |     |                |                       |                |                |
| 150                          | Unterlegplatte für Getriebedrehgriff ** | 2                      | 2            | 2            | 2            | 2            | 2            | 2            | 2            | 2            | 100 | -              | 9-50091-00-0-8        |                |                |

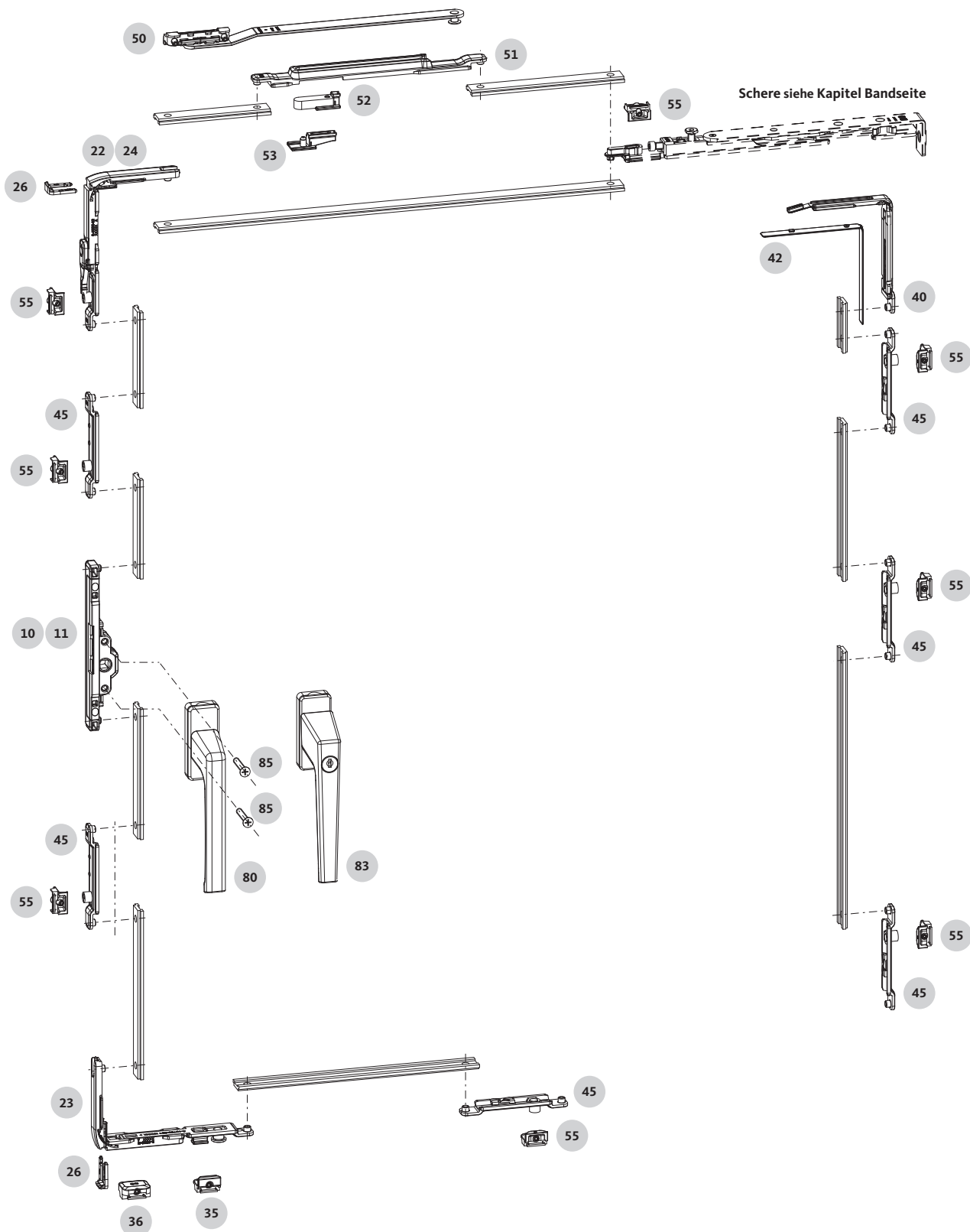
\* Nur bei vertiefter Nut mit Nutbreite 13.6-15 mm und Nuttiefe 5.5-7 mm. | \*\* Zur Verstärkung des Flügelüberschlages. Empfohlen für größere und schwerere Flügel.





# Standard Garniturübersichten

## Kippdrehfenster mit Einsteckgetriebe



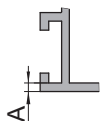
# Standard Garniturübersichten

## Kippdrehfenster mit Einsteckgetriebe



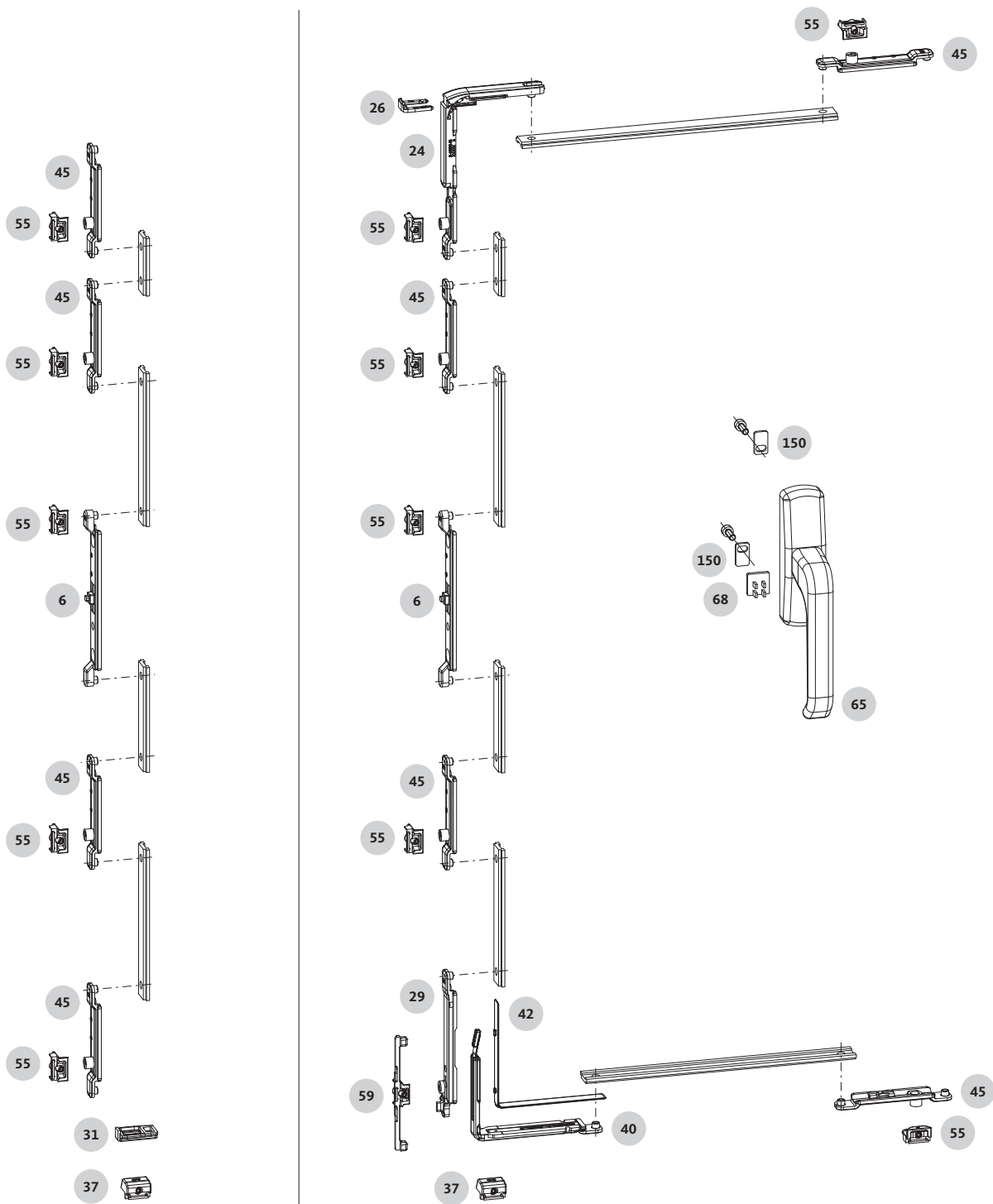
| Pos.                                     | Benennung                                 | Stück                  |              |              |              |              |              |              |              |              | VE  | Stück in K-Nr. | Bestellnummer         |                |
|--|---|------------------------|--------------|--------------|--------------|--------------|--------------|--------------|--------------|--------------|-----|----------------|-----------------------|----------------|
|  |   | FB 410-1200            |              |              | FB 1201-1350 |              |              | FB 1351-1700 |              |              |     |                |                       |                |
|  |   | FH 500-1200            | FH 1201-2200 | FH 2201-2800 | FH 860-1200  | FH 1201-2200 | FH 2201-2800 | FH 960-1200  | FH 1201-2200 | FH 2201-2800 |     |                |                       |                |
|  | <b>KD-Set Zentralverschluss mit ESG</b>   | 1                      | 1            | 1            | 1            | 1            | 1            | 1            | 1            | 1            | 10  | -              | <b>K-19508-00-0-1</b> |                |
| 10                                       | Einsteckgetriebe ohne FBS                 | 1                      | 1            | 1            | 1            | 1            | 1            | 1            | 1            | 1            | -   | 1              | 6-39385-06-0-1        |                |
| 22                                       | Eckumlenkung mit FBS                      | 1                      | 1            | 1            | 1            | 1            | 1            | 1            | 1            | 1            | -   | 1              | 6-37120-06-0-1        |                |
| 23                                       | Kippeckumlenkung KD                       | 1                      | 1            | 1            | 1            | 1            | 1            | 1            | 1            | 1            | -   | 1              | 6-38687-06-0-1        |                |
| 26                                       | Klemmbügel                                | 2                      | 2            | 2            | 2            | 2            | 2            | 2            | 2            | 2            | -   | 2              | 9-48157-00-0-1        |                |
| 35                                       | Kippschließplatte KD                      | 1                      | 1            | 1            | 1            | 1            | 1            | 1            | 1            | 1            | -   | 1              | 6-38686-00-0-1        |                |
| 36                                       | Auflauf Kippeckumlenkung KD               | 1                      | 1            | 1            | 1            | 1            | 1            | 1            | 1            | 1            | -   | 1              | 6-38696-00-0-1        |                |
|  | <b>Set Mittelverriegelung</b>             | -                      | 1            | 1            | -            | 1            | 1            | -            | 1            | 1            | 10  | -              | <b>K-19528-00-0-1</b> |                |
| 40                                       | Eckumlenkung MV                           | -                      | 1            | 1            | -            | 1            | 1            | -            | 1            | 1            | -   | 1              | 6-37266-06-0-1        |                |
| 45                                       | Schließzapfenstück                        | -                      | 1            | 1            | -            | 1            | 1            | -            | 1            | 1            | -   | 1              | 6-39396-06-0-1        |                |
| 42                                       | Unterlage Eckumlenkung MV *               | -                      | 1            | 1            | -            | 1            | 1            | -            | 1            | 1            | 100 | -              | 9-48466-00-0-1        |                |
| 45                                       | Schließzapfenstück                        | bei Bandseite 506, 706 | -            | 1            | 3            | 1            | 2            | 4            | 1            | 2            | 4   | 100            | -                     | 6-39396-06-0-1 |
|  |   | bei Bandseite CC606    | -            | 2            | 4            | 1            | 3            | 5            | 1            | 3            | 5   |                |                       |                |
|  | <b>KD-Set Zusatzschere</b>                | -                      | -            | -            | -            | -            | -            | 1            | 1            | 1            | 10  | -              | <b>K-19510-00-0-1</b> |                |
| 50                                       | Scherenarm Zusatzschere                   | -                      | -            | -            | -            | -            | -            | 1            | 1            | 1            | -   | 1              | 6-37840-00-0-1        |                |
| 51                                       | Scherenführung Zusatzschere KD            | -                      | -            | -            | -            | -            | -            | 1            | 1            | 1            | -   | 1              | 6-39391-16-0-1        |                |
| 52                                       | Öffnungsweitebegrenzer                    | bei Bandseite 506, 706 | -            | -            | -            | -            | -            | -            | 1            | 1            | 1   | -              | 1                     | 6-38803-00-0-1 |
| 53                                       | Adapter für Zusatzschere                  | bei Bandseite 506      | -            | -            | -            | -            | -            | -            | 1            | 1            | 1   | 10             | -                     | 9-50638-00-0-1 |
| 55                                       | Schließplatte                             | bei Bandseite 506, 706 | 1            | 3            | 5            | 3            | 5            | 7            | 3            | 5            | 7   | 100            | -                     | 6-37261-01-0-1 |
|  |   | für A=2.0              |              |              |              |              |              |              |              |              |     | 100            | -                     | 6-37261-02-0-1 |
|  |   | bei Bandseite CC606    | 1            | 4            | 6            | 3            | 6            | 8            | 3            | 6            | 8   | 100            | -                     | 6-37261-01-0-1 |
|  |   |                        |              |              |              |              |              |              |              |              |     | für A=1.5      | 100                   | -              |
| 80                                       | DIRIGENT-F Drehgriff                      |                        | 1            | 1            | 1            | 1            | 1            | 1            | 1            | 1            | 20  | -              | 6-28072-29-0-11       |                |
| 83                                       | DIRIGENT Drehgriff Kippdreh, abschließbar |                        | 1            | 1            | 1            | 1            | 1            | 1            | 1            | 1            | 20  | -              | 6-31557-29-0-11       |                |
| 85                                       | Senkschraube M5x40                        |                        | 2            | 2            | 2            | 2            | 2            | 2            | 2            | 2            | 100 | -              | 9-13255-40-0-1        |                |
| <b>Alternativ zu Pos. 10 mit Pos. 22</b> |   |                        |              |              |              |              |              |              |              |              |     |                |                       |                |
| 11                                       | Einsteckgetriebe mit FBS                  | 1                      | 1            | 1            | 1            | 1            | 1            | 1            | 1            | 1            | 10  | -              | 6-39384-06-0-1        |                |
|  | <b>Eckumlenkung ohne FBS</b>              | 1                      | 1            | 1            | 1            | 1            | 1            | 1            | 1            | 1            | 50  | -              | <b>K-19774-06-0-1</b> |                |
| 24                                       | Eckumlenkung ohne FBS (nur mit Pos. 11)   | 1                      | 1            | 1            | 1            | 1            | 1            | 1            | 1            | 1            | -   | 1              | 6-37264-06-0-1        |                |
| 26                                       | Klemmbügel                                | 1                      | 1            | 1            | 1            | 1            | 1            | 1            | 1            | 1            | -   | 1              | 9-48157-00-0-1        |                |

\* Nur bei vertiefter Nut mit Nutbreite 13.6-15 mm und Nuttiefe 5.5-7 mm.



# Standard Garniturübersichten

Drehfenster mit Standardverschluss und Getriebedrehgriff



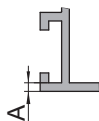
# Standard Garniturübersichten

## Drehfenster mit Standardverschluss und Getriebedrehgriff



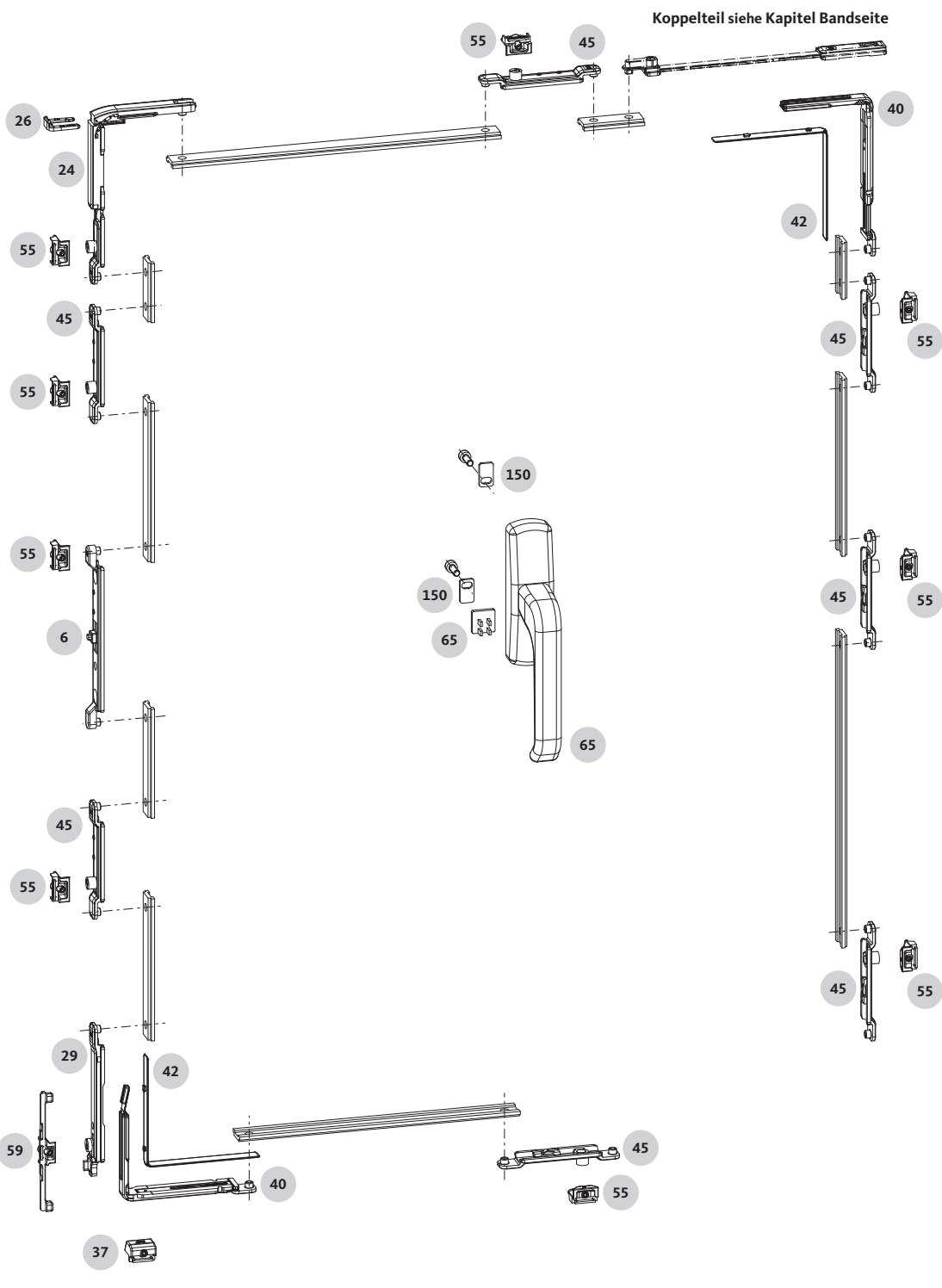
| Pos.           | Benennung                                 | Stück              |                     |                     |                    |                     |                     | VE        | Stück<br>in<br>K-Nr. | Bestellnummer         |                |
|----------------|---|--------------------|---------------------|---------------------|--------------------|---------------------|---------------------|-----------|----------------------|-----------------------|----------------|
|                |   | FB 200-1200        |                     |                     | FB 1201-1700       |                     |                     |           |                      |                       |                |
|                |   | FH<br>470-<br>1200 | FH<br>1201-<br>2200 | FH<br>2201-<br>2800 | FH<br>860-<br>1200 | FH<br>1201-<br>2200 | FH<br>2201-<br>2800 |           |                      |                       |                |
|                | <b>DF-Set für Getriebedrehgriff</b>       | <b>1</b>           | <b>1</b>            | <b>1</b>            | <b>1</b>           | <b>1</b>            | <b>1</b>            | <b>10</b> | -                    | <b>K-19529-00-0-1</b> |                |
| 6              | Mitnehmer                                 | 1                  | 1                   | 1                   | 1                  | 1                   | 1                   | -         | 1                    | 6-30984-06-0-1        |                |
| 31             | Auflauf Flügelteil                        | 1                  | 1                   | 1                   | -                  | -                   | -                   | -         | 1                    | 9-40404-00-0-1        |                |
| 37             | Auflauf Rahmenteil                        | 1                  | 1                   | 1                   | 1                  | 1                   | 1                   | -         | 1                    | 6-30998-00-0-1        |                |
| 45             | Schließzapfenstück                        | 2                  | 2                   | 2                   | 2                  | 2                   | 2                   | -         | 2                    | 6-39396-06-0-1        |                |
|                | <b>Eckumlenkung ohne FBS</b>              | -                  | -                   | -                   | <b>1</b>           | <b>1</b>            | <b>1</b>            | <b>50</b> | -                    | <b>K-19774-06-0-1</b> |                |
| 24             | Eckumlenkung ohne FBS                     | -                  | -                   | -                   | 1                  | 1                   | 1                   | -         | 1                    | 6-37264-06-0-1        |                |
| 26             | Klemmbügel                                | -                  | -                   | -                   | 1                  | 1                   | 1                   | -         | 1                    | 9-48157-00-0-1        |                |
| 29             | Kippriegel DK                             | -                  | -                   | -                   | 1                  | 1                   | 1                   | 50        | -                    | 6-37258-06-0-1        |                |
| 40             | Eckumlenkung MV                           | -                  | -                   | -                   | 1                  | 1                   | 1                   | 50        | -                    | 6-37266-06-0-1        |                |
| 42             | Unterlage Eckumlenkung MV *               | -                  | -                   | -                   | 1                  | 1                   | 1                   | 100       | -                    | 9-48466-00-0-1        |                |
| 45             | Schließzapfenstück                        | -                  | -                   | 2                   | -                  | -                   | 2                   | 100       | -                    | 6-39396-06-0-1        |                |
| 55             | Schließplatte                             | für A=2.0          | 2                   | 3                   | 4                  | 3                   | 4                   | 5         | 100                  | -                     | 6-37261-01-0-1 |
|                |   | für A=1.5          |                     |                     |                    |                     |                     |           | 100                  | -                     | 6-37261-02-0-1 |
| 59             | Kippschließplatte DK                      | für A=2.0          | -                   | -                   | -                  | 1                   | 1                   | 1         | 100                  | -                     | 6-37272-01-0-1 |
|                |   | für A=1.5          |                     |                     |                    |                     |                     |           | 100                  | -                     | 6-37272-02-0-1 |
| 65             | SPACIO Getriebedrehgriff<br>mit Schrauben | LB 96/104          | 1                   | 1                   | 1                  | 1                   | 1                   | 1         | 10                   | -                     | G-46551-96-0-1 |
|                |   | LB 84/98           |                     |                     |                    |                     |                     |           | 10                   | -                     | G-46551-00-0-1 |
| <b>Zubehör</b> |   |                    |                     |                     |                    |                     |                     |           |                      |                       |                |
| 68             | SPACIO 90°-Begrenzer                      | 1                  | 1                   | 1                   | 1                  | 1                   | 1                   | 10        | -                    | 9-34612-00-0-6        |                |
| 150            | Unterlegplatte für Getriebedrehgriff **   | 2                  | 2                   | 2                   | 2                  | 2                   | 2                   | 100       | -                    | 9-50091-00-0-8        |                |

\* Nur bei vertiefter Nut mit Nutbreite 13.6-15 mm und Nuttiefe 5.5-7 mm. | \*\* Zur Verstärkung des Flügelüberschlages. Empfohlen für größere und schwerere Flügel.



# Standard Garniturübersichten

Drehfenster mit Standardverschluss und Getriebedrehgriff, CC606 und bandseitiger Verriegelung



# Standard Garniturübersichten

Drehfenster mit Standardverschluss und Getriebedrehgriff,  
CC606 und bandseitiger Verriegelung



| Pos. | Benennung | Stück               |                     |                     |                     | VE | Stück<br>in<br>K-Nr. | Bestellnummer |
|------|-----------|---------------------|---------------------|---------------------|---------------------|----|----------------------|---------------|
|      |           | FB 355-1200         |                     | FB 1201-1600        |                     |    |                      |               |
|      |           | FH<br>1201-<br>2200 | FH<br>2201-<br>2800 | FH<br>1201-<br>2200 | FH<br>2201-<br>2800 |    |                      |               |

| DF-Set für Getriebedrehgriff |                    | 1 | 1 | 1 | 1 | 10 | - | K-19529-00-0-1 |
|------------------------------|--------------------|---|---|---|---|----|---|----------------|
| 6                            | Mitnehmer          | 1 | 1 | 1 | 1 | -  | 1 | 6-30984-06-0-1 |
| 31                           | Auflauf Flügelteil | 1 | 1 | - | - | -  | 1 | 9-40404-00-0-1 |
| 37                           | Auflauf Rahmenteil | 1 | 1 | 1 | 1 | -  | 1 | 6-30998-00-0-1 |
| 45                           | Schließzapfenstück | 2 | 2 | 2 | 2 | -  | 2 | 6-39396-06-0-1 |

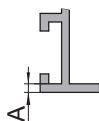
| Eckumlenkung ohne FBS |                       | 1 | 1 | 1 | 1 | 50 | - | K-19774-06-0-1 |
|-----------------------|-----------------------|---|---|---|---|----|---|----------------|
| 24                    | Eckumlenkung ohne FBS | 1 | 1 | 1 | 1 | -  | 1 | 6-37264-06-0-1 |
| 26                    | Klemmbügel            | 1 | 1 | 1 | 1 | -  | 1 | 9-48157-00-0-1 |

|    |   |           |   |   |   |     |     |                |                |
|----|---|-----------|---|---|---|-----|-----|----------------|----------------|
| 29 | Kippriegel DK                             | -         | - | 1 | 1 | 50  | -   | 6-37258-06-0-1 |                |
| 40 | Eckumlenkung MV                           | 1         | 1 | 2 | 2 | 50  | -   | 6-37266-06-0-1 |                |
| 42 | Unterlage Eckumlenkung MV *               | 1         | 1 | 2 | 2 | 100 | -   | 9-48466-00-0-1 |                |
| 45 | Schließzapfenstück                        | 1         | 4 | 2 | 5 | 100 | -   | 6-39396-06-0-1 |                |
| 55 | Schließplatte                             | für A=2.0 | 5 | 7 | 6 | 8   | 100 | -              | 6-37261-01-0-1 |
|    |   | für A=1.5 |   |   |   |     | 100 | -              | 6-37261-02-0-1 |
| 59 | Kippschließplatte DK                      | für A=2.0 | - | - | 1 | 1   | 100 | -              | 6-37272-01-0-1 |
|    |   | für A=1.5 |   |   |   |     | 100 | -              | 6-37272-02-0-1 |
| 65 | SPACIO Getriebedrehgriff<br>mit Schrauben | LB 96/104 | 1 | 1 | 1 | 1   | 10  | -              | G-46551-96-0-1 |
|    |   | LB 84/98  |   |   |   |     | 10  | -              | G-46551-00-0-1 |

## Zubehör

|     |   |   |   |   |   |     |   |                |
|-----|---|---|---|---|---|-----|---|----------------|
| 68  | SPACIO 90°-Begrenzer                    | 1 | 1 | 1 | 1 | 10  | - | 9-34612-00-0-6 |
| 150 | Unterlegplatte für Getriebedrehgriff ** | 2 | 2 | 2 | 2 | 100 | - | 9-50091-00-0-8 |

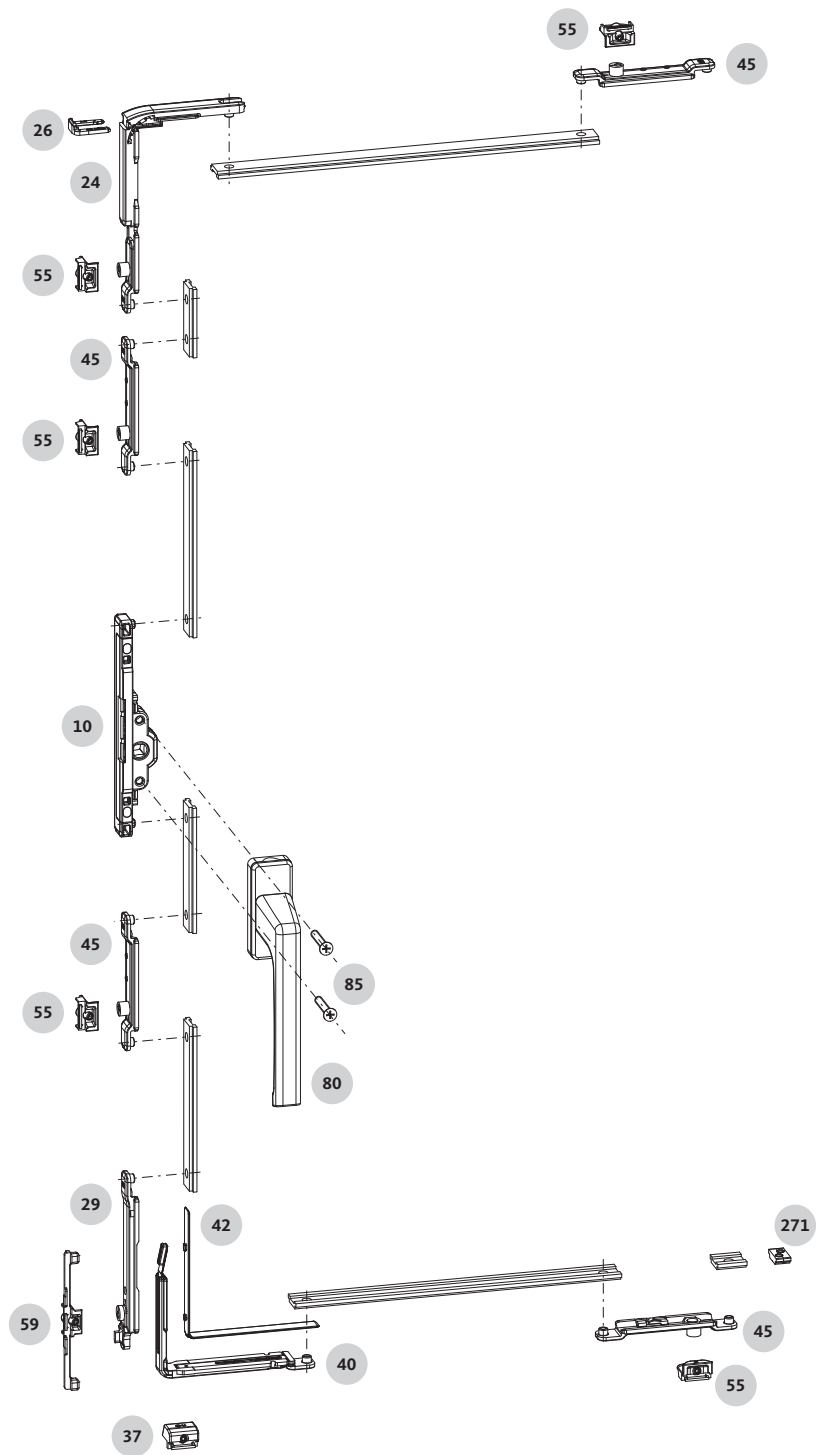
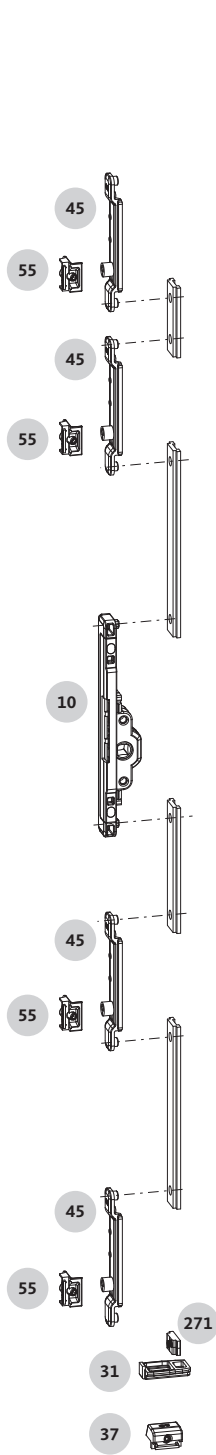
\* Nur bei vertiefter Nut mit Nutbreite 13.6-15 mm und Nuttiefe 5.5-7 mm. | \*\* Zur Verstärkung des Flügelüberschlages. Empfohlen für größere und schwerere Flügel.





# Standard Garniturübersichten

Drehfenster mit Standardverschluss und Einsteckgetriebe



# Standard Garniturübersichten

## Drehfenster mit Standardverschluss und Einsteckgetriebe



| Pos. | Benennung | Stück              |                     |                     |                    |                     |                     | VE | Stück<br>in<br>K-Nr. | Bestellnummer |
|------|-----------|--------------------|---------------------|---------------------|--------------------|---------------------|---------------------|----|----------------------|---------------|
|      |           | FB 200-1200        |                     |                     | FB 1201-1700       |                     |                     |    |                      |               |
|      |           | FH<br>470-<br>1200 | FH<br>1201-<br>2200 | FH<br>2201-<br>2800 | FH<br>860-<br>1200 | FH<br>1201-<br>2200 | FH<br>2201-<br>2800 |    |                      |               |

| <b>DF-Set mit Einsteckgetriebe</b> |                           |          |          |          |          |          |          |           |   |                       |
|------------------------------------|---------------------------|----------|----------|----------|----------|----------|----------|-----------|---|-----------------------|
|                                    |                           | <b>1</b> | <b>1</b> | <b>1</b> | <b>1</b> | <b>1</b> | <b>1</b> | <b>10</b> | - | <b>K-19530-00-0-1</b> |
| 10                                 | Einsteckgetriebe ohne FBS | 1        | 1        | 1        | 1        | 1        | 1        | -         | 1 | 6-39385-06-0-1        |
| 31                                 | Auflauf Flügelteil        | 1        | 1        | 1        | -        | -        | -        | -         | 1 | 9-40404-00-0-1        |
| 37                                 | Auflauf Rahmenteil        | 1        | 1        | 1        | 1        | 1        | 1        | -         | 1 | 6-30998-00-0-1        |
| 45                                 | Schließzapfenstück        | 2        | 2        | 2        | 2        | 2        | 2        | -         | 2 | 6-39396-06-0-1        |

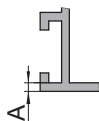
| <b>Eckumlenkung ohne FBS</b> |                       |   |   |   |          |          |          |           |   |                       |
|------------------------------|-----------------------|---|---|---|----------|----------|----------|-----------|---|-----------------------|
|                              |                       | - | - | - | <b>1</b> | <b>1</b> | <b>1</b> | <b>50</b> | - | <b>K-19774-06-0-1</b> |
| 24                           | Eckumlenkung ohne FBS | - | - | - | 1        | 1        | 1        | -         | 1 | 6-37264-06-0-1        |
| 26                           | Klemmbügel            | - | - | - | 1        | 1        | 1        | -         | 1 | 9-48157-00-0-1        |

|    |                             |           |   |   |   |   |   |     |     |                 |                |
|----|-----------------------------|-----------|---|---|---|---|---|-----|-----|-----------------|----------------|
| 29 | Kippriegel DK               | -         | - | - | 1 | 1 | 1 | 50  | -   | 6-37258-06-0-1  |                |
| 40 | Eckumlenkung MV             | -         | - | - | 1 | 1 | 1 | 50  | -   | 6-37266-06-0-1  |                |
| 42 | Unterlage Eckumlenkung MV * | -         | - | - | 1 | 1 | 1 | 100 | -   | 9-48466-00-0-1  |                |
| 45 | Schließzapfenstück          | -         | 1 | 2 | - | 1 | 2 | 100 | -   | 6-39396-06-0-1  |                |
| 55 | Schließplatte               | für A=2.0 | 2 | 3 | 4 | 3 | 4 | 5   | 100 | -               | 6-37261-01-0-1 |
|    |                             | für A=1.5 |   |   |   |   |   |     | 100 | -               | 6-37261-02-0-1 |
| 59 | Kippschließplatte DK        | für A=2.0 | - | - | - | 1 | 1 | 1   | 100 | -               | 6-37272-01-0-1 |
|    |                             | für A=1.5 |   |   |   |   |   |     | 100 | -               | 6-37272-02-0-1 |
| 80 | DIRIGENT-F Drehgriff        | 1         | 1 | 1 | 1 | 1 | 1 | 20  | -   | 6-28072-29-0-11 |                |
| 85 | Senkschraube M5x40          | 2         | 2 | 2 | 2 | 2 | 2 | 100 | -   | 9-13255-40-0-1  |                |

### Zubehör

|     |         |   |   |   |   |   |   |    |   |                |
|-----|---------|---|---|---|---|---|---|----|---|----------------|
| 271 | Stopper | 1 | 1 | 1 | 1 | 1 | 1 | 10 | - | 6-39548-00-0-0 |
|-----|---------|---|---|---|---|---|---|----|---|----------------|

\* Nur bei vertiefter Nut mit Nutbreite 13.6-15 mm und Nuttiefe 5.5-7 mm.





# Standard Garniturübersichten

Drehfenster mit Standardverschluss und Einsteckgetriebe,  
CC606 und bandseitiger Verriegelung



| Pos. | Benennung | Stück               |                     |                     |                     | VE | Stück<br>in<br>K-Nr. | Bestellnummer |
|------|-----------|---------------------|---------------------|---------------------|---------------------|----|----------------------|---------------|
|      |           | FB 355-1200         |                     | FB 1201-1600        |                     |    |                      |               |
|      |           | FH<br>1201-<br>2200 | FH<br>2201-<br>2800 | FH<br>1201-<br>2200 | FH<br>2201-<br>2800 |    |                      |               |

|    | <b>DF-Set mit Einsteckgetriebe</b> | <b>1</b> | <b>1</b> | <b>1</b> | <b>1</b> | <b>10</b> | <b>-</b> | <b>K-19530-00-0-1</b> |
|----|------------------------------------|----------|----------|----------|----------|-----------|----------|-----------------------|
| 10 | Einsteckgetriebe ohne FBS          | 1        | 1        | 1        | 1        | -         | 1        | 6-39385-06-0-1        |
| 31 | Auflauf Flügelteil                 | 1        | 1        | -        | -        | -         | 1        | 9-40404-00-0-1        |
| 37 | Auflauf Rahmenteil                 | 1        | 1        | 1        | 1        | -         | 1        | 6-30998-00-0-1        |
| 45 | Schließzapfenstück                 | 2        | 2        | 2        | 2        | -         | 2        | 6-39396-06-0-1        |

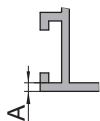
|    | <b>Eckumlenkung ohne FBS</b> | <b>1</b> | <b>1</b> | <b>1</b> | <b>1</b> | <b>50</b> | <b>-</b> | <b>K-19774-06-0-1</b> |
|----|------------------------------|----------|----------|----------|----------|-----------|----------|-----------------------|
| 24 | Eckumlenkung ohne FBS        | 1        | 1        | 1        | 1        | -         | 1        | 6-37264-06-0-1        |
| 26 | Klemmbügel                   | 1        | 1        | 1        | 1        | -         | 1        | 9-48157-00-0-1        |

|    |                             |           |   |   |   |     |     |                 |                |
|----|-----------------------------|-----------|---|---|---|-----|-----|-----------------|----------------|
| 29 | Kippriegel DK               | -         | - | 1 | 1 | 50  | -   | 6-37258-06-0-1  |                |
| 40 | Eckumlenkung MV             | 1         | 1 | 2 | 2 | 50  | -   | 6-37266-06-0-1  |                |
| 42 | Unterlage Eckumlenkung MV * | 1         | 1 | 2 | 2 | 100 | -   | 9-48466-00-0-1  |                |
| 45 | Schließzapfenstück          | 2         | 4 | 3 | 5 | 100 | -   | 6-39396-06-0-1  |                |
| 55 | Schließplatte               | für A=2.0 | 5 | 7 | 6 | 8   | 100 | -               | 6-37261-01-0-1 |
|    |                             | für A=1.5 |   |   |   |     | 100 | -               | 6-37261-02-0-1 |
| 59 | Kippschließplatte DK        | für A=2.0 | - | - | 1 | 1   | 100 | -               | 6-37272-01-0-1 |
|    |                             | für A=1.5 |   |   |   |     | 100 | -               | 6-37272-02-0-1 |
| 80 | DIRIGENT-F Drehgriff        | 1         | 1 | 1 | 1 | 20  | -   | 6-28072-29-0-11 |                |
| 85 | Senkschraube M5x40          | 2         | 2 | 2 | 2 | 100 | -   | 9-13255-40-0-1  |                |

## Zubehör

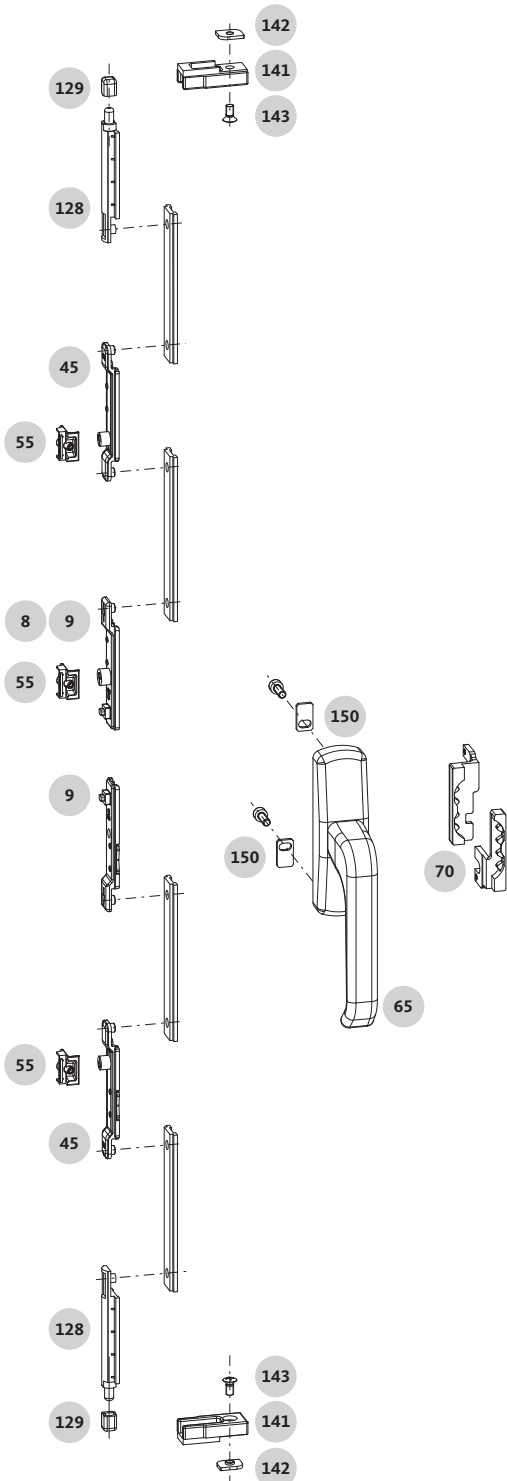
|     |         |   |   |   |   |    |   |                |
|-----|---------|---|---|---|---|----|---|----------------|
| 271 | Stopper | 1 | 1 | 1 | 1 | 10 | - | 6-39548-00-0-0 |
|-----|---------|---|---|---|---|----|---|----------------|

\* Nur bei vertiefter Nut mit Nutbreite 13.6-15 mm und Nuttiefe 5.5-7 mm.



# Standard Garniturübersichten

Drehfenster mit Stangenausschluss und SPACIO Getriebedrehgriff  
(nur Rahmennut 14/18)



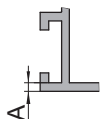
# Standard Garniturübersichten

Drehfenster mit Stangenausschluss und SPACIO Getriebedrehgriff  
(nur Rahmennut 14/18)



| Pos.           | Benennung                                    | Stück              |                     |                     | VE        | Stück<br>in<br>K-Nr. | Bestellnummer         |                |
|----------------|--|--------------------|---------------------|---------------------|-----------|----------------------|-----------------------|----------------|
|                |  | FB 200-1200        |                     |                     |           |                      |                       |                |
|                |  | FH<br>420-<br>1200 | FH<br>1201-<br>2200 | FH<br>2201-<br>2800 |           |                      |                       |                |
| 8              | Mitnehmer mit Schließzapfen                  | -                  | 1                   | -                   | 50        | -                    | G-16583-00-0-1        |                |
| 9              | Mitnehmer ohne Schließzapfen                 | 2                  | 1                   | 2                   | 50        | -                    | G-17527-00-0-1        |                |
| 65             | SPACIO Getriebedrehgriff<br>mit Schrauben    | LB 96/104          | 1                   | 1                   | 1         | 10                   | -                     | G-46551-96-0-1 |
|                |  | LB 84/98           |                     |                     |           | 10                   | -                     | G-46551-00-0-1 |
| 70             | SPACIO Umbauset für Spreizgetriebe-<br>griff | DIN links          | 1                   | 1                   | 1         | 10                   | -                     | G-46550-00-L-1 |
|                |  | DIN rechts         |                     |                     |           | 10                   | -                     | G-46550-00-R-1 |
| 45             | Schließzapfenstück                           | -                  | -                   | 2                   | 100       | -                    | 6-39396-06-0-1        |                |
| 55             | Schließplatte                                | für A=2.0          | -                   | 1                   | 2         | 100                  | -                     | 6-37261-01-0-1 |
|                |  | für A=1.5          |                     |                     |           | 100                  | -                     | 6-37261-02-0-1 |
|                | <b>DF+ST-DCN Riegelstückset</b>              | <b>2</b>           | <b>2</b>            | <b>2</b>            | <b>10</b> | -                    | <b>K-15817-00-0-1</b> |                |
| 128            | Riegelstück                                  | 2                  | 2                   | 2                   | -         | 1                    | 6-31727-00-0-1        |                |
| 129            | Riegelkappe exzentrisch                      | 2                  | 2                   | 2                   | -         | 1                    | 9-41515-00-0-1        |                |
|                | <b>DF Riegelschließplattenset 14/18</b>      | <b>2</b>           | <b>2</b>            | <b>2</b>            | <b>10</b> | -                    | <b>K-15819-00-0-1</b> |                |
| 141            | Riegelschließplatte 14/18                    | 2                  | 2                   | 2                   | -         | 1                    | 9-41516-00-0-1        |                |
| 142            | Nutenstein 14/18                             | 2                  | 2                   | 2                   | -         | 1                    | 9-41517-00-0-8        |                |
| 143            | Linsensenkopfschraube M5x10                  | 2                  | 2                   | 2                   | -         | 1                    | 9-13369-10-R-1        |                |
| <b>Zubehör</b> |  |                    |                     |                     |           |                      |                       |                |
| 150            | Unterlegplatte für Getriebedrehgriff **      | 2                  | 2                   | 2                   | 100       | -                    | 9-50091-00-0-8        |                |

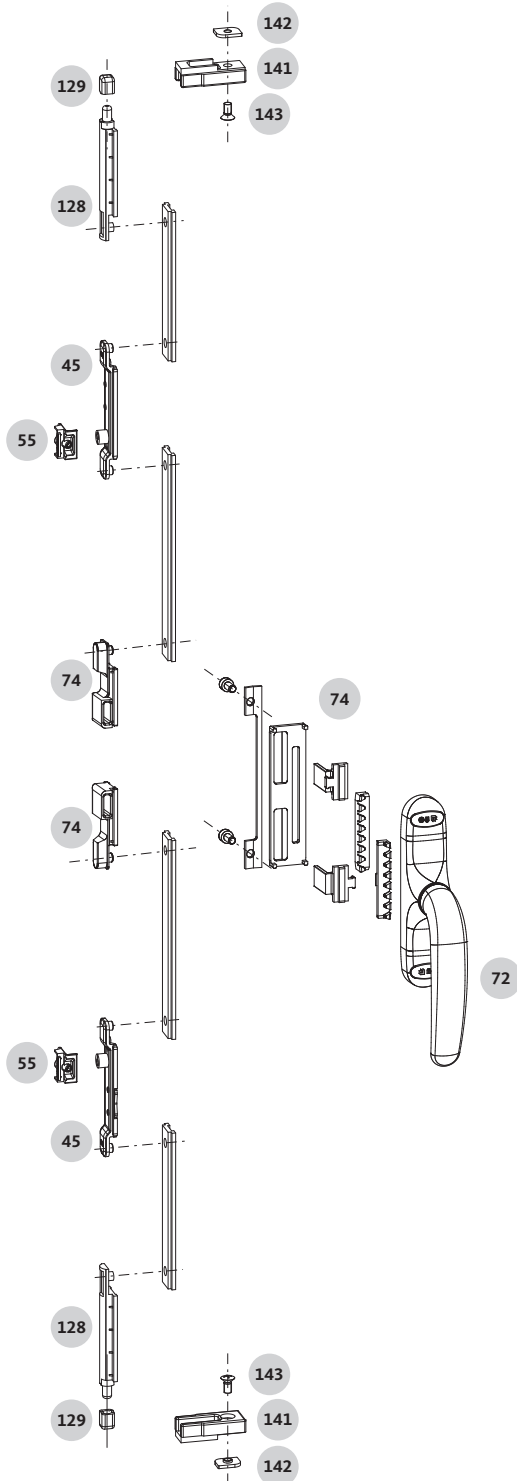
\*\* Zur Verstärkung des Flügelüberschlages. Empfohlen für größere und schwerere Flügel.





# Standard Garniturübersichten

Drehfenster mit Stangenausschluss und ADAGIO-A Getriebedrehgriff  
(nur Rahmennut 14/18)



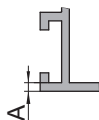
# Standard Garniturübersichten



Drehfenster mit Stangenausschluss und ADAGIO-A Getriebedrehgriff  
(nur Rahmennut 14/18)

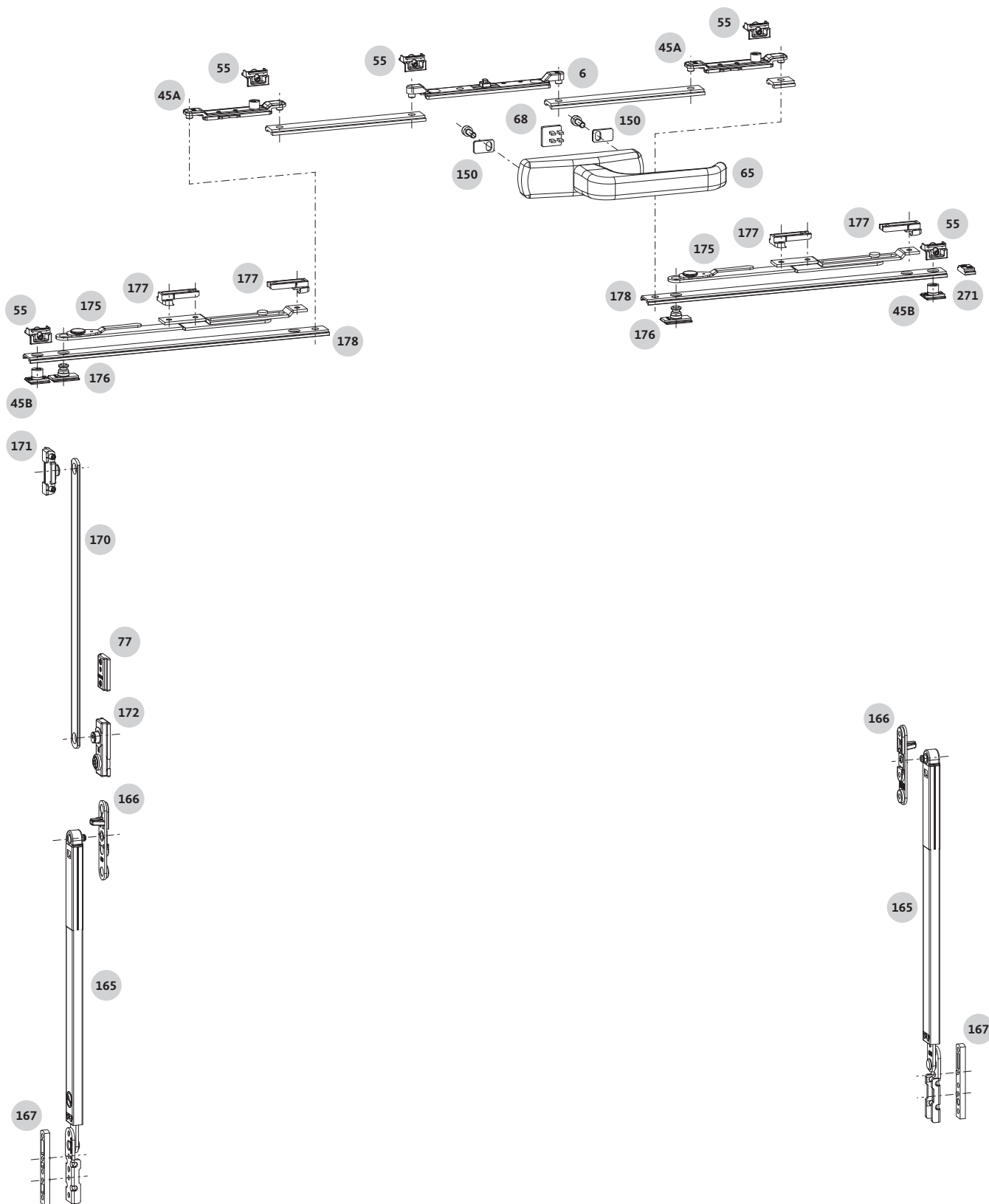


| Pos. | Benennung                                      | Stück       |              |              | VE        | Stück in K-Nr. | Bestellnummer         |                |
|------|--|-------------|--------------|--------------|-----------|----------------|-----------------------|----------------|
|      |  | FH 360-1200 | FH 1201-2200 | FH 2201-2800 |           |                |                       |                |
|      |  | FB 200-1200 |              |              |           |                |                       |                |
| 72   | ADAGIO-A Getriebedrehgriff LB 104              | 1           | 1            | 1            | 10        | -              | 6-31723-00-0-1        |                |
| 74   | <b>ADAGIO-A Mitnehmerst für Spreizgetriebe</b> | <b>1</b>    | <b>1</b>     | <b>1</b>     | <b>10</b> | -              | <b>K-15815-00-0-1</b> |                |
| 45   | Schließzapfenstück                             | -           | 1            | 2            | 100       | -              | 6-39396-06-0-1        |                |
| 55   | Schließplatte                                  | -           | für A=2.0    | 1            | 2         | 100            | -                     | 6-37261-01-0-1 |
|      |  |             | für A=1.5    | 1            | 2         | 100            | -                     | 6-37261-02-0-1 |
|      | <b>DF+ST-DCN Riegelstückset</b>                | <b>2</b>    | <b>2</b>     | <b>2</b>     | <b>10</b> | -              | <b>K-15817-00-0-1</b> |                |
| 128  | Riegelstück                                    | 2           | 2            | 2            | -         | 1              | 6-31727-00-0-1        |                |
| 129  | Riegelkappe exzentrisch                        | 2           | 2            | 2            | -         | 1              | 9-41515-00-0-1        |                |
|      | <b>DF Riegelschließplattenset 14/18</b>        | <b>2</b>    | <b>2</b>     | <b>2</b>     | <b>10</b> | -              | <b>K-15819-00-0-1</b> |                |
| 141  | Riegelschließplatte 14/18                      | 2           | 2            | 2            | -         | 1              | 9-41516-00-0-1        |                |
| 142  | Nutenstein 14/18                               | 2           | 2            | 2            | -         | 1              | 9-41517-00-0-8        |                |
| 143  | Linsensenkopfschraube M5x10                    | 2           | 2            | 2            | -         | 1              | 9-13369-10-R-1        |                |



# Standard Garniturübersichten

Kipfenster mit Getriebedrehgriff



# Standard Garniturübersichten

## Kipfenster mit Getriebedrehgriff



Fortsetzung auf nächster Seite

| Pos.              | Benennung         | Stück                      |                    |                   |                   |                   |                    |  |  | VE | Stück<br>in<br>K-Nr. | Bestellnummer |
|-------------------|-------------------|----------------------------|--------------------|-------------------|-------------------|-------------------|--------------------|--|--|----|----------------------|---------------|
|                   |                   | mit aufliegender Bandseite |                    |                   |                   |                   |                    |  |  |    |                      |               |
|                   |                   | FB 440-1000                |                    |                   |                   | FB 1001-1600      |                    |  |  |    |                      |               |
| FH<br>280-<br>350 | FH<br>351-<br>500 | FH<br>501-<br>800          | FH<br>801-<br>1200 | FH<br>280-<br>350 | FH<br>351-<br>500 | FH<br>501-<br>800 | FH<br>801-<br>1200 |  |  |    |                      |               |

|     |   |           |   |   |   |   |   |   |   |     |   |                |   |                |
|-----|---|-----------|---|---|---|---|---|---|---|-----|---|----------------|---|----------------|
| 6   | Mitnehmer                                 | 1         | 1 | 1 | 1 | 1 | 1 | 1 | 1 | 50  | - | 6-30984-06-0-1 |   |                |
| 45A | Schließzapfenstück                        | 2         | 2 | 2 | 2 | 2 | 2 | 2 | 2 | 100 | - | 6-39396-06-0-1 |   |                |
| 55  | Schließplatte                             | für A=2.0 |   | 2 | 2 | 2 | 2 | 4 | 4 | 4   | 4 | 100            | - | 6-37261-01-0-1 |
|     |   | für A=1.5 |   | 2 | 2 | 2 | 2 | 4 | 4 | 4   | 4 | 100            | - | 6-37261-02-0-1 |
| 65  | SPACIO Getriebedrehgriff<br>mit Schrauben | LB 96/104 |   | 1 | 1 | 1 | 1 | 1 | 1 | 1   | 1 | 10             | - | G-46551-96-0-1 |
|     |   | LB 84/98  |   | 1 | 1 | 1 | 1 | 1 | 1 | 1   | 1 | 10             | - | G-46551-00-0-1 |

|     |   |              |   |   |   |   |   |   |   |   |   |    |   |                       |
|-----|---|--------------|---|---|---|---|---|---|---|---|---|----|---|-----------------------|
|     | <b>Set Begrenzungsschere mit Bremse</b> | <b>L=150</b> | 1 | 1 | - | - | - | - | - | - | - | 10 | - | <b>K-17138-15-0-1</b> |
|     | <b>Set Begrenzungsschere mit Bremse</b> | <b>L=250</b> | - | - | 1 | 1 | - | - | - | - | - | 10 | - | <b>K-17138-25-0-1</b> |
| 77  | Anschlag                                |              | 1 | 1 | 1 | 1 | - | - | - | - | - | 1  |   | G-12943-00-0-1        |
| 170 | Begrenzungsscherenarm                   | L=150        | 1 | 1 | - | - | - | - | - | - | - | 1  |   | 9-43127-15-0-8        |
|     |   | L=250        | - | - | 1 | 1 | - | - | - | - | - | 1  |   | 9-43127-25-0-8        |
| 171 | Begrenzungsschere Rahmenteil            |              | 1 | 1 | 1 | 1 | - | - | - | - | - | 1  |   | 6-33596-00-0-1        |
| 172 | Begrenzungsschere Flügelteil            |              | 1 | 1 | 1 | 1 | - | - | - | - | - | 1  |   | 6-33549-00-0-1        |

|     |                       |  |   |   |   |   |   |   |   |   |     |   |  |                       |
|-----|-----------------------|--|---|---|---|---|---|---|---|---|-----|---|--|-----------------------|
| 175 | Kippschere            |  | - | - | - | - | 2 | 2 | 2 | 2 | 10  | - |  | U-76500-00-0-1        |
| 177 | Unterlage             |  | - | - | - | - | 4 | 4 | 4 | 4 | 100 | - |  | 9-47202-00-0-1        |
|     | <b>Set Kippschere</b> |  | - | - | - | - | 1 | 1 | 1 | 1 | 10  | - |  | <b>K-20091-00-0-1</b> |
| 45B | Schließzapfen         |  | - | - | - | - | 2 | 2 | 2 | 2 | -   | 2 |  | 6-37111-00-0-8        |
| 176 | Einhängezapfen        |  | - | - | - | - | 2 | 2 | 2 | 2 | -   | 2 |  | 6-40477-00-0-1        |
| 178 | Schubstangenstück     |  | - | - | - | - | 2 | 2 | 2 | 2 | -   | 2 |  | 9-52017-00-0-1        |

|     |  |  |   |   |   |   |   |   |   |   |    |    |   |                       |
|-----|--|--|---|---|---|---|---|---|---|---|----|----|---|-----------------------|
| 165 | Fang- und Putzschere EURO-SOLID                |  | 1 | - | - | - | 2 | - | - | - | 10 | -  |   | 6-27995-01-0-8        |
|     |  |  | - | 1 | - | - | - | 2 | - | - | -  | 10 | - | 6-27995-02-0-8        |
|     |  |  | - | - | 1 | - | - | - | 2 | - | -  | 10 | - | 6-27995-03-0-8        |
|     |  |  | - | - | - | 1 | - | - | - | 2 | -  | 10 | - | 6-27995-04-0-8        |
|     | <b>Zubehör Fang- und Putzschere EURO-SOLID</b> |  | 1 | 1 | 1 | 1 | 2 | 2 | 2 | 2 | 10 | -  |   | <b>K-14686-00-0-1</b> |
| 166 | Einhängeverriegelung                           |  | 1 | 1 | 1 | 1 | 2 | 2 | 2 | 2 | -  | 1  |   | 6-27992-00-0-1        |
| 167 | Unterlage                                      |  | 1 | 1 | 1 | 1 | 2 | 2 | 2 | 2 | -  | 1  |   | 9-36505-05-0-1        |

|     |         |  |   |   |   |   |   |   |   |   |    |   |  |                |
|-----|---------|--|---|---|---|---|---|---|---|---|----|---|--|----------------|
| 271 | Stopper |  | 1 | 1 | 1 | 1 | 1 | 1 | 1 | 1 | 10 | - |  | 6-39548-00-0-0 |
|-----|---------|--|---|---|---|---|---|---|---|---|----|---|--|----------------|

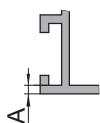
### Alternativ zu Pos. 271

|    |                      |  |   |   |   |   |   |   |   |   |    |   |  |                |
|----|----------------------|--|---|---|---|---|---|---|---|---|----|---|--|----------------|
| 68 | SPACIO 90°-Begrenzer |  | 1 | 1 | 1 | 1 | 1 | 1 | 1 | 1 | 10 | - |  | 9-34612-00-0-6 |
|----|----------------------|--|---|---|---|---|---|---|---|---|----|---|--|----------------|

### Zubehör

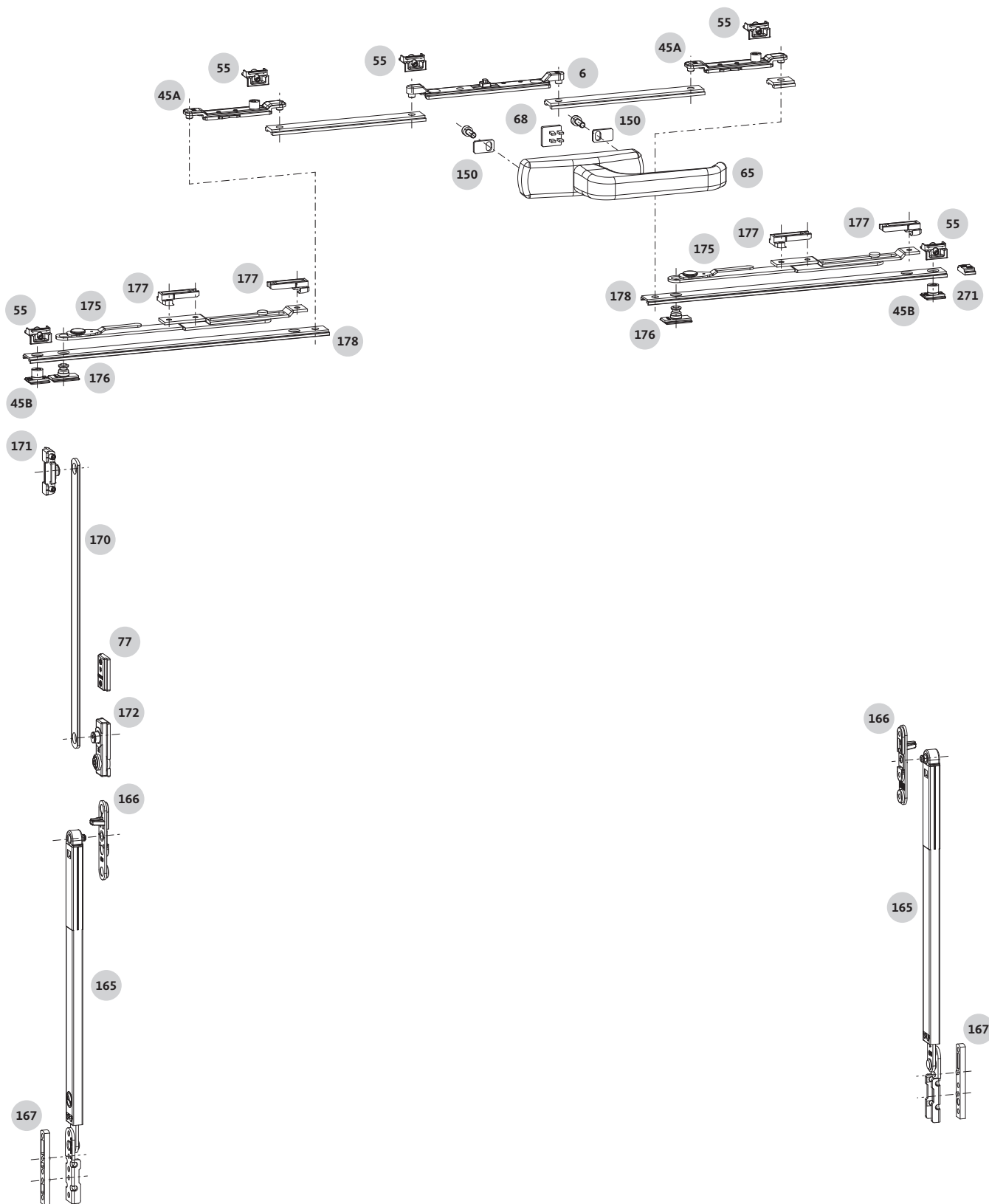
|     |   |  |   |   |   |   |   |   |   |   |     |   |  |                |
|-----|---|--|---|---|---|---|---|---|---|---|-----|---|--|----------------|
| 150 | Unterlegplatte für Getriebedrehgriff ** |  | 2 | 2 | 2 | 2 | 2 | 2 | 2 | 2 | 100 | - |  | 9-50091-00-0-8 |
|-----|---|--|---|---|---|---|---|---|---|---|-----|---|--|----------------|

\*\* Zur Verstärkung des Flügelüberschlages. Empfohlen für größere und schwerere Flügel.



# Standard Garniturübersichten

Kipfenster mit Getriebedrehgriff



# Standard Garniturübersichten

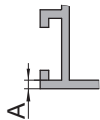
## Kipfenster mit Getriebedrehgriff



Fortsetzung

| Pos. | Benennung                                      | Stück                      |                   |                   |                    | VE        | Stück<br>in<br>K-Nr. | Bestellnummer         |
|------|--|----------------------------|-------------------|-------------------|--------------------|-----------|----------------------|-----------------------|
|      |  | mit aufliegender Bandseite |                   |                   |                    |           |                      |                       |
|      |  | FB 1601-2400               |                   |                   |                    |           |                      |                       |
|      |  | FH<br>280-<br>350          | FH<br>351-<br>500 | FH<br>501-<br>800 | FH<br>801-<br>1200 |           |                      |                       |
| 6    | Mitnehmer                                      | 1                          | 1                 | 1                 | 1                  | 50        | -                    | 6-30984-06-0-1        |
| 45A  | Schließzapfenstück                             | 2                          | 2                 | 2                 | 2                  | 100       | -                    | 6-39396-06-0-1        |
| 55   | Schließplatte                                  | für A=2.0                  |                   |                   |                    | 100       | -                    | 6-37261-01-0-1        |
|      |  | für A=1.5                  |                   |                   |                    | 100       | -                    | 6-37261-02-0-1        |
| 65   | SPACIO Getriebedrehgriff<br>mit Schrauben      | LB 96/104                  |                   |                   |                    | 10        | -                    | G-46551-96-0-1        |
|      |  | LB 84/98                   |                   |                   |                    | 10        | -                    | G-46551-00-0-1        |
| 175  | Kippschere                                     | 2                          | 2                 | 2                 | 2                  | 10        | -                    | U-76500-00-0-1        |
| 177  | Unterlage                                      | 4                          | 4                 | 4                 | 4                  | 100       | -                    | 9-47202-00-0-1        |
|      | <b>Set Kippschere</b>                          | <b>1</b>                   | <b>1</b>          | <b>1</b>          | <b>1</b>           | <b>10</b> | -                    | <b>K-20091-00-0-1</b> |
| 45B  | Schließzapfen                                  | 2                          | 2                 | 2                 | 2                  | -         | 2                    | 6-37111-00-0-8        |
| 176  | Einhängezapfen                                 | 2                          | 2                 | 2                 | 2                  | -         | 2                    | 6-40477-00-0-1        |
| 178  | Schubstangenstück                              | 2                          | 2                 | 2                 | 2                  | -         | 2                    | 9-52017-00-0-1        |
| 165  | Fang- und Putzschere EURO-SOLID                | 2                          | -                 | -                 | -                  | 10        | -                    | 6-27995-01-0-8        |
|      |  | -                          | 2                 | -                 | -                  | 10        | -                    | 6-27995-02-0-8        |
|      |  | -                          | -                 | 2                 | -                  | 10        | -                    | 6-27995-03-0-8        |
|      |  | -                          | -                 | -                 | 2                  | 10        | -                    | 6-27995-04-0-8        |
|      | <b>Zubehör Fang- und Putzschere EURO-SOLID</b> | <b>2</b>                   | <b>2</b>          | <b>2</b>          | <b>2</b>           | <b>10</b> | -                    | <b>K-14686-00-0-1</b> |
| 166  | Einhängeverriegelung                           | 2                          | 2                 | 2                 | 2                  | -         | 1                    | 6-27992-00-0-1        |
| 167  | Unterlage                                      | 2                          | 2                 | 2                 | 2                  | -         | 1                    | 9-36505-05-0-1        |
| 271  | Stopper  | 1                          | 1                 | 1                 | 1                  | 10        | -                    | 6-39548-00-0-0        |
|      | <b>Alternativ zu Pos. 271</b>                  |                            |                   |                   |                    |           |                      |                       |
| 68   | SPACIO 90°-Begrenzer                           | 1                          | 1                 | 1                 | 1                  | 10        | -                    | 9-34612-00-0-6        |
|      | <b>Zubehör</b>                                 |                            |                   |                   |                    |           |                      |                       |
| 150  | Unterlegplatte für Getriebedrehgriff **        | 2                          | 2                 | 2                 | 2                  | 100       | -                    | 9-50091-00-0-8        |

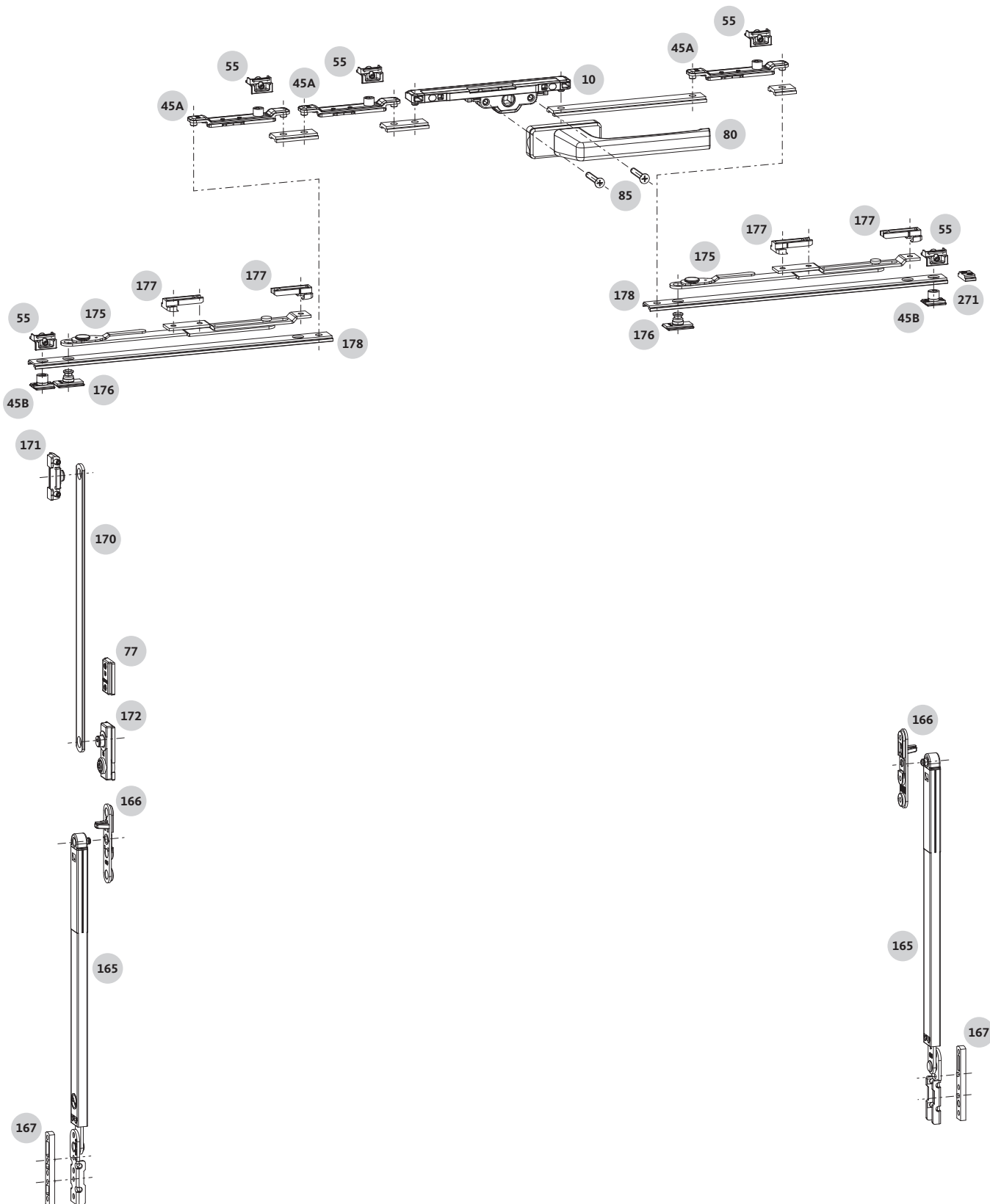
\*\* Zur Verstärkung des Flügelüberschlages. Empfohlen für größere und schwerere Flügel.





# Standard Garniturübersichten

Kippfenster mit Einsteckgetriebe



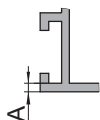
# Standard Garniturübersichten

## Kippfenster mit Einsteckgetriebe



Fortsetzung auf nächster Seite

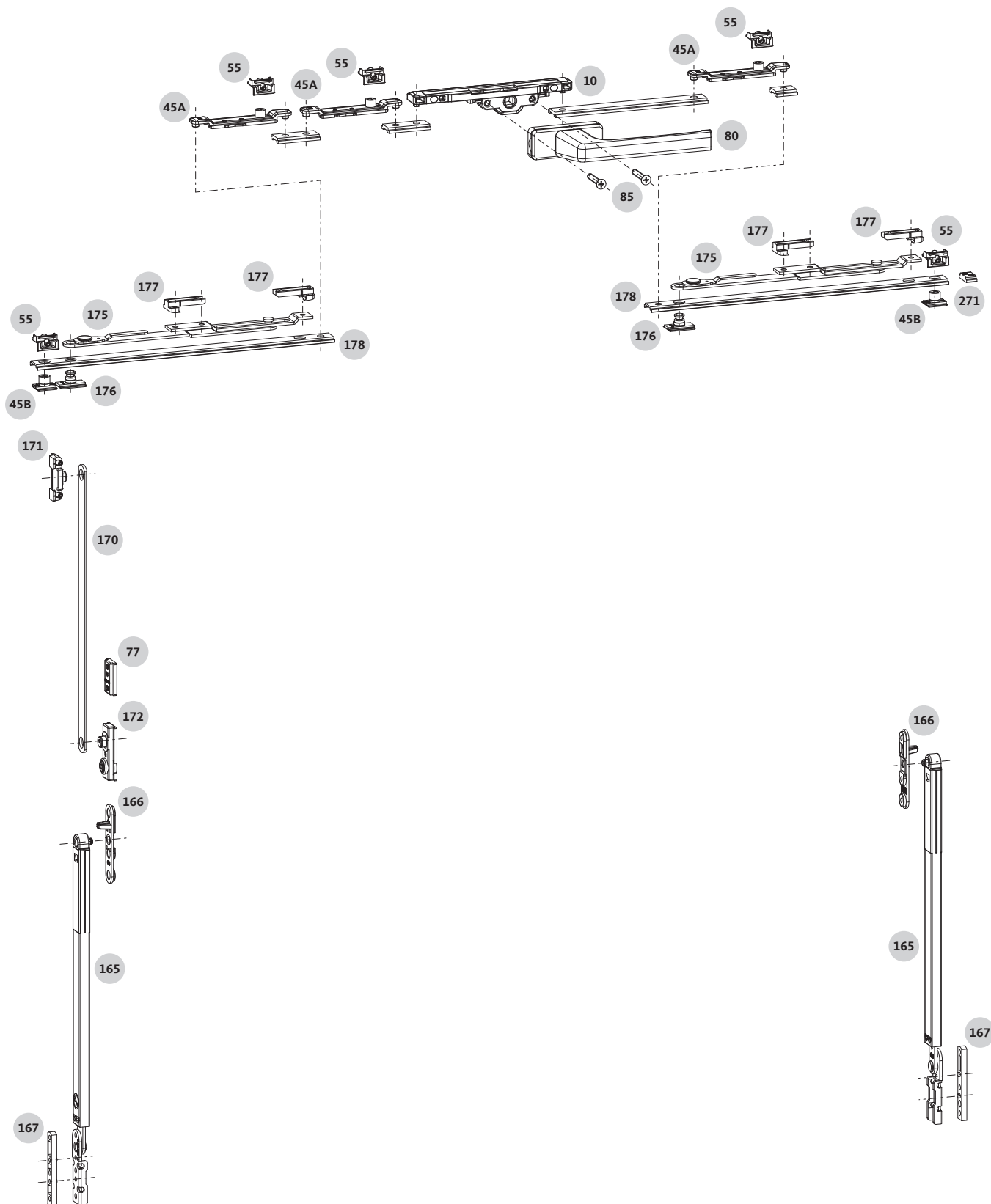
| Pos.       | Benennung                                      | Stück                      |             |                |            |              |             |          |          | VE        | Stück in K-Nr. | Bestellnummer         |
|------------|--|----------------------------|-------------|----------------|------------|--------------|-------------|----------|----------|-----------|----------------|-----------------------|
|            |  | mit aufliegender Bandseite |             |                |            |              |             |          |          |           |                |                       |
|            |  | FB 440-1000                |             |                |            | FB 1001-1600 |             |          |          |           |                |                       |
| FH 280-350 | FH 351-500                                     | FH 501-800                 | FH 801-1200 | FH 280-350     | FH 351-500 | FH 501-800   | FH 801-1200 |          |          |           |                |                       |
| 10         | Einsteckgetriebe ohne FBS                      | 1                          | 1           | 1              | 1          | 1            | 1           | 1        | 1        | 10        | -              | 6-39385-06-0-1        |
| 45A        | Schließzapfenstück                             | 2                          | 2           | 2              | 2          | 2            | 2           | 2        | 2        | 100       | -              | 6-39396-06-0-1        |
| 55         | Schließplatte<br>für A=2.0<br>für A=1.5        | 2                          | 2           | 2              | 2          | 4            | 4           | 4        | 4        | 100       | -              | 6-37261-01-0-1        |
|            |  | 100                        | -           | 6-37261-02-0-1 |            |              |             |          |          |           |                |                       |
| 80         | DIRIGENT-F Drehgriff                           | 1                          | 1           | 1              | 1          | 1            | 1           | 1        | 1        | 20        | -              | 6-28072-29-0-11       |
| 85         | Senkschraube M5x40                             | 2                          | 2           | 2              | 2          | 2            | 2           | 2        | 2        | 100       | -              | 9-13255-40-0-1        |
|            | <b>Set Begrenzungsschere mit Bremse L=150</b>  | <b>1</b>                   | <b>1</b>    | -              | -          | -            | -           | -        | -        | <b>10</b> | -              | <b>K-17138-15-0-1</b> |
|            | <b>Set Begrenzungsschere mit Bremse L=250</b>  | -                          | -           | <b>1</b>       | <b>1</b>   | -            | -           | -        | -        | <b>10</b> | -              | <b>K-17138-25-0-1</b> |
| 77         | Anschlag                                       | 1                          | 1           | 1              | 1          | -            | -           | -        | -        | 1         | -              | G-12943-00-0-1        |
| 170        | Begrenzungsscherenarm<br>L=150<br>L=250        | 1                          | 1           | -              | -          | -            | -           | -        | -        | 1         | -              | 9-43127-15-0-8        |
|            |  | -                          | -           | 1              | 1          | -            | -           | -        | -        | 1         | -              | 9-43127-25-0-8        |
| 171        | Begrenzungsschere Rahmenteil                   | 1                          | 1           | 1              | 1          | -            | -           | -        | -        | 1         | -              | 6-33596-00-0-1        |
| 172        | Begrenzungsschere Flügelteil                   | 1                          | 1           | 1              | 1          | -            | -           | -        | -        | 1         | -              | 6-33549-00-0-1        |
| 175        | Kippschere                                     | -                          | -           | -              | -          | 2            | 2           | 2        | 2        | 10        | -              | U-76500-00-0-1        |
| 177        | Unterlage                                      | -                          | -           | -              | -          | 4            | 4           | 4        | 4        | 100       | -              | 9-47202-00-0-1        |
|            | <b>Set Kippschere</b>                          | -                          | -           | -              | -          | <b>1</b>     | <b>1</b>    | <b>1</b> | <b>1</b> | <b>10</b> | -              | <b>K-20091-00-0-1</b> |
| 45B        | Schließzapfen                                  | -                          | -           | -              | -          | 2            | 2           | 2        | 2        | -         | 2              | 6-37111-00-0-8        |
| 176        | Einhängezapfen                                 | -                          | -           | -              | -          | 2            | 2           | 2        | 2        | -         | 2              | 6-40477-00-0-1        |
| 178        | Schubstangenstück                              | -                          | -           | -              | -          | 2            | 2           | 2        | 2        | -         | 2              | 9-52017-00-0-1        |
| 165        | Fang- und Putzschere EURO-SOLID                | 1                          | -           | -              | -          | 2            | -           | -        | -        | 10        | -              | 6-27995-01-0-8        |
|            |  | -                          | 1           | -              | -          | -            | 2           | -        | -        | 10        | -              | 6-27995-02-0-8        |
|            |  | -                          | -           | 1              | -          | -            | -           | 2        | -        | 10        | -              | 6-27995-03-0-8        |
|            |  | -                          | -           | -              | 1          | -            | -           | -        | 2        | 10        | -              | 6-27995-04-0-8        |
|            | <b>Zubehör Fang- und Putzschere EURO-SOLID</b> | <b>1</b>                   | <b>1</b>    | <b>1</b>       | <b>1</b>   | <b>2</b>     | <b>2</b>    | <b>2</b> | <b>2</b> | <b>10</b> | -              | <b>K-14686-00-0-1</b> |
| 166        | Einhängeverriegelung                           | 1                          | 1           | 1              | 1          | 2            | 2           | 2        | 2        | -         | 1              | 6-27992-00-0-1        |
| 167        | Unterlage                                      | 1                          | 1           | 1              | 1          | 2            | 2           | 2        | 2        | -         | 1              | 9-36505-05-0-1        |
| 271        | Stopper  | 1                          | 1           | 1              | 1          | 1            | 1           | 1        | 1        | 10        | -              | 6-39548-00-0-0        |



Weitere Ausführungen und Oberflächen finden Sie ab Seite 58.

# Standard Garniturübersichten

Kipfenster mit Einsteckgetriebe



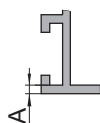
# Standard Garniturübersichten

## Kipfenster mit Einsteckgetriebe



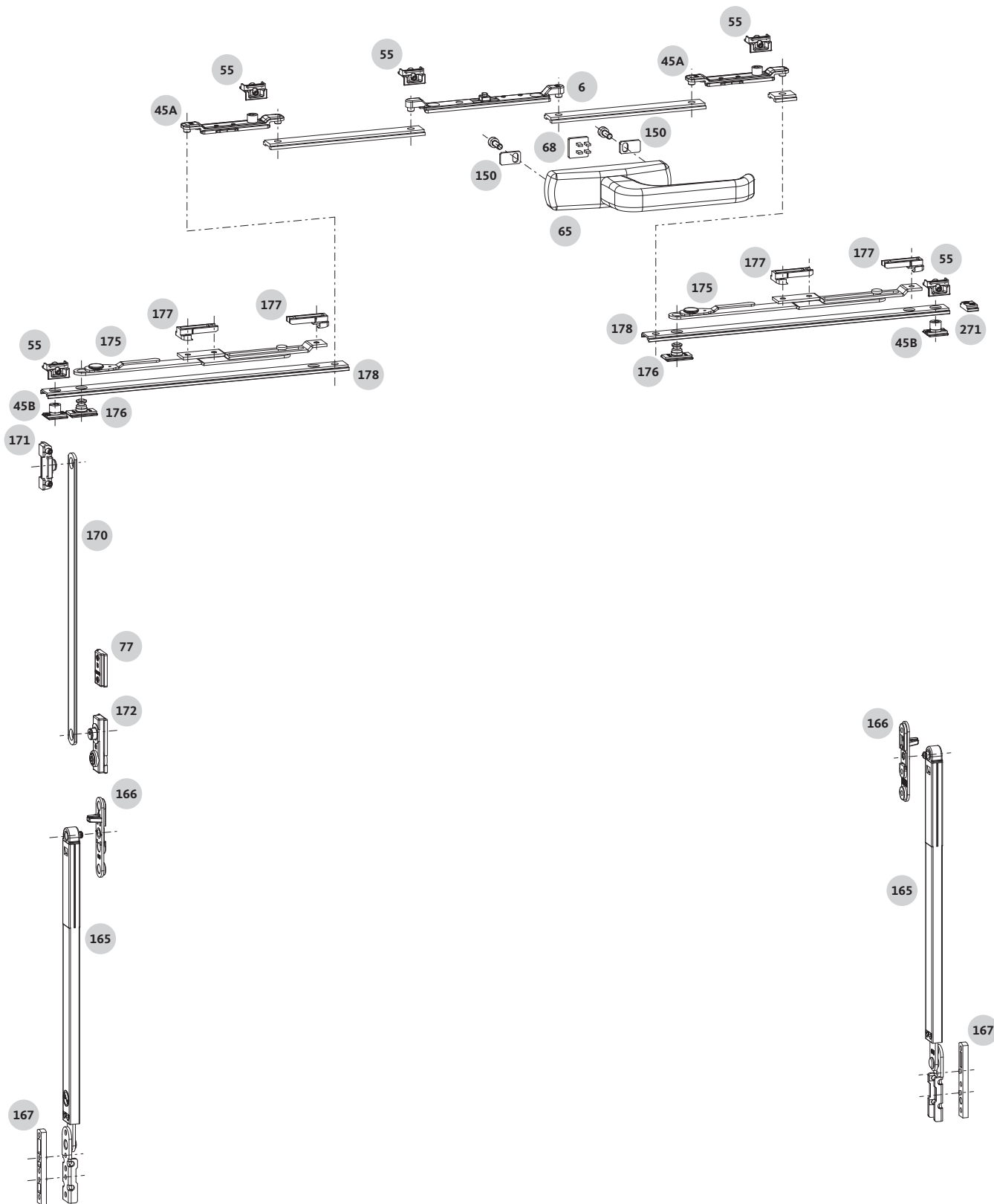
Fortsetzung

| Pos. | Benennung                                      | Stück                                      |                   |                   |                    | VE        | Stück<br>in<br>K-Nr. | Bestellnummer         |
|------|--|--|-------------------|-------------------|--------------------|-----------|----------------------|-----------------------|
|      |  | FH<br>280-<br>350                          | FH<br>351-<br>500 | FH<br>501-<br>800 | FH<br>801-<br>1200 |           |                      |                       |
|      |  | mit aufliegender Bandseite<br>FB 1601-2400 |                   |                   |                    |           |                      |                       |
| 10   | Einsteckgetriebe ohne FBS                      | 1  | 1                 | 1                 | 1                  | 10        | -                    | 6-39385-06-0-1        |
| 45A  | Schließzapfenstück                             | 3  | 3                 | 3                 | 3                  | 100       | -                    | 6-39396-06-0-1        |
| 55   | Schließplatte<br>für A=2.0<br>für A=1.5        | 5  | 5                 | 5                 | 5                  | 100       | -                    | 6-37261-01-0-1        |
|      |  |  |                   |                   |                    | 100       | -                    | 6-37261-02-0-1        |
| 80   | DIRIGENT-F Drehgriff                           | 1  | 1                 | 1                 | 1                  | 20        | -                    | 6-28072-29-0-11       |
| 85   | Senkschraube M5x40                             | 2  | 2                 | 2                 | 2                  | 100       | -                    | 9-13255-40-0-1        |
| 175  | Kippschere                                     | 2  | 2                 | 2                 | 2                  | 10        | -                    | U-76500-00-0-1        |
| 177  | Unterlage                                      | 4  | 4                 | 4                 | 4                  | 100       | -                    | 9-47202-00-0-1        |
|      | <b>Set Kippschere</b>                          | <b>1</b>                                   | <b>1</b>          | <b>1</b>          | <b>1</b>           | <b>10</b> | -                    | <b>K-20091-00-0-1</b> |
| 45B  | Schließzapfen                                  | 2  | 2                 | 2                 | 2                  | -         | 2                    | 6-37111-00-0-8        |
| 176  | Einhängezapfen                                 | 2  | 2                 | 2                 | 2                  | -         | 2                    | 6-40477-00-0-1        |
| 178  | Schubstangenstück                              | 2  | 2                 | 2                 | 2                  | -         | 2                    | 9-52017-00-0-1        |
| 165  | Fang- und Putzschere EURO-SOLID                | 2  | -                 | -                 | -                  | 10        | -                    | 6-27995-01-0-8        |
|      |  | -  | 2                 | -                 | -                  | 10        | -                    | 6-27995-02-0-8        |
|      |  | -  | -                 | 2                 | -                  | 10        | -                    | 6-27995-03-0-8        |
|      |  | -  | -                 | -                 | 2                  | 10        | -                    | 6-27995-04-0-8        |
|      | <b>Zubehör Fang- und Putzschere EURO-SOLID</b> | <b>2</b>                                   | <b>2</b>          | <b>2</b>          | <b>2</b>           | <b>10</b> | -                    | <b>K-14686-00-0-1</b> |
| 166  | Einhängeverriegelung                           | 2  | 2                 | 2                 | 2                  | -         | 1                    | 6-27992-00-0-1        |
| 167  | Unterlage                                      | 2  | 2                 | 2                 | 2                  | -         | 1                    | 9-36505-05-0-1        |
| 271  | Stopper  | 1  | 1                 | 1                 | 1                  | 10        | -                    | 6-39548-00-0-0        |



# Standard Garniturübersichten

Kippfenster mit Getriebedrehgriff



# Standard Garniturübersichten

## Kipfenster mit Getriebedrehgriff



| Pos.       | Benennung  | Stück                            |            |            |              |            |            |              |  |  | VE | Stück in K-Nr. | Bestellnummer |
|------------|------------|----------------------------------|------------|------------|--------------|------------|------------|--------------|--|--|----|----------------|---------------|
|            |            | mit verdeckt liegender Bandseite |            |            |              |            |            |              |  |  |    |                |               |
|            |            | FB 440-1000                      |            |            | FB 1001-1600 |            |            | FB 1601-2400 |  |  |    |                |               |
| FH 535-614 | FH 615-800 | FH 801-1200                      | FH 535-614 | FH 615-800 | FH 801-1200  | FH 535-614 | FH 615-800 | FH 801-1200  |  |  |    |                |               |

|     |   |   |   |   |   |   |   |   |   |   |     |   |                |
|-----|---|---|---|---|---|---|---|---|---|---|-----|---|----------------|
| 6   | Mitnehmer   | 1 | 1 | 1 | 1 | 1 | 1 | 1 | 1 | 1 | 50  | - | 6-30984-06-0-1 |
| 45A | Schließzapfenstück  | 2 | 2 | 2 | 2 | 2 | 2 | 2 | 2 | 2 | 100 | - | 6-39396-06-0-1 |
| 55  | Schließplatte<br>für A=2.0<br>für A=1.5                         | 2 | 2 | 2 | 4 | 4 | 4 | 5 | 5 | 5 | 100 | - | 6-37261-01-0-1 |
|     |   |   |   |   |   |   |   |   |   |   | 100 | - | 6-37261-02-0-1 |
| 65  | SPACIO Getriebedrehgriff mit Schrauben<br>LB 96/104<br>LB 84/98 | 1 | 1 | 1 | 1 | 1 | 1 | 1 | 1 | 1 | 10  | - | G-46551-96-0-1 |
|     |   |   |   |   |   |   |   |   |   |   | 10  | - | G-46551-00-0-1 |

|     |   |          |          |          |   |   |   |   |   |   |           |   |                       |
|-----|---|----------|----------|----------|---|---|---|---|---|---|-----------|---|-----------------------|
|     | <b>Set Begrenzungsschere mit Bremse L=250</b> | <b>1</b> | <b>1</b> | <b>1</b> | - | - | - | - | - | - | <b>10</b> | - | <b>K-17138-25-0-1</b> |
| 77  | Anschlag                                      | 1        | 1        | 1        | - | - | - | - | - | - | -         | 1 | G-12943-00-0-1        |
| 170 | Begrenzungsscherenarm L=250                   | 1        | 1        | 1        | - | - | - | - | - | - | -         | 1 | 9-43127-25-0-8        |
| 171 | Begrenzungsschere Rahmenteil                  | 1        | 1        | 1        | - | - | - | - | - | - | -         | 1 | 6-33596-00-0-1        |
| 172 | Begrenzungsschere Flügelteil                  | 1        | 1        | 1        | - | - | - | - | - | - | -         | 1 | 6-33549-00-0-1        |

|     |                       |   |   |   |          |          |          |          |          |          |           |   |                       |
|-----|-----------------------|---|---|---|----------|----------|----------|----------|----------|----------|-----------|---|-----------------------|
| 175 | Kippschere            | - | - | - | 2        | 2        | 2        | 2        | 2        | 2        | 10        | - | U-76500-00-0-1        |
| 177 | Unterlage             | - | - | - | 4        | 4        | 4        | 4        | 4        | 4        | 100       | - | 9-47202-00-0-1        |
|     | <b>Set Kippschere</b> | - | - | - | <b>1</b> | <b>1</b> | <b>1</b> | <b>1</b> | <b>1</b> | <b>1</b> | <b>10</b> | - | <b>K-20091-00-0-1</b> |
| 45B | Schließzapfen         | - | - | - | 2        | 2        | 2        | 2        | 2        | 2        | -         | 2 | 6-37111-00-0-8        |
| 176 | Einhängezapfen        | - | - | - | 2        | 2        | 2        | 2        | 2        | 2        | -         | 2 | 6-40477-00-0-1        |
| 178 | Schubstangenstück     | - | - | - | 2        | 2        | 2        | 2        | 2        | 2        | -         | 2 | 9-52017-00-0-1        |

|     |  |          |          |          |          |          |          |          |          |          |           |   |                       |
|-----|--|----------|----------|----------|----------|----------|----------|----------|----------|----------|-----------|---|-----------------------|
| 165 | Fang- und Putzschere EURO-SOLID                | 1        | -        | -        | 1        | -        | -        | 1        | -        | -        | 10        | - | 6-27995-02-0-8        |
|     |  | -        | 1        | -        | -        | 1        | -        | -        | 1        | -        | 10        | - | 6-27995-03-0-8        |
|     |  | -        | -        | 1        | -        | -        | 2        | -        | -        | 2        | 10        | - | 6-27995-04-0-8        |
|     | <b>Zubehör Fang- und Putzschere EURO-SOLID</b> | <b>1</b> | <b>1</b> | <b>1</b> | <b>1</b> | <b>1</b> | <b>2</b> | <b>1</b> | <b>1</b> | <b>2</b> | <b>10</b> | - | <b>K-14686-00-0-1</b> |
| 166 | Einhängeverriegelung                           | 1        | 1        | 1        | 1        | 1        | 2        | 1        | 1        | 2        | -         | 1 | 6-27992-00-0-1        |
| 167 | Unterlage                                      | 1        | 1        | 1        | 1        | 1        | 2        | 1        | 1        | 2        | -         | 1 | 9-36505-05-0-1        |

|     |         |   |   |   |   |   |   |   |   |   |    |   |                |
|-----|---------|---|---|---|---|---|---|---|---|---|----|---|----------------|
| 271 | Stopper | 1 | 1 | 1 | 1 | 1 | 1 | 1 | 1 | 1 | 10 | - | 6-39548-00-0-0 |
|-----|---------|---|---|---|---|---|---|---|---|---|----|---|----------------|

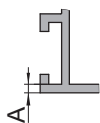
**Alternativ zu Pos. 271**

|    |                      |   |   |   |   |   |   |   |   |   |    |   |                |
|----|----------------------|---|---|---|---|---|---|---|---|---|----|---|----------------|
| 68 | SPACIO 90°-Begrenzer | 1 | 1 | 1 | 1 | 1 | 1 | 1 | 1 | 1 | 10 | - | 9-34612-00-0-6 |
|----|----------------------|---|---|---|---|---|---|---|---|---|----|---|----------------|

**Zubehör**

|     |   |   |   |   |   |   |   |   |   |   |     |   |                |
|-----|---|---|---|---|---|---|---|---|---|---|-----|---|----------------|
| 150 | Unterlegplatte für Getriebedrehgriff ** | 2 | 2 | 2 | 2 | 2 | 2 | 2 | 2 | 2 | 100 | - | 9-50091-00-0-8 |
|-----|---|---|---|---|---|---|---|---|---|---|-----|---|----------------|

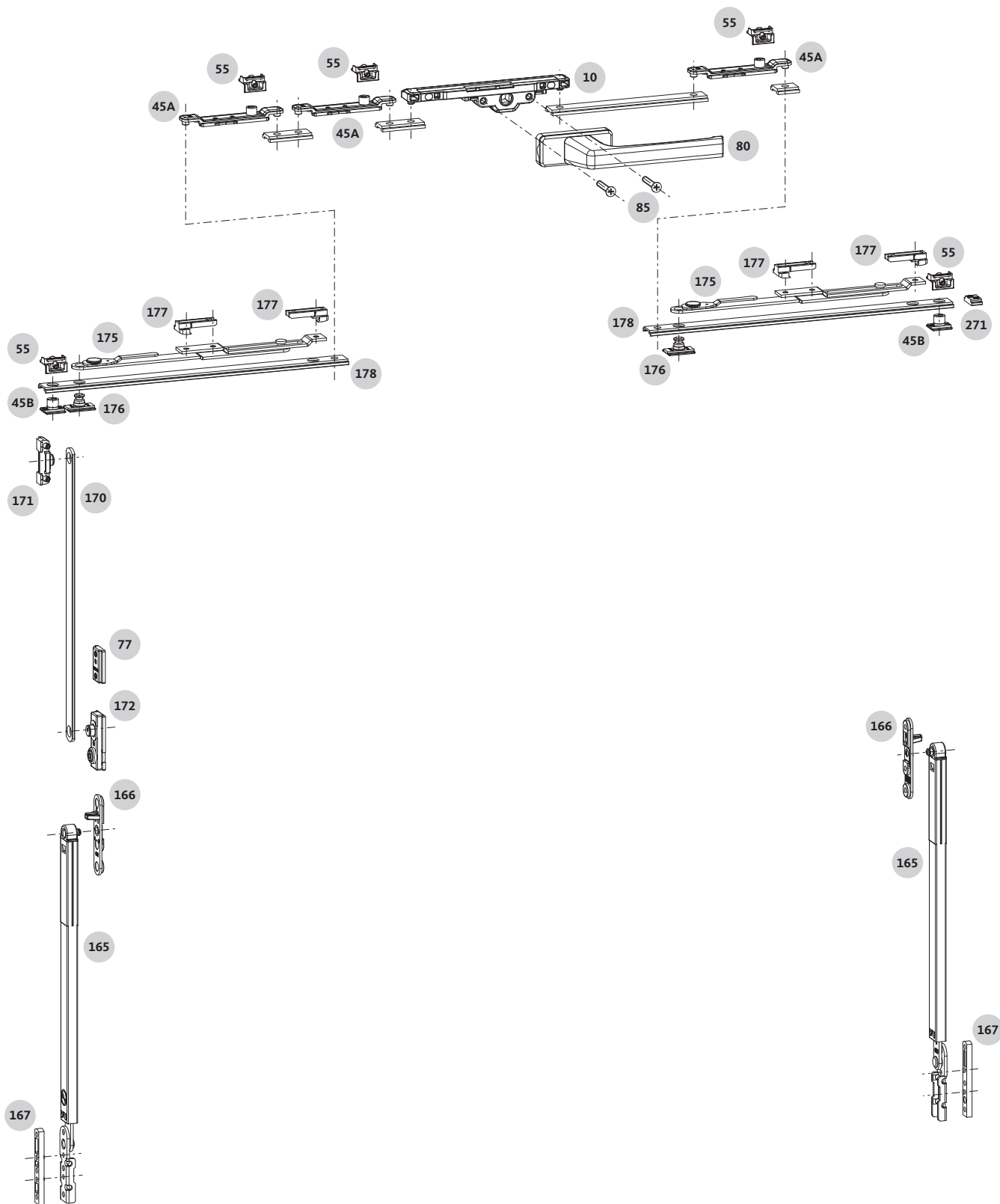
\*\* Zur Verstärkung des Flügelüberschlages. Empfohlen für größere und schwerere Flügel.





# Standard Garniturübersichten

Kipfenster mit Einsteckgetriebe

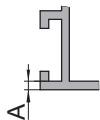


# Standard Garniturübersichten

## Kipfenster mit Einsteckgetriebe

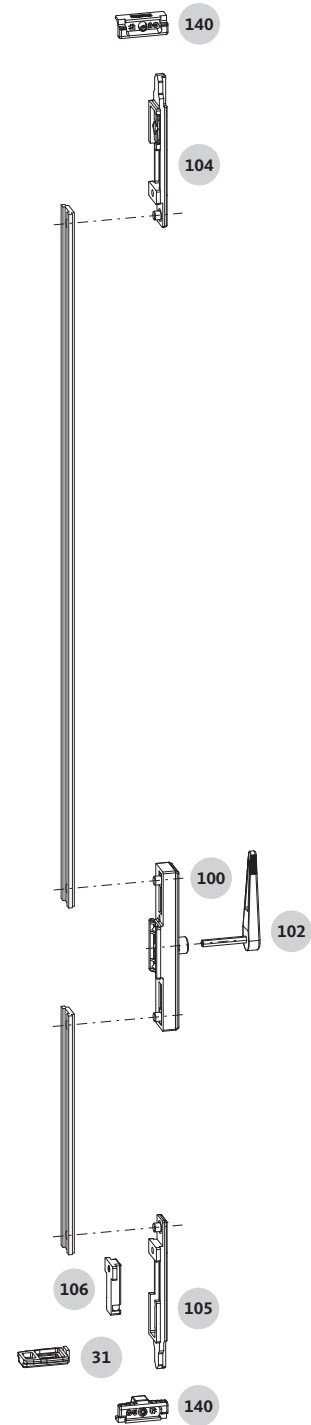


| Pos.       | Benennung                                      | Stück                            |            |            |              |            |            |              |          |          | VE        | Stück in K-Nr. | Bestellnummer         |
|------------|--|----------------------------------|------------|------------|--------------|------------|------------|--------------|----------|----------|-----------|----------------|-----------------------|
|            |  | mit verdeckt liegender Bandseite |            |            |              |            |            |              |          |          |           |                |                       |
|            |  | FB 440-1000                      |            |            | FB 1001-1600 |            |            | FB 1601-2400 |          |          |           |                |                       |
| FH 535-614 | FH 615-800                                     | FH 801-1200                      | FH 535-614 | FH 615-800 | FH 801-1200  | FH 535-614 | FH 615-800 | FH 801-1200  |          |          |           |                |                       |
| 10         | Einsteckgetriebe ohne FBS                      | 1                                | 1          | 1          | 1            | 1          | 1          | 1            | 1        | 1        | 10        | -              | 6-39385-06-0-1        |
| 45A        | Schließzapfenstück                             | 2                                | 2          | 2          | 2            | 2          | 2          | 3            | 3        | 3        | 100       | -              | 6-39396-06-0-1        |
| 55         | Schließplatte<br>für A=2.0<br>für A=1.5        | 2                                | 2          | 2          | 4            | 4          | 4          | 5            | 5        | 5        | 100       | -              | 6-37261-01-0-1        |
|            |  | 2                                | 2          | 2          | 4            | 4          | 4          | 5            | 5        | 5        | 100       | -              | 6-37261-02-0-1        |
| 80         | DIRIGENT-F Drehgriff                           | 1                                | 1          | 1          | 1            | 1          | 1          | 1            | 1        | 1        | 20        | -              | 6-28072-29-0-11       |
| 85         | Senkschraube M5x40                             | 2                                | 2          | 2          | 2            | 2          | 2          | 2            | 2        | 2        | 100       | -              | 9-13255-40-0-1        |
|            | <b>Set Begrenzungsschere mit Bremse L=250</b>  | <b>1</b>                         | <b>1</b>   | <b>1</b>   | -            | -          | -          | -            | -        | -        | <b>10</b> | -              | <b>K-17138-25-0-1</b> |
| 77         | Anschlag                                       | 1                                | 1          | 1          | -            | -          | -          | -            | -        | -        | 1         | -              | G-12943-00-0-1        |
| 170        | Begrenzungsscherenarm L=250                    | 1                                | 1          | 1          | -            | -          | -          | -            | -        | -        | 1         | -              | 9-43127-25-0-8        |
| 171        | Begrenzungsschere Rahmenteil                   | 1                                | 1          | 1          | -            | -          | -          | -            | -        | -        | 1         | -              | 6-33596-00-0-1        |
| 172        | Begrenzungsschere Flügelteil                   | 1                                | 1          | 1          | -            | -          | -          | -            | -        | -        | 1         | -              | 6-33549-00-0-1        |
| 175        | Kippschere                                     | -                                | -          | -          | 2            | 2          | 2          | 2            | 2        | 2        | 10        | -              | U-76500-00-0-1        |
| 177        | Unterlage                                      | -                                | -          | -          | 4            | 4          | 4          | 4            | 4        | 4        | 100       | -              | 9-47202-00-0-1        |
|            | <b>Set Kippschere</b>                          | -                                | -          | -          | <b>1</b>     | <b>1</b>   | <b>1</b>   | <b>1</b>     | <b>1</b> | <b>1</b> | <b>10</b> | -              | <b>K-20091-00-0-1</b> |
| 45B        | Schließzapfen                                  | -                                | -          | -          | 2            | 2          | 2          | 2            | 2        | 2        | -         | 2              | 6-37111-00-0-8        |
| 176        | Einhängezapfen                                 | -                                | -          | -          | 2            | 2          | 2          | 2            | 2        | 2        | -         | 2              | 6-40477-00-0-1        |
| 178        | Schubstangenstück                              | -                                | -          | -          | 2            | 2          | 2          | 2            | 2        | 2        | -         | 2              | 9-52017-00-0-1        |
| 165        | Fang- und Putzschere EURO-SOLID                | 1                                | -          | -          | 1            | -          | -          | 1            | -        | -        | 10        | -              | 6-27995-02-0-8        |
|            |  | -                                | 1          | -          | -            | 1          | -          | -            | 1        | -        | 10        | -              | 6-27995-03-0-8        |
|            |  | -                                | -          | 1          | -            | -          | 2          | -            | -        | 2        | 10        | -              | 6-27995-04-0-8        |
|            | <b>Zubehör Fang- und Putzschere EURO-SOLID</b> | <b>1</b>                         | <b>1</b>   | <b>1</b>   | <b>1</b>     | <b>1</b>   | <b>2</b>   | <b>1</b>     | <b>1</b> | <b>2</b> | <b>10</b> | -              | <b>K-14686-00-0-1</b> |
| 166        | Einhängeverriegelung                           | 1                                | 1          | 1          | 1            | 1          | 2          | 1            | 1        | 2        | -         | 1              | 6-27992-00-0-1        |
| 167        | Unterlage                                      | 1                                | 1          | 1          | 1            | 1          | 2          | 1            | 1        | 2        | -         | 1              | 9-36505-05-0-1        |
| 271        | Stopper  | 1                                | 1          | 1          | 1            | 1          | 1          | 1            | 1        | 1        | 10        | -              | 6-39548-00-0-0        |



# Standard Garniturübersichten

## Stulpfenster mit Verschluss in der Flügelnut (ST-FLN)



# Standard Garniturübersichten

## Stulpfenster mit Verschluss in der Flügelnut (ST-FLN)



| Pos. | Benennung | Stück               |                      | VE | Stück in K-Nr. | Bestellnummer |
|------|-----------|---------------------|----------------------|----|----------------|---------------|
|      |           | FB2<br>200-<br>1200 | FB2<br>1201-<br>1700 |    |                |               |
|      |           | FH<br>640-<br>2800  | FH<br>640-<br>2800   |    |                |               |

|    |                              |   |   |    |   |                       |
|----|------------------------------|---|---|----|---|-----------------------|
|    | <b>Eckumlenkung ohne FBS</b> | - | 2 | 50 | - | <b>K-19774-06-0-1</b> |
| 24 | Eckumlenkung ohne FBS        | - | 2 | -  | 1 | 6-37264-06-0-1        |
| 26 | Klemmbügel                   | - | 2 | -  | 1 | 9-48157-00-0-1        |

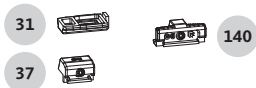
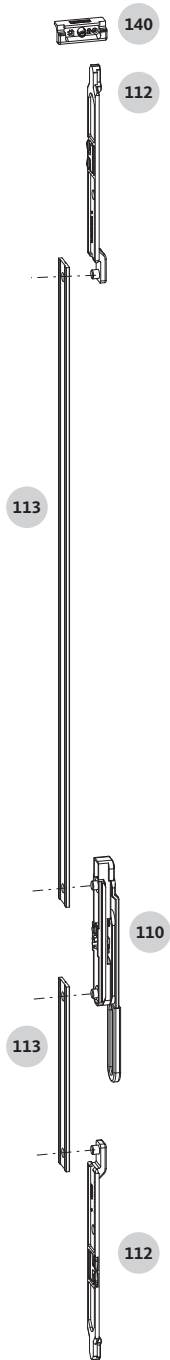
|     |                                 |   |   |    |   |                       |
|-----|---------------------------------|---|---|----|---|-----------------------|
|     | <b>ST-FLN Falzhebelgetriebe</b> | 1 | - | 10 | - | <b>K-19589-00-0-1</b> |
| 31  | Auflauf Flügelteil              | 1 | - | -  | 1 | 9-40404-00-0-1        |
| 100 | Falzhebelgetriebe               | 1 | 1 | -  | 1 | 6-24680-00-0-1        |
| 102 | Handhebel                       | 1 | 1 | -  | 1 | 6-23903-38-0-1        |
| 104 | Riegelstück oben                | 1 | - | -  | 1 | G-17509-00-0-1        |
| 105 | Riegelstück unten               | 1 | - | -  | 1 | E-12832-00-0-1        |
| 106 | Riegelbock                      | 1 | - | -  | 1 | G-12096-00-0-1        |
| -   | Adapterring Ø6 auf Ø10          | - | - | -  | 5 | 9-48454-00-0-6        |

|     |                             |                                |   |     |     |                |                |
|-----|-----------------------------|--------------------------------|---|-----|-----|----------------|----------------|
| 36  | Auflauf Kippeckumlenkung KD | -                              | 1 | 10  | -   | 6-38696-00-0-1 |                |
| 45  | Schließzapfenstück          | -                              | 2 | 100 | -   | 6-39396-06-0-1 |                |
| 55  | Schließplatte               | für A=2.0                      | - | 4   | 100 | -              | 6-37261-01-0-1 |
|     |                             | für A=1.5                      |   |     | 100 | -              | 6-37261-02-0-1 |
| 140 | Riegelschließplatte         | + 1.5 mm<br>Flügelanpressdruck | 2 | -   | 100 | -              | 6-30961-00-0-1 |
|     |                             |                                |   |     | 100 | -              | G-19658-02-0-1 |



# Standard Garniturübersichten

Stulphenster mit Verschluss mit Falzhebelgetriebe in der Doppel-C-Nut (ST-DCN)



# Standard Garniturübersichten

Stulpfenster mit Verschluss mit Falzhebelgetriebe in der Doppel-C-Nut (ST-DCN)



| Pos. | Benennung | Stück        |              | VE | Stück in K-Nr. | Bestellnummer |
|------|-----------|--------------|--------------|----|----------------|---------------|
|      |           | FB2 200-1200 |              |    |                |               |
|      |           | FH Min.-1900 | FH 1901-2400 |    |                |               |

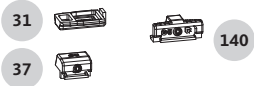
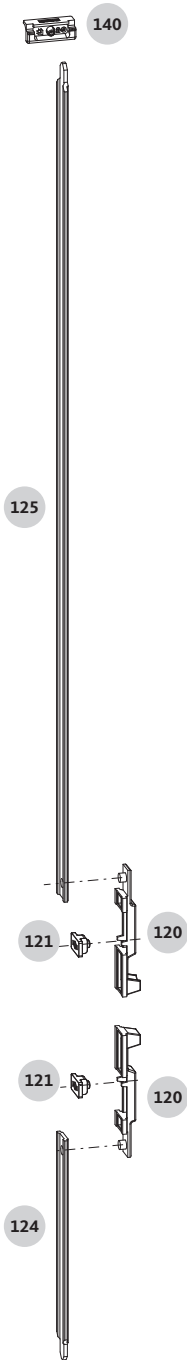
|     |                                    |          |          |           |          |                       |
|-----|------------------------------------|----------|----------|-----------|----------|-----------------------|
|     | <b>ST-DCN Falzhebelgetriebeset</b> | <b>1</b> | <b>1</b> | <b>10</b> | <b>-</b> | <b>K-19590-00-0-1</b> |
| 110 | Falzhebelgetriebe                  | 1        | 1        | -         | 1        | 6-37102-00-0-1        |
| 112 | Riegelstück                        | 2        | 2        | -         | 2        | 6-31038-00-0-1        |
| -   | Adapterring Ø6 auf Ø10             | -        | -        | -         | 5        | 9-48454-00-0-6        |

|     |                                 |   |   |                             |     |                |                |
|-----|---------------------------------|---|---|-----------------------------|-----|----------------|----------------|
| 113 | Schubstangenprofil 15/20 ST-DCN | 1 | 2 | 10                          | -   | 9-40859-16-0-1 |                |
| 140 | Riegelschließplatte             | 2 | 2 | 100                         | -   | G-19658-02-0-1 |                |
|     |                                 |   |   | - 1.5 mm Flügelanpressdruck | 100 | -              | 6-30961-00-0-1 |
|     |                                 |   |   | + 1.5 mm Flügelanpressdruck | 100 | -              | G-19658-03-0-1 |

| <b>Zubehör</b> |                    |   |   |    |   |                |
|----------------|--------------------|---|---|----|---|----------------|
| 31             | Auflauf Flügelteil | 1 | 1 | 10 | - | 9-40404-00-0-1 |
| 37             | Auflauf Rahmenteil | 1 | 1 | 10 | - | 6-30998-00-0-1 |

# Standard Garniturübersichten

Stulphenster mit Verschluss mit Kantriegeln in der Doppel-C-Nut (ST-DCN)



# Standard Garniturübersichten

## Stulpfenster mit Verschluss mit Kantriegeln in der Doppel-C-Nut (ST-DCN)

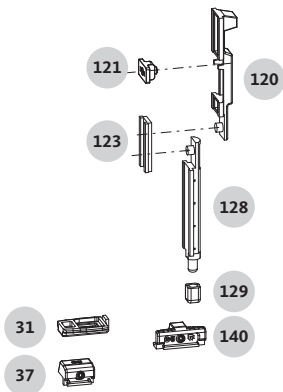
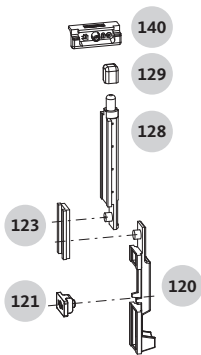


| Pos.           | Benennung                      | Stück               | VE        | Stück in K-Nr. | Bestellnummer         |
|----------------|--------------------------------|---------------------|-----------|----------------|-----------------------|
|                |                                | FB2<br>200-<br>1200 |           |                |                       |
|                |                                | FH<br>Min.-<br>2400 |           |                |                       |
|                | <b>ST-DCN Schieberset</b>      | <b>2</b>            | <b>10</b> | -              | <b>K-15816-00-0-1</b> |
| 120            | Schieber                       | 2                   | -         | 1              | 9-41514-00-0-1        |
| 121            | Arretierung für Schieber       | 2                   | -         | 1              | 6-31726-00-0-1        |
| -              | Verbindungsstange              | -                   | -         | 1              | 9-41529-00-0-1        |
|                | <b>ST-DCN Riegelstangenset</b> | <b>1</b>            | <b>10</b> | -              | <b>K-15818-00-0-1</b> |
| 124            | Riegelstange 125 mm            | 1                   | -         | 1              | 9-41479-12-0-1        |
| 125            | Riegelstange 400 mm            | 1                   | -         | 1              | 9-41479-40-0-1        |
| 140            | Riegelschließplatte            | 2                   | 100       | -              | G-19658-02-0-1        |
|                | - 1.5 mm<br>Flügelanpressdruck |                     | 100       | -              | 6-30961-00-0-1        |
|                | + 1.5 mm<br>Flügelanpressdruck |                     | 100       | -              | G-19658-03-0-1        |
| <b>Zubehör</b> |                                |                     |           |                |                       |
| 31             | Auflauf Flügelteil             | 1                   | 10        | -              | 9-40404-00-0-1        |
| 37             | Auflauf Rahmenteil             | 1                   | 10        | -              | 6-30998-00-0-1        |



# Standard Garniturübersichten

Stulphenster mit Verschluss mit Kantriegeln in der Doppel-C-Nut (ST-DCN)



# Standard Garniturübersichten

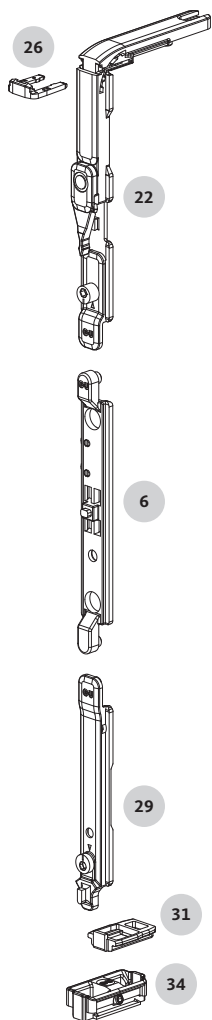
## Stulpfenster mit Verschluss mit Kantriegeln in der Doppel-C-Nut (ST-DCN)



| Pos.           | Benennung                       | Stück                          | VE        | Stück in K-Nr. | Bestellnummer         |                |
|----------------|---------------------------------|--------------------------------|-----------|----------------|-----------------------|----------------|
|                |                                 | FB2<br>200-<br>1200            |           |                |                       |                |
|                |                                 | FH<br>Min.-<br>2400            |           |                |                       |                |
|                | <b>ST-DCN Schieberset</b>       | <b>2</b>                       | <b>10</b> | -              | <b>K-15816-00-0-1</b> |                |
| 120            | Schieber                        | 2                              | -         | 1              | 9-41514-00-0-1        |                |
| 121            | Arretierung für Schieber        | 2                              | -         | 1              | 6-31726-00-0-1        |                |
| 123            | Verbindungsstange               | 2                              | -         | 1              | 9-41529-00-0-1        |                |
|                | <b>DF+ST-DCN Riegelstückset</b> | <b>2</b>                       | <b>10</b> | -              | <b>K-15817-00-0-1</b> |                |
| 128            | Riegelstück                     | 2                              | -         | 1              | 6-31727-00-0-1        |                |
| 129            | Riegelkappe exzentrisch         | 2                              | -         | 1              | 9-41515-00-0-1        |                |
| 140            | Riegelschließplatte             | - 1.5 mm<br>Flügelanpressdruck | 2         | 100            | -                     | G-19658-02-0-1 |
|                |                                 |                                |           | 100            | -                     | 6-30961-00-0-1 |
|                |                                 |                                |           | 100            | -                     | G-19658-03-0-1 |
| <b>Zubehör</b> |                                 |                                |           |                |                       |                |
| 31             | Auflauf Flügelteil              | 1                              | 10        | -              | 9-40404-00-0-1        |                |
| 37             | Auflauf Rahmenteil              | 1                              | 10        | -              | 6-30998-00-0-1        |                |

# Einzelteile

## Set Zentralverschluss



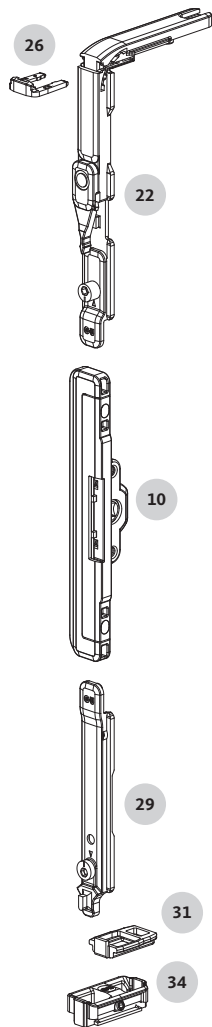
### DK-Set Zentralverschluss für GDG

| Technische Daten |                       |
|------------------|-----------------------|
| Öffnungsart      | Drehkippenfenster     |
| DIN Anschlag     | links   rechts        |
| Rahmennut [mm]   | 10/14   12/15   14/18 |
| Oberfläche       | ferGUard*silber       |
| Einbauwerkzeug   | Innensechskant SW2.5  |
| Einstellwerkzeug | Innensechskant SW4    |

|  | VE | Bestellnummer  |
|--|----|----------------|
|  | 10 | K-19505-00-0-1 |

# Einzelteile

## Set Zentralverschluss



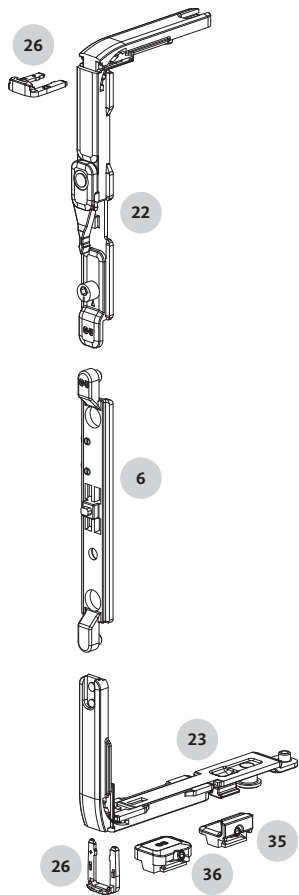
### DK-Set Zentralverschluss mit ESG

| Technische Daten |                       |
|------------------|-----------------------|
| Öffnungsart      | Drehkipfenster        |
| DIN Anschlag     | links   rechts        |
| Rahmennut [mm]   | 10/14   12/15   14/18 |
| Oberfläche       | ferGUard*silber       |
| Einbauwerkzeug   | Innensechskant SW2.5  |
| Einstellwerkzeug | Innensechskant SW4    |

|  | VE | Bestellnummer  |
|--|----|----------------|
|  | 10 | K-19506-00-0-1 |

# Einzelteile

## Set Zentralverschluss



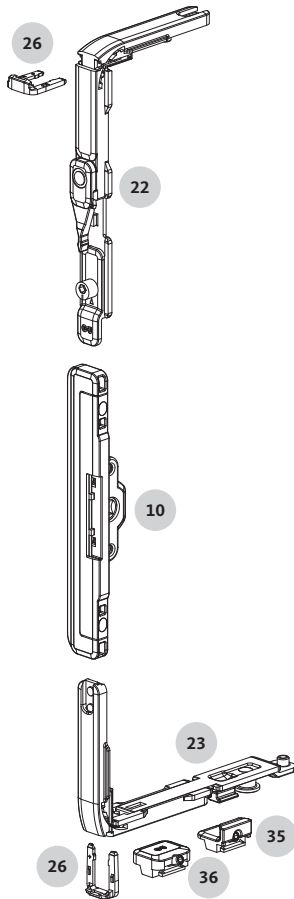
### KD-Set Zentralverschluss für GDG

| Technische Daten |                       |
|------------------|-----------------------|
| Öffnungsart      | Kippdrehfenster       |
| DIN Anschlag     | links   rechts        |
| Rahmennut [mm]   | 10/14   12/15   14/18 |
| Oberfläche       | ferGUard*silber       |
| Einbauwerkzeug   | Innensechskant SW2.5  |
| Einstellwerkzeug | Innensechskant SW4    |

|  | VE | Bestellnummer  |
|--|----|----------------|
|  | 10 | K-19507-00-0-1 |

# Einzelteile

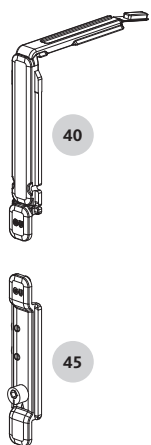
## Set Zentralverschluss



### KD-Set Zentralverschluss mit ESG

| Technische Daten |                       |
|------------------|-----------------------|
| Öffnungsart      | Kippdrehfenster       |
| DIN Anschlag     | links   rechts        |
| Rahmennut [mm]   | 10/14   12/15   14/18 |
| Oberfläche       | ferGUard*silber       |
| Einbauwerkzeug   | Innensechskant SW2.5  |
| Einstellwerkzeug | Innensechskant SW4    |

|  | VE | Bestellnummer  |
|--|----|----------------|
|  | 10 | K-19508-00-0-1 |



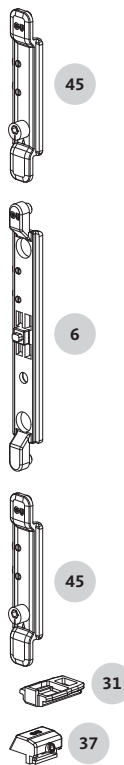
### Set Mittelverriegelung

| Technische Daten |   |
|------------------|---|
| Öffnungsart      | Drehkippfenster   Kippdrehfenster   Drehfenster |
| DIN Anschlag     | links   rechts                                  |
| Oberfläche       | ferGUard*silber                                 |
| Einbauwerkzeug   | -   |
| Einstellwerkzeug | Innensechskant SW4                              |

|  | VE | Bestellnummer  |
|--|----|----------------|
|  | 10 | K-19528-00-0-1 |

# Einzelteile

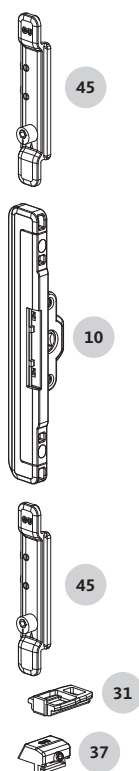
## Set Zentralverschluss



### DF-Set für Getriebedrehgriff

| Technische Daten |                       |
|------------------|-----------------------|
| Öffnungsart      | Drehfenster           |
| DIN Anschlag     | links   rechts        |
| Rahmennut [mm]   | 10/14   12/15   14/18 |
| Oberfläche       | ferGUard*silber       |
| Einbauwerkzeug   | Innensechskant SW2.5  |
| Einstellwerkzeug | Innensechskant SW4    |

|  | VE | Bestellnummer  |
|--|----|----------------|
|  | 10 | K-19529-00-0-1 |



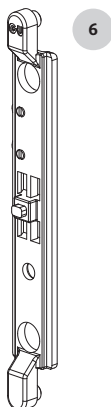
### DF-Set mit Einsteckgetriebe

| Technische Daten |                       |
|------------------|-----------------------|
| Öffnungsart      | Drehfenster           |
| DIN Anschlag     | links   rechts        |
| Rahmennut [mm]   | 10/14   12/15   14/18 |
| Oberfläche       | ferGUard*silber       |
| Einbauwerkzeug   | Innensechskant SW2.5  |
| Einstellwerkzeug | Innensechskant SW4    |

|  | VE | Bestellnummer  |
|--|----|----------------|
|  | 10 | K-19530-00-0-1 |

# Einzelteile

## Mitnehmer für Getriebedrehgriff

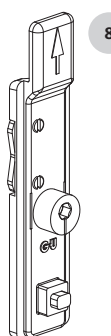


6

### Mitnehmer

| Technische Daten                     |   |
|--------------------------------------|---|
| Öffnungsart                          | Drehkipfenster   Kippdrehfenster   Drehfenster   Kipfenster |
| DIN Anschlag                         | links   rechts  |
| Oberfläche                           | ferGUard*silber   |
| Abstand zwischen Einhängezapfen [mm] | 140   |
| Einbauwerkzeug                       | -   |

|  | VE | Bestellnummer  |
|--|----|----------------|
|  | 50 | 6-30984-06-0-1 |

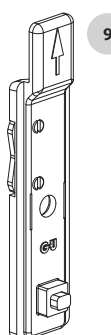


8

### Mitnehmer mit Schließzapfen

| Technische Daten |                           |
|------------------|---------------------------|
| Ausführung       | für Spreizgetriebebegriff |
| Öffnungsart      | Drehfenster               |
| DIN Anschlag     | links   rechts            |
| Oberfläche       | ferGUard*silber           |
| Einbauwerkzeug   | -                         |
| Einstellwerkzeug | Innensechskant SW4        |

|  | VE | Bestellnummer  |
|--|----|----------------|
|  | 50 | G-16583-00-0-1 |



9

### Mitnehmer ohne Schließzapfen

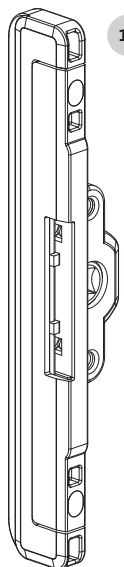
| Technische Daten |                           |
|------------------|---------------------------|
| Ausführung       | für Spreizgetriebebegriff |
| Öffnungsart      | Drehfenster               |
| DIN Anschlag     | links   rechts            |
| Oberfläche       | ferGUard*silber           |
| Einbauwerkzeug   | -                         |

|  | VE | Bestellnummer  |
|--|----|----------------|
|  | 50 | G-17527-00-0-1 |



# Einzelteile

## Einsteckgetriebe / Einsteckverriegelung

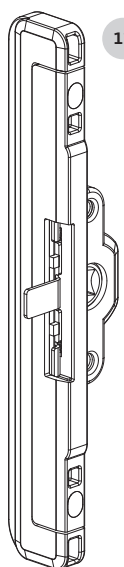


10

### Einsteckgetriebe ohne FBS

| Technische Daten                        |   |
|---|---|
| Ausführung                              | ohne Fehlbedienungsicherung                                       |
| Öffnungsart                             | Drehkippenfenster   Kippdrehfenster   Drehfenster   Kippenfenster |
| DIN Anschlag                            | links   rechts  |
| Oberfläche                              | ferGUard*silber   |
| Durchmesser Lochung/Einhängezapfen [mm] | 6   |
| Überschlag bis Griffachse [mm]          | 23  |
| Abstand zwischen Eihängezapfen [mm]     | 140   |
| Lochbild Befestigungsabstand [mm]       | 43  |

|  | VE | Bestellnummer  |
|--|----|----------------|
|  | 10 | 6-39385-06-0-1 |



11

### Einsteckgetriebe mit FBS

| Technische Daten                        |   |
|---|---|
| Ausführung                              | mit Fehlbedienungsicherung  |
| Öffnungsart                             | Drehkippenfenster   Kippdrehfenster   Drehfenster   Kippenfenster |
| DIN Anschlag                            | links   rechts  |
| Oberfläche                              | ferGUard*silber   |
| Durchmesser Lochung/Einhängezapfen [mm] | 6   |
| Überschlag bis Griffachse [mm]          | 23  |
| Abstand zwischen Eihängezapfen [mm]     | 140   |
| Lochbild Befestigungsabstand [mm]       | 43  |

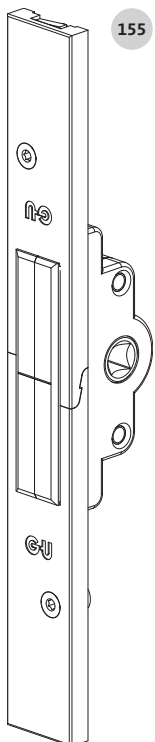
|  | VE | Bestellnummer  |
|--|----|----------------|
|  | 10 | 6-39384-06-0-1 |

# Einzelteile

## Einsteckgetriebe / Einsteckverriegelung



155

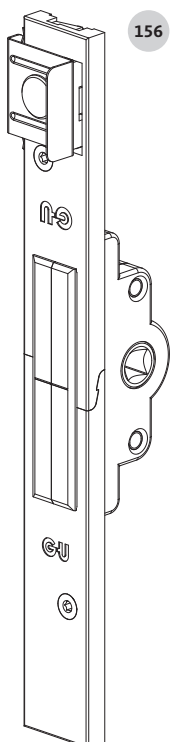


### Einsteckgetriebe ohne FBS

| Technische Daten                        |   |
|---|---|
| Ausführung                              | ohne Fehlbedienungsicherung                                 |
| Öffnungsart                             | Drehkipfenster   Kippdrehfenster   Drehfenster   Kipfenster |
| DIN Anschlag                            | links   rechts  |
| Oberfläche                              | ferGUard*silber   |
| Durchmesser Lochung/Einhängezapfen [mm] | 6   |
| Abstand zwischen Eihängezapfen [mm]     | 190   |
| Lochbild Befestigungsabstand [mm]       | 43  |

| Überschlag bis Griffachse [mm] | VE | Bestellnummer  |
|--------------------------------|----|----------------|
| 36                             | 10 | 6-25916-25-0-1 |
| 41                             | 10 | 6-25916-30-0-1 |
| 46                             | 10 | 6-25916-35-0-1 |
| 51                             | 10 | 6-25916-40-0-1 |
| 56                             | 10 | 6-25916-45-0-1 |
| 61                             | 10 | 6-25916-50-0-1 |

156



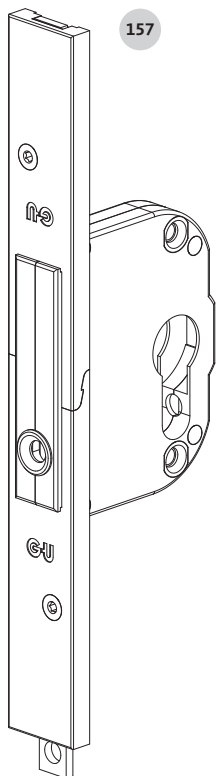
### Einsteckgetriebe mit FBS

| Technische Daten                        |                                  |
|---|----------------------------------|
| Ausführung                              | mit Fehlbedienungsicherung       |
| Öffnungsart                             | Drehkipfenster   Kippdrehfenster |
| DIN Anschlag                            | links   rechts                   |
| Oberfläche                              | ferGUard*silber                  |
| Durchmesser Lochung/Einhängezapfen [mm] | 6                                |
| Abstand zwischen Eihängezapfen [mm]     | 190                              |
| Lochbild Befestigungsabstand [mm]       | 43                               |

| Überschlag bis Griffachse [mm] | VE | Bestellnummer  |
|--------------------------------|----|----------------|
| 36                             | 10 | 6-25917-25-0-1 |
| 41                             | 10 | 6-25917-30-0-1 |
| 46                             | 10 | 6-25917-35-0-1 |
| 51                             | 10 | 6-25917-40-0-1 |
| 56                             | 10 | 6-25917-45-0-1 |

# Einzelteile

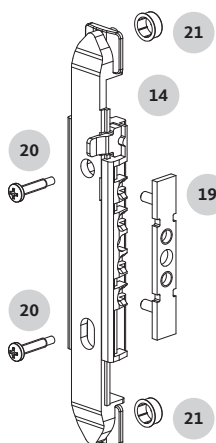
## Einsteckgetriebe / Einsteckverriegelung



### Einsteckverriegelung für PZ

| Technische Daten                        |   |
|---|---|
| Ausführung                              | für Profilzylinder                                |
| Öffnungsart                             | Drehkippenfenster   Kippdrehfenster   Drehfenster |
| DIN Anschlag                            | links   rechts                                    |
| Oberfläche                              | ferGUard*silber                                   |
| Durchmesser Lochung/Einhängezapfen [mm] | 6   |
| Abstand zwischen Einhängezapfen [mm]    | 200   |
| Lochbild Befestigungsabstand [mm]       | 63  |

| Überschlag bis Griffachse [mm] | VE | Bestellnummer  |
|--------------------------------|----|----------------|
| 36                             | 10 | 6-25918-25-0-1 |
| 41                             | 10 | 6-25918-30-0-1 |
| 46                             | 10 | 6-25918-35-0-1 |
| 51                             | 10 | 6-25918-40-0-1 |
| 56                             | 10 | 6-25918-45-0-1 |
| 61                             | 10 | 6-25918-50-0-1 |



### Einsteckgetriebe rosettenloser Griff

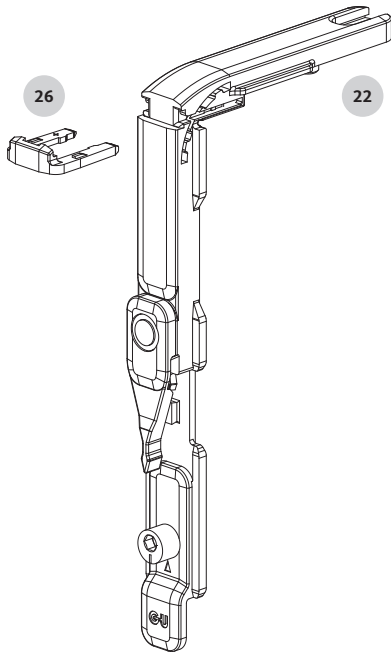
| Technische Daten                        |   |
|---|---|
| Ausführung                              | mit Fehlbedienungssicherung   kann nur mit rosettenlosen Drehgriffen 6-40186, K-20048, K-20049 verwendet werden |
| Öffnungsart                             | Drehkippenfenster   Kippdrehfenster   Drehfenster   Kipfenster  |
| DIN Anschlag                            | links   rechts  |
| Oberfläche                              | ferGUard*silber   |
| Durchmesser Lochung/Einhängezapfen [mm] | 10 *  |
| Überschlag bis Griffachse [mm]          | 14.5  |
| Abstand zwischen Einhängezapfen [mm]    | 154   |
| Lochbild Befestigungsabstand [mm]       | 17  |

|  | VE | Bestellnummer  |
|--|----|----------------|
|  | 10 | K-20050-00-0-1 |

\* ALU-JET 06 Schubstange von Ø 6 mm auf Ø 8 mm aufbohren.  
Die mitgelieferten Ø 8 mm auf Ø 10 mm Hülsen (Pos. 21) werden hierfür nicht benötigt.

# Einzelteile

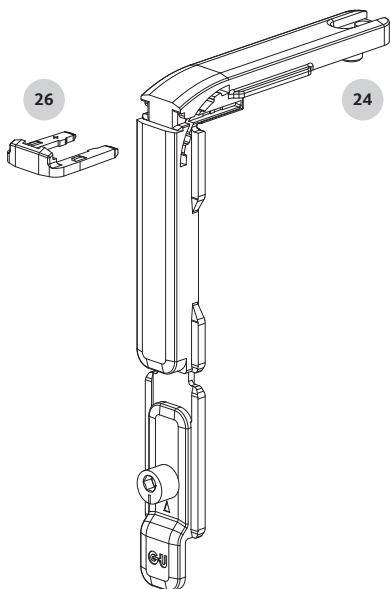
## Eckumlenkung



### Eckumlenkung mit FBS

| Technische Daten       |  |
|------------------------|--|
| Ausführung             | mit Fehlbedienungssicherung                    |
| Öffnungsart            | Drehkipfenster   Kippdrehfenster   Drehfenster |
| DIN Anschlag           | links   rechts                                 |
| Oberfläche             | ferGUard*silber                                |
| Schließzapfenhöhe [mm] | 6.5  |
| Einbauwerkzeug         | -  |
| Einstellwerkzeug       | Innensechskant SW4                             |

| VE | Bestellnummer  |
|----|----------------|
| 50 | K-19772-06-0-1 |



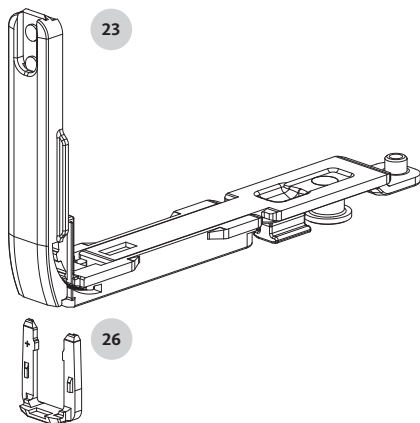
### Eckumlenkung ohne FBS

| Technische Daten       |  |
|------------------------|--|
| Ausführung             | ohne Fehlbedienungssicherung   |
| Öffnungsart            | Drehkipfenster   Kippdrehfenster   Drehfenster   Kipfenster   Stulpfenster |
| DIN Anschlag           | links   rechts   |
| Oberfläche             | ferGUard*silber  |
| Schließzapfenhöhe [mm] | 6.5  |
| Einbauwerkzeug         | -  |
| Einstellwerkzeug       | Innensechskant SW4   |
| Umverpackung           | Einzelverpackung   |

| VE | Bestellnummer  |
|----|----------------|
| 50 | K-19774-06-0-1 |

# Einzelteile

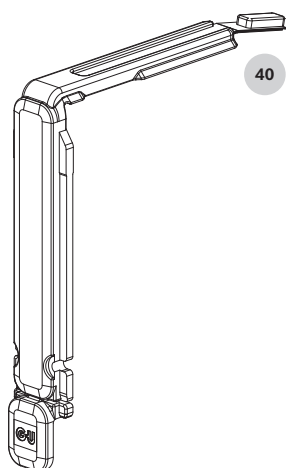
## Eckumlenkung



### Kippeckumlenkung KD

| Technische Daten       |                    |
|------------------------|--------------------|
| Öffnungsart            | Kippdrehfenster    |
| DIN Anschlag           | links   rechts     |
| Oberfläche             | ferGUard*silber    |
| Schließzapfenhöhe [mm] | 6.7                |
| Einbauwerkzeug         | -                  |
| Einstellwerkzeug       | Innensechskant SW4 |

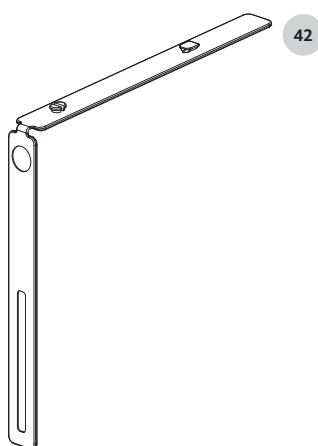
|  | VE | Bestellnummer  |
|--|----|----------------|
|  | 50 | K-19773-06-0-1 |



### Eckumlenkung MV

| Technische Daten |   |
|------------------|---|
| Ausführung       | für Mittelverriegelung                          |
| Öffnungsart      | Drehkippfenster   Kippdrehfenster   Drehfenster |
| DIN Anschlag     | links   rechts                                  |
| Oberfläche       | ferGUard*silber                                 |
| Einbauwerkzeug   | -   |

|  | VE | Bestellnummer  |
|--|----|----------------|
|  | 50 | 6-37266-06-0-1 |



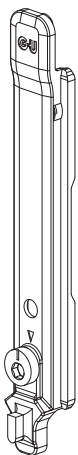
### Unterlage Eckumlenkung MV

| Technische Daten |   |
|------------------|---|
| Ausführung       | für Eckumlenkung MV 6-37266   nur bei vertiefter Nut mit Nutbreite 13.6-15 mm und Nuttiefe 5.5-7 mm |
| Öffnungsart      | Drehkippfenster   Kippdrehfenster   Drehfenster   |
| DIN Anschlag     | links   rechts  |
| Oberfläche       | grau  |
| Befestigungsart  | zum Einklipsen  |
| Einbauwerkzeug   | -   |

|  | VE  | Bestellnummer  |
|--|-----|----------------|
|  | 100 | 9-48466-00-0-1 |

# Einzelteile

## Kippriegel



29

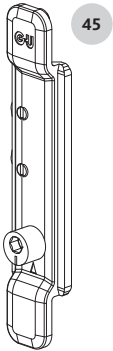
### Kippriegel DK

| Technische Daten |                              |
|------------------|------------------------------|
| Öffnungsart      | Drehkipfenster   Drehfenster |
| DIN Anschlag     | links   rechts               |
| Oberfläche       | ferGUard*silber              |
| Einbauwerkzeug   | -                            |
| Einstellwerkzeug | Innensechskant SW4           |

|  | VE | Bestellnummer  |
|--|----|----------------|
|  | 50 | 6-37258-06-0-1 |

# Einzelteile

## Schließzapfenstück

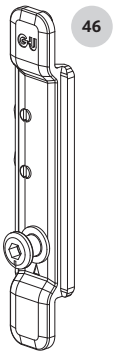


45

### Schließzapfenstück

| Technische Daten       |  |
|------------------------|--|
| Öffnungsart            | Drehkippenfenster   Kippdrehfenster   Drehfenster   Kippenfenster   Stulpfenster |
| DIN Anschlag           | links   rechts   |
| Oberfläche             | ferGUard*silber  |
| Schließzapfenhöhe [mm] | 6.5  |
| Einbauwerkzeug         | -  |
| Einstellwerkzeug       | Innensechskant SW4   |

|  | VE  | Bestellnummer  |
|--|-----|----------------|
|  | 100 | 6-39396-06-0-1 |



46

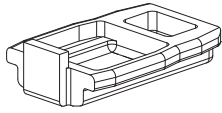
### Schließzapfenstück SZ-P

| Technische Daten       |  |
|------------------------|--|
| Öffnungsart            | Drehkippenfenster   Kippdrehfenster   Drehfenster   Kippenfenster   Stulpfenster |
| DIN Anschlag           | links   rechts   |
| Oberfläche             | ferGUard*silber  |
| Schließzapfenhöhe [mm] | 8  |
| Einbauwerkzeug         | -  |
| Einstellwerkzeug       | Innensechskant SW4   |

|  | VE | Bestellnummer  |
|--|----|----------------|
|  | 10 | 6-40212-00-0-1 |

# Einzelteile

## Auflauf Flügelteil



31

### Auflauf Flügelteil

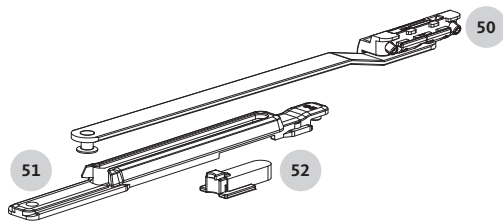
| Technische Daten |   |
|------------------|---|
| Öffnungsart      | Drehkipfenster   Drehfenster   Stulpfenster |
| DIN Anschlag     | links   rechts                              |
| Oberfläche       | grau  |
| Einbauwerkzeug   | -   |

|  | VE | Bestellnummer  |
|--|----|----------------|
|  | 10 | 9-40404-00-0-1 |



# Einzelteile

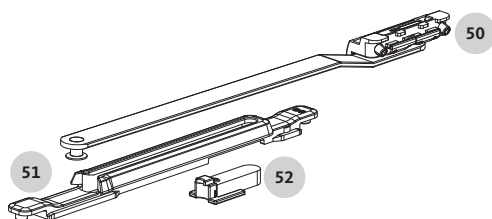
## Zusatzschere



### DK-Set Zusatzschere

| Technische Daten       |                      |
|------------------------|----------------------|
| Öffnungsart            | Drehkippfenster      |
| DIN Anschlag           | links   rechts       |
| Oberfläche             | ferGUard*silber      |
| Flügelbreite min. [mm] | 1350                 |
| Flügelbreite max. [mm] | 1700                 |
| Befestigungsart        | klemmbar             |
| Einbauwerkzeug         | Innensechskant SW2.5 |

|  | VE | Bestellnummer  |
|--|----|----------------|
|  | 10 | K-19509-00-0-1 |



### KD-Set Zusatzschere

| Technische Daten       |                      |
|------------------------|----------------------|
| Öffnungsart            | Kippdrehfenster      |
| DIN Anschlag           | links   rechts       |
| Oberfläche             | ferGUard*silber      |
| Flügelbreite min. [mm] | 1350                 |
| Flügelbreite max. [mm] | 1700                 |
| Befestigungsart        | klemmbar             |
| Einbauwerkzeug         | Innensechskant SW2.5 |

|  | VE | Bestellnummer  |
|--|----|----------------|
|  | 10 | K-19510-00-0-1 |



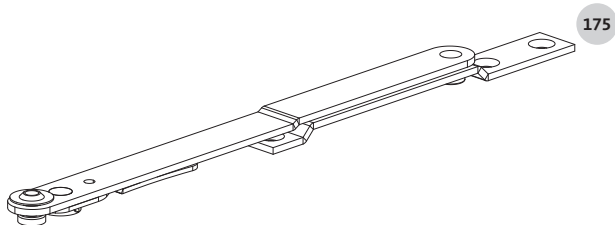
### Adapter für Zusatzschere

| Technische Daten |                                   |
|------------------|-----------------------------------|
| Öffnungsart      | Drehkippfenster   Kippdrehfenster |
| DIN Anschlag     | links   rechts                    |
| Oberfläche       | grau                              |

|  | VE | Bestellnummer  |
|--|----|----------------|
|  | 10 | 9-50638-00-0-1 |

# Einzelteile

## Beschlagteile für Kippfenster

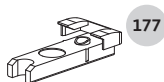


### Kippschere

| Technische Daten |                       |
|------------------|-----------------------|
| Öffnungsart      | Kippfenster           |
| DIN Anschlag     | links   rechts        |
| Rahmennut [mm]   | 10/14   12/15   14/18 |
| Oberfläche       | ferGUard*silber       |
| Befestigungsart  | aufschraubbar         |

|  | VE | Bestellnummer  |
|--|----|----------------|
|  | 10 | U-76500-00-0-1 |

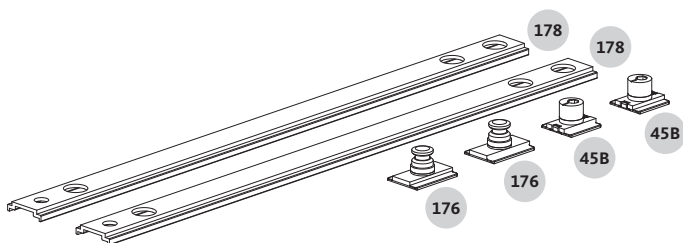
Hinweis: Die Angaben zu den Anwendungsbereichen sowie die Angaben zu den benötigten Stückzahlen in Abhängigkeit zum Anwendungsbereich entnehmen Sie bitte den jeweiligen Einbauzeichnungen: aufliegende Bandseite 0-48972, verdeckt liegende Bandseite 0-49065.



### Unterlage Kippschere

| Technische Daten |                |
|------------------|----------------|
| Öffnungsart      | Kippfenster    |
| DIN Anschlag     | links   rechts |
| Oberfläche       | grau           |

|  | VE  | Bestellnummer  |
|--|-----|----------------|
|  | 100 | 9-47202-00-0-1 |



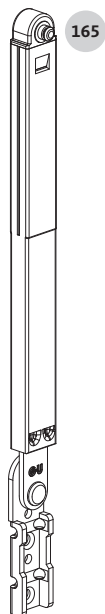
### Set Kippschere

| Technische Daten |                       |
|------------------|-----------------------|
| Öffnungsart      | Kippfenster           |
| DIN Anschlag     | links   rechts        |
| Rahmennut [mm]   | 10/14   12/15   14/18 |
| Oberfläche       | ferGUard*silber       |
| Befestigungsart  | aufschraubbar         |

|  | VE | Bestellnummer  |
|--|----|----------------|
|  | 10 | K-20091-00-0-1 |

# Einzelteile

## Beschlagteile für Kippfenster

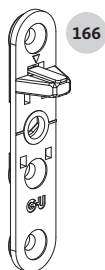


### EURO-SOLID Fang- und Putzschere

| Technische Daten |                |
|------------------|----------------|
| Öffnungsart      | Kippfenster    |
| DIN Anschlag     | links   rechts |
| Oberfläche       | Edelstahl      |
| Befestigungsart  | aufschraubbar  |

| Größe | VE | Bestellnummer  |
|-------|----|----------------|
| 01    | 10 | 6-27995-01-0-8 |
| 02    | 10 | 6-27995-02-0-8 |
| 03    | 10 | 6-27995-03-0-8 |
| 04    | 10 | 6-27995-04-0-8 |

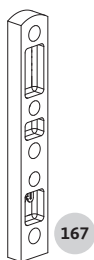
Hinweis: Die Angaben zu den Anwendungsbereichen sowie die Angaben zu den benötigten Stückzahlen in Abhängigkeit zum Anwendungsbereich entnehmen Sie bitte den jeweiligen Einbauzeichnungen: aufliegende Bandseite 0-48972, verdeckt liegende Bandseite 0-49065.



### Beutel Zubehör für EURO-SOLID / EGO-B / EGO-FL

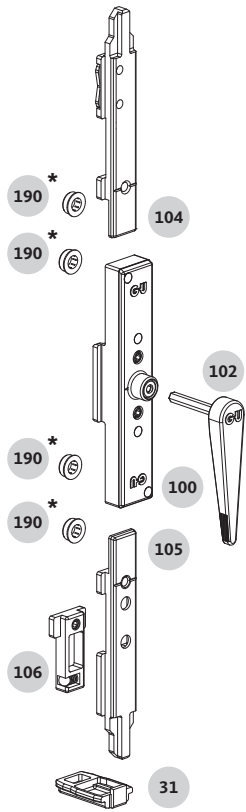
| Technische Daten |                 |
|------------------|-----------------|
| Öffnungsart      | Kippfenster     |
| DIN Anschlag     | links   rechts  |
| Oberfläche       | ferGUard*silber |
| Befestigungsart  | aufschraubbar   |

|  | VE | Bestellnummer  |
|--|----|----------------|
|  | 10 | K-14686-00-0-1 |



# Einzelteile

## Beschlagteile für Stulpfenster mit Verschluss in der Flügelnut (ST-FLN)

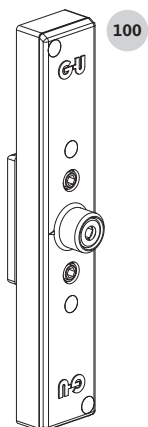


### ST-FLN Falzhebelgetriebe

| Technische Daten   |                      |
|--------------------|----------------------|
| Öffnungsart        | Stulpfenster         |
| für Stulpflügelnut | ST-FLN               |
| DIN Anschlag       | links   rechts       |
| Oberfläche         | ferGUard*silber      |
| Befestigungsart    | klemmbar             |
| Einbauwerkzeug     | Innensechskant SW2.5 |

|  | VE | Bestellnummer  |
|--|----|----------------|
|  | 10 | K-19589-00-0-1 |

\* Mitgelieferte Hülsen (Pos. 190) werden nicht benötigt



### Falzhebelgetriebe

| Technische Daten   |                      |
|--------------------|----------------------|
| Öffnungsart        | Stulpfenster         |
| für Stulpflügelnut | ST-FLN               |
| DIN Anschlag       | links   rechts       |
| Oberfläche         | ferGUard*silber      |
| Befestigungsart    | klemmbar             |
| Einbauwerkzeug     | Innensechskant SW2.5 |

|  | VE | Bestellnummer  |
|--|----|----------------|
|  | 10 | 6-24680-00-0-1 |

# Einzelteile

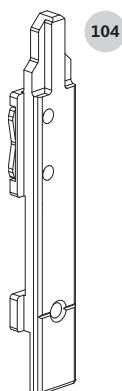
## Beschlagteile für Stulpfenster mit Verschluss in der Flügelnut (ST-FLN)



### Handhebel

| Technische Daten   |                               |
|--------------------|-------------------------------|
| Ausführung         | für Falzhebelgetriebe 6-24680 |
| Öffnungsart        | Stulpfenster                  |
| für Stulpflügelnut | ST-FLN                        |
| DIN Anschlag       | links   rechts                |
| Oberfläche         | ferGUard*silber               |
| Befestigungsart    | steckbar                      |
| Einbauwerkzeug     | -                             |

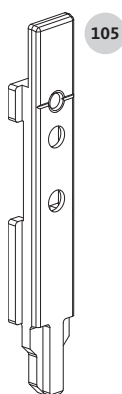
| VE | Bestellnummer  |
|----|----------------|
| 10 | 6-23903-38-0-1 |



### Riegelstück oben

| Technische Daten   |                 |
|--------------------|-----------------|
| Ausführung         | mit Gleitbremse |
| Öffnungsart        | Stulpfenster    |
| für Stulpflügelnut | ST-FLN          |
| DIN Anschlag       | links   rechts  |
| Oberfläche         | ferGUard*silber |
| Einbauwerkzeug     | -               |

| VE | Bestellnummer  |
|----|----------------|
| 10 | G-17509-00-0-1 |



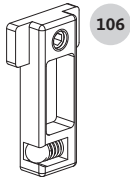
### Riegelstück unten

| Technische Daten   |                        |
|--------------------|------------------------|
| Ausführung         | für Riegelbock G-12096 |
| Öffnungsart        | Stulpfenster           |
| für Stulpflügelnut | ST-FLN                 |
| DIN Anschlag       | links   rechts         |
| Oberfläche         | ferGUard*silber        |
| Einbauwerkzeug     | -                      |

| VE | Bestellnummer  |
|----|----------------|
| 10 | E-12832-00-0-1 |

# Einzelteile

## Beschlagteile für Stulpfenster mit Verschluss in der Flügelnut (ST-FLN)



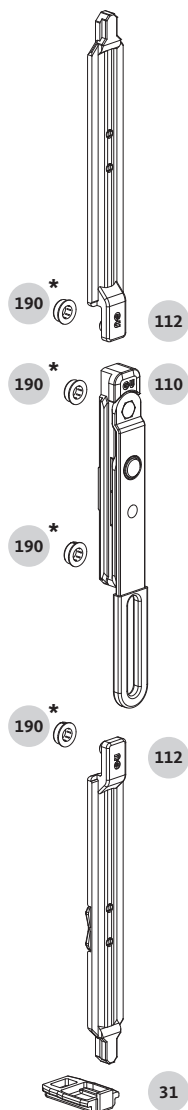
### Riegelbock

| Technische Daten |                         |
|------------------|-------------------------|
| Ausführung       | für Riegelstück E-12832 |
| Öffnungsart      | Stulpfenster            |
| DIN Anschlag     | links   rechts          |
| Oberfläche       | ferGUard*silber         |
| Befestigungsart  | klemmbar                |
| Einbauwerkzeug   | Innensechskant SW2.5    |

|  | VE | Bestellnummer  |
|--|----|----------------|
|  | 10 | G-12096-00-0-1 |

# Einzelteile

## Beschlagteile für Stulpfenster mit Verschluss in der Doppel-C-Nut (ST-DCN)



### ST-DCN Falzhebelgetriebe

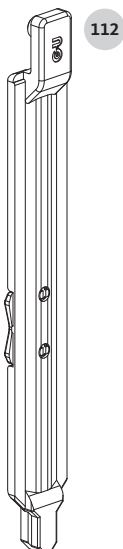
| Technische Daten   |                      |
|--------------------|----------------------|
| Öffnungsart        | Stulpfenster         |
| für Stulpflügelnut | ST-DCN               |
| DIN Anschlag       | links   rechts       |
| Oberfläche         | ferGUard*silber      |
| Befestigungsart    | klemmbar             |
| Einbauwerkzeug     | Innensechskant SW2.5 |

|  | VE | Bestellnummer  |
|--|----|----------------|
|  | 10 | K-19590-00-0-1 |

\* Mitgelieferte Hülsen (Pos. 190) werden nicht benötigt

# Einzelteile

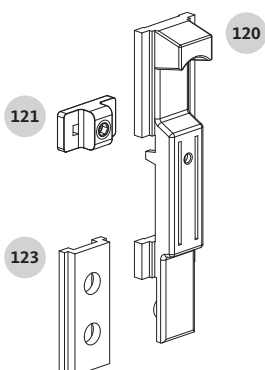
## Beschlagteile für Stulpfenster mit Verschluss in der Doppel-C-Nut (ST-DCN)



### Riegelstück

| Technische Daten   |                 |
|--------------------|-----------------|
| Öffnungsart        | Stulpfenster    |
| für Stulpflügelnut | ST-DCN          |
| DIN Anschlag       | links   rechts  |
| Oberfläche         | ferGUard*silber |
| Einbauwerkzeug     | -               |

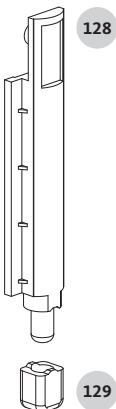
|  | VE | Bestellnummer  |
|--|----|----------------|
|  | 10 | 6-31038-00-0-1 |



### ST-DCN Schieberset

| Technische Daten   |                      |
|--------------------|----------------------|
| Öffnungsart        | Stulpfenster         |
| für Stulpflügelnut | ST-DCN               |
| DIN Anschlag       | links   rechts       |
| Oberfläche         | grau                 |
| Befestigungsart    | klemmbar             |
| Einbauwerkzeug     | Innensechskant SW2,5 |

|  | VE | Bestellnummer  |
|--|----|----------------|
|  | 10 | K-15816-00-0-1 |



### DF+ST-DCN Riegelstückset

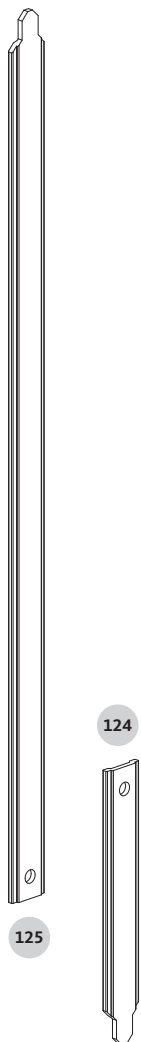
| Technische Daten   |   |
|--------------------|---|
| Ausführung         | mit Anpressdruckeinstellung über exzentrische Riegelkappe |
| Öffnungsart        | Drehfenster   Stulpfenster                                |
| für Stulpflügelnut | ST-DCN  |
| DIN Anschlag       | links   rechts  |
| Oberfläche         | grau  |
| Einbauwerkzeug     | -   |
| Einstellwerkzeug   | -   |

|  | VE | Bestellnummer  |
|--|----|----------------|
|  | 10 | K-15817-00-0-1 |



# Einzelteile

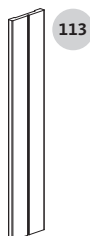
## Beschlagteile für Stulpfenster mit Verschluss in der Doppel-C-Nut (ST-DCN)



### ST-DCN Riegelstangenset

| Technische Daten   |                |
|--------------------|----------------|
| Öffnungsart        | Stulpfenster   |
| für Stulpflügelnut | ST-DCN         |
| DIN Anschlag       | links   rechts |
| Oberfläche         | EV1 silber     |
| Einbauwerkzeug     | -              |

|  | VE | Bestellnummer  |
|--|----|----------------|
|  | 10 | K-15818-00-0-1 |



### Schubstangenprofil 15/20 ST-DCN

| Technische Daten   |                |
|--------------------|----------------|
| Öffnungsart        | Stulpfenster   |
| für Stulpflügelnut | ST-DCN         |
| DIN Anschlag       | links   rechts |
| Oberfläche         | EV1 silber     |
| Länge [mm]         | 1600           |

|  | VE | Bestellnummer  |
|--|----|----------------|
|  | 10 | 9-40859-16-0-1 |





**ALU-JET 506 bis 100 kg Flügelgewicht**

|                 |    |
|-----------------|----|
| Drehkipfenster  | 84 |
| Kippdrehfenster | 86 |
| Drehfenster     | 88 |
| Einzelteile     | 90 |

**ALU-JET 706 bis 130 kg Flügelgewicht**

|                 |     |
|-----------------|-----|
| Drehkipfenster  | 94  |
| Kippdrehfenster | 96  |
| Drehfenster     | 98  |
| Kippfenster     | 100 |
| Einzelteile     | 102 |

**ALU-JET 06 Axialbänder**

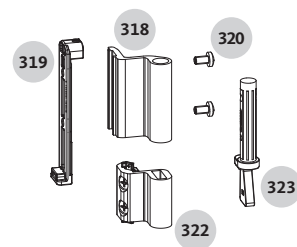
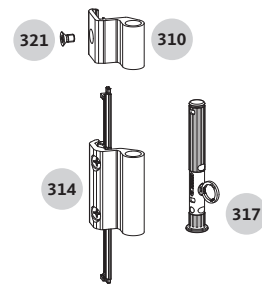
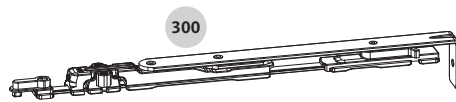
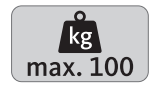
|                           |     |
|---------------------------|-----|
| Drehfenster / Kippfenster | 106 |
|---------------------------|-----|

**ALU-JET S800 bis 300 kg Flügelgewicht**

|                           |     |
|---------------------------|-----|
| Drehfenster               | 108 |
| Drehfenster / Kippfenster | 109 |

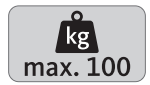
# ALU-JET 506 bis 100 kg Flügelgewicht

Drehkipfenster



# ALU-JET 506 bis 100 kg Flügelgewicht

## Drehkipfenster



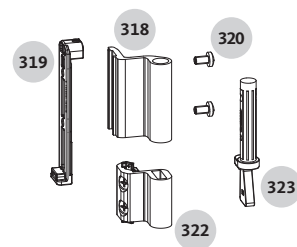
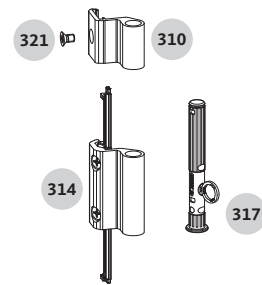
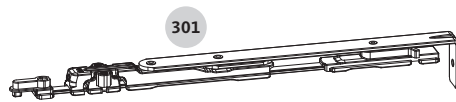
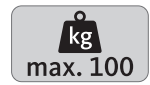
| Pos. | Benennung | Stück       | VE | Stück in K-Nr. | Bestellnummer |
|------|-----------|-------------|----|----------------|---------------|
|      |           | FH 500-2400 |    |                |               |

|     |           |             |   |    |   |                |
|-----|-----------|-------------|---|----|---|----------------|
| 300 | DK-Schere | FB 430-700  | 1 | 10 | - | 6-39295-06-0-1 |
|     |           | FB 701-1600 | 1 | 10 | - | 6-39296-06-0-1 |

|     |                        |                               |   |    |   |                |
|-----|------------------------|-------------------------------|---|----|---|----------------|
|     | Set Bandseite          | Rahmennut 10/14, 12/15, 14/18 | 1 | 10 | - | K-19477-00-0-1 |
| 310 | Scherenband            |                               | 1 | -  | 1 | 6-39370-00-0-1 |
| 314 | Scherenlager           |                               | 1 | -  | 1 | 6-39369-00-0-1 |
| 317 | Scherenlagerstift      |                               | 1 | -  | 1 | 9-50631-00-0-6 |
| 318 | Eckband                |                               | 1 | -  | 1 | 9-50620-00-0-1 |
| 319 | Klemmwinkel            |                               | 1 | -  | 1 | 6-39368-00-0-1 |
| 320 | Flachkopfschraube M5x9 |                               | 2 | -  | 2 | 9-13877-09-R-8 |
| 321 | Senkschraube M5x8      |                               | 1 | -  | 1 | 9-13878-08-R-8 |
| 322 | Ecklager               |                               | 1 | -  | 1 | 6-39367-00-0-1 |
| 323 | Ecklagerstift          |                               | 1 | -  | 1 | 9-50621-00-0-6 |

# ALU-JET 506 bis 100 kg Flügelgewicht

## Kippdrehfenster



# ALU-JET 506 bis 100 kg Flügelgewicht

## Kippdrehfenster

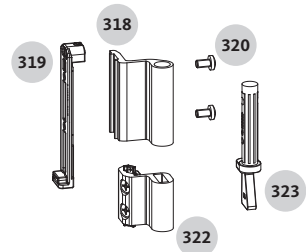
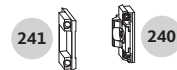
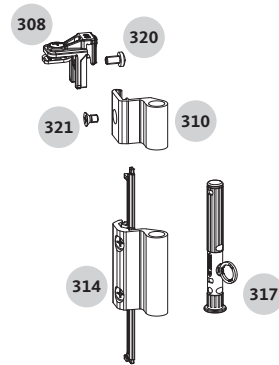
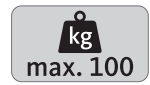


| Pos. | Benennung              | Stück                         | VE | Stück in K-Nr. | Bestellnummer |                |
|------|------------------------|-------------------------------|----|----------------|---------------|----------------|
|      |                        | FH 500-2400                   |    |                |               |                |
| 301  | KD-Schere              | FB 430-700                    | 1  | 10             | -             | 6-39297-06-0-1 |
|      |                        | FB 701-1600                   | 1  | 10             | -             | 6-39298-06-0-1 |
|      | Set Bandseite          | Rahmennut 10/14, 12/15, 14/18 | 1  | 10             | -             | K-19477-00-0-1 |
| 310  | Scherenband            |                               | 1  | -              | 1             | 6-39370-00-0-1 |
| 314  | Scherenlager           |                               | 1  | -              | 1             | 6-39369-00-0-1 |
| 317  | Scherenlagerstift      |                               | 1  | -              | 1             | 9-50631-00-0-6 |
| 318  | Eckband                |                               | 1  | -              | 1             | 9-50620-00-0-1 |
| 319  | Klemmwinkel            |                               | 1  | -              | 1             | 6-39368-00-0-1 |
| 320  | Flachkopfschraube M5x9 |                               | 2  | -              | 2             | 9-13877-09-R-8 |
| 321  | Senkschraube M5x8      |                               | 1  | -              | 1             | 9-13878-08-R-8 |
| 322  | Ecklager               |                               | 1  | -              | 1             | 6-39367-00-0-1 |
| 323  | Ecklagerstift          |                               | 1  | -              | 1             | 9-50621-00-0-6 |



# ALU-JET 506 bis 100 kg Flügelgewicht

Drehfenster



# ALU-JET 506 bis 100 kg Flügelgewicht

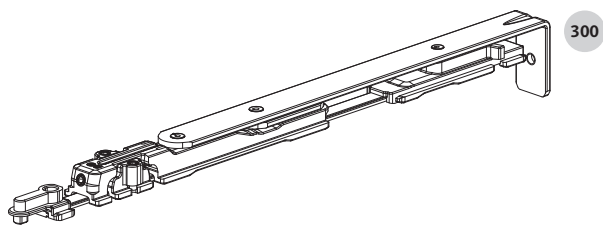
## Drehfenster



| Pos. | Benennung                                 | Stück                                |              |              | VE       | Stück in K-Nr. | Bestellnummer |           |          |                       |
|------|---|--------------------------------------|--------------|--------------|----------|----------------|---------------|-----------|----------|-----------------------|
|      |   | FH 280-1200                          | FH 1201-2200 | FH 2201-2400 |          |                |               |           |          |                       |
|      | <b>DF-Flügelteilset</b>                   | <b>FB 200-1600</b>                   |              |              | <b>1</b> | <b>1</b>       | <b>1</b>      | <b>10</b> | <b>-</b> | <b>K-19785-00-0-1</b> |
| 308  | DF-Flügelteil                             | 1                                    | 1            | 1            | -        | 1              |               |           |          | 6-39299-00-0-1        |
| 320  | Flachkopfschraube M5x9                    | 1                                    | 1            | 1            | -        | 1              |               |           |          | 9-13877-09-R-8        |
|      | <b>Set Bandseite</b>                      | <b>Rahmennut 10/14, 12/15, 14/18</b> |              |              | <b>1</b> | <b>1</b>       | <b>1</b>      | <b>10</b> | <b>-</b> | <b>K-19477-00-0-1</b> |
| 310  | Scherenband                               | 1                                    | 1            | 1            | -        | 1              |               |           |          | 6-39370-00-0-1        |
| 314  | Scherenlager                              | 1                                    | 1            | 1            | -        | 1              |               |           |          | 6-39369-00-0-1        |
| 317  | Scherenlagerstift                         | 1                                    | 1            | 1            | -        | 1              |               |           |          | 9-50631-00-0-6        |
| 318  | Eckband                                   | 1                                    | 1            | 1            | -        | 1              |               |           |          | 9-50620-00-0-1        |
| 319  | Klemmwinkel                               | 1                                    | 1            | 1            | -        | 1              |               |           |          | 6-39368-00-0-1        |
| 320  | Flachkopfschraube M5x9                    | 2                                    | 2            | 2            | -        | 2              |               |           |          | 9-13877-09-R-8        |
| 321  | Senkschraube M5x8                         | 1                                    | 1            | 1            | -        | 1              |               |           |          | 9-13878-08-R-8        |
| 322  | Ecklager                                  | 1                                    | 1            | 1            | -        | 1              |               |           |          | 6-39367-00-0-1        |
| 323  | Ecklagerstift                             | 1                                    | 1            | 1            | -        | 1              |               |           |          | 9-50621-00-0-6        |
|      | <b>Set Zwangsmittelverriegelung 10/14</b> | <b>Rahmennut 10/14</b>               |              |              | <b>-</b> | <b>1</b>       | <b>2</b>      | <b>10</b> | <b>-</b> | <b>G-13527-00-0-1</b> |
|      | <b>Set Zwangsmittelverriegelung 14/18</b> | <b>Rahmennut 14/18</b>               |              |              | <b>-</b> | <b>1</b>       | <b>2</b>      | <b>10</b> | <b>-</b> | <b>G-13529-00-0-1</b> |
| 240  | ZMV Rahmenteil                            | Rahmennut 10/14                      |              |              | -        | 1              | 2             | -         | 1        | G-13451-00-0-1        |
|      |   | Rahmennut 14/18                      |              |              | -        | 1              | 2             | -         | 1        | G-13452-00-0-1        |
| 241  | ZMV Flügelteil                            | -                                    | 1            | 2            | -        | 1              |               |           |          | G-13450-00-0-1        |

# ALU-JET 506 bis 100 kg Flügelgewicht

## Einzelteile

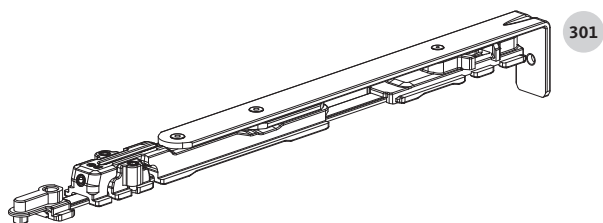


### DK-Schere

| Technische Daten        |                                       |
|-------------------------|---------------------------------------|
| Art der Bandseite       | aufliegend                            |
| Öffnungsart             | Drehkippenfenster                     |
| DIN Anschlag            | links   rechts                        |
| Oberfläche              | ferGUard*silber                       |
| Flügelgewicht max. [kg] | 100                                   |
| Öffnungswinkel [°]      | 180                                   |
| Einbauwerkzeug          | Innensechskant SW4   Kreuzschlitz PH2 |
| Einstellwerkzeug        | Innensechskant SW4                    |

| Flügelbreite min. [mm] | Flügelbreite max. [mm] | VE | Bestellnummer  |
|------------------------|------------------------|----|----------------|
| 430                    | 700                    | 10 | 6-39295-06-0-1 |
| 701                    | 1600 *                 | 10 | 6-39296-06-0-1 |

\* Flügelbreite 1351–1600 mm mit Zusatzschere K-19509-00-0-1, siehe Kapitel Zentralverschlüsse

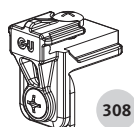


### KD-Schere

| Technische Daten        |                                       |
|-------------------------|---------------------------------------|
| Art der Bandseite       | aufliegend                            |
| Öffnungsart             | Kippdrehfenster                       |
| DIN Anschlag            | links   rechts                        |
| Oberfläche              | ferGUard*silber                       |
| Flügelgewicht max. [kg] | 100                                   |
| Öffnungswinkel [°]      | 180                                   |
| Einbauwerkzeug          | Innensechskant SW4   Kreuzschlitz PH2 |
| Einstellwerkzeug        | Innensechskant SW4                    |

| Flügelbreite min. [mm] | Flügelbreite max. [mm] | VE | Bestellnummer  |
|------------------------|------------------------|----|----------------|
| 430                    | 700                    | 10 | 6-39297-06-0-1 |
| 701                    | 1600 *                 | 10 | 6-39298-06-0-1 |

\* Flügelbreite 1351–1600 mm mit Zusatzschere K-19510-00-0-1, siehe Kapitel Zentralverschlüsse



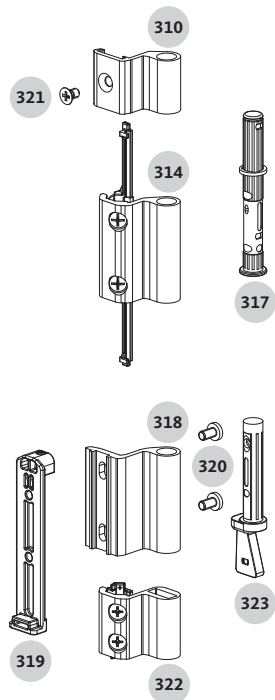
### DF-Flügelteilset

| Technische Daten        |                                       |
|-------------------------|---------------------------------------|
| Art der Bandseite       | aufliegend                            |
| Öffnungsart             | Drehfenster   Stulpfenster            |
| DIN Anschlag            | links   rechts                        |
| Oberfläche              | ferGUard*silber                       |
| Flügelgewicht max. [kg] | 100                                   |
| Öffnungswinkel [°]      | 180                                   |
| Einbauwerkzeug          | Innensechskant SW4   Kreuzschlitz PH2 |
| Einstellwerkzeug        | Innensechskant SW4                    |

|  | VE | Bestellnummer  |
|--|----|----------------|
|  | 10 | K-19785-00-0-1 |

# ALU-JET 506 bis 100 kg Flügelgewicht

Einzelteile



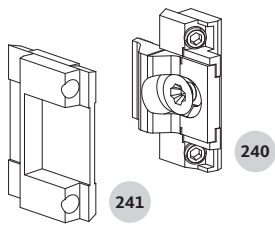
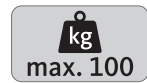
## Set Bandseite

| Technische Daten        |   |
|-------------------------|---|
| Art der Bandseite       | aufliegend  |
| Öffnungsart             | Drehkipfenster   Kippdrehfenster   Drehfenster   Stulpfenster |
| DIN Anschlag            | links   rechts  |
| Flügelgewicht max. [kg] | 100   |
| Öffnungswinkel [°]      | 180   |
| Rahmennut [mm]          | 10/14   12/15   14/18   |
| Banddurchgang min. [mm] | 3.5   |
| Befestigungsart         | klemmbar  |
| Einbauwerkzeug          | Innensechskant SW2.5   Kreuzschlitz PH2                       |

| Oberfläche   | VE | Bestellnummer  |
|--------------|----|----------------|
| blank        | 10 | K-19477-00-0-0 |
| EV1 silber   | 10 | K-19477-00-0-1 |
| schwarz      | 10 | K-19477-00-0-6 |
| verkehrsweiß | 10 | K-19477-00-0-7 |

# ALU-JET 506 bis 100 kg Flügelgewicht

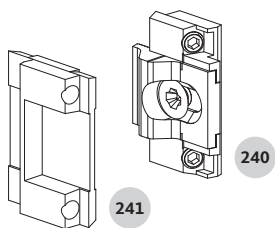
## Einzelteile



### Set Zwangsmittelverriegelung 10/14

| Technische Daten  |                            |
|-------------------|----------------------------|
| Art der Bandseite | aufliegend                 |
| Öffnungsart       | Drehfenster   Stulpfenster |
| DIN Anschlag      | links   rechts             |
| Oberfläche        | ferGUard*silber            |
| Rahmennut [mm]    | 10/14                      |
| Einbauwerkzeug    | Innensechskant SW2.5       |
| Einstellwerkzeug  | Kreuzschlitz PH2           |

|  | VE | Bestellnummer  |
|--|----|----------------|
|  | 10 | G-13527-00-0-1 |



### Set Zwangsmittelverriegelung 14/18

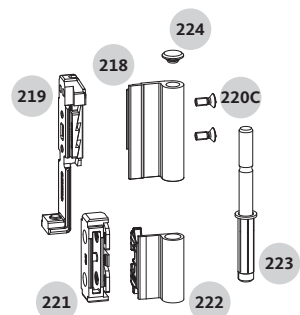
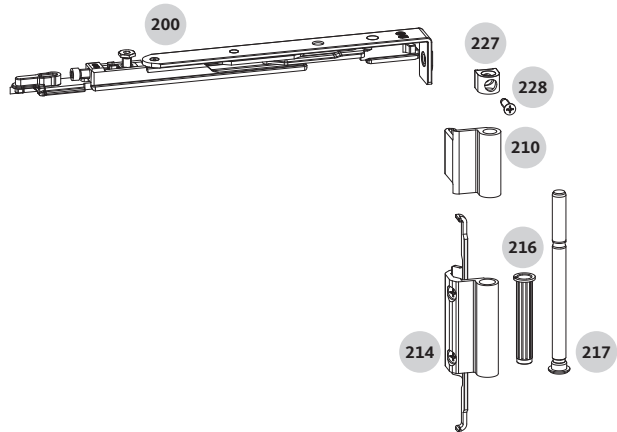
| Technische Daten  |                            |
|-------------------|----------------------------|
| Art der Bandseite | aufliegend                 |
| Öffnungsart       | Drehfenster   Stulpfenster |
| DIN Anschlag      | links   rechts             |
| Oberfläche        | ferGUard*silber            |
| Rahmennut [mm]    | 14/18                      |
| Einbauwerkzeug    | Innensechskant SW2.5       |
| Einstellwerkzeug  | Kreuzschlitz PH2           |

|  | VE | Bestellnummer  |
|--|----|----------------|
|  | 10 | G-13529-00-0-1 |



# ALU-JET 706 bis 130 kg Flügelgewicht

## Drehkipfenster



# ALU-JET 706 bis 130 kg Flügelgewicht

## Drehkipfenster

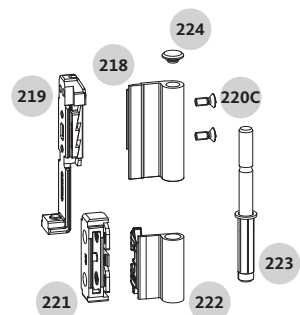
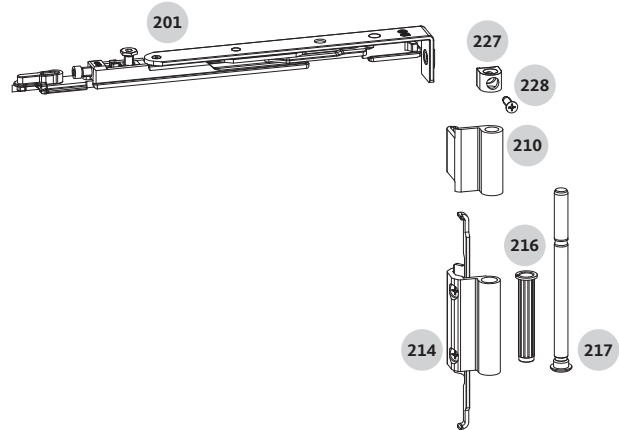


| Pos. | Benennung           | Stück           | VE | Stück in K-Nr. | Bestellnummer |                |
|------|---------------------|-----------------|----|----------------|---------------|----------------|
|      |                     | FH 500-2800     |    |                |               |                |
| 200  | DK-Schere           | FB 410-700      | 1  | 10             | -             | K-20886-06-0-1 |
|      |                     | FB 701-1700     | 1  | 10             | -             | K-20887-06-0-1 |
|      | Set Bandseite 10/14 | Rahmennut 10/14 | 1  | 10             | -             | K-20561-00-0-1 |
|      | Set Bandseite 12/15 | Rahmennut 12/15 | 1  | 10             | -             | K-20559-00-0-1 |
|      | Set Bandseite 14/18 | Rahmennut 14/18 | 1  | 10             | -             | K-20560-00-0-1 |
| 210  | Scherenband         |                 | 1  | -              | 1             | 6-31088-00-0-1 |
| 214  | Scherenlager        |                 | 1  | -              | 1             | 6-31591-18-0-1 |
| 216  | Lagerhülse          |                 | 1  | -              | 1             | 9-39805-00-0-6 |
| 217  | Scherenlagerstift   |                 | 1  | -              | 1             | 6-40695-00-0-6 |
| 218  | Eckband             |                 | 1  | -              | 1             | 6-31073-00-0-1 |
| 219  | Klemmwinkel         |                 | 1  | -              | 1             | 6-30873-00-0-1 |
| 220C | Senkschraube M5x14  |                 | 2  | -              | 2             | 9-13489-14-R-8 |
| 221  | Ecklagergehäuse     | Rahmennut 10/14 | 1  | -              | 1             | 6-32055-00-0-1 |
|      |                     | Rahmennut 12/15 | 1  | -              | 1             | 6-32056-00-0-1 |
|      |                     | Rahmennut 14/18 | 1  | -              | 1             | 6-30872-00-0-1 |
| 222  | Ecklager            |                 | 1  | -              | 1             | 9-39812-00-0-1 |
| 223  | Ecklagerstift       |                 | 1  | -              | 1             | 6-31087-00-0-6 |
| 224  | Abdeckkappe         |                 | 1  | -              | 1             | 9-39807-00-0-6 |
| 227  | Scherenlagerbock    |                 | 1  | -              | 1             | 9-41710-00-0-1 |
| 228  | Senkschraube M5x16  |                 | 1  | -              | 1             | 9-33841-16-R-8 |



# ALU-JET 706 bis 130 kg Flügelgewicht

## Kippdrehfenster



# ALU-JET 706 bis 130 kg Flügelgewicht

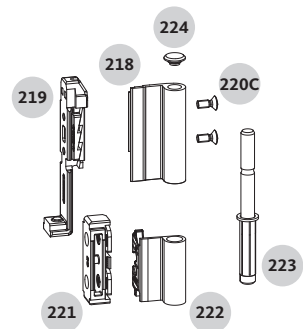
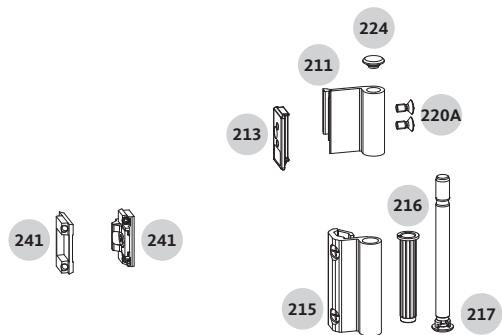
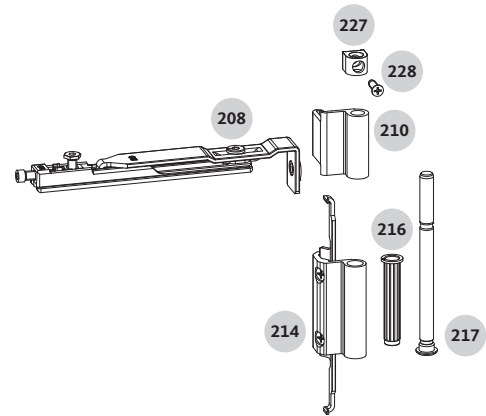
## Kippdrehfenster



| Pos. | Benennung           | Stück           | VE | Stück in K-Nr. | Bestellnummer |                |
|------|---------------------|-----------------|----|----------------|---------------|----------------|
|      |                     | FH 500-2800     |    |                |               |                |
| 201  | KD-Schere           | FB 410-700      | 1  | 10             | -             | K-20888-06-0-1 |
|      |                     | FB 701-1700     | 1  | 10             | -             | K-20889-06-0-1 |
|      | Set Bandseite 10/14 | Rahmennut 10/14 | 1  | 10             | -             | K-20561-00-0-1 |
|      | Set Bandseite 12/15 | Rahmennut 12/15 | 1  | 10             | -             | K-20559-00-0-1 |
|      | Set Bandseite 14/18 | Rahmennut 14/18 | 1  | 10             | -             | K-20560-00-0-1 |
| 210  | Scherenband         |                 | 1  | -              | 1             | 6-31088-00-0-1 |
| 214  | Scherenlager        |                 | 1  | -              | 1             | 6-31591-18-0-1 |
| 216  | Lagerhülse          |                 | 1  | -              | 1             | 9-39805-00-0-6 |
| 217  | Scherenlagerstift   |                 | 1  | -              | 1             | 6-40695-00-0-6 |
| 218  | Eckband             |                 | 1  | -              | 1             | 6-31073-00-0-1 |
| 219  | Klemmwinkel         |                 | 1  | -              | 1             | 6-30873-00-0-1 |
| 220C | Senkschraube M5x14  |                 | 2  | -              | 2             | 9-13489-14-R-8 |
| 221  | Ecklagergehäuse     | Rahmennut 10/14 | 1  | -              | 1             | 6-32055-00-0-1 |
|      |                     | Rahmennut 12/15 | 1  | -              | 1             | 6-32056-00-0-1 |
|      |                     | Rahmennut 14/18 | 1  | -              | 1             | 6-30872-00-0-1 |
| 222  | Ecklager            |                 | 1  | -              | 1             | 9-39812-00-0-1 |
| 223  | Ecklagerstift       |                 | 1  | -              | 1             | 6-31087-00-0-6 |
| 224  | Abdeckkappe         |                 | 1  | -              | 1             | 9-39807-00-0-6 |
| 227  | Scherenlagerbock    |                 | 1  | -              | 1             | 9-41710-00-0-1 |
| 228  | Senkschraube M5x16  |                 | 1  | -              | 1             | 9-33841-16-R-8 |

# ALU-JET 706 bis 130 kg Flügelgewicht

Drehfenster



## ALU-JET 706 bis 130 kg Flügelgewicht

## Drehfenster



| Pos. | Benennung | Stück       |              |              | VE | Stück in K-Nr. | Bestellnummer |
|------|-----------|-------------|--------------|--------------|----|----------------|---------------|
|      |           | FH 280-1200 | FH 1201-2200 | FH 2201-2800 |    |                |               |

|     |               |             |   |   |   |    |   |                |
|-----|---------------|-------------|---|---|---|----|---|----------------|
| 208 | Drehflügelarm | FB 220-1700 | 1 | 1 | 1 | 10 | - | 6-40822-00-0-1 |
|-----|---------------|-------------|---|---|---|----|---|----------------|

|      |                            |                        |          |          |          |           |   |                       |
|------|----------------------------|------------------------|----------|----------|----------|-----------|---|-----------------------|
|      | <b>Set Bandseite 10/14</b> | <b>Rahmennut 10/14</b> | <b>1</b> | <b>1</b> | <b>1</b> | <b>10</b> | - | <b>K-20561-00-0-1</b> |
|      | <b>Set Bandseite 12/15</b> | <b>Rahmennut 12/15</b> | <b>1</b> | <b>1</b> | <b>1</b> | <b>10</b> | - | <b>K-20559-00-0-1</b> |
|      | <b>Set Bandseite 14/18</b> | <b>Rahmennut 14/18</b> | <b>1</b> | <b>1</b> | <b>1</b> | <b>10</b> | - | <b>K-20560-00-0-1</b> |
| 210  | Scherenband                |                        | 1        | 1        | 1        | -         | 1 | 6-31088-00-0-1        |
| 214  | Scherenlager               |                        | 1        | 1        | 1        | -         | 1 | 6-31591-18-0-1        |
| 216  | Lagerhülse                 |                        | 1        | 1        | 1        | -         | 1 | 9-39805-00-0-6        |
| 217  | Scherenlagerstift          |                        | 1        | 1        | 1        | -         | 1 | 6-40695-00-0-6        |
| 218  | Eckband                    |                        | 1        | 1        | 1        | -         | 1 | 6-31073-00-0-1        |
| 219  | Klemmwinkel                |                        | 1        | 1        | 1        | -         | 1 | 6-30873-00-0-1        |
| 220C | Senkschraube M5x14         |                        | 2        | 2        | 2        | -         | 2 | 9-13489-14-R-8        |
| 221  | Ecklagergehäuse            | Rahmennut 10/14        | 1        | 1        | 1        | -         | 1 | 6-32055-00-0-1        |
|      |                            | Rahmennut 12/15        | 1        | 1        | 1        | -         | 1 | 6-32056-00-0-1        |
|      |                            | Rahmennut 14/18        | 1        | 1        | 1        | -         | 1 | 6-30872-00-0-1        |
| 222  | Ecklager                   |                        | 1        | 1        | 1        | -         | 1 | 9-39812-00-0-1        |
| 223  | Ecklagerstift              |                        | 1        | 1        | 1        | -         | 1 | 6-31087-00-0-6        |
| 224  | Abdeckkappe                |                        | 1        | 1        | 1        | -         | 2 | 9-39807-00-0-6        |
| 227  | Scherenlagerbock           |                        | 1        | 1        | 1        | -         | 1 | 9-41710-00-0-1        |
| 228  | Senkschraube M5x16         |                        | 1        | 1        | 1        | -         | 1 | 9-33841-16-R-8        |

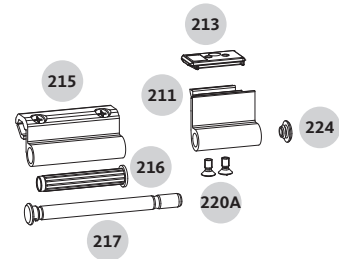
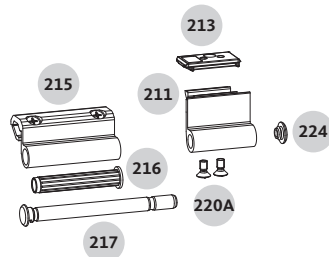
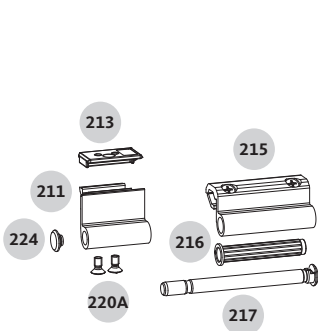
|     |   |                        |   |          |          |           |   |                       |
|-----|---|------------------------|---|----------|----------|-----------|---|-----------------------|
|     | <b>Set Zwangsmittelverriegelung 10/14</b> | <b>Rahmennut 10/14</b> | - | <b>1</b> | <b>2</b> | <b>10</b> | - | <b>G-13527-00-0-1</b> |
|     | <b>Set Zwangsmittelverriegelung 14/18</b> | <b>Rahmennut 14/18</b> | - | <b>1</b> | <b>2</b> | <b>10</b> | - | <b>G-13529-00-0-1</b> |
| 240 | ZMV Rahmenteil                            | Rahmennut 10/14        | - | 1        | 2        | -         | 1 | G-13451-00-0-1        |
|     |   | Rahmennut 14/18        | - | 1        | 2        | -         | 1 | G-13452-00-0-1        |
| 241 | ZMV Flügelteil                            |                        | - | 1        | 2        | -         | 1 | G-13450-00-0-1        |

**Alternativ zu Pos. 240 und Pos. 241**

|      |                       |                                      |   |          |          |           |   |                       |
|------|-----------------------|--------------------------------------|---|----------|----------|-----------|---|-----------------------|
|      | <b>Set Mittelband</b> | <b>Rahmennut 10/14, 12/15, 14/18</b> | - | <b>1</b> | <b>2</b> | <b>10</b> | - | <b>K-16897-00-0-1</b> |
| 211  | Drehband              |                                      | - | 1        | 2        | -         | 1 | 6-32249-00-0-1        |
| 213  | Klemmplatte           |                                      | - | 1        | 2        | -         | 1 | 9-42376-02-0-1        |
| 215  | Lagerband             |                                      | - | 1        | 2        | -         | 1 | 6-33727-18-0-1        |
| 216  | Lagerhülse            |                                      | - | 1        | 2        | -         | 1 | 9-39805-00-0-6        |
| 217  | Scherenlagerstift     |                                      | - | 1        | 2        | -         | 1 | 6-30874-00-0-6        |
| 220A | Senkschraube M5x10    |                                      | - | 2        | 4        | -         | 2 | 9-13489-10-R-8        |
| 224  | Abdeckkappe           |                                      | - | 1        | 2        | -         | 1 | 9-39807-00-0-6        |

# ALU-JET 706 bis 80 kg Flügelgewicht

Kippfenster



# ALU-JET 706 bis 80 kg Flügelgewicht

## Kippfenster

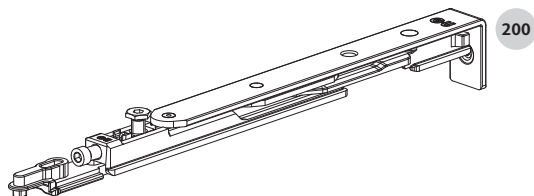


| Pos. | Benennung | Stück       |              | VE | Stück in K-Nr. | Bestellnummer |
|------|-----------|-------------|--------------|----|----------------|---------------|
|      |           | FH 280-1200 |              |    |                |               |
|      |           | FB 440-1200 | FH 1201-2400 |    |                |               |

|      | Set Mittelband     | Rahmennut<br>10/14, 12/15, 14/18 | 2 | 3 | 10 | - | K-16897-00-0-1 |
|------|--------------------|----------------------------------|---|---|----|---|----------------|
| 211  | Drehband           |                                  | 2 | 3 | -  | 1 | 6-32249-00-0-1 |
| 213  | Klemmplatte        |                                  | 2 | 3 | -  | 1 | 9-42376-02-0-1 |
| 215  | Lagerband          |                                  | 2 | 3 | -  | 1 | 6-33727-18-0-1 |
| 216  | Lagerhülse         |                                  | 2 | 3 | -  | 1 | 9-39805-00-0-6 |
| 217  | Scherenlagerstift  |                                  | 2 | 3 | -  | 1 | 6-30874-00-0-6 |
| 220A | Senkschraube M5x10 |                                  | 4 | 6 | -  | 2 | 9-13489-10-R-8 |
| 224  | Abdeckkappe        |                                  | 2 | 3 | -  | 1 | 9-39807-00-0-6 |

# ALU-JET 706 bis 130 kg Flügelgewicht

## Einzelteile



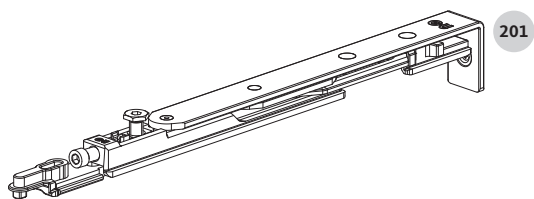
200

### DK-Schere

| Technische Daten        |                                       |
|-------------------------|---------------------------------------|
| Art der Bandseite       | aufliegend                            |
| Öffnungsart             | Drehkippenfenster                     |
| DIN Anschlag            | links   rechts                        |
| Oberfläche              | ferGUard*silber                       |
| Flügelgewicht max. [kg] | 130                                   |
| Öffnungswinkel [°]      | 180                                   |
| Einbauwerkzeug          | Innensechskant SW4   Kreuzschlitz PH2 |
| Einstellwerkzeug        | Innensechskant SW4                    |

| Flügelbreite min. [mm] | Flügelbreite max. [mm] | VE | Bestellnummer  |
|------------------------|------------------------|----|----------------|
| 410                    | 700                    | 10 | K-20886-06-0-1 |
| 701                    | 1700 *                 | 10 | K-20887-06-0-1 |

\* Flügelbreite 1351–1700 mm mit Zusatzschere K-19509-00-0-1, siehe Kapitel Zentralverschlüsse



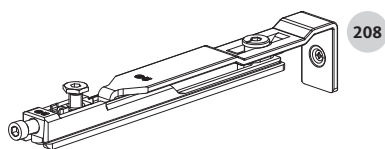
201

### KD-Schere

| Technische Daten        |                                       |
|-------------------------|---------------------------------------|
| Art der Bandseite       | aufliegend                            |
| Öffnungsart             | Kippdrehfenster                       |
| DIN Anschlag            | links   rechts                        |
| Oberfläche              | ferGUard*silber                       |
| Flügelgewicht max. [kg] | 130                                   |
| Öffnungswinkel [°]      | 180                                   |
| Einbauwerkzeug          | Innensechskant SW4   Kreuzschlitz PH2 |
| Einstellwerkzeug        | Innensechskant SW4                    |

| Flügelbreite min. [mm] | Flügelbreite max. [mm] | VE | Bestellnummer  |
|------------------------|------------------------|----|----------------|
| 410                    | 700                    | 10 | K-20888-06-0-1 |
| 701                    | 1700 *                 | 10 | K-20889-06-0-1 |

\* Flügelbreite 1351–1700 mm mit Zusatzschere K-19510-00-0-1, siehe Kapitel Zentralverschlüsse



208

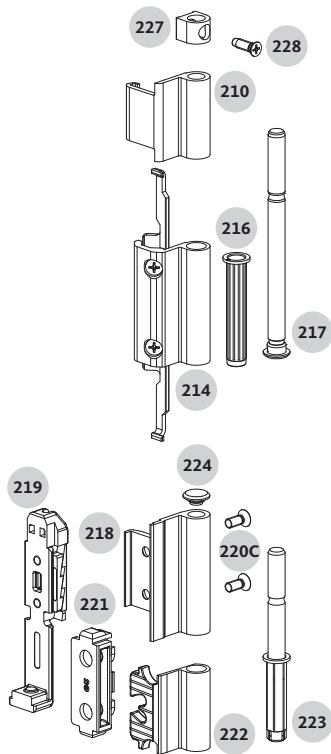
### Drehflügelarm

| Technische Daten        |                                       |
|-------------------------|---------------------------------------|
| Art der Bandseite       | aufliegend                            |
| Öffnungsart             | Drehfenster   Stulpfenster            |
| DIN Anschlag            | links   rechts                        |
| Oberfläche              | ferGUard*silber                       |
| Flügelgewicht max. [kg] | 130                                   |
| Öffnungswinkel [°]      | 180                                   |
| Einbauwerkzeug          | Innensechskant SW4   Kreuzschlitz PH2 |
| Einstellwerkzeug        | Innensechskant SW4                    |

| VE | Bestellnummer  |
|----|----------------|
| 10 | 6-40822-00-0-1 |

# ALU-JET 706 bis 130 kg Flügelgewicht

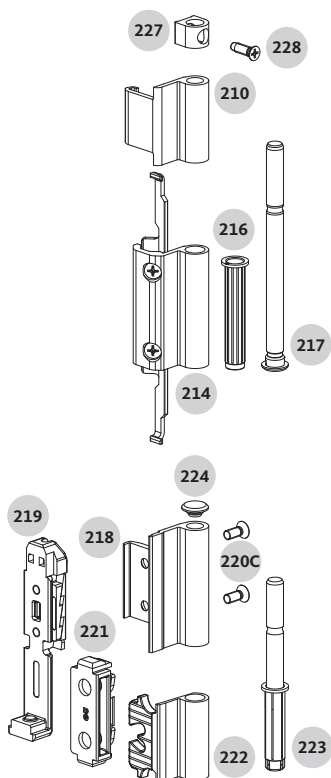
Einzelteile



## Set Bandseite 10/14

| Technische Daten        |   |
|-------------------------|---|
| Art der Bandseite       | aufliegend  |
| Öffnungsart             | Drehkipfenster   Kippdrehfenster   Drehfenster   Stulpfenster |
| DIN Anschlag            | links   rechts  |
| Flügelgewicht max. [kg] | 130   |
| Öffnungswinkel [°]      | 180   |
| Rahmennut [mm]          | 10/14   |
| Banddurchgang min. [mm] | 3   |
| Befestigungsart         | klemmbar  |
| Einbauwerkzeug          | Innensechskant SW2.5   Kreuzschlitz PH2                       |

| Oberfläche   | VE | Bestellnummer  |
|--------------|----|----------------|
| EV1 silber   | 10 | K-20561-00-0-1 |
| schwarz      | 10 | K-20561-00-0-6 |
| verkehrsweiß | 10 | K-20561-00-0-7 |



## Set Bandseite 12/15

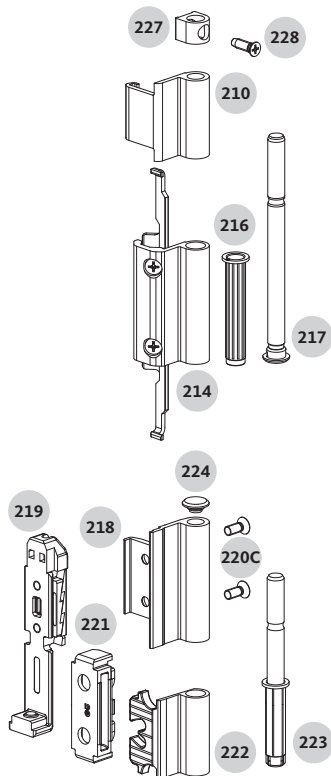
| Technische Daten        |   |
|-------------------------|---|
| Art der Bandseite       | aufliegend  |
| Öffnungsart             | Drehkipfenster   Kippdrehfenster   Drehfenster   Stulpfenster |
| DIN Anschlag            | links   rechts  |
| Flügelgewicht max. [kg] | 130   |
| Öffnungswinkel [°]      | 180   |
| Rahmennut [mm]          | 12/15   |
| Banddurchgang min. [mm] | 3   |
| Befestigungsart         | klemmbar  |
| Einbauwerkzeug          | Innensechskant SW2.5   Kreuzschlitz PH2                       |

| Oberfläche   | VE | Bestellnummer  |
|--------------|----|----------------|
| EV1 silber   | 10 | K-20559-00-0-1 |
| schwarz      | 10 | K-20559-00-0-6 |
| verkehrsweiß | 10 | K-20559-00-0-7 |



# ALU-JET 706 bis 130 kg Flügelgewicht

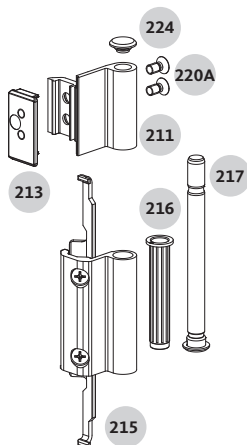
## Einzelteile



### Set Bandseite 14/18

| Technische Daten        |   |
|-------------------------|---|
| Art der Bandseite       | aufliegend  |
| Öffnungsart             | Drehkipfenster   Kippdrehfenster   Drehfenster   Stulpfenster |
| DIN Anschlag            | links   rechts  |
| Flügelgewicht max. [kg] | 130   |
| Öffnungswinkel [°]      | 180   |
| Rahmennut [mm]          | 14/18   |
| Banddurchgang min. [mm] | 3   |
| Befestigungsart         | klemmbar  |
| Einbauwerkzeug          | Innensechskant SW2.5   Kreuzschlitz PH2                       |

| Oberfläche   | VE | Bestellnummer  |
|--------------|----|----------------|
| blank        | 10 | K-20560-00-0-0 |
| EV1 silber   | 10 | K-20560-00-0-1 |
| schwarz      | 10 | K-20560-00-0-6 |
| verkehrsweiß | 10 | K-20560-00-0-7 |



### Set Mittelband

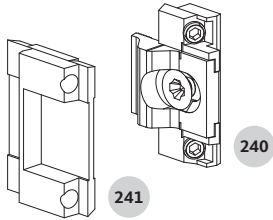
| Technische Daten        |  |
|-------------------------|--|
| Art der Bandseite       | aufliegend                               |
| Öffnungsart             | Drehfenster   Kippfenster   Stulpfenster |
| DIN Anschlag            | links   rechts                           |
| Flügelgewicht max. [kg] | 130   80*                                |
| Öffnungswinkel [°]      | 180                                      |
| Rahmennut [mm]          | 10/14   12/15   14/18                    |
| Banddurchgang min. [mm] | 3  |
| Befestigungsart         | klemmbar                                 |
| Einbauwerkzeug          | Innensechskant SW2.5   Kreuzschlitz PH2  |

| Oberfläche              | VE | Bestellnummer  |
|-------------------------|----|----------------|
| blank                   | 10 | K-16897-00-0-0 |
| EV1 silber              | 10 | K-16897-00-0-1 |
| Sonderfarbe auf Anfrage | 10 | K-16897-00-0-9 |

\* Bei Kippfenster max. 80 kg

# ALU-JET 706 bis 130 kg Flügelgewicht

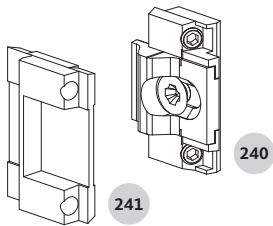
Einzelteile



## Set Zwangsmittelverriegelung 10/14

| Technische Daten  |                            |
|-------------------|----------------------------|
| Art der Bandseite | aufliegend                 |
| Öffnungsart       | Drehfenster   Stulpfenster |
| DIN Anschlag      | links   rechts             |
| Oberfläche        | ferGUard*silber            |
| Rahmennut [mm]    | 10/14                      |
| Einbauwerkzeug    | Innensechskant SW2.5       |
| Einstellwerkzeug  | Kreuzschlitz PH2           |

|  | VE | Bestellnummer  |
|--|----|----------------|
|  | 10 | G-13527-00-0-1 |

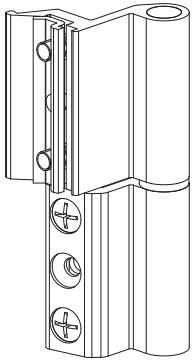


## Set Zwangsmittelverriegelung 14/18

| Technische Daten  |                            |
|-------------------|----------------------------|
| Art der Bandseite | aufliegend                 |
| Öffnungsart       | Drehfenster   Stulpfenster |
| DIN Anschlag      | links   rechts             |
| Oberfläche        | ferGUard*silber            |
| Rahmennut [mm]    | 14/18                      |
| Einbauwerkzeug    | Innensechskant SW2.5       |
| Einstellwerkzeug  | Kreuzschlitz PH2           |

|  | VE | Bestellnummer  |
|--|----|----------------|
|  | 10 | G-13529-00-0-1 |

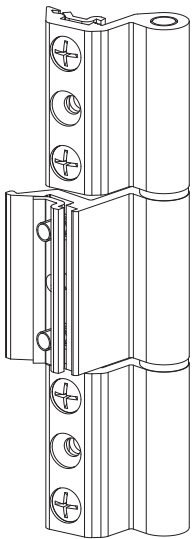
# ALU-JET 06 Axialbänder



## Axialband 2-teilig

| Technische Daten        |                            |
|-------------------------|----------------------------|
| Art der Bandseite       | auflegend                  |
| Öffnungsart             | Drehfenster   Stulpfenster |
| Flügelgewicht max. [kg] | 80                         |
| Öffnungswinkel [°]      | 180                        |
| Rahmennut [mm]          | 10/14   12/15   14/18      |
| Banddurchgang min. [mm] | 3.5                        |
| Befestigungsart         | klemmbar                   |
| Einbauwerkzeug          | Kreuzschlitz PH2           |

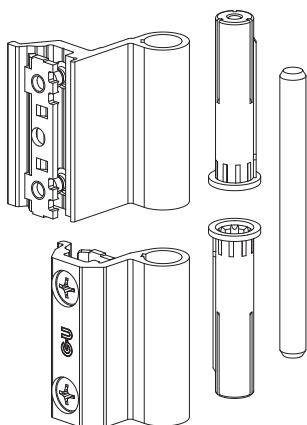
| DIN Anschlag | Oberfläche   | VE | Bestellnummer  |
|--------------|--------------|----|----------------|
| rechts       | EV1 silber   | 50 | G-24885-00-R-1 |
|              | schwarz      | 50 | G-24885-00-R-6 |
|              | verkehrsweiß | 50 | G-24885-00-R-7 |
| links        | EV1 silber   | 50 | G-24885-00-L-1 |
|              | schwarz      | 50 | G-24885-00-L-6 |
|              | verkehrsweiß | 50 | G-24885-00-L-7 |



## Axialband 3-teilig

| Technische Daten        |   |
|-------------------------|---|
| Art der Bandseite       | auflegend                               |
| Öffnungsart             | Drehfenster   Kipfenster   Stulpfenster |
| DIN Anschlag            | links   rechts                          |
| Flügelgewicht max. [kg] | 100                                     |
| Öffnungswinkel [°]      | 180                                     |
| Rahmennut [mm]          | 10/14   12/15   14/18                   |
| Banddurchgang min. [mm] | 3.5                                     |
| Befestigungsart         | klemmbar                                |
| Einbauwerkzeug          | Kreuzschlitz PH2                        |

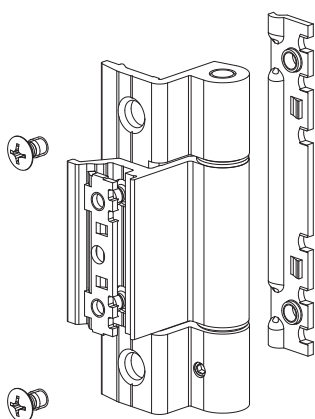
| Oberfläche   | VE | Bestellnummer   |
|--------------|----|-----------------|
| blank        | 50 | G-24886-00-0-0  |
| EV1 silber   | 50 | G-24886-00-0-1  |
| dunkelbronze | 50 | G-24886-00-0-5  |
| schwarz      | 50 | G-24886-00-0-6  |
| verkehrsweiß | 50 | G-24886-00-0-7  |
| reinweiß     | 50 | G-24886-00-0-7T |



### Axialband 2-teilig 14/18

| Technische Daten        |                            |
|-------------------------|----------------------------|
| Art der Bandseite       | aufliegend                 |
| Öffnungsart             | Drehfenster   Stulpfenster |
| DIN Anschlag            | links   rechts             |
| Flügelgewicht max. [kg] | 75                         |
| Öffnungswinkel [°]      | 180                        |
| Rahmennut [mm]          | 14/18                      |
| Banddurchgang min. [mm] | 3.5                        |
| Befestigungsart         | klemmbar                   |
| Einbauwerkzeug          | Kreuzschlitz PH2           |

| Oberfläche   | VE | Bestellnummer  |
|--------------|----|----------------|
| blank        | 20 | K-15820-00-0-0 |
| EV1 silber   | 20 | K-15820-00-0-1 |
| schwarz      | 20 | K-15820-00-0-6 |
| verkehrsweiß | 20 | K-15820-00-0-7 |



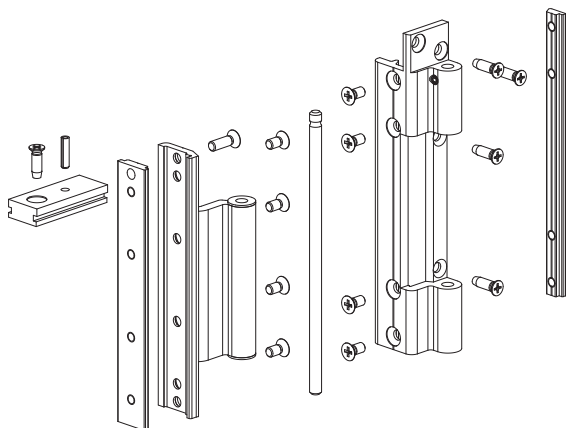
### Axialband 3-teilig 14/18

| Technische Daten        |  |
|-------------------------|--|
| Art der Bandseite       | aufliegend                               |
| Öffnungsart             | Drehfenster   Kippfenster   Stulpfenster |
| DIN Anschlag            | links   rechts                           |
| Flügelgewicht max. [kg] | 80                                       |
| Öffnungswinkel [°]      | 180                                      |
| Rahmennut [mm]          | 14/18                                    |
| Banddurchgang min. [mm] | 3.5                                      |
| Befestigungsart         | klemmbar                                 |
| Einbauwerkzeug          | Innensechskant SW2.5   Kreuzschlitz PH2  |

| Oberfläche   | VE | Bestellnummer  |
|--------------|----|----------------|
| EV1 silber   | 20 | K-15887-00-0-1 |
| schwarz      | 20 | K-15887-00-0-6 |
| verkehrsweiß | 20 | K-15887-00-0-7 |

# ALU-JET S800 bis 300 kg Flügelgewicht

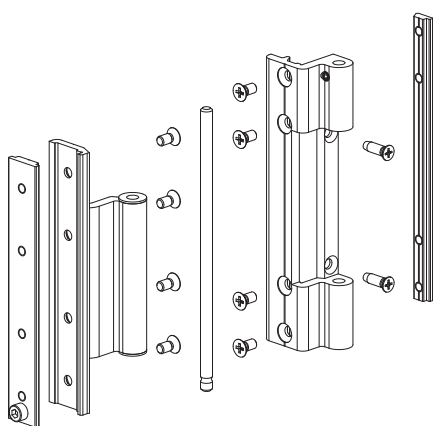
## Drehfenster



### Set DF-Band oben

| Technische Daten        |                            |
|-------------------------|----------------------------|
| Art der Bandseite       | aufliegend                 |
| Öffnungsart             | Drehfenster   Stulpfenster |
| Flügelgewicht max. [kg] | 300                        |
| Öffnungswinkel [°]      | 180                        |
| Rahmennut [mm]          | 10/14   12/15   14/18      |
| Banddurchgang min. [mm] | 7                          |
| Befestigungsart         | klemmbar   aufschraubbar   |

| DIN Anschlag | Oberfläche              | VE | Bestellnummer  |
|--------------|-------------------------|----|----------------|
| links        | EV1 silber              | 10 | K-19240-00-L-1 |
|              | verkehrsweiß            | 10 | K-19240-00-L-7 |
|              | Sonderfarbe auf Anfrage | 10 | K-19240-00-L-9 |
| rechts       | EV1 silber              | 10 | K-19240-00-R-1 |
|              | verkehrsweiß            | 10 | K-19240-00-R-7 |
|              | Sonderfarbe auf Anfrage | 10 | K-19240-00-R-9 |



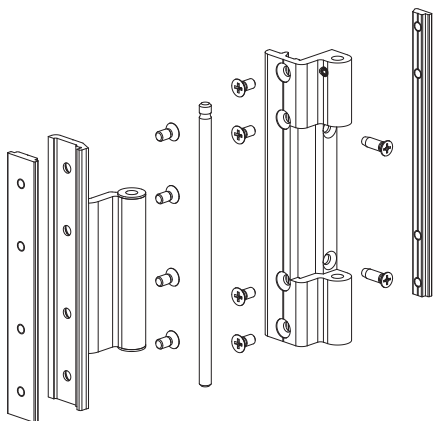
### Set DF-Band unten

| Technische Daten        |                            |
|-------------------------|----------------------------|
| Art der Bandseite       | aufliegend                 |
| Öffnungsart             | Drehfenster   Stulpfenster |
| DIN Anschlag            | links   rechts             |
| Flügelgewicht max. [kg] | 300                        |
| Öffnungswinkel [°]      | 180                        |
| Rahmennut [mm]          | 10/14   12/15   14/18      |
| Banddurchgang min. [mm] | 7                          |
| Befestigungsart         | klemmbar   aufschraubbar   |

| Oberfläche              | VE | Bestellnummer  |
|-------------------------|----|----------------|
| EV1 silber              | 10 | K-19241-00-0-1 |
| verkehrsweiß            | 10 | K-19241-00-0-7 |
| Sonderfarbe auf Anfrage | 10 | K-19241-00-0-9 |

# ALU-JET S800 bis 300 kg Flügelgewicht

Drehfenster / Kippfenster



## DF-Mittelband-Set

| Technische Daten        |  |
|-------------------------|--|
| Art der Bandseite       | aufliegend                               |
| Öffnungsart             | Drehfenster   Kippfenster   Stulpfenster |
| DIN Anschlag            | links   rechts                           |
| Flügelgewicht max. [kg] | 300                                      |
| Öffnungswinkel [°]      | 180                                      |
| Rahmennut [mm]          | 10/14   12/15   14/18                    |
| Banddurchgang min. [mm] | 7  |
| Befestigungsart         | klemmbar   aufschraubbar                 |

| Oberfläche              | VE | Bestellnummer  |
|-------------------------|----|----------------|
| EV1 silber              | 10 | K-19242-00-0-1 |
| verkehrsweiß            | 10 | K-19242-00-0-7 |
| Sonderfarbe auf Anfrage | 10 | K-19242-00-0-9 |





## ALU-JET CC606 bis 150 kg Flügelgewicht

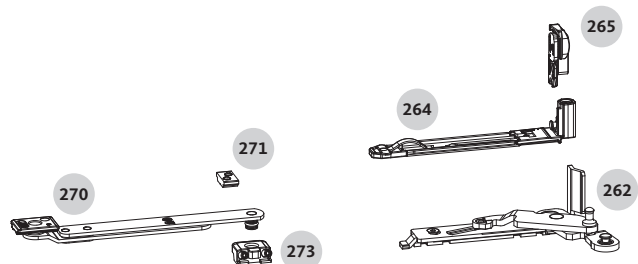
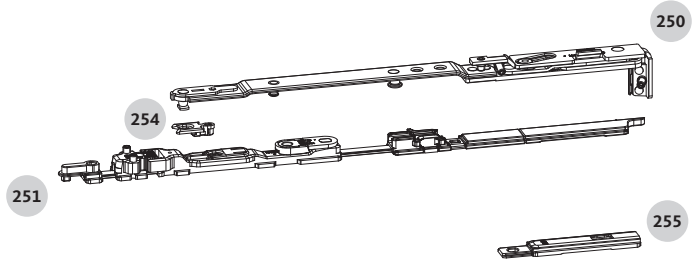
|                                  |     |
|----------------------------------|-----|
| Drehkipfenster / Kippdrehfenster | 112 |
| Drehfenster                      | 114 |
| Kippfenster                      | 116 |
| Einzelteile                      | 118 |

---



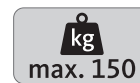
# ALU-JET CC606 bis 150 kg Flügelgewicht

Drehkippenfenster / Kippdrehfenster



# ALU-JET CC606 bis 150 kg Flügelgewicht

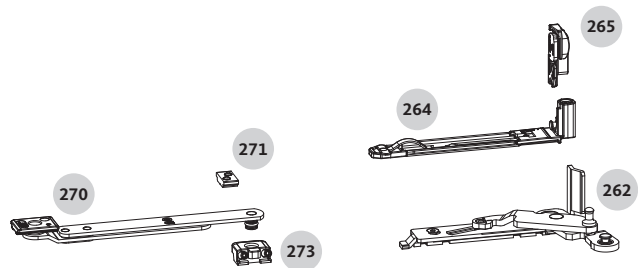
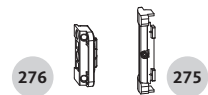
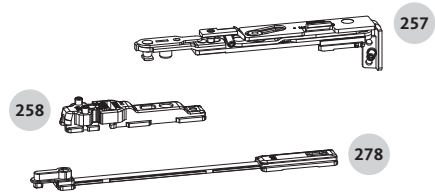
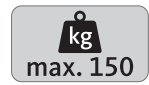
Drehkippenfenster / Kippdrehfenster



| Pos. | Benennung                          | Stück             |              |              |             |              |              | VE        | Stück in K-Nr. | Bestellnummer  |                       |
|------|------------------------------------|-------------------|--------------|--------------|-------------|--------------|--------------|-----------|----------------|----------------|-----------------------|
|      |                                    | FB 530-800        |              |              | FB 801-1600 |              |              |           |                |                |                       |
|      |                                    | FH 500-1000       | FH 1001-1200 | FH 1201-2800 | FH 500-1000 | FH 1000-1200 | FH 1201-2800 |           |                |                |                       |
| 250  | DK+KD Scherenarm                   | DIN links         | 1            | 1            | 1           | -            | -            | -         | 10             | -              | 6-37470-00-L-1        |
|      |                                    | DIN rechts        | 1            | 1            | 1           | -            | -            | -         | 10             | -              | 6-37470-00-R-1        |
|      |                                    | DIN links         | -            | -            | -           | 1            | 1            | 1         | 10             | -              | 6-37471-00-L-1        |
|      |                                    | DIN rechts        | -            | -            | -           | 1            | 1            | 1         | 10             | -              | 6-37471-00-R-1        |
| 251  | DK+KD Scherenführung               | DIN links         | 1            | 1            | 1           | -            | -            | -         | 10             | -              | 6-37472-06-L-1        |
|      |                                    | DIN rechts        | 1            | 1            | 1           | -            | -            | -         | 10             | -              | 6-37472-06-R-1        |
|      |                                    | DIN links         | -            | -            | -           | 1            | 1            | 1         | 10             | -              | 6-37473-06-L-1        |
|      |                                    | DIN rechts        | -            | -            | -           | 1            | 1            | 1         | 10             | -              | 6-37473-06-R-1        |
| 254  | Kippweitenbegrenzer 180 auf 120 mm | -                 | -            | -            | 1           | -            | -            | 10        | -              | 9-48773-00-0-1 |                       |
| 255  | DK+KD Anbindung Eckumlenkung       | -                 | -            | 1            | -           | -            | 1            | 10        | -              | 9-48772-00-0-1 |                       |
| 262  | Ecklager 10/14+14/18               | DIN links         | 1            | 1            | 1           | 1            | 1            | 1         | 10             | -              | 6-37059-00-L-1        |
|      |                                    | DIN rechts        | 1            | 1            | 1           | 1            | 1            | 1         | 10             | -              | 6-37059-00-R-1        |
|      | Ecklager 12/15                     | DIN links         | 1            | 1            | 1           | 1            | 1            | 1         | 10             | -              | 6-37059-12-L-1        |
|      |                                    | DIN rechts        | 1            | 1            | 1           | 1            | 1            | 1         | 10             | -              | 6-37059-12-R-1        |
|      | <b>Eckband</b>                     | <b>DIN links</b>  | <b>1</b>     | <b>1</b>     | <b>1</b>    | <b>1</b>     | <b>1</b>     | <b>1</b>  | <b>10</b>      | -              | <b>K-19471-00-L-1</b> |
|      |                                    | <b>DIN rechts</b> | <b>1</b>     | <b>1</b>     | <b>1</b>    | <b>1</b>     | <b>1</b>     | <b>1</b>  | <b>10</b>      | -              | <b>K-19471-00-R-1</b> |
| 264  | Eckband Lagerschiene               | DIN links         | 1            | 1            | 1           | 1            | 1            | 1         | -              | 1              | 6-37060-00-L-1        |
|      |                                    | DIN rechts        | 1            | 1            | 1           | 1            | 1            | 1         | -              | 1              | 6-37060-00-R-1        |
| 265  | Eckband Stellteil                  | DIN links         | 1            | 1            | 1           | 1            | 1            | 1         | -              | 1              | 6-39285-00-L-1        |
|      |                                    | DIN rechts        | 1            | 1            | 1           | 1            | 1            | 1         | -              | 1              | 6-39285-00-R-1        |
|      | <b>Drehbegrenzer</b>               | -                 | -            | -            | <b>1</b>    | <b>1</b>     | <b>1</b>     | <b>10</b> | -              | -              | <b>K-19644-00-0-1</b> |
| 270  | Drehbegrenzer                      | -                 | -            | -            | 1           | 1            | 1            | -         | 1              | 6-39547-00-0-1 |                       |
| 271  | Stopper                            | -                 | -            | -            | 1           | 1            | 1            | -         | 1              | 6-39548-00-0-0 |                       |
| 273  | Drehbegrenzer Rahmenteil           | -                 | -            | -            | 1           | 1            | 1            | -         | 1              | 6-38875-00-0-1 |                       |

# ALU-JET CC606 bis 150 kg Flügelgewicht

Drehfenster



# ALU-JET CC606 bis 150 kg Flügelgewicht

Drehfenster

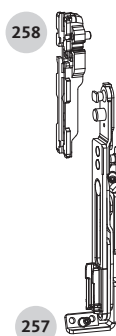
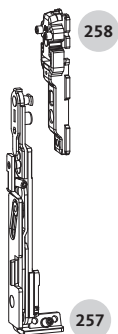


| Pos.   | Benennung                           | Stück       |              |              |             |              |              | VE | Stück in K-Nr. | Bestellnummer |                |
|--|-------------------------------------|-------------|--------------|--------------|-------------|--------------|--------------|----|----------------|---------------|----------------|
|  |                                     | FB 235-800  |              |              | FB 801-1600 |              |              |    |                |               |                |
|  |                                     | FH 500-1200 | FH 1201-2200 | FH 2201-2800 | FH 500-1200 | FH 1201-2200 | FH 2201-2800 |    |                |               |                |
| 257  | DF+KF Scherenarm                    | DIN links   | 1            | 1            | 1           | 1            | 1            | 1  | 10             | -             | 6-37474-00-L-1 |
|  |                                     | DIN rechts  | 1            | 1            | 1           | 1            | 1            | 1  | 10             | -             | 6-37474-00-R-1 |
| 258  | DF+KF Scherenführung                |             | 1            | 1            | 1           | 1            | 1            | 1  | 10             | -             | 6-37475-00-0-1 |
| 262  | Ecklager 10/14+14/18                | DIN links   | 1            | 1            | 1           | 1            | 1            | 1  | 10             | -             | 6-37059-00-L-1 |
|  |                                     | DIN rechts  | 1            | 1            | 1           | 1            | 1            | 1  | 10             | -             | 6-37059-00-R-1 |
|  | Ecklager 12/15                      | DIN links   | 1            | 1            | 1           | 1            | 1            | 1  | 10             | -             | 6-37059-12-L-1 |
|  |                                     | DIN rechts  | 1            | 1            | 1           | 1            | 1            | 1  | 10             | -             | 6-37059-12-R-1 |
|  | <b>Eckband</b>                      | DIN links   | 1            | 1            | 1           | 1            | 1            | 1  | 10             | -             | K-19471-00-L-1 |
|  |                                     | DIN rechts  | 1            | 1            | 1           | 1            | 1            | 1  | 10             | -             | K-19471-00-R-1 |
| 264  | Eckband Lagerschiene                | DIN links   | 1            | 1            | 1           | 1            | 1            | 1  | -              | 1             | 6-37060-00-L-1 |
|  |                                     | DIN rechts  | 1            | 1            | 1           | 1            | 1            | 1  | -              | 1             | 6-37060-00-R-1 |
| 265  | Eckband Stellteil                   | DIN links   | 1            | 1            | 1           | 1            | 1            | 1  | -              | 1             | 6-39285-00-L-1 |
|  |                                     | DIN rechts  | 1            | 1            | 1           | 1            | 1            | 1  | -              | 1             | 6-39285-00-R-1 |
|  | <b>Drehbegrenzer</b>                |             | -            | -            | -           | 1            | 1            | 1  | 10             | -             | K-19644-00-0-1 |
| 270  | Drehbegrenzer                       |             | -            | -            | -           | 1            | 1            | 1  | -              | 1             | 6-39547-00-0-1 |
| 271  | Stopper                             |             | -            | -            | -           | 1            | 1            | 1  | -              | 1             | 6-39548-00-0-0 |
| 273  | Drehbegrenzer Rahmenteil            |             | -            | -            | -           | 1            | 1            | 1  | -              | 1             | 6-38875-00-0-1 |
| 275  | ZMV Rahmenteil                      |             | -            | 1            | 2           | -            | 1            | 2  | 10             | -             | 6-35845-09-0-1 |
| 276  | ZMV Flügelteil einstellbar          |             | -            | 1            | 2           | -            | 1            | 2  | 10             | -             | 6-38884-00-0-1 |
| <b>Alternativ für höhere Dichtheitsanforderungen</b> |                                     |             |              |              |             |              |              |    |                |               |                |
| 278  | DF+KF Koppelteil EU MV bandseitig * |             | -            | 1            | 1           | -            | 1            | 1  | 1              | -             | 6-37476-06-0-1 |

\* in Verbindung mit Zentralverschluss bandseitig ab Flügelbreite 360 mm

# ALU-JET CC606 bis 80 kg Flügelgewicht

Kippfenster



# ALU-JET CC606 bis 80 kg Flügelgewicht

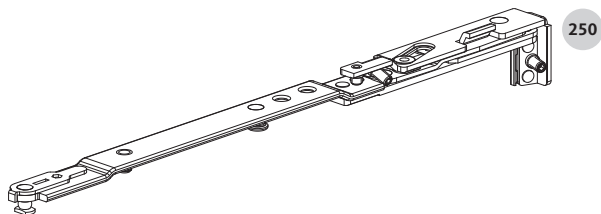
Kippfenster



| Pos.       | Benennung              | Stück                            |            |            |              |            |            |              |   |   | VE | Stück in K-Nr. | Bestellnummer |                |
|------------|------------------------|----------------------------------|------------|------------|--------------|------------|------------|--------------|---|---|----|----------------|---------------|----------------|
|            |                        | mit verdeckt liegender Bandseite |            |            |              |            |            |              |   |   |    |                |               |                |
|            |                        | FB 440-1000                      |            |            | FB 1001-1600 |            |            | FB 1601-2400 |   |   |    |                |               |                |
| FH 535-614 | FH 615-800             | FH 801-1200                      | FH 535-614 | FH 615-800 | FH 801-1200  | FH 535-614 | FH 615-800 | FH 801-1200  |   |   |    |                |               |                |
| 257        | DF + KF Scherenarm     | DIN links                        | 1          | 1          | 1            | 1          | 1          | 1            | 1 | 1 | 1  | 10             | -             | 6-37474-00-L-1 |
|            |                        | DIN rechts                       | 1          | 1          | 1            | 1          | 1          | 1            | 1 | 1 | 1  | 10             | -             | 6-37474-00-R-1 |
| 258        | DF + KF Scherenführung |                                  | 2          | 2          | 2            | 2          | 2          | 2            | 2 | 2 | 2  | 10             | -             | 6-37475-00-0-1 |
| 275        | ZMV Rahmenteil         |                                  | -          | -          | -            | 1          | 1          | 1            | 1 | 1 | 1  | 10             | -             | 6-35845-09-0-1 |
| 276        | ZMV Flügelteil         |                                  | -          | -          | -            | 1          | 1          | 1            | 1 | 1 | 1  | 10             | -             | 6-38884-00-0-1 |

# ALU-JET CC606 bis 150 kg Flügelgewicht

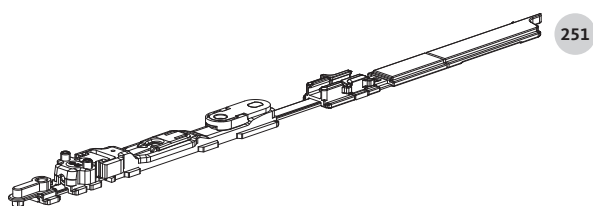
Einzelteile



## DK+KD Scherenarm

| Technische Daten        |                                    |
|-------------------------|------------------------------------|
| Art der Bandseite       | verdeckt liegend                   |
| Öffnungsart             | Drehkipppfenster   Kippdrehfenster |
| Oberfläche              | ferGUard*silber                    |
| Flügelgewicht max. [kg] | 150                                |
| Öffnungswinkel [°]      | 90                                 |
| Rahmennut [mm]          | 10/14   12/15   14/18              |
| Befestigungsart         | klemmbar                           |
| Einbauwerkzeug          | Innensechskant SW2.5               |
| Einstellwerkzeug        | Innensechskant SW4                 |

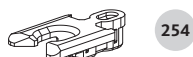
| Flügelbreite min. [mm] | Flügelbreite max. [mm] | DIN Anschlag | VE | Bestellnummer  |
|------------------------|------------------------|--------------|----|----------------|
| 530                    | 800                    | links        | 10 | 6-37470-00-L-1 |
|                        |                        | rechts       | 10 | 6-37470-00-R-1 |
| 801                    | 1600                   | links        | 10 | 6-37471-00-L-1 |
|                        |                        | rechts       | 10 | 6-37471-00-R-1 |



## DK+KD Scherenführung

| Technische Daten  |                                    |
|-------------------|------------------------------------|
| Art der Bandseite | verdeckt liegend                   |
| Öffnungsart       | Drehkipppfenster   Kippdrehfenster |
| Oberfläche        | ferGUard*silber                    |
| Befestigungsart   | klemmbar                           |
| Einbauwerkzeug    | Innensechskant SW2.5               |
| Einstellwerkzeug  | Innensechskant SW4                 |

| Flügelbreite min. [mm] | Flügelbreite max. [mm] | DIN Anschlag | VE | Bestellnummer  |
|------------------------|------------------------|--------------|----|----------------|
| 530                    | 800                    | links        | 10 | 6-37472-06-L-1 |
|                        |                        | rechts       | 10 | 6-37472-06-R-1 |
| 801                    | 1600                   | links        | 10 | 6-37473-06-L-1 |
|                        |                        | rechts       | 10 | 6-37473-06-R-1 |



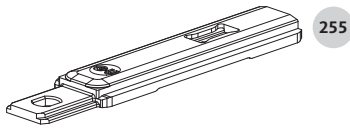
## Kippweitenbegrenzer 180 auf 120 mm

| Technische Daten       |                                    |
|------------------------|------------------------------------|
| Art der Bandseite      | verdeckt liegend                   |
| Öffnungsart            | Drehkipppfenster   Kippdrehfenster |
| DIN Anschlag           | links   rechts                     |
| Oberfläche             | grau                               |
| Flügelbreite min. [mm] | 801                                |
| Flügelbreite max. [mm] | 1600                               |
| Einbauwerkzeug         | -                                  |

|  | VE | Bestellnummer  |
|--|----|----------------|
|  | 10 | 9-48773-00-0-1 |

# ALU-JET CC606 bis 150 kg Flügelgewicht

Einzelteile

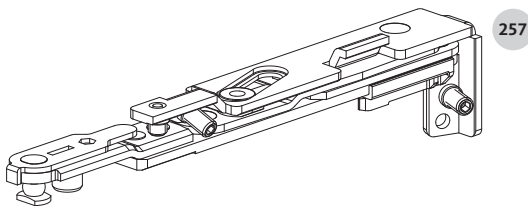


255

## DK+KD Anbindung Eckumlenkung

| Technische Daten       |                                   |
|------------------------|-----------------------------------|
| Art der Bandseite      | verdeckt liegend                  |
| Öffnungsart            | Drehkippfenster   Kippdrehfenster |
| DIN Anschlag           | links   rechts                    |
| Oberfläche             | ferGUard*silber                   |
| Flügelbreite min. [mm] | 500                               |
| Flügelbreite max. [mm] | 1600                              |
| Einbauwerkzeug         | -                                 |

|  | VE | Bestellnummer  |
|--|----|----------------|
|  | 10 | 9-48772-00-0-1 |



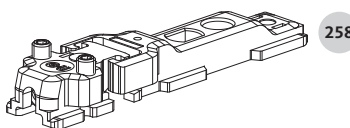
257

## DF+KF Scherenarm

| Technische Daten        |  |
|-------------------------|--|
| Art der Bandseite       | verdeckt liegend                         |
| Öffnungsart             | Drehfenster   Kippfenster   Stulpfenster |
| Oberfläche              | ferGUard*silber                          |
| Flügelgewicht max. [kg] | 150   80*                                |
| Öffnungswinkel [°]      | 90                                       |
| Rahmennut [mm]          | 10/14   12/15   14/18                    |
| Flügelbreite min. [mm]  | 235                                      |
| Flügelbreite max. [mm]  | 1600                                     |
| Befestigungsart         | klemmbar                                 |
| Einbauwerkzeug          | Innensechskant SW2.5                     |
| Einstellwerkzeug        | Innensechskant SW4                       |

| DIN Anschlag | VE | Bestellnummer  |
|--------------|----|----------------|
| links        | 10 | 6-37474-00-L-1 |
| rechts       | 10 | 6-37474-00-R-1 |

\* Bei Kippfenster max. 80 kg



258

## DF+KF Scherenführung

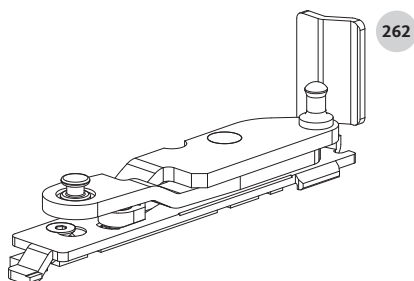
| Technische Daten       |  |
|------------------------|--|
| Art der Bandseite      | verdeckt liegend                         |
| Öffnungsart            | Drehfenster   Kippfenster   Stulpfenster |
| Oberfläche             | ferGUard*silber                          |
| Flügelbreite min. [mm] | 235                                      |
| Flügelbreite max. [mm] | 1600                                     |
| DIN Anschlag           | links   rechts                           |
| Befestigungsart        | klemmbar                                 |
| Einbauwerkzeug         | Innensechskant SW2.5                     |
| Einstellwerkzeug       | Innensechskant SW4                       |

|  | VE | Bestellnummer  |
|--|----|----------------|
|  | 10 | 6-37475-00-0-1 |



# ALU-JET CC606 bis 150 kg Flügelgewicht

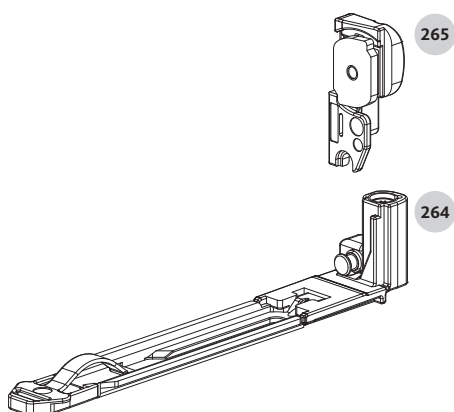
## Einzelteile



### Ecklager

| Technische Daten        |  |
|-------------------------|--|
| Art der Bandseite       | verdeckt liegend   |
| Öffnungsart             | Drehkippenfenster   Kippdrehfenster   Drehfenster   Stulpfenster |
| Oberfläche              | ferGUard*silber  |
| Flügelbreite min. [mm]  | 235  |
| Flügelbreite max. [mm]  | 1600   |
| Flügelgewicht max. [kg] | 150  |
| Befestigungsart         | klemmbar   |
| Einbauwerkzeug          | Innensechskant SW2.5   |
| Einstellwerkzeug        | Innensechskant SW2.5   |

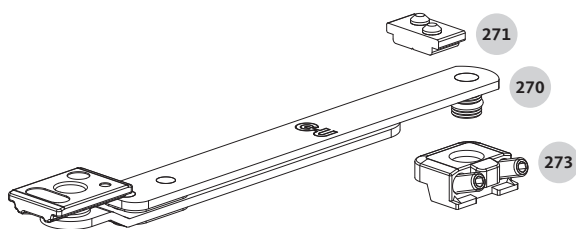
| Rahmennut [mm] | DIN Anschlag | VE | Bestellnummer  |
|----------------|--------------|----|----------------|
| 10/14   14/18  | links        | 10 | 6-37059-00-L-1 |
|                | rechts       | 10 | 6-37059-00-R-1 |
| 12/15          | links        | 10 | 6-37059-12-L-1 |
|                | rechts       | 10 | 6-37059-12-R-1 |



### Eckband

| Technische Daten        |  |
|-------------------------|--|
| Art der Bandseite       | verdeckt liegend   |
| Öffnungsart             | Drehkippenfenster   Kippdrehfenster   Drehfenster   Stulpfenster |
| Oberfläche              | ferGUard*silber  |
| Flügelbreite min. [mm]  | 235  |
| Flügelbreite max. [mm]  | 1600   |
| Flügelgewicht max. [kg] | 150  |
| Befestigungsart         | klemmbar   |
| Einbauwerkzeug          | Innensechskant SW2.5   |
| Einstellwerkzeug        | Innensechskant SW2.5   Innensechskant SW4                        |

| DIN Anschlag | VE | Bestellnummer  |
|--------------|----|----------------|
| links        | 10 | K-19471-00-L-1 |
| rechts       | 10 | K-19471-00-R-1 |



### Drehbegrenzer

| Technische Daten       |  |
|------------------------|--|
| Öffnungsart            | Drehkippenfenster   Kippdrehfenster   Drehfenster   Stulpfenster |
| DIN Anschlag           | links   rechts   |
| Oberfläche             | ferGUard*silber  |
| Rahmennut [mm]         | 10/14   12/15   14/18  |
| Flügelbreite max. [mm] | 1600   |
| Befestigungsart        | klemmbar   |
| Einbauwerkzeug         | Innensechskant SW2.5   |
| Einstellwerkzeug       | Innensechskant SW2.5   |

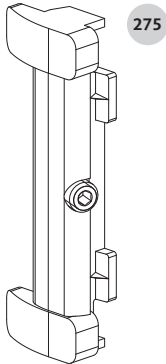
| VE | Bestellnummer  |
|----|----------------|
| 10 | K-19644-00-0-1 |

# ALU-JET CC606 bis 150 kg Flügelgewicht

Einzelteile



**kg**  
max. 150

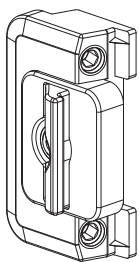


275

## ZMV Rahmenteil

| Technische Daten  |  |
|-------------------|--|
| Art der Bandseite | verdeckt liegend                         |
| Öffnungsart       | Drehfenster   Kippfenster   Stulpfenster |
| DIN Anschlag      | links   rechts                           |
| Oberfläche        | ferGUard*silber                          |
| Rahmennut [mm]    | 10/14   12/15   14/18                    |
| Einbauwerkzeug    | Innensechskant SW2.5                     |

|  | VE | Bestellnummer  |
|--|----|----------------|
|  | 10 | 6-35845-09-0-1 |

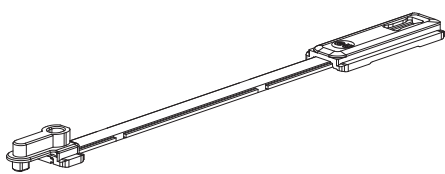


276

## ZMV Flügelteil einstellbar

| Technische Daten  |  |
|-------------------|--|
| Art der Bandseite | verdeckt liegend                         |
| Öffnungsart       | Drehfenster   Kippfenster   Stulpfenster |
| DIN Anschlag      | links   rechts                           |
| Oberfläche        | ferGUard*silber                          |
| Einbauwerkzeug    | Innensechskant SW2.5                     |
| Einstellwerkzeug  | Innensechskant SW2.5                     |

|  | VE | Bestellnummer  |
|--|----|----------------|
|  | 10 | 6-38884-00-0-1 |



278

## DF+KF Koppelteil EU MV bandseitig

| Technische Daten       |  |
|------------------------|--|
| Art der Bandseite      | verdeckt liegend                         |
| Öffnungsart            | Drehfenster   Kippfenster   Stulpfenster |
| DIN Anschlag           | links   rechts                           |
| Oberfläche             | ferGUard*silber                          |
| Flügelbreite min. [mm] | 360                                      |
| Flügelbreite max. [mm] | 1600                                     |
| Einbauwerkzeug         | -  |

|  | VE | Bestellnummer  |
|--|----|----------------|
|  | 1  | 6-37476-06-0-1 |





### Schließplatten

124

### Kippschließplatten und Kipplager

125

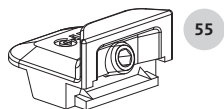
### Riegelschließplatten

126

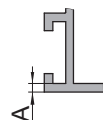
### Auflauf / Falzluftbegrenzer

127

# Schließplatten



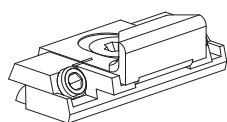
55



## Schließplatte

| Technische Daten |  |
|------------------|--|
| Öffnungsart      | Drehkippenfenster   Kippdrehfenster   Drehfenster   Kippenfenster   Stulpfenster |
| DIN Anschlag     | links   rechts   |
| Oberfläche       | ferGUard*silber  |
| Rahmennut [mm]   | 10/14   12/15   14/18  |
| Befestigungsart  | klemmbar   |
| Einbauwerkzeug   | Innensechskant SW2.5   |

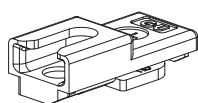
| Rahmennut Maß A min. [mm] | VE  | Bestellnummer  |
|---------------------------|-----|----------------|
| 2                         | 100 | 6-37261-01-0-1 |
| 1.5                       | 100 | 6-37261-02-0-1 |



## Schließplatte einstellbar

| Technische Daten |  |
|------------------|--|
| Öffnungsart      | Drehkippenfenster   Kippdrehfenster   Drehfenster   Kippenfenster   Stulpfenster |
| DIN Anschlag     | links   rechts   |
| Oberfläche       | ferGUard*silber  |
| Befestigungsart  | klemmbar   |
| Einbauwerkzeug   | Innensechskant SW2.5   |
| Einstellwerkzeug | Kreuzschlitz PH2   |

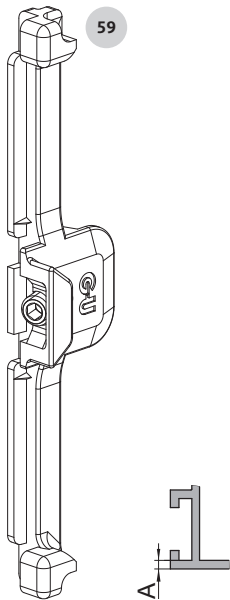
| Rahmennut [mm] | VE  | Bestellnummer  |
|----------------|-----|----------------|
| 10/14          | 100 | G-11065-00-0-1 |
| 12/15          | 100 | G-11800-00-0-1 |
| 14/18          | 100 | G-11071-00-0-1 |



## Schließplatte für SZ-P

| Technische Daten |  |
|------------------|--|
| Öffnungsart      | Drehkippenfenster   Kippdrehfenster   Drehfenster   Kippenfenster   Stulpfenster |
| DIN Anschlag     | links   rechts   |
| Oberfläche       | ferGUard*silber  |
| Rahmennut [mm]   | 14/18  |
| Befestigungsart  | klemmbar   aufschraubbar   |
| Einbauwerkzeug   | Kreuzschlitz PH2   |

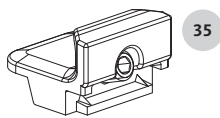
|  | VE  | Bestellnummer  |
|--|-----|----------------|
|  | 100 | C-90279-00-0-1 |



## Kippschließplatte DK

| Technische Daten |                              |
|------------------|------------------------------|
| Öffnungsart      | Drehkipfenster   Drehfenster |
| DIN Anschlag     | links   rechts               |
| Oberfläche       | ferGUard*silber              |
| Rahmennut [mm]   | 10/14   12/15   14/18        |
| Befestigungsart  | klemmbar                     |
| Einbauwerkzeug   | Innensechskant SW2.5         |

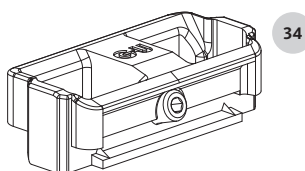
| Rahmennut Maß A min. [mm] | VE  | Bestellnummer  |
|---------------------------|-----|----------------|
| 2                         | 100 | 6-37272-01-0-1 |
| 1.5                       | 100 | 6-37272-02-0-1 |



## Kippschließplatte KD

| Technische Daten |                       |
|------------------|-----------------------|
| Öffnungsart      | Kippdrehfenster       |
| DIN Anschlag     | links   rechts        |
| Oberfläche       | ferGUard*silber       |
| Rahmennut [mm]   | 10/14   12/15   14/18 |
| Befestigungsart  | klemmbar              |
| Einbauwerkzeug   | Innensechskant SW2.5  |

|  | VE  | Bestellnummer  |
|--|-----|----------------|
|  | 100 | 6-38686-00-0-1 |

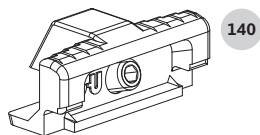


## Kiplager DK

| Technische Daten |                              |
|------------------|------------------------------|
| Öffnungsart      | Drehkipfenster   Drehfenster |
| DIN Anschlag     | links   rechts               |
| Oberfläche       | ferGUard*silber              |
| Befestigungsart  | klemmbar                     |
| Einbauwerkzeug   | Innensechskant SW2.5         |

|  | VE  | Bestellnummer  |
|--|-----|----------------|
|  | 100 | 6-37441-00-0-1 |

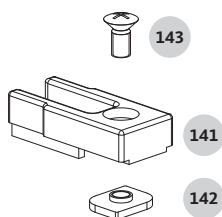
# Riegelschließplatten



## Riegelschließplatte

| Technische Daten |                       |
|------------------|-----------------------|
| Öffnungsart      | Stulpfenster          |
| DIN Anschlag     | links   rechts        |
| Oberfläche       | ferGUard*silber       |
| Rahmennut [mm]   | 10/14   12/15   14/18 |
| Befestigungsart  | klemmbar              |
| Einbauwerkzeug   | Innensechskant SW2.5  |
| Einstellwerkzeug | Innensechskant SW2.5  |

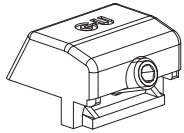
|  | VE  | Bestellnummer  |
|--|-----|----------------|
|  | 100 | 6-30961-00-0-1 |
| + 1.5 mm Flügelanpressdruck (gegenüber 6-30961-00-0) | 100 | G-19658-02-0-1 |
| + 3.0 mm Flügelanpressdruck (gegenüber 6-30961-00-0) | 100 | G-19658-03-0-1 |



## DF Riegelschließplattenset 14/18

| Technische Daten |                  |
|------------------|------------------|
| Öffnungsart      | Drehfenster      |
| DIN Anschlag     | links   rechts   |
| Oberfläche       | grau             |
| Rahmennut [mm]   | 14/18            |
| Befestigungsart  | klemmbar         |
| Einbauwerkzeug   | Kreuzschlitz PH2 |

|  | VE | Bestellnummer  |
|--|----|----------------|
|  | 10 | K-15819-00-0-1 |

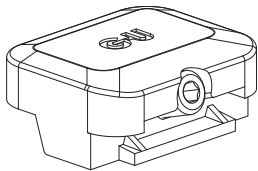


37

## Auflauf Rahmenteil

| Technische Daten |                       |
|------------------|-----------------------|
| Öffnungsart      | Stulpfenster          |
| DIN Anschlag     | links   rechts        |
| Oberfläche       | grau                  |
| Rahmennut [mm]   | 10/14   12/15   14/18 |
| Befestigungsart  | klemmbar              |
| Einbauwerkzeug   | Innensechskant SW2.5  |

|  | VE | Bestellnummer  |
|--|----|----------------|
|  | 10 | 6-30998-00-0-1 |



36

## Auflauf Kippeckumlenkung KD

| Technische Daten |                                |
|------------------|--------------------------------|
| Öffnungsart      | Kippdrehfenster   Stulpfenster |
| DIN Anschlag     | links   rechts                 |
| Oberfläche       | grau                           |
| Rahmennut [mm]   | 10/14   12/15   14/18          |
| Befestigungsart  | klemmbar                       |
| Einbauwerkzeug   | Innensechskant SW2.5           |

|  | VE | Bestellnummer  |
|--|----|----------------|
|  | 10 | 6-38696-00-0-1 |







## Getriebedrehgriffe

|                                |     |
|--------------------------------|-----|
| SPACIO                         | 130 |
| SPACIO Zubehör                 | 132 |
| ADAGIO                         | 133 |
| ADAGIO Zubehör                 | 134 |
| Zubehör für Getriebedrehgriffe | 135 |

## Drehgriffe

### Drehgriffe aus Aluminium

|          |     |
|----------|-----|
| DIRIGENT | 136 |
| ADAGIO   | 139 |
| MODENA   | 141 |
| SOPRANO  | 142 |
| BELCANTO | 143 |
| TENUTO   | 144 |

### Drehgriffe aus Edelstahl

|          |     |
|----------|-----|
| BELCANTO | 145 |
| RONDO    | 146 |
| TREMOLO  | 147 |

### Zubehör für Drehgriffe

|                               |     |
|-------------------------------|-----|
| Aufschraubverschluss          | 148 |
| Rosetten, Ziehgriff           | 149 |
| Vierkantstifte, Senkschrauben | 150 |

## Rosettenlose Drehgriffe

|                         |     |
|-------------------------|-----|
| Rosettenlose Drehgriffe | 151 |
|-------------------------|-----|

# Getriebedrehgriffe

SPACIO



## SPACIO Getriebedrehgriff

| Technische Daten                |   |
|---------------------------------|---|
| Öffnungsart                     | Drehkippenfenster   Kippdrehfenster   Drehfenster   Kippenfenster |
| DIN Anschlag                    | links   rechts  |
| Flügelüberschlag Höhe min. [mm] | 7   |
| Flügelüberschlag Höhe max. [mm] | 12  |
| Befestigungsart                 | aufschraubbar   |
| Einbauwerkzeug                  | Innensechskant SW4  |

| Lochbild Befestigungsabstand [mm] | Oberfläche              | VE | Bestellnummer  |
|-----------------------------------|-------------------------|----|----------------|
| 84   98                           | blank                   | 10 | G-46551-00-0-0 |
|                                   | EV1 silber              | 10 | G-46551-00-0-1 |
|                                   | dunkelbronze            | 10 | G-46551-00-0-5 |
|                                   | schwarz                 | 10 | G-46551-00-0-6 |
|                                   | verkehrsweiß            | 10 | G-46551-00-0-7 |
| 96   104                          | blank                   | 10 | G-46551-96-0-0 |
|                                   | EV1 silber              | 10 | G-46551-96-0-1 |
|                                   | dunkelbronze            | 10 | G-46551-96-0-5 |
|                                   | schwarz                 | 10 | G-46551-96-0-6 |
|                                   | verkehrsweiß            | 10 | G-46551-96-0-7 |
|                                   | Sonderfarbe auf Anfrage | 10 | G-46551-96-0-9 |



## SPACIO Getriebedrehgriff abschließbar

| Technische Daten                |   |
|---------------------------------|---|
| Ausführung                      | abschließbar  |
| Öffnungsart                     | Drehkippenfenster   Kippdrehfenster   Drehfenster   Kippenfenster |
| DIN Anschlag                    | links   rechts  |
| Flügelüberschlag Höhe min. [mm] | 7   |
| Flügelüberschlag Höhe max. [mm] | 12  |
| Einbauwerkzeug                  | Innensechskant SW4  |

| Lochbild Befestigungsabstand [mm] | Oberfläche   | VE | Bestellnummer  |
|-----------------------------------|--------------|----|----------------|
| 84   98                           | blank        | 10 | G-46553-00-0-0 |
|                                   | dunkelbronze | 10 | G-46553-00-0-5 |
|                                   | schwarz      | 10 | G-46553-00-0-6 |
|                                   | verkehrsweiß | 10 | G-46553-00-0-7 |
| 96   104                          | blank        | 10 | G-46553-96-0-0 |
|                                   | EV1 silber   | 10 | G-46553-96-0-1 |
|                                   | dunkelbronze | 10 | G-46553-96-0-5 |
|                                   | schwarz      | 10 | G-46553-96-0-6 |
|                                   | verkehrsweiß | 10 | G-46553-96-0-7 |

# Getriebedrehgriffe

SPACIO



## SPACIO Steckgetriebe

| Technische Daten                |   |
|---------------------------------|---|
| Öffnungsart                     | Drehkippenfenster   Kippdrehfenster   Drehfenster   Kippenfenster |
| DIN Anschlag                    | links   rechts  |
| Flügelüberschlag Höhe min. [mm] | 7   |
| Flügelüberschlag Höhe max. [mm] | 12  |
| Einbauwerkzeug                  | Innensechskant SW4  |

| Lochbild Befestigungsabstand [mm] | Oberfläche   | VE | Bestellnummer  |
|-----------------------------------|--------------|----|----------------|
| 84   98                           | blank        | 10 | G-46555-00-0-0 |
|                                   | EV1 silber   | 10 | G-46555-00-0-1 |
|                                   | dunkelbronze | 10 | G-46555-00-0-5 |
|                                   | verkehrsweiß | 10 | G-46555-00-0-7 |
| 96   104                          | EV1 silber   | 10 | G-46555-96-0-1 |
|                                   | schwarz      | 10 | G-46555-96-0-6 |



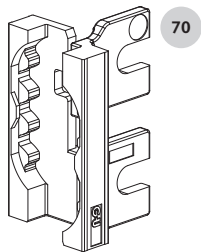
## SPACIO Steckgriff

| Technische Daten                |   |
|---------------------------------|---|
| Ausführung                      | in Verbindung mit Steckgetriebe G-46555                           |
| Öffnungsart                     | Drehkippenfenster   Kippdrehfenster   Drehfenster   Kippenfenster |
| DIN Anschlag                    | links   rechts  |
| Oberfläche                      | EV1 silber  |
| Flügelüberschlag Höhe min. [mm] | 7   |
| Flügelüberschlag Höhe max. [mm] | 12  |
| Befestigungsart                 | steckbar  |
| Einbauwerkzeug                  | -   |

| VE | Bestellnummer  |
|----|----------------|
| 10 | G-18888-00-0-1 |

# Getriebedrehgriffe

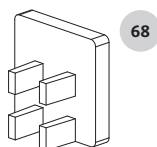
SPACIO Zubehör



## SPACIO Umbauset für Spreizgetriebegriff

| Technische Daten                |   |
|---------------------------------|---|
| Ausführung                      | für Getriebedrehgriff G-46551 und Steckgetriebe G-46555 |
| Öffnungsart                     | Drehfenster   |
| Oberfläche                      | blank   |
| Flügelüberschlag Höhe min. [mm] | 7   |
| Flügelüberschlag Höhe max. [mm] | 12  |
| Einbauwerkzeug                  | -   |

| DIN Anschlag | VE | Bestellnummer  |
|--------------|----|----------------|
| links        | 10 | G-46550-00-L-1 |
| rechts       | 10 | G-46550-00-R-1 |



## SPACIO 90°-Begrenzer

| Technische Daten                |  |
|---------------------------------|--|
| Ausführung                      | für Getriebedrehgriff G-46551, G-46553 und Steckgetriebe G-46555 |
| Öffnungsart                     | Drehfenster   Kipfenster   |
| DIN Anschlag                    | links   rechts   |
| Oberfläche                      | schwarz  |
| Flügelüberschlag Höhe min. [mm] | 7  |
| Flügelüberschlag Höhe max. [mm] | 23   |
| Einbauwerkzeug                  | -  |

|  | VE | Bestellnummer  |
|--|----|----------------|
|  | 10 | 9-34612-00-0-6 |

# Getriebedrehgriffe

ADAGIO



## ADAGIO-A Getriebedrehgriff

| Technische Daten                  |   |
|-----------------------------------|---|
| Ausführung                        | nur in Verbindung mit ADAGIO-A Mitnehmergabelset K-15814 oder ADAGIO-A Mitnehmerset K-15815 |
| Öffnungsart                       | Drehkipfenster   Kippdrehfenster   Drehfenster   Kipfenster                                 |
| DIN Anschlag                      | links   rechts  |
| Flügelüberschlag Höhe min. [mm]   | 7   |
| Flügelüberschlag Höhe max. [mm]   | 12  |
| Lochbild Befestigungsabstand [mm] | 104   |
| Einbauwerkzeug                    | -   |

| Oberfläche              | VE | Bestellnummer  |
|-------------------------|----|----------------|
| blank                   | 10 | 6-31723-00-0-0 |
| EV1 silber              | 10 | 6-31723-00-0-1 |
| schwarz                 | 10 | 6-31723-00-0-6 |
| verkehrsweiß            | 10 | 6-31723-00-0-7 |
| Sonderfarbe auf Anfrage | 10 | 6-31723-00-0-9 |



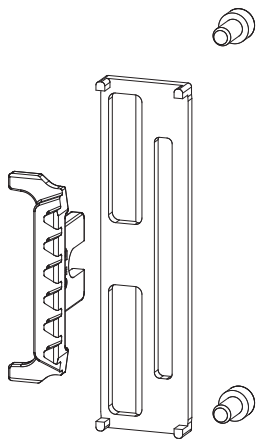
## ADAGIO-A Getriebedrehgriff abschließbar

| Technische Daten                  |   |
|-----------------------------------|---|
| Ausführung                        | nur in Verbindung mit ADAGIO-A Mitnehmergabelset K-15814 oder ADAGIO-A Mitnehmerset K-15815 |
| Öffnungsart                       | Drehkipfenster   Kippdrehfenster   Drehfenster   Kipfenster                                 |
| DIN Anschlag                      | links   rechts  |
| Flügelüberschlag Höhe min. [mm]   | 7   |
| Flügelüberschlag Höhe max. [mm]   | 12  |
| Lochbild Befestigungsabstand [mm] | 104   |
| Einbauwerkzeug                    | -   |

| Oberfläche   | VE | Bestellnummer  |
|--------------|----|----------------|
| EV1 silber   | 10 | 6-31724-00-0-1 |
| schwarz      | 10 | 6-31724-00-0-6 |
| verkehrsweiß | 10 | 6-31724-00-0-7 |

# Getriebedrehgriffe

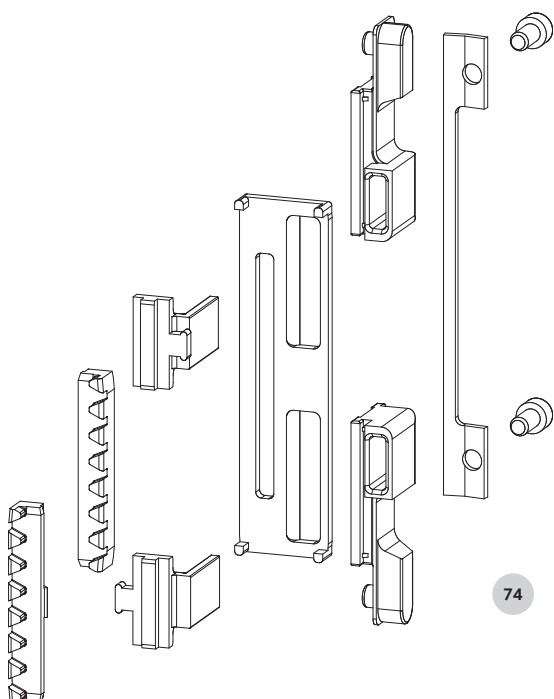
ADAGIO Zubehör



## ADAGIO-A Mitnehmergabelset

| Technische Daten                |   |
|---------------------------------|---|
| Öffnungsart                     | Drehkipfenster   Kippdrehfenster   Drehfenster   Kipfenster |
| DIN Anschlag                    | links   rechts  |
| Oberfläche                      | ferGUard*silber   |
| Flügelüberschlag Höhe min. [mm] | 7   |
| Flügelüberschlag Höhe max. [mm] | 12  |
| Befestigungsart                 | aufschraubbar   |
| Einbauwerkzeug                  | Innensechskant SW4  |

| VE | Bestellnummer  |
|----|----------------|
| 10 | K-15814-00-0-1 |



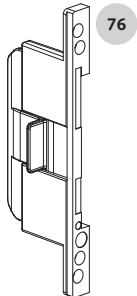
## ADAGIO-A Mitnehmerset für Spreizgetriebe

| Technische Daten                |                    |
|---------------------------------|--------------------|
| Öffnungsart                     | Drehfenster        |
| DIN Anschlag                    | links   rechts     |
| Oberfläche                      | ferGUard*silber    |
| Flügelüberschlag Höhe min. [mm] | 7                  |
| Flügelüberschlag Höhe max. [mm] | 12                 |
| Befestigungsart                 | aufschraubbar      |
| Einbauwerkzeug                  | Innensechskant SW4 |

| VE | Bestellnummer  |
|----|----------------|
| 10 | K-15815-00-0-1 |

# Zubehör für Getriebedrehgriffe

Fehlbedienungssicherung, Unterlegplatten



## Fehlbedienungssicherung

| Technische Daten                |                                     |
|---------------------------------|-------------------------------------|
| Öffnungsart                     | Drehkippenfenster   Kippdrehfenster |
| DIN Anschlag                    | links   rechts                      |
| Oberfläche                      | ferGUard*silber                     |
| Flügelüberschlag Höhe min. [mm] | 7                                   |
| Flügelüberschlag Höhe max. [mm] | 10.5                                |
| Einbauwerkzeug                  | -                                   |

| Lochbild Befestigungsabstand [mm] | VE | Bestellnummer  |
|-----------------------------------|----|----------------|
| 84   98                           | 10 | 6-31065-10-0-1 |
| 96   104                          | 10 | 6-31065-40-0-1 |



## Unterlegplatte für Getriebedrehgriff

| Technische Daten                  |  |
|-----------------------------------|--|
| Ausführung                        | zur Verstärkung des Flügelüberschlags   es werden 2 Stück pro Getriebedrehgriff benötigt |
| Öffnungsart                       | Drehkippenfenster   Kippdrehfenster   Drehfenster   Kippenfenster                        |
| DIN Anschlag                      | links   rechts   |
| Oberfläche                        | Edelstahl  |
| Flügelüberschlag Höhe min. [mm]   | 7  |
| Flügelüberschlag Höhe max. [mm]   | 23   |
| Lochbild Befestigungsabstand [mm] | 84   96   98   104   |
| Einbauwerkzeug                    | -  |

|  | VE  | Bestellnummer  |
|--|-----|----------------|
|  | 100 | 9-50091-00-0-8 |



## Unterlegplatte für Getriebedrehgriff LB 104

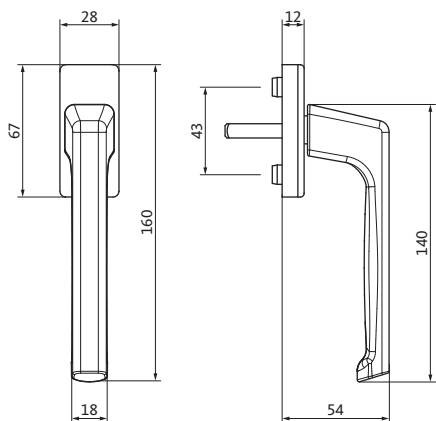
| Technische Daten                  |   |
|-----------------------------------|---|
| Ausführung                        | zur Verstärkung des Flügelüberschlags                             |
| Öffnungsart                       | Drehkippenfenster   Kippdrehfenster   Drehfenster   Kippenfenster |
| DIN Anschlag                      | links   rechts  |
| Oberfläche                        | Edelstahl   |
| Flügelüberschlag Höhe min. [mm]   | 7   |
| Flügelüberschlag Höhe max. [mm]   | 23  |
| Lochbild Befestigungsabstand [mm] | 104   |
| Einbauwerkzeug                    | -   |

|  | VE  | Bestellnummer  |
|--|-----|----------------|
|  | 100 | 9-41506-00-0-8 |



# Drehgriffe aus Aluminium

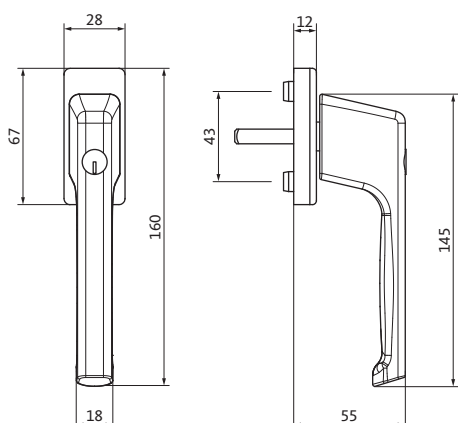
DIRIGENT



## DIRIGENT-F Drehgriff

| Technische Daten                  |   |
|-----------------------------------|---|
| Material                          | Aluminium   |
| Öffnungsart                       | Drehkippenfenster   Kippdrehfenster   Drehfenster   Kippenfenster |
| DIN Anschlag                      | links   rechts  |
| Lochbild Befestigungsabstand [mm] | 43  |
| Vierkantstiftweite [mm]           | 7   |
| Vierkantstiftlänge [mm]           | 29  |

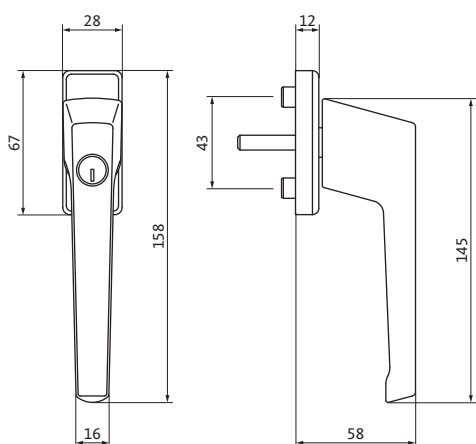
| Oberfläche   | VE | Bestellnummer   |
|--------------|----|-----------------|
| EV1 silber   | 20 | 6-28072-29-0-11 |
| braun        | 20 | 6-28072-29-0-5  |
| verkehrsweiß | 20 | 6-28072-29-0-7  |



## DIRIGENT-F/Z Drehgriff abschließbar

| Technische Daten                  |   |
|-----------------------------------|---|
| Material                          | Aluminium   |
| Ausführung                        | mit Druckzylinder   |
| Öffnungsart                       | Drehkippenfenster   Kippdrehfenster   Drehfenster   Kippenfenster |
| DIN Anschlag                      | links   rechts  |
| Lochbild Befestigungsabstand [mm] | 43  |
| Vierkantstiftweite [mm]           | 7   |
| Vierkantstiftlänge [mm]           | 29  |

| Oberfläche   | VE | Bestellnummer   |
|--------------|----|-----------------|
| EV1 silber   | 20 | 6-28075-29-0-11 |
| braun        | 20 | 6-28075-29-0-5  |
| verkehrsweiß | 20 | 6-28075-29-0-7  |



## DIRIGENT Drehgriff Kippdreh abschließbar

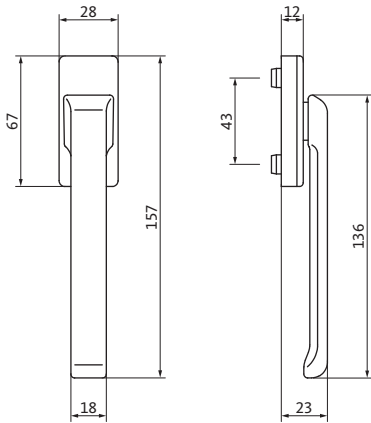
| Technische Daten                  |                 |
|-----------------------------------|-----------------|
| Material                          | Aluminium       |
| Öffnungsart                       | Kippdrehfenster |
| DIN Anschlag                      | links   rechts  |
| Lochbild Befestigungsabstand [mm] | 43              |
| Vierkantstiftweite [mm]           | 7               |
| Vierkantstiftlänge [mm]           | 29              |

| Oberfläche   | VE | Bestellnummer   |
|--------------|----|-----------------|
| EV1 silber   | 20 | 6-31557-29-0-11 |
| braun        | 20 | 6-31557-29-0-5  |
| verkehrsweiß | 20 | 6-31557-29-0-7  |

Weitere Oberflächen und Vierkantstiftlängen auf Anfrage erhältlich.

# Drehgriffe aus Aluminium

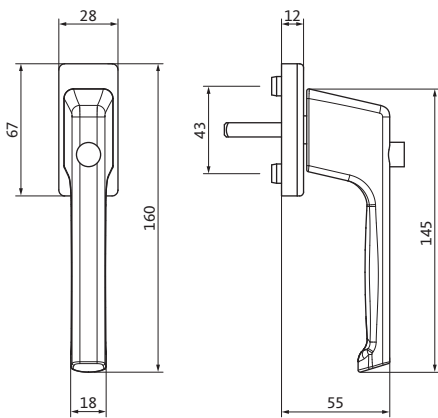
DIRIGENT



## DIRIGENT-F/F Drehgriff

| Technische Daten                  |   |
|-----------------------------------|---|
| Material                          | Aluminium   |
| Ausführung                        | flach   |
| Öffnungsart                       | Drehkippfenster   Kippdrehfenster   Drehfenster   Kippfenster |
| DIN Anschlag                      | links   rechts  |
| Lochbild Befestigungsabstand [mm] | 43  |
| Vierkantstiftweite [mm]           | 7   |
| Vierkantstiftlänge [mm]           | -   |

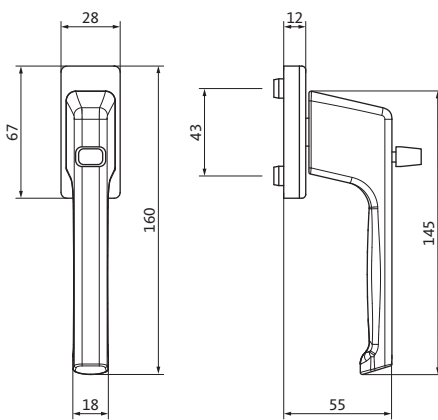
| Oberfläche   | VE | Bestellnummer   |
|--------------|----|-----------------|
| EV1 silber   | 20 | 6-28101-00-0-11 |
| braun        | 20 | 6-28101-00-0-5  |
| verkehrsweiß | 20 | 6-28101-00-0-7  |



## DIRIGENT-F/KD Drehgriff

| Technische Daten                  |   |
|-----------------------------------|---|
| Material                          | Aluminium   |
| Ausführung                        | mit Druckknopf  |
| Öffnungsart                       | Drehkippfenster   Kippdrehfenster   Drehfenster   Kippfenster |
| DIN Anschlag                      | links   rechts  |
| Lochbild Befestigungsabstand [mm] | 43  |
| Vierkantstiftweite [mm]           | 7   |
| Vierkantstiftlänge [mm]           | 29  |

| Oberfläche   | VE | Bestellnummer  |
|--------------|----|----------------|
| verkehrsweiß | 20 | 6-30268-29-0-7 |



## DIRIGENT-F/CHK Drehgriff

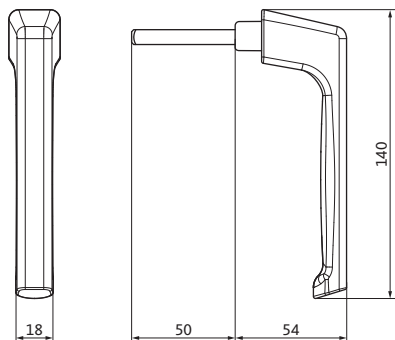
| Technische Daten                  |   |
|-----------------------------------|---|
| Material                          | Aluminium   |
| Ausführung                        | mit Schweizer Nachtverriegelung                               |
| Öffnungsart                       | Drehkippfenster   Kippdrehfenster   Drehfenster   Kippfenster |
| DIN Anschlag                      | links   rechts  |
| Lochbild Befestigungsabstand [mm] | 43  |
| Vierkantstiftweite [mm]           | 7   |
| Vierkantstiftlänge [mm]           | -   |

| Oberfläche   | VE | Bestellnummer   |
|--------------|----|-----------------|
| EV1 silber   | 20 | 6-28096-00-0-11 |
| braun        | 20 | 6-28096-00-0-5  |
| verkehrsweiß | 20 | 6-28096-00-0-7  |

Weitere Oberflächen und Vierkantstiftlängen auf Anfrage erhältlich.

# Drehgriffe aus Aluminium

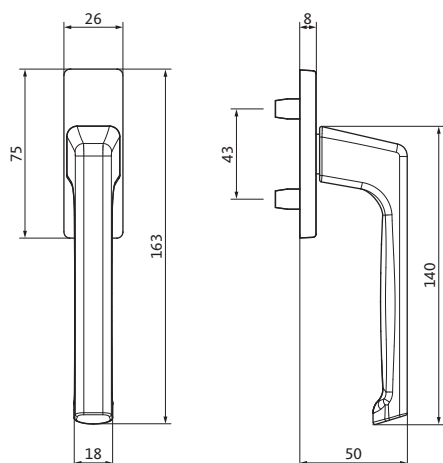
DIRIGENT



## DIRIGENT-F/SG Drehgriff

| Technische Daten                  |   |
|-----------------------------------|---|
| Material                          | Aluminium   |
| Ausführung                        | Steckgriff  |
| Öffnungsart                       | Drehkippenfenster   Kippdrehfenster   Drehfenster   Kippenfenster |
| DIN Anschlag                      | links   rechts  |
| Lochbild Befestigungsabstand [mm] | -   |
| Vierkantstiftweite [mm]           | 7   |
| Vierkantstiftlänge [mm]           | 50  |

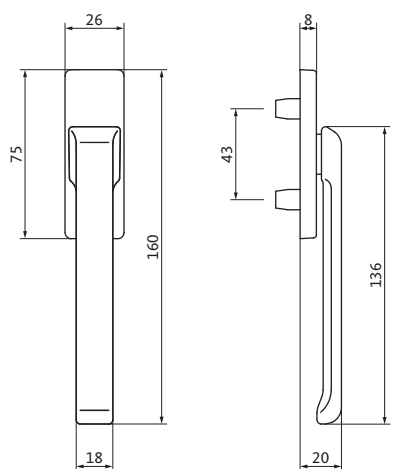
| Oberfläche   | VE | Bestellnummer  |
|--------------|----|----------------|
| verkehrsweiß | 20 | 8-00694-50-0-7 |



## DIRIGENT-F/A Drehgriff außen

| Technische Daten                  |   |
|-----------------------------------|---|
| Material                          | Aluminium   |
| Öffnungsart                       | Drehkippenfenster   Kippdrehfenster   Drehfenster   Kippenfenster |
| DIN Anschlag                      | links   rechts  |
| Lochbild Befestigungsabstand [mm] | 43  |
| Vierkantstiftweite [mm]           | 7   |
| Vierkantstiftlänge [mm]           | -   |

| Oberfläche   | VE | Bestellnummer  |
|--------------|----|----------------|
| EV1 silber   | 20 | 6-25993-00-0-1 |
| braun        | 20 | 6-25993-00-0-5 |
| verkehrsweiß | 20 | 6-25993-00-0-7 |



## DIRIGENT-F/AF Drehgriff außen

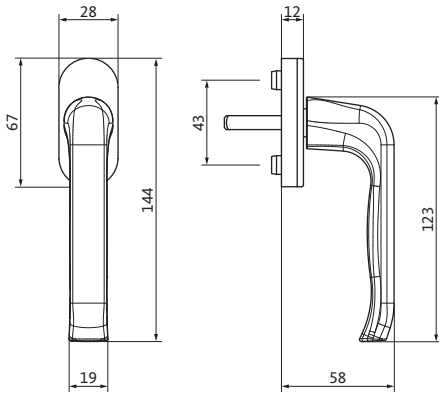
| Technische Daten                  |   |
|-----------------------------------|---|
| Material                          | Aluminium   |
| Ausführung                        | flach   |
| Öffnungsart                       | Drehkippenfenster   Kippdrehfenster   Drehfenster   Kippenfenster |
| DIN Anschlag                      | links   rechts  |
| Lochbild Befestigungsabstand [mm] | 43  |
| Vierkantstiftweite [mm]           | 7   |
| Vierkantstiftlänge [mm]           | -   |

| Oberfläche   | VE | Bestellnummer  |
|--------------|----|----------------|
| EV1 silber   | 20 | 6-25223-00-0-1 |
| braun        | 20 | 6-25223-00-0-5 |
| verkehrsweiß | 20 | 6-25223-00-0-7 |

Weitere Oberflächen und Vierkantstiftlängen auf Anfrage erhältlich.

# Drehgriffe aus Aluminium

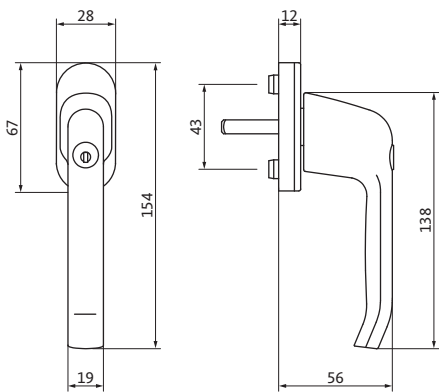
ADAGIO



## ADAGIO-F Drehgriff

| Technische Daten                  |   |
|-----------------------------------|---|
| Material                          | Aluminium   |
| Öffnungsart                       | Drehkippenfenster   Kippdrehfenster   Drehfenster   Kippenfenster |
| DIN Anschlag                      | links   rechts  |
| Lochbild Befestigungsabstand [mm] | 43  |
| Vierkantstiftweite [mm]           | 7   |
| Vierkantstiftlänge [mm]           | 29  |

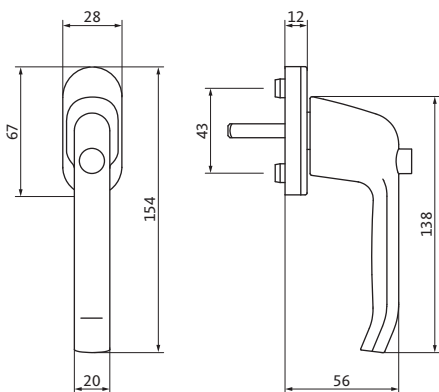
| Oberfläche   | VE | Bestellnummer  |
|--------------|----|----------------|
| braun        | 20 | 6-29548-29-0-5 |
| verkehrsweiß | 20 | 6-29548-29-0-7 |



## ADAGIO-F/Z Drehgriff abschließbar

| Technische Daten                  |   |
|-----------------------------------|---|
| Material                          | Aluminium   |
| Ausführung                        | mit Druckzylinder   |
| Öffnungsart                       | Drehkippenfenster   Kippdrehfenster   Drehfenster   Kippenfenster |
| DIN Anschlag                      | links   rechts  |
| Lochbild Befestigungsabstand [mm] | 43  |
| Vierkantstiftweite [mm]           | 7   |
| Vierkantstiftlänge [mm]           | 29  |

| Oberfläche   | VE | Bestellnummer  |
|--------------|----|----------------|
| verkehrsweiß | 20 | 6-29549-29-0-7 |



## ADAGIO-F/KD Drehgriff

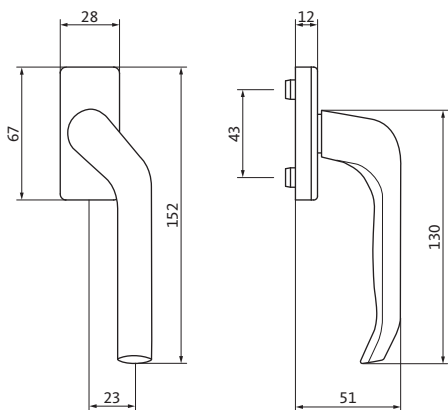
| Technische Daten                  |   |
|-----------------------------------|---|
| Material                          | Aluminium   |
| Ausführung                        | mit Druckknopf  |
| Öffnungsart                       | Drehkippenfenster   Kippdrehfenster   Drehfenster   Kippenfenster |
| DIN Anschlag                      | links   rechts  |
| Lochbild Befestigungsabstand [mm] | 43  |
| Vierkantstiftweite [mm]           | 7   |
| Vierkantstiftlänge [mm]           | 29  |

| Oberfläche   | VE | Bestellnummer  |
|--------------|----|----------------|
| verkehrsweiß | 20 | 6-29890-29-0-7 |

Weitere Oberflächen und Vierkantstiftlängen auf Anfrage erhältlich.

# Drehgriffe aus Aluminium

ADAGIO



## ADAGIO-F/G Drehgriff

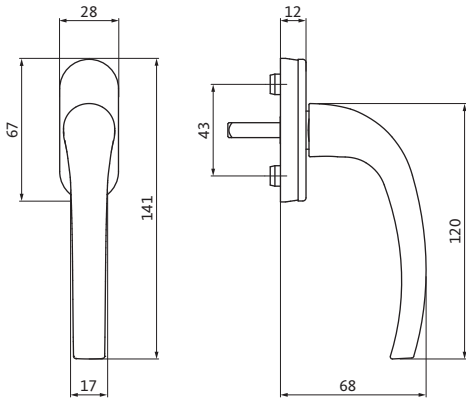
| Technische Daten                  |   |
|-----------------------------------|---|
| Material                          | Aluminium   |
| Ausführung                        | gekröpft  |
| Öffnungsart                       | Drehkippenfenster   Kippdrehfenster   Drehfenster   Kippenfenster |
| Lochbild Befestigungsabstand [mm] | 43  |
| Vierkantstiftweite [mm]           | 7   |
| Vierkantstiftlänge [mm]           | -   |

| DIN Anschlag | Oberfläche   | VE | Bestellnummer   |
|--------------|--------------|----|-----------------|
| links        | EV1 silber   | 20 | 6-31323-00-0-11 |
|              | braun        | 20 | 6-31323-00-0-5  |
|              | verkehrsweiß | 20 | 6-31323-00-0-7  |
| rechts       | EV1 silber   | 20 | 6-31221-00-0-11 |
|              | braun        | 20 | 6-31221-00-0-5  |
|              | verkehrsweiß | 20 | 6-31221-00-0-7  |

Weitere Oberflächen und Vierkantstiftlängen auf Anfrage erhältlich.

# Drehgriffe aus Aluminium

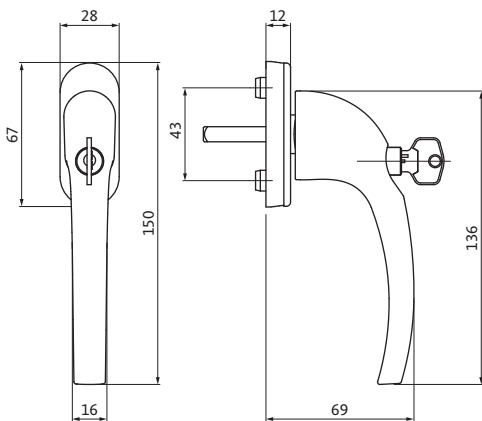
MODENA



## MODENA-F Drehgriff

| Technische Daten                  |   |
|-----------------------------------|---|
| Material                          | Aluminium   |
| Öffnungsart                       | Drehkipfenster   Kippdrehfenster   Drehfenster   Kipfenster |
| DIN Anschlag                      | links   rechts  |
| Lochbild Befestigungsabstand [mm] | 43  |
| Vierkantstiftweite [mm]           | 7   |
| Vierkantstiftlänge [mm]           | 29  |

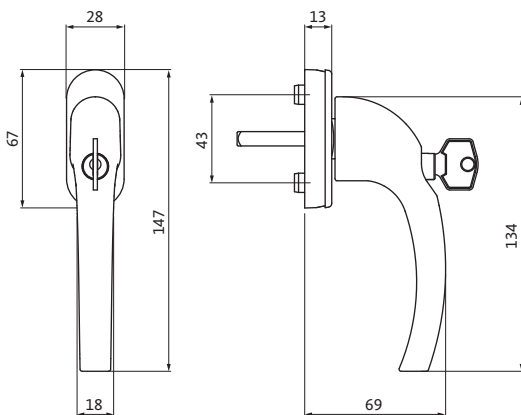
| Oberfläche   | VE | Bestellnummer   |
|--------------|----|-----------------|
| EV1 silber   | 20 | 6-31977-29-0-11 |
| braun        | 20 | 6-31977-29-0-5  |
| verkehrsweiß | 20 | 6-31977-29-0-7  |



## MODENA-F/Z Drehgriff abschließbar

| Technische Daten                  |   |
|-----------------------------------|---|
| Material                          | Aluminium   |
| Ausführung                        | mit Druckzylinder   |
| Öffnungsart                       | Drehkipfenster   Kippdrehfenster   Drehfenster   Kipfenster |
| DIN Anschlag                      | links   rechts  |
| Lochbild Befestigungsabstand [mm] | 43  |
| Vierkantstiftweite [mm]           | 7   |
| Vierkantstiftlänge [mm]           | 29  |

| Oberfläche   | VE | Bestellnummer   |
|--------------|----|-----------------|
| EV1 silber   | 20 | 6-31978-29-0-11 |
| verkehrsweiß | 20 | 6-31978-29-0-7  |



## MODENA-F/Z Drehgriff abschließbar 100 Nm

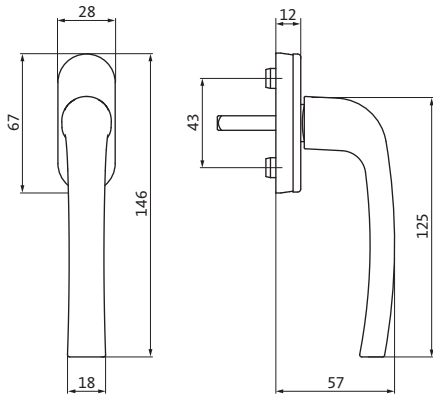
| Technische Daten                  |   |
|-----------------------------------|---|
| Material                          | Aluminium   |
| Ausführung                        | mit Druckzylinder   |
| Öffnungsart                       | Drehkipfenster   Kippdrehfenster   Drehfenster   Kipfenster |
| DIN Anschlag                      | links   rechts  |
| Lochbild Befestigungsabstand [mm] | 43  |
| Vierkantstiftweite [mm]           | 7   |
| Vierkantstiftlänge [mm]           | 29  |

| Oberfläche   | VE | Bestellnummer  |
|--------------|----|----------------|
| verkehrsweiß | 20 | 6-34397-29-0-7 |

Weitere Oberflächen und Vierkantstiftlängen auf Anfrage erhältlich.

# Drehgriffe aus Aluminium

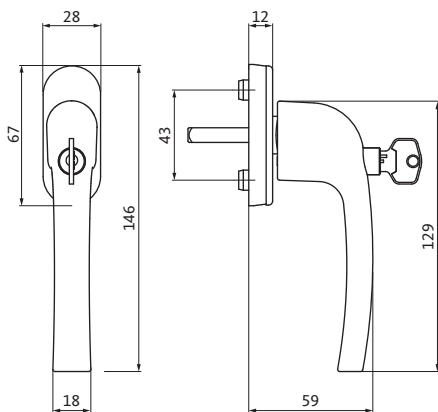
## SOPRANO



### SOPRANO-F Drehgriff

| Technische Daten                  |   |
|-----------------------------------|---|
| Material                          | Aluminium   |
| Öffnungsart                       | Drehkippenfenster   Kippdrehfenster   Drehfenster   Kippenfenster |
| DIN Anschlag                      | links   rechts  |
| Lochbild Befestigungsabstand [mm] | 43  |
| Vierkantstiftweite [mm]           | 7   |
| Vierkantstiftlänge [mm]           | 29  |

| Oberfläche   | VE | Bestellnummer   |
|--------------|----|-----------------|
| EV1 silber   | 20 | U-71984-29-0-11 |
| braun        | 20 | U-71984-29-0-5  |
| verkehrsweiß | 20 | U-71984-29-0-7  |



### SOPRANO-F/Z Drehgriff abschließbar

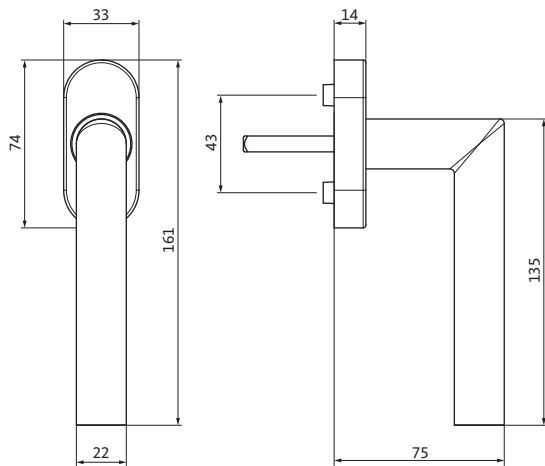
| Technische Daten                  |   |
|-----------------------------------|---|
| Material                          | Aluminium   |
| Ausführung                        | mit Druckzylinder   |
| Öffnungsart                       | Drehkippenfenster   Kippdrehfenster   Drehfenster   Kippenfenster |
| DIN Anschlag                      | links   rechts  |
| Lochbild Befestigungsabstand [mm] | 43  |
| Vierkantstiftweite [mm]           | 7   |
| Vierkantstiftlänge [mm]           | 29  |

| Oberfläche   | VE | Bestellnummer   |
|--------------|----|-----------------|
| EV1 silber   | 20 | U-71987-29-0-11 |
| braun        | 20 | U-71987-29-0-5  |
| verkehrsweiß | 20 | U-71987-29-0-7  |

Weitere Oberflächen und Vierkantstiftlängen auf Anfrage erhältlich.

# Drehgriffe aus Aluminium

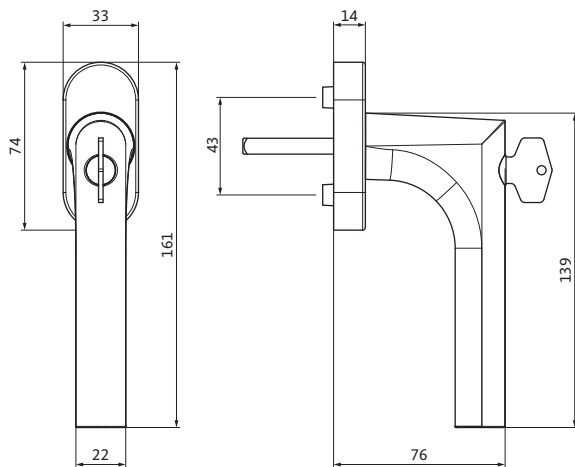
BELCANTO



## BELCANTO-F Drehgriff

| Technische Daten                  |   |
|-----------------------------------|---|
| Material                          | Aluminium   |
| Öffnungsart                       | Drehkippenfenster   Kippdrehfenster   Drehfenster   Kippenfenster |
| DIN Anschlag                      | links   rechts  |
| Lochbild Befestigungsabstand [mm] | 43  |
| Vierkantstiftweite [mm]           | 7   |
| Vierkantstiftlänge [mm]           | 29  |

| Oberfläche   | VE | Bestellnummer  |
|--------------|----|----------------|
| EV1 silber   | 2  | H-01941-29-0-1 |
| braun        | 2  | H-01941-29-0-5 |
| schwarz      | 2  | H-01941-29-0-6 |
| verkehrsweiß | 2  | H-01941-29-0-7 |
| titanfarbig  | 2  | H-01941-29-0-C |



## BELCANTO-F/Z Drehgriff abschließbar

| Technische Daten                  |   |
|-----------------------------------|---|
| Material                          | Aluminium   |
| Ausführung                        | mit Druckzylinder   |
| Öffnungsart                       | Drehkippenfenster   Kippdrehfenster   Drehfenster   Kippenfenster |
| DIN Anschlag                      | links   rechts  |
| Lochbild Befestigungsabstand [mm] | 43  |
| Vierkantstiftweite [mm]           | 7   |
| Vierkantstiftlänge [mm]           | 29  |

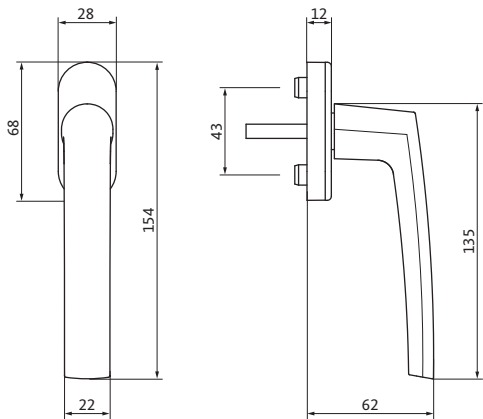
| Oberfläche   | VE | Bestellnummer  |
|--------------|----|----------------|
| EV1 silber   | 2  | H-01942-29-0-1 |
| braun        | 2  | H-01942-29-0-5 |
| schwarz      | 2  | H-01942-29-0-6 |
| verkehrsweiß | 2  | H-01942-29-0-7 |
| titanfarbig  | 2  | H-01942-29-0-C |

Weitere Oberflächen und Vierkantstiftlängen auf Anfrage erhältlich.



# Drehgriffe aus Aluminium

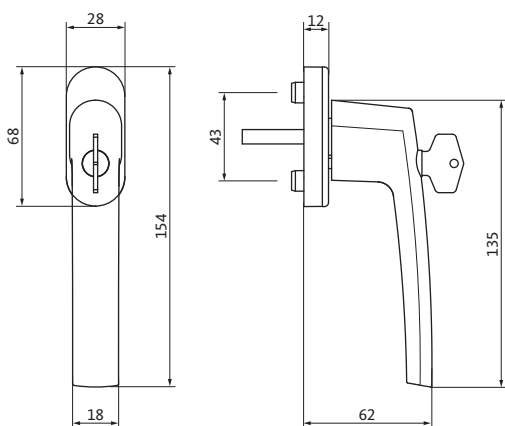
TENUTO



## TENUTO-F Drehgriff

| Technische Daten                  |   |
|-----------------------------------|---|
| Material                          | Aluminium   |
| Öffnungsart                       | Drehkippenfenster   Kippdrehfenster   Drehfenster   Kippenfenster |
| DIN Anschlag                      | links   rechts  |
| Lochbild Befestigungsabstand [mm] | 43  |
| Vierkantstiftweite [mm]           | 7   |
| Vierkantstiftlänge [mm]           | 29  |

| Oberfläche   | VE | Bestellnummer  |
|--------------|----|----------------|
| EV1 silber   | 20 | H-01944-29-0-1 |
| braun        | 20 | H-01944-29-0-5 |
| schwarz      | 20 | H-01944-29-0-6 |
| verkehrsweiß | 20 | H-01944-29-0-7 |
| titanfarbig  | 20 | H-01944-29-0-C |



## TENUTO-F/Z Drehgriff abschließbar

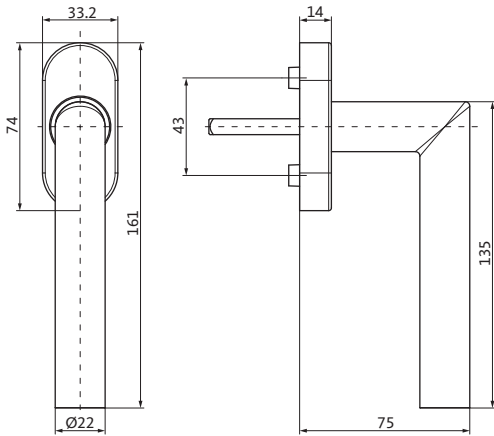
| Technische Daten                  |   |
|-----------------------------------|---|
| Material                          | Aluminium   |
| Ausführung                        | mit Druckzylinder   |
| Öffnungsart                       | Drehkippenfenster   Kippdrehfenster   Drehfenster   Kippenfenster |
| DIN Anschlag                      | links   rechts  |
| Lochbild Befestigungsabstand [mm] | 43  |
| Vierkantstiftweite [mm]           | 7   |
| Vierkantstiftlänge [mm]           | 29  |

| Oberfläche   | VE | Bestellnummer  |
|--------------|----|----------------|
| EV1 silber   | 2  | H-01943-29-0-1 |
| braun        | 2  | H-01943-29-0-5 |
| schwarz      | 2  | H-01943-29-0-6 |
| verkehrsweiß | 2  | H-01943-29-0-7 |
| titanfarbig  | 2  | H-01943-29-0-C |

Weitere Oberflächen und Vierkantstiftlängen auf Anfrage erhältlich.

# Drehgriffe aus Edelstahl

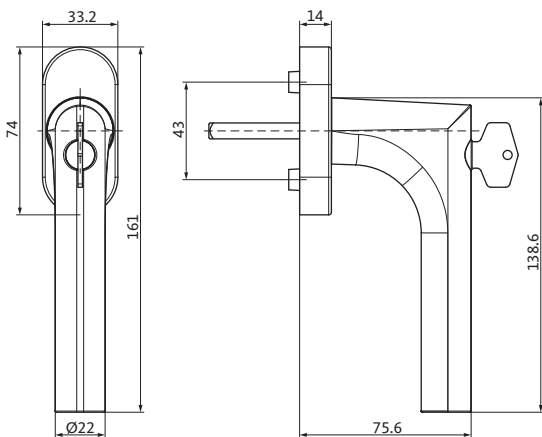
BELCANTO



## BELCANTO Drehgriff

| Technische Daten                  |   |
|-----------------------------------|---|
| Material                          | Edelstahl matt  |
| Öffnungsart                       | Drehkipfenster   Kippdrehfenster   Drehfenster   Kipfenster |
| DIN Anschlag                      | links   rechts  |
| Lochbild Befestigungsabstand [mm] | 43  |
| Vierkantstiftweite [mm]           | 7   |
| Vierkantstiftlänge [mm]           | 29  |

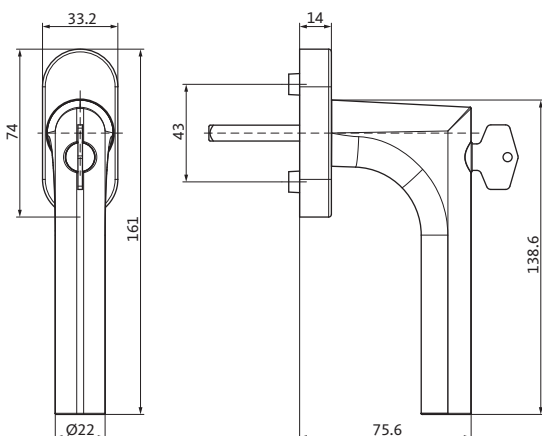
|  | VE | Bestellnummer  |
|--|----|----------------|
|  | 1  | B-78820-0W-0-8 |
|  | 20 | B-78820-0W-2-8 |



## BELCANTO Drehgriff abschließbar 100 Nm

| Technische Daten                  |   |
|-----------------------------------|---|
| Material                          | Edelstahl matt  |
| Öffnungsart                       | Drehkipfenster   Kippdrehfenster   Drehfenster   Kipfenster |
| DIN Anschlag                      | links   rechts  |
| Lochbild Befestigungsabstand [mm] | 43  |
| Vierkantstiftweite [mm]           | 7   |
| Vierkantstiftlänge [mm]           | 29  |

|  | VE | Bestellnummer  |
|--|----|----------------|
|  | 1  | B-78820-10-0-8 |



## BELCANTO Drehgriff Kippdreh abschließbar

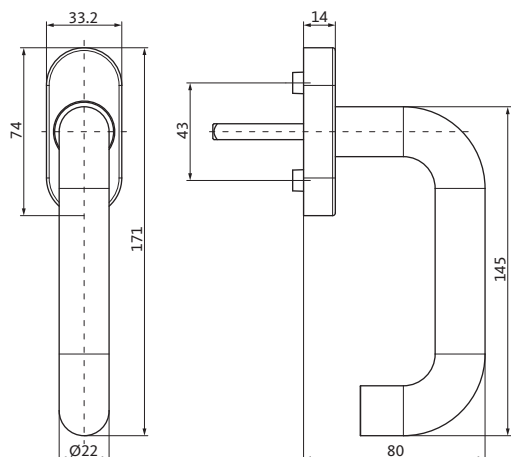
| Technische Daten                  |                 |
|-----------------------------------|-----------------|
| Material                          | Edelstahl matt  |
| Öffnungsart                       | Kippdrehfenster |
| DIN Anschlag                      | links   rechts  |
| Lochbild Befestigungsabstand [mm] | 43              |
| Vierkantstiftweite [mm]           | 7               |
| Vierkantstiftlänge [mm]           | 29              |

|  | VE | Bestellnummer  |
|--|----|----------------|
|  | 1  | B-78820-14-0-8 |

Weitere Vierkantstiftlängen auf Anfrage erhältlich.

# Drehgriffe aus Edelstahl

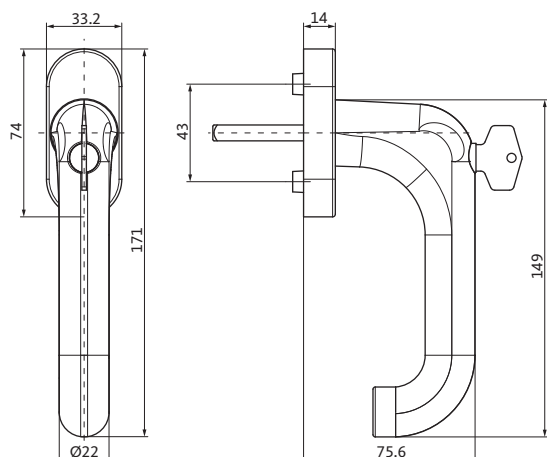
## RONDO



### RONDO Drehgriff

| Technische Daten                  |   |
|-----------------------------------|---|
| Material                          | Edelstahl matt  |
| Öffnungsart                       | Drehkippenster   Kippdrehfenster   Drehfenster   Kipfenster |
| DIN Anschlag                      | links   rechts  |
| Lochbild Befestigungsabstand [mm] | 43  |
| Vierkantstiftweite [mm]           | 7   |
| Vierkantstiftlänge [mm]           | 29  |

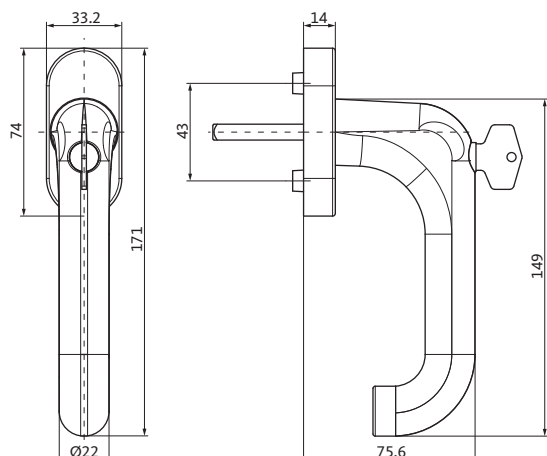
|  | VE | Bestellnummer  |
|--|----|----------------|
|  | 1  | B-78820-18-0-8 |
|  | 20 | B-78820-18-2-8 |



### RONDO Drehgriff abschließbar 100 Nm

| Technische Daten                  |   |
|-----------------------------------|---|
| Material                          | Edelstahl matt  |
| Öffnungsart                       | Drehkippenster   Kippdrehfenster   Drehfenster   Kipfenster |
| DIN Anschlag                      | links   rechts  |
| Lochbild Befestigungsabstand [mm] | 43  |
| Vierkantstiftweite [mm]           | 7   |
| Vierkantstiftlänge [mm]           | 29  |

|  | VE | Bestellnummer  |
|--|----|----------------|
|  | 1  | B-78820-22-0-8 |



### RONDO Drehgriff Kippdreh abschließbar

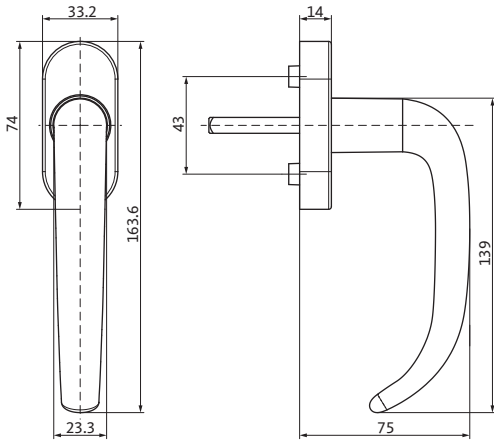
| Technische Daten                  |                 |
|-----------------------------------|-----------------|
| Material                          | Edelstahl matt  |
| Öffnungsart                       | Kippdrehfenster |
| DIN Anschlag                      | links   rechts  |
| Lochbild Befestigungsabstand [mm] | 43              |
| Vierkantstiftweite [mm]           | 7               |
| Vierkantstiftlänge [mm]           | 29              |

|  | VE | Bestellnummer  |
|--|----|----------------|
|  | 1  | B-78820-26-0-8 |

Weitere Vierkantstiftlängen auf Anfrage erhältlich.

# Drehgriffe aus Edelstahl

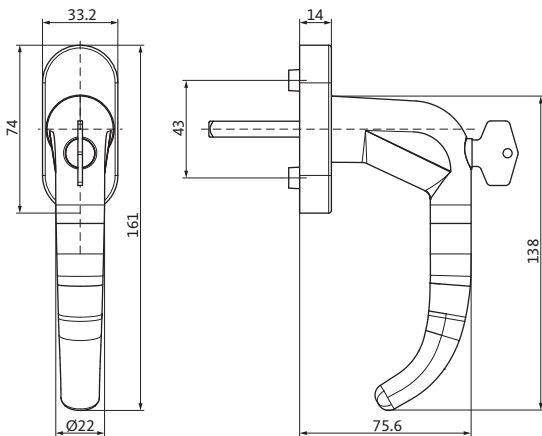
## TREMOLO



### TREMOLO Drehgriff

| Technische Daten                  |   |
|-----------------------------------|---|
| Material                          | Edelstahl matt  |
| Öffnungsart                       | Drehkippfenster   Kippdrehfenster   Drehfenster   Kippfenster |
| DIN Anschlag                      | links   rechts  |
| Lochbild Befestigungsabstand [mm] | 43  |
| Vierkantstiftweite [mm]           | 7   |
| Vierkantstiftlänge [mm]           | 29  |

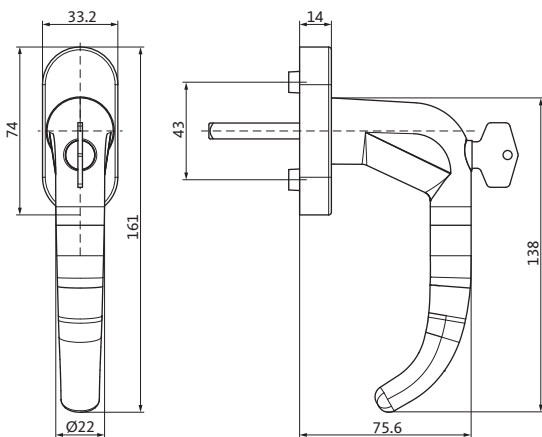
|  | VE | Bestellnummer  |
|--|----|----------------|
|  | 1  | B-78820-30-0-8 |



### TREMOLO Drehgriff abschließbar 100 Nm

| Technische Daten                  |   |
|-----------------------------------|---|
| Material                          | Edelstahl matt  |
| Öffnungsart                       | Drehkippfenster   Kippdrehfenster   Drehfenster   Kippfenster |
| DIN Anschlag                      | links   rechts  |
| Lochbild Befestigungsabstand [mm] | 43  |
| Vierkantstiftweite [mm]           | 7   |
| Vierkantstiftlänge [mm]           | 29  |

|  | VE | Bestellnummer  |
|--|----|----------------|
|  | 1  | B-78820-34-0-8 |



### TREMOLO Drehgriff Kippdreh abschließbar

| Technische Daten                  |                 |
|-----------------------------------|-----------------|
| Material                          | Edelstahl matt  |
| Öffnungsart                       | Kippdrehfenster |
| DIN Anschlag                      | links   rechts  |
| Lochbild Befestigungsabstand [mm] | 43              |
| Vierkantstiftweite [mm]           | 7               |
| Vierkantstiftlänge [mm]           | 29              |

|  | VE | Bestellnummer  |
|--|----|----------------|
|  | 1  | B-78820-38-0-8 |

Weitere Vierkantstiftlängen auf Anfrage erhältlich.

# Zubehör für Drehgriffe

## Aufschraubschloss



### Nachrüstbare Sicherheit für Dreh- und Drehkipfenster

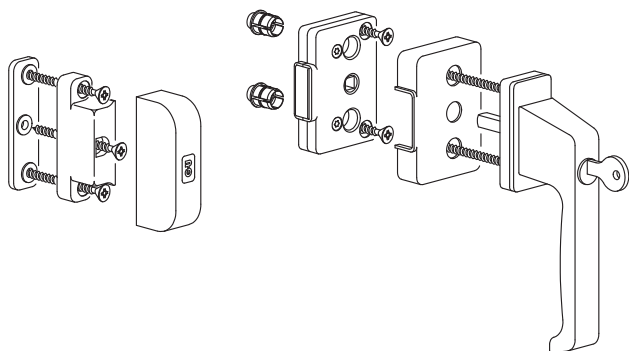
Hier handelt es sich um einen wirksamen Einbruchschutz, der leicht zu montieren ist. Der abschließbare Drehgriff sperrt den Fensterverschluss. Bei beschädigten Scheiben oder durchbohrten Fensterrahmen können Verschlüsse nicht mehr von außen entriegelt werden.

Der Metallriegel schließt in das stabile Riegelgehäuse mit einem Riegelausschluss von 18 mm. Das ergibt einen wirksamen Schutz gegen das Ausheben und Aushebeln des Fensterflügels. Der abschließbare Drehgriff und das Fenster-Aufschraubschloss erzielen zusammen eine hohe einbruchhemmende Wirkung.

Das Aufschraubschloss ist an Drehflügeln und Drehkipflügeln mit Einsteckgetriebe nachträglich zu montieren. Das Anpassen an die Überschalldicke erfolgt durch entsprechende Unterlagen.

Das Aufschraubschloss verriegelt, zusätzlich zum Zentralverschluss, den Flügel in Schlusstellung.

Die Montage ist einfach – das Aufschraubschloss wird unter dem Drehgriff auf den Flügel geschraubt, anschließend das Riegelgehäuse auf dem Rahmen positioniert und mit Schrauben sicher befestigt. Eine Montageanleitung ist beigelegt.

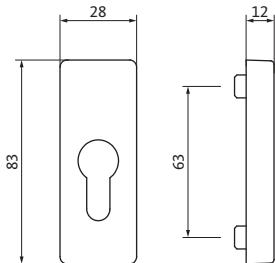


### Karton Aufschraubschloss mit Drehgriff DIRIGENT-F/Z

| Technische Daten   |        |                 |
|--|--------|-----------------|
| Überschalldhöhe [mm]   | 9,5–12 |                 |
| Seitlicher Platzbedarf [mm]  | 32     |                 |
| Detaillierte Informationen zum seitlichen Platzbedarf entnehmen Sie bitte der Montagezeichnung M-00009-00.   |        |                 |
| Oberfläche   | VE     | Bestellnummer   |
| EV1/F1   | 2      | K-14662-00-0-11 |
| dunkelbraun  | 2      | K-14662-00-0-5  |
| weiß (RAL 9016)  | 2      | K-14662-00-0-7  |
| Inhalt: 1 x Drehgriff, 1 x Vierkantstift, 1 x Aufschraubschloss, 2 x Abdeckkappen, 4 x Buchsen, 1 x Riegelgehäuse, 4 x Unterlagen, 9 x Befestigungsschrauben |        |                 |

# Zubehör für Drehgriffe

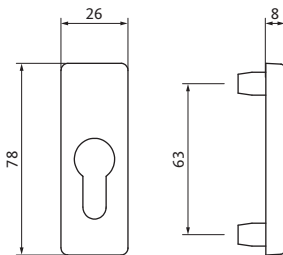
## Rosetten, Ziehgriff



### Rosette PZ innen

| Technische Daten |                    |
|------------------|--------------------|
| Ausführung       | mit Nocken Ø 10 mm |

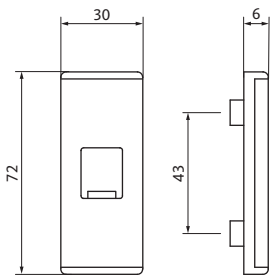
| Form  | Oberfläche | VE | Bestellnummer  |
|-------|------------|----|----------------|
| eckig | silber     | 20 | K-17205-02-0-1 |
|       | braun      | 20 | K-17205-02-0-5 |
|       | weiß       | 20 | K-17205-02-0-7 |
| oval  | silber     | 20 | K-17204-02-0-1 |
|       | braun      | 20 | K-17204-02-0-5 |
|       | weiß       | 20 | K-17204-02-0-7 |



### Rosette PZ/A außen

| Technische Daten |                       |
|------------------|-----------------------|
| Ausführung       | Gewindenocken Ø 10 mm |

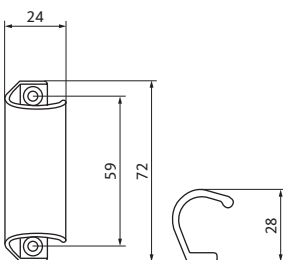
| Form  | Oberfläche | VE | Bestellnummer  |
|-------|------------|----|----------------|
| eckig | silber     | 20 | 9-43605-02-0-1 |
|       | braun      | 20 | 9-43605-02-0-5 |
|       | weiß       | 20 | 9-43605-02-0-7 |
| oval  | silber     | 20 | 9-43582-02-0-1 |
|       | weiß       | 20 | 9-43582-02-0-7 |



### Deckrosette/F innen

| Technische Daten |                                  |
|------------------|----------------------------------|
| Ausführung       | mit Schiebeklappe für Steckgriff |

| Oberfläche | VE | Bestellnummer   |
|------------|----|-----------------|
| silber     | 20 | 6-24913-00-0-11 |
| braun      | 20 | 6-24913-00-0-5  |
| weiß       | 20 | 6-24913-00-0-7  |

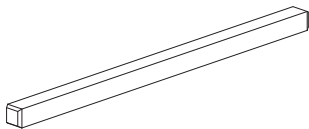


### Ziehgriff außen

| Oberfläche | VE | Bestellnummer  |
|------------|----|----------------|
| silber     | 50 | 9-22921-00-0-1 |
| braun      | 50 | 9-22921-00-0-5 |
| weiß       | 50 | 9-22921-00-0-7 |

# Zubehör für Drehgriffe

## Vierkantstifte, Senkschrauben



### Vierkantstift

| Technische Daten        |   |
|-------------------------|---|
| Vierkantstiftweite [mm] | 7 |

| Vierkantstiftlänge [mm] | Flügelstärke [mm] | VE | Bestellnummer  |
|-------------------------|-------------------|----|----------------|
| 118                     | 56-68             | 20 | 9-26874-56-0-1 |
| 131                     | 69-80             | 20 | 9-26874-69-0-1 |
| 143                     | 81-92             | 20 | 9-26874-81-0-1 |



### Senkschraube M5

| Technische Daten |                                |
|------------------|--------------------------------|
| Verwendung       | zur Befestigung der Drehgriffe |

| Innenbetätigung |                         |     |                |
|-----------------|-------------------------|-----|----------------|
| Maße [mm]       | Vierkantstiftlänge [mm] | VE  | Bestellnummer  |
| M5 x 40         | 29 und 33               | 400 | 9-13255-40-0-1 |
| M5 x 50         | 38                      | 400 | 9-13255-50-R-1 |

| Beidseitige Betätigung |                   |     |                |
|------------------------|-------------------|-----|----------------|
| Maße [mm]              | Flügelstärke [mm] | VE  | Bestellnummer  |
| M5 x 60                | 50-54             | 400 | 9-13255-60-0-1 |
| M5 x 65                | 55-59             | 400 | 9-13255-65-R-1 |
| M5 x 70                | 60-64             | 400 | 9-13255-70-R-1 |
| M5 x 75                | 65-69             | 400 | 9-13255-75-R-1 |
| M5 x 80                | 70-74             | 400 | 9-13255-80-R-1 |
| M5 x 90                | 75-80             | 400 | 9-13255-90-R-1 |



### Adapterhülse

| Technische Daten |   |
|------------------|---|
| Verwendung       | zur Vergrößerung der Gewindenocken von Ø 10 auf Ø 12 mm |

| VE  | Bestellnummer  |
|-----|----------------|
| 100 | 9-40496-00-0-0 |



### Rosettenloser Drehgriff

| Technische Daten                  |   |
|-----------------------------------|---|
| Ausführung                        | kann nur mit Einsteckgetriebe K-20050 verwendet werden      |
| Öffnungsart                       | Drehkipfenster   Kippdrehfenster   Drehfenster   Kipfenster |
| DIN Anschlag                      | links   rechts  |
| Lochbild Befestigungsabstand [mm] | 17  |
| Flügelüberschlag Höhe min. [mm]   | 7   |
| Flügelüberschlag Höhe max. [mm]   | 12  |
| Einbauwerkzeug                    | Innensechskant SW3  |

| Oberfläche | VE | Bestellnummer  |
|------------|----|----------------|
| EV1 silber | 10 | 6-40186-00-0-1 |
| schwarz    | 10 | 6-40186-00-0-6 |



### Rosettenloser Drehgriff abschließbar

| Technische Daten                  |   |
|-----------------------------------|---|
| Ausführung                        | kann nur mit Einsteckgetriebe K-20050 verwendet werden      |
| Öffnungsart                       | Drehkipfenster   Kippdrehfenster   Drehfenster   Kipfenster |
| DIN Anschlag                      | links   rechts  |
| Lochbild Befestigungsabstand [mm] | 17  |
| Oberfläche                        | EV1 silber  |
| Flügelüberschlag Höhe min. [mm]   | 7   |
| Flügelüberschlag Höhe max. [mm]   | 12  |
| Einbauwerkzeug                    | Innensechskant SW3  |

|  | VE | Bestellnummer  |
|--|----|----------------|
|  | 10 | K-20048-00-0-1 |



### Rosettenloser Drehgriff Kippdreh abschließbar

| Technische Daten                  |  |
|-----------------------------------|--|
| Ausführung                        | kann nur mit Einsteckgetriebe K-20050 verwendet werden |
| Öffnungsart                       | Kippdrehfenster  |
| Lochbild Befestigungsabstand [mm] | 17   |
| Oberfläche                        | EV1 silber   |
| Flügelüberschlag Höhe min. [mm]   | 7  |
| Flügelüberschlag Höhe max. [mm]   | 12   |
| Einbauwerkzeug                    | Innensechskant SW3                                     |

| DIN Anschlag | VE | Bestellnummer  |
|--------------|----|----------------|
| links        | 10 | K-20049-00-L-1 |
| rechts       | 10 | K-20049-00-R-1 |







## Begrenzungsscheren

154

## Dreh Sperren

156

## Türschnäpper

157

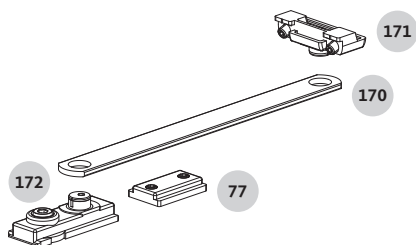
## Öffnungs- und Verschlussüberwachung

158

## Montagehilfsmittel

|                        |     |
|------------------------|-----|
| Einstellwerkzeuge      | 160 |
| Bohrlehren             | 161 |
| Stanze / Einlegelehren | 163 |

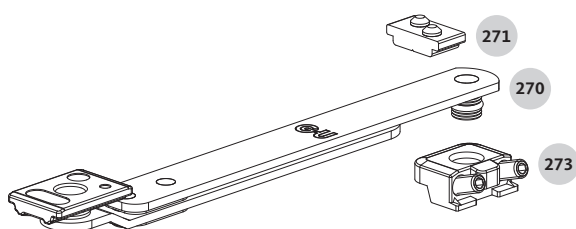
# Begrenzungsscheren



## Set Begrenzungsschere mit Bremse

| Technische Daten |  |
|------------------|--|
| Öffnungsart      | Drehkippenfenster   Kippdrehfenster   Drehfenster   Kippenfenster   Stulpfenster |
| DIN Anschlag     | links   rechts   |
| Oberfläche       | ferGUard*silber  |
| Rahmennut [mm]   | 10/14   12/15   14/18  |
| Befestigungsart  | klemmbar   |
| Einbauwerkzeug   | Innensechskant SW2.5   |
| Einstellwerkzeug | Innensechskant SW2.5   Innensechskant SW4  |

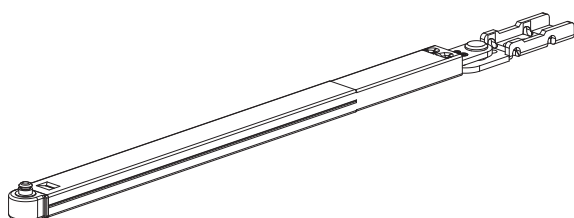
| Ausführung             | VE | Bestellnummer  |
|------------------------|----|----------------|
| Scherenarmlänge 150 mm | 10 | K-17138-15-0-1 |
| Scherenarmlänge 250 mm | 10 | K-17138-25-0-1 |



## Drehbegrenzer

| Technische Daten       |  |
|------------------------|--|
| Öffnungsart            | Drehkippenfenster   Kippdrehfenster   Drehfenster   Stulpfenster |
| DIN Anschlag           | links   rechts   |
| Oberfläche             | ferGUard*silber  |
| Rahmennut [mm]         | 10/14   12/15   14/18  |
| Flügelbreite max. [mm] | 1600   |
| Befestigungsart        | klemmbar   |
| Einbauwerkzeug         | Innensechskant SW2.5   |
| Einstellwerkzeug       | Innensechskant SW2.5   |

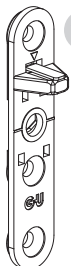
|  | VE | Bestellnummer  |
|--|----|----------------|
|  | 10 | K-19644-00-0-1 |



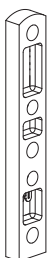
## Fenstersteller EGO-FL

| Technische Daten |   |
|------------------|---|
| Ausführung       | nur in Verbindung mit Beutel Zubehör für EURO-SOLID / EGO-B/-FL K-14686 |
| Öffnungsart      | Drehkippenfenster   Kippdrehfenster   Drehfenster   Stulpfenster        |
| DIN Anschlag     | links   rechts  |
| Oberfläche       | Edelstahl   |
| Rahmennut [mm]   | 10/14   12/15   14/18   |
| Befestigungsart  | aufschraubbar   |
| Einbauwerkzeug   | -   |

| Flügelbreite min. [mm] | Flügelbreite max. [mm] | VE | Bestellnummer  |
|------------------------|------------------------|----|----------------|
| 500                    | 750                    | 10 | 6-28730-01-0-8 |
| 751                    | 1700                   | 10 | 6-28730-00-0-8 |



166



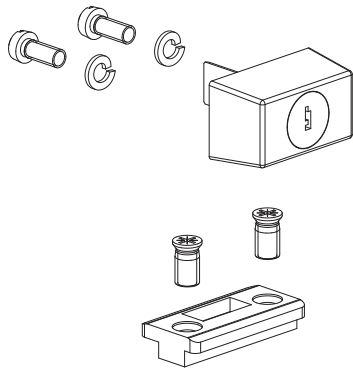
167

### Beutel Zubehör für EURO-SOLID / EGO-B / EGO-FL

| Technische Daten |  |
|------------------|--|
| Öffnungsart      | Drehkipfenster   Kippdrehfenster   Drehfenster   Kipfenster   Stulpfenster |
| DIN Anschlag     | links   rechts   |
| Oberfläche       | ferGUard*silber  |
| Rahmennut [mm]   | 10/14   12/15   14/18  |
| Befestigungsart  | aufschraubbar  |
| Einbauwerkzeug   | -  |

|  | VE | Bestellnummer  |
|--|----|----------------|
|  | 10 | K-14686-00-0-1 |

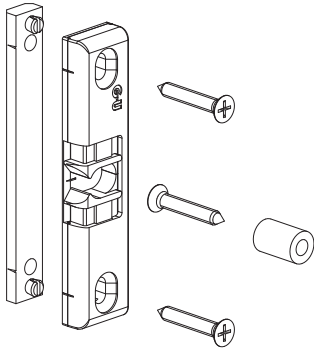
# Dreh Sperren



## Set Drehsperre Alu

| Technische Daten                |                                  |
|---------------------------------|----------------------------------|
| Ausführung                      | aufliegend   mit Schlüssel       |
| Öffnungsart                     | Drehkippenster   Kippdrehfenster |
| DIN Anschlag                    | links   rechts                   |
| Rahmennut [mm]                  | 10/14   12/15   14/18            |
| Flügelüberschlag Höhe min. [mm] | 7.5                              |
| Flügelüberschlag Höhe max. [mm] | 8.5                              |
| Befestigungsart                 | aufschraubbar                    |
| Einbauwerkzeug                  | Kreuzschlitz PZ2   Schlitz       |

| Oberfläche              | VE | Bestellnummer  |
|-------------------------|----|----------------|
| EV1 silber              | 10 | K-12968-00-0-1 |
| dunkelbronze            | 10 | K-12968-00-0-5 |
| verkehrsweiß            | 10 | K-12968-00-0-7 |
| Sonderfarbe auf Anfrage | 10 | K-12968-00-0-9 |

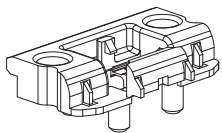


## Set Türschnäpper

| Technische Daten |  |
|------------------|--|
| Öffnungsart      | Drehkipfenster   Kippdrehfenster   Drehfenster |
| DIN Anschlag     | links   rechts                                 |
| Oberfläche       | ferGUard*silber                                |
| Rahmennut [mm]   | 10/14   12/15   14/18                          |
| Befestigungsart  | aufschraubbar                                  |
| Einbauwerkzeug   | Kreuzschlitz PH2                               |

|  | VE | Bestellnummer  |
|--|----|----------------|
|  | 10 | K-12962-00-0-1 |

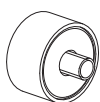
# Öffnungs- und Verschlussüberwachung



## ALU-JET Montageset Sensor

| Technische Daten |  |
|------------------|--|
| Verwendung       | mit Wechselkontakt   VdS B   VdS C   |
| Öffnungsart      | Drehkippenfenster   Kippdrehfenster   Drehfenster   Kippenfenster   Stulpfenster |

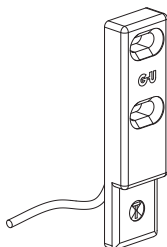
|  | VE | Bestellnummer  |
|--|----|----------------|
|  | 10 | K-20557-00-0-0 |



## Magnet Öffnungs- und Verschlussüberwachung

| Technische Daten |  |
|------------------|--|
| Verwendung       | mit Wechselkontakt   VdS B   |
| Öffnungsart      | Drehkippenfenster   Kippdrehfenster   Drehfenster   Kippenfenster   Stulpfenster |

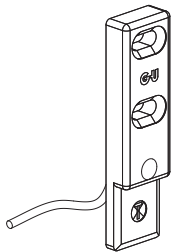
|  | VE | Bestellnummer  |
|--|----|----------------|
|  | 10 | 9-45175-00-0-7 |



## Sensor Öffnungsüberwachung

| Technische Daten |  |
|------------------|--|
| Verwendung       | mit Wechselkontakt   |
| Öffnungsart      | Drehkippenfenster   Kippdrehfenster   Drehfenster   Kippenfenster   Stulpfenster |
| Kabellänge [m]   | 4  |

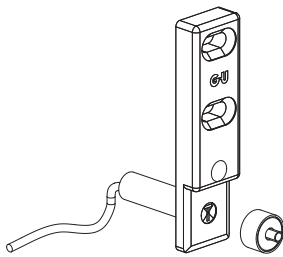
|  | VE | Bestellnummer  |
|--|----|----------------|
|  | 10 | K-14970-01-0-1 |



### Sensor Öffnungs- und Verschlussüberwachung

| Technische Daten |  |
|------------------|--|
| Verwendung       | VdS B  |
| Öffnungsart      | Drehkipfenster   Kippdrehfenster   Drehfenster   Kipfenster   Stulpfenster |

| Kabellänge [m] | VE | Bestellnummer  |
|----------------|----|----------------|
| 4              | 10 | K-14970-00-0-1 |
| 6              | 10 | K-14970-06-0-1 |
| 10             | 10 | K-14970-10-0-1 |



### Sensor Öffnungs- und Verschlussüberwachung

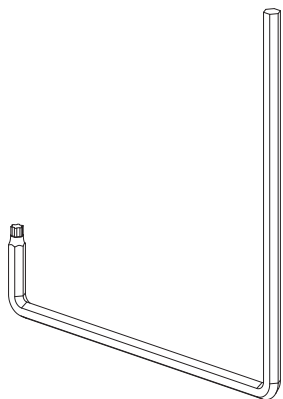
| Technische Daten |  |
|------------------|--|
| Verwendung       | VdS C  |
| Öffnungsart      | Drehkipfenster   Kippdrehfenster   Drehfenster   Kipfenster   Stulpfenster |

| Kabellänge [m] | VE | Bestellnummer  |
|----------------|----|----------------|
| 4              | 10 | K-14970-03-0-1 |
| 6              | 10 | K-14970-36-0-1 |
| 10             | 10 | K-14970-40-0-1 |



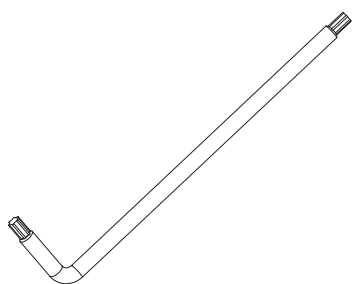
# Montagehilfsmittel

## Einstellwerkzeuge



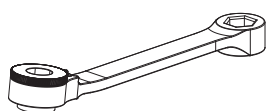
**Innensechskantschlüssel SW4**

|  | VE | Bestellnummer  |
|--|----|----------------|
|  | 1  | 9-43631-64-0-6 |



**Innensechsrundschlüssel L-förmig T15**

|  | VE | Bestellnummer  |
|--|----|----------------|
|  | 1  | 9-42886-00-0-0 |



**Ratschenschlüssel (90 mm ohne Bits)**

|  | VE | Bestellnummer  |
|--|----|----------------|
|  | 1  | H-00821-00-0-0 |



**Bit SW4**

|  | VE | Bestellnummer  |
|--|----|----------------|
|  | 1  | H-01501-50-0-0 |

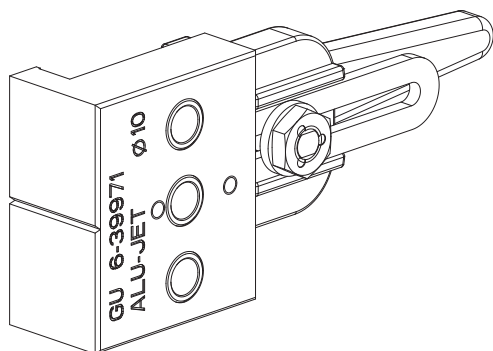


**Bit T15**

|  | VE | Bestellnummer  |
|--|----|----------------|
|  | 1  | H-00822-15-0-0 |

# Montagehilfsmittel

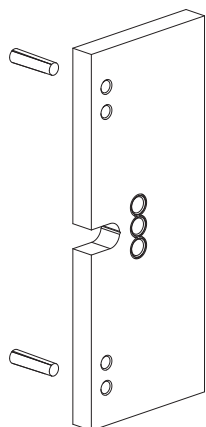
## Bohrlehren



### Bohrlehre Einsteckgetriebe

| Technische Daten |  |
|------------------|--|
| Ausführung       | für Einsteckgetriebe 6-39384 und 6-39385 |
| Oberfläche       | schwarz                                  |

|  | VE | Bestellnummer  |
|--|----|----------------|
|  | 1  | 6-39971-00-0-6 |



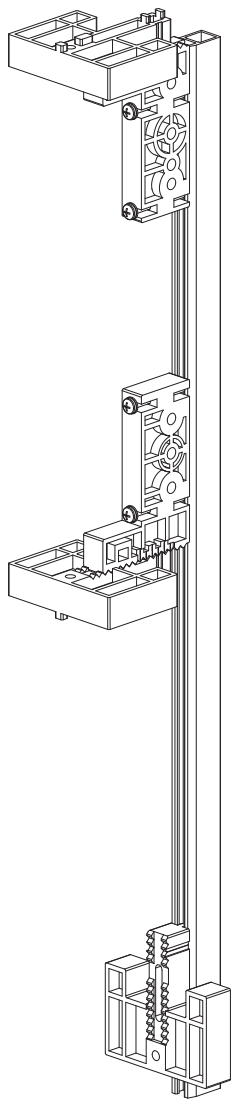
### Bohrlehre Einsteckgetriebe rosettenloser Griff

| Technische Daten |                              |
|------------------|------------------------------|
| Ausführung       | für Einsteckgetriebe K-20050 |
| Oberfläche       | EV1 silber                   |

|  | VE | Bestellnummer  |
|--|----|----------------|
|  | 1  | K-20051-00-0-1 |

# Montagehilfsmittel

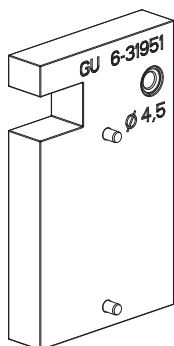
## Bohrlehren



### Bohrlehre Einsteckgetriebe und Verriegelung

| Technische Daten |  |
|------------------|--|
| Ausführung       | für Einsteckgetriebe 6-25916, 6-25917 und Verriegelung 6-25918 |
| Oberfläche       | blau   |

|  | VE | Bestellnummer  |
|--|----|----------------|
|  | 1  | 6-26191-00-0-2 |



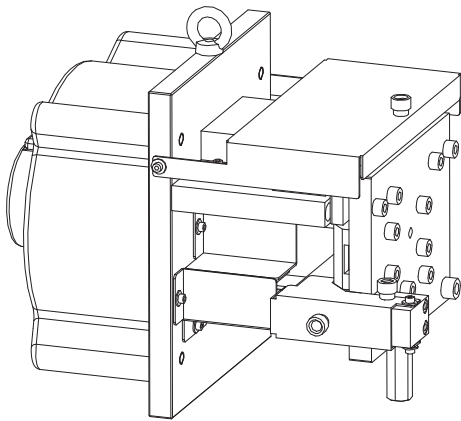
### Bohr-/Anschraublehre Scherenlagerbock

| Technische Daten |  |
|------------------|--|
| Ausführung       | für Scherenlagerbock 9-41710 aus Set Zusatzteile Bandseite K-16595 |
| Oberfläche       | schwarz  |

|  | VE | Bestellnummer  |
|--|----|----------------|
|  | 1  | 6-31951-00-0-6 |

# Montagehilfsmittel

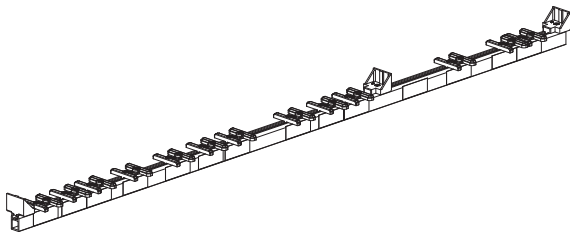
Stanze / Einlegelehren



## Pneumatische Stanze zur Profilbearbeitung

| Technische Daten                        |   |
|---|---|
| Ausführung                              | für die Getriebedrehgriffstanze (LB 104), das Öffnen des Schubstangenkanales und das Lochen der ALU-JET 06 Schubstange (Ø 6 mm) |
| Durchmesser Lochung/Einhängezapfen [mm] | 6   |

|  | VE | Bestellnummer  |
|--|----|----------------|
|  | 1  | 6-31957-00-0-0 |



## Einlegelehre Schließplatten

| Technische Daten |             |
|------------------|-------------|
| Oberfläche       | blau   gelb |

| Ausführung                        | VE | Bestellnummer  |
|-----------------------------------|----|----------------|
| für Schließplatten bis FH/FB 1200 | 1  | 6-39879-01-0-1 |
| für Schließplatten ab FH/FB 1201  | 1  | 6-39879-03-0-1 |





## Abkürzungsverzeichnis / Begriffsdefinitionen

166

## Einbaumaße und Platzbedarf

|  |     |
|--|-----|
| Zentralverschluss  | 168 |
| Zentralverschluss Stulpfenster mit Verschluss in der Flügelnut (ST-FLN)    | 169 |
| Zentralverschluss Stulpfenster mit Verschluss in der Doppel-C-Nut (ST-DCN) | 170 |
| Bandseiten   | 172 |

## Einstellmöglichkeiten

|   |     |
|---|-----|
| ALU-JET 506 aufliegende Bandseite         | 176 |
| ALU-JET 706 aufliegende Bandseite         | 177 |
| ALU-JET CC606 verdeckt liegende Bandseite | 178 |

## Anwendungsdiagramme

|  |     |
|--|-----|
| ALU-JET 506 Drehkipp-, Kippdreh-, Drehfenster        | 179 |
| ALU-JET 706 Drehkipp-, Kippdreh-, Drehfenster        | 180 |
| ALU-JET CC606 Drehkipp-, Kippdreh-, Drehfenster      | 181 |
| ALU-JET 06 Axialbänder Drehfenster                   | 182 |
| ALU-JET S800 Drehfenster                             | 186 |
| ALU-JET 06 Kippfenster   aufliegende Bandseite       | 188 |
| ALU-JET 06 Kippfenster   verdeckt liegende Bandseite | 190 |

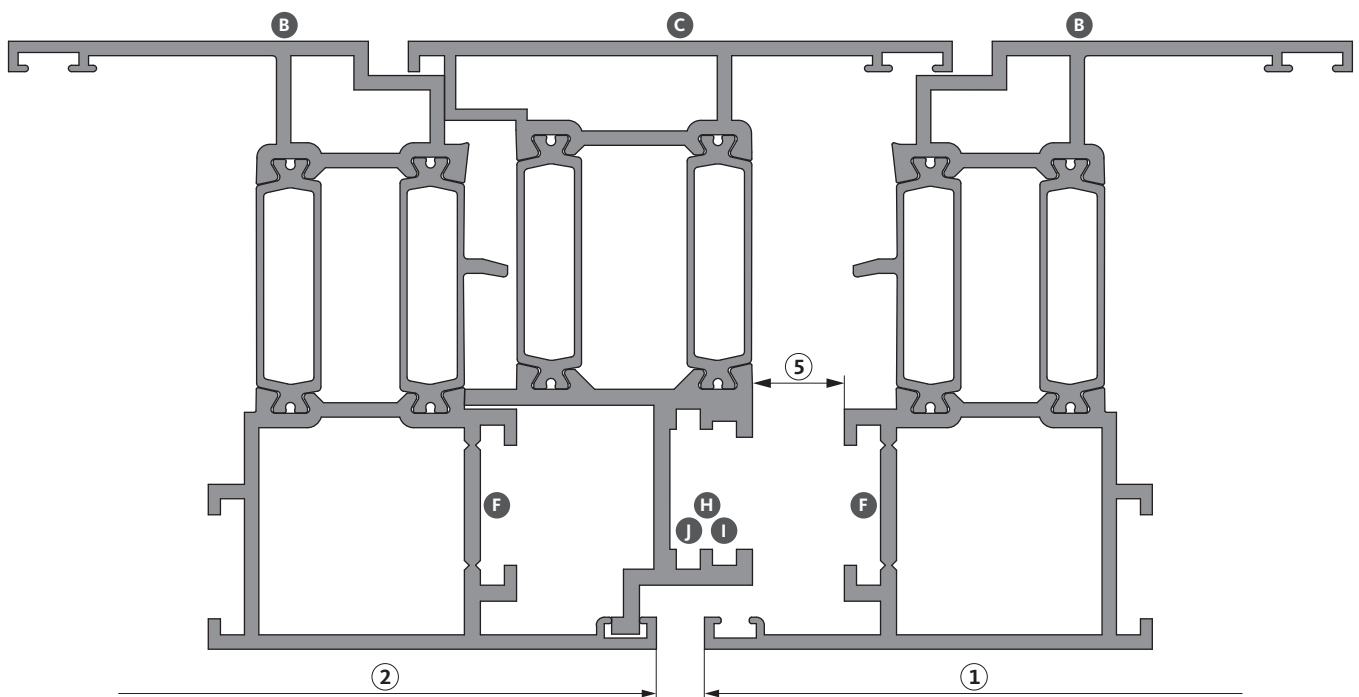
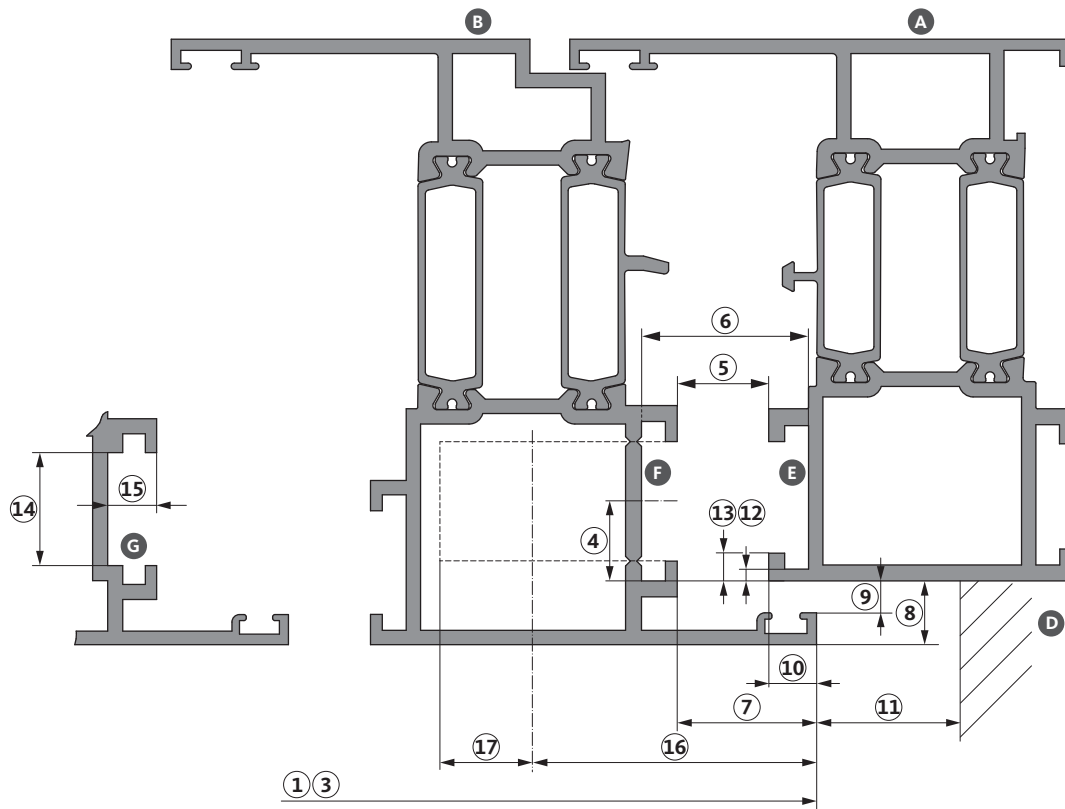
## Dokumentationen

192

## Vorgaben / Hinweise zum Produkt und zur Haftung

194

# Abkürzungsverzeichnis / Begriffsdefinitionen





| Abmessungen |   |      |
|-------------|---|------|
| ①           | Flügelbreite                                      | FB   |
| ②           | Flügelbreite des Stulpflügels                     | FB2  |
| ③           | Flügelhöhe  | FH   |
| ④           | Nutlage   | NL   |
| ⑤           | Falzluft  | FL   |
| ⑥           | Kammermaß   | KM   |
| ⑦           | Überschlagbreite                                  | ÜB   |
| ⑧           | Überschlaghöhe                                    | ÜH   |
| ⑨           | Banddurchgang                                     | BD   |
| ⑩           | Überschlagüberdeckung                             | Ü-DE |
| ⑪           | Blendrahmenfreimaß                                | BRFM |
| ⑫           | Rahmennutmaß A                                    | A    |
| ⑬           | Rahmennutmaß B                                    | B    |
| ⑭           | Nutbreite bei vertiefter Euro-Nut 15/20           | VTB  |
| ⑮           | Nuttiefe bei vertiefter Euro-Nut 15/20            | VTT  |
| ⑯           | Überschlag bis Griffachse (bei Einsteckgetrieben) | ÜGA  |
| ⑰           | Hinterdornmaß (bei Einsteckgetrieben)             | HDM  |

| Bezeichnungen |  |
|---------------|--|
| A             | Rahmenprofil   |
| B             | Flügelprofil   |
| C             | Stulpprofil  |
| D             | Laibung  |
| E             | Rahmennut (Ausführungen 10/14, 12/15, 14/18)         |
| F             | Euro-Nut 15/20 (Schubstangennut)                     |
| G             | Vertiefte Euro-Nut 15/20 (vertiefte Schubstangennut) |
| H             | Doppel-C-Nut des Stulpprofils                        |
| I             | Schließplattennut (bei Doppel-C-Nut)                 |
| J             | Zentralverschlussnut (bei Doppel-C-Nut)              |

| Abkürzungsverzeichnis |  |
|-----------------------|--|
| BD                    | Banddurchgang  |
| DF                    | Drehfenster  |
| DK                    | Drehkipp   |
| ESG                   | Einsteckgetriebe   |
| EU                    | Eckumlenkung   |
| FB                    | Flügelbreite (des erstöffnenden Flügels bei 2-flügeligen Fenstern) |
| FB2                   | Flügelbreite des Stulpflügels                                      |
| FBS                   | Fehlbedienungssicherung  |
| FH                    | Flügelhöhe   |
| FL                    | Falzluft   |
| G                     | Griffsitz  |
| GDG                   | Getriebedrehgriff  |
| HDM                   | Hinterdornmaß (bei Einsteckgetrieben)                              |
| KD                    | Kippdreh   |
| KF                    | Kipfenster   |
| LB                    | Lochbild (für Getriebedrehgriff)                                   |
| MV                    | Mittelverriegelung   |
| NL                    | Nutlage  |
| RC                    | Resistance Class (Widerstandsklasse) nach EN 1627                  |
| SR                    | Schwerpunktlage der Füllung  |
| ST                    | Stulpfenster   |
| STA                   | Stangenausschluss  |
| ST-DCN                | Stulpflügel mit Verschluss in der Doppel-C-Nut des Stulpprofils    |
| ST-FLN                | Stulpflügel mit Verschluss in der Flügelnut                        |
| ST-FLN1               | Stulpflügel mit Verschluss in der Flügelnut, Einbauvariante 1      |
| ST-FLN2               | Stulpflügel mit Verschluss in der Flügelnut, Einbauvariante 2      |
| STG                   | Sitz Falzhebelgetriebe   |
| SZ-P                  | Pilz-Schließzapfen   |
| ÜB                    | Überschlagbreite   |
| ÜGA                   | Überschlag bis Griffachse (bei Einsteckgetrieben)                  |
| ÜH                    | Überschlaghöhe   |
| VE                    | Verpackungseinheit   |
| ZMV                   | Zwangsmittelverriegelung   |

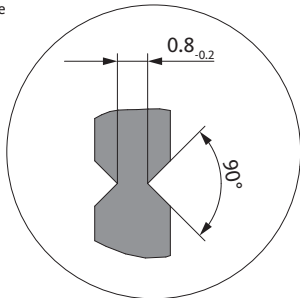


# Einbaumaße und Platzbedarf

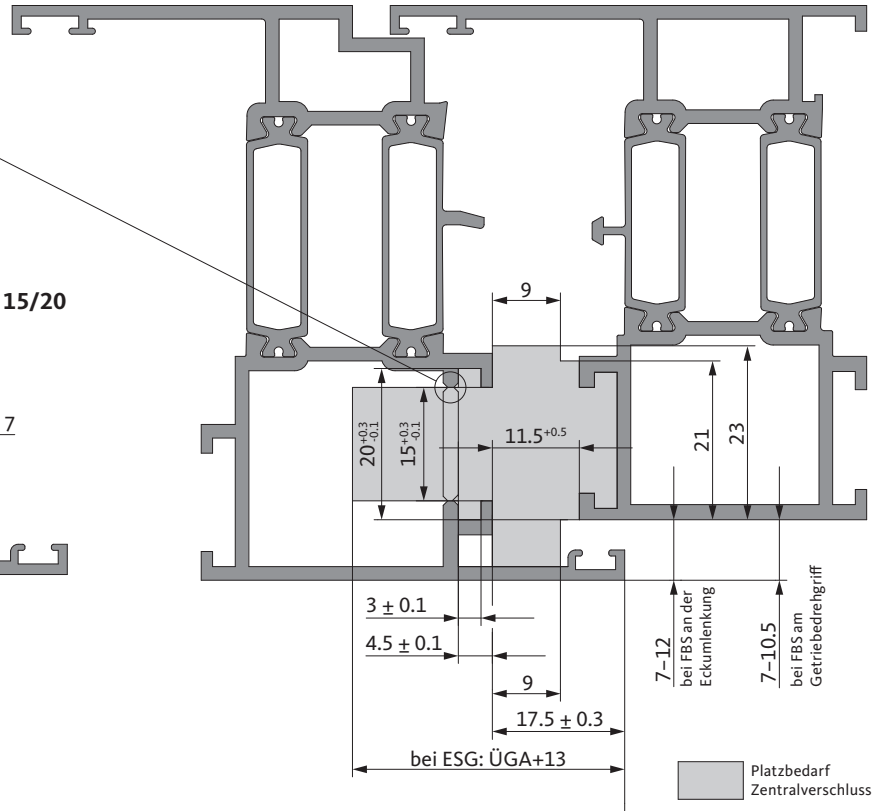
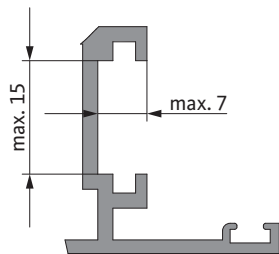
## Zentralverschluss



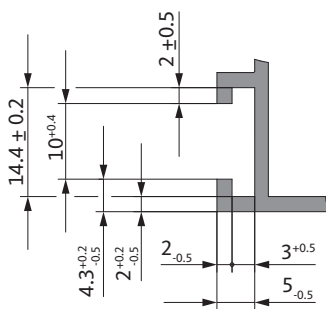
Erforderlich wenn die Profilbearbeitung für ESG durch Stanzen ausgeführt wird.



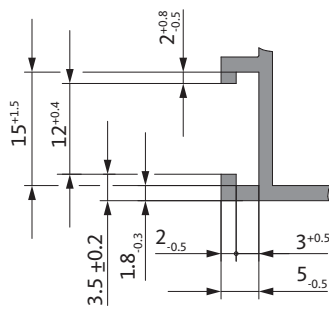
**Vertiefte Euro-Nut 15/20**



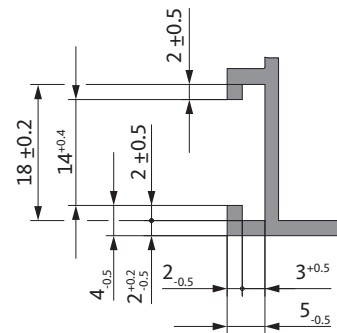
**Rahmennut 10/14**



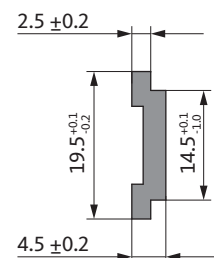
**Rahmennut 12/15**



**Rahmennut 14/18**



**Schubstange**

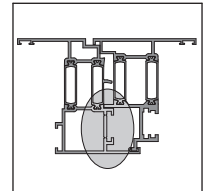
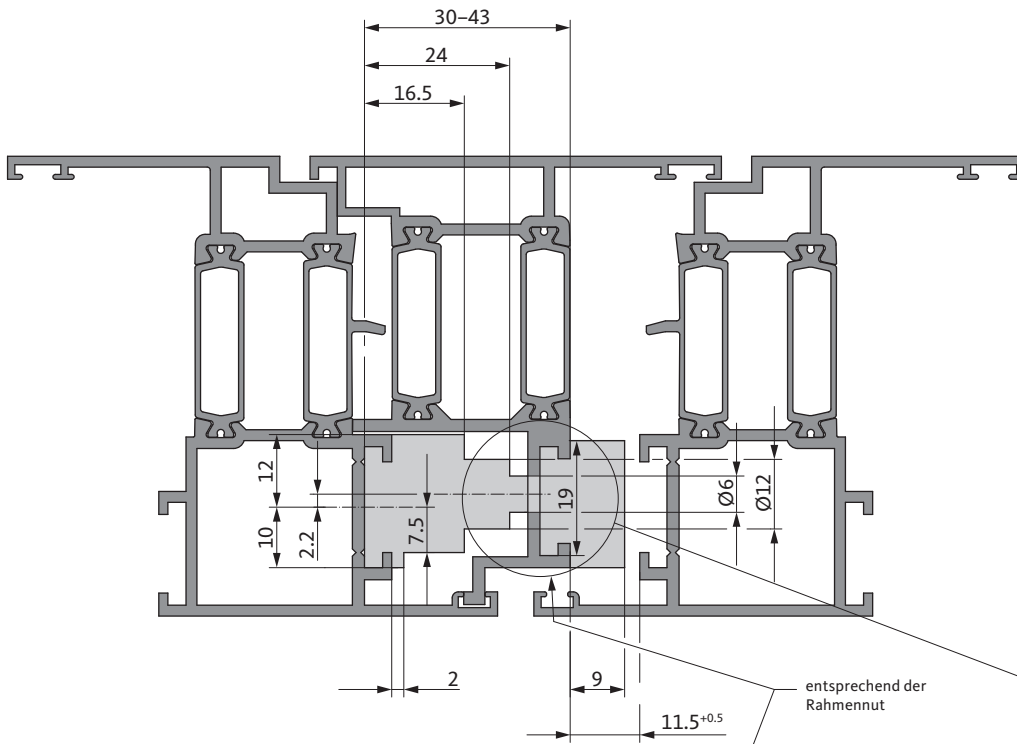


# Einbaumaße und Platzbedarf

## Zentralverschluss Stulpfenster mit Verschluss in der Flügelnut (ST-FLN)

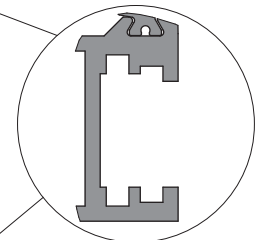


### ST-FLN1



entsprechend der Rahmennut

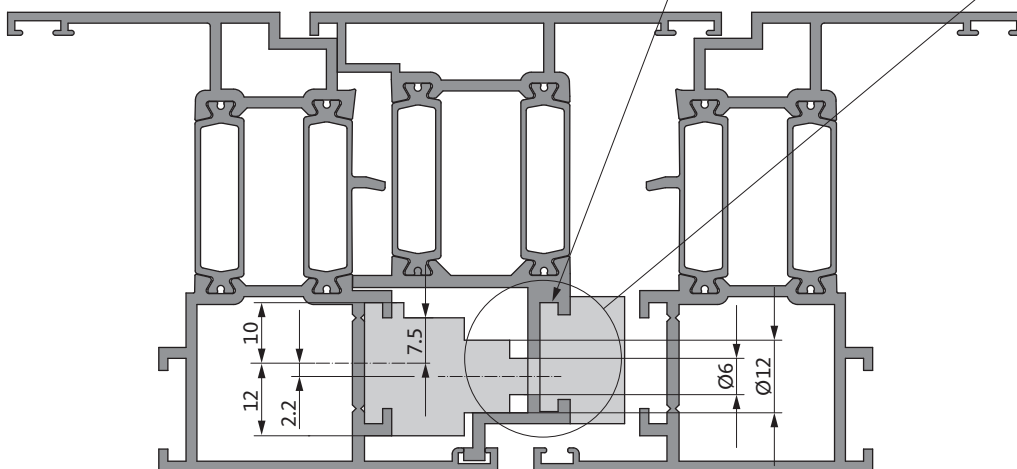
Platzbedarf Zentralverschluss



Alternative Stulpprofilausführung

### ST-FLN2

Nicht dargestellte Maße siehe oberer Schnitt

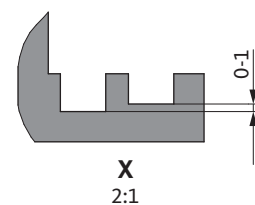
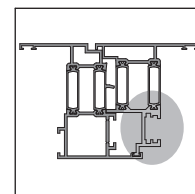
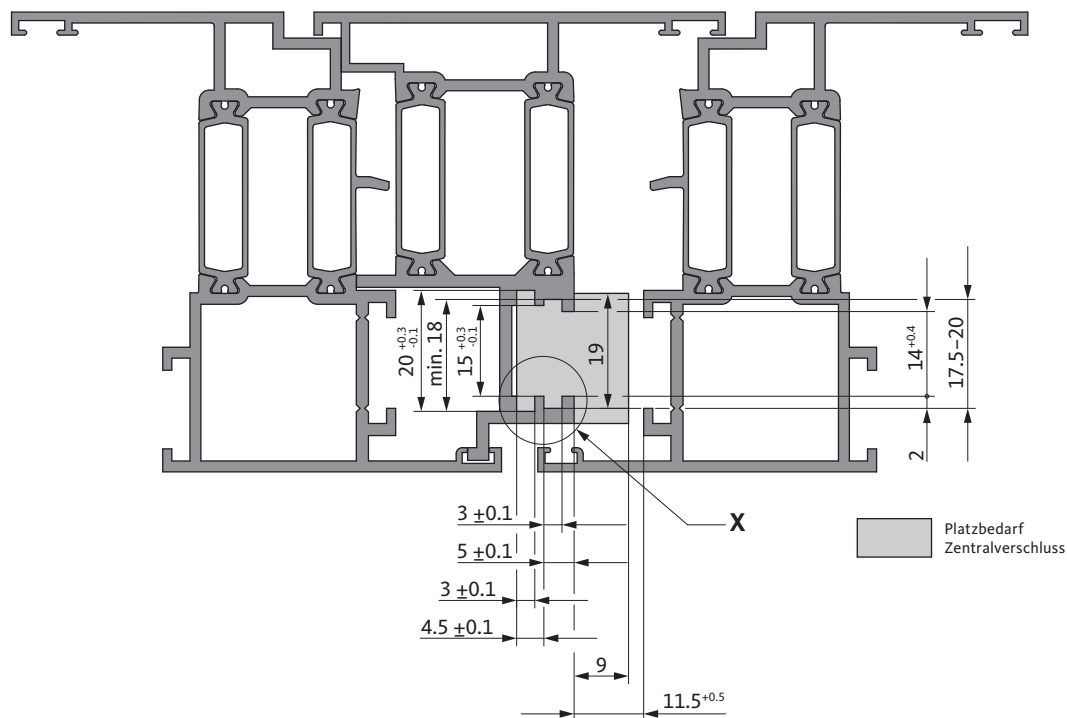


# Einbaumaße und Platzbedarf

## Zentralverschluss Stulpfenster mit Verschluss in der Doppel-C-Nut (ST-DCN)



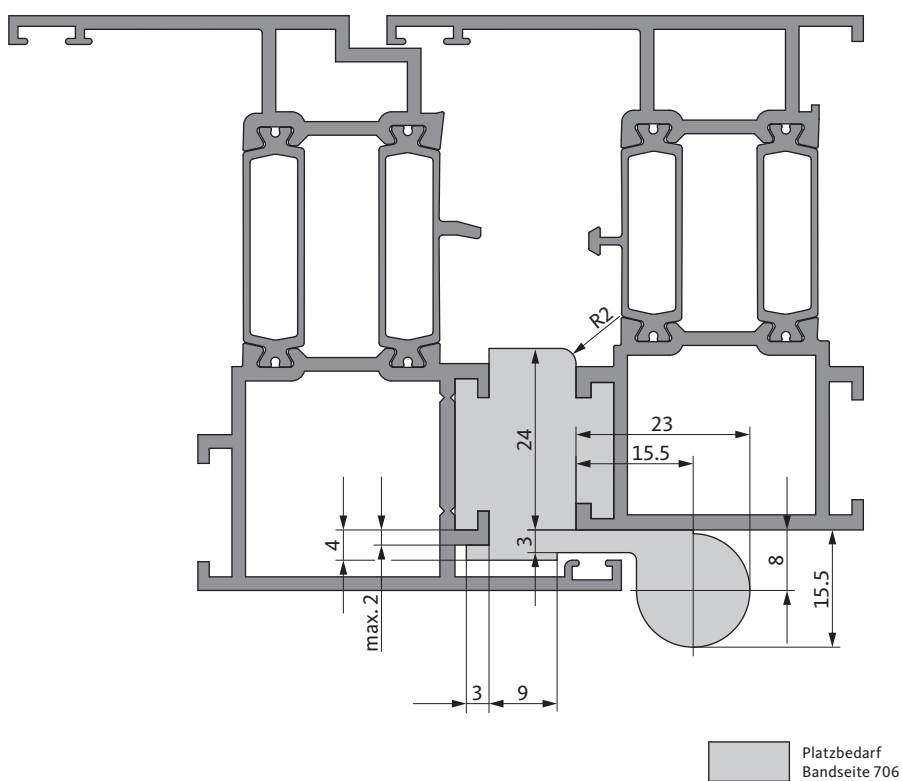
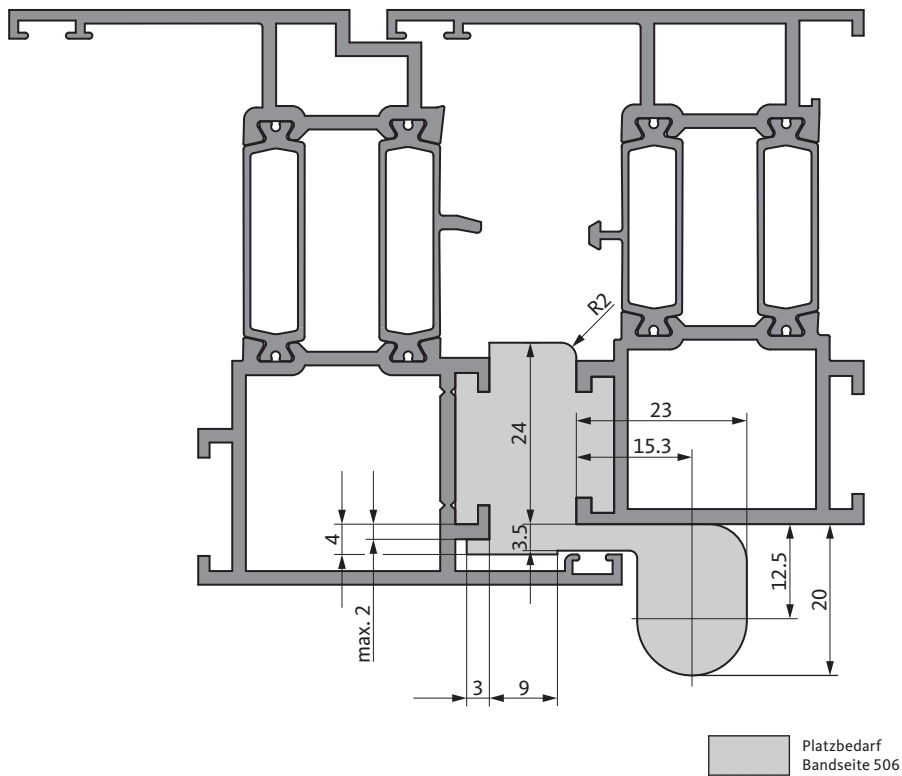
ST-DCN





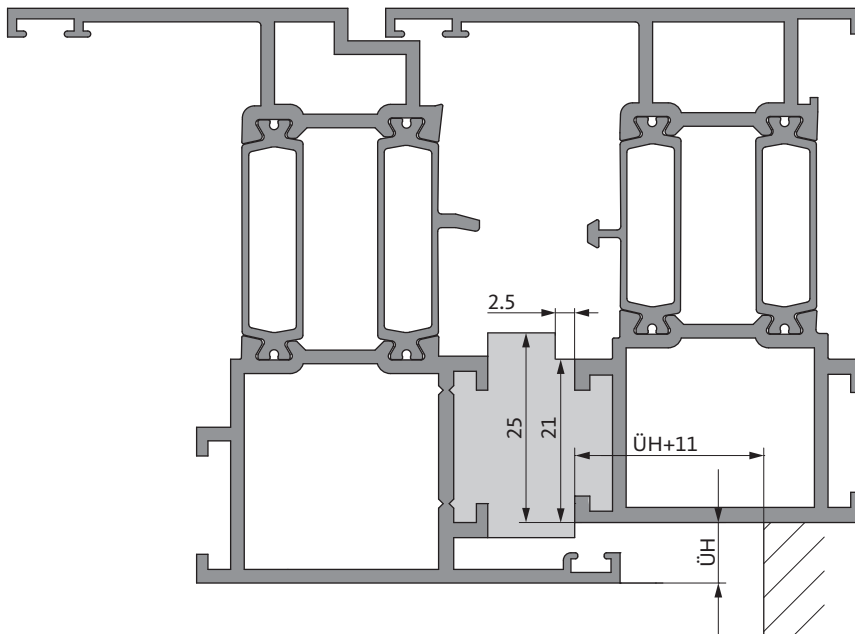
# Einbaumaße und Platzbedarf

Aufliegende Bandseiten ALU-JET 506 / ALU-JET 706



# Einbaumaße und Platzbedarf

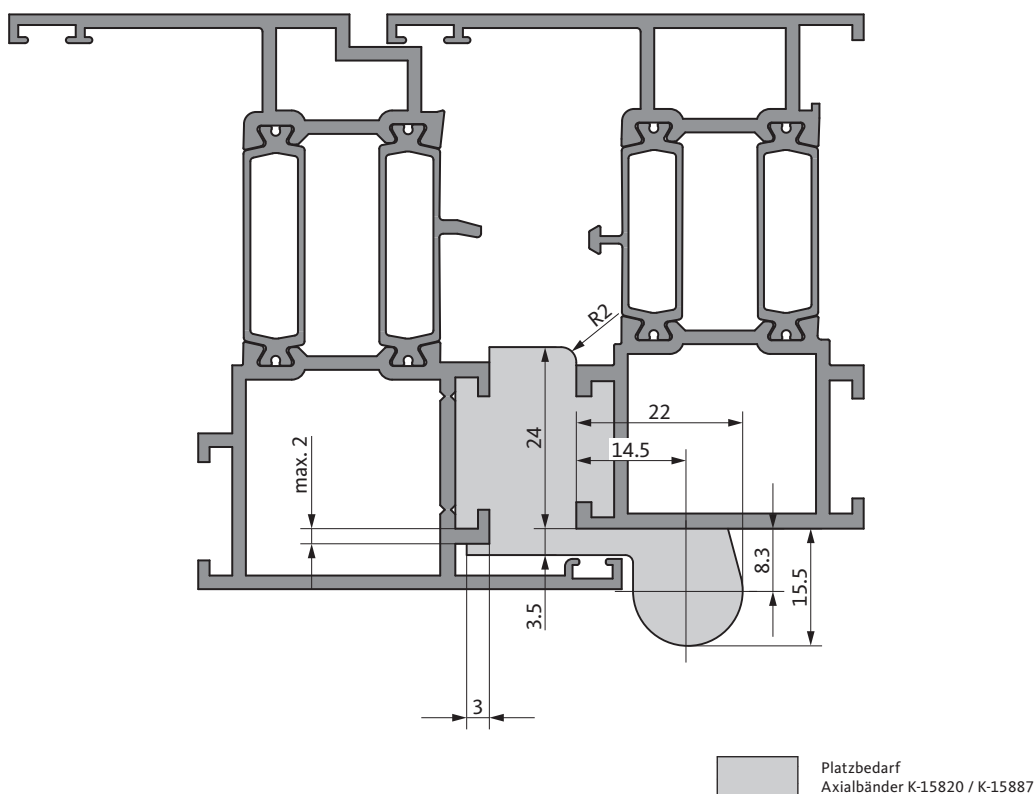
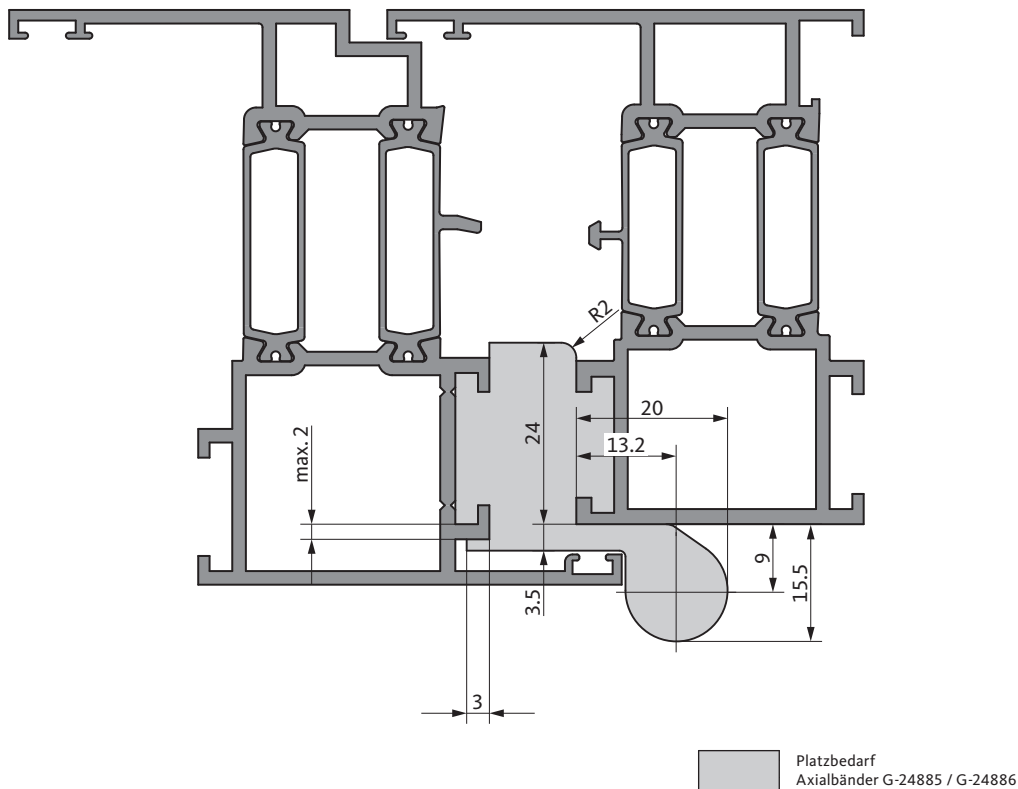
Verdeckt liegende Bandseite ALU-JET CC606



 Platzbedarf  
Bandseite CC606

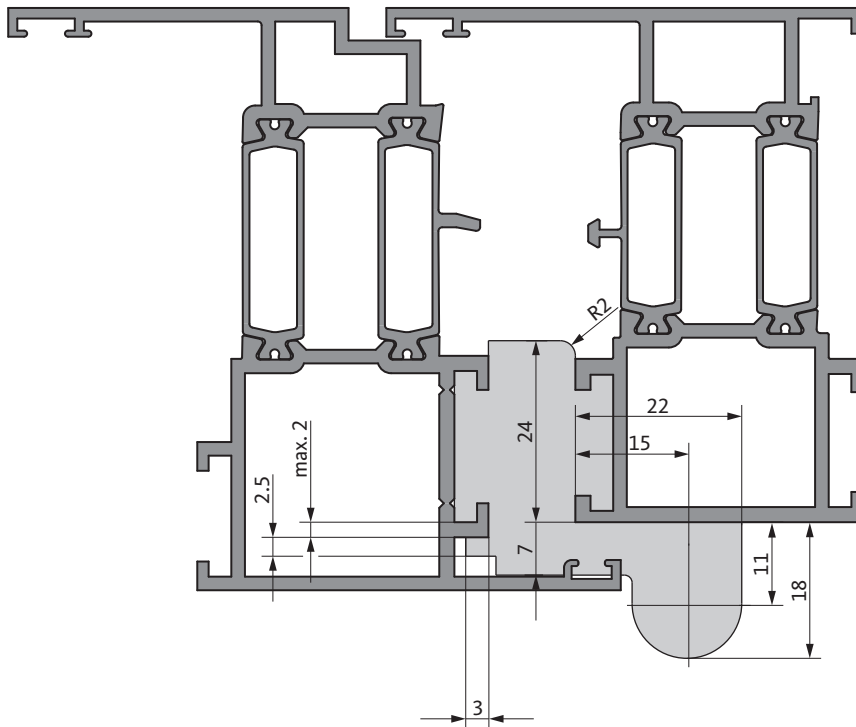
# Einbaumaße und Platzbedarf

## Aufliegende Bandseite ALU-JET 06 Axialbänder



# Einbaumaße und Platzbedarf

Aufliegende Bandseite ALU-JET S800

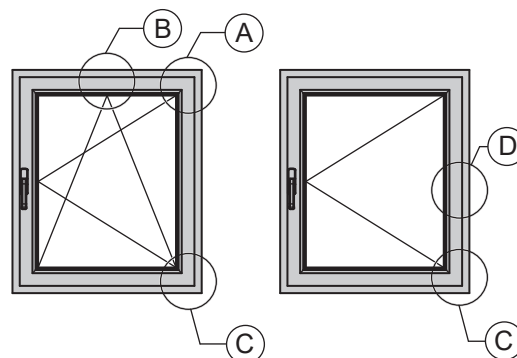


Platzbedarf  
Bandseite S800

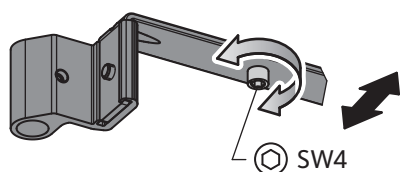


# Einstellmöglichkeiten

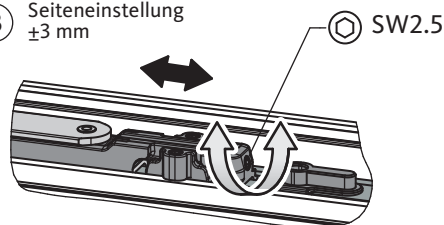
## Aufliegende Bandseite ALU-JET 506



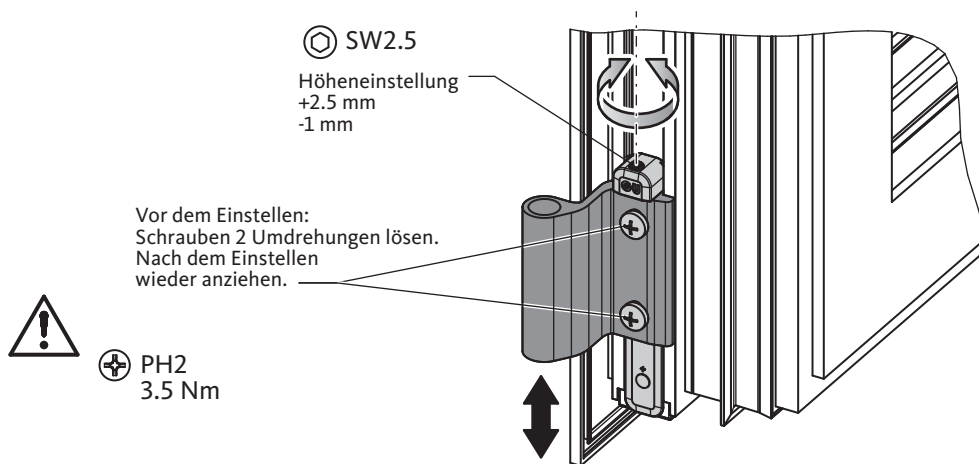
**A** Einstellung Flügelanpressdruck  
±1 mm



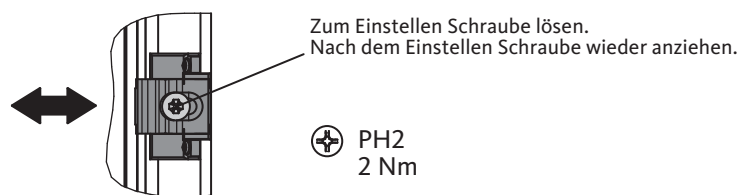
**B** Seiteneinstellung  
±3 mm



**C**

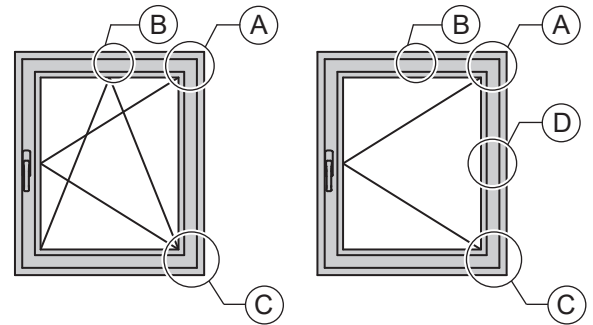


**D** Einstellung  
Flügelanpressdruck  
+2 mm  
-1 mm

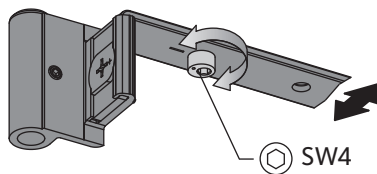


# Einstellmöglichkeiten

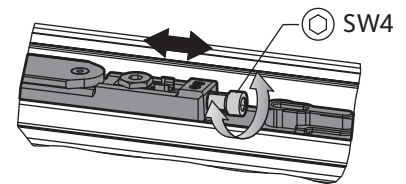
Aufliegende Bandseite ALU-JET 706



Ⓐ Einstellung Flügelanpressdruck  
±1 mm



Ⓑ Seiteneinstellung  
±3 mm



Ⓒ

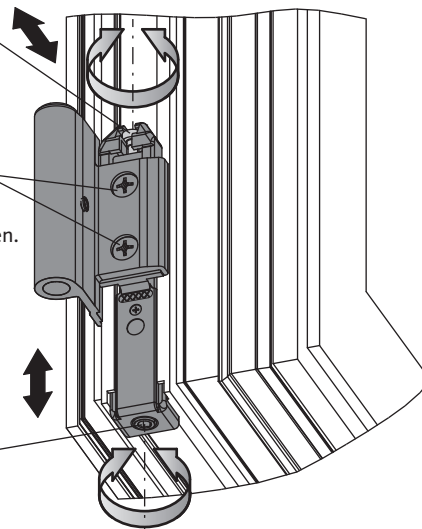
⊕ SW2.5  
Seiteneinstellung  
±1 mm



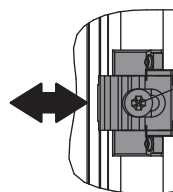
Vor dem Einstellen:  
Eckband vollständig entlasten.  
Schrauben 2 Umdrehungen lösen.  
Nach dem Einstellen wieder anziehen.

⊕ PH2  
3.5 Nm

⊕ SW4  
Höheneinstellung  
+2.5 mm  
-1 mm



Ⓓ Einstellung  
Flügelanpressdruck  
+2 mm  
-1 mm



Zum Einstellen Schraube lösen.  
Nach dem Einstellen Schraube wieder anziehen.

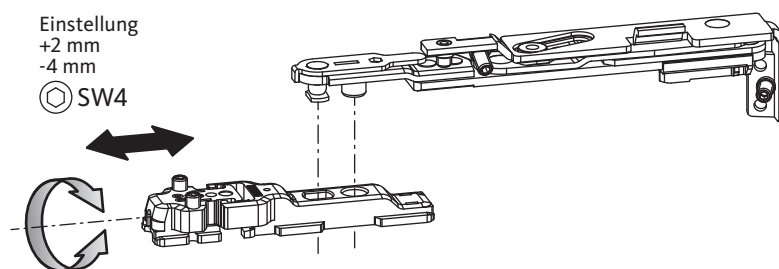
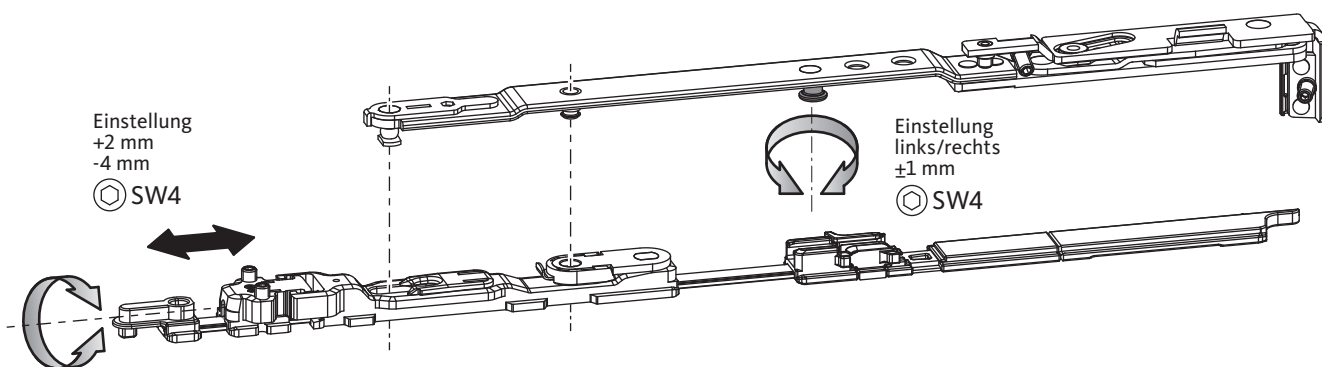
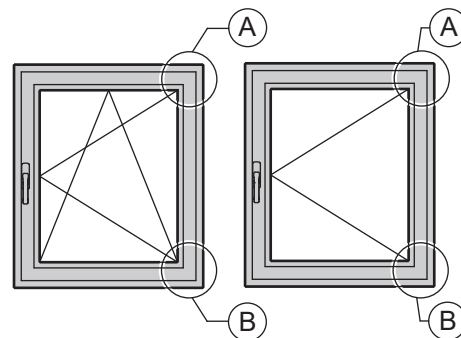
⊕ PH2  
2 Nm

# Einstellmöglichkeiten

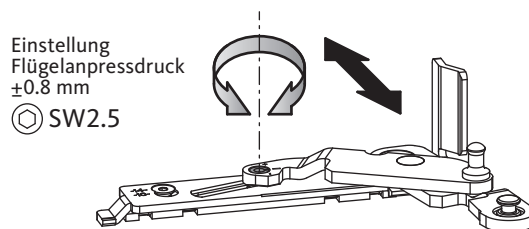
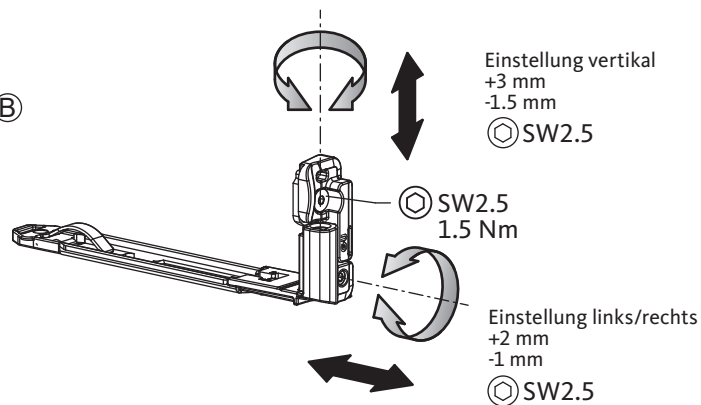
## Verdeckt liegende Bandseite ALU-JET CC606



(A)

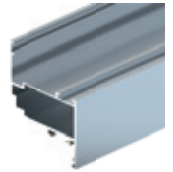
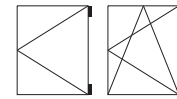


(B)



# Anwendungsdiagramm ALU-JET 506

Drehkipfenster, Kippdrehfenster, Drehfenster



## Voraussetzungen für die Verwendung des Anwendungsdiagramms

■ Nachweise zur Befestigung tragender Bauteile am Fenstersystem durch den Fensterhersteller nach TBDK mit folgenden Kräften:

- am Scherenlager mit 2200 N
- am Ecklager mit 2890 N

■ Glasabzugsmaß  $CG \geq 20$  mm

■ Profilgewicht  $PG \leq 3.6$  kg/m

### Achtung:

Das maximale Flügelgewicht von 100 kg ist nur in bestimmten Bereichen des Anwendungsdiagramms zulässig.

Es sind nur Flügelformate zulässig, die sich auf der linken Seite der jeweiligen Glasgewichtskurve befinden.

nicht zulässiges Format

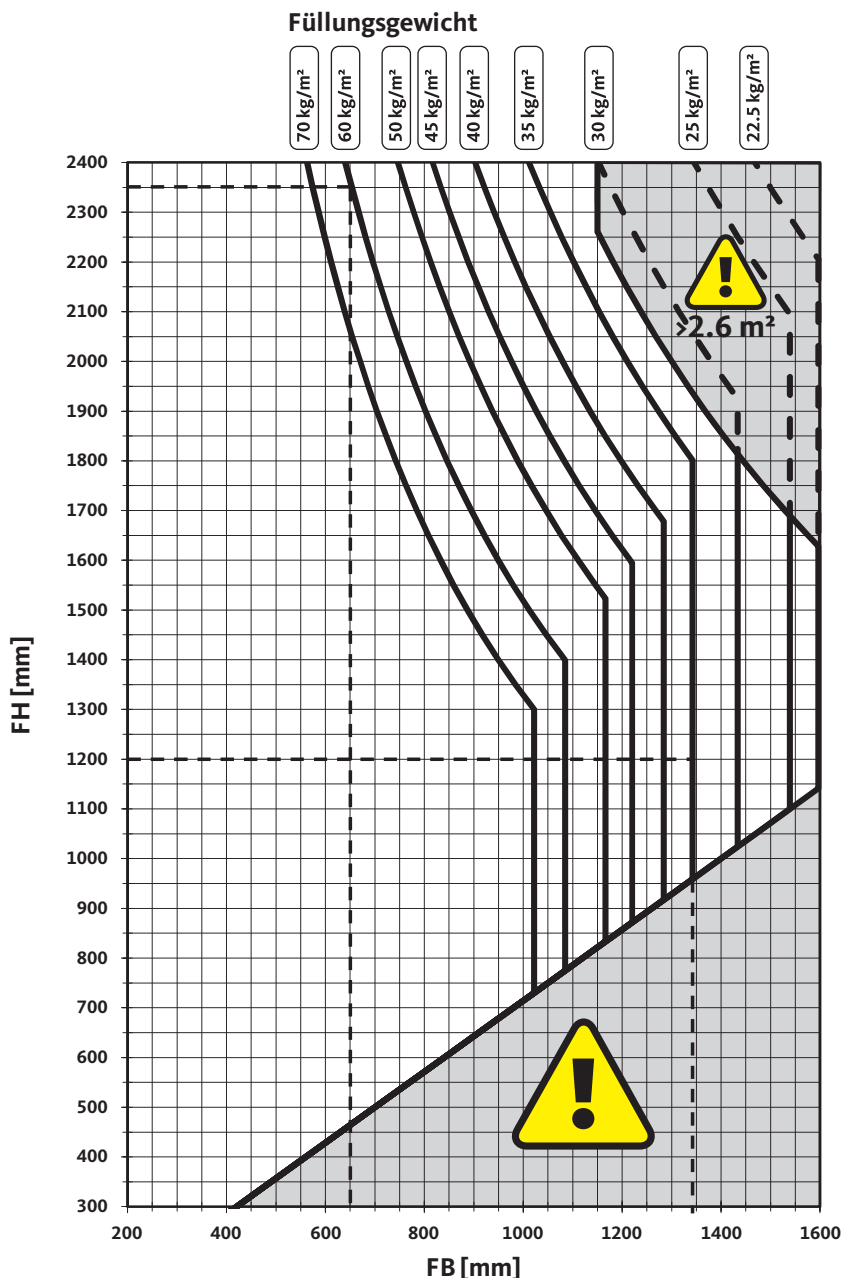
### Ablesebeispiele

1. Füllungsgewicht 60 kg/m<sup>2</sup>  
Bei einer FB = 650 mm ergibt sich eine FH max. = 2350 mm, dies entspricht einem maximalen Flügelgewicht von 100 kg.
2. Füllungsgewicht 35 kg/m<sup>2</sup>  
Bei einer FH = 1200 mm ergibt sich eine FB max. = 1340 mm, dies entspricht einem maximalen Flügelgewicht von 69 kg.

Hinweise zum bestimmungsgemäßen Gebrauch siehe 0-46789.

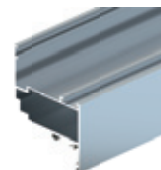
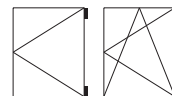
### Prüf- und Berechnungsgrundlagen

- Drehkipprüfung nach EN 13126-8:2017
  - Klasse H2
  - (10.000 Drehkip- und Drehzyklen)
- Prüfformat:
  - FFB 900 x FFH 2300: 100 kg
  - FFB 1300 x FFH 1200 : 80 kg



# Anwendungsdiagramm ALU-JET 706

Drehkipfenster, Kippdrehfenster, Drehfenster



## Voraussetzungen für die Verwendung des Anwendungsdiagramms

- Nachweise zur Befestigung tragender Bauteile am Fenstersystem durch den Fensterhersteller nach TBDK mit folgenden Kräften:
  - am Scherenlager mit 3525 N
  - am Ecklager mit 3760 N
- Glasabzugsmaß  $CG \geq 20$  mm
- Profilgewicht  $PG \leq 3.6$  kg/m

### Achtung:

Das maximale Flügelgewicht von 130 kg ist nur in bestimmten Bereichen des Anwendungsdiagramms zulässig.

Es sind nur Flügelformate zulässig, die sich auf der linken Seite der jeweiligen Glasgewichtskurve befinden.

nicht zulässiges Format

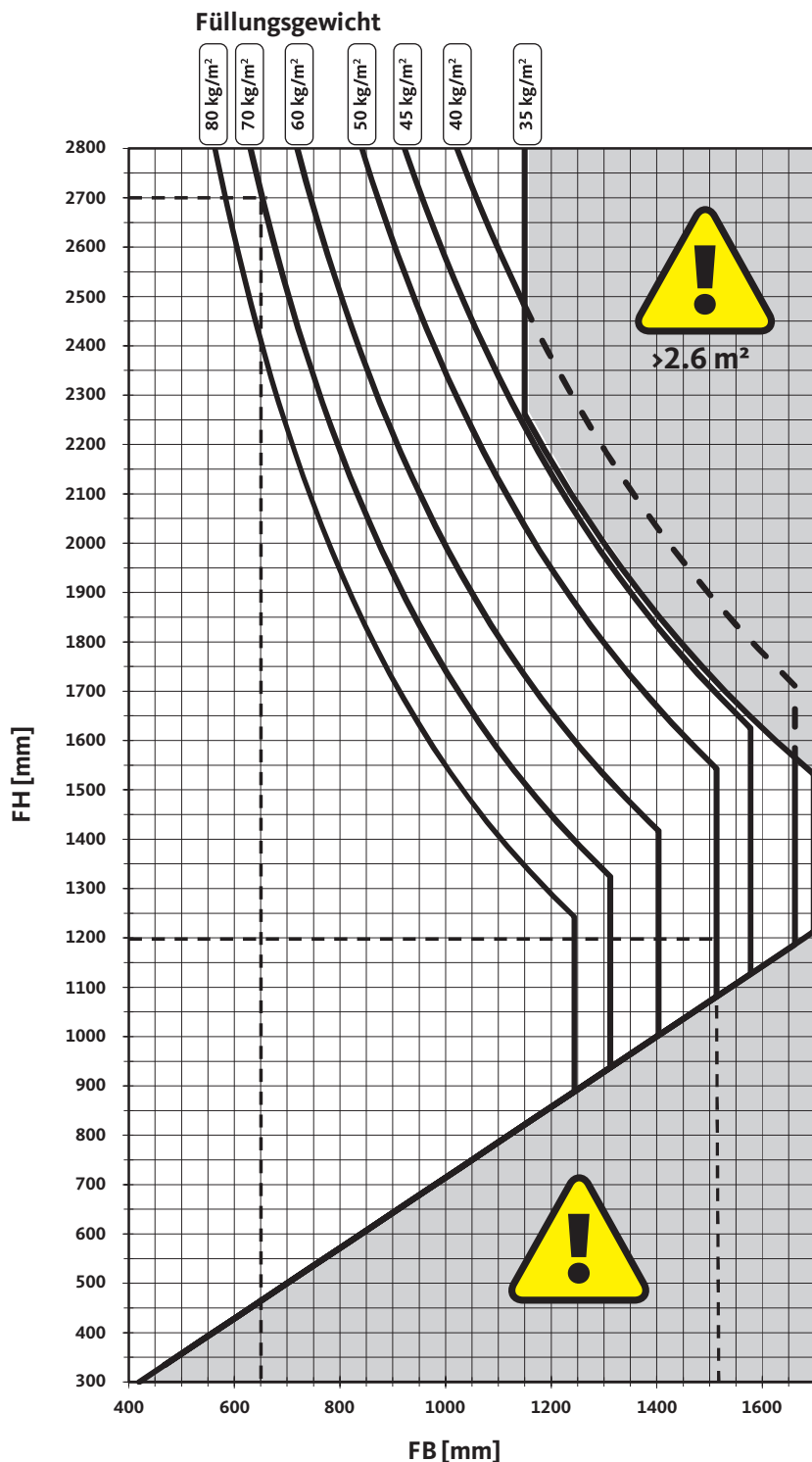
### Ablesebeispiele

1. Füllungsgewicht  $70 \text{ kg/m}^2$   
Bei einer  $FB = 650$  mm ergibt sich eine  $FH_{\text{max.}} = 2700$  mm, dies entspricht einem maximalen Flügelgewicht von 130 kg.
2. Füllungsgewicht  $50 \text{ kg/m}^2$   
Bei einer  $FH = 1200$  mm ergibt sich eine  $FB_{\text{max.}} = 1515$  mm, dies entspricht einem maximalen Flügelgewicht von 100 kg.

Hinweise zum bestimmungsgemäßen Gebrauch siehe 0-46789.

### Prüf- und Berechnungsgrundlagen

- Drehkippprüfung nach EN 13126-8:2017 und EN 1191:2012
  - Klasse H3
  - (20.000 Drehkip- und Drehzyklen)
- Prüfformat:
  - $FFB 1300 \times FFH 1200 : 130 \text{ kg}$

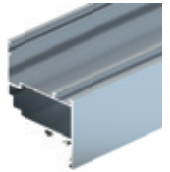
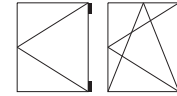


# Anwendungsdiagramm ALU-JET CC606

Drehkipfenster, Kippdrehfenster, Drehfenster



**kg**  
max. 150



## Voraussetzungen für die Verwendung des Anwendungsdiagramms

■ Nachweise zur Befestigung tragender Bauteile am Fenstersystem durch den Fensterhersteller nach TBDK mit folgenden Kräften:

- am Scherenlager mit 3525 N
- am Ecklager mit 4340 N

■ Glasabzugsmaß  $CG \geq 20$  mm

■ Profilgewicht  $PG \leq 3.6$  kg/m

### Achtung:

Das maximale Flügelgewicht von 150 kg ist nur in bestimmten Bereichen des Anwendungsdiagramms zulässig.

Es sind nur Flügelformate zulässig, die sich auf der linken Seite der jeweiligen Glasgewichtskurve befinden.

nicht zulässiges Format

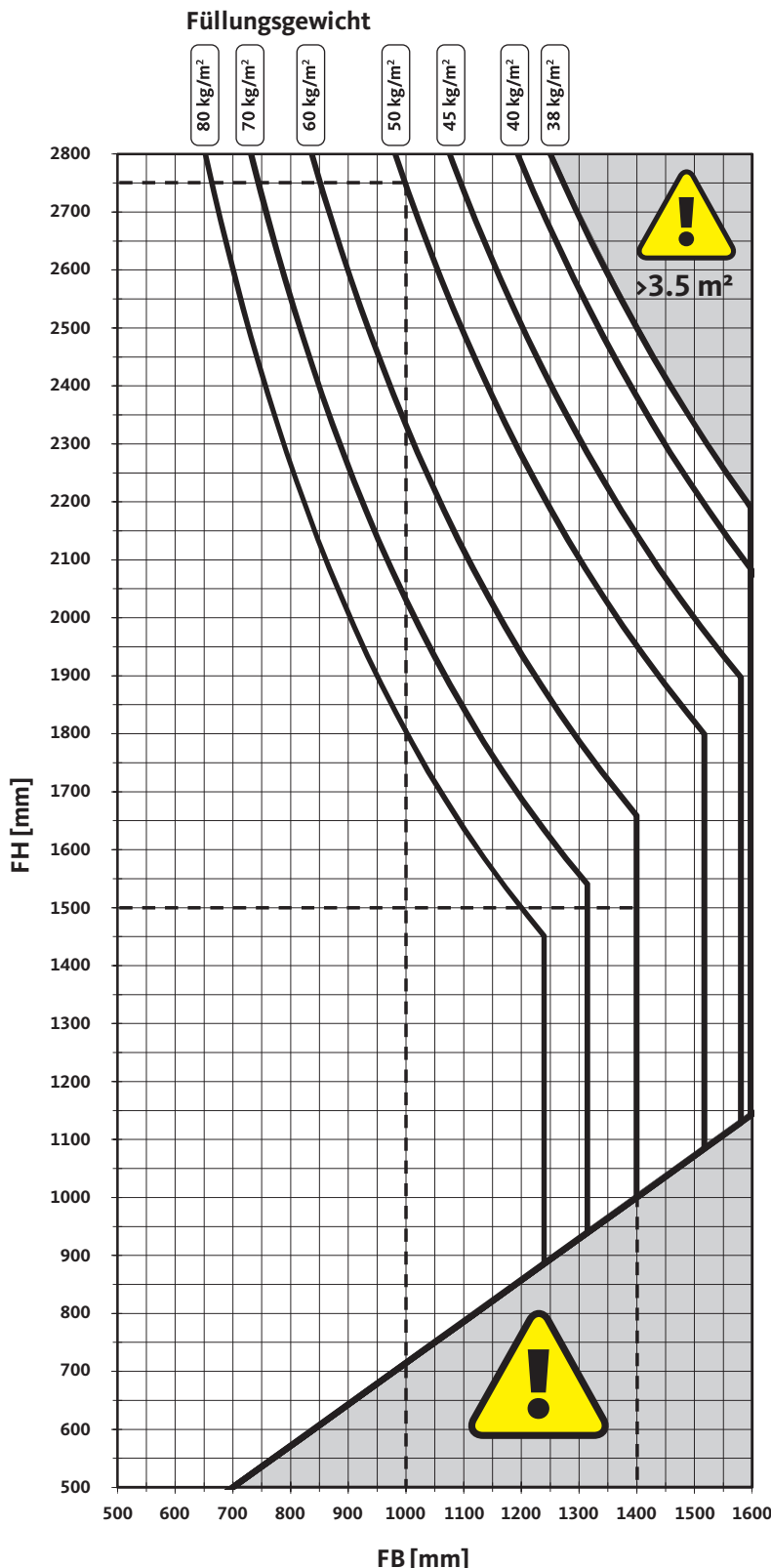
### Ablesebeispiele

1. Füllungsgewicht 50 kg/m<sup>2</sup>  
Bei einer FB = 1000 mm ergibt sich eine FH max. = 2750 mm, dies entspricht einem maximalen Flügelgewicht von 150 kg.
2. Füllungsgewicht 60 kg/m<sup>2</sup>  
Bei einer FH = 1500 mm ergibt sich eine FB max. = 1400 mm, dies entspricht einem maximalen Flügelgewicht von 133 kg.

Hinweise zum bestimmungsgemäßen Gebrauch siehe 0-46789.

### Prüf- und Berechnungsgrundlagen

- Drehkipprüfung nach EN 13126-8:2017 und EN 1191:2012
  - Klasse H2
  - (10.000 Drehkip- und Drehzyklen)
- Prüfformate:
  - FFB 900 x FFH 2300 : 150 kg
  - FFB 1300 x FFH 1200 : 130 kg

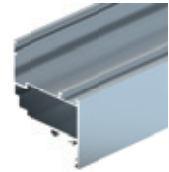
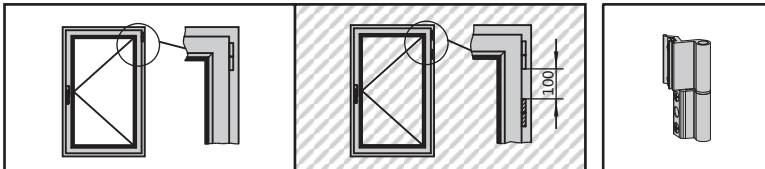


# Anwendungsdiagramm ALU-JET 06 Axialbänder

Drehfenster – Axialbänder G-24885



kg  
max. 80



## Voraussetzungen für die Verwendung des Anwendungsdiagramms

- Nachweise zur Befestigung tragender Bauteile am Fenstersystem durch den Fensterhersteller nach TBDK mit folgenden Kräften:
  - am Scherenlager mit 1235 N
  - am Ecklager mit 2310 N
- Glasabzugsmaß CG ≥ 20 mm
- Profilgewicht PG ≤ 3.6 kg/m

### Achtung:

Das maximale Flügelgewicht von 80 kg ist nur in bestimmten Bereichen des Anwendungsdiagramms zulässig.

Es sind nur Flügelformate zulässig, die sich auf der linken Seite der jeweiligen Glasgewichtskurve befinden.

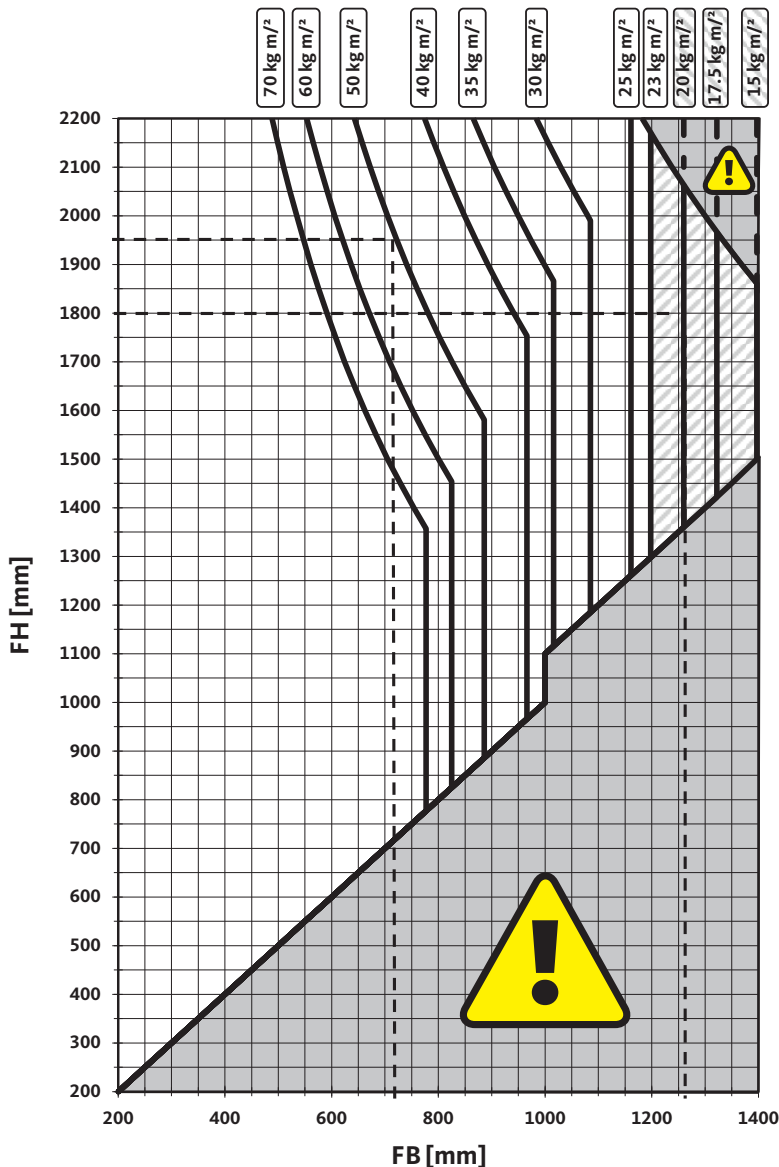
- nicht zulässiges Format
- zusätzliches Mittelband oben

### Ablesebeispiele

1. Füllungsgewicht 50 kg/m<sup>2</sup>  
Bei einer FB = 720 mm ergibt sich eine FH max. = 1950 mm, dies entspricht einem maximalen Flügelgewicht von 80 kg.
2. Füllungsgewicht 20 kg/m<sup>2</sup> im schraffierten Bereich (zusätzliches Band oben)  
Bei einer FH = 1800 mm ergibt sich eine FB max. = 1260 mm, dies entspricht einem maximalen Flügelgewicht von 62 kg.

Hinweise zum bestimmungsgemäßen Gebrauch siehe 0-46789.

## Füllungsgewicht

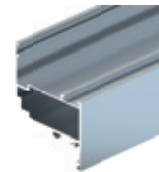
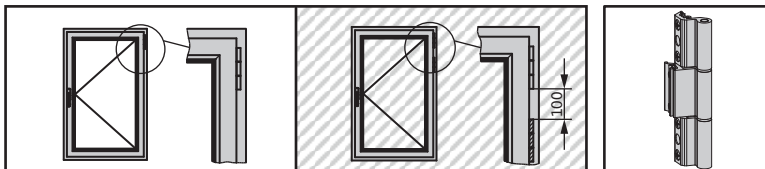


# Anwendungsdiagramm ALU-JET 06 Axialbänder

Drehfenster – Axialbänder G-24886



**kg**  
max. 100



## Voraussetzungen für die Verwendung des Anwendungsdiagramms

- Nachweise zur Befestigung tragender Bauteile am Fenstersystem durch den Fensterhersteller nach TBDK mit folgenden Kräften:
  - am Scherenlager mit 1545 N
  - am Ecklager mit 2890 N
- Glasabzugsmaß  $CG \geq 20$  mm
- Profilgewicht  $PG \leq 3.6$  kg/m

### Achtung:

Das maximale Flügelgewicht von 100 kg ist nur in bestimmten Bereichen des Anwendungsdiagramms zulässig.

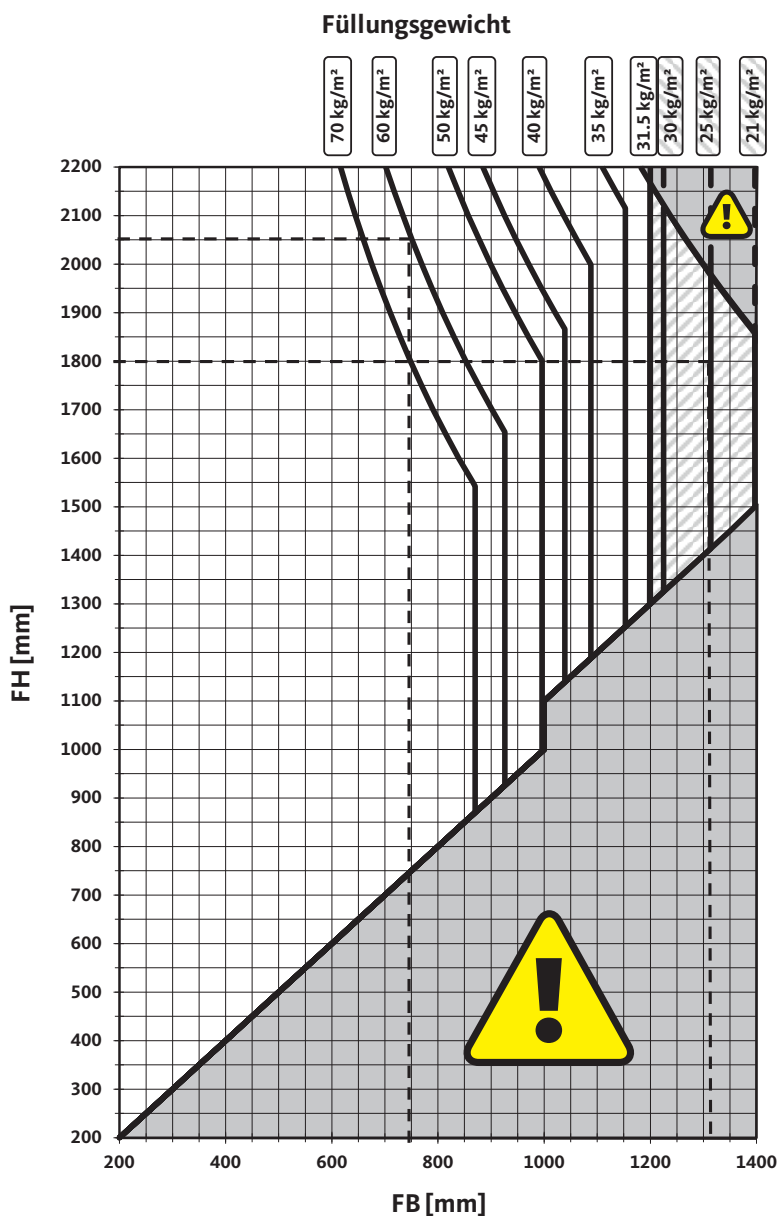
Es sind nur Flügelformate zulässig, die sich auf der linken Seite der jeweiligen Glasgewichtskurve befinden.

- nicht zulässiges Format
- zusätzliches Band oben

### Ablesebeispiele

1. Füllungsgewicht  $60 \text{ kg/m}^2$   
Bei einer FB = 750 mm ergibt sich eine FH max. = 2050 mm, dies entspricht einem maximalen Flügelgewicht von 100 kg.
2. Füllungsgewicht  $20 \text{ kg/m}^2$  im schraffierten Bereich (zusätzliches Band oben)  
Bei einer FH = 1800 mm ergibt sich eine FB max. = 1335 mm, dies entspricht einem maximalen Flügelgewicht von 75 kg.

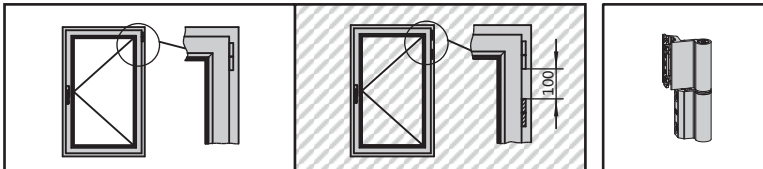
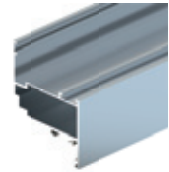
Hinweise zum bestimmungsgemäßen Gebrauch siehe 0-46789.



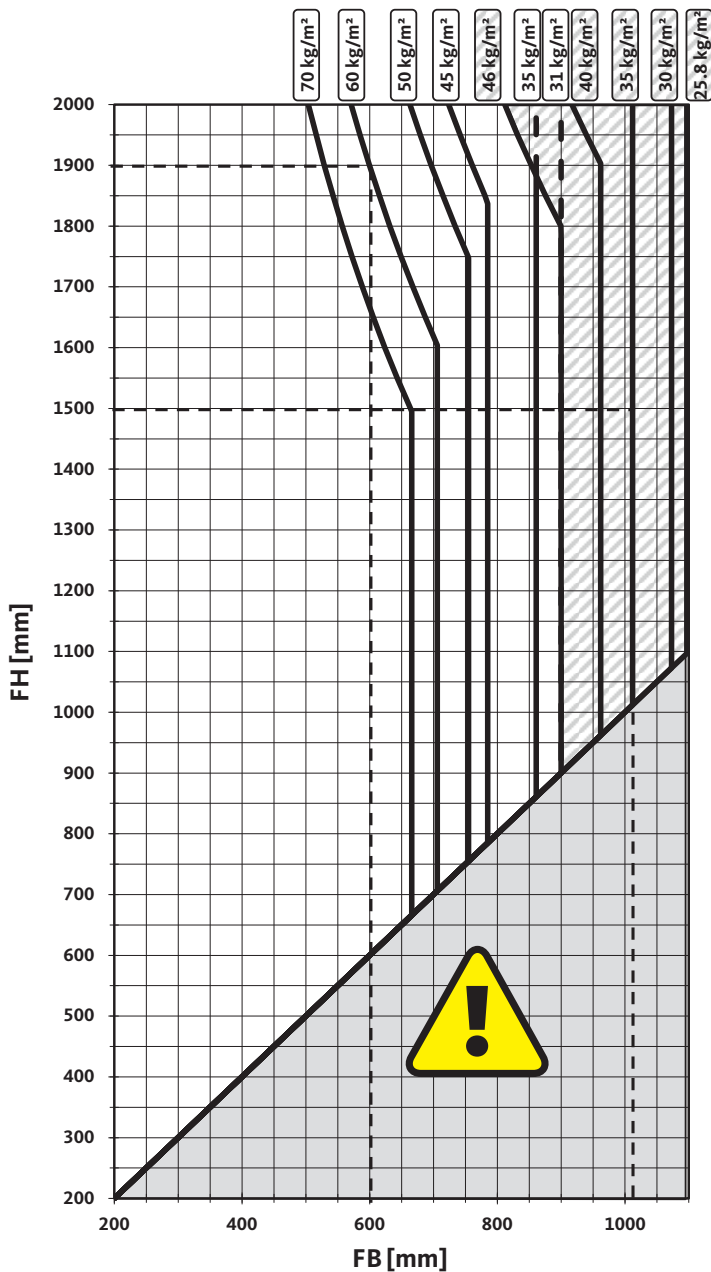


# Anwendungsdiagramm ALU-JET 06 Axialbänder

Drehfenster – Axialbänder K-15820



## Füllungsgewicht



## Voraussetzungen für die Verwendung des Anwendungsdiagramms

- Nachweise zur Befestigung tragender Bauteile am Fenstersystem durch den Fensterhersteller nach TBDK mit folgenden Kräften:
  - – am Scherenlager mit 920 N
  - am Ecklager mit 2165 N
  - ▨ – am Scherenlager mit 1225 N
  - am Ecklager mit 2455 N
- Glasabzugsmaß CG ≥ 20 mm
- Profilgewicht PG ≤ 3.6 kg/m

### Achtung:

Das maximale Flügelgewicht von 75 / 85 kg ist nur in bestimmten Bereichen des Anwendungsdiagramms zulässig.

Es sind nur Flügelformate zulässig, die sich auf der linken Seite der jeweiligen Glasgewichtskurve befinden.

- nicht zulässiges Format
- ▨ zusätzliches Band oben

### Ablesebeispiele

1. Füllungsgewicht 60 kg/m²  
Bei einer FB = 600 mm ergibt sich eine FH max. = 1900 mm, dies entspricht einem maximalen Flügelgewicht von 75 kg.
2. Füllungsgewicht 35 kg/m² im schraffierten Bereich (zusätzliches Band oben)  
Bei einer FH = 1500 mm ergibt sich eine FB max. = 1012 mm, dies entspricht einem maximalen Flügelgewicht von 64 kg.

Hinweise zum bestimmungsgemäßen Gebrauch siehe 0-46789.

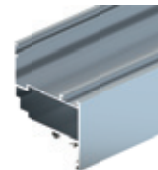
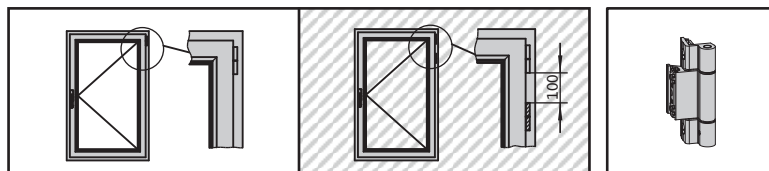
# Anwendungsdiagramm ALU-JET 06 Axialbänder

Drehfenster – Axialbänder K-15887



**kg**  
max. 80

**kg**  
max. 100



## Voraussetzungen für die Verwendung des Anwendungsdiagramms

■ Nachweise zur Befestigung tragender Bauteile am Fenstersystem durch den Fensterhersteller nach TBDK mit folgenden Kräften:

□ – am Scherenlager mit 920 N  
– am Ecklager mit 2310 N

▨ – am Scherenlager mit 1445 N  
– am Ecklager mit 2890 N

■ Glasabzugsmaß CG ≥ 20 mm

■ Profilgewicht PG ≤ 3.6 kg/m

### Achtung:

Das maximale Flügelgewicht von 80 / 100 kg ist nur in bestimmten Bereichen des Anwendungsdiagramms zulässig.

Es sind nur Flügelmate zulässig, die sich auf der linken Seite der jeweiligen Glasgewichtskurve befinden.

□ nicht zulässiges Format

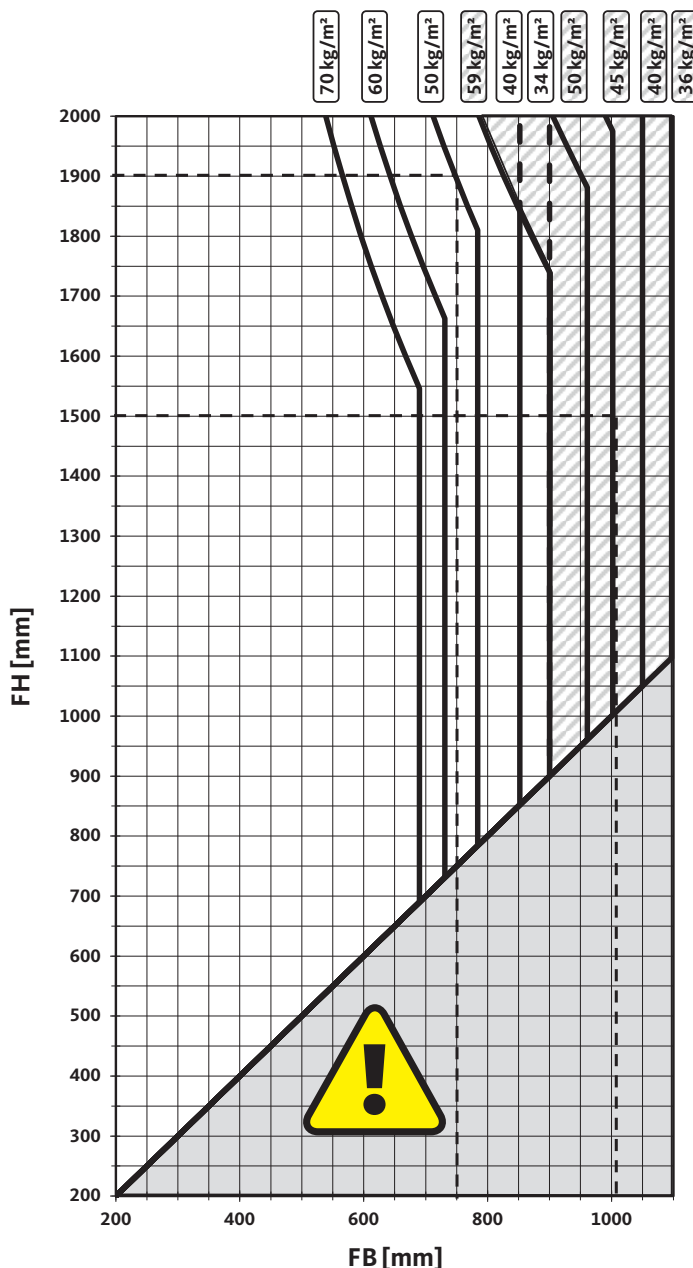
▨ zusätzliches Band oben

### Ablesebeispiele

1. Füllungsgewicht 50 kg/m<sup>2</sup>  
Bei einer FB = 750 mm ergibt sich eine FH max. = 1900 mm, dies entspricht einem maximalen Flügelgewicht von 80 kg.
2. Füllungsgewicht 45 kg/m<sup>2</sup> im schraffierten Bereich (zusätzliches Band oben)  
Bei einer FH = 1500 mm ergibt sich eine FB max. = 1002 mm, dies entspricht einem maximalen Flügelgewicht von 77 kg.

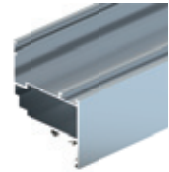
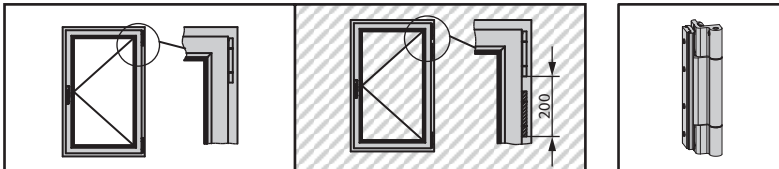
Hinweise zum bestimmungsgemäßen Gebrauch siehe 0-46789.

## Füllungsgewicht



# Anwendungsdiagramm ALU-JET S800

## Drehfenster



### Voraussetzungen für die Verwendung des Anwendungsdiagramms

- Nachweise zur Befestigung tragender Bauteile am Fenstersystem durch den Fensterhersteller nach TBDK mit folgenden Kräften:
  - am Scherenlager mit 2575 N
  - am Ecklager mit 5780 N
- Glasabzugsmaß CG ≥ 20 mm
- Profilgewicht PG ≤ 3.6 kg/m

### Achtung:

Das maximale Flügelgewicht von 200 kg ist nur in bestimmten Bereichen des Anwendungsdiagramms zulässig.

Es sind nur Flügelformate zulässig, die sich auf der linken Seite der jeweiligen Glasgewichtskurve befinden.

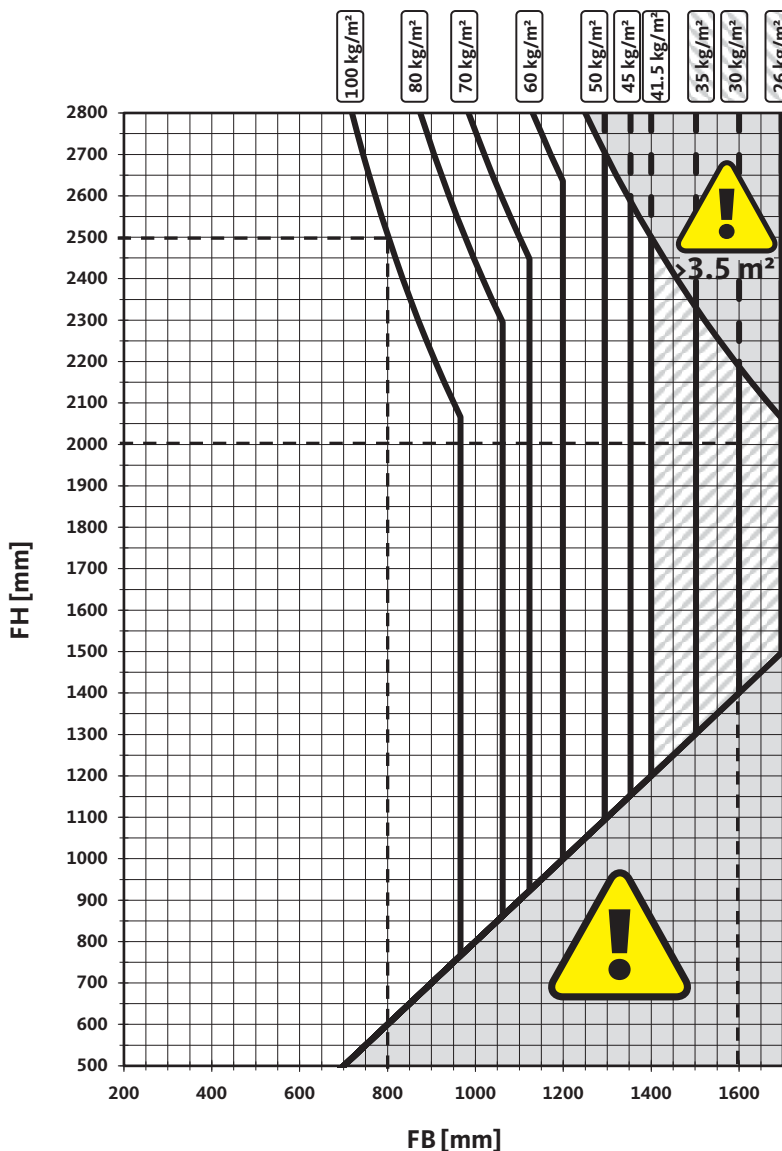
- nicht zulässiges Format
- zusätzliches Band oben

### Ablesebeispiele

1. Füllungsgewicht 100 kg/m<sup>2</sup>  
Bei einer FB = 800 mm ergibt sich eine FH max. = 2500 mm, dies entspricht einem maximalen Flügelgewicht von 200 kg.
2. Füllungsgewicht 30 kg/m<sup>2</sup> im schraffierten Bereich (zusätzliches Band oben)  
Bei einer FH = 2000 mm ergibt sich eine FB max. = 1600 mm, dies entspricht einem maximalen Flügelgewicht von 113 kg.

Hinweise zum bestimmungsgemäßen Gebrauch siehe 0-46789.

### Füllungsgewicht

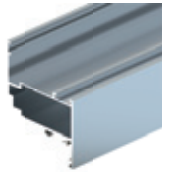
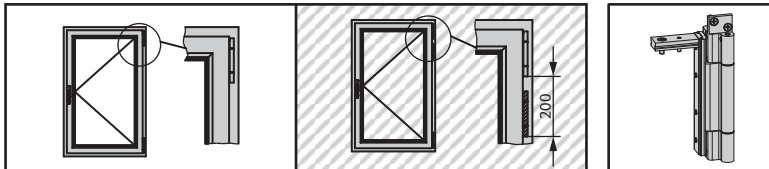


# Anwendungsdiagramm ALU-JET S800

Drehfenster



**kg**  
max. 300



## Voraussetzungen für die Verwendung des Anwendungsdiagramms

- Nachweise zur Befestigung tragender Bauteile am Fenstersystem durch den Fensterhersteller nach TBDK mit folgenden Kräften:
  - am Scherenlager mit 3860 N
  - am Ecklager mit 8660 N
- Glasabzugsmaß CG  $\geq$  20 mm
- Profilgewicht PG  $\leq$  3.6 kg/m

### Achtung:

Das maximale Flügelgewicht von 300 kg ist nur in bestimmten Bereichen des Anwendungsdiagramms zulässig.

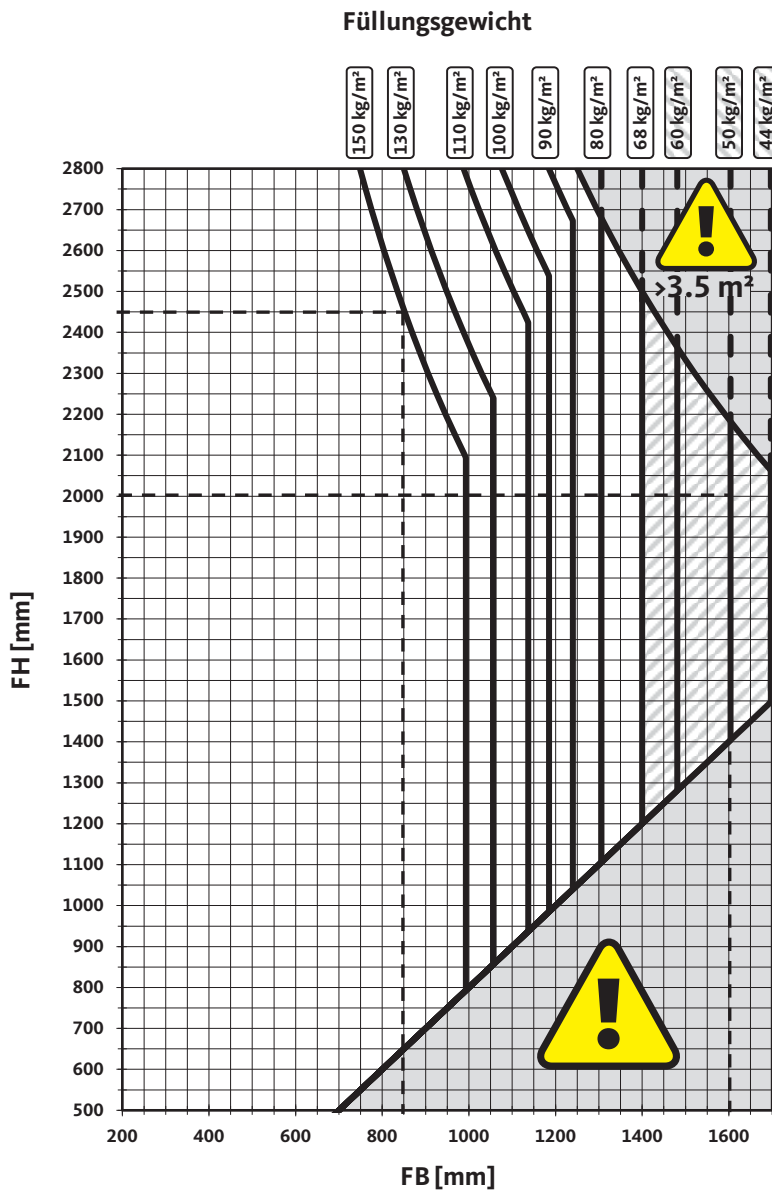
Es sind nur Flügelformate zulässig, die sich auf der linken Seite der jeweiligen Glasgewichtskurve befinden.

- nicht zulässiges Format
- zusätzliches Band oben

### Ablesebeispiele

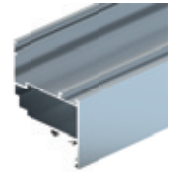
1. Füllungsgewicht 150 kg/m<sup>2</sup>  
Bei einer FB = 850 mm ergibt sich eine FH max. = 2450 mm, dies entspricht einem maximalen Flügelgewicht von 300 kg.
2. Füllungsgewicht 50 kg/m<sup>2</sup> im schraffierten Bereich (zusätzliches Band oben)  
Bei einer FH = 2000 mm ergibt sich eine FB max. = 1604 mm, dies entspricht einem maximalen Flügelgewicht von 172 kg.

Hinweise zum bestimmungsgemäßen Gebrauch siehe 0-46789.

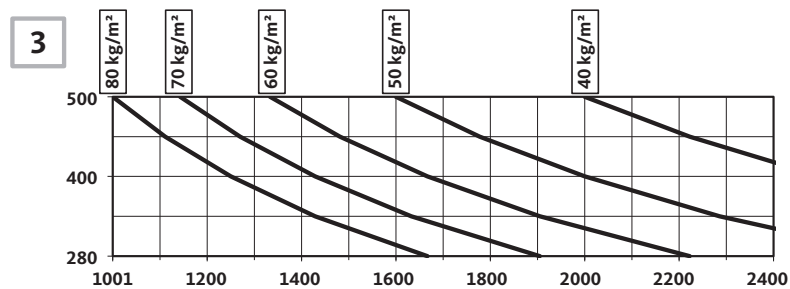
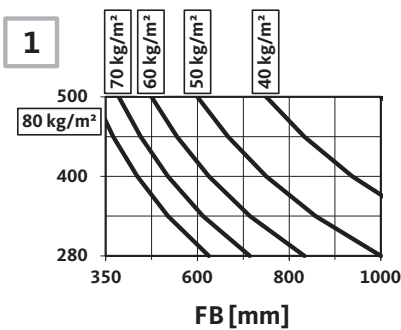
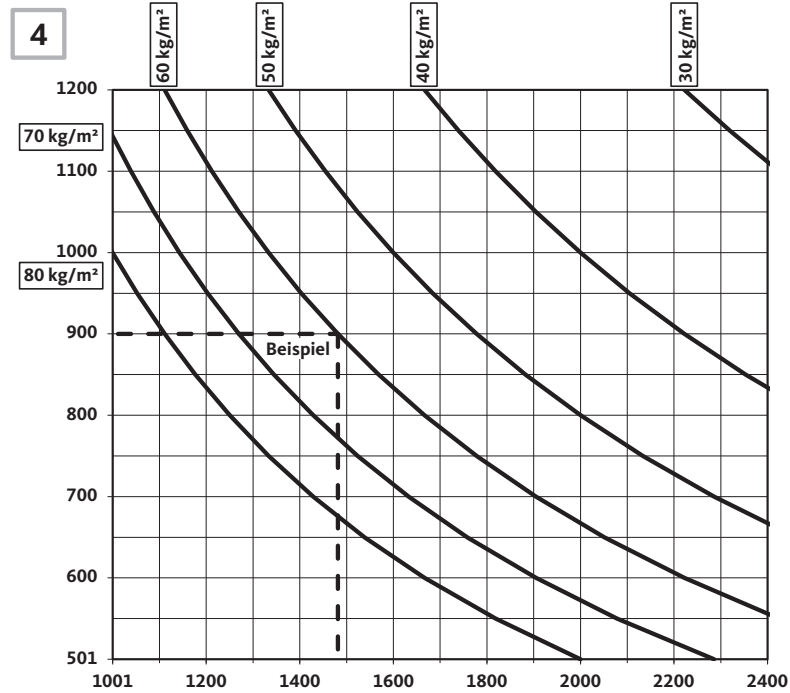
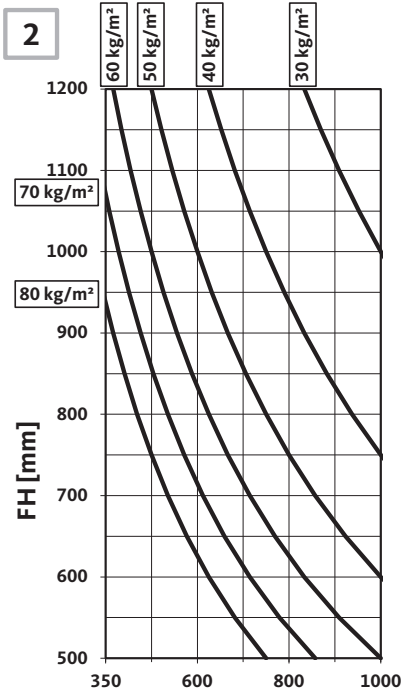


# Anwendungsdiagramm ALU-JET 06

Kippenster – aufliegende Bandseite –  
auf Basis des maximal zulässigen Flügelgewichtes



## Füllungsgewicht



Es sind nur Flügelmate zulässig, die sich unterhalb der jeweiligen Füllungsgewichtskurve befinden.

**2** Flügelgewicht max. 30 kg  
1x Kippschere K-17138 seitlich  
1x EURO-SOLID 6-27995 seitlich

**1** Flügelgewicht max. 15 kg  
1x Kippschere K-17138 seitlich  
1x EURO-SOLID 6-27995 seitlich

**4** Flügelgewicht max. 80 kg  
2x Kippschere U-76500 oben  
2x EURO-SOLID 6-27995 seitlich

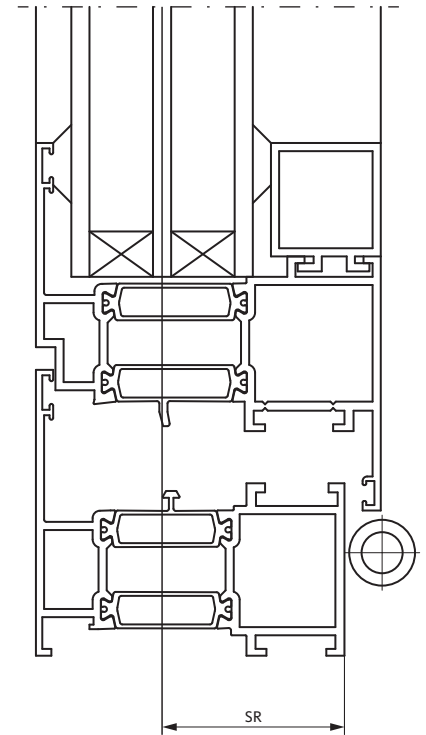
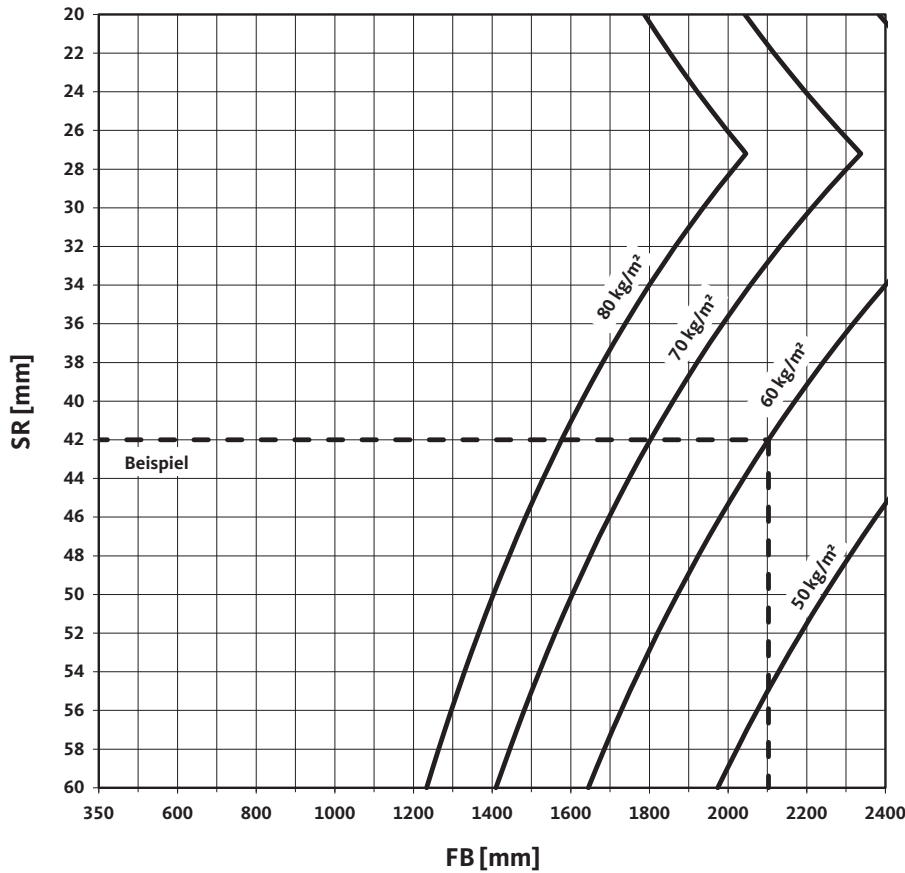
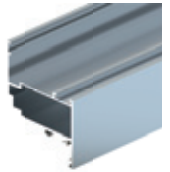
**3** Flügelgewicht max. 40 kg  
2x Kippschere U-76500 oben  
2x EURO-SOLID 6-27995 seitlich

**Beispiel:**  
Füllungsgewicht = 60 kg/m<sup>2</sup>  
FH = 900 mm, SR = 42 mm, FB > 1000 mm  
Es ergibt sich:  
1. Eine max. FB von 1480 mm  
2. Für FB bis 2103 mm überschreitet die Kraft zum Öffnen und Schließen ca. 100 N nicht.  
Die kleinere max. FB ist einzuhalten.  
In diesem Fall 1480 mm.

# Anwendungsdiagramm ALU-JET 06



Kippfenster – aufliegende Bandseite –  
auf Basis einer maximalen Betätigungskraft zum Öffnen und Schließen von ca. 100 N



SR = Schwerpunktlage der Füllung

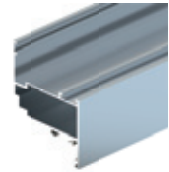
Werden Flügelmate rechts der jeweiligen Füllungsgewichtskurve gewählt, ist mit erhöhten Kräften zum Öffnen und Schließen (über 100 N) zu rechnen.

**Achtung:**

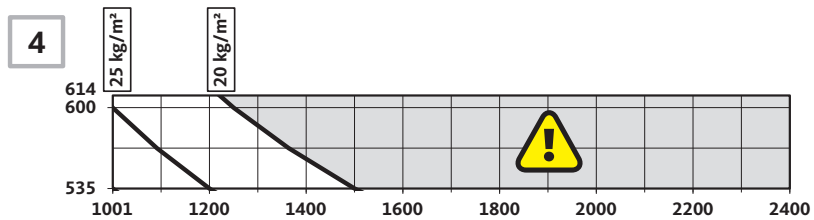
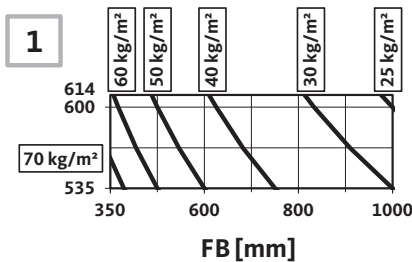
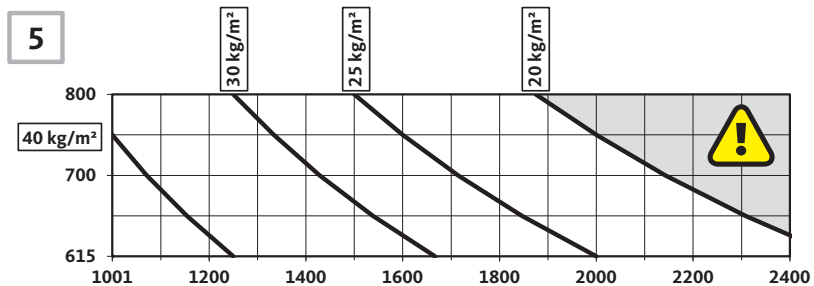
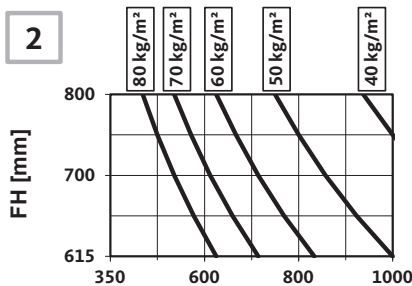
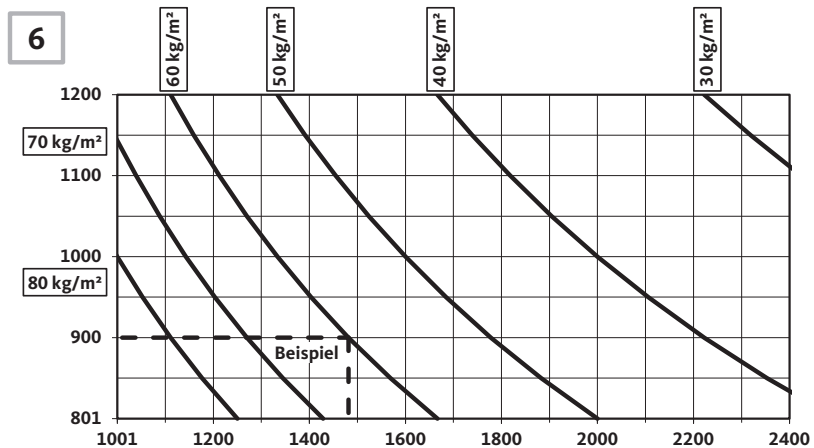
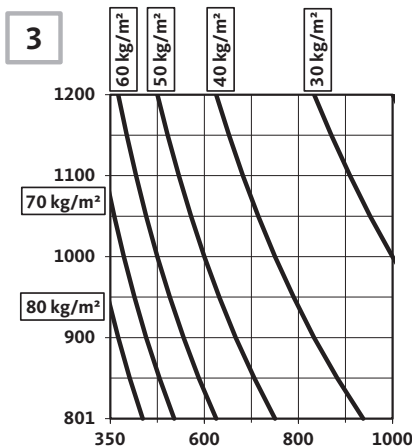
Die Kräfte zum Öffnen in die Putzstellung und zum Schließen aus der Putzstellung können 100 N überschreiten!

# Anwendungsdiagramm ALU-JET 06

Kippfenster – verdeckt liegende Bandseite –  
auf Basis des maximal zulässigen Flügelgewichtes



## Füllungsgewicht



Es sind nur Flügelformate zulässig, die sich unterhalb der jeweiligen Füllungsgewichtskurve befinden.

**3** Flügelgewicht max. 30 kg  
1x Kippschere K-17138 seitlich  
1x EURO-SOLID 6-27995 seitlich

**6** Flügelgewicht max. 80 kg  
2x Kippschere U-76500 oben  
2x EURO-SOLID 6-27995 seitlich

**2** Flügelgewicht max. 30 kg  
1x Kippschere K-17138 seitlich  
1x EURO-SOLID 6-27995 seitlich

**5** Flügelgewicht max. 30 kg  
2x Kippschere U-76500 oben  
1x EURO-SOLID 6-27995 seitlich

**1** Flügelgewicht max. 15 kg  
1x Kippschere K-17138 seitlich  
1x EURO-SOLID 6-27995 seitlich

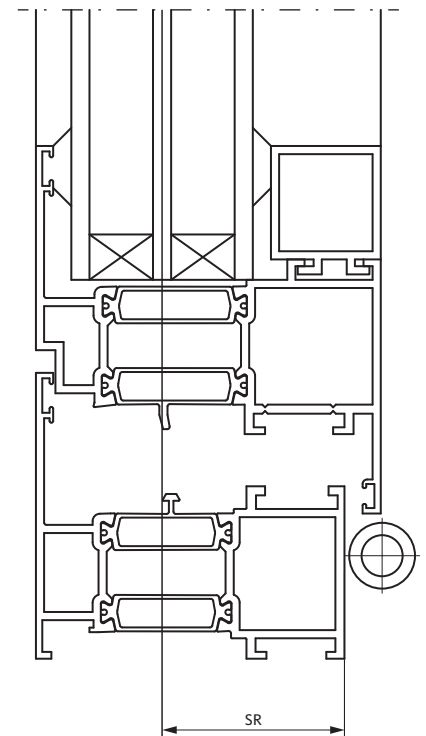
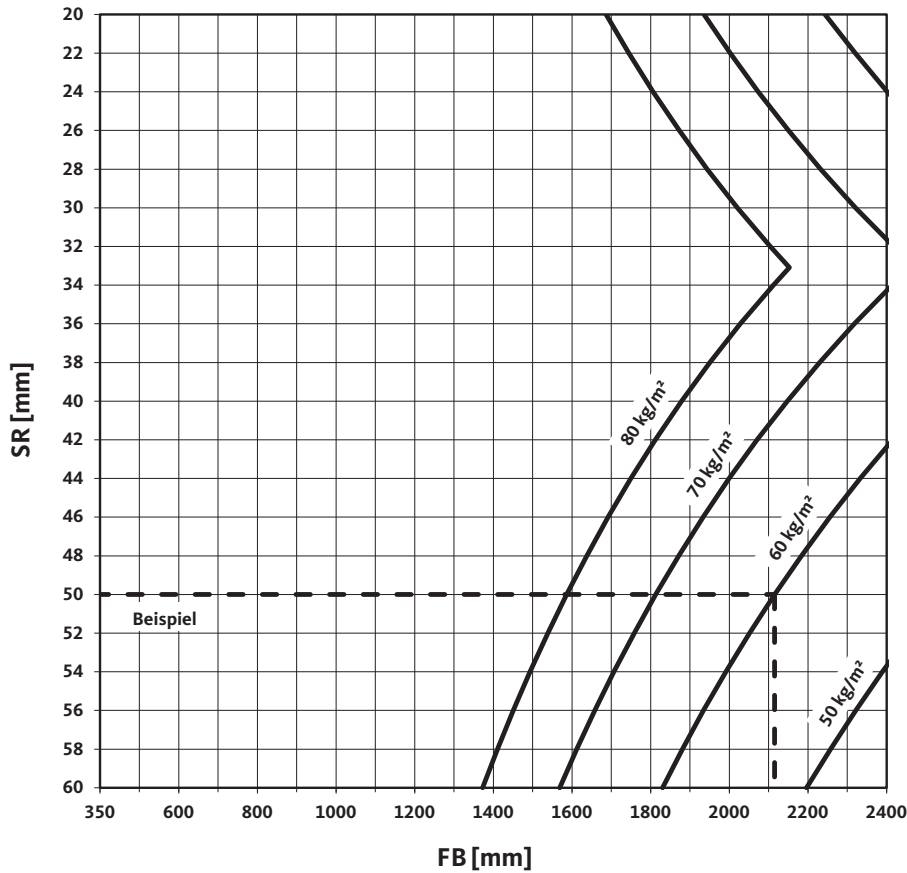
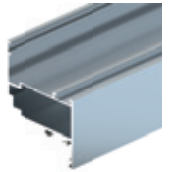
**4** Flügelgewicht max. 15 kg  
2x Kippschere U-76500 oben  
1x EURO-SOLID 6-27995 seitlich

**Beispiel:**  
Füllungsgewicht = 60 kg/m<sup>2</sup>  
FH = 900 mm, SR = 50 mm, FB > 1000 mm  
Es ergibt sich:  
1. Eine max. FB von 1480 mm  
2. Für FB bis 2115 mm überschreitet die Kraft zum Öffnen und Schließen ca. 100 N nicht.  
Die kleinere max. FB ist einzuhalten.  
In diesem Fall 1480 mm.

# Anwendungsdiagramm ALU-JET 06



Kippfenster – verdeckt liegende Bandseite –  
auf Basis einer maximalen Betätigungskraft zum Öffnen und Schließen von ca. 100 N



SR = Schwerpunktlage der Füllung

Werden Flügelmate rechts der jeweiligen Füllungsgewichtskurve gewählt, ist mit erhöhten Kräften zum Öffnen und Schließen (über 100 N) zu rechnen.

**Achtung:**

Die Kräfte zum Öffnen in die Putzstellung und zum Schließen aus der Putzstellung können 100 N überschreiten!



# Dokumentationen



|  | Referenz-Nr.   | Beschreibung  |
|--|----------------|---|
| <b>Prospekt</b>  |                |   |
|  | WP00375-00-1-2 | Das Drehkipp-Beschlagprogramm ALU-JET 06                        |
| <b>Einbauanleitungen und Einbauzeichnungen</b>   |                |   |
| <b>Zentralverschluss</b><br>Drehkippfenster   Kippdrehfenster   Drehfenster   Stulpfenster | 0-48580-DF-0-0 | ALU-JET 06 Zentralverschluss DK                                 |
|  | 0-48581-DF-0-0 | ALU-JET 06 Zentralverschluss KD                                 |
|  | 0-48582-DF-0-0 | ALU-JET 06 Zentralverschluss DF                                 |
|  | 0-48584-DF-0-0 | ALU-JET 06 Zentralverschluss SF                                 |
|  | 0-48585-DF-0-0 | ALU-JET 06 Zentralverschluss DK+SF profilspezifisch             |
|  | 0-48935-DF-0-0 | ALU-JET 06 Einsteckgetriebe Dornmaß                             |
|  | 0-48720-DF-0-0 | ALU-JET 06 rosettenloser Drehgriff                              |
|  | 0-48992-DF-0-0 | ALU-JET 06 Zentralverschluss erhöhte Sicherheit                 |
| <b>Bandseiten</b><br>Drehkippfenster   Kippdrehfenster   Drehfenster                       | 0-48729-DF-0-0 | ALU-JET 506 aufliegende Bandseite                               |
|  | 0-49155-DF-0-0 | ALU-JET 706 aufliegende Bandseite                               |
|  | 0-48579-DF-0-0 | ALU-JET CC606 verdeckt liegende Bandseite                       |
|  | 0-48941-DF-0-0 | ALU-JET Axialbänder und ALU-JET S800 aufliegende Bandseite      |
| <b>Zentralverschluss und Bandseiten</b><br>Kippfenster                                     | 0-48972-DF-0-0 | ALU-JET 06 aufliegende Bandseite und Zentralverschluss KF       |
|  | 0-49065-DF-0-0 | ALU-JET 06 verdeckt liegende Bandseite und Zentralverschluss KF |
|  | 0-48986-NF-0-0 | EURO-SOLID Fang- und Putzschere                                 |
| <b>Zubehör</b>   | 0-49151-DF-0-0 | ALU-JET Drehbegrenzer   |
|  | 0-48975-DF-0-0 | ALU-JET 06 Türschnäpper   |
|  | 0-49090-DF-0-0 | ALU-JET 06 Drehsperre   |
|  | 0-49160-DF-0-0 | ALU-JET Öffnungs- und Verschlussüberwachung                     |
|  | 0-43471-NE-0-0 | EGO-B und EGO-FL Fenstersteller                                 |
| <b>Sonstige Dokumente</b>  |                |   |
|  | 0-48838-DF-0   | Bedienungs- und Wartungsanleitung ALU-JET                       |



# Produktinformationen und bestimmungsgemäße Verwendung



## 1.1 Beschlagausführungen

### 1.1.1 Dreh- und Drehkippbeschläge

#### Definition

Dreh- und Drehkippbeschläge im Sinne dieser Definition sind Eingriff-Dreh- und Drehkippbeschläge für Fenster und Fenstertüren im Hochbau. Sie dienen dazu, Fenster- und Fenstertürflügel unter Betätigung eines Handhebels in eine Drehlage oder in eine durch die Scherenausführung begrenzte Kippstellung zu bringen.

#### Bestimmungsgemäße Verwendung

Dreh- und Drehkippbeschläge finden Verwendung an lotrecht eingebauten Fenstern und Fenstertüren aus Holz, Kunststoff, Aluminium oder Stahl und deren entsprechenden Werkstoffkombinationen. Gebräuchliche Dreh- und Drehkippbeschläge im Sinne dieser Definition verschließen Fenster und Fenstertürflügel oder bringen sie in verschiedene Lüftungsstellungen. Beim Schließen muss in der Regel die Gegenkraft einer Dichtung überwunden werden. Die Verwendung der ALU-JET Dreh- und Drehkipp-Bandseiten ist für nach außen öffnende Fenster und Fenstertüren nicht zugelassen.

### 1.1.2 Schiebebeschläge

#### Definition

Schiebebeschläge im Sinne dieser Definition sind Beschläge für schiebbare Flügel von Türen und Fenstern, welche vorwiegend als Außenabschlüsse verwendet werden und meist verglast sind. In Kombination mit den schiebbaren Flügeln können feste Felder und/oder weitere Flügel, z. B. Reinigungsdrehflügel, in einem Fensterelement angeordnet sein.

#### Bestimmungsgemäße Verwendung

Schiebebeschläge finden Verwendung an lotrecht eingebauten Fenstern und Türflügeln aus Holz, Kunststoff, Aluminium oder Stahl und deren entsprechenden Werkstoffkombinationen. Schiebebeschläge im Sinne dieser Definition sind mit einem Verschluss ausgestattet, welcher den schiebbaren Flügel verriegelt sowie mit Laufrollen, die am unteren waagerechten Schenkel des schiebbaren Flügels angeordnet sind. Zusätzlich können Ausstellscheren zum Kippen und Mechanismen zum Heben bzw. parallel Abstellen der Flügel vorgesehen sein. Über die Beschläge werden die Flügel verschlossen, in die Lüftungsstellung gebracht und zur Seite geschoben. Je nach Außentemperatur, relativer Luftfeuchte der Raumluft sowie der Einbausituation des Schiebe-Elementes, kann es zu einer vorübergehenden Tauwasserbildung an den Aluminium-Schienen an der Rauminnenseite kommen. Dies wird insbesondere bei Behinderung der Luftzirkulation z. B. durch tiefe Laibungen, Vorhänge sowie durch ungünstige Anordnung der Heizkörper o. ä. gefördert.

### 1.1.3 Oberlichtbeschläge

#### Definition

Oberlichtbeschläge sind Vorrichtungen zum Öffnen und Schließen von Fenstern oder Klappen mit unterschiedlichen Öffnungsarten – insbesondere Kipp- und Klappflügel – im Hochbau. Sie dienen dazu, Fensterflügel, die nicht im Griffbereich eines Menschen liegen, durch Betätigung eines Handhebels, welcher über ein Gestänge mit einer Öffnerschere verbunden ist, kraftschlüssig zu öffnen und zu schließen. Der Handhebel ist am Blendrahmen bzw. am Mauerwerk angeordnet. Die Betätigung der Öffnerschere kann weiterhin durch ein Kurbelgetriebe, einen Elektromotor, über Druckluftzylinder oder über Hydraulikzylinder erfolgen. Die Oberfläche der Oberlichtbeschläge ist rostgeschützt.

#### Bestimmungsgemäße Verwendung

Oberlichtbeschläge finden Anwendung an Fenstern aus Holz, Kunststoff, Aluminium oder Stahl und deren entsprechenden Werkstoffkombinationen. Für die unterschiedlichen Öffnungsarten der Fenster und entsprechend der unterschiedlichen Einbaumöglichkeiten im Bauwerk, werden Öffnerscheren mit unterschiedlichen Scherensystemen verwendet, welche an die jeweiligen Verhältnisse angepasst sind. Die Öffnerscheren bringen die Fensterflügel in die verschiedenen Lüftungsstellungen und verschließen sie. Hiervon abweichende Benutzungen entsprechen nicht der bestimmungsgemäßen Verwendung. Einbruchhemmende Fenster, Fenster für Feuchträume und für den Einsatz in Umgebungen mit aggressiven, korrosionsfördernden Luftinhalten erfordern Sonderbeschläge. Geöffnete Fenster erreichen nur eine abschirmende Funktion und erfüllen keine Anforderungen an die Fugendichtigkeit, Schlagregensicherheit, Schalldämmung, den Wärmeschutz und die Einbruchhemmung. Bei Fenstern die im Griffbereich von Menschen liegen – unter 2500 mm über Fußbodenoberkante – und über Elektromotoren, Druckluftzylinder oder Hydraulikzylinder angetrieben werden, müssen die Richtlinien für kraftbetätigte Türen und Tore beachtet werden. Nach der Reinigung der Fenster muss die Öffnerschere gemäß den Vorschriften des Herstellers eingehängt und gesichert werden. Bei ein- oder auswärtsgehenden Kippflügeln müssen zusätzlich zum Oberlichtbeschlag Fangscheren vorgesehen werden, welche die Kippbewegung des Flügels nach dem Aushängen der Öffnerschere begrenzen (Fangstellung). Die Fangstellung ist geringfügig größer als die Öffnungsweite der Öffnerschere. Kippflügel müssen in Reinigungsstellung so gesichert werden, dass keine unzulässigen Kräfte auf die Bänder wirken. Bei Wind und Durchzug müssen Fenster geschlossen werden. Um Schäden zu vermeiden, ist der Handhebel in die vorgesehene Endstellung zu bringen.

# Produktinformationen und bestimmungsgemäße Verwendung



## 1.1.4 Schwing- und Wendebeschläge

### Definition

Schwing- und Wendebeschläge im Sinne dieser Definition sind Beschläge mit Eingriffbedienung für Fenster im Hochbau. Sie dienen dazu, Fenster unter Betätigung eines Handhebels in eine Lüftungsstellung zu bringen, die auch durch den Bedienungsgriff oder eine Sperre im Schwinglager begrenzt sein kann.

### Bestimmungsgemäße Verwendung

Schwing- und Wendebeschläge finden Anwendung an lotrecht eingebauten Fenstern aus Holz, Kunststoff, Aluminium oder Stahl und deren entsprechenden Werkstoffkombinationen. Gebräuchliche Schwing- und Wendebeschläge im Sinne dieser Definition verschließen Fenster und bringen sie in verschiedene Lüftungsstellungen. Beim Schließen muss evtl. die Gegenkraft einer Dichtung überwunden werden.

## 1.1.5 Zusatzbeschläge für Dreh- und Drehkippsbeschläge, Oberlichtbeschläge

### Definition und bestimmungsgemäße Verwendung

Falzscheren sowie Falz- und Reinigungsscheren im Sinne dieser Definition begrenzen die Kippbewegung des Fensterflügels nach dem Aushängen der Schere von Oberlichtöffnern. Die so erreichte Fangstellung ist geringfügig größer als die Öffnungsweite der Öffnerschere. Falz- und Reinigungsscheren halten zusätzlich den Fensterflügel in Reinigungsstellung. Verbundfensterbeschläge im Sinne dieser Definition bestehen aus Verbundfensterbändern, die ein Öffnen der Verbundflügel zum Reinigen der innenliegenden Glasflächen ermöglichen und Verbundfensterkupplungen, mit denen die Verbundflügel auf der Band-Gegenseite verriegelt werden. Eine über das Öffnen der Verbundflügel zum Zwecke der Reinigung des Glases hinausgehende Betätigung der Verbundfensterbeschläge entspricht nicht der bestimmungsgemäßen Verwendung. Fenstersteller im Sinne dieser Definition erschweren – z. B. durch Reibung – die Bewegung des Fensterflügels bei Drehkippsfenstern in Drehstellung und bei Drehflügelfenstern. Sie haben – je nach Intensität der Reibung – eine feststellende Wirkung, stellen jedoch keine Öffnungsbegrenzung dar. Hängelager im Sinne dieser Definition sind Kippflügelbänder, die durch ihre Drehpunktage unter Berücksichtigung eines maximalen Maßes für den Flügelüberschlag des darunterliegenden Fensterflügels die Öffnung des Kippflügels um 180° ermöglichen. Bei Verwendung dieser Zusatzbeschläge sind die Produktinformationen der Hauptbeschläge und die Hinweise zu deren bestimmungsgemäßen Verwendung zu beachten.

## 1.2 Abweichende Verwendung – Haftungsausschluss

Alle von der bestimmungsgemäßen Verwendung abweichenden Verwendungen gelten als nicht bestimmungsgemäße Verwendung und führen zum Ausschluss der Haftung.

## 1.3 Hinweise bezüglich Nutzungseinschränkungen

Geöffnete Flügel für Fenstertüren und Fenster sowie nicht verriegelte oder in Kippstellung geschaltete Fenster- und Fenstertürflügel erreichen nur eine abschirmende Funktion und erfüllen nicht die Anforderungen an die Fugendichtigkeit, die Schlagregensicherheit, die Schalldämmung, den Wärmeschutz und die Einbruchhemmung. Bei Wind und Durchzug müssen Fenster- und Fenstertürflügel geschlossen und verriegelt werden. Wind und Durchzug liegen vor, wenn sich die in einer der Öffnungsstellungen befindlichen Fenster- oder Fenstertürflügel durch Luftdruck bzw. Luftsoog selbsttätig und unkontrolliert öffnen oder schließen. Eine fixierte Offenstellung von Fenster- und Fenstertürflügeln ist nur mit feststellenden Zusatzbeschlägen zu erreichen.

## 1.4 Notwendigkeit besonderer Vereinbarungen bei erweiterten Anforderungen

Einbruchhemmende Fenster und Fenstertüren, Fenster und Fenstertüren für Feuchträume und solche für den Einsatz in Umgebungen mit aggressiven, korrosionsfördernden Luftinhalten erfordern Beschläge mit für den jeweiligen Einsatzfall abgestimmten und gesondert vereinbarten Leistungsmerkmalen. Die Widerstandsfähigkeit gegen Windlasten im geschlossenen und verriegelten Zustand ist von den jeweiligen Konstruktionen der Fenster- und Fenstertüren abhängig. Müssen vorgegebene Windlasten (zum Beispiel nach EN 12210 – insbesondere Prüfdruck p3) abgetragen werden, sind in Verbindung mit der jeweiligen Fenster- oder Fenstertürkonstruktion und dem Rahmenwerkstoff geeignete Beschlagzusammenstellungen abzustimmen und gesondert zu vereinbaren. Generell können die unter 1.1 definierten Beschläge die Anforderungen an barrierefreie Wohnungen (zum Beispiel nach DIN 18040) erfüllen. Hierzu sind jedoch entsprechende Beschlagzusammenstellungen und Montagen in den Fenstern und Fenstertüren erforderlich, die abgestimmt und gesondert vereinbart werden müssen.

## 1.5 Beschläge für offenbare, absturzsichernde Bauelemente

Die in diesem Dokument aufgeführten Beschlagbauteile sind nicht geeignet zum Einsatz in offenbaren, absturzsichernden Bauelementen entsprechend der Informationsschrift ISAB der Gütegemeinschaft Schlösser und Beschläge.

# Fehlgebrauch, Haftung, Produktleistungen



## 2. Fehlgebrauch

Ein Fehlgebrauch – also die nicht bestimmungsgemäße Produktnutzung – der unter 1.1 beschriebenen Beschläge für Fenstertüren und Fenster liegt insbesondere vor,

- wenn Hindernisse in den Öffnungsbereich zwischen Blendrahmen und Flügel eingebracht werden und somit den bestimmungsgemäßen Gebrauch erschweren oder verhindern,
- wenn Zusatzlasten auf Fenster- oder Fenstertürflügel einwirken (wie zum Beispiel an den Fenster- oder Türflügeln schaukelnde Kinder),
- wenn Fenster- und Fenstertürflügel bestimmungswidrig oder unkontrolliert (z. B. durch Wind) so gegen Fensterlaibungen gedrückt oder gar geschlagen werden, dass entweder die Beschläge oder die Rahmenmaterialien oder sonstige Einzelteile der Fenster- oder Fenstertüren beschädigt oder zerstört werden bzw. Folgeschäden entstehen können,
- wenn beim Schließen (oder Zuschieben) zwischen Flügel und den Blendrahmen gegriffen wird bzw. sich eine Person oder Körperteil in diesem Bereich befinden (Gefahr für Leib und Leben).

### Zusätzlich bei Oberlichtbeschlägen

- wenn die Schereneinhängung und -sicherung nicht wie vom Hersteller vorgeschrieben, ausgeführt wird,
- wenn der Fensterflügel bei ausgelöster Öffnerschere nicht sorgfältig in die Reinigungsstellung geführt wird.

## 3. Haftung

Der jeweilige Gesamtbeschlag darf nur aus GU Beschlagteilen zusammengestellt werden. Die Verwendung von nicht durch die Gretsch-Unitas GmbH Baubeschläge freigegebenen Zusammenstellungen und/oder eine unsachgemäß durchgeführte Montage des Beschlages und/oder die Verwendung von nicht originalen bzw. nicht werkseitig freigegebenen Zubehörteilen führen zum Ausschluss der Haftung.

Zur fachgerechten Verschraubung sind die Hinweise auf den Werkzeichnungen und in den GU Montageanleitungen zu beachten. Bei Verwendung von Kunststoff- oder Leichtmetallprofilen sind die Angaben der Profilverhersteller bzw. Systeminhaber zu beachten. Der Fensterhersteller ist grundsätzlich verantwortlich für die Einhaltung der vorgegebenen Systemmaße (z. B. Dichtungsspaltmaße). Diese sind regelmäßig, insbesondere bei Ersteinsatz, zu überprüfen. Die Beschlagteile sind grundsätzlich so ausgelegt, dass die Systemmaße, sofern sie vom Beschlag beeinflusst werden, eingestellt werden können. Sollte eine Abweichung von diesen Maßen, die zu einem Mangel führt, erst nach dem Einbau der Fenster festgestellt werden, wird für den entstandenen Zusatzaufwand keine Haftung übernommen.

## 4. Produktleistungen – Anwendungshinweise des Herstellers

### 4.1 Maximale Flügelgewichte

Die vom Hersteller vorgeschriebenen Flügelgewichte und maximalen Flügelabmessungen für die einzelnen Beschlagausführungen dürfen nicht überschritten werden. Das Bauteil mit der geringsten zulässigen Tragkraft bestimmt das max. Flügelgewicht. Anwendungsdiagramme und Bauteilzuordnung sind zu beachten.

### Zusätzlich bei Oberlichtbeschlägen

Außer dem Flügelgewicht ist bei Oberlichtbeschlägen auch der Abstand des Flügelschwerpunktes zum Drehpunkt des Flügels für die maximal zulässige Flügelgröße entscheidend. Bei Festlegung der maximalen Flügelgröße bzw. der Anzahl der gekoppelten Flügel müssen bei Oberlichtbeschlägen die Vorschriften des Herstellers für die unterschiedlichen Antriebsarten beachtet werden.

### 4.2 Flügelgrößen

Die Darstellung der Anwendungsdiagramme in den Planungsunterlagen, Produktkatalogen oder Anschlaganleitungen zeigen die Zusammenhänge zwischen zulässigen Flügelbreiten und Flügelhöhen in Abhängigkeit von unterschiedlichen Glasgewichten bzw. Gesamtglasdicken auf. Die sich daraus ergebenden Flügelabmessungen oder Flügelformate (Hoch- bzw. Querformate) dürfen – wie auch das maximale Flügelgewicht – keinesfalls überschritten werden.

### 4.3 Zusammensetzung der Beschläge

Die Vorschriften des Herstellers, welche die Zusammensetzung der Beschläge betreffen (z. B. der Einsatz von Zusatzscheren, die Gestaltung der Beschläge für einbruchhemmende Fenster und Fenstertürflügel usw.), sind verbindlich.



## 5. Produktwartung

### 5.1 Generelle Hinweise

Sicherheitsrelevante Beschlagteile sind mindestens einmal jährlich auf festen Sitz zu prüfen und auf Verschleiß zu kontrollieren. Je nach Erfordernis sind die Befestigungsschrauben nachzuziehen bzw. die Teile auszutauschen. Darüber hinaus sind mindestens einmal jährlich folgende nachweisbare Wartungsarbeiten durchzuführen:

- Alle beweglichen Teile und alle Verschlussstellen der Beschläge sind zu fetten und auf Funktion zu prüfen.
- Es sind nur solche Reinigungs- und Pflegemittel zu verwenden, die den Korrosionsschutz der Beschläge nicht beeinträchtigen.

Die Einstellarbeiten an den Beschlägen – besonders im Bereich der Ecklager oder Laufwagen und der Scheren – sowie das Austauschen von Teilen und das Aus- und Einhängen der Öffnungsflügel sind von einem Fachbetrieb durchzuführen. Bei einer Oberflächenbehandlung – z. B. beim Lackieren oder Lasieren – der Fenster und Fenstertüren sind alle Beschlagteile von dieser Behandlung auszuschließen und auch gegen Verunreinigung hierdurch zu schützen.

### 5.2 Erhaltung der Oberflächengüte

Elektrolytisch aufgebrauchte Zinküberzüge werden im normalen Raumklima nicht angegriffen, wenn sich auf den Beschlagteilen kein Kondenswasser bildet oder gelegentlich entstandenes Kondenswasser schnell abtrocknen kann. Um die Oberflächengüte der Beschlagteile dauerhaft zu erhalten und Beeinträchtigungen durch Korrosion zu vermeiden, sind unbedingt folgende Punkte zu beachten:

- Die Beschläge bzw. die Falzräume sind – insbesondere in der Bauphase – ausreichend zu belüften, sodass sie weder direkter Nässeeinwirkung noch Kondenswasserbildung ausgesetzt sind. Es ist auf jeden Fall durch geeignete Maßnahmen sicherzustellen, dass (dauerhaft) feuchte Raumluft nicht in den Falzräumen kondensieren kann.
- Die Beschläge sind von Ablagerungen und Verschmutzungen durch Baustoffe (Baustaub, Gipsputz, Zement etc.) freizuhalten. Etwaige Verschmutzungen mit Putz, Mörtel o. ä. sind vor dem Abbinden mit Wasser zu entfernen.
- Aggressive Dämpfe (z. B. durch Ameisen- oder Essigsäure, Ammoniak, Amin- oder Ammoniakverbindungen, Aldehyde, Phenole, Chlor, Gerbsäure etc.) können in Verbindung mit bereits geringer Kondenswasserbildung zu einer schnellen Korrosion an den Beschlagteilen führen. Daher sind solche Ausdünstungen im Bereich der Fenster unbedingt zu vermeiden.
- Bei Fenstern und Fenstertüren aus Eichenholz oder anderen Holzarten mit hohem Anteil an (Gerb-)Säure ist durch eine geeignete Oberflächenbehandlung der Fenster dafür zu sorgen, dass diese Inhaltsstoffe nicht aus dem Holz ausdünsten können. Der Beschlag darf keinen direkten Kontakt mit einer unbehandelten Holzoberfläche haben.
- Weiterhin dürfen keine essig- oder säurevernetzenden Dichtstoffe oder solche mit den zuvor genannten Inhaltsstoffen verwendet werden, da sowohl der direkte Kontakt mit dem Dichtstoff als auch dessen Ausdünstungen die Oberfläche der Beschläge angreifen können.
- Die Beschläge dürfen nur mit milden, pH-neutralen Reinigungsmitteln in verdünnter Form gereinigt werden. Keinesfalls dürfen aggressive, säurehaltige Reiniger mit allen vorstehend aufgeführten Inhaltsstoffen oder Scheuermittel verwendet werden.

# Informations- und Instruktionspflichten

## Verwendung für artverwandte Beschläge



### 6. Informations- und Instruktionspflichten

Zur Durchführung der Informations- und Instruktionspflichten, die über jeden (Zwischen-) Händler und Verarbeiter bis zum Endkunden weiterzureichen sind, sowie zur Durchführung der Wartungsarbeiten stehen insbesondere folgende Unterlagen zur Verfügung:

- Planungsunterlagen
- Produktkataloge
- Anschlaganleitungen
- Wartungs- und Pflegeanleitungen sowie Bedienungsanleitungen

nachfolgend insgesamt oder teilweise nur kurz „Produktinformationen“ genannt.

Zur Sicherstellung der jeweiligen Funktion von Fenster und Fenstertüren

- sind die Planer gehalten, die „Produktinformationen“ vom Hersteller oder Fachhandel anzufordern und zu beachten,
- ist der Fachhandel gehalten, die „Produktinformationen“ zu beachten – was insbesondere auch für Werbemaßnahmen gilt –, und diese an nachfolgende Händler und/oder Verarbeiter auszuhändigen und sie darauf hinzuweisen, dass sie diese ebenfalls an deren Abnehmer weiterreichen müssen,
- sind die Verarbeiter gehalten, die „Produktinformationen“ zu beachten und insbesondere die Wartungs- und Pflegeanleitungen sowie Bedienungsanleitungen an die Bauherren und Benutzer weiterzureichen.

### 7. Verwendung für artverwandte Beschläge

Die innerhalb der einzelnen Beschlagsysteme möglichen Varianten – z. B. Kipp- und Klappflügelbeschläge, oder solche, die anstatt oder zusätzlich zu der Kippstellung eine Lüftungsstellung bieten, in welcher der Flügel parallel um einen rundum laufenden Spalt abgestellt wird – sind hinsichtlich Produktinformation und bestimmungsgemäßer Verwendung, Fehlgebrauch, Produktleistungen, Produktwartung, Informations- und Instruktionspflichten je nach zutreffenden Merkmalen sinngemäß zu behandeln.

#### Informationen des Fachverbandes Schloss- und Beschlagindustrie e. V.

Velbert, Postfach 10 03 70, D-42503 Velbert

Auf der Website des Fachverbandes Schloss- und Beschlagindustrie finden Sie weitere Informationen über Beschläge für Fenster und Fenstertüren u. a. mit Erläuterungen anhand von sicherheitsrelevanten Symbolen:

- Beschläge für Fenster und Fenstertüren – Vorgaben/Hinweise zum Produkt und zur Haftung.
- Beschläge für Fenster und Fenstertüren – Vorgaben/Hinweise für Endanwender.
- Befestigung tragender Beschlagteile von Dreh- und Drehkipp-Beschlägen mit Definitionen zu Dreh- und Drehkipp-Beschlägen sowie deren möglichen Einbaulagen.

<http://www.fvsb.de/ggsb/richtlinien.asp>





## 10 Jahre Garantie – ALU-JET für Aluminiumfenstersysteme

Die Firma Gretsch-Unitas GmbH Baubeschläge, Johann-Maus-Straße 3, D-71254 Ditzingen, übernimmt gegenüber ihren Vertragspartnern im Rahmen der Kaufverträge für das Beschlagprogramm GU ALU-JET, mit Ausnahme aller Elektroartikel, zusätzlich neben der gesetzlichen Gewährleistungshaftung nach Maßgabe der Allgemeinen Verkaufs- und Lieferbedingungen der Firma Gretsch-Unitas GmbH Baubeschläge folgende Garantie für tragende Teile:

### Garantiezusage

Die Firma Gretsch-Unitas GmbH Baubeschläge garantiert, dass es bei Einhaltung der Garantiebedingungen während des Garantiezeitraumes zu keinem Bruch tragender Teile kommt.

Der **Garantiezeitraum** beträgt 10 Jahre und beginnt mit der Ablieferung der Ware (§ 477 BGB).

### Zugesagt wird folgende Garantieleistung

Im Garantiefall (Materialbruch) liefern wir kostenlos ein Ersatzteil (keine Montage, d. h. Bauteile sind von einem Fachbetrieb einzubauen – Schäden durch unsachgemäßen Einbau gehen nicht zu Lasten der Firma Gretsch-Unitas GmbH Baubeschläge). Sollten die zu ersetzenden Teile nicht mehr lieferbar sein, werden von uns funktionsgleiche Ersatzteile geliefert. Die Ersatzteillieferung erfolgt an den vertraglichen Erfüllungsort.

### Garantiebedingungen

Die Garantiezusage gilt nur unter der Bedingung, dass der Beschlag entsprechend unseren gültigen Einbauanleitungen durch eine fachkundige Person montiert wurde, nach unseren Bedienungsangaben korrekt betätigt wurde und mindestens jährlich folgende Wartungsarbeiten nachweislich durchgeführt worden sind:

- Alle beweglichen Teile und alle Verschlussstellen der Beschläge sind zu fetten und auf Funktion zu prüfen. Es sind nur solche Reinigungs- und Pflegemittel zu verwenden, die den Korrosionsschutz der Beschlagteile nicht beeinträchtigen.
- Für die Oberfläche kann nur dann garantiert werden, wenn keine aggressiven Stoffe aus dem Rahmenwerkstoff, dem Anstrich oder aus der Umwelt auf die Beschläge einwirken.
- Alle Größen- und Gewichtsbeschränkungen nach unseren Verarbeitungshinweisen sind zu beachten. Sicherheitsrelevante Beschlagteile sind regelmäßig auf festen Sitz zu prüfen und auf Verschleiß zu kontrollieren. Je nach Erfordernis sind die Befestigungsschrauben nachzuziehen bzw. die Teile auszutauschen. Alle Einstellarbeiten an den Beschlägen sowie der Austausch von Teilen und das Aus- und Einhängen der Öffnungsflügel sind von einem Fachbetrieb auszuführen.

Der Garantiefall ist uns innerhalb der Garantiefrist schriftlich anzuzeigen. Ansprüche aus der Garantie verjähren 6 Monate nach Eintritt des Garantiefalles.

Eine Einschränkung unserer Gewährleistungshaftung nach Maßgabe der Regelungen in unseren Allgemeinen Geschäftsbedingungen für die Dauer der gesetzlichen Gewährleistungsfrist erfolgt durch diese Garantiezusage nicht. Ebenso wenig wird unsere gesetzliche Gewährleistungshaftung durch diese Garantiezusage verlängert. Aus dieser zusätzlichen Garantiezusage kann nur ein Anspruch auf die vorstehend genannte Garantieleistung (unter Ausschluss von Schadensersatzansprüchen, Ansprüchen auf Übernahme von Aus- und Einbaukosten und dergleichen) abgeleitet werden.

### Haftungsausschluss

Die Produkte der Unternehmensgruppe Gretsch-Unitas werden ständig wachsenden Marktbedürfnissen angepasst und weiterentwickelt.

Des Weiteren behalten wir uns Änderungen, die dem technischen Fortschritt dienen, vor.

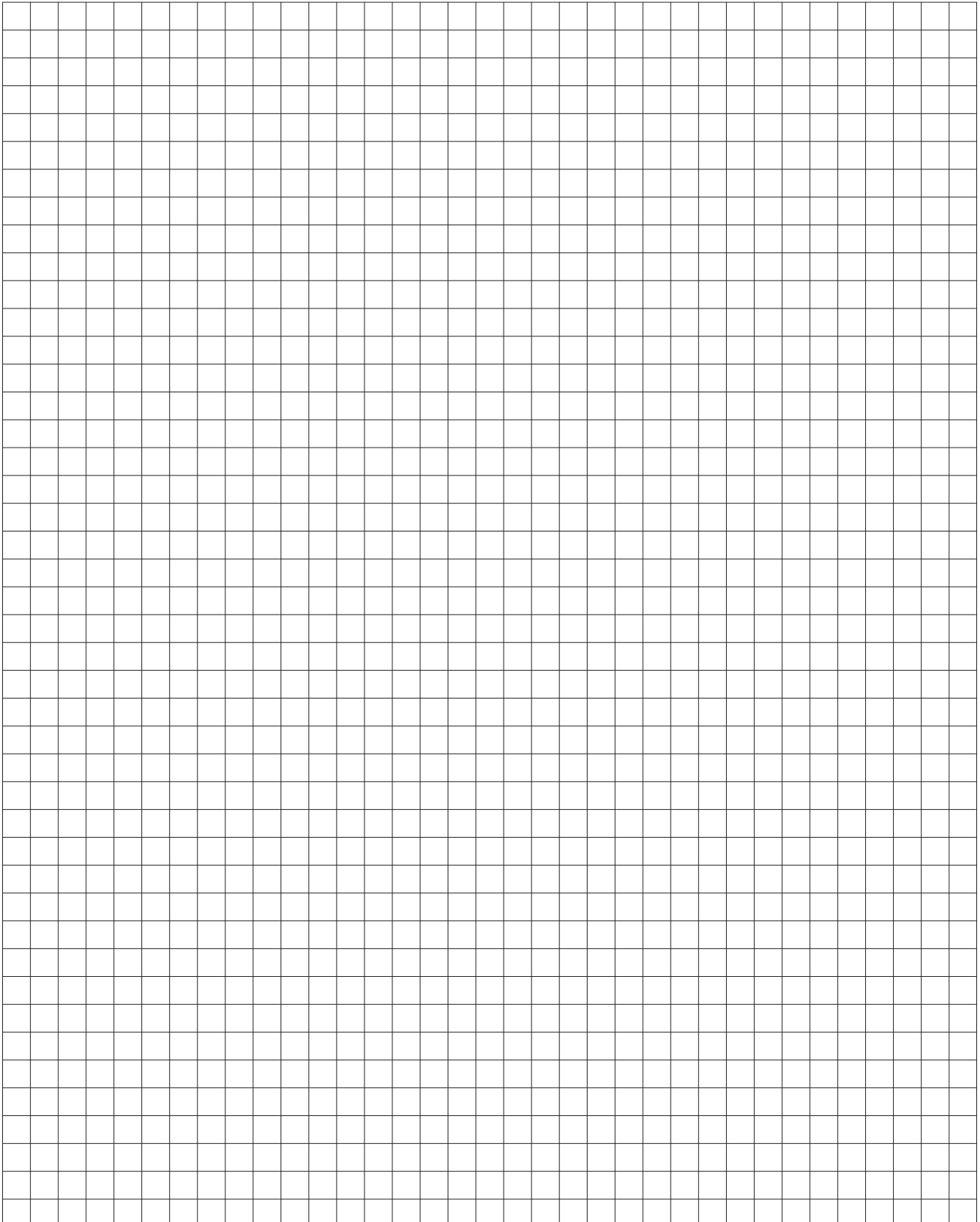
Diese Notwendigkeiten basieren auf:

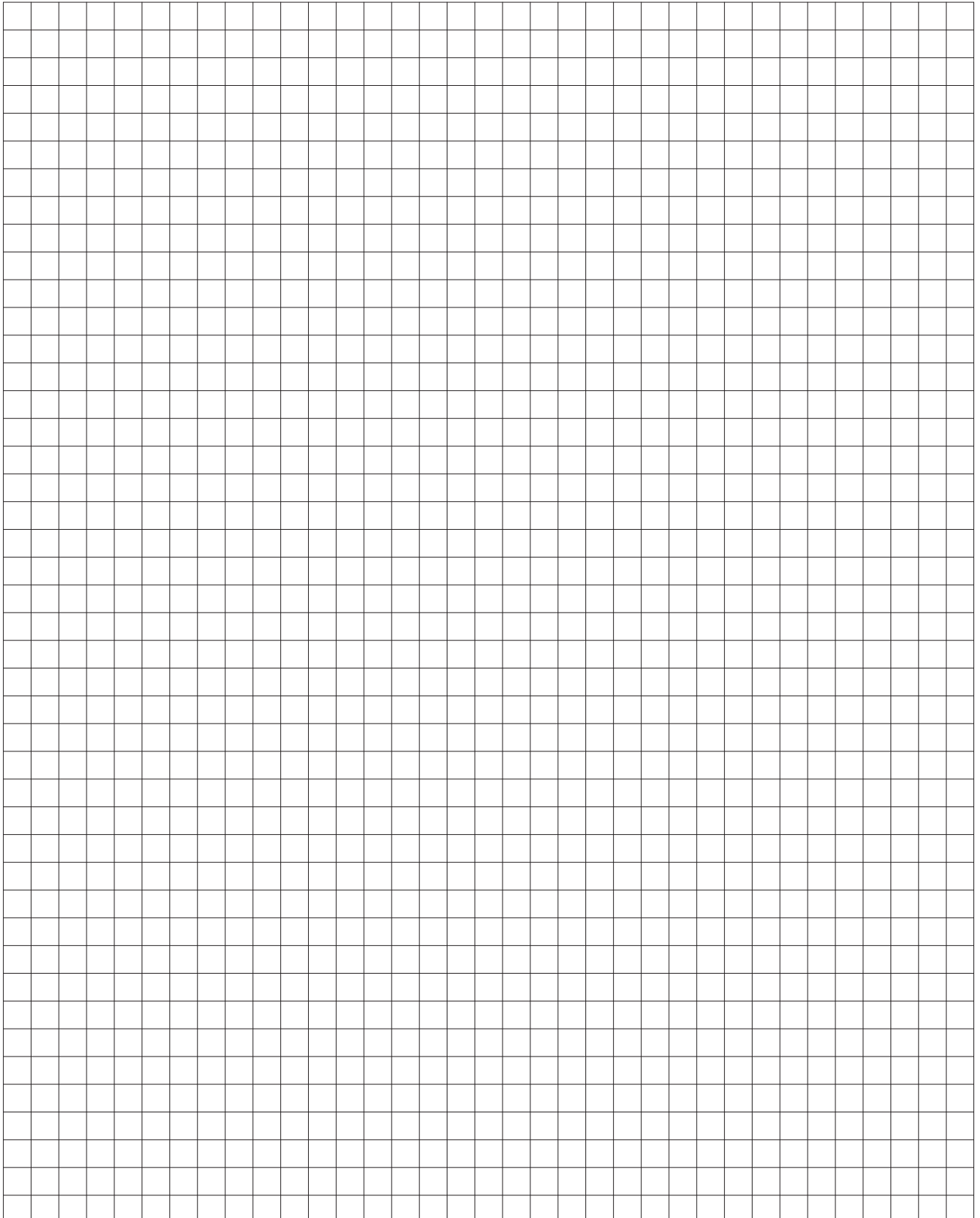
- Technischer Weiterentwicklung
- Änderungen und Anpassung im Produktprogramm
- Anpassung an veränderte Gesetze und technische Normen

Den Inhalt unserer Unterlagen haben wir mit größtmöglicher Sorgfalt zusammengestellt. Dennoch bitten wir um Verständnis, dass wir für alle Auswirkungen und eventuelle Irrtümer bei der Darstellung und Beschreibung der Produkte keine Haftung übernehmen.

Vielen Dank für Ihr Verständnis.











## **Hinweischarakter der technischen Informationen, Haftungsausschluss**

Die technischen Unterlagen stellen allgemeine Hinweise aufgrund unserer Erfahrungen und Prüfungen dar und berücksichtigen nicht den konkreten Anwendungsfall. Sie dienen lediglich allgemeinen Informationszwecken und dürfen nur für eine erste Orientierung, nicht aber als Grundlage einer Entscheidung verwendet werden. Sie entsprechen dem Stand zum Zeitpunkt des Drucks des Kataloges. Die hier gemachten Angaben erfolgen nach bestem Wissen, jedoch unverbindlich. Sie sind auf die jeweiligen Bauobjekte, Verwendungszwecke und die besonderen örtlichen Beanspruchungen abzustimmen. Aufgrund von Weiterentwicklungen, aber auch, um aktuelle Entwicklungen zu berücksichtigen und Druckfehler oder anderweitige Versehen auszuschließen, finden Sie die verbindlichen technischen Unterlagen in jeweils aktueller Fassung unter [www.g-u.com](http://www.g-u.com). Verwenden Sie ausschließlich die aktuellsten technischen Unterlagen.

Die in der Veröffentlichung dargestellten Produktabbildungen können, insbesondere aufgrund technischer Verbesserungen, vom Original abweichen. Auch hier verweisen wir auf die aktuellen Informationen auf der genannten Internetseite.

## **Urheberhinweis**

© Sämtliche Bilder und Texte in dieser Veröffentlichung sind urheberrechtlich geschützt. Soweit nicht im Bildnachweis anderweitig aufgeführt, stehen die Rechte der Unternehmensgruppe Gretsch-Unitas zu. Jede Verwendung urheberrechtlich geschützten Materials ohne Zustimmung der Rechteinhaber ist unzulässig.



FENSTERTECHNIK  
TÜRTECHNIK  
AUTOMATISCHE EINGANGSSYSTEME  
GEBÄUDEMANAGEMENTSYSTEME

Gretsch-Unitas GmbH  
Baubeschläge  
Johann-Maus-Str. 3  
D-71254 Ditzingen  
Tel. +49(0)7156 301-0  
Fax +49(0)7156 301-77980

BKS GmbH  
Heidestr. 71  
D-42549 Velbert  
Tel. +49(0)2051 201-0  
Fax +49(0)2051 201-9733

Gretsch-Unitas AG  
Industriestr. 12  
CH-3422 Rüdtilgen  
Tel. +41(0)34 44845-45  
Fax +41(0)34 445 62-49

GU Baubeschläge Austria GmbH  
Mayrwiesstr. 8  
A-5300 Hallwang  
Tel. +43(0)662 664830  
Fax +43(0)662 664830-301

[www.g-u.com](http://www.g-u.com)

Printed in Germany

11/2021

WP00083-00-1-1

Vorsprung mit System

