



FENSTERTECHNIK
TÜRTECHNIK
AUTOMATISCHE EINGANGSSYSTEME
GEBÄUDEMANAGEMENTSYSTEME



Personenbilder: Getty Images

AUTOMATISCHE EINGANGSSYSTEME

Systeme zur Personenvereinzlung

Vorsprung mit System



Vorsprung mit System

Personenvereinzelung mit der GU-Gruppe	4
Überall im Einsatz	6
Ihre Entscheidungshilfe: Das GU-Produktranking.....	7
Überzeugend bis ins Detail.....	8
Bahn frei für Barrierefreiheit und Fluchtwegsicherheit.....	9
Drehsperrn	10
Vertikaldrehkreuze	16
Schwenktüren	20
Sensorschleusen	24
Lesersäulen und Spurteiler	28
Portaldrehkreuze	30
Zubehör	35
Sicherheitskarusselltüren und Sicherheitsrundsleusen	36
Service mit System	40
Haftungsausschluss / Urheberhinweis / Bildnachweis	43

Seit 1907 ist die Unternehmensgruppe Gretsch-Unitas der Spezialist für den sicheren Zugang ins Gebäude. Gemäß dem Leitgedanken „Vorsprung mit System“ bietet die GU Automatic GmbH als Teil der GU-Gruppe auch im Bereich Personenvereinzelnung intelligente Lösungen und kompetente Unterstützung – von der Planung bis zur Umsetzung, im Neubau genauso wie bei der Nachrüstung. Die Lösungen im Bereich Personenvereinzelnung überzeugen nicht nur durch Funktionalität und Sicherheit, sondern setzen auch bei Ästhetik und Design neue Maßstäbe. Ihre hochwertige Verarbeitung, ihre Robustheit gegen Beschädigung und Witterungseinflüsse sowie ihre lange Lebensdauer machen sie zudem zu einer sicheren und nachhaltigen Investition. Passend zu den Eingangssystemen von GU Automatic wird die Produktpalette der GU-Gruppe durch Freigabeelemente und Zutrittskontroll-Lösungen abgerundet.

Einer nach dem anderen zu mehr Sicherheit.

Den Zutritt ins Firmengebäude regeln, Eintrittskarten automatisch kontrollieren und große Menschenmengen in geordnete Bahnen lenken: Mit hochwertigen Produkten zur Personenvereinzelung trägt die GU-Gruppe zur Sicherheit von Gebäuden und ihren Nutzern bei – und bietet dabei für jedes Einsatzgebiet passende und optisch ansprechende Lösungen.





Personenvereinzelung mit der GU-Gruppe



Überall im Einsatz

Personenvereinzelungsanlagen der GU-Gruppe erfüllen in sicherheitssensiblen Bereichen höchste Ansprüche an Sicherheit, Zugänglichkeit und Komfort. Von der Absicherung an der Fassade über die Personenvereinzelung im Gebäude bis hin zur Komplettlösung in Verbindung mit einem Zutrittskontrollsystem: Die Lösungen sind optimal auf das Einsatzgebiet und die Kundenwünsche abgestimmt.

Stark im Werkschutz

Portaldrehkreuze in Verbindung mit Zäunen bilden als erste Sicherheitsbarriere eine wesentliche Komponente des modernen Werkschutzes. Mannshohe Portaldrehkreuze können ohne Personal betrieben werden, bei halbhoher Anlagen sorgt Personal für Manipulationssicherheit.

Kompetent in Besucherlogistik

Die Personenvereinzelungsanlagen der GU-Gruppe werden überall da eingesetzt, wo große Personenmengen enorme Herausforderungen an die Besucherlogistik stellen: in modernen Verwaltungs- und Firmengebäuden, Ämtern und Ministerien genauso wie bei Ausstellungen, Messen und Kongressen.

Komfortabel im Veranstaltungs- und Freizeitbereich

In Sport- und Freizeiteinrichtungen sorgt intelligentes Besuchermanagement für komfortables und sicheres Betreten. Die Drehsperrren oder Sensorschleusen der GU-Gruppe werden von berechtigten Besuchern nicht als Hindernis wahrgenommen und verhindern in Verbindung mit einem Zutrittskontrollsystem zuverlässig den unberechtigten Zutritt mit gefälschten oder ungültigen Karten.

Dynamisch in der Infrastruktur

An Flughäfen und Bahnhöfen geht es darum, große Mengen von Passagieren schnell und sicher zur Bahn, zum Bus oder zum Flugzeug zu bringen. Die Personenvereinzelungsanlagen der GU-Gruppe sorgen dafür, dass dies auch mit Gepäck komfortabel und zuverlässig funktioniert.

Personenvereinzelung auf einen Blick

■ erreichte Leistung
■ maximale Leistung

Drehsperrren



Vertikaldrehkreuze



Schwenktüren



Ihre Entscheidungshilfe: Das GU-Produktranking

Personenvereinzlung ist nur dann wirklich effizient gelöst, wenn sie alle sicherheitstechnischen, wirtschaftlichen und ästhetischen Anforderungen erfüllt. So steht beim Zutritt ins Fußballstadion die Manipulationssicherheit gegen ungültige Tickets und die hohe Personenfrequenz im Vordergrund. Im repräsentativen Eingangsbereich eines Firmengebäudes hingegen hoher Begehkomfort.

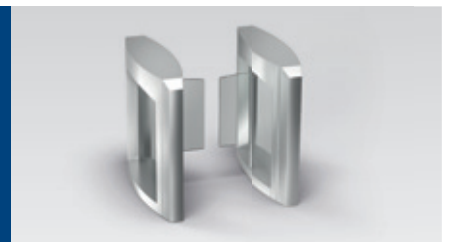
Mit dem GU-Produktranking haben Sicherheits-Experten, Planer und Architekten eine erste Orientierungshilfe an der Hand, die genau zeigt, welche Ansprüche die jeweilige Lösung erfüllt – optimal, um Produktlösungen miteinander zu vergleichen und die Auswahl je nach Einsatzgebiet einzugrenzen.

Eine Skala zeigt die Leistung von Produkten oder Produktgruppen anhand von drei Kriterien: Manipulationssicherheit bedeutet die Sicherheit gegen die Überwindung mechanischer oder elektronischer Hindernisse. Beim Begehkomfort steht das Erleben des Benutzers im Mittelpunkt. Und anhand der Personenfrequenz lässt sich die Schnelligkeit des Systems ablesen.

■ erreichte Leistung
■ maximale Leistung

Sensorschleusen

Manipulationssicherheit	<div style="width: 40%;"></div>
Begehkomfort	<div style="width: 80%;"></div>
Personenfrequenz	<div style="width: 60%;"></div>



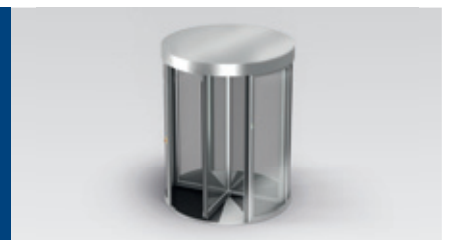
Portaldrehkreuze

Manipulationssicherheit	<div style="width: 60%;"></div>
Begehkomfort	<div style="width: 40%;"></div>
Personenfrequenz	<div style="width: 50%;"></div>



Sicherheitskarusselltüren und Sicherheitsrundscheulen

Manipulationssicherheit	<div style="width: 80%;"></div>
Begehkomfort	<div style="width: 60%;"></div>
Personenfrequenz	<div style="width: 40%;"></div>





Überzeugend bis ins Detail

Personenvereinzelungsanlagen müssen höchsten Anforderungen gerecht werden: Sie werden tausendfach begangen und selten sanft behandelt. Sie sind meist Teil eines komplexen Systems und müssen sich an verschiedene Situationen flexibel anpassen. Und dabei sollen sie weder den Benutzern noch in der Energiebilanz groß auffallen. Gut, dass die GU-Gruppe dafür die passenden technischen Lösungen parat hat und damit einen echten Mehrwert bietet – vom großen Ganzen bis ins kleinste Detail.

Bremse statt Klinke

In stark frequentierten Bereichen werden hohe Ansprüche an die Betriebssicherheit gestellt. Maximale Betriebsstunden und Langlebigkeit sind nur durch einen effizienten Vandalismus-Schutz erreichbar. Diesen gewährleistet die GU-Gruppe mit dem integrierten, einstellbaren Überlastschutz: Eine Motorbremse anstatt einer mechanischen Klinke sperrt das Durchgangselement. Bei zu hohem Druck löst sich die Motorbremse und gibt den Durchgang frei. Anders als bei einer mechanischen Klinke wird damit die Beschädigung von Bauteilen und die Verletzung von Personen am Sperrelement ausgeschlossen. Darüber hinaus schützt die integrierte Rutschkupplung vor Vandalismusschäden und Verletzungen.

Weitere Vorteile des Überlastschutzes:

- Sichere Freigabe und Schutz vor Verletzungen bei großem Gedränge: Die Sperre löst sich auch, wenn vor der Zutrittsberechtigung eine starke Drucklast aufgebaut ist.
- Kein Unfallrisiko durch Auftouren: Die Motorbremse begrenzt bei Drehkreuzen die Drehzahl.
- Leiser Betrieb: optimal für geräuschsensible Bereiche.

Flexible Steuerung

Mit einem flexiblen Steuerungskonzept gewährleistet die GU-Gruppe bei Personenvereinzelungsanlagen eine individuelle Parametrierung und Anpassung an die jeweilige Einsatz-Situation. Alle Funktionen sind in der Standardausführung enthalten und werden bei der Inbetriebnahme flexibel aktiviert.

Weitere Vorteile der Steuerung:

- Alles im Blick: Im Rahmen einer Wartung können Daten und Ereignisse einfach herausgelesen werden.
- Hochkompatibel: Ansteuerung durch alle modernen Zutrittskontrollen.

Komfortables Bedientableau

Mithilfe des benutzerfreundlichen Bedientableaus kann die Personenvereinzelung bequem von der Pforte aus gesteuert werden.

Die Vorteile:

- Manuelle Freigabe: für einzelne Personen oder Gruppen.
- Einfache Kontrolle: zum Beispiel zentrale Anzeige von Betriebszuständen, Personenzählung, Fehler- und Warnmeldungen.

Nachhaltig und zukunftssicher

Die Entscheidung für eine Personenvereinzelungsanlage der GU-Gruppe ist eine nachhaltig sichere Entscheidung. Viele einzelne Faktoren greifen ineinander und machen die Lösungen zu einer langfristig lohnenden Investition:

- Komfortable Passage: Servoantrieb für angenehmes Begehen.
- Geringer Energieverbrauch: für geringe Betriebskosten und längere Laufzeiten bei Notstromversorgung.
- Minimale Verletzungsgefahr: durch Niedrigenergieantrieb.
- Wartungsarme Mechanik: für niedrige Betriebskosten ein ganzes Produktleben lang.

Bahn frei für Barrierefreiheit und Fluchtwegsicherheit

Sicheres und komfortables System statt Insellösung: Eine Personenvereinzelungsanlage ist keine autarke Lösung, sondern Teil des Gebäudes und seiner Systeme. Gerade bei Themen wie Barrierefreiheit und Fluchtwegsicherheit ist es deshalb wichtig, systemorientiert zu planen. Die GU-Gruppe hat die passenden Lösungen, um Personenvereinzelung mit Barrierefreiheit und Fluchtwegsicherheit zu kombinieren.

Barrierefreier Zutritt für alle

Mit einer Drehsperre oder einem Drehkreuz lässt sich die Personenvereinzelung effektiv umsetzen. Für ältere Personen, Personen im Rollstuhl oder Eltern mit Kinderwagen sind sie jedoch ein Hindernis.

Die Lösung: eine Kombination mit einer zusätzlichen Schwenktür, die jedem einen komfortablen Zutritt ermöglicht.

Die Alternative: eine Drehsperre in Zweiarm-Ausführung mit Durchgangsstellung für barrierefreies Begehen.

Fluchtwege mit Sicherheit

Um im Notfall zusätzliche Fluchtwege schnell und sicher freizugeben, ist eine Überwachung der Personenvereinzelungsanlage möglich. Diese besteht aus einer beleuchteten Nottaste und der entsprechenden Kennung sowie einem Schlüsseltaster zur Kurzzeitfreigabe für berechnigte Personen. Eine Fluchttürsteuerung der GU-Gruppe bietet eine abgestimmte Lösung aus einer Hand. Auch hierbei bewährt sich eine Drehsperre in Zweiarm-Ausführung mit einstellbarer Durchgangsstellung: Ohne großen Aufwand wird der ergänzende Fluchtweg freigegeben.



Zweiarm-Drehsperre im Normalbetrieb: Die elektrische Bremse hält den Drehstern in gesperrter Stellung. Durch leichten Druck wird der Antrieb ausgelöst und dreht den Stern um 120° oder 240° weiter.



Zweiarm-Drehsperre in Freigabeposition: Per Knopfdruck durch den Pförtner oder bei Alarm dreht sich der Stern unter das Gehäuse. Der Zugang oder der zusätzliche Fluchtweg werden freigegeben. Das Wiederherstellen des Normalbetriebs erfolgt schnell und unkompliziert wiederum per Knopfdruck.

Anpassungskünstler aus Edelstahl.

Ob einzeln oder in der Reihe geschaltet, im Innen- oder Außenbereich: Drehsperrren sind die gängigste Art der Zutrittskontrolle und zeichnen sich durch ihre variablen Einsatzmöglichkeiten aus. Im normalen Betriebszustand hält eine elektrische Bremse den Drehstern in gesperrter Stellung. Bei Freigabe durch ein Lesersystem oder bei manueller Freigabe zum Beispiel per Bedientableau wird die Bremse gelöst und der Durchgang freigegeben. Ein leichter Druck genügt, um den Antrieb auszulösen und hindurchzugehen.

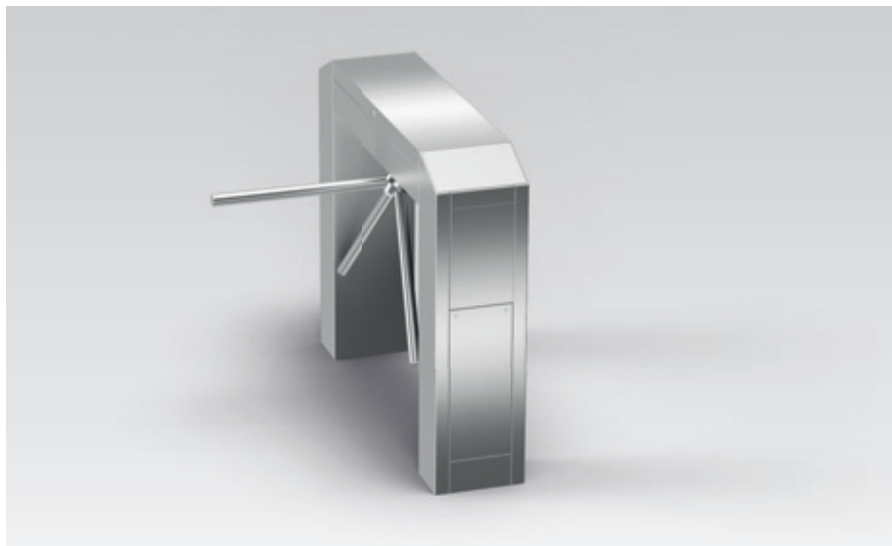
Das GU-Produktranking

Manipulationssicherheit	<div style="width: 85%;"></div>
Begehkomfort	<div style="width: 90%;"></div>
Personenfrequenz	<div style="width: 80%;"></div>



Drehsperrn GU-MC2 / GU-MC3

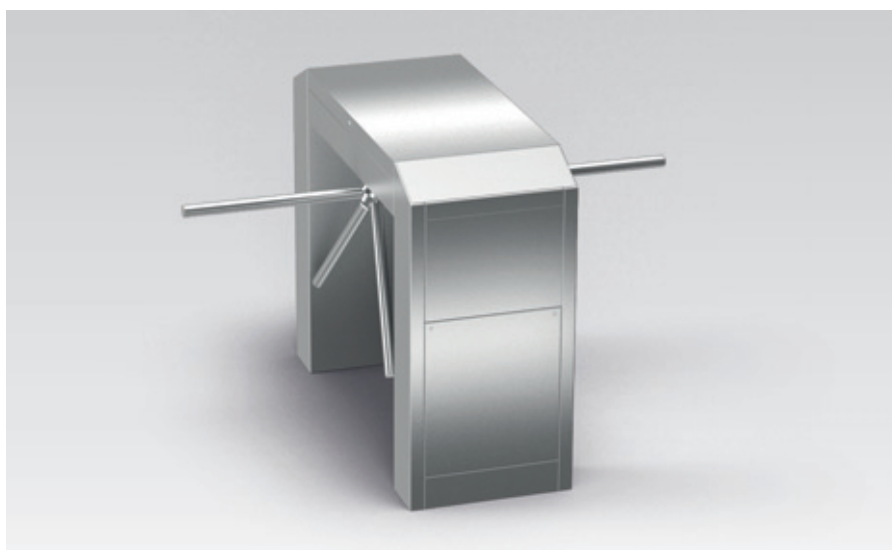
Bringt Wirtschaftlichkeit nach drinnen und draußen



Drehsperrre GU-MC3

Günstig im Preis – reich an Varianten

Wer bei Personenvereinzlungsanlagen auf eine robuste Bauweise, eine hohe Personenfrequenz und eine kostengünstige Lösung setzt, trifft mit der motorgetriebenen Drehsperrre GU-MC2 / GU-MC3 die richtige Wahl. Mit ihrem abkanteten, robusten und vandalismusresistenten Edelstahlgehäuse ist die kostengünstige Drehsperrre besonders für stark frequentierte Bereiche im Innenraum geeignet. Ausgestattet mit dem optionalen Winterpaket widersteht sie auch harten Witterungsbedingungen im ungeschützten Außenbereich.



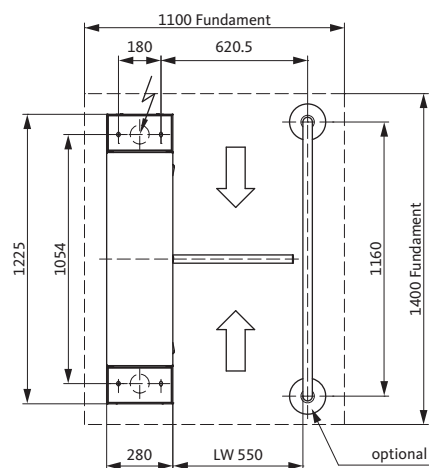
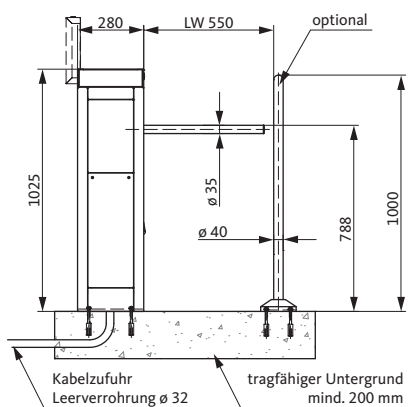
Drehsperrre GU-MC3 DUO

Ausführungen

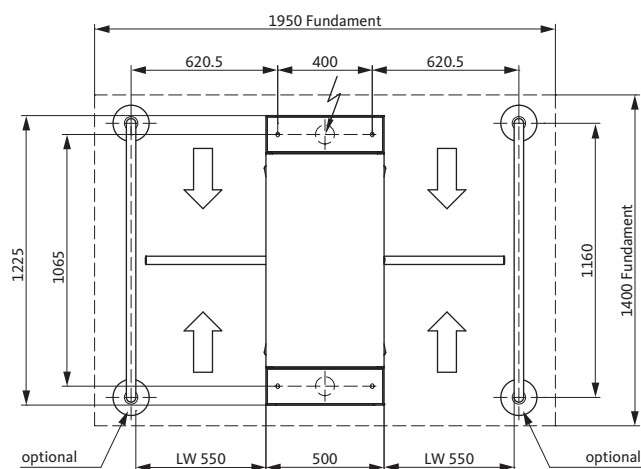
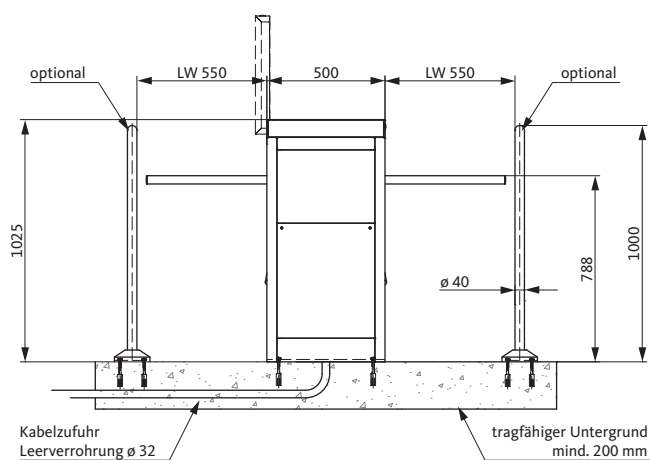
- GU-MC3: Dreiarm-Drehsperrre
- GU-MC2: Zweiarm-Drehsperrre für barrierefreie und fluchtwegergänzende Zutrittslösungen
- GU-MC2 DUO / GU-MC3 DUO: Zwei- bzw. Dreiarm-Drehsperrre mit beidseitigen Drehsternen für den Aufbau mehrspuriger Anordnungen

Produktmerkmale

- Mit Servoantrieb für angenehmes Begehen
- Geeignet für den Ein- und Zweirichtungsbetrieb
- Auf Wunsch vorbereitet für den Einbau von Zutrittskontrollsystemen
- Edelstahl-Drehstern



Drehesperre GU-MC3



Drehesperre GU-MC3 DUO

Der GU-Standard

Bezeichnung	Drehesperren GU-MC2 / GU-MC3	Drehesperren GU-MC2 DUO / GU-MC3 DUO
Durchgang	550 mm	2 x 550 mm
Länge	1225 mm	1225 mm
Breite	280 mm	500 mm
Höhe	1025 mm	1025 mm
Gewicht	ca. 70 kg	ca. 140 kg
Anschlussspannung	230 V AC ~ 50–60 Hz	230 V AC ~ 50–60 Hz
Leistungsaufnahme	80 VA	160 VA
Material	Edelstahl 1.4301	Edelstahl 1.4301
Schliff	Korn 220	Korn 220
Kommunikation	potentialfreie Kontakte	potentialfreie Kontakte

Sonderausführungen auf Anfrage.

Drehsperrn GU-MT2 / GU-MT3

Ästhetik auf ganzer Linie



Drehsperrre GU-MT3

Robuste Bauweise trifft schlanke Form

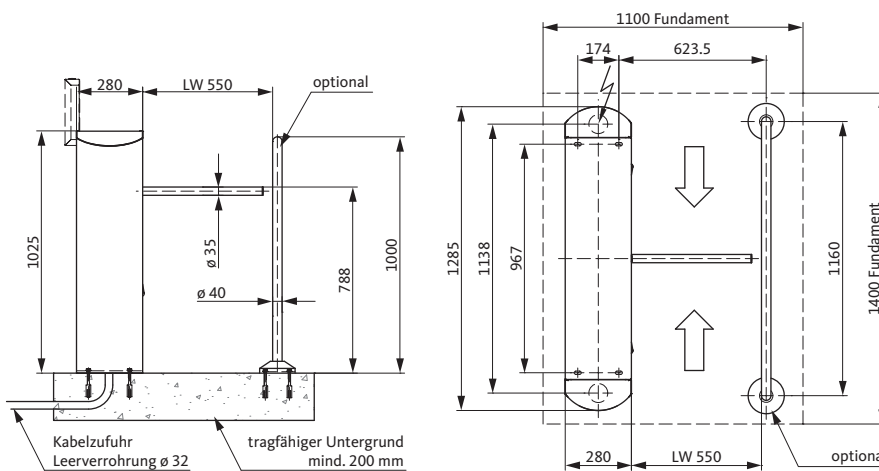
Mit ihrem widerstandsfähigen und optisch ansprechenden Edelstahlgehäuse eignet sich die motorgetriebene Drehsperrre GU-MT2 / GU-MT3 optimal für den Aufbau von Zutrittsbereichen im Gebäudeinneren, bei denen besonderes Augenmerk auf die Ästhetik gerichtet ist.

Ausführungen

- GU-MT3: Dreiarm-Drehsperrre
- GU-MT2: Zweiarm-Drehsperrre für barrierefreie und fluchtwegergänzende Zutrittslösungen

Produktmerkmale

- Mit Servoantrieb für angenehmes Begehen
- Geeignet für den Ein- und Zweirichtungsbetrieb
- Auf Wunsch vorbereitet für den Einbau von Zutrittskontrollsystemen
- Edelstahl-Drehstern



Drehsperrre GU-MT3

Der GU-Standard

Bezeichnung	Drehsperrren GU-MT2 / GU-MT3
Durchgang	550 mm
Länge	1285 mm
Breite	280 mm
Höhe	1025 mm
Gewicht	ca. 70 kg
Anschlussspannung	230 V AC ~ 50 – 60 Hz
Leistungsaufnahme	80 VA
Material	Edelstahl 1.4301
Schliff	Korn 220
Kommunikation	potentialfreie Kontakte

Sonderausführungen auf Anfrage.



Drehsperrre GU-CM3

Kompakte Lösung für den Außenbereich

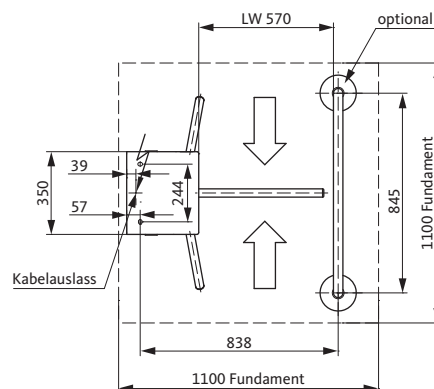
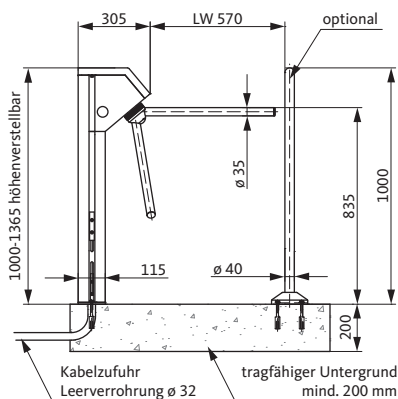
Die platzsparende motorgetriebene Drehsperrre GU-CM2 / GU-CM3 mit wetterfestem, pulverbeschichtetem Gehäuse und integriertem höhenverstellbarem Standfuß bewährt sich vor allem im Außenbereich. Optional ist sie für den Einsatz im Innenbereich auch als Edelstahl-Ausführung in fixer Höhe erhältlich.

Ausführungen

- GU-CM3: Dreiarm-Drehsperrre
- GU-CM2: Zweiarm-Drehsperrre für barrierefreie und fluchwegergänzende Zutrittslösungen

Produktmerkmale

- Mit Servoantrieb für angenehmes Begehen
- Geeignet für den Ein- und Zweirichtungsbetrieb
- Auf Wunsch vorbereitet für den Einbau von Zutrittskontrollsystemen
- Edelstahl-Drehstern



Drehsperrre GU-CM3

Der GU-Standard	
Bezeichnung	Drehsperrren GU-CM2 / GU-CM3
Durchgang	570 mm
Länge	350 mm
Breite	305 mm
Höhe	1000 – 1365 mm (höhenverstellbar)
Gewicht	ca. 45 kg
Anschlussspannung	230 V AC ~ 50 – 60 Hz
Leistungsaufnahme	80 VA
Material	Edelstahl 1.4301
Schliff	Korn 220
Kommunikation	potentialfreie Kontakte
Sonderausführungen auf Anfrage.	

Ästheten mit filigraner Optik.

Mit ihrem hochwertigen, transparenten Design und leisem Betrieb fügen sich Vertikaldrehkreuze perfekt in repräsentative Gebäudebereiche ein. Was die attraktive Optik verspricht, wird durch die intelligente Funktionsweise eingelöst: Im normalen Betriebszustand hält eine elektrische Bremse das Drehkreuz in gesperrter Stellung. Bei Freigabe durch ein Lesersystem oder durch optionale manuelle Freigabe wird die Bremse gelöst und der Durchgang freigegeben. Bei leichtem Druck startet der Antrieb die Drehung.



Das GU-Produktanking

Manipulationssicherheit	
Begehkomfort	
Personenfrequenz	



← OFFICES

MEETING ROOMS →

Vertikaldrehkreuz GU-GT 1000

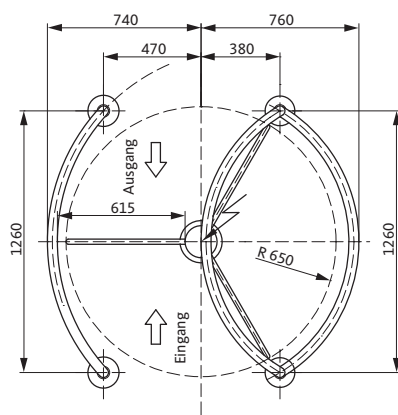
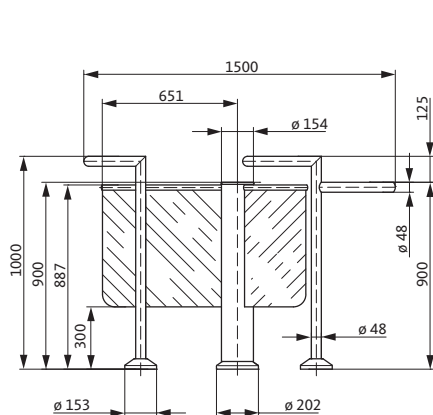
Elegante Optik und leichtes Begehen



Vertikaldrehkreuz GU-GT 1000

Glas und Edelstahl in ihrer schönsten Form

Das motorgetriebene, hüfthohe Vertikaldrehkreuz GU-GT 1000 wirkt durch die Kombination von Glas und Edelstahl besonders filigran und kommt in repräsentativer Architektur perfekt zur Geltung. Gerade in ruhigen Bereichen bewährt sich das Vertikaldrehkreuz zudem durch seinen leisen Betrieb. Die 120°-Teilung und der leichte Lauf verbinden hohen Komfort mit effektiver Vereinzelung.



Vertikaldrehkreuz GU-GT 1000

Produktmerkmale

- Mit Servoantrieb für angenehmes Begehen
- Geeignet für den Ein- und Zweirichtungsbetrieb
- 120°-Teilung
- Integration von Zutrittskontrollsystemen am Rundprofil oder in separater Lesersäule

Der GU-Standard

Bezeichnung	Vertikaldrehkreuz GU-GT 1000
Durchgang	615 mm
Länge	1260 mm
Breite	1500 mm
Höhe	1000 mm
Gewicht	ca. 110 kg
Anschlussspannung	230 V AC ~ 50 – 60 Hz
Leistungsaufnahme	80 VA
Material	Edelstahl 1.4301; Sperrelemente Sicherheitsglas
Schliff	Korn 220
Kommunikation	potentialfreie Kontakte

Sonderausführungen auf Anfrage.

Vertikaldrehkreuz GU-VA 1100

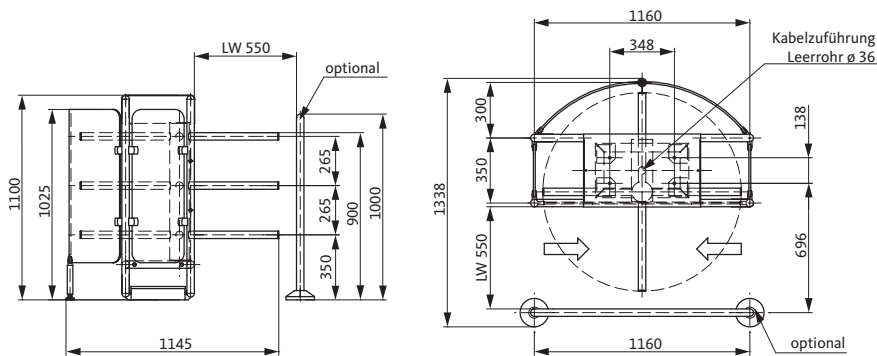
Der robuste Freizeit-Profi



Vertikaldrehkreuz GU-VA 1100

Wetter- und wasserfest

Ideal für Sperren an gut frequentierten Zugängen von Bädern und Freizeiteinrichtungen: Das motorgetriebene, hüfthohe Vertikaldrehkreuz GU-VA 1100 ist komplett aus rostfreien Materialien gefertigt. Dank robuster Bauweise sorgt es sicher für eine effektive Personenvereinzelnung. Antrieb und Steuerung befinden sich geschützt vor Bodenfeuchte im oberen Bereich und sind für Wartungsarbeiten leicht zugänglich.



Vertikaldrehkreuz GU-VA 1100

Produktmerkmale

- Mit Servoantrieb für angenehmes Begehen
- Geeignet für den Ein- und Zweirichtungsbetrieb
- 90°-Teilung
- Auf Wunsch vorbereitet für den Einbau von Zutrittskontrollsystemen

Der GU-Standard	
Bezeichnung	Vertikaldrehkreuz GU-VA 1100
Durchgang	550 mm
Länge	1200 mm
Breite	1145 mm
Höhe	1100 mm
Gewicht	ca. 110 kg
Anschlussspannung	230 V AC ~ 50 – 60 Hz
Leistungsaufnahme	80 VA
Material	Edelstahl 1.4301; Gehäuse Acrylglas
Schliff	Korn 220
Kommunikation	potentialfreie Kontakte
Sonderausführungen auf Anfrage.	

Komfortabler Zugang für alle.

Für Eltern mit Kinderwagen, Personen im Rollstuhl und Reisende mit Gepäck stellen Drehsperren und Vertikal-Drehkreuze Hindernisse dar. Durch die Kombination mit Motor-Schwenktüren der GU-Gruppe wird die Personenvereinzelungsanlage für alle einfach passierbar – in beide Richtungen. Die Schwenktüren bestehen aus rostfreien Materialien und eignen sich damit für Bürogebäude genauso wie für Freizeiteinrichtungen oder Flughäfen. Das integrierte Planetengetriebe sorgt bei gegenübergestellten Doppeleingängen für eine präzise und sichere Nullposition.

Das GU-Produktranking

Manipulationssicherheit

Begehkomfort

Personenfrequenz





↑ Gates A18-A34 ↑
↑ Terminal 1 Access 05.30-23.30 ↑

Schwenktür GU-IT 1000

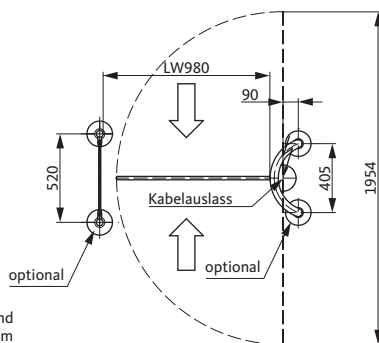
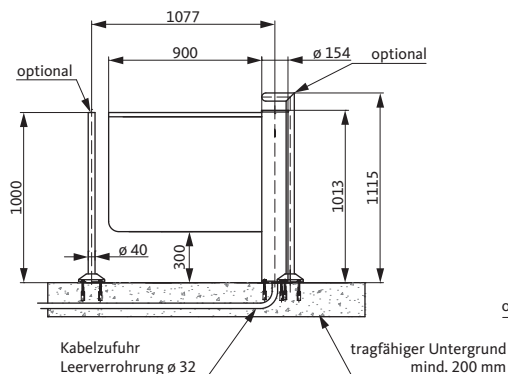
Seite an Seite mit Drehsperren und Vertikaldrehkreuzen



Schön unauffällig und auffallend schön

Durch den Antrieb in der Achse des Sperr-elementes und den dezenten Glasflügel harmoniert die elegante Schwenktür GU-IT 1000 perfekt mit den unterschiedlichsten Architekturkonzepten. Die hochwertige Kombination aus Glas und Edelstahl kommt mit dem Vertikaldrehkreuz GU-GT 1000 besonders zur Geltung. Benutzer der GU-IT 1000 profitieren vom leichten und leisen Lauf, Gebäudebetreiber von der wartungsarmen Mechanik.

Schwenktür GU-IT 1000



Schwenktür GU-IT 1000

Produktmerkmale

- Automatantrieb für angenehmes Begehen
- Geeignet für den Ein- und Zweirichtungsbetrieb
- Integration von Zutrittskontrollsystemen in separater Lesersäule

Der GU-Standard

Bezeichnung	Schwenktür GU-IT 1000
Durchgang	980 mm
Länge	154 mm
Breite	1055 mm
Höhe	1000 mm
Gewicht	ca. 50 kg
Anschlussspannung	230 V AC ~ 50 – 60 Hz
Leistungsaufnahme	80 VA
Material	Edelstahl 1.4301
Schliff	Korn 220
Kommunikation	potentialfreie Kontakte

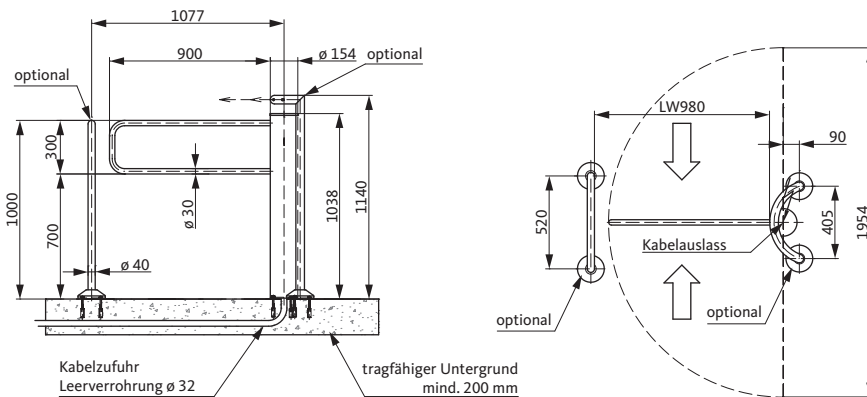
Sonderausführungen auf Anfrage.



Schwenktür GU-IH 1000

Läuft leicht und leise

Die optimale Ergänzung für Personenvereinzelnungsanlagen: Die Schwenktür GU-IH 1000 sorgt in Personenvereinzelnungsanlagen für barrierefreien Zugang mit Kinderwagen, Rollstuhl oder Gepäck. Rostfrei, widerstandsfähig und langlebig ist sie auf hohen Personendurchsatz ausgelegt. Mit dem im Sperrelement integrierten Antrieb und der dezenten Edelstahl-Optik lässt sich die Schwenktür leicht in die Architektur integrieren.



Schwenktür GU-IH 1000

Produktmerkmale

- Automatenantrieb für angenehmes Begehen
- Geeignet für den Ein- und Zweirichtungsbetrieb
- Integration von Zutrittskontrollsystemen in separater Lesersäule

Der GU-Standard	
Bezeichnung	Schwenktür GU-IH 1000
Durchgang	980 mm
Länge	154 mm
Breite	1055 mm
Höhe	1000 mm
Gewicht	ca. 50 kg
Anschlussspannung	230 V AC ~ 50–60 Hz
Leistungsaufnahme	80 VA
Material	Edelstahl 1.4301
Schliff	Korn 220
Kommunikation	potentialfreie Kontakte
Sonderausführungen auf Anfrage.	

Zutritt auf Premium-Niveau.

Benutzerfreundlicher Begehkomfort, hohe Durchgangskapazität und repräsentative Optik: Sensorschleusen bieten bei der Personenvereinzelung Lösungen auf höchstem Niveau. Sie bestehen aus einem sensorisch überwachten Durchgang mit elektronisch gesteuerten, motorgetriebenen halbhoher Drehtüren. Acht integrierte Lichtschranken pro Spur überwachen den Innenraum, schützen vor unberechtigtem Betreten und sorgen für berührungslosen Begehkomfort. An der Vorder- und Rückseite des Schleusenkörpers sind trapezförmige Standsäulen für den Einbau von Kartenlesern und Freigabeanzeigen montiert.

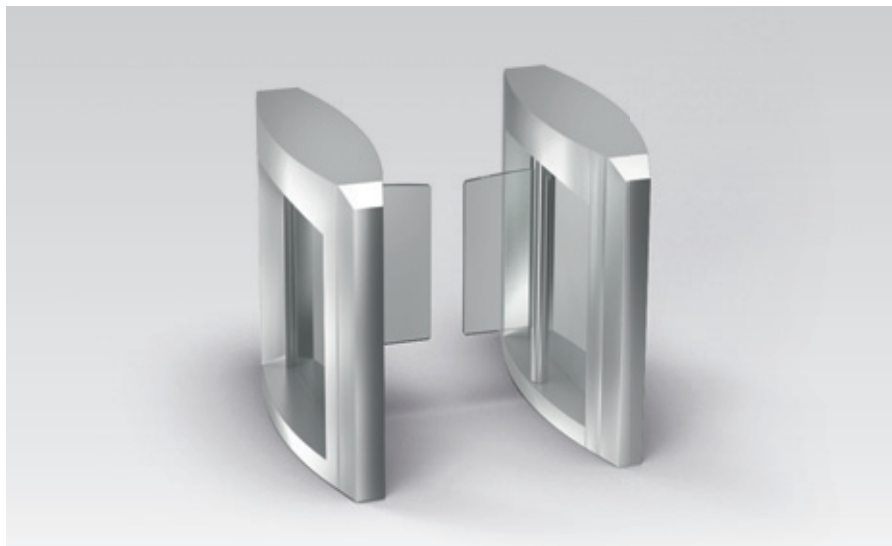
Das GU-Produktranking

Manipulationssicherheit	<div style="width: 85%;"></div>
Begehkomfort	<div style="width: 95%;"></div>
Personenfrequenz	<div style="width: 90%;"></div>



Sensorschleuse GU-DF 550

Berührungsloser Durchgang im Schnelldurchlauf



Sensorschleuse GU-DF 550

Mehr Freiheit beim Gestalten und Begehen

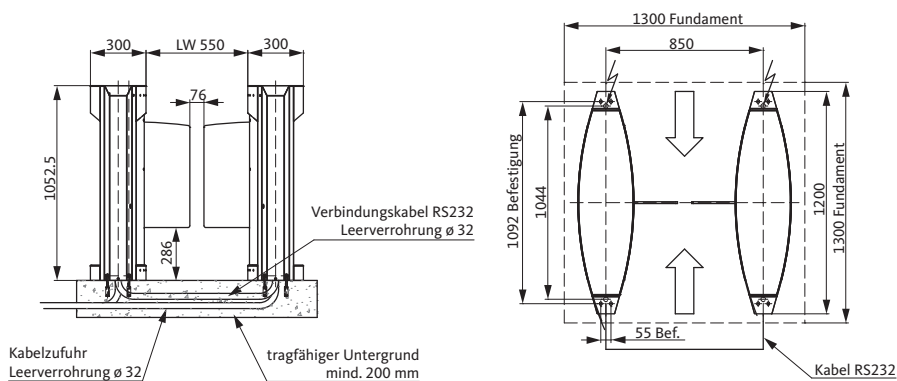
Die Sensorschleuse GU-DF 550 verbindet berührungslosen Begehkomfort mit hoher Durchgangsfrequenz. Bei der Gestaltung von Eingangsbereichen sorgt sie für hohe Flexibilität: Der Einsatz kann wahlweise in geschlossener oder offener Betriebsart erfolgen. Bei der offenen Betriebsart für eingewiesenes Personal bleiben die Sperrelemente geöffnet und schließen sich erst bei nicht erfolgter Freigabe. Die geschlossene Betriebsart ermöglicht den Zweirichtungs-Betrieb mit Ein- und Ausgang in derselben Spur. Kommen mehr als zwei Sensorschleusen nebeneinander zum Einsatz, rundet die DUO-Ausführung in der Mitte das Bild symmetrisch ab.

Ausführungen

- GU-DF 550: Sensorschleuse mit einseitigem Drehflügel
- GU-DF 550 DUO: Sensorschleuse mit beidseitigem Drehflügel

Produktmerkmale

- Automatantrieb für angenehmes Begehen
- Geeignet für den Ein- und Zweirichtungs-betrieb
- Einsatz in offener und geschlossener Betriebsart

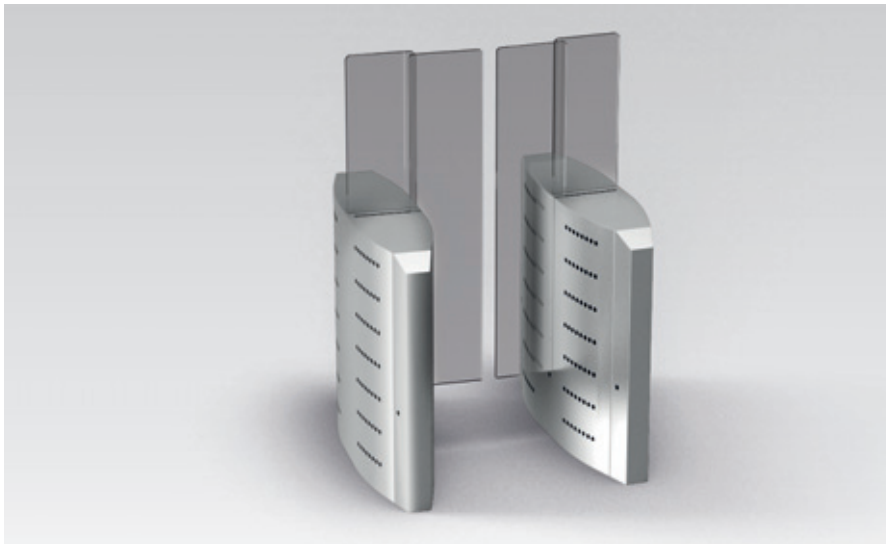


Sensorschleuse GU-DF 550

Der GU-Standard

Bezeichnung	Sensorschleuse GU-DF 550
Durchgang	550 mm
Länge	1200 mm
Breite	1150 mm
Höhe	1052,5 mm
Gewicht	ca. 2 x 70 kg
Anschlussspannung	230 V AC – 50 – 60 Hz
Leistungsaufnahme	2 x 100 VA
Material	Edelstahl 1.4301; Sperrelemente Acrylglas
Schliff	Korn 220
Kommunikation	potentialfreie Kontakte

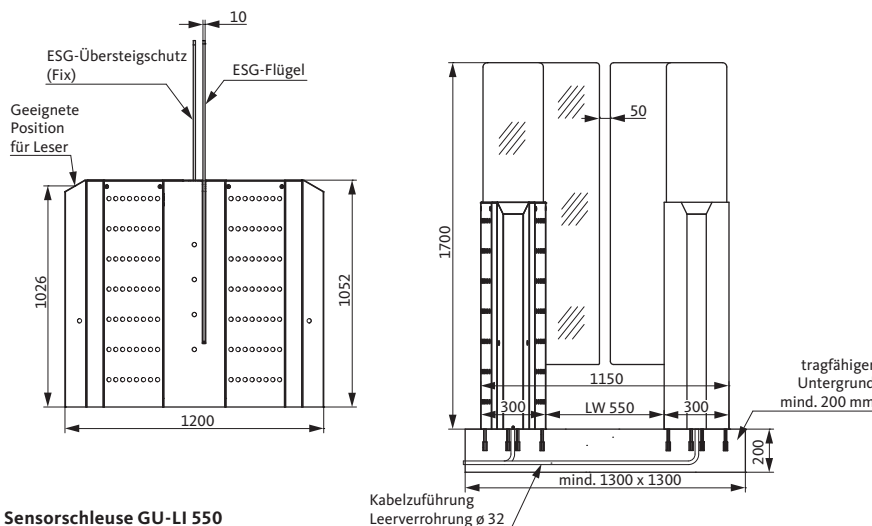
Sonderausführungen auf Anfrage.



Sensorschleuse GU-LI 550

Sicherheit durch Übersteigschutz

Optimal für stark frequentierte und repräsentative Eingangsbereiche wie zum Beispiel von Büro- und Verwaltungsgebäuden, Banken oder VIP-Bereichen von Sportstätten: Die motorgetriebene Sensorschleuse GU-LI 550 setzt optische Highlights, beschleunigt den Personenfluss und schützt durch ihre hohen Schiebetüren vor Übersteigversuchen. Kommen mehr als zwei Sensorschleusen nebeneinander zum Einsatz, rundet die DUO-Ausführung in der Mitte das Bild symmetrisch ab.



Sensorschleuse GU-LI 550

Ausführungen

- GU-LI 550: Sensorschleuse mit einseitigem Schiebflügel
- GU-LI 550 DUO: Sensorschleuse mit beidseitigem Schiebflügel

Produktmerkmale

- Automatantrieb für angenehmes Begehen
- Geeignet für den Ein- und Zweirichtungsbetrieb
- Übersteigschutz durch Sperrelemente mit 1700 mm Höhe

Der GU-Standard

Bezeichnung	Sensorschleuse GU-LI 550
Durchgang	550 mm
Länge	1200 mm
Breite	1150 mm
Höhe	1700 mm
Gewicht	ca. 2 x 70 kg
Anschlussspannung	230 V AC ~ 50 – 60 Hz
Leistungsaufnahme	2 x 100 VA
Material	Edelstahl 1.4301
Schliff	Korn 220
Kommunikation	potentialfreie Kontakte

Sonderausführungen auf Anfrage.

Lesersäulen

Maßgeschneidert aufs Zutrittskontrollsystem



So individuell wie ihr Einsatzgebiet

Lesersäulen dienen beispielsweise zur Aufnahme von Zutrittskontrollsystemen, LED-Leuchten und Fluchttürterminals. Sie werden vorrangig bei Schwenktüren sowie dem Vertikaldrehkreuz GU-GT 1000 eingesetzt, da hierbei keine Integration ins Gehäuse der Personenvereinzelnungsanlage möglich ist.



Zeigt Profil: Lesersäule GU-LS 140

Deckfläche	140 x 140 mm
Höhe	1050 mm
Material	CrNi-Stahl / V2A



Schlank und zylindrisch: Lesersäule GU-LS 154 R

Durchmesser	154 mm
Höhe	1050 mm
Material	CrNi-Stahl / V2A



Zylindrisch und massiv: Lesersäule GU-LS 254 R

Durchmesser	254 mm
Höhe	1050 mm
Material	CrNi-Stahl / V2A



Spurteiler GU-D 1000

Elegant, transparent und ideal für repräsentative Eingangsbereiche: Der Spurteiler GU-D 1000 vereint Sicherheit und attraktives Design in einer Produktlösung.

Höhe	1000 mm
Breite*	1000 mm
Rundprofil	Ø 40 mm
Material	CrNi-Stahl / V2A strichmattiert
Scheibe	Einscheiben-Sicherheitsglas



Spurteiler GU-B 1200

Sicherheit fürs Gebäude und für die Benutzer: Der Spurteiler GU-B 1200 mit abgerundeten Ecken ist robust und schützt vor Verletzungen.

Höhe	1000 mm
Breite*	1200 mm
Rundprofil	Ø 40 mm
Material	CrNi-Stahl / V2A strichmattiert
Scheibe	10 mm Acrylglas



Spurteiler GU-M 1200

Wirtschaftliche Basislösung für Bereiche mit niedrigen Sicherheitsstandards: Der Spurteiler GU-M 1200 mit abgerundeten Ecken ist widerstandsfähig und schützt vor Verletzungen.

Höhe	1000 mm
Breite*	1200 mm
Rundprofil	Ø 40 mm
Material	CrNi-Stahl / V2A strichmattiert

* Andere Abmessungen auf Anfrage

Stark gegen Wasser, Wetter und Manipulation.

Ob im Werkschutz oder in Freizeiteinrichtungen, in Stadien oder in Übergängen zwischen Gebäude und Tiefgarage: Motorgetriebene Portaldrehsperrren der GU-Gruppe decken durch ihre Vielfalt an Ausführungen und Ausstattungen sämtliche Bedürfnisse der sicheren Personenvereinzlung im Außenbereich ab. Bewährte Standard-Baugruppen in Kombination mit verschiedenen Dach- und Beleuchtungsvarianten erfüllen die unterschiedlichsten Kundenwünsche – im Neubau genauso wie in der Nachrüstung.

Das GU-Produktanking

Manipulationssicherheit

Begehkomfort

Personenfrequenz



Portaldrehkreuz GU-EHE 120

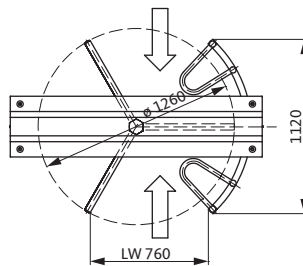
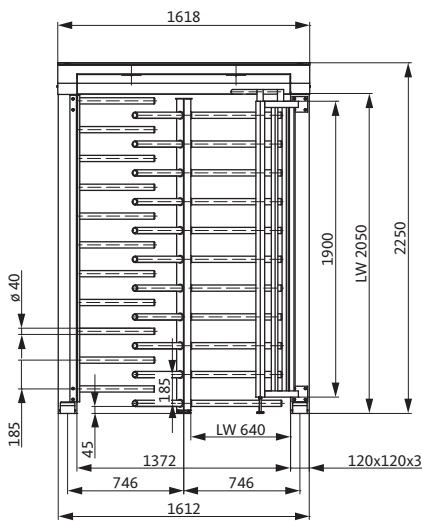
Die wirtschaftliche Lösung für den Außenbereich



Portaldrehkreuz GU-EHE 120

Passt in jede Zutrittslösung und in jedes Budget

Das motorgetriebene Portaldrehkreuz GU-EHE 120 mit Drehstern und Abweischen aus rostfreiem Edelstahl eignet sich hervorragend für den Werkschutz im Außenbereich sowie für Stadien und Übergänge von Tiefgaragen zu Gebäuden. Dank kleiner Baugröße fügt es sich harmonisch in Zaunanlagen ein. Das Portaldrehkreuz GU-EHE 120 bietet durch die 120°-Teilung hohen Durchgangskomfort bei sicherer Vereinzelung.



Portaldrehkreuz GU-EHE 120

Der GU-Standard

Bezeichnung	Portaldrehkreuz GU-EHE 120
Durchgang	640 mm
Länge	1260 mm
Breite	1618 mm
Höhe	2250 mm
Gewicht	ca. 230 kg
Anschlussspannung	230 V AC ~ 50 – 60 Hz
Leistungsaufnahme	100 VA
Material	Edelstahl 1.4301; Aluminium pulverbeschichtet
Schliff	Korn 220
Kommunikation	potentialfreie Kontakte

Sonderausführungen auf Anfrage.

Produktmerkmale

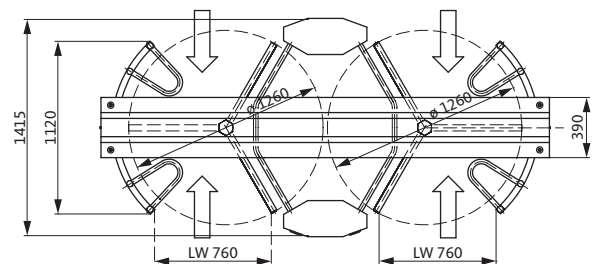
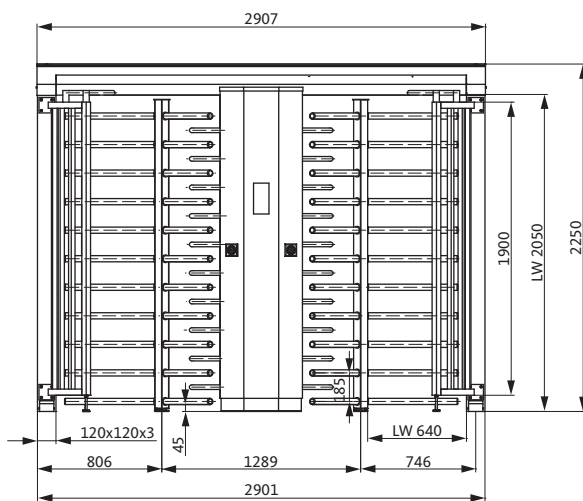
- Mit Servoantrieb für angenehmes Begehen
- Geeignet für den Ein- und Zweirichtungsbetrieb
- Optional mit mechanischer Sperreinrichtung bei Stromausfall (eine Richtung frei, eine Richtung gesperrt)



Doppelte Effizienz

Das motorgetriebene Portaldrehkreuz GU-EHD 120 ist die Doppel-Ausführung des GU-EHE 120. Drehstern und Sperr-elemente sind aus rostfreiem Edelstahl gefertigt. Die Brücke mit Abdeckblechen sowie die Mittelbox sind feuerverzinkt und pulverbeschichtet. Das Portaldrehkreuz GU-EHD 120 eignet sich optimal für hohe Personenfrequenzen im Außenbereich. Die Mittelbox bietet Einbaumöglichkeiten für Kartenleser, Gegensprechanlagen und weitere Arten von Zutrittskontrollsystemen. Die wartungsfreundliche Steuerung ist oben in der Brücke untergebracht.

Portaldrehkreuz GU-EHD 120



Portaldrehkreuz GU-EHD 120

Der GU-Standard	
Bezeichnung	Portaldrehkreuz GU-EHD 120
Durchgang	2 x 640 mm
Länge	1415 mm
Breite	2907 mm
Höhe	2250 mm
Gewicht	ca. 450 kg
Anschlussspannung	230 V AC ~ 50 – 60 Hz
Leistungsaufnahme	200 VA
Material	Edelstahl 1.4301; Aluminium pulverbeschichtet
Schliff	Korn 220
Kommunikation	potentialfreie Kontakte
Sonderausführungen auf Anfrage.	

Produktmerkmale

- Mit Servoantrieb für angenehmes Begehen
- Geeignet für den Ein- und Zweirichtungsbetrieb
- Optional mit mechanischer Sperreinrichtung bei Stromausfall (eine Richtung frei, eine Richtung gesperrt)
- Optional mit Dach in unterschiedlichen Ausführungen

Portaldrehkreuz GU-BFB 120

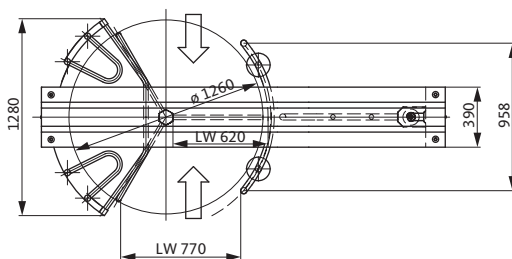
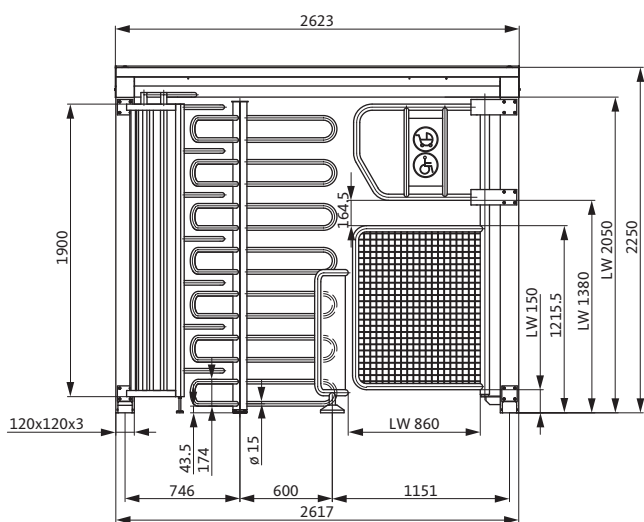
Zugang und Transporttür in einem



Damit sind alle willkommen

Das motorgetriebene Portaldrehkreuz GU-BFB 120 ermöglicht die barrierefreie Durchfahrt mit Rollstühlen und die Mitnahme von Kinderwagen, Gepäck oder Fahrrädern. Drehstern, Sperrbügel sowie die Tür und das Fixteil sind aus rostfreiem Edelstahl gefertigt. Es ist besonders für den Werkschutz im Außenbereich sowie für Freizeiteinrichtungen und Übergänge von Tiefgaragen zu Gebäuden geeignet. Das Portaldrehkreuz GU-BFB 120 bietet durch seine 120°-Teilung hohen Durchgangskomfort bei zuverlässiger Vereinzelung.

Portaldrehkreuz GU-BFB 120



Portaldrehkreuz GU-BFB 120

Der GU-Standard

Bezeichnung	Portaldrehkreuz GU-BFB 120
Durchgang	620 mm
Länge	1280 mm
Breite	2623 mm
Höhe	2250 mm
Gewicht	ca. 380 kg
Anschlussspannung	230 V AC ~ 50 – 60 Hz
Leistungsaufnahme	200 VA
Material	Edelstahl 1.4301; Aluminium pulverbeschichtet
Schliff	Korn 220
Kommunikation	potentialfreie Kontakte
Sonderausführungen auf Anfrage.	

Produktmerkmale

- Mit Servoantrieb für angenehmes Begehen
- Geeignet für den Ein- und Zweirichtungsbetrieb
- Optional mit mechanischer Sperreinrichtung bei Stromausfall (eine Richtung frei, eine Richtung gesperrt)
- Optional mit Dach in unterschiedlichen Ausführungen

Zubehör für Personenvereinzlungsanlagen

LED-Signalleuchten

- als Freigabesignal:
Einbau in Kombination mit Zutrittskontrollelementen
- als Spursignal:
Einbau senkrecht im Gehäuse
- Durchmesser 60 mm
- Schutzart IP 65
- Einbau flächenbündig im Gehäuse



Freigabesignal mit Pfeil-Symbol: Durchgang freigegeben bzw. gesperrt



Spursignal Durchgangsrichtung freigegeben bzw. gesperrt

Konsolen

Zur Befestigung der Elemente, wie z. B. Drehsperren auf dem Rohfußboden stehen unterschiedliche Konsolen-Ausführungen zur Verfügung.



Konsole für Drehsperre GU-MC

Zubehör für Drehsperren

Sensoren

Mit dem passenden Zubehör lässt sich der Begehkomfort und die Sicherheit von Drehsperren zusätzlich erhöhen: So starten Sensoren vor dem Drehstern die Drehbewegung automatisch bei Annäherung und nach Freigabe. Das leichte Anschieben entfällt. Lichtschranken vor dem Drehstern vermindern die Möglichkeit des Unterkriechens und des Übersteigens der Drehsperre.

Zubehör für Schwenktüren und Vertikaldrehkreuz GU-GT 1000

Gehäuseschrank

Der Gehäuseschrank dient zur Aufnahme der Steuerung bei den Schwenktüren sowie dem Vertikaldrehkreuz GU-GT 1000.

- Abmessungen (B x H x T): 400 x 500 x 210 mm

Große Effizienz auf kleinem Raum.

Die kompakten Sicherheitskarusselltüren und Sicherheitsrundscheulen der GU-Gruppe gewährleisten eine zuverlässige und komfortable Personenvereinzelnung auch ohne Aufsichtspersonal. Die kompakte Bauweise mit hohem Glasanteil sorgt im Gebäude für ein leichtes Raumgefühl, Eleganz und Helligkeit. Als positive Nebeneffekte kommen stetiger Schutz vor Lärm und Zugluft hinzu. Eine große Bandbreite an Materialien und Oberflächen sowie die leichte Anpassung an Zutrittskontrollsysteme bieten maximale Flexibilität.

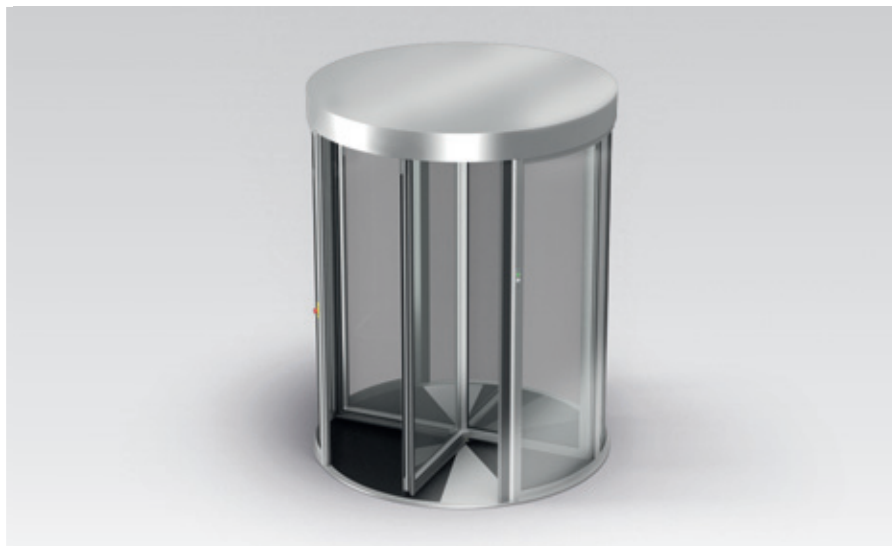
Das GU-Produktranking

Manipulationssicherheit	<div style="width: 90%;"></div>
Begehkomfort	<div style="width: 85%;"></div>
Personenfrequenz	<div style="width: 80%;"></div>



Sicherheitskarusselltür GSI

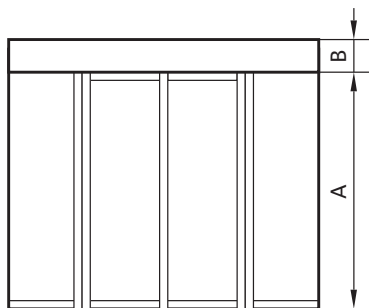
Kontrollierter gleichzeitiger Zutritt in beide Richtungen



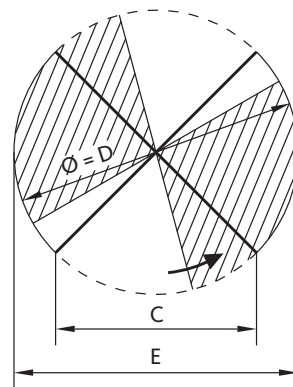
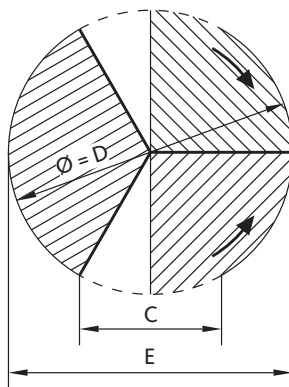
Maßgeschneiderte Sicherheit

Die Sicherheitskarusselltür GSI ist eine effiziente Lösung, um den Zutritt zu sicherheitssensiblen Gebäuden oder Bereichen innerhalb eines Gebäudes zu kontrollieren. Neben der Funktionalität steht dabei auch die Ästhetik der Objektarchitektur im Mittelpunkt. Die Überwachung des Durchgangsbereichs erfolgt über eine Zwei-Zonen-Kontaktmatte. In der Grundstellung ist die Sicherheitskarusselltür GSI über eine Motorbremse verriegelt. Die Freigabe erfolgt über ein Zutrittskontroll-System. Personen ohne Zutrittsberechtigung werden entgegen der Durchgangsrichtung aus der Sicherheitskarusselltür geleitet.

Sicherheitskarusselltür GSI



Sicherheitskarusselltür GSI

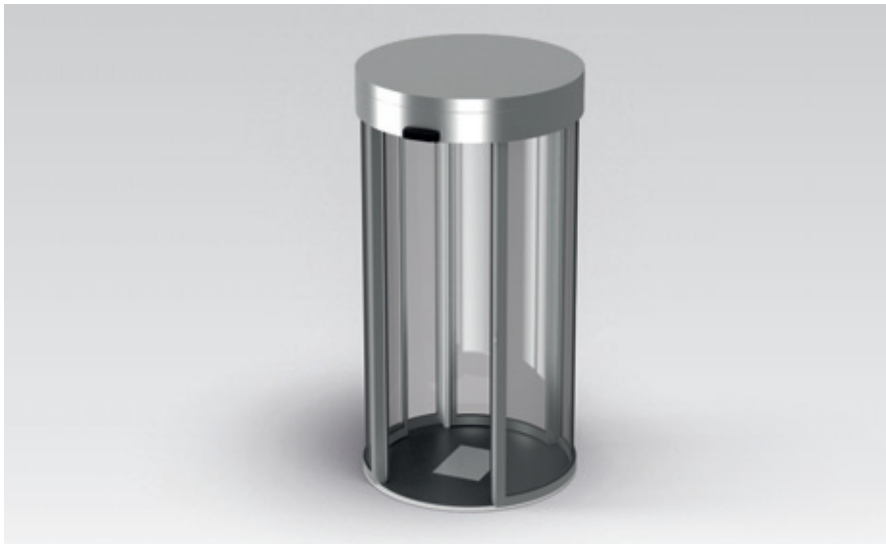


Der GU Standard

Sicherheitskarusselltür GSI

D	A	B	C / 3-flügelig	C / 4-flügelig	E
1800 mm	2100 – 3000 mm	350 – 800 mm	≈ 859 mm	≈ 1239 mm	1860 mm
1900 mm	2100 – 3000 mm	350 – 800 mm	≈ 907 mm	≈ 1308 mm	1960 mm
2000 mm	2100 – 3000 mm	350 – 800 mm	≈ 954 mm	≈ 1377 mm	2060 mm
2100 mm	2100 – 3000 mm	350 – 800 mm	≈ 1002 mm	≈ 1446 mm	2160 mm
2200 mm	2100 – 3000 mm	350 – 800 mm	≈ 1050 mm	≈ 1514 mm	2260 mm

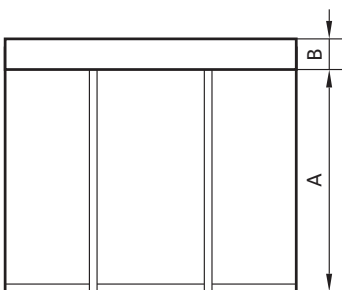
Sonderausführungen auf Anfrage.



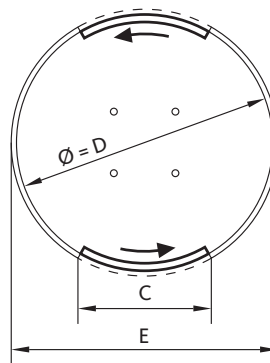
Sicherheitsrundscheule GSI

Personenvereinzlung auf engstem Raum

Mit dem minimalen Durchmesser von nur einem Meter sorgt die Sicherheitsrundscheule GSI für Personenvereinzlung auf engstem Raum. Zur Überwachung des Durchgangsbereichs wird jeweils eine Zwei-Zonen-Kontaktmatte in Durchgangsrichtung eingesetzt. In der Grundstellung sind die Türflügel sicher verriegelt. Wird über ein Zutrittskontroll-System eine Berechtigung erteilt, öffnet sich die Tür automatisch. Nach Betreten der Scheule und Auslösen der Kontaktmatte schließt sich die Tür und die gegenüberliegende Tür öffnet sich automatisch, bis die Scheule verlassen wird. Bei unberechtigtem Betreten der Scheule wird der Vorgang abgebrochen.



Sicherheitsrundscheule GSI



Der GU Standard				
Sicherheitsrundscheule GSI				
D	A	B	C	E
1000 mm	2100 – 3000 mm	350 – 800 mm	≈ 500 mm	1060 mm
1300 mm	2100 – 3000 mm	350 – 800 mm	≈ 600 mm	1360 mm
1500 mm	2100 – 3000 mm	350 – 800 mm	≈ 700 mm	1560 mm

Sonderausführungen auf Anfrage.

Service mit System



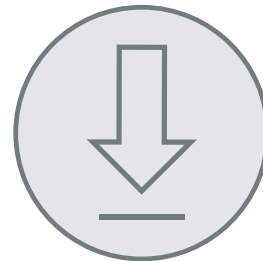
Planungsunterstützung

Die Basis für sichere und effiziente Personenvereinzelungsanlagen: Bereits in der Planungsphase bietet die GU-Gruppe Architekten und Planern umfassende Unterstützung. In enger Zusammenarbeit mit den Kunden entstehen gewerkeübergreifende Gesamtkonzepte, die individuell auf die Anforderungen des Gebäudes abgestimmt sind. Gebäude- und Personensicherheit werden dabei genauso berücksichtigt wie Barrierefreiheit, Komfort und Ästhetik.



Objektberatung

Erleichtert den Arbeitsalltag: Rund um das Thema Personenvereinzelung unterstützt die Objektberatung Architekten und Planer zum Beispiel durch objektspezifische Zeichnungen und Türlisten, Kabelpläne und Ausschreibungstexte oder Konzeptentwürfe mit Funktionsbeschreibungen. Durchdachte und aufeinander abgestimmte Systemlösungen garantieren dabei Funktionalität und die Einhaltung der notwendigen Normen und Richtlinien.



Kostenloser Download

Für vereinfachte Planung: Mit dem breit gefächerten Download-Angebot auf der Unternehmens-Website lassen sich produktbezogene Informationen und Anwendungen schnell, bequem und kostenlos auf die eigene Festplatte laden: von Produktunterlagen und Werkzeichnungen über die Leistungserklärungen bis hin zu Softwarelösungen.

Ein Produkt allein ist noch keine Lösung. Nur mit der richtigen Planung und Anwendung stimmen auch Sicherheit, Funktion und Wirtschaftlichkeit. Deshalb setzt die GU-Gruppe den Systemgedanken des Produktprogramms konsequent im Serviceangebot fort. Persönliche und kompetente Beratung, kostenlose Online-Unterstützung und ein umfassendes Programm an Fachseminaren greifen dabei eng ineinander – um Architekten und Planern, Verarbeitern und Sicherheits-Experten den Arbeitsalltag zu erleichtern.



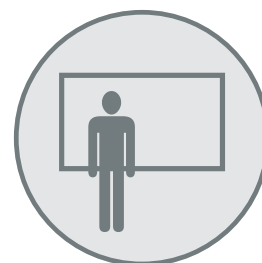
AusschreibungsManager

Vollständig, rechtlich sicher und technisch auf dem neuesten Stand: Mit dem AusschreibungsManager stellt die GU-Gruppe Architekten und Planern ein komfortables und effektives Online-Tool zur Verfügung, mit dem sich mühelos Leistungsbeschreibungen und fertige Ausschreibungen zusammenstellen lassen – und das für alle Produkte der GU-Gruppe.



Architekten-Hotline

Für alle, die Fragen zur Planung haben oder detaillierte Informationen zu den Produkten der GU-Gruppe wünschen: Die Objektberater der Architekten-Hotline bieten persönliche und kompetente Beratung: telefonisch unter 02051/201-2000, per E-Mail unter objektberatung@g-u.de oder über das Kontaktformular auf der Unternehmens-Website www.g-u.com.

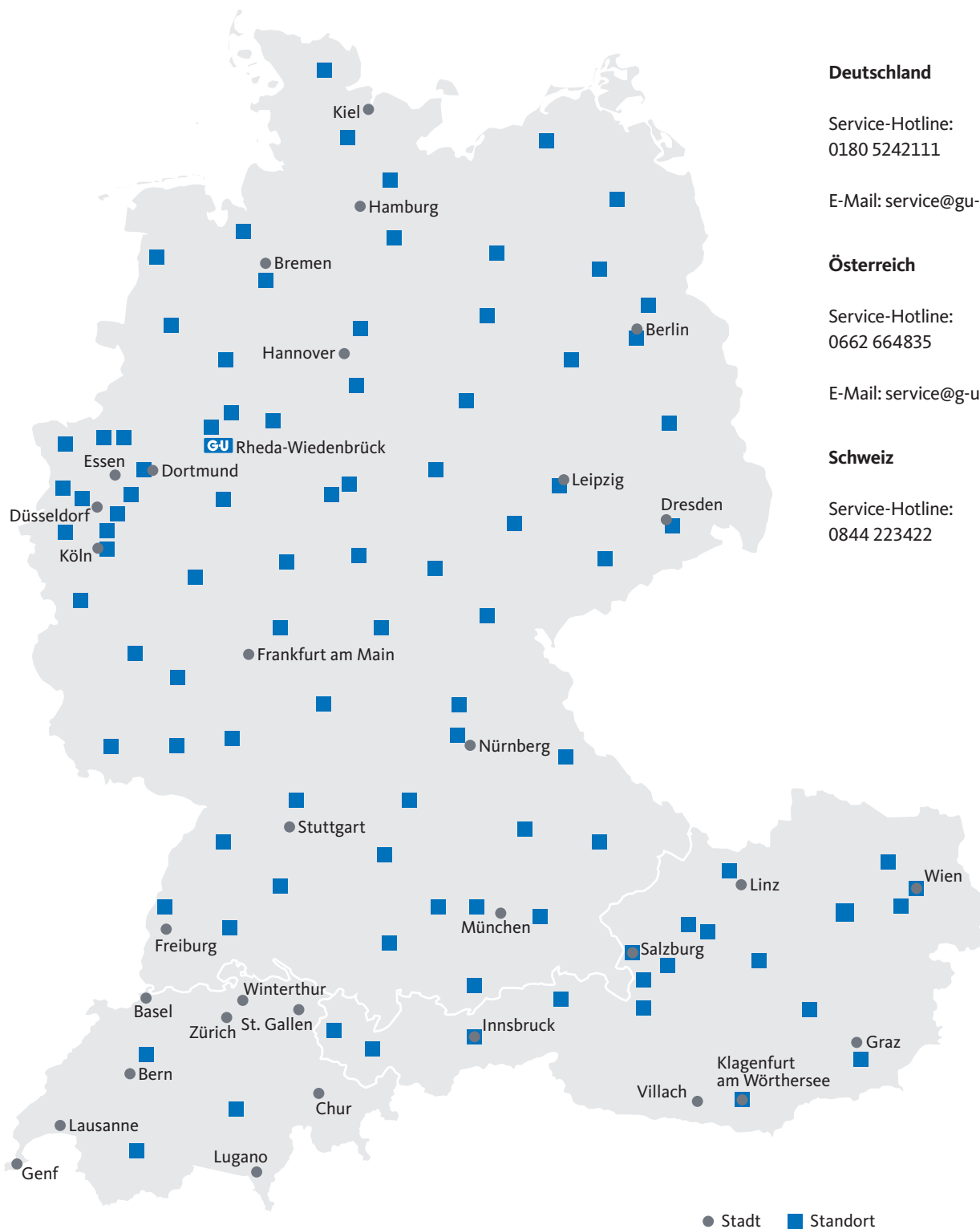


Seminare und Schulungen

Praxiswissen aus erster Hand: Mit rund 160 Veranstaltungen jährlich bietet die GU-Gruppe ein breit gefächertes Angebot an Seminaren und Schulungen. Auf dem Programm stehen dabei zum Beispiel Produktinnovationen und deren Anwendung, aktuelle Trends in der Architektur oder Normen und Richtlinien. Einige Seminare und Schulungen sind als Fortbildungsveranstaltungen der Architekten- und Ingenieurkammern zertifiziert und werden anerkannt.

GU-Service Techniker

Standorte



Deutschland

Service-Hotline:
0180 5242111

E-Mail: service@gu-service.de

Österreich

Service-Hotline:
0662 664835

E-Mail: service@g-u.at

Schweiz

Service-Hotline:
0844 223422

Vorsprung mit System



Haftungsausschluss

Die in dieser Veröffentlichung enthaltenen Angaben sind Produktbeschreibungen. Sie stellen allgemeine Hinweise aufgrund unserer Erfahrungen und Prüfungen dar und berücksichtigen nicht den konkreten Anwendungsfall. Aus den Produktbeschreibungen können keine Ersatzansprüche hergeleitet werden.

Die hier gemachten Angaben erfolgen nach bestem Wissen, jedoch unverbindlich. Sie sind auf die jeweiligen Bauobjekte, Verwendungszwecke und die besonderen örtlichen Beanspruchungen abzustimmen.

Die Veröffentlichung wurde nach bestem Wissen erstellt. Für evtl. Fehler übernimmt die Unternehmensgruppe Gretsch-Unitas keine Haftung. Änderungen im Rahmen des technischen Fortschritts sind möglich.

Die in der Veröffentlichung dargestellten Produktabbildungen können vom Original abweichen.

Urheberhinweis

© Sämtliche Bilder und Texte in dieser Veröffentlichung sind urheberrechtlich geschützt. Soweit nicht im Bildnachweis anderweitig aufgeführt, stehen die Rechte der Unternehmensgruppe Gretsch-Unitas zu. Jede Verwendung urheberrechtlich geschützten Materials ohne Zustimmung der Rechteinhaber ist unzulässig.

Bildnachweis

- Seite 1 Personenbilder (von links nach rechts):
Three businessmen standing at reception desk in hotel lobby zur Verfügung gestellt von Kollektion Photodisc / Getty Images,
Businessman Using Pass to Enter Office zur Verfügung gestellt von Kollektion Cultura / Getty Images,
Indian businesswoman in formal clothing walking with wheeled bag zur Verfügung gestellt von Kollektion Brand X Pictures / Getty Images
- Seite 4/5 Personenbilder (von links nach rechts):
Three businessmen standing at reception desk in hotel lobby zur Verfügung gestellt von Kollektion Photodisc / Getty Images,
Businessman Using Pass to Enter Office zur Verfügung gestellt von Kollektion Cultura / Getty Images,
Indian businesswoman in formal clothing walking with wheeled bag zur Verfügung gestellt von Kollektion Brand X Pictures / Getty Images
- Seite 16/17 Personenbilder (von links nach rechts):
Germany, Stuttgart, Businesswoman standing with diary, smiling zur Verfügung gestellt von Kollektion Brand X Pictures / Getty Images,
Germany, Hannover, Businessman and businesswoman walking with briefcase at terminal zur Verfügung gestellt von Getty Images
- Seite 20/21 Foto Gates/Terminal: Airport sign zur Verfügung gestellt von Kollektion E+ / Getty Images
- Seite 36/37 © EYE-SCREAM, Hansjörg Riedel

Herausgeber
Gretsch-Unitas GmbH
Baubeschläge
Johann-Maus-Str. 3
D-71254 Ditzingen
Tel. +49 (0) 71 56 3 01-0
Fax +49 (0) 71 56 3 01-293
www.g-u.com



FENSTERTECHNIK
TÜRTECHNIK
AUTOMATISCHE EINGANGSSYSTEME
GEBÄUDEMANAGEMENTSYSTEME

Gretsch-Unitas GmbH
Baubeschläge
Johann-Maus-Str. 3
D-71254 Ditzingen
Tel. +49 7156 3 01-0
Fax +49 7156 3 01-77 98 0

BKS GmbH
Heidestr. 71
D-42549 Velbert
Tel. +49 20 51 2 01-0
Fax +49 20 51 2 01-97 33

GU Automatic GmbH
Karl-Schiller-Str. 12
33397 Rietberg
Deutschland
Tel. +49 5244 9075-100
Fax +49 5244 9075-599

Gretsch-Unitas AG
Industriestr. 12
CH-3422 Rütligen
Tel. +41 34 44845-45
Fax +41 34 445 62-49

GU Baubeschläge Austria GmbH
Mayrwiesstr. 8
A-5300 Hallwang
Tel. +43 662 66 48 30
Fax +43 662 66 48 30-3 01

www.g-u.com

Vorsprung mit System

