

TÜRTECHNIK

Mechatronische Schlösser – Mechanik trifft auf Elektronik



Moderne Technik – bedienerfreundlich, leistungsfähig und sicher.

Unternehmensgruppe Gretsch-Unitas

Die Unternehmensgruppe Gretsch-Unitas hat mit zukunftsorientierten Innovationen den Markt nachhaltig geprägt und richtungsweisende Maßstäbe gesetzt. Komfort und Sicherheit haben beim Öffnen und Schließen von Türen höchste Priorität.

Qualität seit mehr als 100 Jahren

Seit mehr als einem Jahrhundert bietet die Unternehmensgruppe Gesamtlösungen, die nicht nur das einzelne Produkt, sondern vor allem auch das große Ganze im Fokus haben.

Mehr als nur Produkte: Planung, Umsetzung, Service

Wir unterstützen Sie in allen Phasen bei der Realisierung Ihrer individuellen Eingangslösungen. Kurze Wege und ein schneller, zuverlässiger Service ermöglichen technik- und kostenoptimierte Lösungen, perfekt abgestimmt auf Ihre objektspezifischen Anforderungen.

Systemlösungen als Ganzes

Den Anforderungen des Marktes wird durch die umfangreiche Palette an neuesten mechanischen und elektronischen Produkten in bester Qualität Rechnung getragen. Im Fokus liegen dabei nicht nur die einzelnen Produkte, sondern die Gestaltung von Gesamtlösungen nach aktuellsten Anforderungen.

Merkmale und Erläuterung.....	4
Übersicht.....	6
Lösungen für Rohrrahmentüren	
Einsteckschlösser	
Selbstverriegelnde Panikschlösser Serie 19 – Überwachungskontakte.....	10
Selbstverriegelnde Panikschlösser Serie 19 – elektrisch kuppelbar (EK).....	14
Selbstverriegelnde Panikschlösser Serie 19 – Motorschloss (für Gangflügel).....	20
Selbstverriegelnde Panikschlösser Serie 18 – Motorschloss (für Standflügel).....	22
Selbstverriegelnde Panikschlösser Serie 19 – Motorschloss (für Standflügel).....	24
Mehrfachverriegelung	
Selbstverriegelnde Panikschlösser SECURITY Serie 19 – Überwachungskontakte.....	26
Selbstverriegelnde Panikschlösser SECURITY Serie 19 – elektrisch kuppelbar (EK).....	28
Lösungen für Holz- und Stahltüren	
Einsteckschlösser	
Selbstverriegelnde Panikschlösser Serie 21 – Überwachungskontakte.....	32
Selbstverriegelnde Panikschlösser Serie 21 – elektrisch kuppelbar (EK).....	36
Selbstverriegelnde Panikschlösser Serie 21 – Motorschloss (für Gangflügel).....	42
Selbstverriegelnde Panikschlösser Serie 23 – Motorschloss (für Standflügel).....	46
Selbstverriegelnde Panikschlösser Serie 21 – Motorschloss (für Standflügel).....	48
Mehrfachverriegelung	
Selbstverriegelnde Panikschlösser SECURITY Serie 21 – Überwachungskontakte.....	50
Selbstverriegelnde Panikschlösser SECURITY Serie 21 – elektrisch kuppelbar (EK).....	52
Zubehör.....	54
Anschlusspläne.....	68

Urheberhinweis

© Sämtliche Bilder und Texte in dieser Veröffentlichung sind urheberrechtlich geschützt. Soweit nicht im Bild anderweitig aufgeführt, stehen die Rechte der Unternehmensgruppe Gretsch-Unitas zu. Jede Verwendung urheberrechtlich geschützten Materials ohne Zustimmung der Rechteinhaber ist unzulässig.

Selbstverriegelnde Schlösser = Automatisch verriegelndes Schloss

Die Tür wird beim Schließen automatisch verriegelt. Hierbei wird die Schlossfalle zum Riegel (Fallenriegel). Die Auslösung der Verriegelung erfolgt über den im Fallenriegel integrierten Auslösehebel. Das Schloss wird so erst beim Erreichen der endgültigen Schließlage verriegelt. Fehlfunktionen werden auf diese Weise vermieden. Durch die zusätzliche Panikfunktion ist sichergestellt, dass sich die Tür jederzeit von innen, einfach durch Betätigen des Türdrückers (EN179) oder Stangengriffs (EN1125), öffnen lässt.

VORTEILE AUF EINEN BLICK

- Automatisches Verriegeln von Türen sofort nach jedem Schließen
- Versicherungstechnischer Verschluss durch 20 mm Fallenriegelausschluss
- Durch Panikfunktion jederzeit in Fluchrichtung über den Türdrücker und Stangengriff zu öffnen
- Einsetzbar an Vollblatt- und Profiltüren, für Profil- und Schweizer-Rundzylinder
- Fallenriegel auf DIN links/rechts umlegbar
- Panikfunktion von auswärts auf einwärts einstellbar
- Die Kupplungsart Arbeitsstrom/Ruhestrom ist bei elektrischen kuppelbaren Schlössern am Schlosskasten über einen Schalter einstellbar

Die Unternehmensgruppe Gretsch-Unitas bietet Sicherheit aus einer Hand, wenn es um Flucht- und Rettungswege geht. Denn nur individuell an die Gegebenheiten des Objekts angepasste und aufeinander abgestimmte Systemlösungen erfüllen die Anforderungen an die bauliche Sicherheit.

Das GU BKS Programm umfasst verschiedene Modellreihen



Serie 19 – Selbstverriegelnde Schlösser für Rohrrahmentüren

- Überwachungskontakte
- Elektrisch kuppelbar (EK)
- Motorschloss für Gangflügel
- Motorschloss für Standflügel



Serie 21 – Selbstverriegelnde Schlösser für Holz- und Stahltüren

- Überwachungskontakte
- Elektrisch kuppelbar (EK)
- Funkbatterieschloss - Elektrisch kuppelbar (EK)
- Motorschloss für Stand- / Gangflügel



SECURY Serie 19 – Selbstverriegelnde Schlösser für Rohrrahmentüren

- Überwachungskontakte
- Elektrisch kuppelbar (EK)
- Motorschloss für Gangflügel



SECURY Serie 21 – Selbstverriegelnde Schlösser für Holz- und Stahltüren







- Überwachungskontakte
- Elektrisch kuppelbar (EK)
- Motorschloss für Gangflügel

Übersicht

Serien	Selbstverriegelnde Schlösser mit Überwachungs-kontakten		Selbstverriegelnde Schlösser - Motorschloss		Selbstverriegelnde Schlösser - Elektrisch kuppelbar (EK)	
	Serie 19	Serie 21	Serie 19	Serie 21	Serie 19	Serie 21
Dornmaße für Rohrrahmentüren	35 - 65 mm		35 - 65 mm		35 - 65 mm	
Dornmaße für Holz- und Stahltüren	55 - 100 mm		55 - 100 mm		55 - 100 mm	
DIN links und rechts verwendbar	■	■		■	■	■
Einwärts / auswärts einstellbar	■	■			■	■
Elektronik						
Entriegelungszeit			< 1 sec.	< 1 sec.		
Integrierte Steuerelektronik			■	■	■	■
Betriebsspannung			24 V	24 V	12 - 24 V	12 - 24 V
Überwachungskontakte						
Fallenriegelüberwachung verriegelt	■	■	■	■	■	■
Fallenriegelüberwachung entriegelt			■	■		
Nussüberwachung innen und außen	■	■	■	■	■	■
Schließbartüberwachung	■	■	■	■	■	■
Batteriebetriebe, als Funkbatterieschloss						
100% Einschaltdauer			■	■	■	■
Arbeitsstrom- / Ruhestrom einstellbar					■	■
BUS Verkabelung über I/O Modul				■	■	■
Panikfunktion						
Wechselfunktion E	■	■	■	■		
Umschaltfunktion B	■	■				
Schließzwangfunktion C	■	■				
Panik mit Wechsel					■	■
Vollpanik 2-flg. möglich mit Obenverriegelung	■	■	■	■	■	■
Zulassung						
Brandschutz	■	■	■	■	■	■
EN 179	■	■	■	■	■	■
EN 1125	■	■	■	■	■	■
EN 14846			■	■	■	■

Selbstverriegelnde Mehrfachverriegelungen mit Überwachungs-kontakten		Selbstverriegelnde Mehrfachverriegelungen - Elektrisch kuppelbar (EK)
SECURY Serie 19	SECURY Serie 21	SECURY Serie 19
35 - 65 mm		35 - 65 mm
	55 - 100 mm	
■		■
■		■
		■
		12 - 24 V
■	■	■
■		■
■	■	■
		■
		■
		■
■	■	
■	■	
■	■	■
■	■	■
■	■	■

Folgende Piktogramme werden in diesem Katalog verwendet:

- 
 Diese Produkte sind als Panikverschlüsse nach EN 1125 zugelassen.
- 
 Diese Produkte sind als Notausgangverschlüsse nach EN 179 zugelassen.
- 
 Diese Produkte sind geeignet für den Einsatz in Brandschutztüren.
- 
 Diese Produkte sind als mechanisch betätigte Schlösser nach EN 12209 zugelassen.
- 
 Diese Produkte sind als elektromechanische Schlösser nach EN 14846 zugelassen.
- 
 Diese Produkte sind anerkannt und bewertet nach individuellen Richtlinien zur Schadensverhütung durch die VdS Schadenverhütung GmbH.

Lösungen für Rohrrahmentüren

Effizienz und höchste Sicherheit.

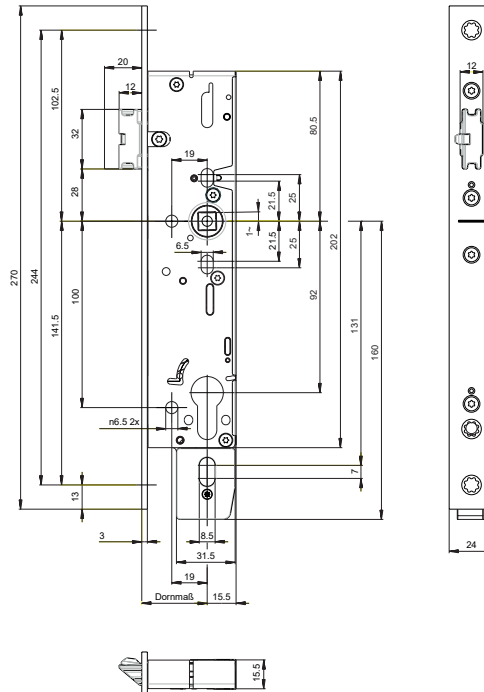
Komfortable und sichere Türfunktionen bei Rohrrahmentüren. Vom Panikschloss für Fluchttüren nach EN 179 / EN 1125 bis zum einfachen Einsteckschloss nach DIN 18251: Hier finden Sie das richtige Schloss für praktisch jeden Anwendungsfall. Egal ob Sachwerte oder Daten vor unberechtigtem Zugriff geschützt werden müssen und Personensicherheit von großer Bedeutung ist.





Panikschloss B-1910 / B-1911

für einflügelige oder zweiflügelige Türen inkl. Überwachungskontakte



Funktionsbeschreibung

Umschaltfunktion B

Das Panikschloss besitzt eine Automatikverriegelung mit mechanischer Panikfunktion auf dem Innendrücker. Der Austritt ist so jederzeit möglich. Der Außendrücker kann über den Schlüssel mechanisch ein- oder ausgekuppelt werden.

Produktbeschreibung

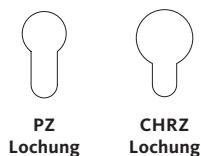
Panikschloss B-1910 / B-1911

- Zugelassen nach EN 12209 für Feuerschutztüren, EN 179 (Notausgänge), EN 1125 (Paniktüren)
- Fallenriegel umlegbar
- Auswärts/einwärts einstellbar
- Stulp Edelstahl matt
- 9 mm geteilte Nuss
- Automatischer Fallenriegel in Verschlussstellung mit 20 mm Fallenvorstand
- PZ 92mm (CHRZ 94mm) Entfernung; inkl. Überwachungskontakte

Klassifizierungsschlüssel

EN 179										
3	7	7	B	1	3	4	2	A	B/D	
EN 1125										
3	7	7	B	1	3	2	1/2	A/B	B	
EN 12209										
3	S	3	1	0	C	6	B	B	2	0

Varianten



Normen



B-1910 Panikschloss für einflügelige Türen

Stulp Oberfläche	Dornmaß in mm	Stulp Form	Stulp 24 x 3 x 270 mm	U-Stulp 24 x 6 x 2 x 268 mm
			DIN L/DIN R	DIN L/DIN R
Edelstahl matt	35	eckig	B-19100-19-U-8	B-19100-25-U-8
	40	eckig	B-19100-20-U-8	B-19100-26-U-8
	45	eckig	B-19100-21-U-8	B-19100-27-U-8

B-1910 Panikschloss mit CHRZ-Lochung für einflügelige Türen

Stulp Oberfläche	Dornmaß in mm	Stulp Form	Stulp 24 x 3 x 270 mm	U-Stulp 24 x 6 x 2 x 268 mm
			CHRZ-Lochung DIN L/DIN R	CHRZ-Lochung DIN L/DIN R
Edelstahl matt	35	eckig	B-19100-22-U-8	B-19100-28-U-8
	40	eckig	B-19100-23-U-8	B-19100-29-U-8
	45	eckig	B-19100-24-U-8	B-19100-30-U-8

B-1911 Panikschloss für zweiflügelige Türen

Stulp Oberfläche	Dornmaß in mm	Stulp Form	Stulp 24 x 3 x 270 mm	U-Stulp 24 x 6 x 2 x 268 mm
			DIN L/DIN R	DIN L/DIN R
Edelstahl matt	35	eckig	B-19110-19-U-8	B-19110-25-U-8
	40	eckig	B-19110-20-U-8	B-19110-26-U-8
	45	eckig	B-19110-21-U-8	B-19110-30-U-8

Zubehör (separat bestellen)

Beschreibung	Artikelnummer
Anschlusskabel	B 5490 0300

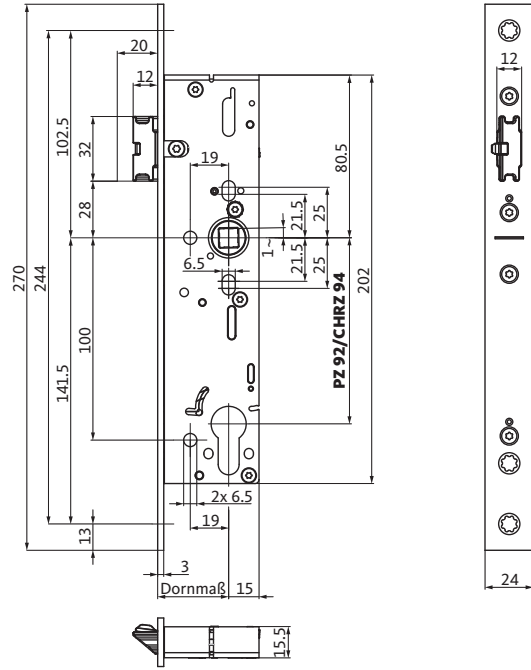
Inkl. Überwachungskontakte

- Fallenriegel (B-1910)
- Schließbart
- Drücker innen /außen

Den entsprechenden Anschlussplan finden Sie auf S. 66.

Panikschloss B-1916 / B-1917

für einflügelige oder zweiflügelige Türen inkl. Überwachungskontakte



Funktionsbeschreibung

Wechselfunktion E

Das Panikschloss besitzt eine Automatikverriegelung mit mechanischer Panikfunktion auf dem Innendrücker. Der Austritt ist so jederzeit möglich. Der Zutritt von außen erfolgt mechanisch nur mit dem Schlüssel über den Wechsel.

Produktbeschreibung

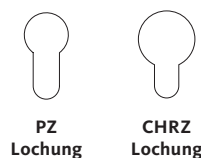
Panikschloss B-1916 / B-1917

- Zugelassen nach EN 12209 für Feuerschutztüren, EN 179 (Notausgänge), EN 1125 (Paniktüren)
- Fallenriegel umlegbar
- Stulp Edelstahl matt
- 9 mm Nuss
- Automatischer Fallenriegel in Verschlussstellung mit 20 mm Fallenvorstand
- Mit Wechsel
- PZ 92mm (CHRZ 94mm) Entfernung
- Inkl. Überwachungskontakte

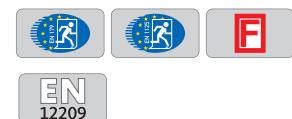
Klassifizierungsschlüssel

EN 179										
3	7	7	B	1	3	4	2	A	B/D	
EN 1125										
3	7	7	B	1	3	2	1/2	A/B	B	
EN 12209										
3	S	3	1	0	C	6	B	B	2	0

Varianten



Normen



B-1916 Panikschloss für einflügelige Türen

Stulp Oberfläche	Dornmaß in mm	Stulp Form	Stulp 24 x 3 x 270 mm	U-Stulp 24 x 6 x 2 x 268 mm
			DIN L/DIN R	DIN L/DIN R
Edelstahl matt	35	eckig	B-19160-22-U-8	B-19160-28-U-8
	40	eckig	B-19160-23-U-8	B-19160-29-U-8
	45	eckig	B-19160-24-U-8	B-19160-30-U-8

B-1916 Panikschloss mit CHRZ-Lochung für einflügelige Türen

Stulp Oberfläche	Dornmaß in mm	Stulp Form	Stulp 24 x 3 x 270 mm	U-Stulp 24 x 6 x 2 x 268 mm
			CHRZ-Lochung DIN L/DIN R	CHRZ-Lochung DIN L/DIN R
Edelstahl matt	35	eckig	B-19160-25-U-8	B-19160-31-U-8
	40	eckig	B-19160-26-U-8	B-19160-32-U-8
	45	eckig	B-19160-27-U-8	B-19160-33-U-8

B-1916 Panikschloss mit gesicherter Fallenfeststellung für einflügelige Türen

Stulp Oberfläche	Dornmaß in mm	Stulp Form	Stulp 24 x 3 x 270 mm	U-Stulp 24 x 6 x 2 x 268 mm
			DIN L/DIN R	DIN L/DIN R
Edelstahl matt	35	eckig	B-19160-49-U-8	B-19160-52-U-8
	40	eckig	B-19160-50-U-8	B-19160-53-U-8
	45	eckig	B-19160-51-U-8	B-19160-54-U-8

B-1917 Panikschloss für zweiflügelige Türen

Stulp Oberfläche	Dornmaß in mm	Stulp Form	Stulp 24 x 3 x 270 mm	U-Stulp 24 x 6 x 2 x 268 mm
			DIN L/DIN R	DIN L/DIN R
Edelstahl matt	35	eckig	B-19170-19-U-8	B-19170-25-U-8
	40	eckig	B-19170-20-U-8	B-19170-26-U-8
	45	eckig	B-19170-21-U-8	B-19170-27-U-8

Zubehör (separat bestellen)

Beschreibung	Artikelnummer
Anschlusskabel	B 5490 0300

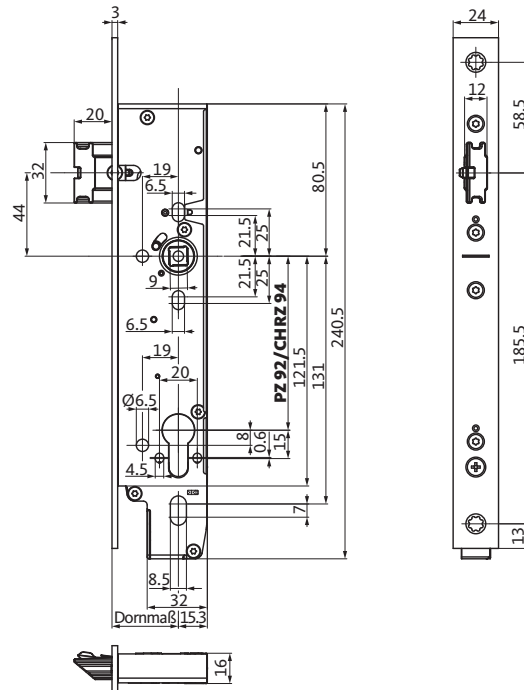
Inkl. Überwachungskontakte

- Fallenriegel (B-1916)
- Schließbart
- Drückernuss

Den entsprechenden Anschlussplan finden Sie auf S. 66

Elektrisch kuppelbares Panikschloss B-1970 / B-1971

für einflügelige oder zweiflügelige Türen inkl. Überwachungskontakte



Funktionsbeschreibung

Das EK Schloss besitzt eine Automatikverriegelung mit mechanischer Panikfunktion auf dem Innendrücker. Der Austritt ist so jederzeit möglich. Der Außendrücker wird elektrisch eingekuppelt d.h. der Zutritt kann elektrisch gesteuert werden. Öffnen von außen mittels Zylinder über Wechselfunktion möglich.

Produktbeschreibung

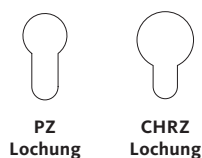
Elektrisch kuppelbares Panikschloss B-1970 / B-1971

- Zugelassen für Feuerschutztüren, EN 179 (Notausgänge), EN 1125 (Paniktüren) und EN 14846
- VDS C
- Fallenriegel umlegbar
- Auswärts/einwärts einstellbar
- Stulp Edelstahl matt
- 9 mm geteilte Nuss; automatischer Fallenriegel in Verschlussstellung mit 20 mm Fallenvorstand
- Mit Wechsel
- PZ 92mm (CHRZ 94mm) Entfernung
- Integrierte Steuerelektronik, 12-24 V DC
- Arbeits-/Ruhestrom einstellbar

Klassifizierungsschlüssel

EN 179										
3	7	7	B	1	3	4	2	A	B/D	
EN 1125										
3	7	7	B	1	3	2	1/2	A/B	B	
EN 14846										
3	S	3	E	0	0	6	0	0		

Varianten



Normen



B-1970 Elektrisch kuppelbares Panikschloss für einflügelige Türen

Stulp Oberfläche	Dornmaß in mm	Stulp Form	Stulp 24 x 3 x 270 mm	U-Stulp 24 x 6 x 2 x 268 mm
			DIN L/DIN R	DIN L/DIN R
Edelstahl matt	35	eckig	B-19700-00-U-8	B-19700-11-U-8
	40	eckig	B-19700-02-U-8	B-19700-13-U-8
	45	eckig	B-19700-04-U-8	B-19700-14-U-8

B-1970 Elektrisch kuppelbares Panikschloss mit CHRZ-Lochung für einflügelige Türen

Stulp Oberfläche	Dornmaß in mm	Stulp Form	Stulp 24 x 3 x 270 mm	U-Stulp 24 x 6 x 2 x 268 mm
			CHRZ-Lochung DIN L/DIN R	CHRZ-Lochung DIN L/DIN R
Edelstahl matt	35	eckig	B-19700-01-U-8	B-19700-12-U-8
	40	eckig	B-19700-03-U-8	-
	45	eckig	B-19700-05-U-8	-

B-1971 Elektrisch kuppelbares Panikschloss für zweiflügelige Türen

Stulp Oberfläche	Dornmaß in mm	Stulp Form	Stulp 24 x 3 x 270 mm	U-Stulp 24 x 6 x 2 x 268 mm
			DIN L/DIN R	DIN L/DIN R
Edelstahl matt	35	eckig	B-19710-00-U-8	B-19710-11-U-8
	40	eckig	B-19710-02-U-8	B-19710-13-U-8
	45	eckig	B-19710-04-U-8	B-19710-14-U-8

B-1971 Elektrisch kuppelbares Panikschloss mit CHRZ-Lochung für zweiflügelige Türen

Stulp Oberfläche	Dornmaß in mm	Stulp Form	Stulp 24 x 3 x 270 mm	U-Stulp 24 x 6 x 2 x 268 mm
			CHRZ-Lochung DIN L/DIN R	CHRZ-Lochung DIN L/DIN R
Edelstahl matt	35	eckig	B-19710-01-U-8	B-19710-12-U-8
	40	eckig	B-19710-03-U-8	-
	45	eckig	B-19710-05-U-8	-

Zubehör (separat bestellen)

Beschreibung	Bestellnummer
Anschlusskabel	B 5490 0300
Netzteil (24 V DC / 1 A)	B 5494 0004
I/O-Modul EK	B-54900-03-3-9

Inkl. Überwachungskontakte

- Fallenriegel
- Schließbart
- Drücker innen /außen

Den entsprechenden Anschlussplan finden Sie auf S. 67

B-1975 Elektrisch kuppelbares Schloss für einflügelige Türen

Stulp Oberfläche	Dornmaß in mm	Stulp Form	Stulp 24 x 3 x 270 mm	U-Stulp 24 x 6 x 2 x 268 mm
			DIN L/DIN R	DIN L/DIN R
Edelstahl matt	35	eckig	B-19750-00-U-8	B-19750-03-U-8
	40	eckig	B-19750-01-U-8	
	45	eckig	B-19750-02-U-8	B-19750-04-U-8
	65	eckig	B-19750-05-U-8	

Zubehör (separat bestellen)

Beschreibung	Bestellnummer
Anschlusskabel	B 5490 0300
Netzteil (24 V DC / 1 A)	B 5494 0004
I/O-Modul EK	B-54900-03-3-9

Inkl. Überwachungskontakte

- Fallenriegel
- Schließbart
- Drücker innen /außen

Den entsprechenden Anschlussplan finden Sie auf S. 67

B-1980 Elektrisch kuppelbares Panikschloss mit Obenverriegelung für einflügelige Türen

Stulp Oberfläche	Dornmaß in mm	Stulp Form	Stulp 24 x 3 x 320 mm	U-Stulp 24 x 6 x 2 x 318 mm
			DIN L/DIN R	DIN L/DIN R
Edelstahl matt	35	eckig	B-19800-00-U-8	B-19800-06-U-8
	40	eckig	B-19800-02-U-8	-
	45	eckig	B-19800-03-U-8	-

B-1981 Elektrisch kuppelbares Panikschloss mit Obenverriegelung für zweiflügelige Türen

Stulp Oberfläche	Dornmaß in mm	Stulp Form	Stulp 24 x 3 x 320 mm
			DIN L/DIN R
Edelstahl matt	35	eckig	B-19810-00-U-8
	40	eckig	B-19810-02-U-8
	45	eckig	B-19810-03-U-8

Zubehör (separat bestellen)

Beschreibung	Bestellnummer
Anschlusskabel	B 5490 0300
Netzteil (24 V DC / 1 A)	B 5494 0004
I/O-Modul EK	B-54900-03-3-9

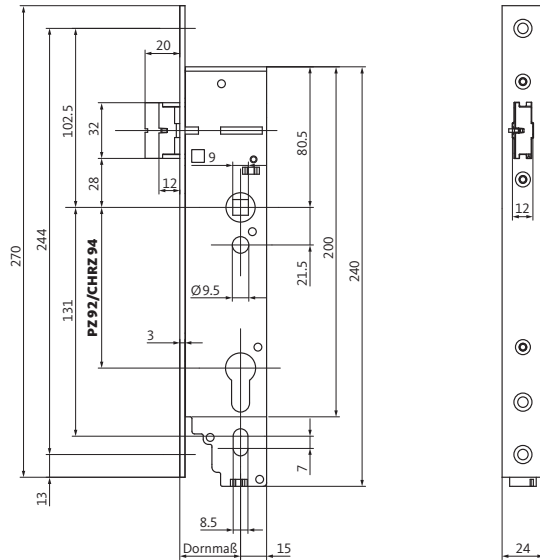
Inkl. Überwachungskontakte

- Fallenriegel
- Schließbart
- Drücker innen /außen

Den entsprechenden Anschlussplan finden Sie auf S. 67

Panikmotorschloss B 1956 / B 1959

für einflügelige oder zweiflügelige Türen inkl. Überwachungskontakte



Funktionsbeschreibung

Wechselfunktion E

Das Motor-Panikschloss besitzt eine Automatikverriegelung mit mechanischer Panikfunktion auf dem Innendrücker. Der Austritt ist so jederzeit möglich. Der Zutritt von außen kann mechanisch nur mit dem Schlüssel über den Wechsel erfolgen oder über eine elektrische Ansteuerung.

Produktbeschreibung

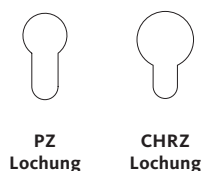
Panikmotorschloss B 1956 / B 1959

- Zugelassen für Feuerschutztüren, EN 179 (Notausgänge), EN 1125 (Paniktüren) und EN 14846
- VDS C
- Stulp Edelstahl matt
- 9 mm Nuss
- Automatischer Fallenriegel in Verschlussstellung mit 20 mm Fallenvorstand
- Mit Wechsel
- PZ 92mm (CHRZ 94mm) Entfernung
- Integrierte Steuerelektronik, 24 V DC

Klassifizierungsschlüssel

EN 179										
3	7	7	B	1	3	4	2	A	B/D	
EN 1125										
3	7	7	B	1	3	2	1/2	A/B	B	
EN 14846										
3	S	3	E	0	0	6	0	0		

Varianten



Normen



B 1956 Panikmotorschloss für einflügelige Türen

Stulp Oberfläche	Dornmaß in mm	Stulp Form	Stulp 24 x 3 x 270 mm		U-Stulp 24 x 6 x 2 x 268 mm	
			DIN L	DIN R	DIN L	DIN R
Edelstahl matt	35	eckig	B 1956 0003	B 1956 0004	B 1956 0503	B 1956 0504
	40	eckig	B 1956 0005	B 1956 0006	B 1956 0505	B 1956 0506
	45	eckig	B 1956 0007	B 1956 0008	B 1956 0507	B 1956 0508
	50	eckig	B 1956 0009	B 1956 0010	–	–
	55	eckig	B 1956 0011	B 1956 0012	–	–
	60	eckig	B 1956 0013	B 1956 0014	–	–
	65	eckig	B 1956 0015	B 1956 0016	–	–

Inklusive Anschlusskabel B 5490 0300

B 1959 Panikmotorschloss für zweiflügelige Türen

Stulp Oberfläche	Dornmaß in mm	Stulp Form	Stulp 24 x 3 x 270 mm		U-Stulp 24 x 6 x 2 x 268 mm	
			DIN L	DIN R	DIN L	DIN R
Edelstahl matt	35	eckig	B 1959 0003	B 1959 0004	B 1959 0503	B 1959 0504
	40	eckig	B 1959 0005	B 1959 0006	B 1959 0505	B 1959 0506
	45	eckig	B 1959 0007	B 1959 0008	B 1959 0507	B 1959 0508
	50	eckig	B 1959 0009	B 1959 0010	–	–
	55	eckig	B 1959 0011	B 1959 0012	–	–
	60	eckig	B 1959 0013	B 1959 0014	–	–
	65	eckig	B 1959 0015	B 1959 0016	–	–

Inklusive Anschlusskabel B 5490 0300

Zubehör (separat bestellen)

Beschreibung	Bestellnummer
Notstrompufferung	B 5490 0301

Inkl. Überwachungskontakte

- Fallenriegel
- Schließbart
- Drückernuss
- Funktionausgang

Den entsprechenden Anschlussplan finden Sie auf S. 68

B-1893 Motorisches Treibriegelschloss

Stulp Oberfläche	Dornmaß in mm	Stulp Form	Stulp 24 x 3 x 410 mm DIN L / DIN R verwendbar	U-Stulp 24 x 6 x 2 x 408 mm Din L / DIN R verwendbar
Edelstahl matt	35	eckig	B-18930-00-0-8	B-18930-10-0-8
	40	eckig	B-18930-01-0-8	B-18930-11-0-8
	45	eckig	B-18930-02-0-8	B-18930-12-0-8
	65	eckig	B-18930-06-0-8	-
	80	eckig	B-18930-09-0-8	-

Zubehör (separat bestellen)

Beschreibung	Bestellnummer
Motorschloss-Steuerung	B-54900-01-3-9
Anschlusskabel	B 5490 0300
Netzteil (24 V DC / 4,2 A)	B 5570 0401
Notstrompuffer für Brandschutztüren	B-54903-23-3-9
Hutschienengehäuse für Steuerung, Puffer, Netzteil	B 5495 0251

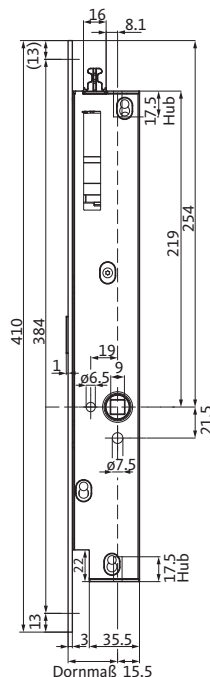
Inkl. Überwachungskontakte

- Fallenkontakt
- Riegelkontakt
- Verriegelungsstellung (verriegelt / entriegelt)

Den entsprechenden Anschlussplan finden Sie auf S. 70

Motorisches Treibriegelschloss B-1993

mit automatischer Verriegelung inkl. Überwachungskontakte



Funktionsbeschreibung

Das motorische Treibriegelschloss für den Standflügel zwei-flügelige Türen wird elektrisch über eine separate Steuerung angesteuert. Dabei kann nur der Gangflügel geöffnet werden ohne dass der Standflügel entriegelt wird oder es werden die Treibriegelstangen motorisch eingezogen und der Standflügel und Gangflügel werden geöffnet. Ein Motorschloss am Gangflügel ist somit nicht erforderlich.

Produktbeschreibung

Motorisches Treibriegelschloss B-1993

- Zugelassen für Feuerschutztüren, EN 179 (Notausgänge), EN 1125 (Paniktüren) und EN 14846
- Stulp Edelstahl matt
- 9 mm Nuss
- Inkl. Fallenkontakt
- Betriebsspannung 24 V DC

Klassifizierungsschlüssel

EN 179

3	7	7	B	1	3	4	1/2	A	C
---	---	---	---	---	---	---	-----	---	---

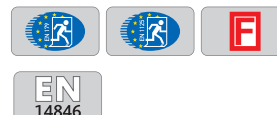
EN 1125

3	7	7	B	1	3	2	1/2	A/B	C
---	---	---	---	---	---	---	-----	-----	---

EN 14846

3	S	3	E	0	0	0	0	0	0
---	---	---	---	---	---	---	---	---	---

Normen



B-1993 Motorisches Treibriegelschloss			
Stulp Oberfläche	Dornmaß in mm	Stulp Form	Stulp 24 x 3 x 410 mm DIN L/DIN R
Edelstahl matt	35	eckig	B-19930-00-0-8
	40	eckig	B-19930-01-0-8
	45	eckig	B-19930-02-0-8
	65	eckig	B-19930-06-0-8

B-1993 Motorisches Treibriegelschloss			
Stulp Oberfläche	Dornmaß in mm	Stulp Form	U-Stulp 24 x 6 x 2 x 408 mm DIN L/DIN R
Edelstahl matt	34	eckig	B-19930-12-0-8
	39	eckig	B-19930-11-0-8
	44	eckig	B-19930-10-0-8

Zubehör (separat bestellen)	
Beschreibung	Bestellnummer
Motorschloss-Steuerung	B-54900-01-3-9
Motorschloss-RWA-Steuerung (für RWA-Anlagen)	B-54900-01-4-9
Anschlusskabel	B 5490 0300
Netzteil (24 V DC / 4,2 A)	B 5570 0401
Notstrompuffer für Brandschutztüren	B-54903-23-3-9
Hutschienengehäuse für Steuerung, Puffer, Netzteil	B 5495 0251

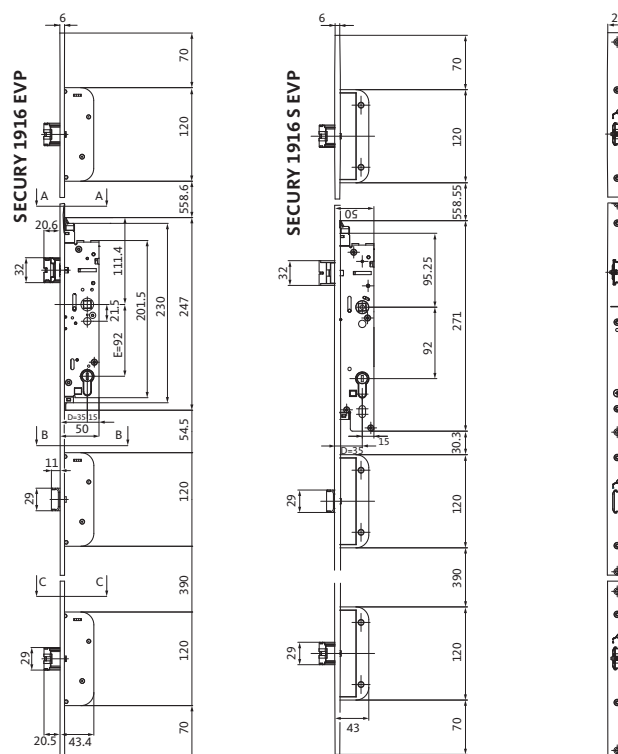
Inkl. Überwachungskontakte

- Fallenriegelkontakt
- Verriegelungsstellung (verriegelt / entriegelt)

Den entsprechenden Anschlussplan finden Sie auf S. 70

SECURY 1916 EVP / SECURY 1916 S EVP

EVP für einflügelige Türen inkl. Überwachungskontakte



Funktionsbeschreibung

Wechselfunktion E

Das Panikschloss besitzt eine Automatikverriegelung mit mechanischer Panikfunktion auf dem Innendrucker. Der Austritt ist so jederzeit möglich. Der Zutritt von außen erfolgt mechanisch nur mit dem Schlüssel über den Wechsel.

Produktbeschreibung

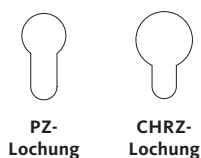
SECURY 1916 EVP / SECURY 1916 S EVP

- Zugelassen EN 179 (Notausgänge) und EN 1125 (Paniktüren)
- Fallenriegel umlegbar
- Stulp Edelstahl matt
- 9 mm Nuss
- Dreifach automatischer Fallenriegel in Verschlussstellung mit 20 mm Fallenvorstand
- Mit Wechsel
- PZ 92 mm (CHRZ 94 mm) Entfernung
- Inkl. Überwachungskontakte

Klassifizierungsschlüssel

EN 179										
3	7	7	B	1	3	4	2	A	B/D	
EN 1125										
3	7	7	B	1	3	2	1/2	A/B	B	

Varianten



Normen



SECURY 1916 elektrisch verriegeltes Panikschloss für einflügelige Türen

Stulp Oberfläche	Dornmaß in mm	Stulp Form	Stulp 24 x 3 x 1750 mm DIN L/DIN R	U-Stulp 24 x 6 x 2 x 1750 mm DIN L/DIN R
Edelstahl matt	35	eckig	6-B1916-37-L-8	6-B1916-24-L-8
	40	eckig	-	6-B1916-44-L-8
	45	eckig	6-B1916-29-L-8	6-B1916-31-L-8

SECURY 1916 elektrisch verriegeltes Panikschloss mit Schlossüberwachung für einflügelige Türen

Stulp Oberfläche	Dornmaß in mm	Stulp Form	Stulp 24 x 3 x 1750 mm DIN L/DIN R	U-Stulp 24 x 6 x 2 x 1750 mm DIN L/DIN R
Edelstahl matt	35	eckig	-	6-B1916-20-L-8
	40	eckig	-	6-B1916-46-L-8
	45	eckig	-	6-B1916-47-L-8

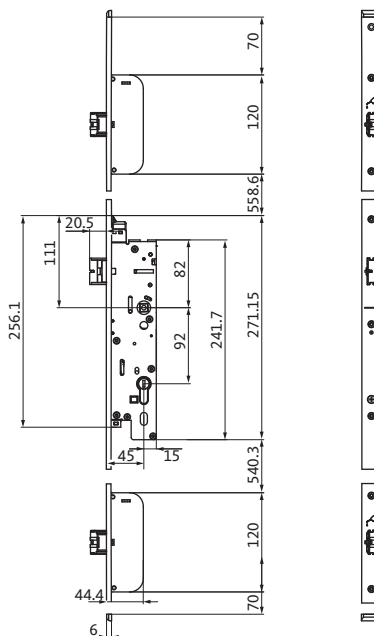
Inkl. Überwachungskontakte

- Fallenriegel
- Schließbart
- Drückernuss

Den entsprechenden Anschlussplan finden Sie auf S. 66

SECURY 1970 EK / 1971 EK

für einflügelige oder zweiflügelige Türen (Arbeitsstromprinzip) inkl. Überwachungskontakte



Funktionsbeschreibung

Das EK-Schloss besitzt eine Automatikverriegelung mit mechanischer Panikfunktion auf dem Innendrücker. Der Austritt ist so jederzeit möglich. Der Außendrücker wird elektrisch eingekuppelt, d. h., der Zutritt kann elektrisch gesteuert werden. Öffnen von außen mittels Zylinder über Wechselfunktion möglich.

Produktbeschreibung

SECURY 1970 EK / SECURY 1971 EK

- Zugelassen EN 179 (Notausgänge), EN 1125 (Paniktüren) und EN 14846
- VDS C
- Fallenriegel umlegbar
- Auswärts/einwärts einstellbar
- Stulp Edelstahl matt
- 9 mm geteilte Nuss
- Dreifach automatischer Fallenriegel in Verschlussstellung mit 20 mm Fallenvorstand
- Mit Wechsel
- PZ 92 mm (CHRZ 94 mm) Entfernung
- Integrierte Steuerelektronik / 12-24 V DC
- Arbeits-/Ruhestrom einstellbar

Klassifizierungsschlüssel

EN 179

3	7	7	B	1	3	4	2	A	B/D
---	---	---	---	---	---	---	---	---	-----

EN 1125

3	7	7	B	1	3	2	1/2	A/B	B
---	---	---	---	---	---	---	-----	-----	---

EN 14846

3	S	3	E	0	0	6	0	0
---	---	---	---	---	---	---	---	---

Varianten



PZ-Lochung



CHRZ-Lochung

Normen



SECURY 1970 elektrisch kuppelbares Panikschloss für einflügelige Türen

Stulp Oberfläche	Dornmaß in mm	Stulp Form	Stulp 24 x 3 x 1750 mm DIN L/DIN R	U-Stulp 24 x 6 x 2 x 1750 mm DIN L/DIN R
Edelstahl matt	35	eckig	6-B1970-02-L-8	6-B1970-01-L-8
	40	eckig	-	6-B1970-04-L-8
	45	eckig	6-B1970-03-L-8	6-B1970-05-L-8

SECURY 1970 elektrisch kuppelbares Panikschloss mit CHRZ-Lochung für einflügelige Türen

Stulp Oberfläche	Dornmaß in mm	Stulp Form	Stulp 24 x 3 x 1750 mm CHRZ-Lochung DIN L/DIN R	U-Stulp 24 x 6 x 2 x 1750 mm CHRZ-Lochung DIN L/DIN R
Edelstahl matt	35	eckig	6-B1970-06-L-8	6-B1970-08-L-8
	40	eckig	-	-
	45	eckig	6-B1970-07-L-8	-

SECURY 1971 elektrisch kuppelbares Panikschloss für zweiflügelige Türen

Stulp Oberfläche	Dornmaß in mm	Stulp Form	Stulp 24 x 3 x 1750 mm DIN L/DIN R	U-Stulp 24 x 6 x 2 x 1750 mm DIN L/DIN R
Edelstahl matt	35	eckig	6-B1971-02-L-8	6-B1971-01-L-8
	40	eckig	-	6-B1971-04-L-8
	45	eckig	6-B1971-03-L-8	6-B1971-07-L-8

SECURY 1971 elektrisch kuppelbares Panikschloss mit CHRZ-Lochung für zweiflügelige Türen

Stulp Oberfläche	Dornmaß in mm	Stulp Form	Stulp 24 x 3 x 1750 mm CHRZ-Lochung DIN L/DIN R	U-Stulp 24 x 6 x 2 x 1750 mm CHRZ-Lochung DIN L/DIN R
Edelstahl matt	35	eckig	6-B1971-05-L-8	6-B1971-06-L-8
	40	eckig	-	-
	45	eckig	-	-

Zubehör (separat bestellen)

Beschreibung	Bestellnummer
A-Öffner-Anbauset (inkl. Anschlusskabel 6 m)	K-18153-01-0-0
Anschlusskabel	B 5490 0300
Netzteil (24 V DC/1 A)	B 5494 0004
I/O-Modul EK	B-54900-03-3-9

Inkl. Überwachungskontakte

- Fallenriegel
- Schließbart
- Drückernuss

Den entsprechenden Anschlussplan finden Sie auf S. 67

Zutrittskontrolle, Fluchttürsicherung, Fluchttüreignung und Barrierefreiheit.

Das umfangreiche Produktsortiment bietet Lösungen für unterschiedlichste Objektanforderungen, wenn zeitliche, räumliche und personelle Berechtigungen gesteuert werden sollen. Angefangen vom Zutritt auf das Betriebsgelände über die Einlasskontrolle in das Gebäudeinnere bis zu weiteren Absicherungen innerhalb und außerhalb des Gebäudes.





B-2110 Panikschloss für einflügelige Türen

Stulp Oberfläche	Dornmaß in mm	Stulp Form	Stulp 20 x 3 x 235 mm		Stulp 24 x 3 x 235 mm
			DIN L	DIN R	DIN L/DIN R
Edelstahl matt	55	abgerundet	B-21100-05-L-8	B-21100-05-R-8	B-21100-25-L-8*
	60	abgerundet	B-21100-06-L-8	B-21100-06-R-8	B-21100-26-L-8*
	65	abgerundet	B-21100-07-L-8	B-21100-07-R-8	B-21100-27-L-8*
	80	abgerundet	B-21100-08-L-8	B-21100-08-R-8	B-21100-28-L-8*
	100	abgerundet	B-21100-09-L-8	B-21100-09-R-8	B-21100-29-L-8*

B-2110 Panikschloss mit CHRZ-Lochung für einflügelige Türen

Stulp Oberfläche	Dornmaß in mm	Stulp Form	Stulp 20 x 3 x 235 mm CHRZ-Lochung		Stulp 24 x 3 x 235 mm CHRZ-Lochung
			DIN L	DIN R	DIN L/DIN R
Edelstahl matt	55	abgerundet	B-21100-15-L-8	B-21100-15-R-8	B-21100-35-L-8*
	60	abgerundet	B-21100-16-L-8	B-21100-16-R-8	B-21100-36-L-8*
	65	abgerundet	B-21100-17-L-8	B-21100-17-R-8	B-21100-37-L-8*
	80	abgerundet	B-21100-18-L-8	B-21100-18-R-8	B-21100-38-L-8*
	100	abgerundet	B-21100-19-L-8	B-21100-19-R-8	B-21100-39-L-8*

B-2111 Panikschloss für zweiflügelige Türen

Stulp Oberfläche	Dornmaß in mm	Stulp Form	Stulp 20 x 3 x 235 mm		Stulp 24 x 3 x 235 mm
			DIN L	DIN R	DIN L/DIN R
Edelstahl matt	55	abgerundet	B-21110-05-L-8	B-21110-05-R-8	B-21110-25-L-8*
	60	abgerundet	B-21110-06-L-8	B-21110-06-R-8	B-21110-26-L-8*
	65	abgerundet	B-21110-07-L-8	B-21110-07-R-8	B-21110-27-L-8*
	80	abgerundet	B-21110-08-L-8	B-21110-08-R-8	B-21110-28-L-8*
	100	abgerundet	B-21110-09-L-8	B-21110-09-R-8	B-21110-29-L-8*

* Aus 8 mach 1 – aus 1 mach 8

- umlegbare Falle (DIN links / DIN rechts)
- einstellbare Panikseite (einwärts / auswärts)
- Obenverriegelung adaptierbar

Zubehör (separat bestellen)

Beschreibung	Artikelnummer
Anschlusskabel	B 5490 0300

Inkl. Überwachungskontakte

- Fallenriegel (B-2110)
- Schließbart
- Drücker innen / außen

Den entsprechenden Anschlussplan finden Sie auf S. 74

B-2116 Panikschloss für einflügelige Türen

Stulp Oberfläche	Dornmaß in mm	Stulp Form	Stulp 20 x 3 x 235 mm		Stulp 24 x 3 x 235 mm
			DIN L	DIN R	DIN L/DIN R
Edelstahl matt	55	abgerundet	B-21160-10-L-8	B-21160-10-R-8	B-21160-50-L-8*
	60	abgerundet	B-21160-11-L-8	B-21160-11-R-8	B-21160-51-L-8*
	65	abgerundet	B-21160-12-L-8	B-21160-12-R-8	B-21160-52-L-8*
	80	abgerundet	B-21160-13-L-8	B-21160-13-R-8	B-21160-53-L-8*
	100	abgerundet	B-21160-14-L-8	B-21160-14-R-8	B-21160-54-L-8*

B-2116 Panikschloss mit gesicherter Fallenfeststellung für einflügelige Türen

Stulp Oberfläche	Dornmaß in mm	Stulp Form	Stulp 20 x 3 x 235 mm gesicherte Fallenfeststellung		Stulp 24 x 3 x 235 mm gesicherte Fallenfeststellung
			DIN L	DIN R	DIN L/DIN R
Edelstahl matt	55	abgerundet	B-21160-15-L-8	B-21160-15-R-8	B-21160-55-L-8*
	60	abgerundet	B-21160-16-L-8	B-21160-16-R-8	B-21160-56-L-8*
	65	abgerundet	B-21160-17-L-8	B-21160-17-R-8	B-21160-57-L-8*
	80	abgerundet	B-21160-18-L-8	B-21160-18-R-8	B-21160-58-L-8*
	100	abgerundet	B-21160-19-L-8	B-21160-19-R-8	B-21160-59-L-8*

B-2116 Panikschloss mit CHRZ-Lochung für einflügelige Türen

Stulp Oberfläche	Dornmaß in mm	Stulp Form	Stulp 20 x 3 x 235 mm CHRZ-Lochung		Stulp 24 x 3 x 235 mm CHRZ-Lochung
			DIN L	DIN R	DIN L/DIN R
Edelstahl matt	55	abgerundet	B-21160-30-L-8	B-21160-30-R-8	B-21160-70-L-8*
	60	abgerundet	B-21160-31-L-8	B-21160-31-R-8	B-21160-71-L-8*
	65	abgerundet	B-21160-32-L-8	B-21160-32-R-8	B-21160-72-L-8*
	80	abgerundet	B-21160-33-L-8	B-21160-33-R-8	B-21160-73-L-8*
	100	abgerundet	B-21160-34-L-8	B-21160-34-R-8	B-21160-74-L-8*

B-2117 Panikschloss für zweiflügelige Türen

Stulp Oberfläche	Dornmaß in mm	Stulp Form	Stulp 20 x 3 x 235 mm		Stulp 24 x 3 x 235 mm
			DIN L	DIN R	DIN L/DIN R
Edelstahl matt	65	abgerundet	B-21170-12-L-8	B-21170-12-R-8	B-21170-52-L-8*
	80	abgerundet	B-21170-13-L-8	B-21170-13-R-8	B-21170-53-L-8*

*** Aus 4 mach 1 – aus 1 mach 4**

- umlegbare Falle (DIN links / DIN rechts)
- Obenverriegelung adaptierbar

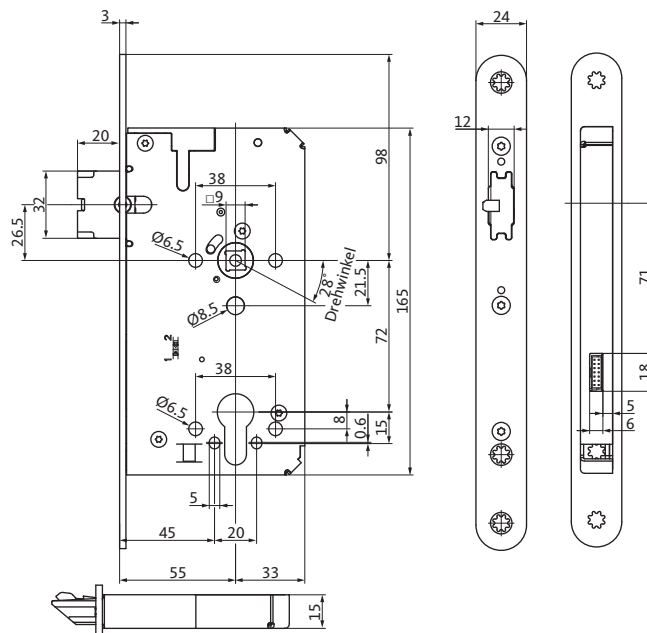
Inkl. Überwachungskontakte

- Fallenriegel (B-2116)
- Schließbart
- Drückernuss

Den entsprechenden Anschlussplan finden Sie auf S. 74

Elektrisch kuppelbares Panikschloss B-2170 / B-2171

für einflügelige oder zweiflügelige Türen inkl. Überwachungskontakte



Funktionsbeschreibung

Das EK-Schloss für einflügelige Türen besitzt eine Automatikverriegelung mit mechanischer Panikfunktion auf dem Innendrücker. Der Austritt ist so jederzeit möglich. Der Außendrücker wird elektrisch eingekuppelt d.h. der Zutritt kann elektrisch gesteuert werden. Öffnen von außen mittels Zylinder über Wechselfunktion möglich.

Produktbeschreibung

Elektrisch kuppelbares Panikschloss B-2170 / B-2171

- Zugelassen für Feuerschutztüren, EN 179 (Notausgänge), EN 1125 (Paniktüren) und EN 14846
- VDS C
- Fallenriegel umlegbar
- Auswärts/einwärts einstellbar
- Stulp Edelstahl matt
- 9 mm geteilte Nuss
- Mit Wechsel
- PZ 72 mm (CHRZ 74 mm) Entfernung
- Integrierte Steuerelektronik / 12 – 24 V DC
- Arbeits-/Ruhestrom einstellbar

Klassifizierungsschlüssel

EN 179

3	7	7	B	1	3	4	2	A	B/D
---	---	---	---	---	---	---	---	---	-----

EN 1125

3	7	7	B	1	3	2	1/2	A/B	B
---	---	---	---	---	---	---	-----	-----	---

EN 14846

3	S	3	E	0	0	6	0	0
---	---	---	---	---	---	---	---	---

Varianten



PZ-Lochung



CHRZ-Lochung

Normen



Elektrisch kuppelbares Panikschloss B-2170 einflügelige Türen

Stulp Oberfläche	Dornmaß in mm	Stulp Form	Stulp 20 x 3 x 235 mm		Stulp 24 x 3 x 235 mm
			DIN L	DIN R	DIN L / DIN R
Edelstahl matt	55	abgerundet	B-21700-00-L-8	B-21700-00-R-8	B-21700-01-L-8
	60	abgerundet	B-21700-02-L-8	B-21700-02-R-8	B-21700-03-L-8
	65	abgerundet	B-21700-04-L-8	B-21700-04-R-8	B-21700-06-L-8
	80	abgerundet	B-21700-08-L-8	B-21700-08-R-8	B-21700-10-L-8
	100	abgerundet	-	-	B-21700-12-L-8

Elektrisch kuppelbares Panikschloss B-2170 mit CHRZ-Lochung einflügelige Türen

Stulp Oberfläche	Dornmaß in mm	Stulp Form	Stulp 20 x 3 x 235 mm CHRZ-Lochung		Stulp 24 x 3 x 235 mm
			DIN L	DIN R	DIN L / R
Edelstahl matt	65	abgerundet	B-21700-05-L-8	B-21700-05-R-8	B-21700-07-L-8
	80	abgerundet	B-21700-09-L-8	B-21700-09-R-8	B-21700-11-L-8

Elektrisch kuppelbares Panikschloss B-2171 für zweiflügelige Türen

Stulp Oberfläche	Dornmaß in mm	Stulp Form	Stulp 20 x 3 x 235 mm		Stulp 24 x 3 x 235 mm
			DIN L	DIN R	DIN L / DIN R
Edelstahl matt	55	abgerundet	B-21710-00-L-8	B-21710-00-R-8	B-21710-01-L-8
	60	abgerundet	B-21710-02-L-8	B-21710-02-R-8	B-21710-03-L-8
	65	abgerundet	B-21710-04-L-8	B-21710-04-R-8	B-21710-06-L-8
	80	abgerundet	B-21710-08-L-8	B-21710-08-R-8	B-21710-09-L-8
	100	abgerundet	B-21710-10-L-8	B-21710-10-R-8	B-21710-11-L-8

Elektrisch kuppelbares Panikschloss B-2171 mit CHRZ-Lochung für zweiflügelige Türen

Stulp Oberfläche	Dornmaß in mm	Stulp Form	Stulp 20 x 3 x 235 mm CHRZ-Lochung		Stulp 24 x 3 x 235 mm
			DIN L	DIN R	DIN L / R
Edelstahl matt	65	abgerundet	B-21710-05-L-8	B-21710-05-R-8	B-21710-07-L-8

Zubehör (separat bestellen)

Beschreibung	Bestellnummer
Anschlusskabel	B 5490 0300
Netzteil (24 V DC / 1 A)	B 5494 0004
I / O Modul EK	B-54900-03-3-9

Inkl. Überwachungskontakte

- Fallenriegel
- Schließbart
- Drücker innen / außen

Den entsprechenden Anschlussplan finden Sie auf S. 75

Elektrisch kuppelbares Schloss B-2175 für einflügelige Türen

Stulp Oberfläche	Dornmaß in mm	Stulp Form	Stulp 20 x 3 x 235 mm		Stulp 24 x 3 x 235 mm
			DIN L	DIN R	DIN L / R
Edelstahl matt	55	abgerundet	B-21750-00-L-8	B-21750-00-R-8	B-21750-01-L-8
	60	abgerundet	B-21750-02-L-8	B-21750-02-R-8	B-21750-03-L-8
	65	abgerundet	B-21750-04-L-8	B-21750-04-R-8	B-21750-05-L-8
	80	abgerundet	B-21750-06-L-8	B-21750-06-R-8	B-21750-07-L-8
	100	abgerundet	B-21750-08-L-8	B-21750-08-R-8	B-21750-09-L-8

Zubehör (separat bestellen)

Beschreibung	Bestellnummer
Anschlusskabel	B 5490 0300
Netzteil (24 V DC / 1 A)	B 5494 0004
I / O Modul	B-54900-03-3-9

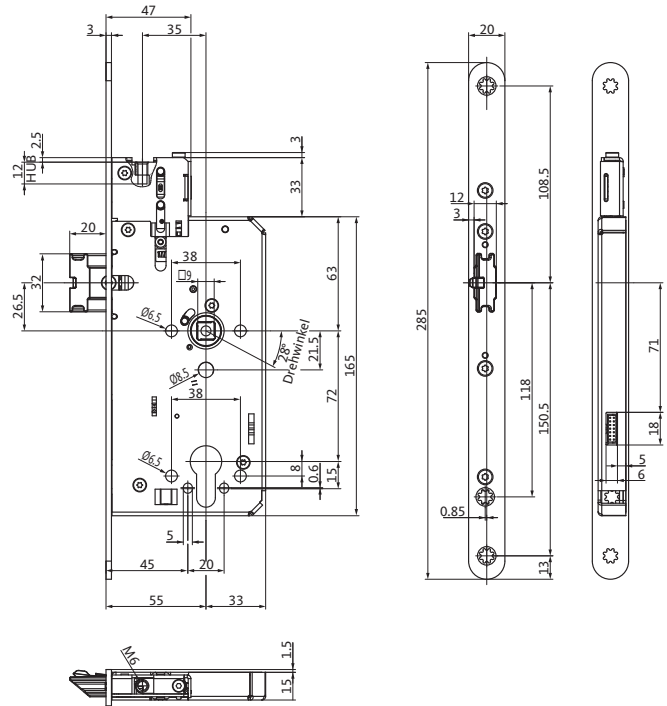
Inkl. Überwachungskontakte

- Fallenriegel
- Schließbart
- Drücker innen / außen

Den entsprechenden Anschlussplan finden Sie auf S. 75

Elektrisch kuppelbares Panikschloss B-2180 / B-2181

mit Obenverriegelung für einflügelige oder zweiflügelige Türen inkl. Überwachungskontakte



Funktionsbeschreibung

Das EK-Schloss besitzt eine Automatikverriegelung mit mechanischer Panikfunktion auf dem Innendrücker. Der Austritt ist so jederzeit möglich. Der Außendrücker wird elektrisch eingekuppelt d.h. der Zutritt kann elektrisch gesteuert werden. Öffnen von außen mittels Zylinder über Wechselfunktion möglich.

Produktbeschreibung

Elektrisch kuppelbares Panikschloss B-2180 / B-2181
mit Obenverriegelung

- Zugelassen für Feuerschutztüren, EN 179 (Notausgänge), EN 1125 (Paniktüren) und EN 14846
- VDS C
- Fallenriegel umlegbar
- Auswärts/einwärts einstellbar
- Stulp Edelstahl matt;
- 9 mm geteilte Nuss
- Mit Wechsel
- PZ 72 mm (CHRZ 74 mm) Entfernung
- Integrierte Steuerelektronik / 12 – 24 V DC
- Arbeits-/Ruhestrom einstellbar

Klassifizierungsschlüssel

EN 179

3	7	7	B	1	3	4	2	A	B/D
---	---	---	---	---	---	---	---	---	-----

EN 1125

3	7	7	B	1	3	2	1/2	A/B	B
---	---	---	---	---	---	---	-----	-----	---

EN 14846

3	S	3	E	0	0	6	0	0
---	---	---	---	---	---	---	---	---

Varianten



PZ-Lochung



CHRZ-Lochung

Normen



Elektrisch kuppelbares Panikschloss B-2180 mit Obenverriegelung für einflügelige Türen

Stulp Oberfläche	Dornmaß in mm	Stulp Form	Stulp 20 x 3 x 285 mm		Stulp 24 x 3 x 285 mm
			DIN L	DIN R	DIN L / R
Edelstahl matt	55	abgerundet	B-21800-00-L-8	B-21800-00-R-8	B-21800-01-L-8
	60	abgerundet	B-21800-02-L-8	B-21800-02-R-8	B-21800-03-L-8
	65	abgerundet	B-21800-04-L-8	B-21800-04-R-8	B-21800-05-L-8
	80	abgerundet	B-21800-06-L-8	B-21800-06-R-8	B-21800-07-L-8
	100	abgerundet	-	-	B-21800-09-L-8

Elektrisch kuppelbares Panikschloss B-2181 mit Obenverriegelung für zweiflügelige Türen

Stulp Oberfläche	Dornmaß in mm	Stulp Form	Stulp 20 x 3 x 285 mm		Stulp 24 x 3 x 285 mm
			DIN L	DIN R	DIN L / R
Edelstahl matt	55	abgerundet	B-21810-00-L-8	B-21810-00-R-8	B-21810-01-L-8
	65	abgerundet	B-21810-02-L-8	B-21810-02-R-8	B-21810-03-L-8
	80	abgerundet	B-21810-04-L-8	B-21810-04-R-8	B-21810-05-L-8
	100	abgerundet	-	-	B-21810-06-L-8

Zubehör (separat bestellen)

Beschreibung	Bestellnummer
Anschlusskabel	B 5490 0300
Netzteil (24 V DC / 1 A)	B 5494 0004
I / O Modul	B-54900-03-3-9

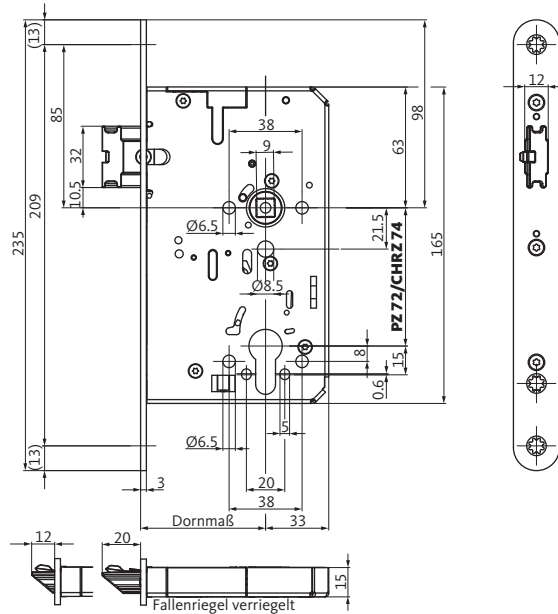
Inkl. Überwachungskontakte

- Fallenriegel
- Schließbart
- Drücker innen / außen

Den entsprechenden Anschlussplan finden Sie auf S. 75

Panikmotorschloss B-2156

für einflügelige Türen



Funktionsbeschreibung

Das Panikmotorschloss für einflügelige Türen besitzt eine Automatikverriegelung mit mechanischer Panikfunktion auf dem Innendrücker. Der Austritt ist so jederzeit möglich. Der Zutritt von außen erfolgt mechanisch nur mit dem Schlüssel über den Wechsel (Wechselfunktion E) oder elektrisch gesteuert.

Produktbeschreibung

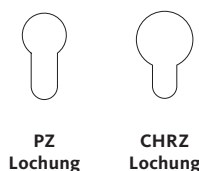
Panikmotorschloss B-2156

- Zugelassen nach EN 179 (Notausgänge), EN 1125 (Paniktüren) und EN 14846
- Fallenriegel umlegbar
- Stulp Edelstahl matt
- 9 mm Nuss
- Automatischer Fallenriegel in Verschlussstellung mit 20 mm Fallenvorstand
- Mit Wechsel
- PZ 72mm (CHRZ 74mm) Entfernung
- Integrierte Steuerelektronik 24 V
- Inkl. Überwachungskontakte

Klassifizierungsschlüssel

EN 179										
3	7	7	B	1	3	4	2	A	B/D	
EN 1125										
3	7	7	B	1	3	2	1/2	A/B	B	
EN 14846										
3	S	3	E	0	0	6	0	0		

Varianten



Normen



B-2156 Panikmotorschloss für einflügelige Türen

Stulp Oberfläche	Dornmaß in mm	Stulp Form	Stulp 20 x 3 x 235 mm		Stulp 24 x 3 x 235 mm
			DIN L	DIN R	DIN L/DIN R
Edelstahl matt	55	abgerundet	B-21560-00-L-8	B-21560-00-R-8	B-21560-01-L-8*
	60	abgerundet	B-21560-02-L-8	B-21560-02-R-8	B-21560-03-L-8*
	65	abgerundet	B-21560-04-L-8	B-21560-04-R-8	B-21560-06-L-8*
	80	abgerundet	B-21560-08-L-8	B-21560-08-R-8	B-21560-10-L-8*
	100	abgerundet			B-21560-12-L-8*

B-2156 Panikmotorschloss mit CHRZ-Lochung für einflügelige Türen

Stulp Oberfläche	Dornmaß in mm	Stulp Form	Stulp 20 x 3 x 235 mm CHRZ-Lochung		Stulp 24 x 3 x 235 mm CHRZ-Lochung
			DIN L	DIN R	DIN L/DIN R
Edelstahl matt	65	abgerundet	B-21560-05-L-8	B-21560-05-R-8	B-21560-07-L-8*
	80	abgerundet	B-21560-09-L-8	B-21560-09-R-8	B-21560-11-L-8*

*** Aus 4 mach 1 – aus 1 mach 4**

- umlegbare Falle (DIN links / DIN rechts)
- Obenverriegelung adaptierbar

Zubehör (separat bestellen)

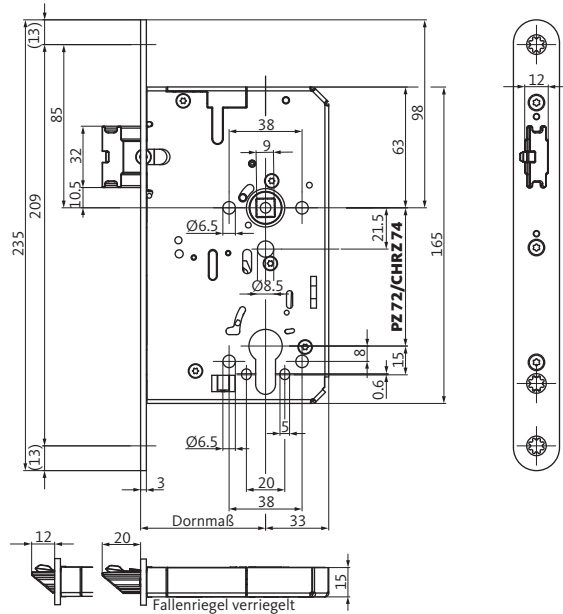
Beschreibung	Artikelnummer
Anschlusskabel	B 5490 0300
Netzteil (24 V DC / 1 A)	B 5494 0004
Notstrompufferung	B 5490 0312

Inkl. Überwachungskontakte

- Fallenriegel
- Schließbart
- Drücker

Panikmotorschloss B-2157

für zweiflügelige Türen



Funktionsbeschreibung

Das Panikmotorschloss für zweiflügelige Türen besitzt eine Automatikverriegelung mit mechanischer Panikfunktion auf dem Innendrücker. Der Austritt ist so jederzeit möglich. Der Zutritt von außen erfolgt mechanisch nur mit dem Schlüssel über den Wechsel (Wechselfunktion E) oder elektrisch gesteuert.

Produktbeschreibung

Panikmotorschloss B-2157

- Zugelassen nach EN 179 (Notausgänge), EN 1125 (Paniktüren) und EN 14846
- Fallenriegel umlegbar
- Stulp Edelstahl matt
- 9 mm Nuss
- Automatischer Fallenriegel in Verschlussstellung mit 20 mm Fallenvorstand
- Mit Wechsel
- PZ 72mm (CHRZ 74mm) Entfernung
- Integrierte Steuerelektronik 24 V
- Inkl. Überwachungskontakte

Klassifizierungsschlüssel

EN 179										
3	7	7	B	1	3	4	2	A	B/D	
EN 1125										
3	7	7	B	1	3	2	1/2	A/B	B	
EN 14846										
3	S	3	E	0	0	0	0	0		

Varianten



PZ
Lochung



CHRZ
Lochung

Normen



B-2157 Panikmotorschloss für zweiflügelige Türen

Stulp Oberfläche	Dornmaß in mm	Stulp Form	Stulp 20 x 3 x 235 mm		Stulp 24 x 3 x 235 mm
			DIN L	DIN R	DIN L/DIN R
Edelstahl matt	55	abgerundet	B-21570-00-L-8	B-21570-00-R-8	B-21570-01-L-8*
	60	abgerundet	B-21570-02-L-8	B-21570-02-R-8	B-21570-03-L-8*
	65	abgerundet	B-21570-04-L-8	B-21570-04-R-8	B-21570-06-L-8*
	80	abgerundet	B-21570-08-L-8	B-21570-08-R-8	B-21570-09-L-8*
	100	abgerundet	B-21570-10-L-8	B-21570-10-R-8	B-21570-11-L-8*

B-2157 Panikmotorschloss mit CHRZ-Lochung für zweiflügelige Türen

Stulp Oberfläche	Dornmaß in mm	Stulp Form	Stulp 20 x 3 x 235 mm CHRZ-Lochung		Stulp 24 x 3 x 235 mm CHRZ-Lochung
			DIN L	DIN R	DIN L/DIN R
Edelstahl matt	65	abgerundet	B-21570-05-L-8	B-21570-05-R-8	B-21570-07-L-8*

* Aus 4 mach 1 – aus 1 mach 4

- umlegbare Falle (DIN links / DIN rechts)
- Obenverriegelung adaptierbar

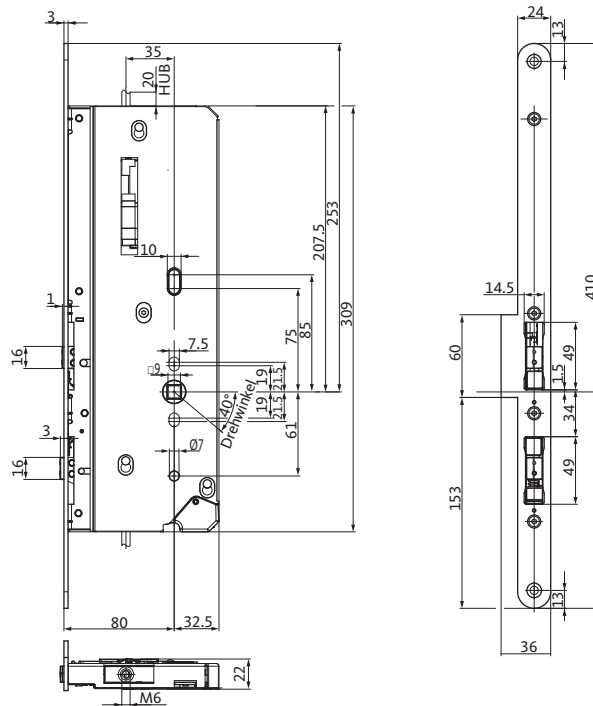
Zubehör (separat bestellen)

Beschreibung	Artikelnummer
Anschlusskabel	B 5490 0300
Netzteil (24 V DC / 1 A)	B 5494 0004
Notstrompufferung	B 5490 0312

Inkl. Überwachungskontakte

- Fallenriegel
- Schließbart
- Drücker

Motorisches Treibriegelschloss B-2393



Funktionsbeschreibung

Das motorische Treibriegelschloss für den Standflügel zweiflügelige Türen kann mechanischen aber auch elektrisch z.B. in Verbindung mit einem Drehtürantrieb über eine separate Steuerung geöffnet werden. Ein Motorschloss am Gangflügel ist nicht notwendig, da der Gangflügel unabhängig vom Standflügel geöffnet werden kann.

Produktbeschreibung

Motorisches Treibriegelschloss B-2393

- Zugelassen nach EN 179 (Notausgänge), EN 1125 (Paniktüren) und EN 14846
- Stulp Edelstahl matt
- 9 mm Nuss
- Inkl. Fallen- und Riegelkontakt
- Betriebsspannung 24 V DC

Klassifizierungsschlüssel

EN 179

3	7	7	B	1	3	4	2	A	C
---	---	---	---	---	---	---	---	---	---

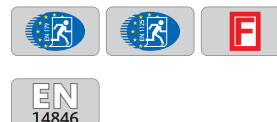
EN 1125

3	7	7	B	1	3	2	1/2	A/B	C
---	---	---	---	---	---	---	-----	-----	---

EN 14846

3	S	3	E	0	0	0	0	0	
---	---	---	---	---	---	---	---	---	--

Normen



Motorisches Treibriegelschloss B-2393					
Stulp Oberfläche	Dornmaß in mm	Stulp Form	Stulp 24 x 3 x 410 mm DIN L/DIN R	Lappenstulp 24/36 x 3 x 410 mm	
				DIN L	DIN R
Edelstahl matt	65	abgerundet	B-23930-00-0-8	B-23930-00-L-8	B-23930-00-R-8
	80	abgerundet	B-23930-01-0-8	B-23930-01-L-8	B-23930-01-R-8
	100	abgerundet	B-23930-02-0-8	B-23930-02-L-8	B-23930-02-R-8

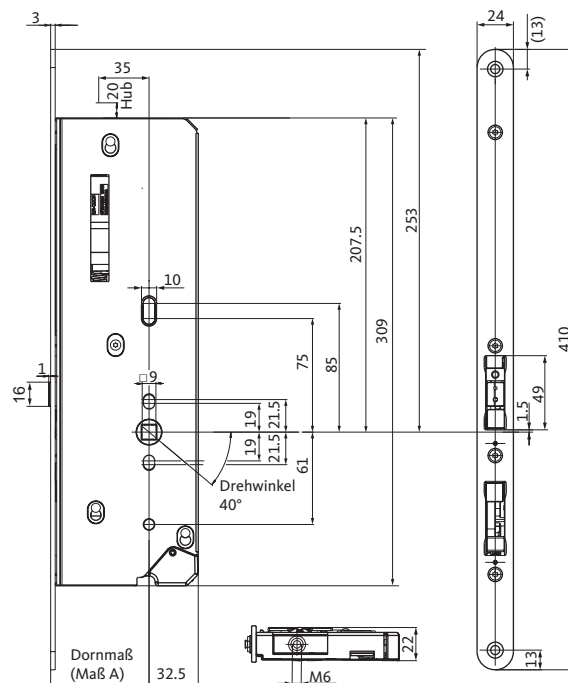
Zubehör (separat bestellen)	
Beschreibung	Bestellnummer
Motorschloss-Steuerung	B-54900-01-2-8
Anschlusskabel	B 5490 0300
Netzteil (24 V DC / 4,2 A)	B 5570 0401
Notstrompuffer für Brandschutztüren	B-54903-23-3-9
Hutschienengehäuse für Steuerung, Puffer, Netzteil	B 5495 0251

Inkl. Überwachungskontakte

- Fallenkontakt
- Riegelkontakt
- Verriegelungskontakt (verriegelt / entriegelt)

Den entsprechenden Anschlussplan finden Sie auf S. 76

Motorisches Treibriegelschloss B-2193



Funktionsbeschreibung

Das motorische Treibriegelschloss für den Standflügel zweiflügelige Türen kann mechanischen aber auch elektrisch z.B. in Verbindung mit einem Drehtürantrieb über eine separate Steuerung geöffnet werden. Ein Motorschloss am Gangflügel ist nicht notwendig, da der Gangflügel unabhängig vom Standflügel geöffnet werden kann.

Produktbeschreibung

Motorisches Treibriegelschloss B-2193

- Zugelassen nach EN 179 (Notausgänge), EN 1125 (Paniktüren) und EN 14846
- Stulp Edelstahl matt
- 9 mm Nuss
- Inkl. Fallenkontakt
- Betriebsspannung 24 V DC

Klassifizierungsschlüssel

EN 179

3	7	7	B	1	3	4	2	A	C
---	---	---	---	---	---	---	---	---	---

EN 1125

3	7	7	B	1	3	2	1/2	A/B	C
---	---	---	---	---	---	---	-----	-----	---

EN 14846

3	S	3	E	0	0	0	0	0
---	---	---	---	---	---	---	---	---

Normen



Motorisches Treibriegelschloss B-2193					
Stulp Oberfläche	Dornmaß in mm	Stulp Form	Stulp 24 x 3 x 410 mm DIN L/DIN R	Lappenstulp 24/36 x 3 x 410 mm	
				DIN L	DIN R
Edelstahl matt	65	abgerundet	B-21930-00-0-8	B-21930-00-L-8	B-21930-00-R-8
	80	abgerundet	B-21930-01-0-8	B-21930-01-L-8	B-21930-01-R-8
	100	abgerundet	B-21930-02-0-8	B-21930-02-L-8	B-21930-02-R-8

Zubehör (separat bestellen)	
Beschreibung	Bestellnummer
Motorschloss-Steuerung	B-54900-01-2-8
Motorschloss-RWA-Steuerung (für RWA-Anlagen)	B-54900-02-4-9
Anschlusskabel	B 5490 0300
Netzteil (24 V DC / 4,2 A)	B 5570 0401
Notstrompuffer für Brandschutztüren	B-54903-23-3-9
Hutschienegehäuse für Steuerung, Puffer, Netzteil	B 5495 0251

Inkl. Überwachungskontakte

- Fallenriegelkontakt
- Verriegelungskontakt (verriegelt / entriegelt)

Den entsprechenden Anschlussplan finden Sie auf S. 76

B 2116 EVP für einflügelige Türen

Stulp Oberfläche	Dornmaß in mm	Stulp Form	Stulp 20 x 3 x 1750 mm		Stulp 24 x 3 x 1750 mm	
			DIN L	DIN R	DIN L	DIN R
Edelstahl matt	55	abgerundet	-	-	6-38498-01-L-8	6-38498-01-R-8
	65	abgerundet	-	-	6-38498-02-L-8	6-38498-02-R-8

Inklusive Anschlusskabel B 5490 0001

B 2116 S EVP mit Überwachungskontakten für einflügelige Türen

Stulp Oberfläche	Dornmaß in mm	Stulp Form	Stulp 20 x 3 x 1750 mm		Stulp 24 x 3 x 1750 mm	
			DIN L	DIN R	DIN L	DIN R
Edelstahl matt	55	abgerundet	-	-	6-37979-01-L-8	6-37979-01-R-8
	65	abgerundet	6-37979-03-L-8	6-37979-03-R-8	6-37979-02-L-8	6-37979-02-R-8

Inklusive Anschlusskabel B 5490 0001

Inkl. Überwachungskontakte

- Fallenriegel
- Schließbart

Den entsprechenden Anschlussplan finden Sie auf S. 78

SECURY 2170 Elektrisch kuppelbares Panikschloss für einflügelige Türen

Stulp Oberfläche	Dornmaß in mm	Stulp Form	Stulp 20 x 3 x 1750 mm		Stulp 24 x 3 x 1750 mm	
			DIN L	DIN R	DIN L	DIN R
Edelstahl matt	55	abgerundet	6-39014-02-L-8	6-39014-02-R-8	6-39014-04-L-8	6-39014-04-R-8
	65	abgerundet	6-39014-03-L-8	6-39014-03-R-8	6-39014-05-L-8	6-39014-05-R-8
	80	abgerundet	6-39014-06-L-8	6-39014-06-R-8	-	-

Inklusive Anschlusskabel B 5490 0300

SECURY 2171 Elektrisch kuppelbares Panikschloss für zweiflügelige Türen

Stulp Oberfläche	Dornmaß in mm	Stulp Form	Stulp 20 x 3 x 1750 mm		Stulp 24 x 3 x 1750 mm	
			DIN L	DIN R	DIN L	DIN R
Edelstahl matt	65	abgerundet	6-39014-11-L-8	6-39014-11-R-8	6-39014-07-L-8	6-39014-07-R-8
	80	abgerundet	6-39014-01-L-8	6-39014-01-R-8	-	-

Inklusive Anschlusskabel B 5490 0300

Inkl. Überwachungskontakte

- Schließbart
- Drücker innen / außen

Den entsprechenden Anschlussplan finden Sie auf S. 79

Bis ins letzte Detail durchdacht.

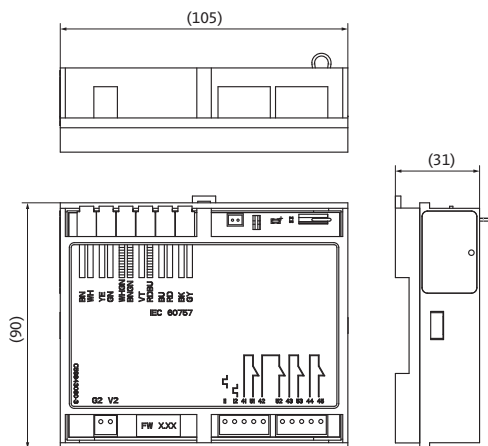
Dank der Vielfalt an Produkten und deren Zubehör kann Ihr Projekt komplett von einem Partner ausgestattet werden. Denn im Fokus liegen dabei nicht nur die einzelnen Produkte, sondern die Gestaltung von Gesamtlösungen nach aktuellsten Anforderungen.





Steuerungen / Notstrompufferung

Für motorische Treibriegelschlösser



Steuerungen für motorische Treibriegelschlösser

inklusive Servicestecker

Technische Daten:

- Betriebsspannung: 24 V DC \pm 10 %
- Betriebsstrom: 2 – 4,2 A max.
- Standby: 100 mA max.

Motorische Steuerung

Bestellnummer

B-54900-01-3-9 für B-1893 / B-1993

B-54900-01-2-8 für B-2193 / B-2393

RWA-Steuerung

Bestellnummer

B-54900-01-4-9 für B-1993

B-54900-02-4-9 für B-2193

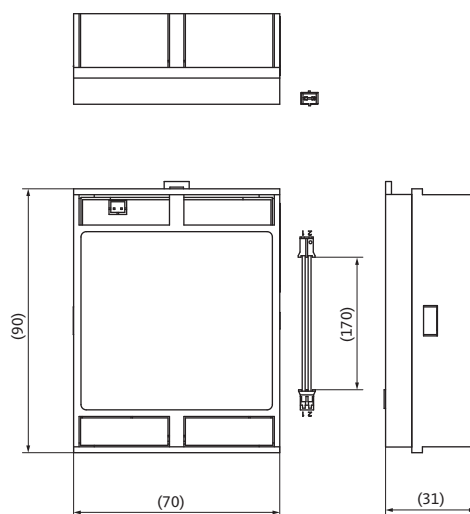
Hutschienengehäuse für Motorische Steuerung/RWA-Steuerung

Bestellnummer

B 5495 0251

Notstrompufferung für motorische Treibriegelschlösser

Für die Brandschutzzulassung ist zusätzlich eine externe Notstromversorgung zwingend erforderlich



Notstrompufferung

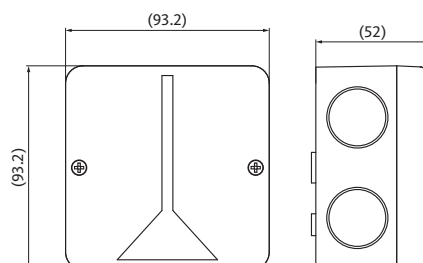
Bestellnummer

B-54903-23-3-9

Hutschienengehäuse für Notstrompufferung

Bestellnummer

B 5495 0251



I/O-Modul EK

Das I/O-Modul EK dient dazu, eine gesicherte Datenübertragung (BUS-Verbindung) zwischen dem EK-Schloss und der Ansteuerung herzustellen.

I/O-Modul EK

Bestellnummer

B-54900-03-3-9

LBA	GY
LBB	BK
+12-+24 V DC	BN
GND	WH

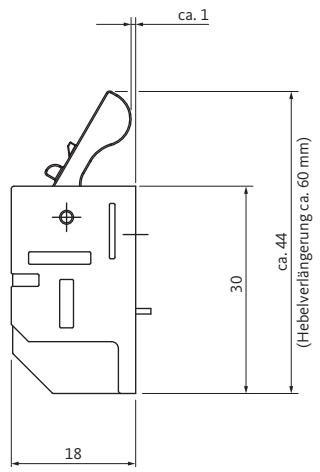


Türkontakt

Türkontakt

Ausführung	Bestellnummer
Türkontaktset, weiß (VdS B, 6 m Kabel)	B 5469 0010
Einbauwannenset (für Türkontakt B 5469 0010)	B 5469 0051
Distanzstückeset (für Türkontakt B 5469 0010)	B 5469 0052

Überwachungskontakt / Riegelschaltkontakt



Riegelschaltkontakt B 9033

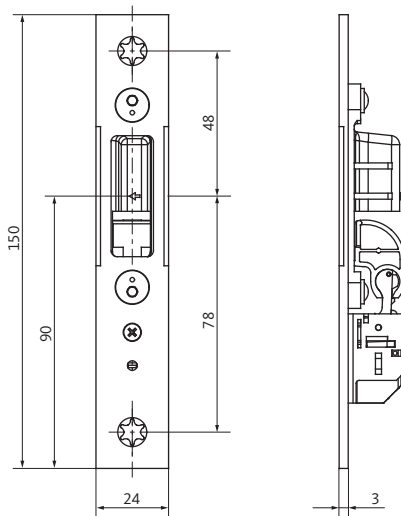
Technische Daten:

- Schaltkontakt: Wechsler
- Kontaktbelastung: max. 3W
- Stromstärke: 5 – 300 mA
- Zulassung: VdS C
- Schutzart: IP67

Riegelschaltkontakt

Bestellnummer

B 9033 0000



Riegelschaltkontakt 6-38426

Schließplatte mit Riegelschaltkontakt für Zusatzfallenriegel

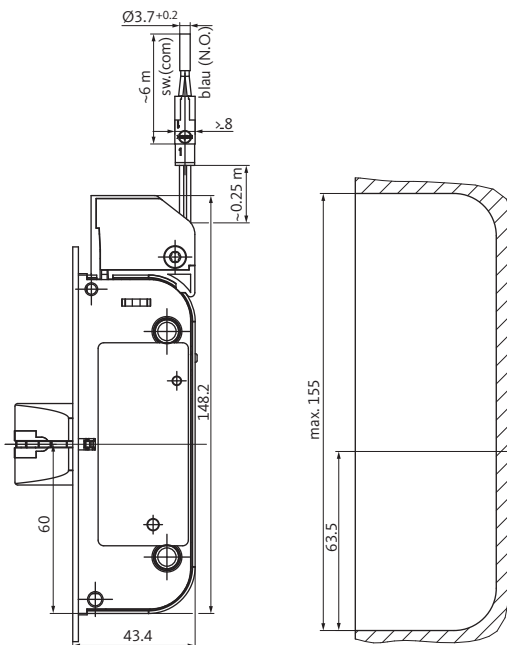
Flachschließblech 24 x 3 x 150 mm

Optik	Form	Bestellnummer	
Edelstahl matt	eckig	DIN L/R	6-40041-AA-0-8

U-Schließblech 24 x 6 x 150 mm

Optik	Form	Bestellnummer	
Edelstahl matt	eckig	DIN L/R	6-40041-AC-0-8

Zulassung: VdS C

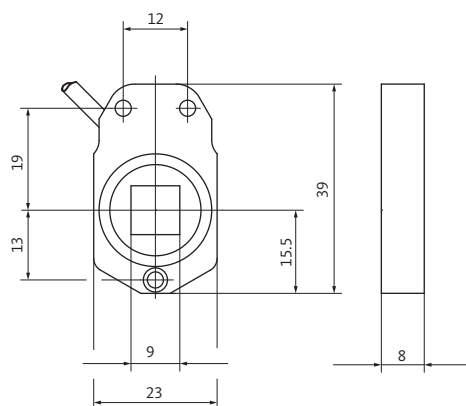


Zusatzverriegelung für SECURY-Mehrfachverriegelung

Fallenriegelüberwachung

Zusatzverriegelung

Beutel Zusatzverriegelung mit Abfrage	Bestellnummer
DIN links	K-16538-01-0-1
DIN rechts	K-16538-00-0-1
inkl. Anschlusskabel 6 m	



Drehschaltkontakt B 9032 für Drückernussüberwachung

Technische Daten:

- Nussgröße: 9 mm
- Anschlussart: Öffnen oder Schließen
- Stromstärke: 35 mA (max.)
- Spannung: 28 V DC (max.)

Drehschaltkontakt

Funktion	Bestellnummer
Öffner	B 9032 0000
Schließer	B 9032 0001

Anschlusskabel

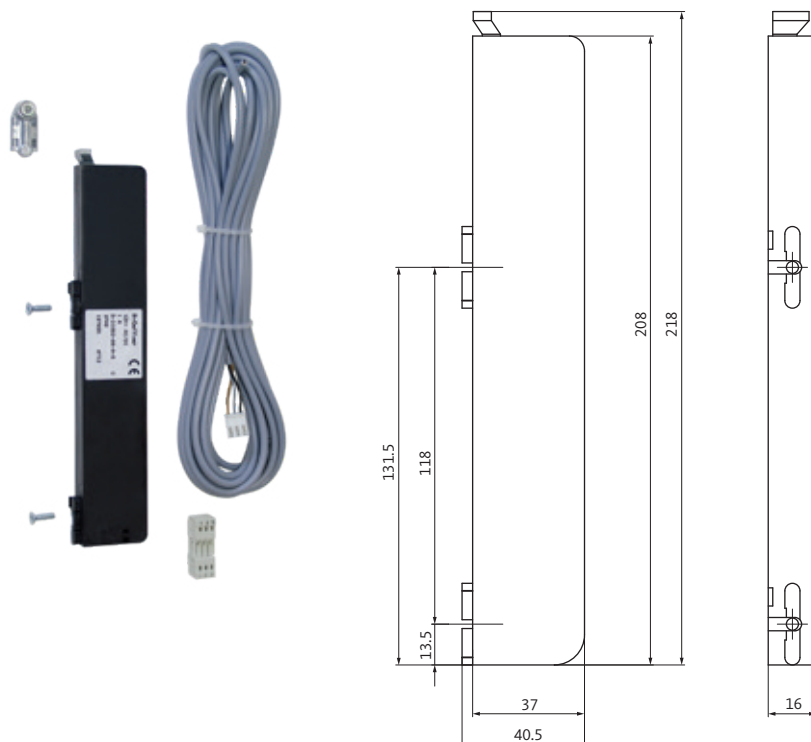
Länge	Bestellnummer
4 m	B 5490 0100
8 m	B 5490 0101



Anschlusskabel B 5490

Anschlusskabel für Überwachungsfunktion wie FT-Überwachung, Riegelüberwachung, Fallenüberwachung, Nussüberwachung sowie für elektrisch kuppelbare Schlösser.

Anschlusskabel	
Länge	Bestellnummer
10 m	B 5490 0300



A-Öffner-Anbauset

Einsatz für SECURY-Mehrfachverriegelung

Technische Daten:

- Nennspannung: 12 V AC / 12 – 24 V DC (stabilisiert)
- Stromaufnahme: max. 1 A
- Schutzart: IP40
- Hubkraft: max. 70 N

A-Öffner-Anbauset
Bestellnummer
K-18153-01-0-0
inkl. Anschlusskabel 6 m und Reiter

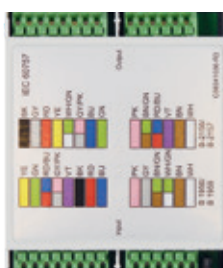


Netzteile

Netzteile	
Ausführung	Bestellnummer
Schaltnetzteil mit Netzkabel 24 V DC / 1 A	B 5494 0004
Schaltnetzteil zur Unterputz- Montage 24 V DC / 0,75 A	B 5494 0006
Schaltnetzteile für Hutschienen- montage 24 V DC / 4,2 A	B 5570 0401
Schaltnetzteile für Hutschienen- montage 24 V DC / 1,3 A	B 5570 0402
Gehäuse für Hutschienennetz- teile	B 5570 0411



B 5490 0301 / B 5490 0303



B 5490 0312

Notstrompufferung B 5490

Die Notstrompufferung stellt sicher, dass jederzeit ausreichend Energie zur Verfügung steht, um auch bei Netzspannungsausfall den Fallenriegel in die Verschlussstellung zu fahren (zwingend bei Brandschutztüren). Solange keine Netzspannung verfügbar ist, blockiert die Notstrompufferung eine elektrische Ansteuerung. Bei Inbetriebnahme bzw. Wiederkehr der Netzspannung ist die Schlossansteuerung sofort wieder sichergestellt.

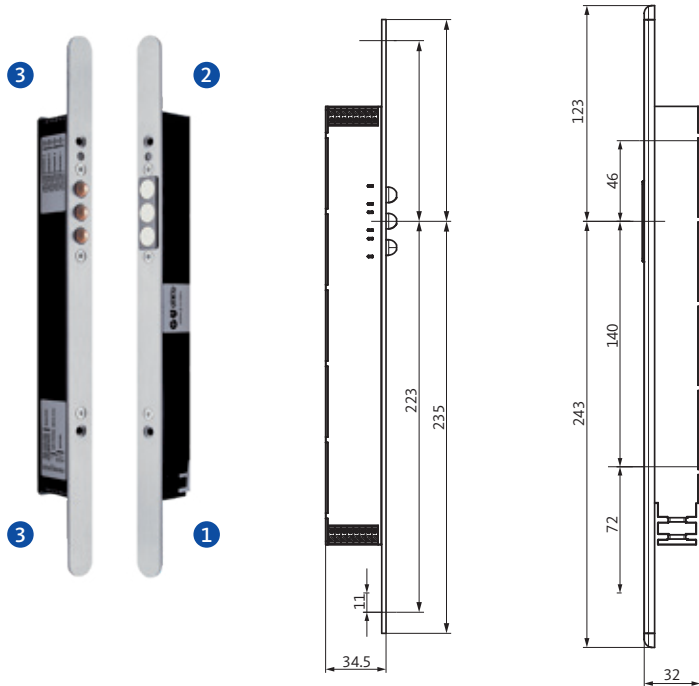
Technische Daten:

- Gehäuse (LxBxH): 100 x 24 x 15 mm
- Betriebsspannung: 24 V DC \pm 15 %
- Stromaufnahme: 1 A max.
- Standby: 30 mA max.

Notstrompufferung

Einsatz für	Bestellnummer
Motorschloss B 1956/B 1959	B 5490 0301
Motorschloss B-2156/B-2157	B 5490 0312
A-Öffner	B 5490 0303

SECUREconnect / Kabelübergang



Technische Daten

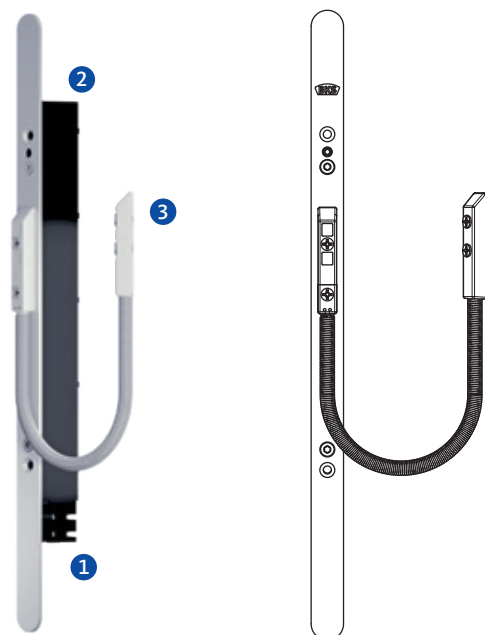
- 1 230 V AC, 50 HZ
- 2 24 V DC, 200 mA
- 3 Eingänge / Steuersignal

SECUREconnect

Mehr Sicherheit und Komfort für alle mechatronischen Schlösser. SECUREconnect 200 zur kabellosen Strom- und Datenübertragung zwischen Rahmen und Türblatt – die sichere Energie- und Datenübertragung ist für alle mechatronischen Schlösser der Unternehmensgruppe Gretsch-Unitas geeignet und wurde in dieser Generation um eine Zutrittskontrollschnittstelle zur Ansteuerung von Fingerscannern oder Codetastaturen erweitert.

SECUREconnect

Ausführung	SECUREconnect 200	SECUREconnect 50
Datenübertragung	■	-
Stromübertragung	■	■
Integriertes Netzteil	■	■
Verdeckt liegend	■	■
Trennbar	■	■
Öffnungswinkel	unbegrenzt	unbegrenzt
Bestellnummer	B-55600-20-4-6	B-55600-34-4-6



Technische Daten

- 1 230 V AC, 50 HZ
- 2 24 V DC, 200 mA
- 3 24 V DC, 1 A

Kabelübergang mit integriertem Netzteil

Beschreibung	Bestell-Nr.
6-polig	B 5527 0200

Zubehör

Stulpvarianten

Ausführung	Bestell-Nr.
20 x 350 x 2,5 mm abgerundet	B 5527 0210
24 x 350 x 2,5 mm abgerundet	B 5527 0211
20 x 350 x 2,5 mm eckig	B 5527 0214
24 x 350 x 2,5 mm eckig	B 5527 0212

Aufnahmekasten

Ausführung	Bestell-Nr.
20 x 230 x 26,5 mm	B 5527 0230



Kabelübergang

Verwendung:

Zum Schutz von elektrischen Leitungen bis 10 mm Durchmesser, die von der Türzarge zum Türflügel führen. Erforderlich z. B. bei Drehschaltkontakt B 9032, bei elektrischer Überwachung von Falle und/oder Riegel sowie bei FT-überwachten Schlössern.

Kabelübergänge schützen elektrische Kleinspannungsleitungen in Türen vor mechanischer Beschädigung beim Öffnen und Schließen. Zusätzlich gewährt der verdeckte Einbau Schutz gegen unerlaubten Zugriff.

Kabelübergänge

Kabelübergänge, verdeckt liegend	Bestellnummer
Abmessungen 24 x 260 x 17 mm/einseitige Einbauwanne/ Innendurchmesser 10 mm/Öffnung bis 100°	6-29854-00-0-0
Abmessungen 24 x 480 x 17 mm/einseitige Einbauwanne/ Innendurchmesser 10 mm/Öffnung bis 180°	6-29942-00-0-0
Abmessungen 20 x 350 x 15 mm/einseitige Einbauwanne/ Innendurchmesser 8 mm/Öffnung bis 180°	6-30809-00-0-0
Flexible Länge 370 mm/ohne Einbauwanne/ Innendurchmesser 10 mm/Öffnung bis 180°	9-39237-00-0-0
Flexible Länge 241 mm/ohne Einbauwanne/ Innendurchmesser 8 mm/Öffnung bis 180°	9-41419-00-0-0
Kabelübergänge, aufliegend	Bestellnummer
Länge 500 mm/weiß	B 5527 0100



Kabelübergang trennbar

Verwendung:

Zum Schutz von elektrischen Leitungen bis 10 mm Durchmesser, die von der Türzarge zum Türflügel führen. Erforderlich z. B. bei Drehschaltkontakt B 9032, bei elektrischer Überwachung von Falle und/oder Riegel sowie bei FT-überwachten Schlössern.

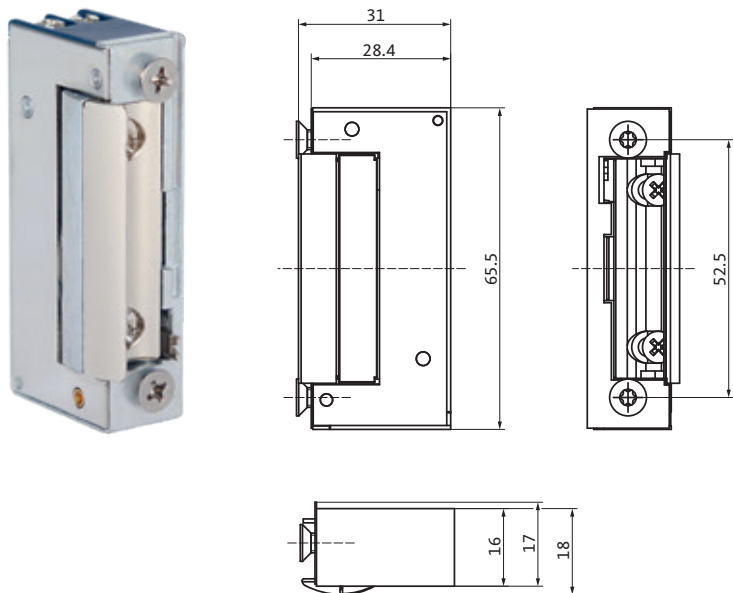
Kabelübergänge schützen elektrische Kleinspannungsleitungen in Türen vor mechanischer Beschädigung beim Öffnen und Schließen.

Kabelübergänge

Kabelübergang trennbar, verdeckt liegend	Bestellnummer
Abmessungen 24 x 490 x 18,5 mm/ohne Einbauwanne/ 10-polig	6-35193-00-0-8
Abmessungen 24 x 519 x 17,5 mm/einseitige Einbauwanne/ 10-polig	6-35194-00-0-8
Abmessungen 24 x 480 x 17 mm/einseitig Einbauwanne/ 12-polig/passend für motorische Treibriegelschlösser	B 5527 0004
Abmessungen 24 x 480 x 17 mm/beidseitige Einbauwanne/ 12-polig/passend für motorische Treibriegelschlösser	B 5527 0005
Montageset für den Holzbau/Abmessungen 24 x 18 mm (Unterlage für Holzrahmen)	6-35195-00-0-0

GU-BKS Elektrotüröffner ET 8

Ausführungsvarianten – Standard



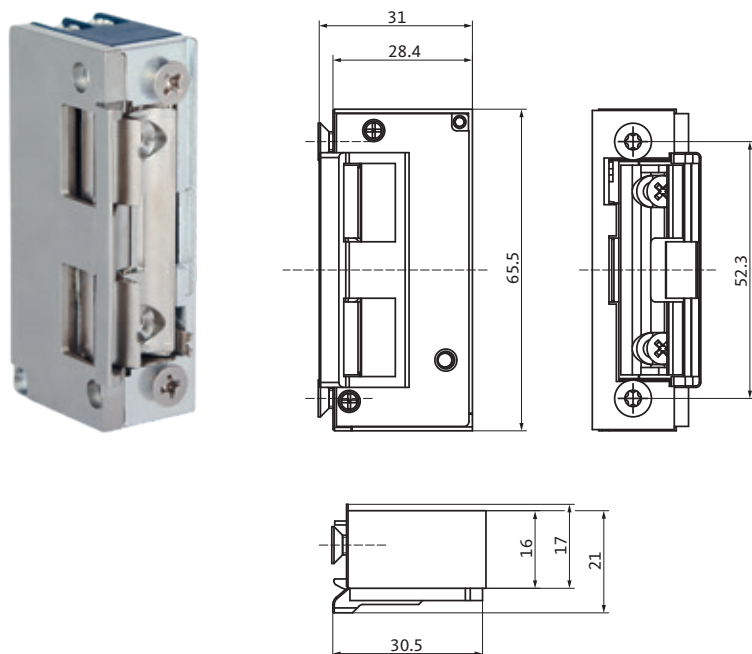
GU-BKS Elektrotüröffner ET 8 ohne Fallleitdeckel

Leistungsmerkmale:

Rechts/links verwendbar, kleine Bauform, Radiusfalle, verpolsicherer Überspannungsschutz, hohe Festigkeit gegen Aufbruchversuche, optimale Profilanpassung

GU-BKS Elektrotüröffner

Beschreibung	Spannungsbereich	Bestell-Nr.
Arbeitsstrom	9 – 24 V AC/DC	6-35804-01-0-1
Arbeitsstrom mit mechanischer Entriegelung	9 – 24 V AC/DC	6-35804-02-0-1
Arbeitsstrom mit Rückmeldekontakt	9 – 24 V AC/DC	6-35804-03-0-1
Ruhestrom	9 – 24 V AC/DC	6-35806-01-0-1
Ruhestrom mit Rückmeldekontakt	9 – 24 V AC/DC	6-35806-03-0-1



GU-BKS Elektrotüröffner ET 8 mit Fallleitdeckel

Leistungsmerkmale:

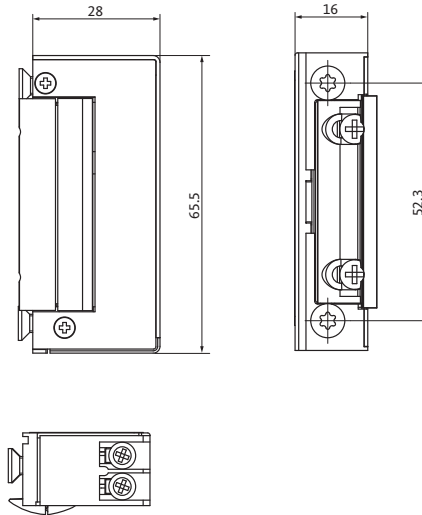
Rechts/links verwendbar, kleine Bauform, Radiusfalle, verpolsicherer Überspannungsschutz, hohe Festigkeit gegen Aufbruchversuche, optimale Profilanpassung

GU-BKS Elektrotüröffner

Beschreibung	Spannungsbereich	Bestell-Nr.
Arbeitsstrom	9 – 24 V AC/DC	6-35805-01-0-1
Arbeitsstrom mit mechanischer Entriegelung	9 – 24 V AC/DC	6-35805-02-0-1
Arbeitsstrom mit Rückmeldekontakt	9 – 24 V AC/DC	6-35805-03-0-1
Ruhestrom	9 – 24 V AC/DC	6-35807-01-0-1
Ruhestrom mit Rückmeldekontakt	9 – 24 V AC/DC	6-35807-03-0-1

GU-BKS Elektrotüröffner ET 8

Ausführungsvarianten – Feuerschutz



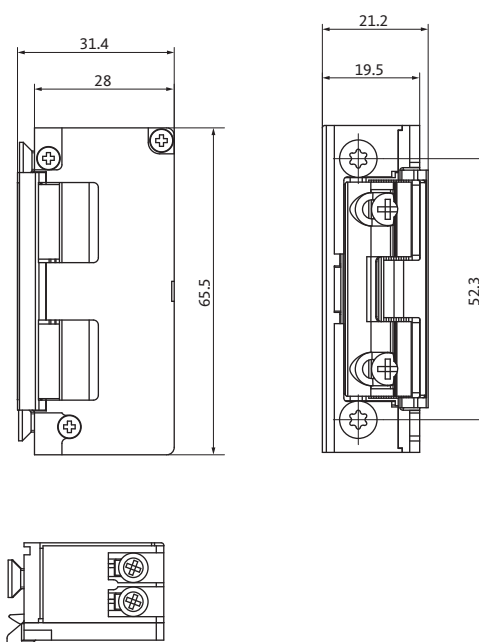
GU-BKS Elektrotüröffner ET 8 ohne Fallgleitdeckel Feuerschutzausführung

Leistungsmerkmale:

Rechts/links verwendbar, kleine Bauform, Radiusfalle, verpolsicherer Überspannungsschutz, hohe Festigkeit gegen Aufbruchversuche, optimale Profilanpassung

GU-BKS Elektrotüröffner

Beschreibung	Spannungsbereich	Bestell-Nr.
Arbeitsstrom	9 – 24 V AC/DC	B-92510-00-0-8
	22 – 26 V AC/DC	B-92510-01-0-8
Arbeitsstrom mit Rückmeldekontakt	9 – 24 V AC/DC	B-92510-02-0-8
	22 – 26 V AC/DC	B-92510-03-0-8
Arbeitsstrom mit Vorlastelektronik	6 – 28 V AC/DC	B-92510-20-0-8
Arbeitsstrom mit Rückmeldekontakt und Vorlastelektronik	6 – 28 V AC/DC	B-92510-21-0-8



GU-BKS Elektrotüröffner ET 8 mit Fallgleitdeckel Feuerschutzausführung

Leistungsmerkmale:

Rechts/links verwendbar, kleine Bauform, Radiusfalle, verpolsicherer Überspannungsschutz, hohe Festigkeit gegen Aufbruchversuche, optimale Profilanpassung

GU-BKS Elektrotüröffner

Beschreibung	Spannungsbereich	Bestell-Nr.
Arbeitsstrom	9 – 24 V AC/DC	B-92510-10-0-8
	22 – 26 V AC/DC	B-92510-11-0-8
Arbeitsstrom mit Rückmeldekontakt	9 – 24 V AC/DC	B-92510-12-0-8
	22 – 26 V AC/DC	B-92510-13-0-8
Arbeitsstrom mit Vorlastelektronik	6 – 28 V AC/DC	B-92510-30-0-8
Arbeitsstrom mit Rückmeldekontakt und Vorlastelektronik	6 – 28 V AC/DC	B-92510-31-0-8



Funkempfänger mit zwei Ausgängen

Funkempfänger	
Beschreibung	Bestell-Nr.
Funkempfänger	B-55280-02-0-6

Geeignet für den Einsatz mit allen mechatronischen Schlössern



Funksender zur Montage in Schalterdosen

Funksender	
Beschreibung	Bestell-Nr.
Funksender	B-55281-03-1-9

Geeignet für den Einsatz mit z. B. Ellenbogentaster oder Schlüsselschalter



Funkhandsender mit einer Taste

Funkhandsender	
Beschreibung	Bestell-Nr.
Funkhandsender – 1 Taste	B-55281-01-0-9

Geeignet für den Einsatz mit allen motorischen Lösungen der Unternehmensgruppe Gretsch-Unitas



Funkhandsender mit vier Tasten

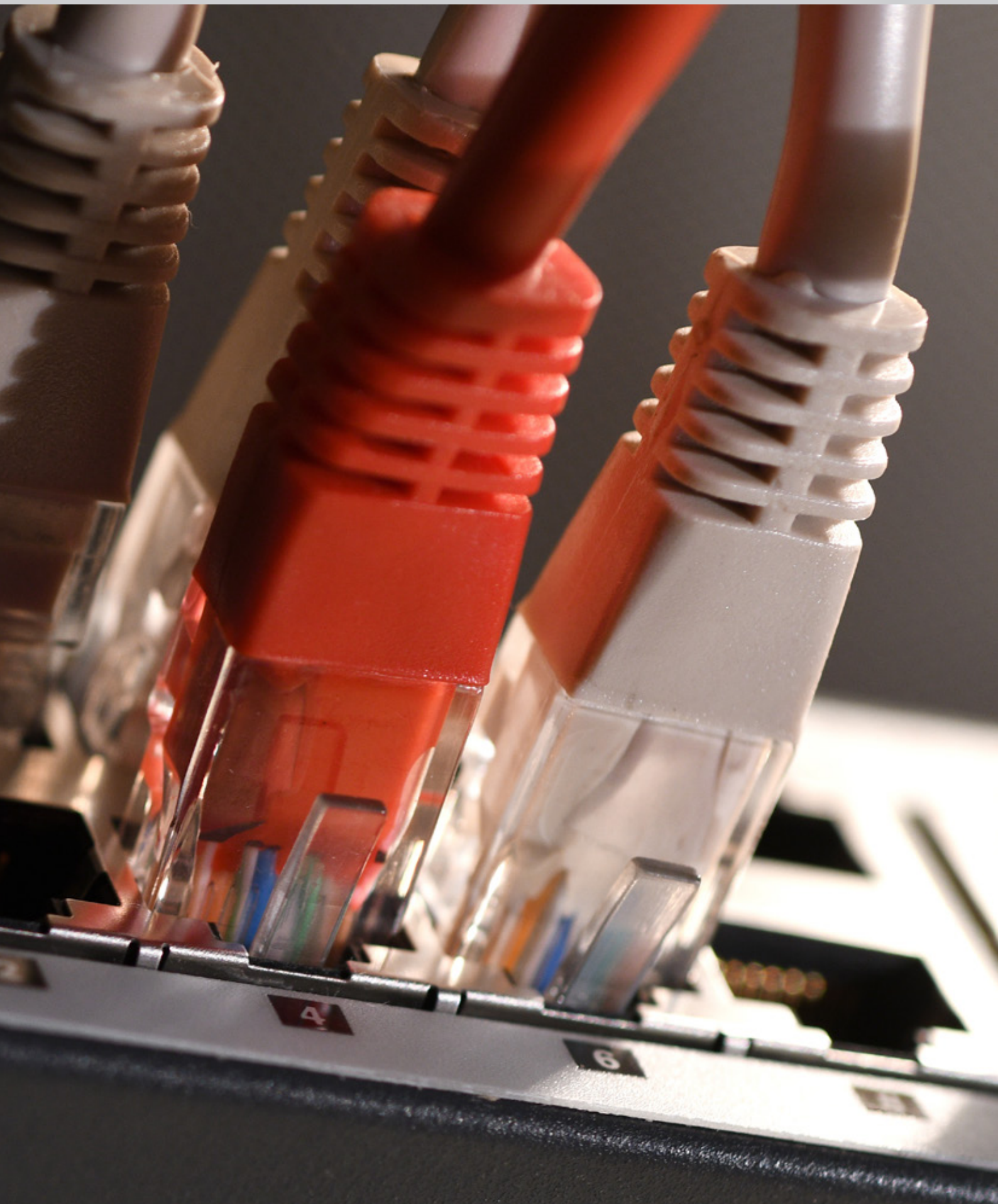
Funkhandsender	
Beschreibung	Bestell-Nr.
Funkhandsender – 4 Tasten	B-55281-02-0-9

Geeignet für den Einsatz mit allen motorischen Lösungen der Unternehmensgruppe Gretsch-Unitas

Simpler Anschluss.

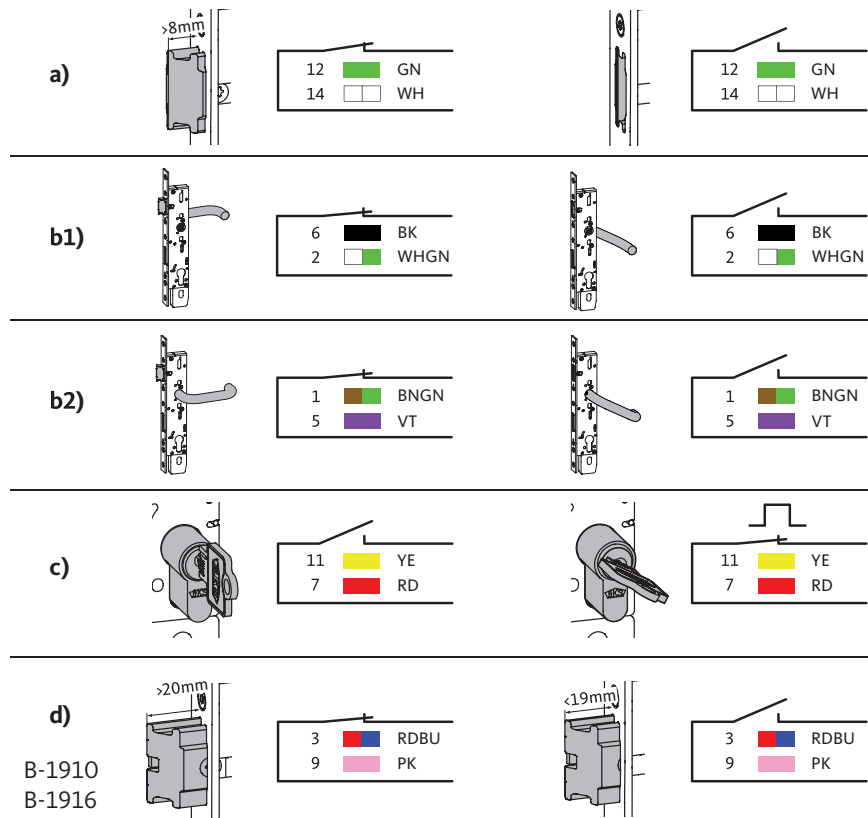
Damit auch der Anschluss der Schlösser im Handumdrehen gelingt, gibt es zu jeder Serie passende Schaltpläne.





Panikschloss

B-1910 / B-1911 / B-1916 / B-1917 / SECURY 19



B-1910
B-1916

IEC 60757

Überwachungsfunktionen Serie 19 / SECURY 19

Anschlusswerte

Schaltleistung (max) 1 Watt
Schaltstrom DC (max) 100 mA
12 V DC / 80 mA
24 V DC / 40 mA

Hinweis!

Wird eine Überwachungsfunktion in Kombination mit einer Obenverriegelung geliefert, verlängert sich die Standardlänge des Stulps um 50 mm nach oben auf 320 mm.

Zubehör

Im Lieferumfang nicht enthalten:

Anschlusskabel B 5490 0300,
Länge 10 m (Typ LiYY 14 x 0,14 mm²)

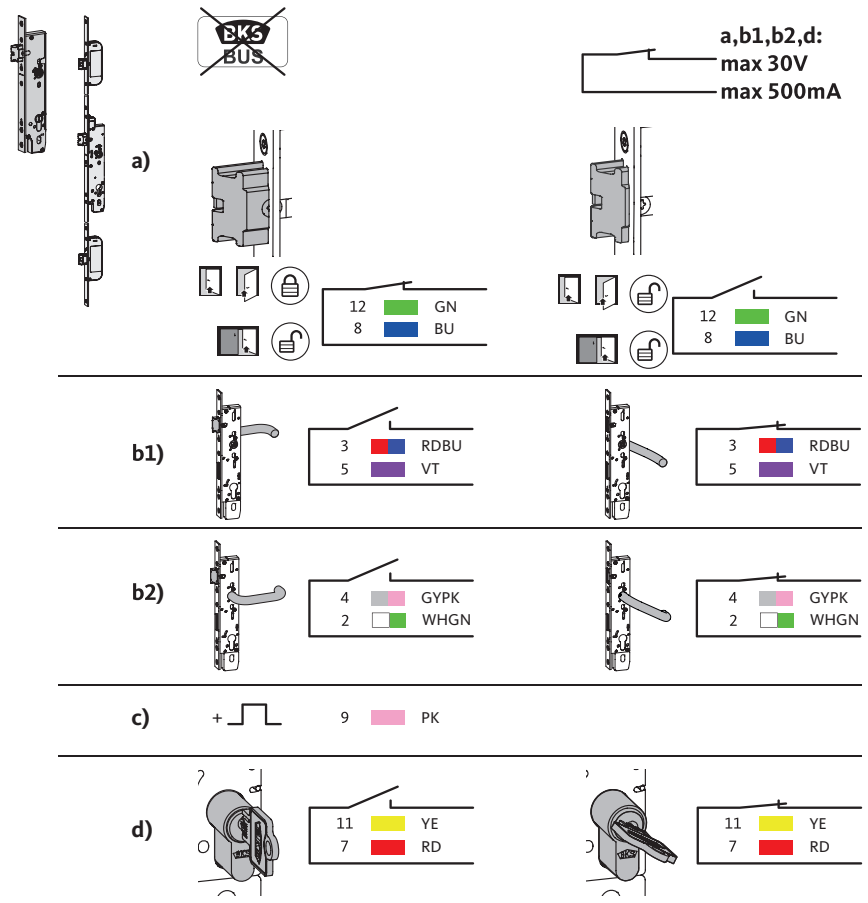
Optional:

Schloss-Prüfgerät B 5371 0020



Elektrisch kuppelbares Panikschloss

B-1970 / B-1971 / B-1975 / B-1980 / B-1981 / SECURY 19



+12 - +24 V DC 13 BN
 GND 14 WH
 ≈ 100 mVpp IEC 60757

Elektrisch kuppelbares Panikschloss

Der Außendrücker wird elektrisch eingeschaltet, d. h., der Zutritt kann elektrisch gesteuert werden. Eine Steuerung über Türöffnertaster, Wechselsprechanlagen o. Ä. über Zeitschaltuhren oder ein Zutrittskontrollsystem ist möglich. Gleichzeitig werden die Zustände der einzelnen Schlosselemente über integrierte Schalter elektrisch abgefragt.

Zubehör

Im Lieferumfang nicht enthalten:

Anschlusskabel B 5490 0300,
 Länge 10 m (Typ LiYY 14 x 0,14 mm²)

Optional:

Schloss-Prüfgerät B 5371 0020



Panikmotorschloss

B-1956 / B-1959



Schloß im spannungslosem Zustand

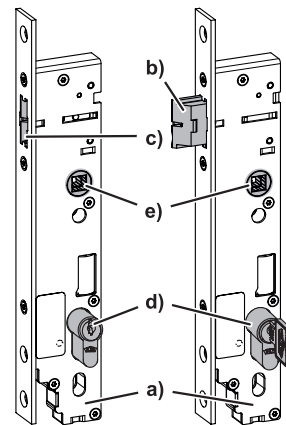
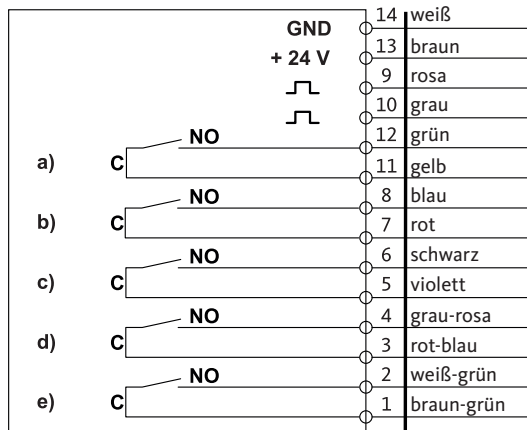


Abb. 5: Kontaktzustände in spannungslosem Zustand

- a) Funktionsausgang (nicht in Verbindung mit Notstrompufferung B 5490 0301!)
- b) Fallenriegel verriegelt
- c) Fallenriegel entriegelt
- d) Schließbart-Kurzfreigabe
- e) Drückerüberwachung

Kontaktzustände des Schloßes in Grundstellung

Grundstellung:

- Unter Betriebsspannung
- Tür geschlossen (Fallenriegel verriegelt)
- Drücker nicht betätigt
- Türkontakt geschlossen

Panikmotorschloss

Bei den Motorschlössern B 1956/ B 1959 besteht die Möglichkeit, folgende Schlosselemente elektrisch zu überwachen:

- Fallenriegel
- Drücker
- Schließbart

Die elektrische Überwachung der Schlosselemente kann einzeln oder in Kombination erfolgen.

Zubehör

Im Lieferumfang enthalten:

Anschlusskabel B 5490 0300,
Länge 10 m (Typ LiYY 14 x 0,14 mm²)

Optional:

Schloss-Prüfgerät B 5371 0020
Notstrompufferung B 5490 0301

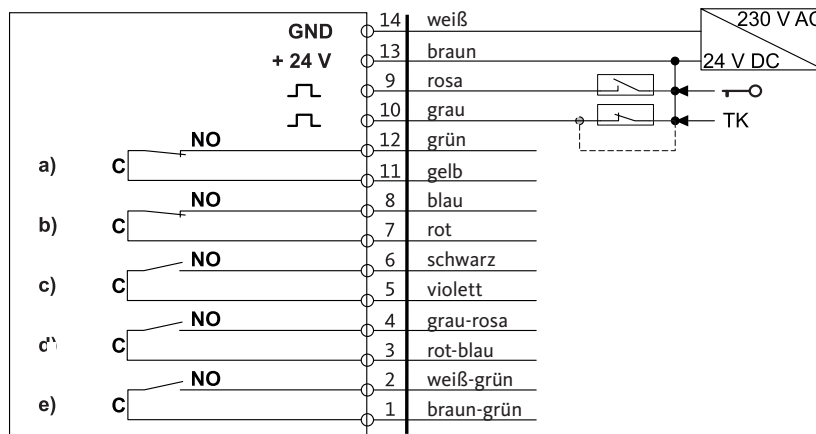


Abb. 6: Kontaktzustände in Grundstellung

Motorisches Treibriegelschloss

B-1893 / B-1993

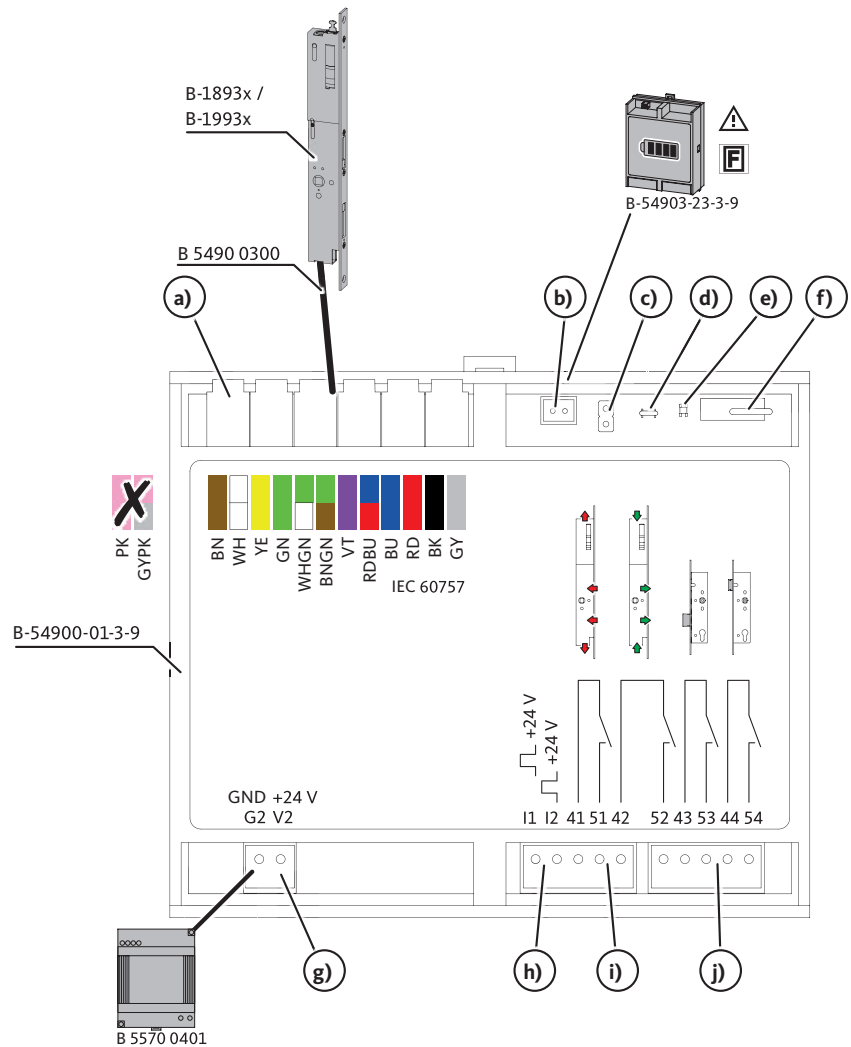


Abb. 1: Anschlüsse

Motorisches Treibriegelschloss

Zubehör

Im Lieferumfang nicht enthalten:

Motorschloss-Steuerung B-54900-01-3-9

Anschlusskabel B 5490 0300,

Länge 10 m (Typ LiYY 8 x 0,14 mm²)

Netzteil (24 V DC / 4,2 A) B 5570 0401

Notstrompuffer für

Brandschutztüren B-54903-23-3-9

Hutschiengehäuse für Steuerung, Puffer

und Netzteil B 5495 0251

a) Anschlussklemmen für motorisches Treibriegelschloss B-1893x bzw. B-1993x

b) Anschlussstecker für Notstrompufferung B-54903-23-3-9

c) Jumper zur Verwendung mit Notstrompufferung B-54903-23-3-9

Jumper muss bei Verwendung der Notstrompufferung B-54903-23-3-9 geschlossen sein.
Bei Verwendung einer externen Notstromversorgung muss der Jumper geöffnet/abgezogen werden!

d) Sicherungsbrücke für Brandschutz

Bei intakter Sicherungsbrücke sind nur Kurzzeitfreigaben der Türflügel möglich.

e) Signalisierungs-LED

f) Servicestecker B 5528 0931

g) Anschlussklemmen für Versorgungsspannung 24 V DC

h) Anschlussklemmen für Steuereingänge I1 und I2

Steuereingang I1

Freigabe Gangflügel (nur Fallenschieber fährt aus)

Steuereingang I2

Freigabe Gang- und Standflügel (Fallen- und Riegelschieber fahren aus, Treibriegelstangen werden eingezogen)

i) Anschlussklemmen für Signalausgänge Schloss

Signalkontakt 1 (Stellung "motorisch Verriegelt" erreicht)

Der Signalkontakt 1 (Klemme 41 + 51) wird geschlossen, sobald das Treibriegelschloss motorisch seine Grundstellung erreicht hat. Dabei sind die Auslöseschieber für Falle und Riegel zurückgezogen und die Oben- und Untenverriegelung in Verriegelungsstellung gebracht. Die tatsächliche Verriegelung des Standflügels findet erst nach Auslösen des Schaltschlusses B 1895 durch den sich schließenden Türflügel automatisch statt.

Signalkontakt 2 (Stellung "motorisch Entriegelt" erreicht)

Der Signalkontakt 2 (Klemme 42 + 52) wird geschlossen, sobald das Treibriegelschloss vollständig motorisch entriegelt hat (Freigabe Gang- und Standflügel).

j) Anschlussklemmen für Riegel- und Fallenschaltkontakt

Riegelüberwachung (nur B-1893x)

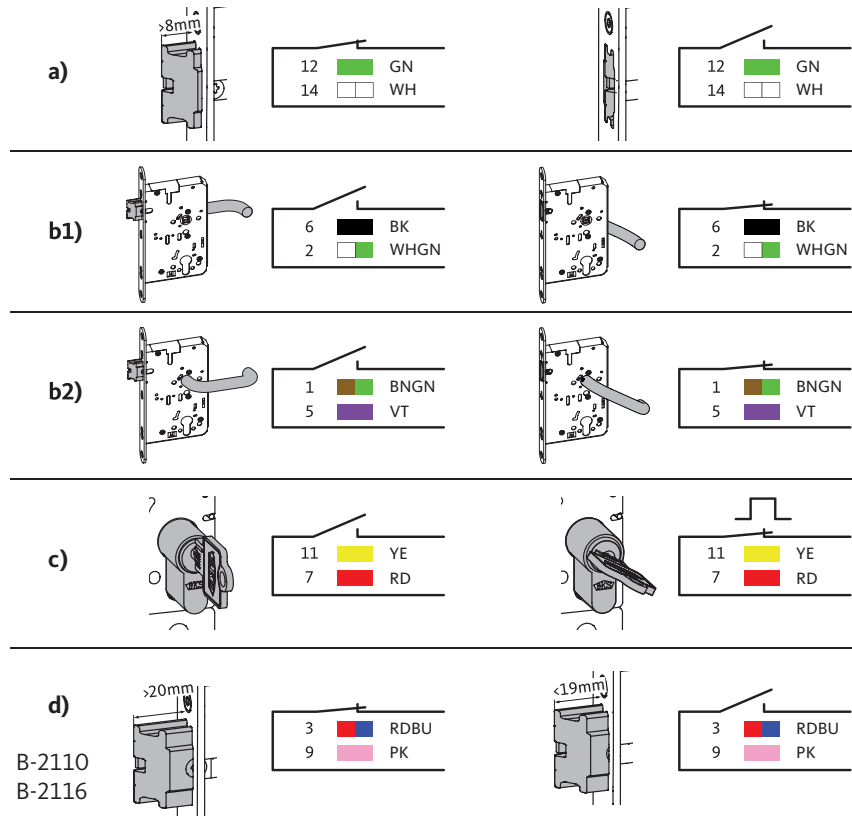
Die Riegelüberwachung wird potentialfrei über den Relaiskontakt Riegelüberwachung (Klemme 43 + 53) ausgegeben, sobald der Riegel des Gangflügelschlusses in das Treibriegelschloss eingreift.

Fallen(-riegel)überwachung

Die Fallen- bzw. Fallenriegelüberwachung wird potentialfrei über den Relaiskontakt Fallen(-riegel)überwachung (Klemme 44 + 54) ausgegeben, sobald Falle bzw. Fallenriegel des Gangflügelschlusses in das Treibriegelschloss eingreifen. Öffnet der Kontakt, so ist der Gangflügel freigegeben und kann, z. B. durch einen Türantrieb, geöffnet werden.

Panikschloss

B-2110 / B-2111 / B-2116 / B-2117



Überwachungsfunktionen Serie 21

Anschlusswerte

Schaltleistung (max) 3 Watt
Schaltstrom DC (max) 100 mA
12 V DC/80 mA
24 V DC/40 mA

Hinweis!

Das Anschlusskabel (10 m) B 5490 0300 ist nicht im Lieferumfang enthalten und muss separat bestellt werden.

Zubehör

Im Lieferumfang nicht enthalten:

Anschlusskabel B 5490 0300,
Länge 10 m (Typ LiYY 14 x 0,14 mm²)

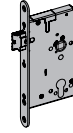
Optional:

Schloss-Prüfgerät B 5371 0020



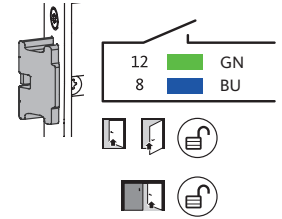
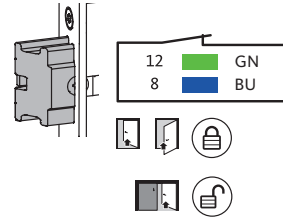
Elektrisch kuppelbares Panikschloss

B-2170 / B-2171 / B-2175 / B-2180 / B-2181

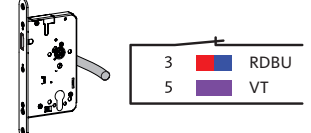
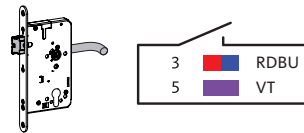


a,b1,b2,d:
max 30V
max 500mA

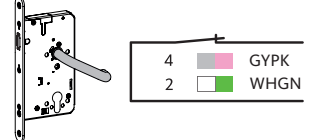
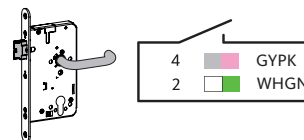
a)



b1)



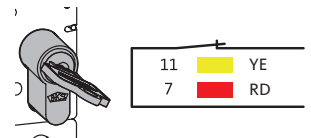
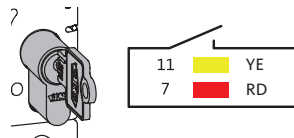
b2)



c)



d)



+12 - +24 V DC 13 BN
GND 14 WH
≈ 100 mVpp IEC 60757

Elektrisch kuppelbares Panikschloss

Der Außendrücker wird elektrisch eingeschaltet, d. h., der Zutritt kann elektrisch gesteuert werden. Eine Steuerung über Türöffnertaster, Wechselsprechanlagen o. Ä. über Zeitschaltuhren oder ein Zutrittskontrollsystem ist möglich. Gleichzeitig werden die Zustände der einzelnen Schlosselemente über integrierte Schalter elektrisch abgefragt.

Zubehör

Im Lieferumfang nicht enthalten:

Anschlusskabel B 5490 0300,
Länge 10 m (Typ LiYY 14 x 0,14 mm²)

Optional:
Schloss-Prüfgerät B 5371 0020



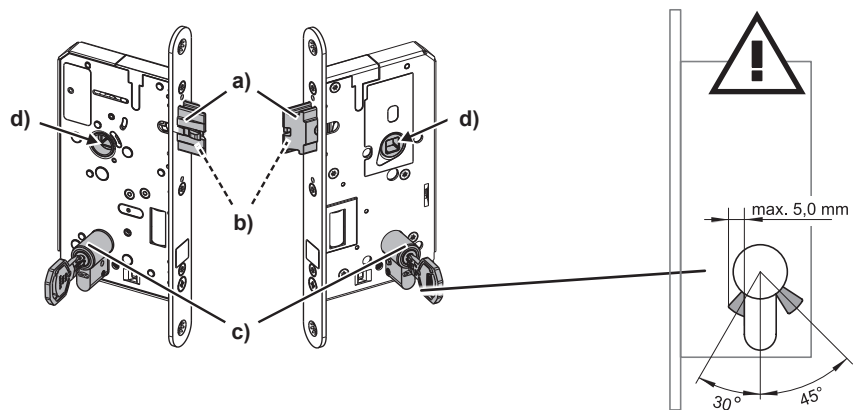
Panikmotorschloss

B-2156 / B-2157



Das Schloss kann folgende Zustände melden:

- a) Fallenriegel verriegelt
- b) Fallenriegel entriegelt
- c) Betätigung Zylinder über Schließbart-Kontakt (zur Kurzfreigabe / für einmaliges Durchgehen)
- d) Drückerüberwachung



Panikmotorschloss

Bei den Motorschlössern B-2156/ B-2157 besteht die Möglichkeit, folgende Schlosselemente elektrisch zu überwachen:

- Fallenriegel
- Drücker
- Schließbart

Die elektrische Überwachung der Schlosselemente kann einzeln oder in Kombination erfolgen.

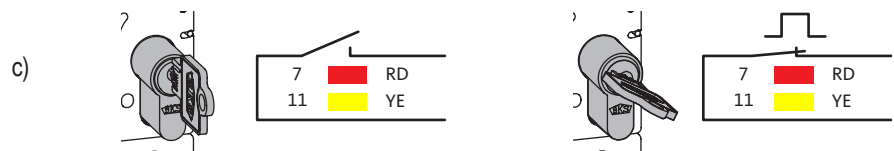
Zubehör

Im Lieferumfang nicht enthalten:

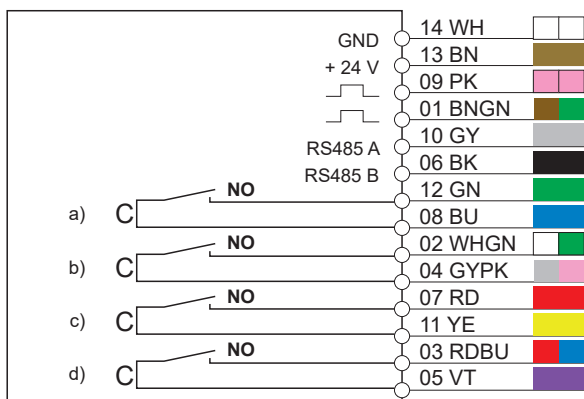
Anschlusskabel B 5490 0300,
Länge 10 m (Typ LiYY 14 x 0,14 mm²)

Optional:

Schloss-Prüfgerät B 5371 0020
Notstrompufferung B 5490 0312



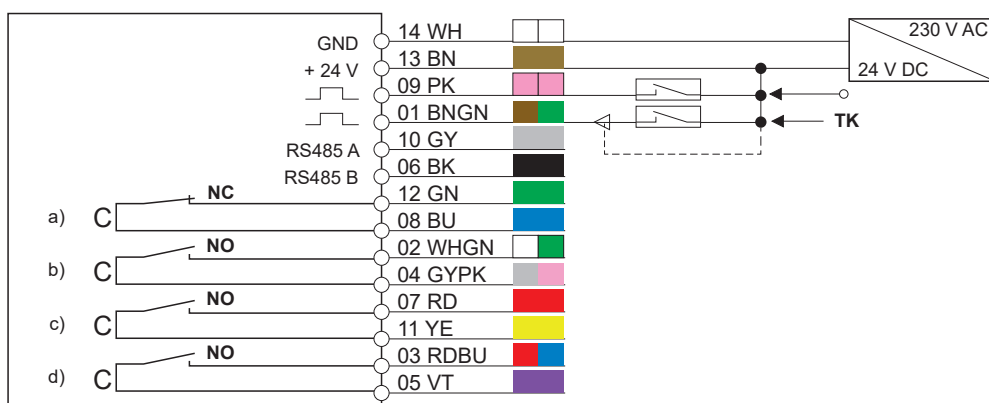
Kontaktzustände des Schlosses im spannungslosen Zustand



Kontaktzustände des Schlosses in Grundstellung

Die Grundstellung ist wie folgt definiert:

- Betriebsspannung liegt an
- Tür geschlossen (Fallenriegel verriegelt)
- Drücker nicht betätigt
- Türkontakt (TK) geschlossen



Wenn der Türkontakt (TK) nicht verwendet wird, den Anschluss "TK" (Pin 01/braun-grün) mit dem Anschluss "+24 V" (Pin 13/braun) verbinden.

Motorisches Treibriegelschloss

B-2193 / B-2393

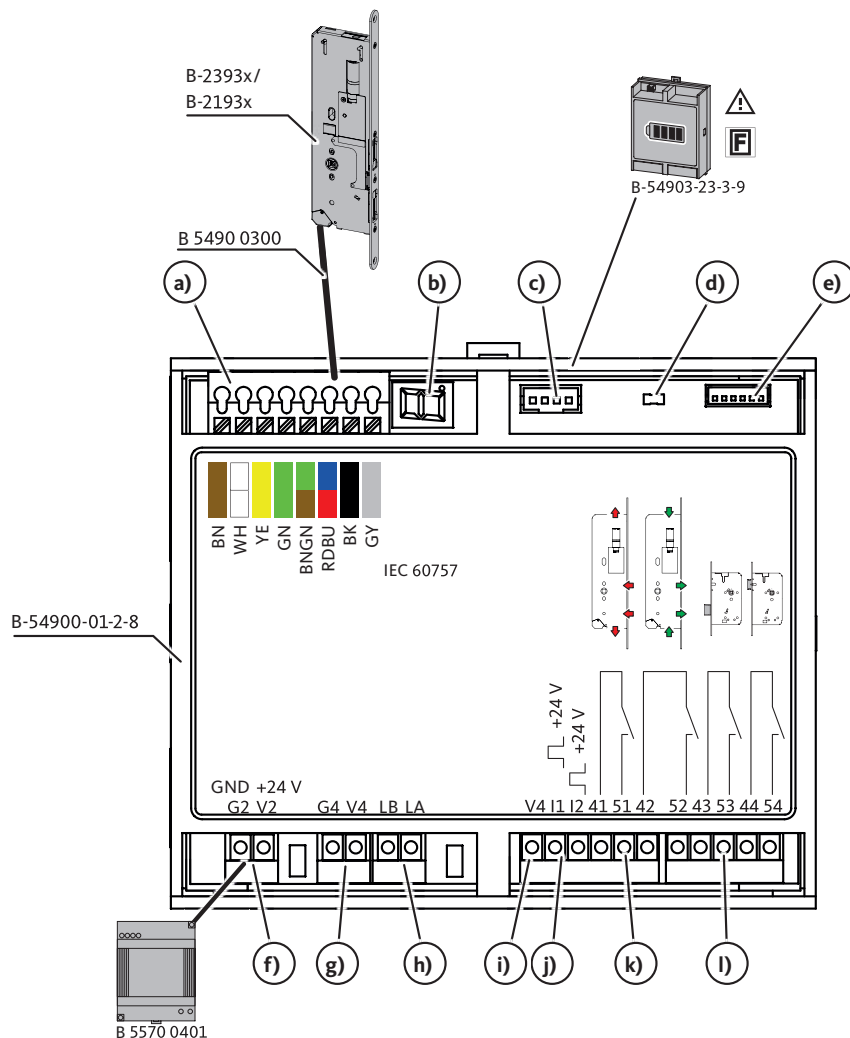


Abb. 1: Anschlüsse

Motorisches Treibriegelschloss

Zubehör

Im Lieferumfang nicht enthalten:

Motorschloss-Steuerung B-54900-01-3-9

Anschlusskabel B 5490 0300,

Länge 10 m (Typ LiYY 8 x 0,14 mm²)

Netzteil (24 V DC / 4,2 A) B 5570 0401

Notstrompuffer für

Brandschutztüren B-54903-23-3-9

Hutschiengehäuse für Steuerung, Puffer

und Netzteil B 5495 0251

- a) Anschlussklemmen für motorisches Treibriegelschloss B-2393x bzw. B-2193x
 - b) Anzeige des Betriebszustands (s. Kap. „Signalisierung“)
 - c) Anschlussstecker für Notstrompufferung B-54903-23-3-9
 - d) Sicherungsbrücke für Brandschutz
- Bei intakter Sicherungsbrücke sind nur Kurzzeitfreigaben der Türflügel möglich.

- e) Servicestecker B 5528 0931
- f) Anschlussklemmen für Versorgungsspannung 24 V DC, 2 – 4,2 A
- g) Anschlussklemmen für Versorgungsspannung für externe Geräte 24 V DC, max 1 A (z. B. I/O Modul)
- h) Serviceklemmen
- i) Versorgungsspannung für Steuereingänge 24 V DC
- j) Anschlussklemmen für Steuereingänge I1 und I2

Steuereingang I1

Freigabe Gangflügel (nur Fallenschieber fährt aus)

Steuereingang I2

Freigabe Gang- und Standflügel (Fallen- und Riegelschieber fahren aus, Treibriegelstangen werden eingezogen)

- k) Anschlussklemmen für Signalausgänge Schloss

Signalkontakt 1 (Stellung "motorisch Verriegelt" erreicht)

Der Signalkontakt 1 (Klemme 41 + 51) wird geschlossen, sobald das Treibriegelschloss motorisch seine Grundstellung erreicht hat. Dabei sind die Auslöseschieber für Falle und Riegel zurückgezogen und die Oben- und Untenverriegelung in Verriegelungsstellung gebracht. Die tatsächliche Verriegelung des Standflügels findet erst nach Auslösen des Schaltschlusses B 1895 durch den sich schließenden Türflügel automatisch statt.

Signalkontakt 2 (Stellung "motorisch Entriegelt" erreicht)

Der Signalkontakt 2 (Klemme 42 + 52) wird geschlossen, sobald das Treibriegelschloss vollständig motorisch entriegelt hat (Freigabe Gang- und Standflügel).

- l) Anschlussklemmen für Riegel- und Fallenschaltkontakt

Riegelüberwachung (nur B-2393x)

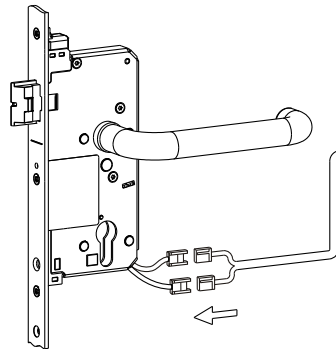
Die Riegelüberwachung wird potentialfrei über den Relaiskontakt Riegelüberwachung (Klemme 43 + 53) ausgegeben, sobald der Riegel des Gangflügelschlosses in das Treibriegelschloss eingreift.

Fallen(-riegel)überwachung

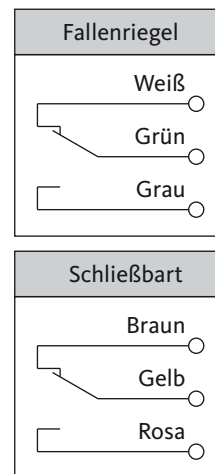
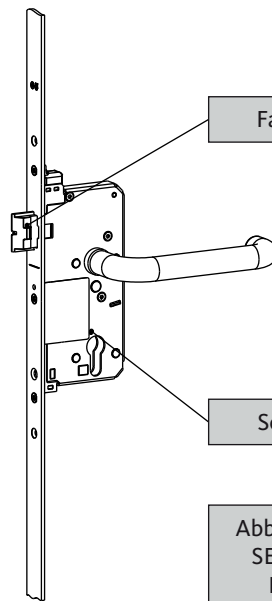
Die Fallen- bzw. Fallenriegelüberwachung wird potentialfrei über den Relaiskontakt Fallen(-riegel)überwachung (Klemme 44 + 54) ausgegeben, sobald Falle bzw. Fallenriegel des Gangflügelschlosses in das Treibriegelschloss eingreifen. Öffnet der Kontakt, so ist der Gangflügel freigegeben und kann, z. B. durch einen Türantrieb, geöffnet werden.

SECURY Serie 21

2116 EVP / 2116 S EVP



Aderfarbe	Funktion	
Weiß	Fallenriegel	NC
Grau		NO
Grün		C
Braun	Schließbart	NC
Rosa		NO
Gelb		C



SECURY Serie 21

Das Panikschloss für einflügelige Türen besitzt eine Automatikverriegelung mit mechanischer Panikfunktion auf dem Innendrücker. Der Austritt ist so jederzeit möglich. Der Zutritt von außen erfolgt mechanisch nur mit dem Schlüssel über den Wechsel.

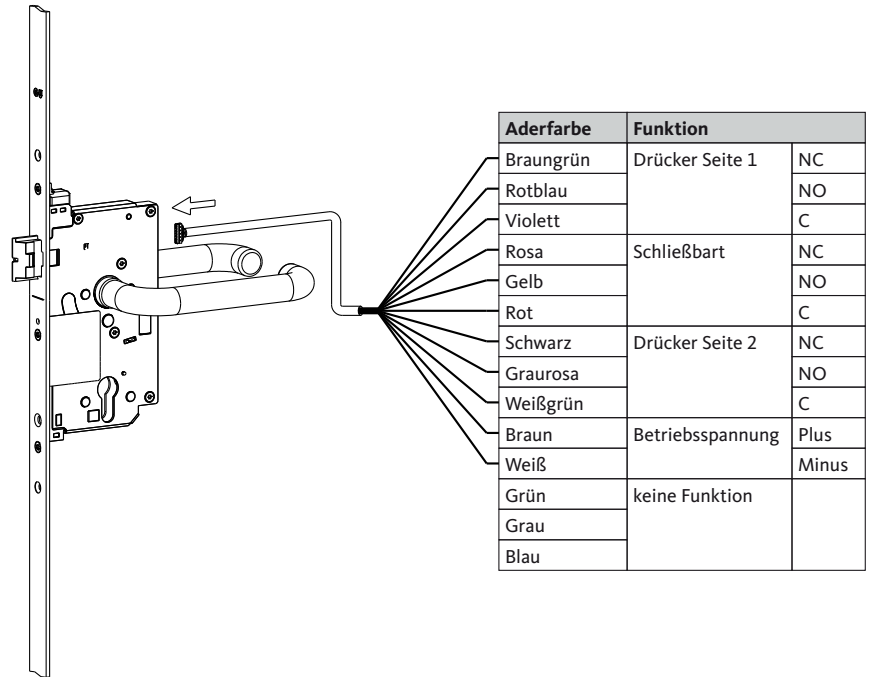
Zubehör

Im Lieferumfang enthalten:

Anschlusskabel (Typ LiYY 14 x 0,14 mm²)

Abbildung zeigt
SECURY 21 S
DIN links

Dargestellte Schalterstellungen
bei ausgefahrenem Fallenriegel
und **nicht** betätigtem Schließbart



SECURY Serie 21

Der Außendrücker wird elektrisch eingeschaltet, d. h., der Zutritt kann elektrisch gesteuert werden. Eine Steuerung über Türöffnertaster, Wechselsprechanlagen o. Ä., über Zeitschaltuhren oder ein Zutrittskontrollsystem ist möglich. Gleichzeitig werden die Zustände der einzelnen Schlosselemente über integrierte Schalter elektrisch abgefragt.

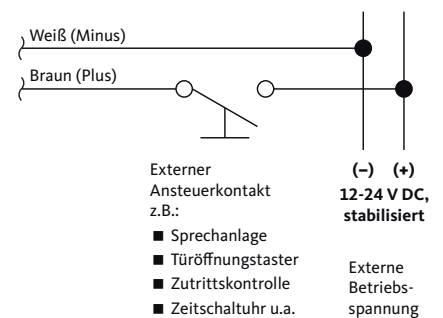
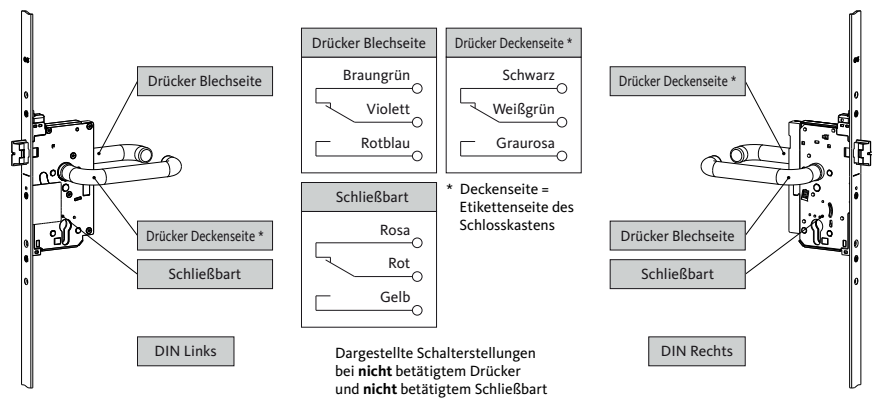
Funktionsbeschreibung

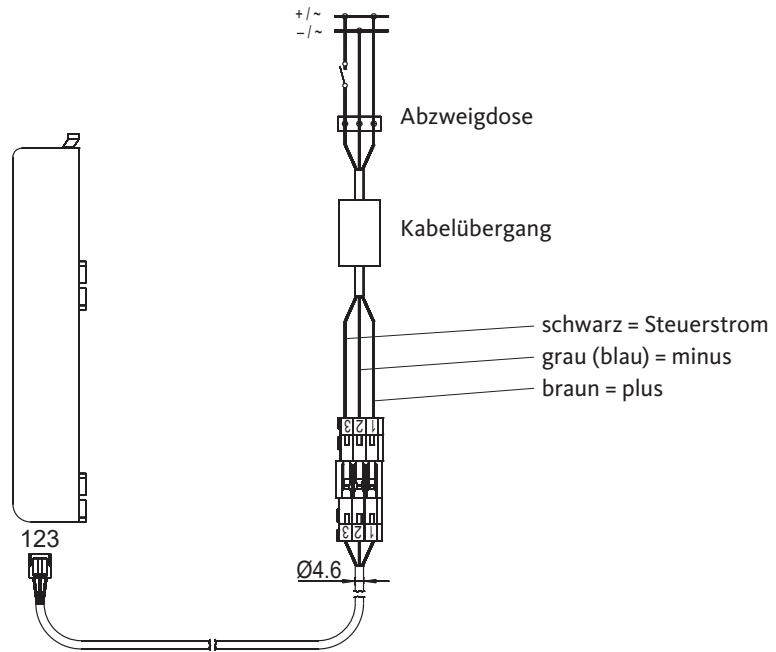
Zwei elektrisch voneinander unabhängige Mikroschalter überwachen und signalisieren die wichtigsten Öffnungs- bzw. Schließzustände. Es wird der Schließbart und der Fallenriegel überwacht. Die Anschlussbelegung kann der nebenstehenden Grafik entnommen werden.

Zubehör

Im Lieferumfang enthalten:

Anschlusskabel (Typ LiYY 14 x 0,14 mm²)





A-Öffner K-18153-01-0-0

Es dürfen keine anderen Verbraucher (wie z. B. E-Öffner, Lampe etc.) parallel zum A-Öffner angeschlossen werden. Wenn ein weiterer Verbraucher benötigt wird, muss ein Relais zwischengeschaltet werden.

Wichtig: Es darf parallel zum Taster „Auf“ auch ein Schalter für „Dauerlauf“ eingebaut werden (Tagesfallenfunktion). Schaltzeit unbegrenzt.

Versorgungsspannung	12 V AC 12 - 24 V DC (stabilisiert)
Nennstrom	1 A
Schutzart	IP 40
Vorlastentriegelung	bei 12 V AC oder DC bis 280 N bei 24 V DC bis 400 N



Gretsch-Unitas GmbH
Baubeschläge
Johann-Maus-Str. 3
71254 Ditzingen
Deutschland
Tel. +49 (0) 71 56 3 01-0
Fax +49 (0) 71 56 3 01-77 980

BKS GmbH
Heidestr. 71
42549 Velbert
Deutschland
Tel. +49 (0) 2051 201-0
Fax +49 (0) 2051 201-9733

Gretsch-Unitas AG
Industriestr. 12
3422 Rüdtilgen
Schweiz
Tel. +41 (0) 34 448 45-45
Fax +41 (0) 34 445 62-49

GU Baubeschläge Austria GmbH
Mayrwiesstr. 8
5300 Hallwang
Österreich
Tel. +43 (0) 662 66 48 30
Fax +43 (0) 662 66 48 30-3 01

www.g-u.com

