



FENSTERTECHNIK  
TÜRTECHNIK  
AUTOMATISCHE EINGANGSSYSTEME  
GEBÄUDEMANAGEMENTSYSTEME



TÜRTECHNIK – PLANUNGSHANDBUCH UND BESTELLKATALOG

## Systemlösungen für Rohrrahmentüren

Ausgabe 07/2020

Vorsprung mit System



# Die Unternehmensgruppe Gretsch-Unitas

Öffnen, Bewegen, Schließen, Sichern – unter dem Motto „Vorsprung mit System“ bietet die Unternehmensgruppe Gretsch-Unitas wegweisende Lösungen für Fenstertechnik und Türtechnik, Automatische Eingangssysteme und Gebäudemanagementsysteme. Mit ihren Systemmarken liefert die Gruppe Lösungen für Einbruchhemmung an Türen und Fenstern, für barrierefreies Bauen, für Türen in Flucht- und Rettungswegen bis hin zu individuellen Fassadenlösungen für Objekte.



## Gretsch-Unitas GmbH Baubeschläge



Bei GU in Ditzingen ist der Sitz der Unternehmensgruppe, Entwicklung, Verwaltung und Produktion moderner Baubeschläge für die Fenster- und Türtechnik. Sie ist mit verschiedenen flexiblen Montagebereichen, einer modernen Stanzei, Galvanik und Eloxalanlage ausgestattet.



## BKS GmbH



BKS fertigt mechanische und elektronische Schließzylinder, Schlösser und Schließsysteme sowie Panikschlösser für Flucht- und Rettungswege. Für die Zutrittskontrolle werden aufeinander abgestimmte mechanische und elektronische Systemlösungen angeboten.



## FERCO International S.A.S.



Ferco ist die größte Produktionsstätte für Fensterbeschläge in Frankreich. Als Niederlassung der Unternehmensgruppe Gretsch-Unitas bietet Ferco außerdem Kundenbetreuung und Vertrieb für alle Produkte der Gruppe in Frankreich.





#### GU Automatic



GU Automatic offeriert innovative, sichere und zuverlässige Lösungen für automatische Eingangssysteme und Türautomatik, Karusselltüren, Glasschiebewände, Sicherheitsrundscheusen und Personenvereinzlung.

#### ela-soft



Mit dem erfolgreichen System Gebäudemanagement und OrganisationsSystem GEMOS zählt ela-soft zu den Markt- und Technologieführern in der Gebäudetechnik-Branche.

Vorsprung mit System







## Moderne Türlösungen

### I – Allgemeine Informationen

Inhaltsverzeichnis	7
--------------------	---

---

## Schloss- und Beschlagkombinationen

Serienübersicht	15
Ein- und zweiflügelige Türen mit Normalfunktion	28
Ein- und zweiflügelige Türen mit Panikfunktion	56
Sonderanwendungen	176

---

## Schlösser und Mehrfachverriegelungen für PZ und CHRZ

Inhaltsverzeichnis	185
Übersicht – Produktmerkmale	186
Manuell verriegelnde Verschlusssysteme	190
Selbstverriegelnde Verschlusssysteme	304
Zubehör	370

---

## Beschläge für Fluchttüren nach EN 1125

Inhaltsverzeichnis	415
Elektrisch verriegelte Touch Bar (EVT)	416
Druckstangen	418
Stangengriffe	422
Aufliegende Fluchttürverschlüsse	430
Zubehör	442

---

## Fluchttürsicherung

Inhaltsverzeichnis	447
Fluchttürsteuerungen	448
Verriegelungselemente	456
Zubehör für Fluchttürsteuerungen	458
Visualisierung und Systemmanagement	460

---

## Ergänzende Informationen

Technische Informationen	465
Wissenswertes	499



### **Service mit System**

Service, Planung, Seminare

8

### **Bestellen leicht gemacht**

Der Weg durch den Katalog

10

Materialien und Oberflächen

12

Piktogramme einfach erklärt

13

# Service mit System

Service, Planung, Seminare



# Service mit System



## Objektberatung

Wir erleichtern Ihren Arbeitsalltag: Die Objektberatung unterstützt Architekten und Planer zum Beispiel durch objektspezifische Zeichnungen und Türlisten, mit Kabelplänen und Ausschreibungstexten oder durch Konzeptentwürfe samt Funktionsbeschreibungen. Unsere durchdachten und aufeinander abgestimmten Systemlösungen garantieren dabei beste Funktionalität bei der Einhaltung der notwendigen Normen und Richtlinien.



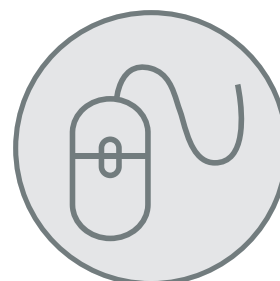
## Tür-Engineering

Schritt für Schritt zur passenden TürLösung: Das Tür-Engineering der GU-Gruppe ist die effiziente Methode zur individuellen Tür-Konfiguration. Anhand von Funktionsmustern werden dabei Lösungen erstellt, welche die verschiedenen Gewerke klug übergreifen. Für maximale Planungssicherheit sorgt die Dokumentation anhand anschaulicher Türkonfigurationslisten.



## AusschreibungsManager

Vollständig, rechtlich sicher und technisch auf dem neuesten Stand: Mit dem AusschreibungsManager stellen wir Architekten und Planern ein ebenso komfortables wie effektives Onlinetool zur Verfügung, mit dem sich mühelos Leistungsbeschreibungen und fertige Ausschreibungen zusammenstellen lassen – und das für alle Produkte der GU-Gruppe.



## Customer Information System

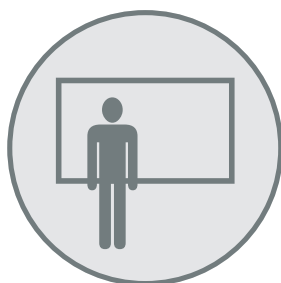
Einfach per Mausklick: Das Customer Information System (CIS) ist ein Bestell- und Informationssystem für alle Produkte der GU-Gruppe. Mit der Onlineplattform können Sie rund um die Uhr und sieben Tage die Woche auf wichtige Informationen zugreifen: von der Angebotserstellung bis zur Verfügbarkeitsprüfung in Echtzeit, von der Bestellung bis zur Auftragsverfolgung.

Ein Produkt allein ist noch keine Lösung. Nur mit der richtigen Planung und Anwendung stimmen auch Sicherheit, Funktion und Wirtschaftlichkeit. Deshalb setzt die GU-Gruppe den Systemgedanken des Produktprogramms konsequent im Serviceangebot fort. Persönliche und kompetente Beratung, kostenlose Onlineunterstützung und ein umfassendes Programm an Fachseminaren greifen dabei eng ineinander – und erleichtern Kunden den Arbeitsalltag.



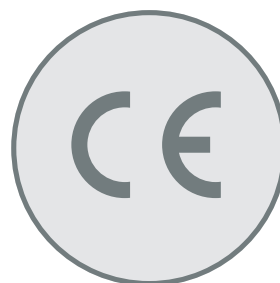
### confiGUrator

Die richtigen Produkte in der richtigen Anzahl: Der praktische confiGUrator ist eine Onlineplattform zur genauen Ermittlung von Stücklisten und Beschlagauflösungen. Anhand objektbezogener Vorgaben erhalten Sie in wenigen Sekunden eine technisch korrekte Stückliste. Die Datenermittlung basiert auf aktuellen Konditionen und technischen Grundlagen.



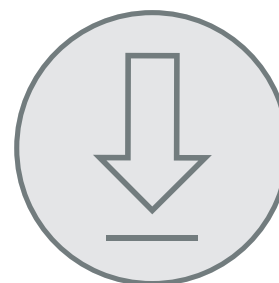
### Seminare und Schulungen

Praxiswissen aus erster Hand: Mit rund 160 Veranstaltungen jährlich bietet Ihnen die GU-Gruppe ein breit gefächertes Angebot an Seminaren und Schulungen. Auf dem Programm stehen dabei zum Beispiel Produktinnovationen und deren Anwendung, aktuelle Trends in der Architektur, aber auch Normen und Richtlinien. Einige Seminare und Schulungen sind als Fortbildungsveranstaltungen der Architekten- und Ingenieurkammer zertifiziert und werden anerkannt.



### CE-zertifizierte Produkte

Sicherheit schwarz auf weiß: Die Schlösser der Serien 13, 18 und 19 und die Mehrfachverriegelungen SECURY 19 sind CE-zertifiziert. Damit bestätigt die GU-Gruppe ihren Kunden, dass diese Produkte den Anforderungen der Europäischen Union entsprechen. Außerdem übernehmen wir mit dem Anbringen der CE-Kennzeichnung die Verantwortung dafür, dass die Produkte alle in der Leistungserklärung definierten Eigenschaften erfüllen.



### Kostenloser Download

Für vereinfachte Planung: Mit dem breit gefächerten Download-Angebot unserer Unternehmens-Website lassen sich produktbezogene Informationen und Anwendungen schnell, bequem und kostenlos auf die eigene Festplatte laden: Von Produktunterlagen und Werkzeugzeichnungen über die Leistungserklärungen bis hin zu Softwarelösungen.

# Bestellen leicht gemacht

Der Weg durch den Katalog



## Türsituationen

Die grafischen Beispiele stellen verschiedene Türsituationen zur weiteren Orientierung dar. Wir haben unterschiedliche Türausführungen (ein- oder zweiflügelige Türen) und Türbeschlagsausstattungen abgebildet. Die Kennzeichnung der einzelnen Türsituationen (z. B. RPZO 110) erleichtern die Suche im Katalogteil „Türkombinationen“. Die Beschreibung der Kennzeichnung gibt einen ersten Hinweis auf die jeweiligen Schlossausführungen.



## Kombinationen

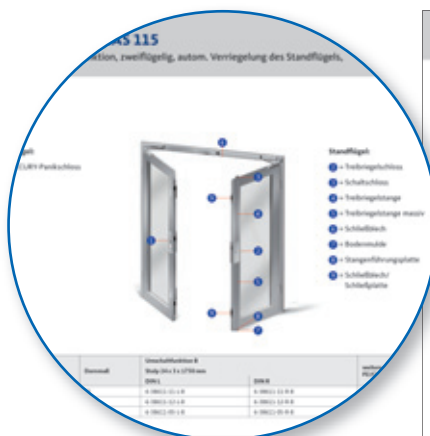
Die ausgewählte Türsituation ist auf jeweils vier Seiten näher beschrieben. Neben der grafischen Abbildung finden Sie eine detaillierte Funktionsbeschreibung und beispielhafte Anwendungsmöglichkeiten.



## Produktauswahl Schlösser

Auf dieser Beispielseite sind die verschiedenen Schlösser aufgelistet. Das notwendige Zubehör ist ebenfalls enthalten. Die Nummerierung der einzelnen Teile in der Grafik bietet eine Hilfestellung, um schrittweise die Ausstattung auszuwählen.

Die abgebildeten Artikelnummern stellen nur eine Auswahl der einzelnen Artikel dar. Im Produktkatalog finden sich weitere Varianten. Die entsprechenden Katalogseiten sind den Tabellen zu entnehmen.





## Produktauswahl Elektronik

Zu jeder Türsituation werden die Erweiterungsmöglichkeiten der Schlösser durch Überwachungsfunktionen angegeben.

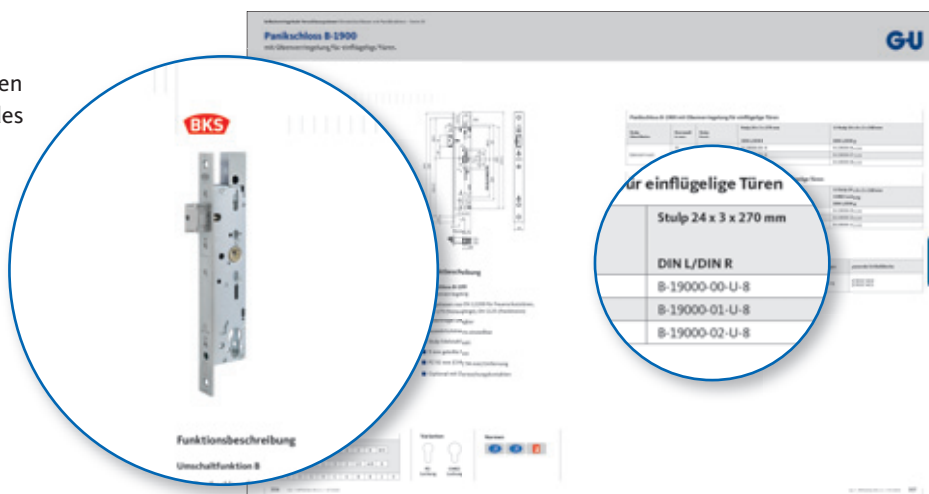
Aus den erweiterten Grafiken und der zugehörigen Tabelle ist die Anbindung an die Fluchttürverriegelung sowie die Zentrale Visualisierung und Steuerung dargestellt. Die zugehörigen elektronischen Komponenten sind ebenfalls im Produktkatalog enthalten. Die Seiten sind der Tabelle zu entnehmen.



## Produkte

Auf den Doppelseiten finden Sie neben dem Produktfoto und den Maßzeichnungen eine detaillierte Funktionsbeschreibung des Produkts.

Die Tabellen geben die entsprechenden Bestellnummern für Schlösser mit Profilzylinder oder Schweizer Rundzylinder an. Je nach Produkt finden sich hier auch Beschreibungen der weiteren Varianten.



# Bestellen leicht gemacht

## Materialien und Oberflächen



### Standardfarben

Die Oberflächen und Materialien sind durchgängig für Fenster- und Türgriffe. Wir verwenden hochwertige Aluminiumlegierungen für das Beschlagprogramm. Unsere Beschläge aus Edelstahl sind rostfrei und zeichnen sich durch hervorragende Gebrauchseigenschaften aus. Durch produktspezifische Beschichtungsverfahren kann auch bei diversen RAL-Tönen eine optimale widerstandsfähige Oberfläche mit besonders langer Lebensdauer von uns erreicht werden.

#### Oberfläche 1: Silber/EV1-Optik

Durch seine kühle, leicht spiegelnde Oberfläche bietet Silber/EV1-Optik die optimale Ergänzung im zeitgemäßen Interieur. Diese robuste Oberfläche besticht besonders durch ihre Stoß- und Kratzfestigkeit.



#### Oberfläche 8: Edelstahl matt

Die Oberfläche Edelstahl matt ist besonders unempfindlich und ist daher eine optimale, umweltfreundliche Alternative zu anderen Oberflächenbeschichtungen.



#### Oberfläche 3: Messing PVD

Unsere hochwertigen Beschläge mit Messing-Optik werden aus Edelstahl mit einer Titanbeschichtung (PVD) gefertigt. Herausragende Eigenschaften wie Korrosionsbeständigkeit, Abriebfestigkeit und geringer Pflegeaufwand zeichnen diese Oberfläche aus.



#### Oberfläche 7: weiß (RAL 9016)



#### Oberfläche 9: weitere Oberflächen auf Anfrage

Auf Anfrage erhalten Sie unsere Beschlaglösungen auch in diversen Sonderfarben. Individuelle Designlösungen und Farbkonzepte lassen sich so im gesamten Gebäude umsetzen.

#### \*Bestellbeispiel I für die Auswahl der Farbe

Rosetten-Drückergarnitur

Vierkant 8 mm = B-70000-□□-0-□

Lochung – Schildform PZ = 0

Drückermodell RONDO H1.0 = 0

Oberfläche Edelstahl matt = 8

Weitere Oberflächen erhalten Sie auf Anfrage.

Lochung / Entfernung

Drückermodell

Oberfläche

B-70000-□□-0-□ = Bestellnummer B-70000-00-0-8

### Folgende Piktogramme werden in diesem Katalog verwendet:



Diese Produkte sind als Paniktürverschlüsse nach EN 1125 zugelassen.



Diese Produkte sind als Notausgangverschlüsse nach EN 179 zugelassen.



Diese Produkte sind geeignet für den Einsatz in Brandschutztüren.



Diese Produkte wurden geprüft nach den Richtlinien für elektronische Verriegelungssysteme von Türen in Rettungswegen.



Diese Produkte können in Türmanagementsysteme wie BKS-NET eingebunden werden.



Diese Produkte sind CE-zertifiziert.



Diese Produkte wurden nach EN 1906 geprüft.



Diese Produkte sind geeignet für barrierefreies Bauen nach DIN 18040.



Diese Produkte sind anerkannt und bewertet nach individuellen Richtlinien zur Schadensverhütung durch die VdS Schadenverhütung GmbH.



Diese Produkte sind geprüft und zertifiziert in den unterschiedlichsten Sicherheitsklassen für individuelle Ansprüche an die Einbruchsicherheit.



Diese Produkte wurden nach EN 14846 geprüft.

### DIN links oder DIN rechts?

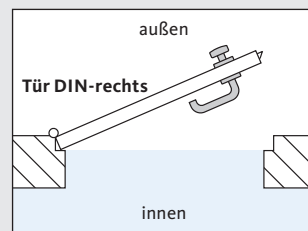
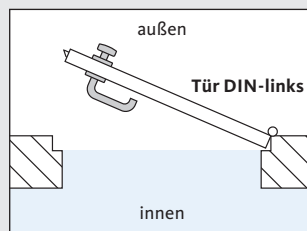
Die Bestellnummern im Katalog unterscheiden je nachdem, ob die Tür nach außen oder innen öffnet und rechts oder links angeschlagen ist.

#### Tür nach außen öffnend

##### Wechselgarnitur rechts

Innen: Türdrücker rechtszeigend

Außen: Knauf linkszeigend



##### Wechselgarnitur links

Innen: Türdrücker linkszeigend

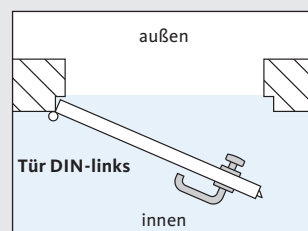
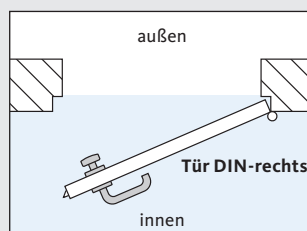
Außen: Knauf rechtszeigend

#### Tür nach innen öffnend

##### Wechselgarnitur rechts

Innen: Türdrücker rechtszeigend

Außen: Knauf linkszeigend



##### Wechselgarnitur links

Innen: Türdrücker linkszeigend

Außen: Knauf rechtszeigend

# Schloss- und Beschlagkombinationen





Innenseite



Außenseite

### RNE 100

Rohrrahmen, Normalfunktion, einflügelig

28



Innenseite



Außenseite

### RNEO 400

Rohrrahmen, Normalfunktion, einflügelig  
Obenverriegelung

32



Innenseite



Außenseite

### RNE 120

Rohrrahmen, Normalfunktion, einflügelig

36



Innenseite



Außenseite

### RNEO 420

Rohrrahmen, Normalfunktion, einflügelig  
Obenverriegelung

40

# Serienübersicht

## Zweiflügelige Türen mit Normalfunktion



Innenseite



Außenseite

### RNZA 150

Rohrrahmen, Normalfunktion, zweiflügelig  
Automatische Verriegelung des Standflügels

44



Innenseite



Außenseite

### RNZO 150

Rohrrahmen, Normalfunktion, zweiflügelig  
Obenverriegelung des Gangflügels

48



Innenseite



Außenseite

### RNZA 180

Rohrrahmen, Normalfunktion, zweiflügelig  
Automatische Verriegelung des Standflügels

52





Innenseite



Außenseite

### RPE 100

Rohrrahmen, Panikfunktion, einflügelig  
Elektrische Absicherung durch Fluchttürverriegelung,  
zentrale Visualisierung und Steuerung

56



Innenseite



Außenseite

### RPEO 400

Rohrrahmen, Panikfunktion, einflügelig  
Obenverriegelung  
Elektrische Absicherung durch Fluchttürverriegelung,  
zentrale Visualisierung und Steuerung

60



Innenseite



Außenseite

### RPES 100

Rohrrahmen, Panikfunktion, einflügelig  
SECURY-Mehrfachverriegelung  
Elektrische Absicherung durch Fluchttürverriegelung,  
zentrale Visualisierung und Steuerung

64



Innenseite



Außenseite

### RPE 120

Rohrrahmen, Panikfunktion, einflügelig  
Elektrische Absicherung durch Fluchttürverriegelung,  
zentrale Visualisierung und Steuerung

68

# Serienübersicht

Einflügelige Türen mit Panikfunktion nach EN 179



Innenseite



Außenseite

## RPE 210

Rohrrahmen, Panikfunktion, einflügelig  
Elektrische Absicherung durch Fluchttürverriegelung,  
zentrale Visualisierung und Steuerung

72



Innenseite



Außenseite

## RPEO 420

Rohrrahmen, Panikfunktion, einflügelig  
Obenverriegelung  
Elektrische Absicherung durch Fluchttürverriegelung,  
zentrale Visualisierung und Steuerung

76



Innenseite



Außenseite

## RPES 120

Rohrrahmen, Panikfunktion, einflügelig  
SECURY-Mehrfachverriegelung  
Elektrische Absicherung durch Fluchttürverriegelung,  
zentrale Visualisierung und Steuerung

80



Innenseite



Außenseite

### RPE 105

Rohrrahmen, Panikfunktion, einflügelig  
Elektrische Absicherung durch Fluchttürverriegelung,  
zentrale Visualisierung und Steuerung

84



Innenseite



Außenseite

### RPEO 405

Rohrrahmen, Panikfunktion, einflügelig  
Obenverriegelung  
Elektrische Absicherung durch Fluchttürverriegelung,  
zentrale Visualisierung und Steuerung

88



Innenseite



Außenseite

### RPES 105

Rohrrahmen, Panikfunktion, einflügelig  
SECURY-Mehrfachverriegelung  
Elektrische Absicherung durch Fluchttürverriegelung,  
zentrale Visualisierung und Steuerung

92



Innenseite



Außenseite

### RPE 125

Rohrrahmen, Panikfunktion, einflügelig  
Elektrische Absicherung durch Fluchttürverriegelung,  
zentrale Visualisierung und Steuerung

96

# Serienübersicht

Einflügelige Türen mit Panikfunktion nach EN 1125



Innenseite



Außenseite

## RPEO 425

Rohrrahmen, Panikfunktion, einflügelig

Obenverriegelung

Elektrische Absicherung durch Fluchttürverriegelung,  
zentrale Visualisierung und Steuerung

100



Innenseite



Außenseite

## RPES 125

Rohrrahmen, Panikfunktion, einflügelig

SECURY-Mehrfachverriegelung

Elektrische Absicherung durch Fluchttürverriegelung,  
zentrale Visualisierung und Steuerung

104



Innenseite



Außenseite

### RPZA 110

Rohrrahmen, Panikfunktion, zweiflügelig  
 Automatische Verriegelung des Standflügels  
 Elektrische Absicherung durch Fluchttürverriegelung,  
 zentrale Visualisierung und Steuerung

108



Innenseite



Außenseite

### RPZA 110-M

Rohrrahmen, Panikfunktion, zweiflügelig  
 Automatische Verriegelung des Standflügels,  
 motorische Öffnung  
 Elektrische Absicherung durch Fluchttürverriegelung,  
 zentrale Visualisierung und Steuerung

112



Innenseite



Außenseite

### RPZO 110

Rohrrahmen, Panikfunktion, zweiflügelig  
 Obenverriegelung des Gangflügels  
 Elektrische Absicherung durch Fluchttürverriegelung,  
 zentrale Visualisierung und Steuerung

116



Innenseite



Außenseite

### RPZAS 110

Rohrrahmen, Panikfunktion, zweiflügelig  
 Automatische Verriegelung des Standflügels  
 SECURY-Mehrfachverriegelung  
 Elektrische Absicherung durch Fluchttürverriegelung,  
 zentrale Visualisierung und Steuerung

120

# Serienübersicht

## Zweiflügelige Türen mit Panikfunktion nach EN 179



Innenseite



Außenseite

### RPZA 170

Rohrrahmen, Panikfunktion, zweiflügelig  
 Automatische Verriegelung des Standflügels  
 Elektrische Absicherung durch Fluchttürverriegelung,  
 zentrale Visualisierung und Steuerung

124



Innenseite



Außenseite

### RPZA 170-M

Rohrrahmen, Panikfunktion, zweiflügelig  
 Automatische Verriegelung des Standflügels,  
 motorische Öffnung  
 Elektrische Absicherung durch Fluchttürverriegelung,  
 zentrale Visualisierung und Steuerung

128



Innenseite



Außenseite

### RPZO 170

Rohrrahmen, Panikfunktion, zweiflügelig  
 Obenverriegelung des Gangflügels  
 Elektrische Absicherung durch Fluchttürverriegelung,  
 zentrale Visualisierung und Steuerung

132



Innenseite



Außenseite

### RPZA 210

Rohrrahmen, Panikfunktion, zweiflügelig  
 Automatische Verriegelung des Standflügels  
 Elektrische Absicherung durch Fluchttürverriegelung,  
 zentrale Visualisierung und Steuerung

136





Innenseite



Außenseite

### RPZAS 170

Rohrrahmen, Panikfunktion, zweiflügelig  
Automatische Verriegelung des Standflügels  
SECURY-Mehrfachverriegelung  
Elektrische Absicherung durch Fluchttürverriegelung,  
zentrale Visualisierung und Steuerung

140

# Serienübersicht

Zweiflügelige Türen mit Panikfunktion nach EN 1125



Innenseite



Außenseite

## RPZA 115

Rohrrahmen, Panikfunktion, zweiflügelig  
 Automatische Verriegelung des Standflügels  
 Elektrische Absicherung durch Fluchttürverriegelung,  
 zentrale Visualisierung und Steuerung

144



Innenseite



Außenseite

## RPZA 115-M

Rohrrahmen, Panikfunktion, zweiflügelig  
 Automatische Verriegelung des Standflügels,  
 motorische Öffnung  
 Elektrische Absicherung durch Fluchttürverriegelung,  
 zentrale Visualisierung und Steuerung

148



Innenseite



Außenseite

## RPZO 115

Rohrrahmen, Panikfunktion, zweiflügelig  
 Obenverriegelung des Gangflügels  
 Elektrische Absicherung durch Fluchttürverriegelung,  
 zentrale Visualisierung und Steuerung

152



Innenseite



Außenseite

## RPZAS 115

Rohrrahmen, Panikfunktion, zweiflügelig  
 Automatische Verriegelung des Standflügels  
 SECURY-Mehrfachverriegelung  
 Elektrische Absicherung durch Fluchttürverriegelung,  
 zentrale Visualisierung und Steuerung

156



Innenseite



Außenseite

### RPZA 175

Rohrrahmen, Panikfunktion, zweiflügelig  
 Automatische Verriegelung des Standflügels  
 Elektrische Absicherung durch Fluchttürverriegelung,  
 zentrale Visualisierung und Steuerung

160



Innenseite



Außenseite

### RPZA 175-M

Rohrrahmen, Panikfunktion, zweiflügelig  
 Automatische Verriegelung des Standflügels,  
 motorische Öffnung  
 Elektrische Absicherung durch Fluchttürverriegelung,  
 zentrale Visualisierung und Steuerung

164



Innenseite



Außenseite

### RPZO 175

Rohrrahmen, Panikfunktion, zweiflügelig  
 Obenverriegelung des Gangflügels  
 Elektrische Absicherung durch Fluchttürverriegelung,  
 zentrale Visualisierung und Steuerung

168



Innenseite



Außenseite

### RPZAS 175

Rohrrahmen, Panikfunktion, zweiflügelig  
 Automatische Verriegelung des Standflügels  
 SECURY-Mehrfachverriegelung  
 Elektrische Absicherung durch Fluchttürverriegelung,  
 zentrale Visualisierung und Steuerung

172



### Sonderanwendungen

Höher gelegte Fluchttürfunktion am Standflügel

Höher gelegte Fluchttürfunktion am Gangflügel

Fluchttürverriegelung

Kindergartenlösung

Automatische Türfunktion

Fluchttürverriegelung – zweiflügelig

Kindergartenlösung – zweiflügelig

Automatische Türfunktion – zweiflügelig

176



## Kombination RNE 100

Rohrrahmen, Normalfunktion, einflügelig



Innenseite



Außenseite



### Funktionsbeschreibung

#### Innen

Der Türflügel ist mit Schlüssel und Drücker zu öffnen; Verriegelung mit dem Schlüssel.

#### Außen

Der Türflügel ist mit Schlüssel und Drücker zu öffnen; Verriegelung mit dem Schlüssel.

### Anwendungsmöglichkeiten

- Eignung für Feuer- und Rauchschutzabschlusstüren
- Durch den Drücker auf der Außenseite ist die Nutzung als Verbindungstür von beiden Seiten möglich
- Optional kombinierbar mit elektrischen Komponenten der Zutrittskontrolle und/oder der Fluchttürsicherung (siehe folgende Seiten)

### Empfehlung

- Lagerräume
- Kellerräume
- Nebeneingangstüren
- Putzmittelräume



# Kombination RNE 100

Rohrrahmen, Normalfunktion, einflügelig



## Gangflügel:

- 1 = Feuerschutztürschloss
- 2 = Schließblech



Gangflügel						
Nr.	Artikel	Dornmaß	Stulp 24 x 3 x 270 mm DIN L/DIN R	weitere Ausführungen PZ/CHRZ siehe Seite		
1	1828	35	B-18280-01-U-8	230		
		40	B-18280-02-U-8	230		
		45	B-18280-03-U-8	230		
	1311	Artikel	Dornmaß	Stulp 24 x 3 x 245 mm		weitere Ausführungen PZ/CHRZ siehe Seite
				DIN L	DIN R	
				35	B 1311 0053	
		40	B 1311 0055	B 1311 0056	210	
		45	B 1311 0057	B 1311 0058	210	

Zarge				
Schließblech				
Nr.	Artikel			siehe Seite
2	Flachschießblech	DIN L/DIN R	B-90000-04-0-8	380
		DIN L	B-90000-58-L-8	381
	Lappenschließblech	DIN R	B-90000-58-R-8	

# Kombination RNE 100

Rohrrahmen, Normalfunktion, einflügelig



Innenseite



Außenseite

## Gangflügel: Rosetten-Drückergarnitur

### Bestellnummer\*

B-72030-□□-0-□

□	Lochung – Schildform	□	Drückermodell	□	Oberfläche
0	PZ – oval	1	RONDO H1.1	1	Silber/EV1-Optik
1	PZ – eckig	2	RONDO H1.2	3	Messing PVD
2	CHRZ – oval	7	BELCANTO-Panik H3.1	7	Weiß (RAL 9016)
3	CHRZ – eckig	8	BELCANTO-Panik H3.2	8	Edelstahl matt
4	ungelocht – oval	A	OFFICE H4.2		
5	ungelocht – eckig	C	LEGATO H5.2		
6	ohne Schlüsselrosette – oval	E	TREMOLO H6.2		
7	ohne Schlüsselrosette – eckig	G	DIRIGENT H7.2		

## Gangflügel: Langschild-Drückergarnitur

### Bestellnummer\*

B-72040-□□-0-□

□	Lochung – Schildform	□	Drückermodell	□	Oberfläche
4	ungelocht – rund	1	RONDO H1.1	1	Silber/EV1-Optik
5	ungelocht – eckig	2	RONDO H1.2	3	Messing PVD
6	PZ 92 mm – rund	7	BELCANTO-Panik H3.1	7	Weiß (RAL 9016)
7	PZ 92 mm – eckig	8	BELCANTO-Panik H3.2	8	Edelstahl matt
8	CHRZ 94 mm – rund	A	OFFICE H4.2		
9	CHRZ 94 mm – eckig	C	LEGATO H5.2		
		E	TREMOLO H6.2		
		G	DIRIGENT H7.2		

**Zubehör:** Drückerstifte und Schrauben ab Seite 442 – **mehr Informationen** zu den Drückergarnituren finden Sie ab Seite 12.

### \*Bestellbeispiel

Gangflügel: Rosetten-Drückergarnitur = B-72030-□□-0-□

Lochung – Schildform = PZ – oval = 0 [siehe Tabelle]

Drückermodell = RONDO H1.1 = 1 [siehe Tabelle]

Oberfläche = Edelstahl matt = 8 [siehe Tabelle]

Lochung – Schildform  
Drückermodell  
Oberfläche  
B-72030-□□-0-□ = Bestellnummer B-72030-01-0-8

# Kombination RNE 100

Rohrrahmen, Normalfunktion, einflügelig



## Überwachungskontakte

Artikel	Schließbart-überwachung	Fallenüberwachung	Riegelüberwachung	Nussüberwachung	Außendrücker elektrisch kuppelbar	mit E-Öffner kombinierbar
1828	■	■	■	■	-	■
1311	-	-	■	-	-	■

## Türüberwachung

Nr.	Artikel	Beschreibung	siehe Seite
1	B 5490 xxxx	Anschlusskabel für Überwachung	413
2	6-xxxxx-xx-x-x	Kabelübergang	410
3	B 5469 0010	Türkontakt	459

## Türschließer

Detaillierte Bestellinformationen finden Sie in unserem Türschließer-Bestellkatalog.

## Kombination RNEO 400

Rohrrahmen, Normalfunktion, einflügelig, Obenverriegelung



Innenseite



Außenseite

### Funktionsbeschreibung

#### Innen

Der Türflügel ist mit Schlüssel und Drücker zu öffnen, dabei wird über die Stange die Falle vom Schnappriegelschloss eingezogen; Verriegelung mit dem Schlüssel.

#### Außen

Der Türflügel ist mit Schlüssel und Drücker zu öffnen; Verriegelung mit dem Schlüssel.

### Anwendungsmöglichkeiten

- Eignung für Feuer- und Rauchschutzabschlusstüren
- Durch den Drücker auf der Außenseite ist die Nutzung als Verbindungstür von beiden Seiten möglich
- Geeignet für Eingänge mit sehr hohen Türen (Verzug bei Türen) in Abstimmung mit dem Türenhersteller (Zulassungen beachten)
- Durch die zusätzliche Obenverriegelung höherer Einbruchschutz und Dichtungsanpressdruck
- Optional kombinierbar mit elektrischen Komponenten der Zutrittskontrolle und/oder der Fluchttürsicherung (siehe folgende Seiten)

### Empfehlung

- Lagerräume
- Kellerräume
- Nebeneingangstüren
- Putzmittelräume

# Kombination RNEO 400

Rohrrahmen, Normalfunktion, einflügelig, Obenverriegelung



## Gangflügel:

- ① = Feuerschutztürschloss mit Obenverriegelung
- ② = Schnappriegelschloss
- ③ = Treibriegelstange
- ④ = Schließblech



Gangflügel						
Nr.	Artikel	Dornmaß	Stulp 24 x 3 x 270 mm DIN L/DIN R			weitere Ausführungen PZ/CHRZ siehe Seite
1	1839	35	B-18390-01-U-8			234
		40	B-18390-02-U-8			234
		45	B-18390-03-U-8			234
2	1795	35, 40, 45	B 1795 0001			371
3	9006	35, 40, 45	Stangenlänge	1385 mm	B 9006 0022	396
				1500 mm	B 9006 0013	396

Zarge				
Schließblech				
Nr.	Artikel	DIN L/DIN R		siehe Seite
4	Flachschließblech	DIN L/DIN R	B-90000-04-0-8	380
	Lappenschließblech	DIN L	B-90000-58-L-8	381
		DIN R	B-90000-58-R-8	
	Lappenschließblech für 1795	DIN L/DIN R	B 9000 0567	386

# Kombination RNEO 400

Rohrrahmen, Normalfunktion, einflügelig, Obenverriegelung



Innenseite



Außenseite

## Gangflügel: Rosetten-Drückergarnitur

### Bestellnummer\*

B-72030-□□-0-□

□	Lochung – Schildform	□	Drückermodell	□	Oberfläche
0	PZ – oval	1	RONDO H1.1	1	Silber/EV1-Optik
1	PZ – eckig	2	RONDO H1.2	3	Messing PVD
2	CHRZ – oval	7	BELCANTO-Panik H3.1	7	Weiß (RAL 9016)
3	CHRZ – eckig	8	BELCANTO-Panik H3.2	8	Edelstahl matt
4	ungelocht – oval	A	OFFICE H4.2		
5	ungelocht – eckig	C	LEGATO H5.2		
6	ohne Schlüsselrosette – oval	E	TREMOLO H6.2		
7	ohne Schlüsselrosette – eckig	G	DIRIGENT H7.2		

## Gangflügel: Langschild-Drückergarnitur

### Bestellnummer\*

B-72040-□□-0-□

□	Lochung – Schildform	□	Drückermodell	□	Oberfläche
4	ungelocht – rund	1	RONDO H1.1	1	Silber/EV1-Optik
5	ungelocht – eckig	2	RONDO H1.2	3	Messing PVD
6	PZ 92 mm – rund	7	BELCANTO-Panik H3.1	7	Weiß (RAL 9016)
7	PZ 92 mm – eckig	8	BELCANTO-Panik H3.2	8	Edelstahl matt
8	CHRZ 94 mm – rund	A	OFFICE H4.2		
9	CHRZ 94 mm – eckig	C	LEGATO H5.2		
		E	TREMOLO H6.2		
		G	DIRIGENT H7.2		

**Zubehör:** Drückerstifte und Schrauben ab Seite 442 – **mehr Informationen** zu den Drückergarnituren finden Sie ab Seite 12.

### \*Bestellbeispiel

Gangflügel: Rosetten-Drückergarnitur = B-72030-□□-0-□

Lochung – Schildform PZ – oval = 0 [siehe Tabelle]

Drückermodell RONDO H1.1 = 1 [siehe Tabelle]

Oberfläche Edelstahl matt = 8 [siehe Tabelle]

Lochung – Schildform  
Drückermodell  
Oberfläche  
B-72030-□□-0-□ = Bestellnummer B-72030-01-0-8

# Kombination RNEO 400

Rohrrahmen, Normalfunktion, einflügelig, Obenverriegelung



## Überwachungskontakte

Artikel	Schließbart-überwachung	Fallenüberwachung	Riegelüberwachung	Nussüberwachung	Außendrücker elektrisch kuppelbar	mit E-Öffner kombinierbar
1839	■	■	■	■	-	■

## Türüberwachung

Nr.	Artikel	Beschreibung	siehe Seite
1	B 5490 xxxx	Anschlusskabel für Überwachung	413
2	6-xxxx-xx-x-x	Kabelübergang	410
3	B 5469 0010	Türkontakt	459

## Türschließer

Detaillierte Bestellinformationen finden Sie in unserem Türschließer-Bestellkatalog.

## Kombination RNE 120

Rohrrahmen, Normalfunktion, einflügelig



Innenseite



Außenseite



### Funktionsbeschreibung

#### Innen

Der Türflügel ist mit Schlüssel und Drücker zu öffnen;  
Verriegelung mit dem Schlüssel.

#### Außen

Der Türflügel ist nur mit dem Schlüssel zu öffnen;  
Verriegelung mit dem Schlüssel.

### Anwendungsmöglichkeiten

- Eignung für Feuer- und Rauchschutzabschlusstüren
- Durch den feststehenden Knopf/Stoßgriff ist das Begehen von der Außenseite nur in Verbindung mit Schlüsselbetätigung möglich
- Optional kombinierbar mit elektrischen Komponenten der Zutrittskontrolle und/oder der Fluchttürsicherung (siehe folgende Seiten)

### Empfehlung

- Türen an Trafostationen und Heizungsräumen
- Aufzugsanlagen
- Tiefgaragen
- Eingangstüren für Lager- und Geschäftshäuser
- Lagerräume
- Kellerräume



# Kombination RNE 120

Rohrrahmen, Normalfunktion, einflügelig



## Gangflügel:

- ① = Feuerschutztürschloss
- ② = Schließblech



Gangflügel						
Nr.	Artikel	Dornmaß	Stulp 24 x 3 x 270 mm DIN L/DIN R		weitere Ausführungen PZ/CHRZ siehe Seite	
1	1828	35	B-18280-01-U-8		230	
		40	B-18280-02-U-8		230	
		45	B-18280-03-U-8		230	
	1311	Artikel	Dornmaß	Stulp 24 x 3 x 245 mm DIN L		weitere Ausführungen PZ/CHRZ siehe Seite
				DIN R		
				35	B 1311 0053	
		40	B 1311 0055	B 1311 0056	210	
		45	B 1311 0057	B 1311 0058	210	

Zarge					
Schließblech					
Nr.	Artikel			siehe Seite	
2	Flachschließblech	DIN L/DIN R		B-90000-04-0-8	380
		DIN L		B-90000-58-L-8	
	Lappenschließblech	DIN R		B-90000-58-R-8	381

# Kombination RNE 120

Rohrrahmen, Normalfunktion, einflügelig



Innenseite



Außenseite

### Gangflügel: Rosetten-Wechselgarnitur

Bestellnummer*		Knopf			
B-72330-□□-0-□		Rundknopf K1.1			
B-72530-□□-0-□		Kugelknopf K2.1			
□	Lochung – Schildform	□	Drückermodell	□	Oberfläche
0	PZ – oval	1	RONDO H1.1	1	Silber/EV1-Optik
1	PZ – eckig	2	RONDO H1.2	3	Messing PVD
2	CHRZ – oval	7	BELCANTO-Panik H3.1	7	Weiß (RAL 9016)
3	CHRZ – eckig	8	BELCANTO-Panik H3.2	8	Edelstahl matt
4	ungelocht – oval	A	OFFICE H4.2		
5	ungelocht – eckig	C	LEGATO H5.2		
6	ohne Schlüsselrosette – oval	E	TREMOLO H6.2		
7	ohne Schlüsselrosette – eckig	G	DIRIGENT H7.2		

### Gangflügel: Langschild-Wechselgarnitur

Bestellnummer*		Knopf			
B-72340-□□-0-□		Rundknopf K1.1			
B-72540-□□-0-□		Kugelknopf K2.1			
□	Lochung – Schildform	□	Drückermodell	□	Oberfläche
4	ungelocht – rund	1	RONDO H1.1	1	Silber/EV1-Optik
5	ungelocht – eckig	2	RONDO H1.2	3	Messing PVD
6	PZ 92 mm – rund	7	BELCANTO-Panik H3.1	7	Weiß (RAL 9016)
7	PZ 92 mm – eckig	8	BELCANTO-Panik H3.2	8	Edelstahl matt
8	CHRZ 94 mm – rund	A	OFFICE H4.2		
9	CHRZ 94 mm – eckig	C	LEGATO H5.2		
		E	TREMOLO H6.2		
		G	DIRIGENT H7.2		

**Zubehör:** Drückerstifte und Schrauben ab Seite 442 – **mehr Informationen** zu den Drückergeräten finden Sie ab Seite 12.

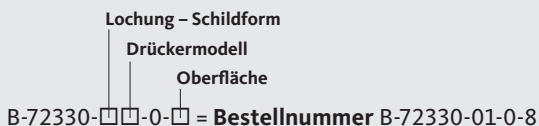
**\*Bestellbeispiel**

Gangflügel: Rosetten-Wechselgarnitur = B-72330-□□-0-□

Lochung – Schildform PZ – oval = 0 [siehe Tabelle]

Drückermodell RONDO H1.1 = 1 [siehe Tabelle]

Oberfläche Edelstahl matt = 8 [siehe Tabelle]



# Kombination RNE 120

Rohrrahmen, Normalfunktion, einflügelig



## Überwachungskontakte

Artikel	Schließbart-überwachung	Fallenüberwachung	Riegelüberwachung	Nussüberwachung	Außendrücker elektrisch kuppelbar	mit E-Öffner kombinierbar
1828	■	■	■	■	-	■
1311	-	-	■	-	-	■

## Türüberwachung

Nr.	Artikel	Beschreibung	siehe Seite
1	B 5490 xxxx	Anschlusskabel für Überwachung	413
2	6-xxxx-xx-x-x	Kabelübergang	410
3	B 5469 0010	Türkontakt	459

## Türschließer

Detaillierte Bestellinformationen finden Sie in unserem Türschließer-Bestellkatalog.

## Kombination RNEO 420

Rohrrahmen, Normalfunktion, einflügelig, Obenverriegelung



Innenseite



Außenseite

### Funktionsbeschreibung

#### Innen

Der Türflügel ist mit Schlüssel und Drücker zu öffnen, dabei wird über die Stange die Falle vom Schnappriegelschloss eingezogen; Verriegelung mit dem Schlüssel.

#### Außen

Der Türflügel ist nur mit dem Schlüssel zu öffnen; Verriegelung mit dem Schlüssel.

### Anwendungsmöglichkeiten

- Eignung für Feuer- und Rauchschutzabschlusstüren
- Durch den feststehenden Knopf/Stoßgriff ist das Begehen von der Außenseite nur in Verbindung mit Schlüsselbetätigung möglich
- Geeignet für Eingänge mit sehr hohen Türen (Verzug bei Türen) in Abstimmung mit dem Türenhersteller (Zulassungen beachten)
- Durch die zusätzliche Obenverriegelung höherer Einbruchschutz und Dichtungsanpressdruck
- Optional kombinierbar mit elektrischen Komponenten der Zutrittskontrolle und/oder der Fluchttürsicherung (siehe folgende Seiten)

### Empfehlung

- Türen an Trafostationen und Heizungsräumen
- Aufzugsanlagen
- Tiefgaragen
- Eingangstüren für Lager- und Geschäftshäuser
- Kellerräume
- Putzmittelräume

# Kombination RNEO 420

Rohrrahmen, Normalfunktion, einflügelig, Obenverriegelung



## Gangflügel:

- ① = Feuerschutztürschloss mit Obenverriegelung
- ② = Schnappriegelschloss
- ③ = Treibriegelstange
- ④ = Schließblech



Gangflügel						
Nr.	Artikel	Dornmaß	Stulp 24 x 3 x 270 mm DIN L/DIN R			weitere Ausführungen PZ/CHRZ siehe Seite
1	1839	35	B-18390-01-U-8			234
		40	B-18390-02-U-8			234
		45	B-18390-03-U-8			234
2	1795	35, 40, 45	B 1795 0001			371
3	9006	35, 40, 45	Stangenlänge	1385 mm	B 9006 0022	396
				1500 mm	B 9006 0013	396

Zarge					
Schließblech					
Nr.	Artikel			siehe Seite	
4	Flachschließblech	DIN L/DIN R		B-90000-04-0-8	380
	Lappenschließblech	DIN L	B-90000-58-L-8		381
		DIN R	B-90000-58-R-8		
	Lappenschließblech für 1795	DIN L/DIN R		B 9000 0567	386

# Kombination RNEO 420

Rohrrahmen, Normalfunktion, einflügelig, Obenverriegelung



Innenseite



Außenseite

## Gangflügel: Rosetten-Wechselgarnitur

Bestellnummer*		Knopf			
B-72330-□□-0-□		Rundknopf K1.1			
B-72530-□□-0-□		Kugelknopf K2.1			
□	Lochung – Schildform	□	Drückermodell	□	Oberfläche
0	PZ – oval	1	RONDO H1.1	1	Silber/EV1-Optik
1	PZ – eckig	2	RONDO H1.2	3	Messing PVD
2	CHRZ – oval	7	BELCANTO-Panik H3.1	7	Weiß (RAL 9016)
3	CHRZ – eckig	8	BELCANTO-Panik H3.2	8	Edelstahl matt
4	ungelocht – oval	A	OFFICE H4.2		
5	ungelocht – eckig	C	LEGATO H5.2		
6	ohne Schlüsselrosette – oval	E	TREMOLO H6.2		
7	ohne Schlüsselrosette – eckig	G	DIRIGENT H7.2		

## Gangflügel: Langschild-Wechselgarnitur

Bestellnummer*		Knopf			
B-72340-□□-0-□		Rundknopf K1.1			
B-72540-□□-0-□		Kugelknopf K2.1			
□	Lochung – Schildform	□	Drückermodell	□	Oberfläche
4	ungelocht – rund	1	RONDO H1.1	1	Silber/EV1-Optik
5	ungelocht – eckig	2	RONDO H1.2	3	Messing PVD
6	PZ 92 mm – rund	7	BELCANTO-Panik H3.1	7	Weiß (RAL 9016)
7	PZ 92 mm – eckig	8	BELCANTO-Panik H3.2	8	Edelstahl matt
8	CHRZ 94 mm – rund	A	OFFICE H4.2		
9	CHRZ 94 mm – eckig	C	LEGATO H5.2		
		E	TREMOLO H6.2		
		G	DIRIGENT H7.2		

**Zubehör:** Drückerstifte und Schrauben ab Seite 442 – **mehr Informationen** zu den Drückerkombinationen finden Sie ab Seite 12.

### \*Bestellbeispiel

Gangflügel: Rosetten-Wechselgarnitur = B-72330-□□-0-□

Lochung – Schildform PZ – oval = 0 [siehe Tabelle]

Drückermodell RONDO H1.1 = 1 [siehe Tabelle]

Oberfläche Edelstahl matt = 8 [siehe Tabelle]

Lochung – Schildform  
Drückermodell  
Oberfläche  
B-72330-□□-0-□ = Bestellnummer B-72330-01-0-8

# Kombination RNEO 420

Rohrrahmen, Normalfunktion, einflügelig, Obenverriegelung



## Überwachungskontakte

Artikel	Schließbart-überwachung	Fallenüberwachung	Riegelüberwachung	Nussüberwachung	Außendrücker elektrisch kuppelbar	mit E-Öffner kombinierbar
1839	■	■	■	■	-	■

## Türüberwachung

Nr.	Artikel	Beschreibung	siehe Seite
1	B 5490 xxxx	Anschlusskabel für Überwachung	413
2	6-xxxx-xx-x-x	Kabelübergang	410
3	B 5469 0010	Türkontakt	459

## Türschließer

Detaillierte Bestellinformationen finden Sie in unserem Türschließer-Bestellkatalog.

## Kombination RNZA 150

Rohrrahmen, Normalfunktion, zweiflügelig, autom. Verriegelung des Standflügels



Innenseite

Außenseite



### Funktionsbeschreibung

#### Gangflügel

##### Innen

Der Gangflügel ist mit Schlüssel und Drücker zu öffnen; Verriegelung mit dem Schlüssel.

##### Außen

Der Gangflügel ist mit Schlüssel und Drücker zu öffnen; Verriegelung mit dem Schlüssel.

#### Standflügel

##### Innen

Die Entriegelung des Standflügels kann erst nach Öffnung des Gangflügels erfolgen. Durch Betätigen des im Stulp des Falztreibriegelschlosses integrierten Hebels wird die Treibriegelstange manuell in das Türblatt gezogen. Eine anschließende Arretierung verhindert ein Ausfahren der Treibriegelstange. Die Verriegelung erfolgt automatisch durch die Treibriegelstange beim Schließen des Standflügels. Die Schließfolgeregelung erfolgt über einen im Türschließer integrierten Schließfolgeregler.

### Anwendungsmöglichkeiten

- Eignung für Feuer- und Rauchschutzabschlusstüren
- Durch den Drücker auf der Außenseite ist die Nutzung als Verbindungstür von beiden Seiten möglich
- Über den Falztreibriegel wird der Standflügel nur im Bedarfsfall benutzt
- Optional kombinierbar mit elektrischen Komponenten der Zutrittskontrolle und/oder der Fluchttürsicherung (siehe folgende Seiten)

### Empfehlung

- Lagerräume
- Verwaltungsbereiche



# Kombination RNZA 150

Rohrrahmen, Normalfunktion, zweiflügelig, autom. Verriegelung des Standflügels



## Gangflügel:

1 = Feuerschutztürschloss



## Standflügel:

- 2 = Falztreibriegelschloss
- 3 = Schaltschloss
- 4 = Treibriegelstange
- 5 = Treibriegelstange massiv
- 6 = Schließblech
- 7 = Bodenmulde
- 8 = Stangenführungsplatte

### Gangflügel

Nr.	Artikel	Dornmaß	Stulp 24 x 3 x 270 mm DIN L/DIN R	weitere Ausführungen PZ/CHRZ siehe Seite			
1	1828	35	B-18280-01-U-8	230			
		40	B-18280-02-U-8	230			
		45	B-18280-03-U-8	230			
	1311	Artikel	Dornmaß	Stulp 24 x 3 x 245 mm DIN L	DIN R	weitere Ausführungen PZ/CHRZ siehe Seite	
				35	B 1311 0053	B 1311 0054	210
				40	B 1311 0055	B 1311 0056	210
		45	B 1311 0057	B 1311 0058	210		

### Standflügel

Nr.	Artikel	Dornmaß	Stulp 24 x 3 x 235 mm	weitere Ausführungen siehe Seite		
2	1899	35	B 1899 0203	374		
		40	B 1899 0204	374		
		45	B 1899 0205	374		
3	1895	30 – 45	B 1895 0003	372		
4	9006	mit Gleit- stopfen	B 9006 0013	396		
5	9006	massiv	B 9006 0004	396		
6	9000	für 1828	Flachschließblech	DIN L/DIN R	B-90000-04-0-8	380
			Lappenschließblech	DIN L	B-90000-58-L-8	381
				DIN R	B-90000-58-R-8	
		für 1895	Lappenschließblech	DIN L/DIN R	B 9000 0490	386
7	9009 / B-0028	–	B 9009 0001 oder B-00280-20-0-8	398		
8	9019	–	B 9019 0001	399		

# Kombination RNZA 150

Rohrrahmen, Normalfunktion, zweiflügelig, autom. Verriegelung des Standflügels



Innenseite



Außenseite

## Gangflügel: Rosetten-Drückergarnitur

### Bestellnummer\*

B-72030-□□-0-□

□	Lochung – Schildform	□	Drückermodell	□	Oberfläche
0	PZ – oval	1	RONDO H1.1	1	Silber/EV1-Optik
1	PZ – eckig	2	RONDO H1.2	3	Messing PVD
2	CHRZ – oval	7	BELCANTO-Panik H3.1	7	Weiß (RAL 9016)
3	CHRZ – eckig	8	BELCANTO-Panik H3.2	8	Edelstahl matt
4	ungelocht – oval	A	OFFICE H4.2		
5	ungelocht – eckig	C	LEGATO H5.2		
6	ohne Schlüsselrosette – oval	E	TREMOLO H6.2		
7	ohne Schlüsselrosette – eckig	G	DIRIGENT H7.2		

## Gangflügel: Langschild-Drückergarnitur

### Bestellnummer\*

B-72040-□□-0-□

□	Lochung – Schildform	□	Drückermodell	□	Oberfläche
4	ungelocht – rund	1	RONDO H1.1	1	Silber/EV1-Optik
5	ungelocht – eckig	2	RONDO H1.2	3	Messing PVD
6	PZ 92 mm – rund	7	BELCANTO-Panik H3.1	7	Weiß (RAL 9016)
7	PZ 92 mm – eckig	8	BELCANTO-Panik H3.2	8	Edelstahl matt
8	CHRZ 94 mm – rund	A	OFFICE H4.2		
9	CHRZ 94 mm – eckig	C	LEGATO H5.2		
		E	TREMOLO H6.2		
		G	DIRIGENT H7.2		

**Zubehör:** Drückerstifte und Schrauben ab Seite 442 – **mehr Informationen** zu den Drückergeräten finden Sie ab Seite 12.

### \*Bestellbeispiel

Gangflügel: Rosetten-Drückergarnitur = B-72030-□□-0-□

Lochung – Schildform PZ – oval = 0 [siehe Tabelle]

Drückermodell RONDO H1.1 = 1 [siehe Tabelle]

Oberfläche Edelstahl matt = 8 [siehe Tabelle]

Lochung – Schildform  
Drückermodell  
Oberfläche  
B-72030-□□-0-□ = Bestellnummer B-72030-01-0-8

# Kombination RNZA 150

Rohrrahmen, Normalfunktion, zweiflügelig, autom. Verriegelung des Standflügels



## Überwachungskontakte

Artikel	Schließbart-überwachung	Fallenüberwachung	Riegelüberwachung	Nussüberwachung	Außendrücker elektrisch kuppelbar	mit E-Öffner kombinierbar
1828	■	■	■	■	-	■
1311	-	-	■	-	-	■

## Türüberwachung

Nr.	Artikel	Beschreibung	siehe Seite
1	B 5490 xxxx	Anschlusskabel für Überwachung	413
2	6-xxxxx-xx-x-x	Kabelübergang	410
3	B 5469 0010	Türkontakt	459

## Türschließer/Mitnehmerklappe

Detaillierte Bestellinformationen finden Sie in unserem Türschließer-Bestellkatalog.

## Kombination RNZO 150

Rohrrahmen, Normalfunktion, zweiflügelig, Obenverriegelung des Gangflügels



Innenseite

Außenseite



### Funktionsbeschreibung

#### Gangflügel

##### Innen

Der Gangflügel ist mit Schlüssel und Drücker zu öffnen, dabei wird über die Stange die Falle vom Schnappriegelschloss eingezogen; Verriegelung mit dem Schlüssel.

##### Außen

Der Gangflügel ist mit Schlüssel und Drücker zu öffnen; Verriegelung mit dem Schlüssel.

#### Standflügel

##### Innen

Die Entriegelung des Standflügels kann erst nach Öffnung des Gangflügels erfolgen. Durch Betätigen des im Stulp des Falztreibriegelschlosses integrierten Hebels wird die Treibriegelstange manuell in das Türblatt gezogen. Eine anschließende Arretierung verhindert ein Ausfahren der Treibriegelstange. Die Verriegelung erfolgt automatisch durch die Treibriegelstange beim Schließen des Standflügels. Die Schließfolgeregelung erfolgt über einen im Türschließer integrierten Schließfolgeregler.

### Anwendungsmöglichkeiten

- Eignung für Feuer- und Rauchschutzabschlusstüren
- Durch den Drücker auf der Außenseite ist die Nutzung als Verbindungstür von beiden Seiten möglich
- Geeignet für Eingänge mit sehr hohen Türen (Verzug bei Türen) in Abstimmung mit dem Türenhersteller (Zulassungen beachten)
- Durch die zusätzliche Obenverriegelung höherer Einbruchschutz und Dichtungsanpressdruck
- Über den Falztreibriegel wird der Standflügel nur im Bedarfsfall benutzt
- Optional kombinierbar mit elektrischen Komponenten der Zutrittskontrolle und/oder der Fluchttürsicherung (siehe folgende Seiten)

### Empfehlung

- Lagerräume
- Verwaltungsbereiche

# Kombination RNZO 150

Rohrrahmen, Normalfunktion, zweiflügelig, Obenverriegelung des Gangflügels



## Gangflügel:

- 1 = Feuerschutztürschloss mit Obenverriegelung
- 2 = Schnappriegelschloss
- 3 = Treibriegelstange
- 8 = Schließblech



## Standflügel:

- 4 = Falztreibriegelschloss
- 5 = Schaltschloss
- 6 = Treibriegelstange
- 7 = Treibriegelstange massiv
- 8 = Schließblech
- 9 = Bodenmulde
- 10 = Stangenführungsplatte

### Gangflügel

Nr.	Artikel	Dornmaß	Stulp 24 x 3 x 270 mm DIN L/DIN R	weitere Ausführungen PZ/CHRZ siehe Seite		
1	1839	35	B-18390-01-U-8	234		
		40	B-18390-02-U-8	234		
		45	B-18390-03-U-8	234		
2	1795	35, 40, 45	B 1795 0001	371		
3	9006	35, 40, 45	Stangenlänge	1385 mm	B 9006 0022	396
				1500 mm	B 9006 0013	396

### Standflügel

Nr.	Artikel	Dornmaß	Stulp 24 x 3 x 235 mm	weitere Ausführungen siehe Seite		
4	1899	35	B 1899 0203	374		
		40	B 1899 0204	374		
		45	B 1899 0205	374		
5	1895	30 – 45	B 1895 0003	372		
6	9006	mit Gleitstopfen	B 9006 0013	396		
7	9006	massiv	B 9006 0004	396		
8	9000	für 1839	Flachschießblech	DIN L/DIN R	B-90000-04-0-8	380
			Lappenschießblech	DIN L	B-90000-58-L-8	
			DIN R	B-90000-58-R-8		
	für 1895/1795	Lappenschießblech	DIN L/DIN R	B 9000 0490 und B 9000 0567	386	
9	9009 / B-0028	–	B 9009 0001 oder B-00280-20-0-8	398		
10	9019	–	B 9019 0001	399		

# Kombination RNZO 150

Rohrrahmen, Normalfunktion, zweiflügelig, Obenverriegelung des Gangflügels



Innenseite



Außenseite

### Gangflügel: Rosetten-Drückergarnitur

Bestellnummer\*

B-72030-□□-0-□

□	Lochung – Schildform	□	Drückermodell	□	Oberfläche
0	PZ – oval	1	RONDO H1.1	1	Silber/EV1-Optik
1	PZ – eckig	2	RONDO H1.2	3	Messing PVD
2	CHRZ – oval	7	BELCANTO-Panik H3.1	7	Weiß (RAL 9016)
3	CHRZ – eckig	8	BELCANTO-Panik H3.2	8	Edelstahl matt
4	ungelocht – oval	A	OFFICE H4.2		
5	ungelocht – eckig	C	LEGATO H5.2		
6	ohne Schlüsselrosette – oval	E	TREMOLO H6.2		
7	ohne Schlüsselrosette – eckig	G	DIRIGENT H7.2		

### Gangflügel: Langschild-Drückergarnitur

Bestellnummer\*

B-72040-□□-0-□

□	Lochung – Schildform	□	Drückermodell	□	Oberfläche
4	ungelocht – rund	1	RONDO H1.1	1	Silber/EV1-Optik
5	ungelocht – eckig	2	RONDO H1.2	3	Messing PVD
6	PZ 92 mm – rund	7	BELCANTO-Panik H3.1	7	Weiß (RAL 9016)
7	PZ 92 mm – eckig	8	BELCANTO-Panik H3.2	8	Edelstahl matt
8	CHRZ 94 mm – rund	A	OFFICE H4.2		
9	CHRZ 94 mm – eckig	C	LEGATO H5.2		
		E	TREMOLO H6.2		
		G	DIRIGENT H7.2		

**Zubehör:** Drückerstifte und Schrauben ab Seite 442 – **mehr Informationen** zu den Drückergarnituren finden Sie ab Seite 12.

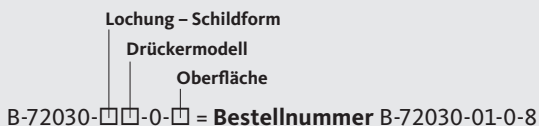
**\*Bestellbeispiel**

Gangflügel: Rosetten-Drückergarnitur = B-72030-□□-0-□

Lochung – Schildform PZ – oval = 0 [siehe Tabelle]

Drückermodell RONDO H1.1 = 1 [siehe Tabelle]

Oberfläche Edelstahl matt = 8 [siehe Tabelle]



# Kombination RNZO 150

Rohrrahmen, Normalfunktion, zweiflügelig, Obenverriegelung des Gangflügels



## Überwachungskontakte

Artikel	Schließbart-überwachung	Fallenüberwachung	Riegelüberwachung	Nussüberwachung	Außendrücker elektrisch kuppelbar	mit E-Öffner kombinierbar
1839	■	■	■	■	-	■

## Türüberwachung

Nr.	Artikel	Beschreibung	siehe Seite
1	B 5490 xxxx	Anschlusskabel für Überwachung	413
2	6-xxxx-xx-x-x	Kabelübergang	410
3	B 5469 0010	Türkontakt	459

## Türschließer/Mitnehmerklappe

Detaillierte Bestellinformationen finden Sie in unserem Türschließer-Bestellkatalog.

## Kombination RNZA 180

Rohrrahmen, Normalfunktion, zweiflügelig, autom. Verriegelung des Standflügels



Innenseite

Außenseite



### Funktionsbeschreibung

#### Gangflügel

##### Innen

Der Gangflügel ist mit Schlüssel und Drücker zu öffnen; Verriegelung mit dem Schlüssel.

##### Außen

Der Gangflügel ist nur mit dem Schlüssel zu öffnen; Verriegelung mit dem Schlüssel.

#### Standflügel

##### Innen

Die Entriegelung des Standflügels kann erst nach Öffnung des Gangflügels erfolgen. Durch Betätigen des im Stulp des Falztreibriegelschlosses integrierten Hebels wird die Treibriegelstange manuell in das Türblatt gezogen. Eine anschließende Arretierung verhindert ein Ausfahren der Treibriegelstange. Die Verriegelung erfolgt automatisch durch die Treibriegelstange beim Schließen des Standflügels. Die Schließfolgeregelung erfolgt über einen im Türschließer integrierten Schließfolgeregler.

### Anwendungsmöglichkeiten

- Eignung für Feuer- und Rauchschutzabschlusstüren
- Durch den feststehenden Knopf/Stoßgriff ist das Begehen von der Außenseite nur in Verbindung mit Schlüsselbetätigung möglich
- Über den Falztreibriegel wird der Standflügel nur im Bedarfsfall benutzt
- Optional kombinierbar mit elektrischen Komponenten der Zutrittskontrolle und/oder der Fluchttürsicherung (siehe folgende Seiten)

### Empfehlung

- Lagerräume
- Verwaltungsbereiche



# Kombination RNZA 180

Rohrrahmen, Normalfunktion, zweiflügelig, autom. Verriegelung des Standflügels



## Gangflügel:

1 = Feuerschutztürschloss



## Standflügel:

- 2 = Falztreibriegelschloss
- 3 = Schaltschloss
- 4 = Treibriegelstange
- 5 = Treibriegelstange massiv
- 6 = Schließblech
- 7 = Bodenmulde
- 8 = Stangenführungsplatte

### Gangflügel

Nr.	Artikel	Dornmaß	Stulp 24 x 3 x 270 mm DIN L/DIN R	weitere Ausführungen PZ/CHRZ siehe Seite			
1	1828	35	B-18280-01-U-8	230			
		40	B-18280-02-U-8	230			
		45	B-18280-03-U-8	230			
	1311	Artikel	Dornmaß	Stulp 24 x 3 x 245 mm DIN L	DIN R	weitere Ausführungen PZ/CHRZ siehe Seite	
				35	B 1311 0053	B 1311 0054	210
				40	B 1311 0055	B 1311 0056	210
		45	B 1311 0057	B 1311 0058	210		

### Standflügel

Nr.	Artikel	Dornmaß	Stulp 24 x 3 x 235 mm	weitere Ausführungen siehe Seite		
2	1899	35	B 1899 0203	374		
		40	B 1899 0204	374		
		45	B 1899 0205	374		
3	1895	30 – 45	B 1895 0003	372		
4	9006	mit Gleitstopfen	B 9006 0013	396		
5	9006	massiv	B 9006 0004	396		
6	9000	für 1828	Flachschließblech	DIN L/DIN R	B-90000-04-0-8	380
			Lappenschließblech	DIN L	B-90000-58-L-8	381
		DIN R		B-90000-58-R-8		
		für 1895	Lappenschließblech	DIN L/DIN R	B 9000 0490	386
7	9009 / B-0028	-	B 9009 0001 oder B-00280-20-0-8	398		
8	9019	-	B 9019 0001	399		

# Kombination RNZA 180

Rohrrahmen, Normalfunktion, zweiflügelig, autom. Verriegelung des Standflügels



Innenseite



Außenseite

### Gangflügel: Rosetten-Wechselgarnitur

Bestellnummer*		Knopf			
B-72330-□□-0-□		Rundknopf K1.1			
B-72530-□□-0-□		Kugelknopf K2.1			
□	Lochung – Schildform	□	Drückermodell	□	Oberfläche
0	PZ – oval	1	RONDO H1.1	1	Silber/EV1-Optik
1	PZ – eckig	2	RONDO H1.2	3	Messing PVD
2	CHRZ – oval	7	BELCANTO-Panik H3.1	7	Weiß (RAL 9016)
3	CHRZ – eckig	8	BELCANTO-Panik H3.2	8	Edelstahl matt
4	ungelocht – oval	A	OFFICE H4.2		
5	ungelocht – eckig	C	LEGATO H5.2		
6	ohne Schlüsselrosette – oval	E	TREMOLO H6.2		
7	ohne Schlüsselrosette – eckig	G	DIRIGENT H7.2		

### Gangflügel: Langschild-Wechselgarnitur

Bestellnummer*		Knopf			
B-72340-□□-0-□		Rundknopf K1.1			
B-72540-□□-0-□		Kugelknopf K2.1			
□	Lochung – Schildform	□	Drückermodell	□	Oberfläche
4	ungelocht – rund	1	RONDO H1.1	1	Silber/EV1-Optik
5	ungelocht – eckig	2	RONDO H1.2	3	Messing PVD
6	PZ 92 mm – rund	7	BELCANTO-Panik H3.1	7	Weiß (RAL 9016)
7	PZ 92 mm – eckig	8	BELCANTO-Panik H3.2	8	Edelstahl matt
8	CHRZ 94 mm – rund	A	OFFICE H4.2		
9	CHRZ 94 mm – eckig	C	LEGATO H5.2		
		E	TREMOLO H6.2		
		G	DIRIGENT H7.2		

**Zubehör:** Drückerstifte und Schrauben ab Seite 442 – **mehr Informationen** zu den Drückerkombinationen finden Sie ab Seite 12.

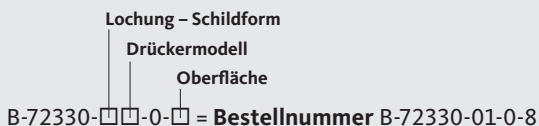
**\*Bestellbeispiel**

Gangflügel: Rosetten-Wechselgarnitur = B-72330-□□-0-□

Lochung – Schildform PZ – oval = 0 [siehe Tabelle]

Drückermodell RONDO H1.1 = 1 [siehe Tabelle]

Oberfläche Edelstahl matt = 8 [siehe Tabelle]



# Kombination RNZA 180

Rohrrahmen, Normalfunktion, zweiflügelig, autom. Verriegelung des Standflügels



## Überwachungskontakte

Artikel	Schließbart-überwachung	Fallenüberwachung	Riegelüberwachung	Nussüberwachung	Außendrücker elektrisch kuppelbar	mit E-Öffner kombinierbar
1828	■	■	■	■	-	■
1311	-	-	■	-	-	■

## Türüberwachung

Nr.	Artikel	Beschreibung	siehe Seite
1	B 5490 xxxx	Anschlusskabel für Überwachung	413
2	6-xxxxx-xx-x-x	Kabelübergang	410
3	B 5469 0010	Türkontakt	459

## Türschließer/Mitnehmerklappe

Detaillierte Bestellinformationen finden Sie in unserem Türschließer-Bestellkatalog.

## Kombination RPE 100

Rohrrahmen, Panikfunktion, einflügelig



Innenseite



Außenseite

### Funktionsbeschreibung

#### Innen

Der Türflügel ist jederzeit über den Drücker zu öffnen (Fluchttürfunktion).

Bei der 18er-Serie findet die Verriegelung mit dem Schlüssel statt.

Bei der 19er-Serie findet die Verriegelung automatisch ohne Schlüssel statt.

- Umschaltfunktion B
- Schließzwangfunktion C
- Durchgangsfunktion D (nicht bei der 19er-Serie)

#### Außen

Der Türflügel ist mit Schlüssel und Drücker zu öffnen.

Bei der 18er-Serie findet die Verriegelung mit dem Schlüssel statt.

Bei der 19er-Serie findet die Verriegelung automatisch ohne Schlüssel statt.

### Anwendungsmöglichkeiten

- Notausgänge nach EN 179 in nicht öffentlichen Bereichen
- Eignung für Feuer- und Rauchschutzabschlusstüren
- Durch den Drücker auf der Außenseite ist die Nutzung als Verbindungstür von beiden Seiten in Abhängigkeit der jeweiligen Panikfunktion möglich
- Optional kombinierbar mit elektrischen Komponenten der Zutrittskontrolle und/oder der Fluchttürsicherung (siehe folgende Seiten)

### Empfehlung

- Flurtüren in Verwaltungs- und Bürobauten
- Altenheime
- Nebeneingangstüren
- Nebeneingänge an Kindergärten, Schulen und Hotels

# Kombination RPE 100

Rohrrahmen, Panikfunktion, einflügelig



## Gangflügel:

- 1 = Panikschloss
- 2 = Schließblech



Gangflügel						
Nr.	Artikel	Dornmaß	Umschaltfunktion B Stulp 24 x 3 x 270 mm DIN L/DIN R	Schließzwangfunktion C Stulp 24 x 3 x 270 mm DIN L/DIN R	Durchgangsfunktion D Stulp 24 x 3 x 270 mm DIN L/DIN R	weitere Ausführungen PZ/CHRZ siehe Seite
1	1820 B 1822 C 1824 D	35	B-18200-01-L-8	B-18220-01-L-8	B-18240-01-L-8	240 / 244 / 248
		40	B-18200-02-L-8	B-18220-02-L-8	B-18240-02-L-8	240 / 244 / 248
		45	B-18200-03-L-8	B-18220-03-L-8	B-18240-03-L-8	240 / 244 / 248
	Artikel	Dornmaß	Wechselfunktion Stulp 24 x 3 x 270 mm DIN L/DIN R	U-Stulp 24 x 6 x 2 x 268 mm DIN L/DIN R		weitere Ausführungen PZ/CHRZ siehe Seite
	1970 Elektrisch kuppelbar	35	B-19700-00-U-8	B-19700-11-U-8		338
		40	B-19700-02-U-8	B-19700-13-U-8		338
		45	B-19700-04-U-8	B-19700-14-U-8		338
	Artikel	Dornmaß	Umschaltfunktion B Stulp 24 x 3 x 270 mm DIN L/DIN R	U-Stulp 24 x 6 x 2 x 268 mm DIN L/DIN R	Schließzwangfunktion C Stulp 24 x 3 x 270 mm DIN L/DIN R	weitere Ausführungen PZ/CHRZ siehe Seite
	1910 selbstver- riegelnd	35	B-19100-00-U-8	B-19100-10-U-8	-	318
		40	B-19100-01-U-8	B-19100-11-U-8	-	318
		45	B-19100-02-U-8	B-19100-12-U-8	-	318
	1912 selbstver- riegelnd	35	-	-	B-19120-00-U-8	322
		40	-	-	B-19120-01-U-8	322
		45	-	-	B-19120-02-U-8	322

Zarge						
Schließblech						
Nr.	Artikel	DIN L/DIN R		siehe Seite	Artikel	siehe Seite
2	Flachschließblech	DIN L/DIN R	B-90000-04-0-8 (Serie 18)	380	B-90000-00-0-8 (Serie 19)	380
	Lappenschließblech	DIN L	B-90000-58-L-8	381	B-90000-52-L-8	382
		DIN R	B-90000-58-R-8		B-90000-52-R-8	

# Kombination RPE 100

Rohrrahmen, Panikfunktion, einflügelig



Innenseite



Außenseite

## Gangflügel: Rosetten-Drückergarnitur

### Bestellnummer\*

B-72030-□□-0-□

□	Lochung – Schildform	□	Drückermodell	□	Oberfläche
0	PZ – oval	1	RONDO H1.1	1	Silber/EV1-Optik
1	PZ – eckig	2	RONDO H1.2	3	Messing PVD
2	CHRZ – oval	7	BELCANTO-Panik H3.1	7	Weiß (RAL 9016)
3	CHRZ – eckig	8	BELCANTO-Panik H3.2	8	Edelstahl matt
4	ungelocht – oval	A	OFFICE H4.2		
5	ungelocht – eckig	C	LEGATO H5.2		
6	ohne Schlüsselrosette – oval	E	TREMOLO H6.2		
7	ohne Schlüsselrosette – eckig	G	DIRIGENT H7.2		

## Gangflügel: Langschild-Drückergarnitur

### Bestellnummer\*

B-72040-□□-0-□

□	Lochung – Schildform	□	Drückermodell	□	Oberfläche
4	ungelocht – rund	1	RONDO H1.1	1	Silber/EV1-Optik
5	ungelocht – eckig	2	RONDO H1.2	3	Messing PVD
6	PZ 92 mm – rund	7	BELCANTO-Panik H3.1	7	Weiß (RAL 9016)
7	PZ 92 mm – eckig	8	BELCANTO-Panik H3.2	8	Edelstahl matt
8	CHRZ 94 mm – rund	A	OFFICE H4.2		
9	CHRZ 94 mm – eckig	C	LEGATO H5.2		
		E	TREMOLO H6.2		
		G	DIRIGENT H7.2		

**Zubehör:** Drückerstifte und Schrauben ab Seite 442 – **mehr Informationen** zu den Drückergeräten finden Sie ab Seite 12.

### \*Bestellbeispiel

Gangflügel: Rosetten-Drückergarnitur = B-72030-□□-0-□

Lochung – Schildform PZ – oval = 0 [siehe Tabelle]

Drückermodell RONDO H1.1 = 1 [siehe Tabelle]

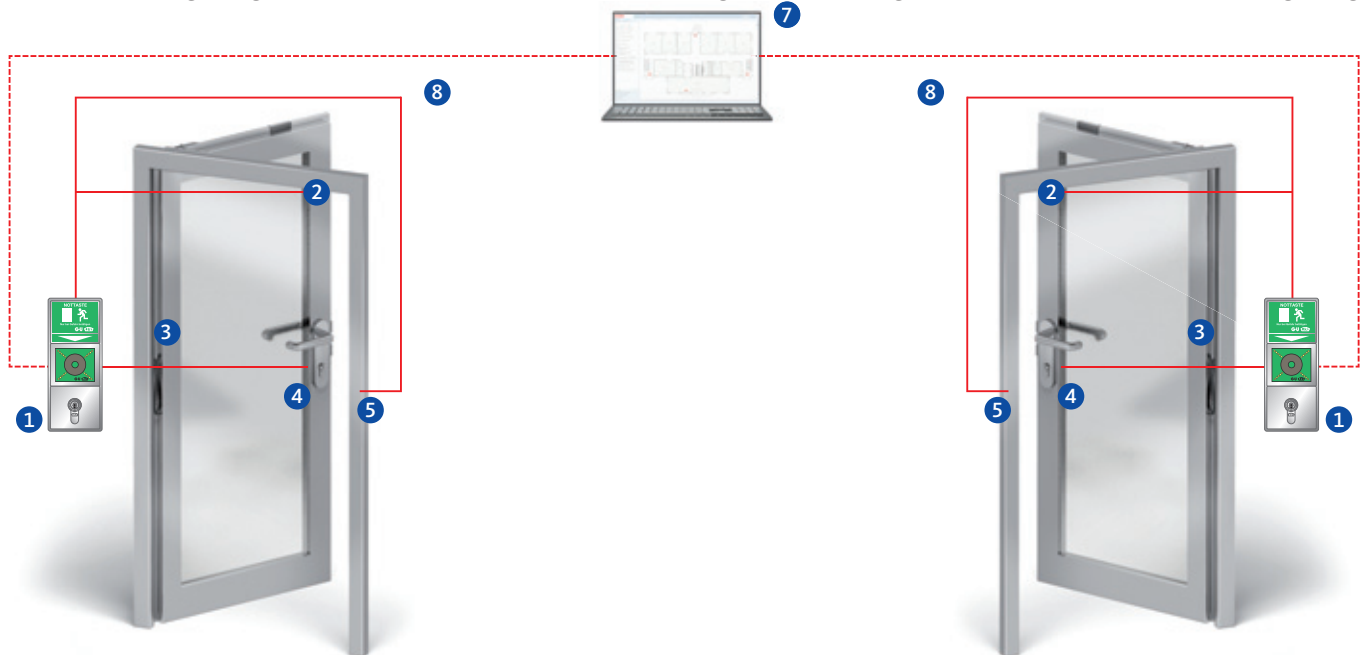
Oberfläche Edelstahl matt = 8 [siehe Tabelle]

Lochung – Schildform  
Drückermodell  
Oberfläche  
B-72030-□□-0-□ = Bestellnummer B-72030-01-0-8

## Fluchttürverriegelung

## Zentrale Visualisierung und Steuerung

## Fluchttürverriegelung



### Überwachungskontakte

Artikel	Schließbart-überwachung	Fallenüberwachung	Riegelüberwachung	Nussüberwachung	Außendrücker elektrisch kuppelbar	mit E-Öffner kombinierbar
1820 / 1822 / 1824	■	■	■	■	-	■
1910	■	■	-	■	-	-
1912	■	■	-	■	-	-
1970	inkl.	inkl.	-	inkl.	■	-
1920 EVP	■	-	-	-	-	-

### Fluchttürverriegelung

Nr.	Artikel	Beschreibung	siehe Seite
1	B 5580 09xx	Fluchttürterminal-Set, inkl. Netzteil	448
2	B 5469 0010	Türkontakt	459
3	6-xxxx-xx-x-x	Kabelübergang	410
4	B 5490 xxxx	Anschlusskabel für EK-Schloss oder Überwachung	413
5	B 5465 040x	Fluchttüröffner	456

### Zentrale Visualisierung und Steuerung

Nr.	Artikel	Beschreibung	siehe Seite
7	B 5580 0521	BKS-NET-Systemsoftware Lizenz OV10	461

### Türschließer

Detaillierte Bestellinformationen finden Sie in unserem Türschließer-Bestellkatalog.

## Kombination RPEO 400

Rohrrahmen, Panikfunktion, einflügelig, Obenverriegelung



Innenseite



Außenseite

### Funktionsbeschreibung

#### Innen

Der Türflügel ist jederzeit über den Drücker zu öffnen (Fluchttürfunktion).

Bei der 18er-Serie findet die Verriegelung mit dem Schlüssel statt.

Bei der 19er-Serie findet die Verriegelung automatisch ohne Schlüssel statt.

- Umschaltfunktion B
- Schließzwangfunktion C
- Durchgangsfunktion D (nicht bei der 19er-Serie)

#### Außen

Der Türflügel ist mit Schlüssel und Drücker zu öffnen.

Bei der 18er-Serie findet die Verriegelung mit dem Schlüssel statt.

Bei der 19er-Serie findet die Verriegelung automatisch ohne Schlüssel statt.

### Anwendungsmöglichkeiten

- Notausgänge nach EN 179 in nicht öffentlichen Bereichen
- Eignung für Feuer- und Rauchschutzabschlusstüren
- Durch den Drücker auf der Außenseite ist die Nutzung als Verbindungstür von beiden Seiten in Abhängigkeit der jeweiligen Panikfunktion möglich
- Geeignet für Eingänge mit sehr hohen Türen (Verzug bei Türen) in Abstimmung mit dem Türenhersteller (Zulassungen beachten)
- Durch die zusätzliche Obenverriegelung höherer Einbruchschutz und Dichtungsanpressdruck
- Optional kombinierbar mit elektrischen Komponenten der Zutrittskontrolle und/oder der Fluchttürsicherung (siehe folgende Seiten)

### Empfehlung

- Flurtüren in Verwaltungs- und Bürobauten
- Altenheime
- Betriebstüren
- Nebeneingänge an Kindergärten, Schulen und Hotels



## Gangflügel:

- ① = Panikschloss mit Obenverriegelung
- ② = Schnappriegelschloss
- ③ = Treibriegelrohr
- ④ = Schließblech



Gangflügel									
Nr.	Artikel	Dornmaß	Umschaltfunktion B Stulp 24 x 3 x 270 mm DIN L/DIN R		Schließzwangfunktion C Stulp 24 x 3 x 270 mm (320 mm) DIN L/DIN R		Durchgangsfunktion D Stulp 24 x 3 x 270 mm DIN L/DIN R	weitere Ausführungen PZ/CHRZ siehe Seite	
1	1830 B 1832 C 1834 D	35	B-18300-01-L-8		B-18320-01-L-8		B-18340-01-L-8	256 / 260 / 264	
		40	B-18300-02-L-8		B-18320-02-L-8		B-18340-02-L-8	256 / 260 / 264	
		45	B-18300-03-L-8		B-18320-03-L-8		B-18340-03-L-8	256 / 260 / 264	
	Artikel	Dornmaß	Wechselfunktion Stulp 24 x 3 x 320 mm DIN L/DIN R		U-Stulp 24 x 6 x 2 x 318 mm DIN L/DIN R			weitere Ausführungen PZ/CHRZ siehe Seite	
	1980 Elektrisch kuppelbar	35	B-19800-00-U-8		B-19800-06-U-8			342	
		40	B-19800-02-U-8		-			342	
		45	B-19800-03-U-8		-			342	
	Artikel	Dornmaß	Umschaltfunktion B Stulp 24 x 3 x 270 mm DIN L/DIN R		U-Stulp 24 x 6 x 2 x 268 mm DIN L/DIN R		Schließzwangfunktion C Stulp 24 x 3 x 270 mm DIN L/DIN R		weitere Ausführungen PZ/CHRZ siehe Seite
	1900 B 1902 C selbstverriegelnd	35	B-19000-00-U-8		B-19000-06-U-8		B-19020-00-U-8		306 / 310
		40	B-19000-01-U-8		B-19000-07-U-8		B-19020-01-U-8		306 / 310
	45	B-19000-02-U-8		B-19000-08-U-8		B-19020-02-U-8		306 / 310	
2	1795	35, 40, 45	B 1795 0001					371	
3	9006 für Serie 18/19	35, 40, 45	Stangenlänge	1385 mm		B 9006 0022		396	
				1500 mm		B 9006 0013		396	

Zarge						
Schließblech						
Nr.	Artikel	siehe Seite		Artikel	siehe Seite	
4	Flachschließblech	DIN L/DIN R	B-90000-04-0-8 (Serie 18)	380	B-90000-00-0-8 (Serie 19)	380
	Lappenschließblech	DIN L	B-90000-58-L-8	381	B-90000-52-L-8	382
		DIN R	B-90000-58-R-8		B-90000-52-R-8	
	Lappenschließblech für 1795	DIN L/DIN R	B 9000 0567	386		

# Kombination RPEO 400

Rohrrahmen, Panikfunktion, einflügelig, Obenverriegelung



Innenseite



Außenseite

## Gangflügel: Rosetten-Drückergarnitur

### Bestellnummer\*

B-72030-□□-0-□

□	Lochung – Schildform	□	Drückermodell	□	Oberfläche
0	PZ – oval	1	RONDO H1.1	1	Silber/EV1-Optik
1	PZ – eckig	2	RONDO H1.2	3	Messing PVD
2	CHRZ – oval	7	BELCANTO-Panik H3.1	7	Weiß (RAL 9016)
3	CHRZ – eckig	8	BELCANTO-Panik H3.2	8	Edelstahl matt
4	ungelocht – oval	A	OFFICE H4.2		
5	ungelocht – eckig	C	LEGATO H5.2		
6	ohne Schlüsselrosette – oval	E	TREMOLO H6.2		
7	ohne Schlüsselrosette – eckig	G	DIRIGENT H7.2		

## Gangflügel: Langschild-Drückergarnitur

### Bestellnummer\*

B-72040-□□-0-□

□	Lochung – Schildform	□	Drückermodell	□	Oberfläche
4	ungelocht – rund	1	RONDO H1.1	1	Silber/EV1-Optik
5	ungelocht – eckig	2	RONDO H1.2	3	Messing PVD
6	PZ 92 mm – rund	7	BELCANTO-Panik H3.1	7	Weiß (RAL 9016)
7	PZ 92 mm – eckig	8	BELCANTO-Panik H3.2	8	Edelstahl matt
8	CHRZ 94 mm – rund	A	OFFICE H4.2		
9	CHRZ 94 mm – eckig	C	LEGATO H5.2		
		E	TREMOLO H6.2		
		G	DIRIGENT H7.2		

**Zubehör:** Drückerstifte und Schrauben ab Seite 442 – **mehr Informationen** zu den Drückergeräten finden Sie ab Seite 12.

### \*Bestellbeispiel

Gangflügel: Rosetten-Drückergarnitur = B-72030-□□-0-□

Lochung – Schildform PZ – oval = 0 [siehe Tabelle]

Drückermodell RONDO H1.1 = 1 [siehe Tabelle]

Oberfläche Edelstahl matt = 8 [siehe Tabelle]

Lochung – Schildform  
Drückermodell  
Oberfläche  
B-72030-□□-0-□ = Bestellnummer B-72030-01-0-8

# Kombination RPEO 400

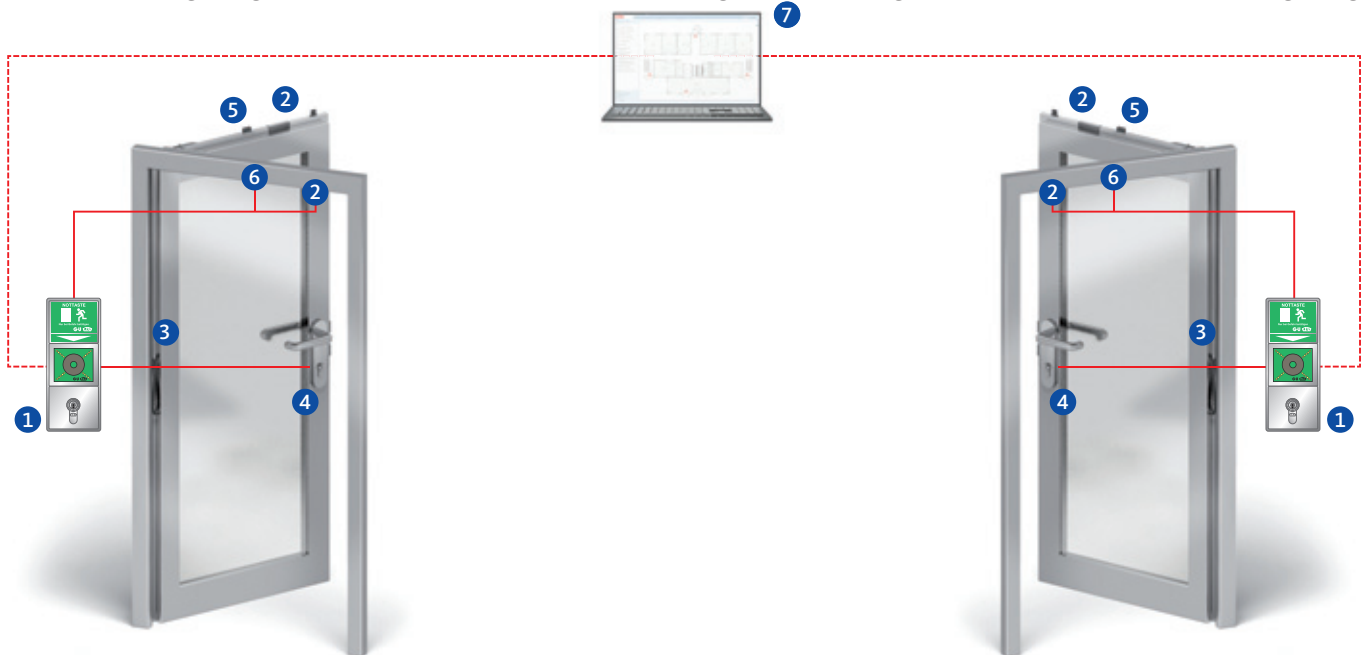
Rohrrahmen, Panikfunktion, einflügelig, Obenverriegelung



## Fluchttürverriegelung

## Zentrale Visualisierung und Steuerung

## Fluchttürverriegelung



### Überwachungskontakte

Artikel	Schließbart-überwachung	Fallenüberwachung	Riegelüberwachung	Nussüberwachung	Außendrücker elektrisch kuppelbar	mit E-Öffner kombinierbar
1830 / 1832 / 1834	■	■	■	■	-	■
1900	■	■	-	■	-	-
1902	■	■	-	■	-	-
1980	inkl.	inkl.	-	inkl.	■	-

### Fluchttürverriegelung

Nr.	Artikel	Beschreibung	siehe Seite
1	B 5580 09xx	Fluchttürterminal-Set, inkl. Netzteil	448
2	B 5469 0010	Türkontakt	459
3	6-xxxx-xx-x-x	Kabelübergang	410
4	B 5490 xxxx	Anschlusskabel für EK-Schloss oder Überwachung	413
5	B 5495 0010	Fallenschloss	456
6	B 5465 xxxx	Fluchttüröffner	456

### Zentrale Visualisierung und Steuerung

Nr.	Artikel	Beschreibung	siehe Seite
7	B 5580 0521	BKS-NET-Systemsoftware Lizenz OV10	461

### Türschließer

Detaillierte Bestellinformationen finden Sie in unserem Türschließer-Bestellkatalog.

## Kombination RPES 100

Rohrrahmen, Panikfunktion, einflügelig, SECURY



Innenseite



Außenseite

### Funktionsbeschreibung

#### Innen

Der Türflügel ist jederzeit über den Drücker zu öffnen (Fluchttürfunktion).

Bei dem SECURY-Schloss findet die Verriegelung automatisch ohne Schlüssel statt.

- Umschaltfunktion B
- Schließzwangfunktion C

#### Außen

Der Türflügel ist mit Schlüssel und Drücker zu öffnen.

Bei dem SECURY-Schloss findet die Verriegelung automatisch ohne Schlüssel statt.

### Anwendungsmöglichkeiten

- Notausgänge nach EN 179 in nicht öffentlichen Bereichen
- Eignung für Feuer- und Rauchschutzabschlusstüren
- Durch den Drücker auf der Außenseite ist die Nutzung als Verbindungstür von beiden Seiten in Abhängigkeit der jeweiligen Panikfunktion möglich
- Geeignet für Eingänge mit sehr hohen Türen (Verzug bei Türen) in Abstimmung mit dem Türenhersteller (Zulassungen beachten)
- Automatische Mehrfachverriegelung
- Durch die zusätzliche Verriegelung höherer Einbruchschutz und Dichtungsanpressdruck
- In Verbindung mit elektrischem A-Öffner besonders geeignet für die Kombination mit Gegensprechanlagen (Fernöffner) an Eingangstüren und automatischen Drehtürantrieben (barrierefrei)
- Optional kombinierbar mit elektrischen Komponenten der Zutrittskontrolle und/oder der Fluchttürsicherung (siehe folgende Seiten)

### Empfehlung

- Flurtüren in Verwaltungs- und Bürobauten
- Altenheime
- Nebeneingangstüren
- Nebeneingänge an Kindergärten, Schulen und Hotels

# Kombination RPES 100

Rohrrahmen, Panikfunktion, einflügelig, SECURY



## Gangflügel:

- ① = SECURY-Panikschloss
- ② = Schließblech/Schließplatte



Gangflügel					
Nr.	Artikel	Dornmaß	Umschaltfunktion B		weitere Ausführungen PZ/CHRZ siehe Seite
			Stulp 24 x 3 x 1750 mm DIN L/DIN R	U-Stulp 24 x 6 x 2 x 1750 mm DIN L/DIN R	
1	1910 SECURY	35	6-B1910-04-L-8	6-B1910-01-L-8	350
		40	6-B1910-14-L-8	6-B1910-13-L-8	350
		45	6-B1910-02-L-8	6-B1910-06-L-8	350

Zarge				
Schließblech/Schließplatte				
Nr.	Artikel			siehe Seite
2	Lappenschließblech	DIN L/DIN R	B 9000 0911	388
	Schließplatte	DIN L/DIN R	9-43501-xx-0-8	387

# Kombination RPES 100

Rohrrahmen, Panikfunktion, einflügelig, SECURY



Innenseite



Außenseite

## Gangflügel: Rosetten-Drückergarnitur

### Bestellnummer\*

B-72030-□□-0-□

□	Lochung – Schildform	□	Drückermodell	□	Oberfläche
0	PZ – oval	1	RONDO H1.1	1	Silber/EV1-Optik
1	PZ – eckig	2	RONDO H1.2	3	Messing PVD
2	CHRZ – oval	7	BELCANTO-Panik H3.1	7	Weiß (RAL 9016)
3	CHRZ – eckig	8	BELCANTO-Panik H3.2	8	Edelstahl matt
4	ungelocht – oval	A	OFFICE H4.2		
5	ungelocht – eckig	C	LEGATO H5.2		
6	ohne Schlüsselrosette – oval	E	TREMOLO H6.2		
7	ohne Schlüsselrosette – eckig	G	DIRIGENT H7.2		

## Gangflügel: Langschild-Drückergarnitur

### Bestellnummer\*

B-72040-□□-0-□

□	Lochung – Schildform	□	Drückermodell	□	Oberfläche
4	ungelocht – rund	1	RONDO H1.1	1	Silber/EV1-Optik
5	ungelocht – eckig	2	RONDO H1.2	3	Messing PVD
6	PZ 92 mm – rund	7	BELCANTO-Panik H3.1	7	Weiß (RAL 9016)
7	PZ 92 mm – eckig	8	BELCANTO-Panik H3.2	8	Edelstahl matt
8	CHRZ 94 mm – rund	A	OFFICE H4.2		
9	CHRZ 94 mm – eckig	C	LEGATO H5.2		
		E	TREMOLO H6.2		
		G	DIRIGENT H7.2		

**Zubehör:** Drückerstifte und Schrauben ab Seite 442 – **mehr Informationen** zu den Drückergeräten finden Sie ab Seite 12.

### \*Bestellbeispiel

Gangflügel: Rosetten-Drückergarnitur = B-72030-□□-0-□

Lochung – Schildform PZ – oval = 0 [siehe Tabelle]

Drückermodell RONDO H1.1 = 1 [siehe Tabelle]

Oberfläche Edelstahl matt = 8 [siehe Tabelle]

Lochung – Schildform  
Drückermodell  
Oberfläche  
B-72030-□□-0-□ = Bestellnummer B-72030-01-0-8

# Kombination RPES 100

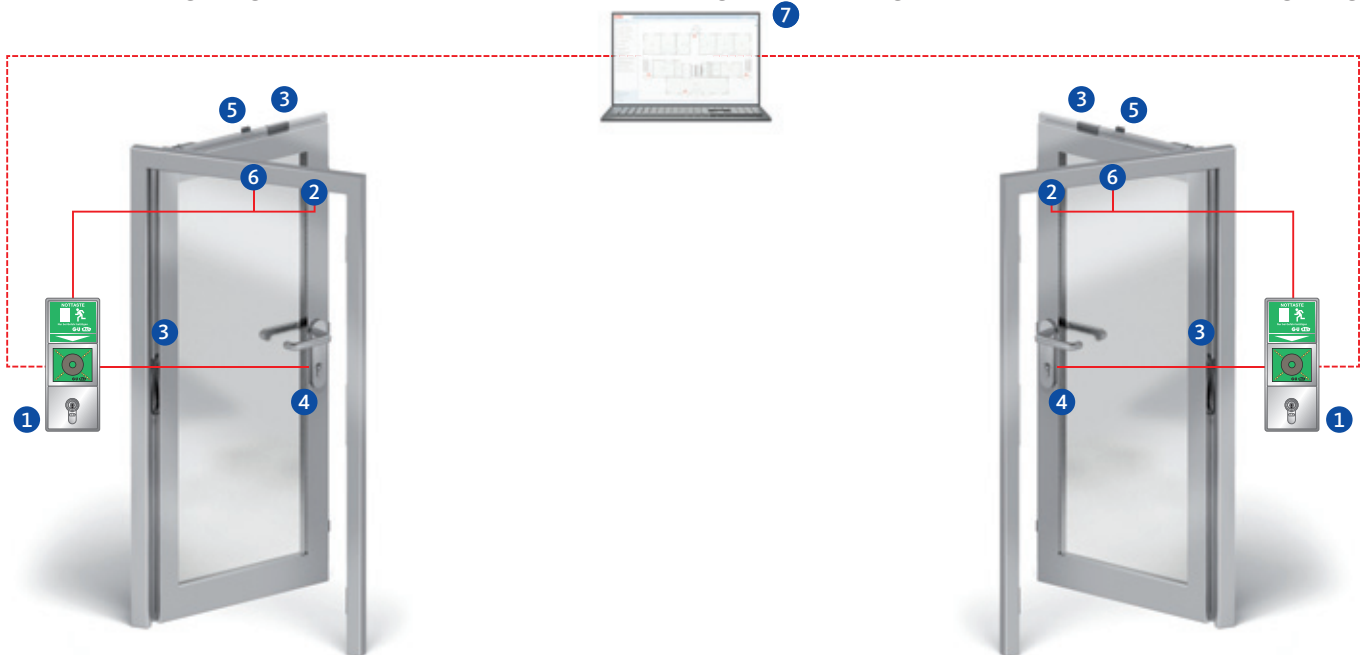
Rohrrahmen, Panikfunktion, einflügelig, SECURY



## Fluchttürverriegelung

## Zentrale Visualisierung und Steuerung

## Fluchttürverriegelung



### Überwachungskontakte

Artikel	Schließbart- überwachung	Fallen- überwachung	Riegel- überwachung	Nuss- überwachung	Außendrücker elektrisch kuppelbar	mit E-Öffner kombinierbar	mit A-Öffner (Motor)
6-B1910-xx-x	■	■	-	■	-	-	■

### Fluchttürverriegelung

Nr.	Artikel	Beschreibung	siehe Seite
1	B 5580 09xx	Fluchttürterminal-Set, inkl. Netzteil	448
2	B 5469 0010	Türkontakt	459
3	6-xxxx-xx-x-x	Kabelübergang	410
4	B 5490 0300	Anschlusskabel für EK-Schloss oder Überwachung	413
5	B 5495 0010	Fallenschloss	456
6	B 5465 xxxx	Fluchttüröffner	456

### Zentrale Visualisierung und Steuerung

Nr.	Artikel	Beschreibung	siehe Seite
7	B 5580 0521	BKS-NET-Systemsoftware Lizenz OV10	461

### Türschließer

Detaillierte Bestellinformationen finden Sie in unserem Türschließer-Bestellkatalog.

## Kombination RPE 120

Rohrrahmen, Panikfunktion, einflügelig



Innenseite



Außenseite

### Funktionsbeschreibung

#### Innen

Der Türflügel ist jederzeit über den Drücker zu öffnen (Fluchttürfunktion).

Bei der 18er-Serie findet die Verriegelung mit dem Schlüssel statt.

Bei der 19er-Serie findet die Verriegelung automatisch ohne Schlüssel statt.

– Wechselfunktion E

#### Außen

Der Türflügel ist nur mit dem Schlüssel zu öffnen.

Bei der 18er-Serie findet die Verriegelung mit dem Schlüssel statt.

Bei der 19er-Serie findet die Verriegelung automatisch ohne Schlüssel statt.

### Anwendungsmöglichkeiten

- Notausgänge nach EN 179 in nicht öffentlichen Bereichen
- Eignung für Feuer- und Rauchschutzabschlusstüren
- Durch den feststehenden Knopf/Stoßgriff ist das Begehen von der Außenseite nur in Verbindung mit Schlüsselbetätigung möglich
- Optional kombinierbar mit elektrischen Komponenten der Zutrittskontrolle und/oder der Fluchttürsicherung (siehe folgende Seiten)

### Empfehlung

- Türen an Trafostationen und Heizungsräumen
- Aufzugsanlagen
- Tiefgaragen
- Eingangstüren für Lager- und Geschäftshäuser
- Hauseingangstüren in Miets- und Mehrfamilienhäusern



# Kombination RPE 120

Rohrrahmen, Panikfunktion, einflügelig



## Gangflügel:

- ① = Panikschloss
- ② = Schließblech



Gangflügel						
Nr.	Artikel	Dornmaß	Wechselfunktion E Stulp 24 x 3 x 270 mm DIN L/DIN R	U-Stulp 24 x 6 x 2 x 268 mm DIN L/DIN R	weitere Ausführungen PZ/CHRZ siehe Seite	
1	1826	35	B-18260-01-U-8	B-18260-18-U-8	252	
		40	B-18260-02-U-8	B-18260-41-U-8	252	
		45	B-18260-03-U-8	B-18260-22-U-8	252	
		Artikel	Dornmaß	Wechselfunktion E Stulp 24 x 3 x 270 mm DIN L/DIN R	U-Stulp 24 x 6 x 2 x 268 mm DIN L/DIN R	weitere Ausführungen PZ/CHRZ siehe Seite
	1916	35	B-19160-00-U-8	B-19160-13-U-8	326	
		40	B-19160-01-U-8	B-19160-14-U-8	326	
		45	B-19160-02-U-8	B-19160-15-U-8	326	
	1916 mit Fallen- feststellung	35	B-19160-37-U-8	B-19160-43-U-8	326	
		40	B-19160-38-U-8	B-19160-44-U-8	326	
		45	B-19160-39-U-8	B-19160-45-U-8	326	
		Artikel	Dornmaß	Wechselfunktion E Stulp 24 x 3 x 245 mm DIN L	DIN R	weitere Ausführungen PZ/CHRZ siehe Seite
	1316	35	B 1316 0243	B 1316 0243	B 1316 0244	216
		40	B 1316 0245	B 1316 0245	B 1316 0246	216
		45	B 1316 0247	B 1316 0247	B 1316 0248	216

Zarge						
Schließblech						
Nr.	Artikel	DIN L/DIN R	Artikel	siehe Seite	Artikel	siehe Seite
2	Flachschließblech	DIN L/DIN R	B-90000-04-0-8 (Serie 18)	380	B-90000-00-0-8 (Serie 19)	380
		DIN L	B-90000-58-L-8	381	B-90000-52-L-8	382
	DIN R	B-90000-58-R-8	B-90000-52-R-8			

# Kombination RPE 120

Rohrrahmen, Panikfunktion, einflügelig



Innenseite



Außenseite

## Gangflügel: Rosetten-Wechselgarnitur

Bestellnummer*		Knopf			
B-72330-□□-0-□		Rundknopf K1.1			
B-72530-□□-0-□		Kugelknopf K2.1			
□	Lochung – Schildform	□	Drückermodell	□	Oberfläche
0	PZ – oval	1	RONDO H1.1	1	Silber/EV1-Optik
1	PZ – eckig	2	RONDO H1.2	3	Messing PVD
2	CHRZ – oval	7	BELCANTO-Panik H3.1	7	Weiß (RAL 9016)
3	CHRZ – eckig	8	BELCANTO-Panik H3.2	8	Edelstahl matt
4	ungelocht – oval	A	OFFICE H4.2		
5	ungelocht – eckig	C	LEGATO H5.2		
6	ohne Schlüsselrosette – oval	E	TREMOLO H6.2		
7	ohne Schlüsselrosette – eckig	G	DIRIGENT H7.2		

## Gangflügel: Langschild-Wechselgarnitur

Bestellnummer*		Knopf			
B-72340-□□-0-□		Rundknopf K1.1			
B-72540-□□-0-□		Kugelknopf K2.1			
□	Lochung – Schildform	□	Drückermodell	□	Oberfläche
4	ungelocht – rund	1	RONDO H1.1	1	Silber/EV1-Optik
5	ungelocht – eckig	2	RONDO H1.2	3	Messing PVD
6	PZ 92 mm – rund	7	BELCANTO-Panik H3.1	7	Weiß (RAL 9016)
7	PZ 92 mm – eckig	8	BELCANTO-Panik H3.2	8	Edelstahl matt
8	CHRZ 94 mm – rund	A	OFFICE H4.2		
9	CHRZ 94 mm – eckig	C	LEGATO H5.2		
		E	TREMOLO H6.2		
		G	DIRIGENT H7.2		

**Zubehör:** Drückerstifte und Schrauben ab Seite 442 – **mehr Informationen** zu den Drückergeräten finden Sie ab Seite 12.

### \*Bestellbeispiel

Gangflügel: Rosetten-Wechselgarnitur = B-72330-□□-0-□

Lochung – Schildform PZ – oval = 0 [siehe Tabelle]

Drückermodell RONDO H1.1 = 1 [siehe Tabelle]

Oberfläche Edelstahl matt = 8 [siehe Tabelle]

Lochung – Schildform  
Drückermodell  
Oberfläche  
B-72330-□□-0-□ = Bestellnummer B-72330-01-0-8

# Kombination RPE 120

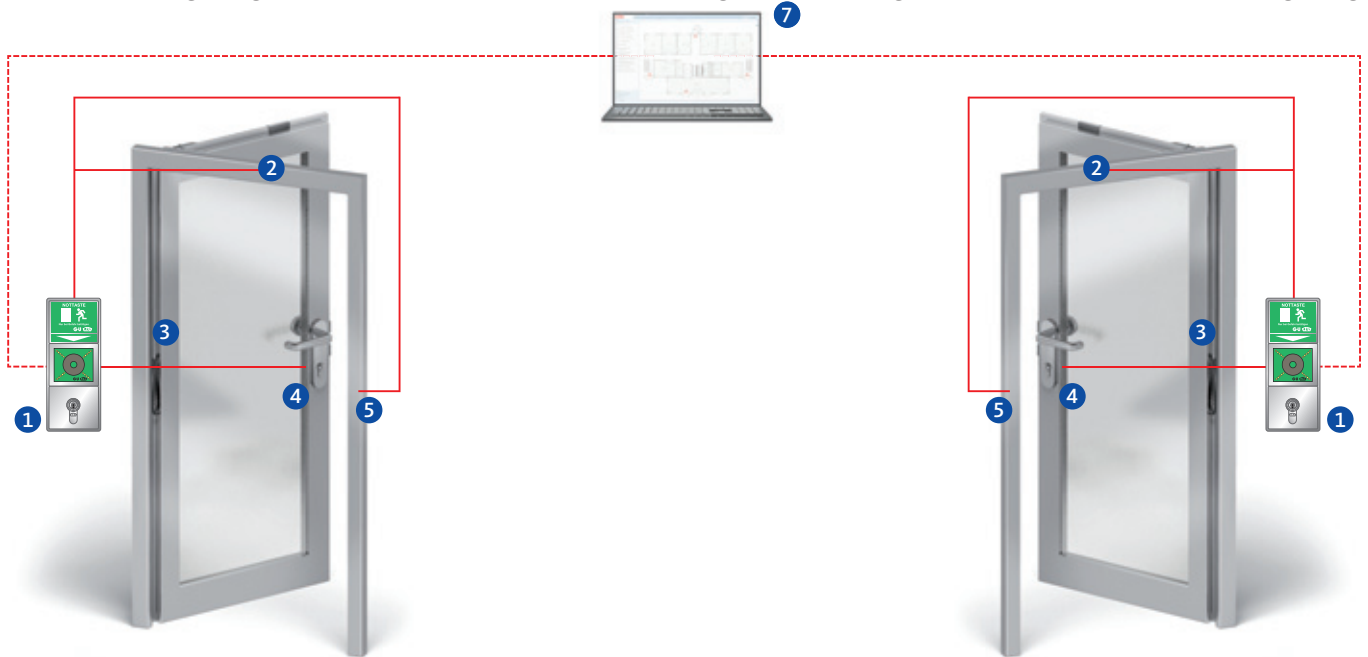
Rohrrahmen, Panikfunktion, einflügelig



## Fluchttürverriegelung

## Zentrale Visualisierung und Steuerung

## Fluchttürverriegelung



### Überwachungskontakte

Artikel	Schließbart-überwachung	Fallenüberwachung	Riegelüberwachung	Nussüberwachung	Außendrücker elektrisch kuppelbar	mit E-Öffner kombinierbar
1826	■	■	■	■	-	■
1916	-	■	-	-	-	-
1926 EVP	■	-	-	-	-	-

### Fluchttürverriegelung

Nr.	Artikel	Beschreibung	siehe Seite
1	B 5580 09xx	Fluchttürterminal-Set, inkl. Netzteil	448
2	B 5469 0010	Türkontakt	459
3	6-xxxx-xx-x-x	Kabelübergang	410
4	B 5490 xxxx	Anschlusskabel für EK-Schloss oder Überwachung	413
5	B 5465 040x	Fluchttüröffner	456

### Zentrale Visualisierung und Steuerung

Nr.	Artikel	Beschreibung	siehe Seite
7	B 5580 0521	BKS-NET-Systemsoftware Lizenz OV10	461

### Türschließer

Detaillierte Bestellinformationen finden Sie in unserem Türschließer-Bestellkatalog.

## Kombination RPE 210

Rohrrahmen, Panikfunktion, einflügelig



Innenseite



Außenseite

### Funktionsbeschreibung

#### Innen

Der Türflügel ist jederzeit über den Drücker zu öffnen (Fluchttürfunktion). Verriegelung mit dem Schlüssel.

– Panik-Riegelfunktion P

#### Außen

Der Türflügel ist nur mit dem Schlüssel zu öffnen. Verriegelung mit dem Schlüssel.

### Anwendungsmöglichkeiten

- Notausgänge nach EN 179 in nicht öffentlichen Bereichen
- Durch den feststehenden Knopf/Stoßgriff ist das Begehen von der Außenseite nur in Verbindung mit Schlüsselbetätigung möglich
- Optional kombinierbar mit elektrischen Komponenten der Zutrittskontrolle und/oder der Fluchttürsicherung (siehe folgende Seiten)

### Empfehlung

- Türen an Trafostationen und Heizungsräumen
- Aufzugsanlagen
- Tiefgaragen
- Eingangstüren für Lager- und Geschäftshäuser
- Hauseingangstüren in Miets- und Mehrfamilienhäusern

# Kombination RPE 210

Rohrrahmen, Panikfunktion, einflügelig



## Gangflügel:

- ① = Panikschloss
- ② = Schließblech



Gangflügel				
Nr.	Artikel	Dornmaß	Panik-Riegelfunktion P Stulp 24 x 3 x 270 mm DIN L/DIN R	weitere Ausführungen PZ/CHRZ siehe Seite
1	1848	35	B-18480-02-0-8	288
		40	B-18480-03-0-8	288
		45	B-18480-04-0-8	288

Zarge				
Schließblech				
Nr.	Artikel	DIN L/DIN R		siehe Seite
2	Flachschließblech	DIN L/DIN R	B-90000-02-0-8	381

# Kombination RPE 210

Rohrrahmen, Panikfunktion, einflügelig



Innenseite



Außenseite

## Gangflügel: Rosetten-Wechselgarnitur

Bestellnummer*		Knopf			
B-72330-□□-0-□		Rundknopf K1.1			
B-72530-□□-0-□		Kugelknopf K2.1			
□	Lochung – Schildform	□	Drückermodell	□	Oberfläche
0	PZ – oval	1	RONDO H1.1	1	Silber/EV1-Optik
1	PZ – eckig	2	RONDO H1.2	3	Messing PVD
2	CHRZ – oval	7	BELCANTO-Panik H3.1	7	Weiß (RAL 9016)
3	CHRZ – eckig	8	BELCANTO-Panik H3.2	8	Edelstahl matt
4	ungelocht – oval	A	OFFICE H4.2		
5	ungelocht – eckig	C	LEGATO H5.2		
6	ohne Schlüsselrosette – oval	E	TREMOLO H6.2		
7	ohne Schlüsselrosette – eckig	G	DIRIGENT H7.2		

## Gangflügel: Langschild-Wechselgarnitur

Bestellnummer*		Knopf			
B-72340-□□-0-□		Rundknopf K1.1			
B-72540-□□-0-□		Kugelknopf K2.1			
□	Lochung – Schildform	□	Drückermodell	□	Oberfläche
4	ungelocht – rund	1	RONDO H1.1	1	Silber/EV1-Optik
5	ungelocht – eckig	2	RONDO H1.2	3	Messing PVD
6	PZ 92 mm – rund	7	BELCANTO-Panik H3.1	7	Weiß (RAL 9016)
7	PZ 92 mm – eckig	8	BELCANTO-Panik H3.2	8	Edelstahl matt
8	CHRZ 94 mm – rund	A	OFFICE H4.2		
9	CHRZ 94 mm – eckig	C	LEGATO H5.2		
		E	TREMOLO H6.2		
		G	DIRIGENT H7.2		

**Zubehör:** Drückerstifte und Schrauben ab Seite 442 – **mehr Informationen** zu den Drückerkombinationen finden Sie ab Seite 12.

### \*Bestellbeispiel

Gangflügel: Rosetten-Wechselgarnitur = B-72330-□□-0-□

Lochung – Schildform PZ – oval = 0 [siehe Tabelle]

Drückermodell RONDO H1.1 = 1 [siehe Tabelle]

Oberfläche Edelstahl matt = 8 [siehe Tabelle]

Lochung – Schildform  
Drückermodell  
Oberfläche  
B-72330-□□-0-□ = Bestellnummer B-72330-01-0-8

# Kombination RPE 210

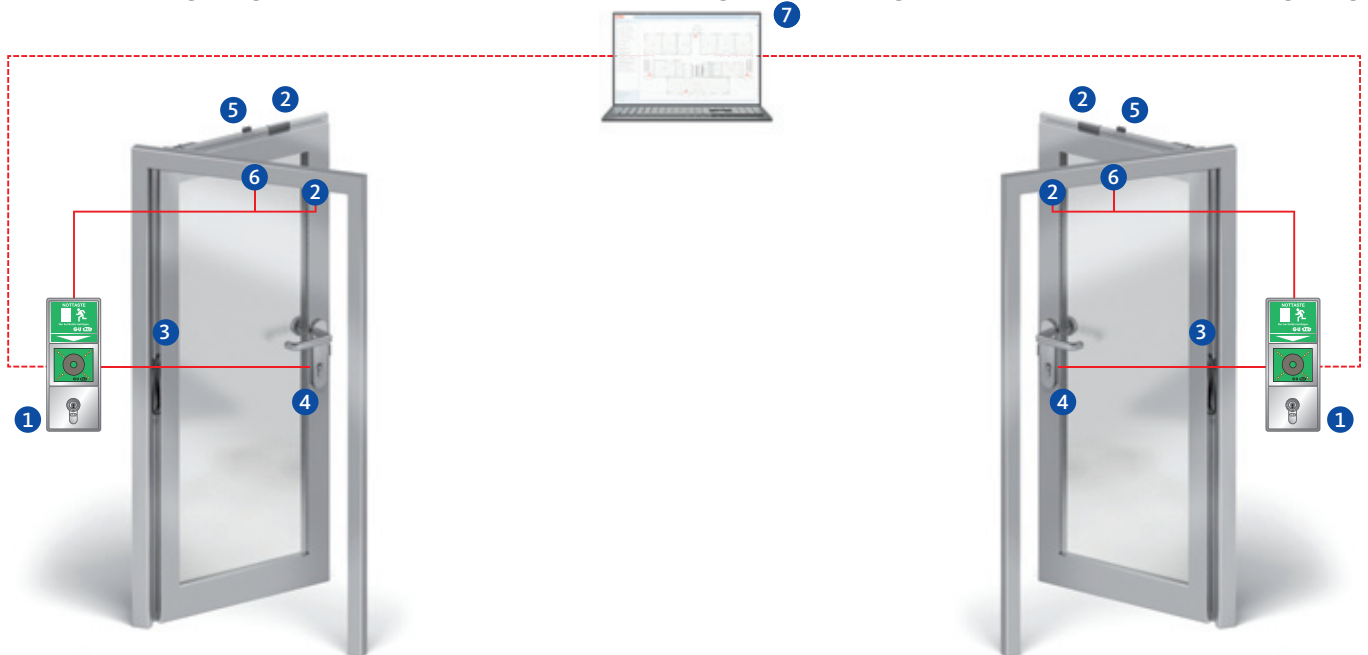
Rohrrahmen, Panikfunktion, einflügelig



## Fluchttürverriegelung

## Zentrale Visualisierung und Steuerung

## Fluchttürverriegelung



### Überwachungskontakte

Artikel	Schließbart-überwachung	Fallenüberwachung	Riegelüberwachung	Nussüberwachung	Außendrücker elektrisch kuppelbar	mit E-Öffner kombinierbar
1848	■	-	■	■	-	-

### Fluchttürverriegelung

Nr.	Artikel	Beschreibung	siehe Seite
1	B 5580 09xx	Fluchttürterminal-Set, inkl. Netzteil	448
2	B 5469 0010	Türkontakt	459
3	6-xxxx-xx-x-x	Kabelübergang	410
4	B 5490 xxxx	Anschlusskabel für EK-Schloss oder Überwachung	413
5	B 5495 0010	Fallenschloss	456
6	B 5465 xxxx	Fluchttüröffner	456

### Zentrale Visualisierung und Steuerung

Nr.	Artikel	Beschreibung	siehe Seite
7	B 5580 0521	BKS-NET-Systemsoftware Lizenz OV10	461

### Türschließer

Detaillierte Bestellinformationen finden Sie in unserem Türschließer-Bestellkatalog.

## Kombination RPEO 420

Rohrrahmen, Panikfunktion, einflügelig, Obenverriegelung



Innenseite



Außenseite

### Funktionsbeschreibung

#### Innen

Der Türflügel ist jederzeit über den Drücker zu öffnen (Fluchttürfunktion).

Bei der 18er-Serie findet die Verriegelung mit dem Schlüssel statt.

Bei der 19er-Serie findet die Verriegelung automatisch ohne Schlüssel statt.

– Wechselfunktion E

#### Außen

Der Türflügel ist nur mit dem Schlüssel zu öffnen.

Bei der 18er-Serie findet die Verriegelung mit dem Schlüssel statt.

Bei der 19er-Serie findet die Verriegelung automatisch ohne Schlüssel statt.

### Anwendungsmöglichkeiten

- Notausgänge nach EN 179 in nicht öffentlichen Bereichen
- Eignung für Feuer- und Rauchschutzabschlusstüren
- Durch den feststehenden Knopf/Stoßgriff ist das Begehen von der Außenseite nur in Verbindung mit Schlüsselbetätigung möglich
- Geeignet für Eingänge mit sehr hohen Türen (Verzug bei Türen) in Abstimmung mit dem Türenhersteller (Zulassungen beachten)
- Durch die zusätzliche Obenverriegelung höherer Einbruchschutz und Dichtungsanpressdruck
- Optional kombinierbar mit elektrischen Komponenten der Zutrittskontrolle und/oder der Fluchttürsicherung (siehe folgende Seiten)

### Empfehlung

- Türen an Trafostationen und Heizungsräumen
- Aufzugsanlagen
- Tiefgaragen
- Eingangstüren für Lager- und Geschäftshäuser
- Hauseingangstüren in Miets- und Mehrfamilienhäusern



# Kombination RPEO 420

Rohrrahmen, Panikfunktion, einflügelig, Obenverriegelung



## Gangflügel:

- 1 = Panikschloss mit Obenverriegelung
- 2 = Schnappriegelschloss
- 3 = Treibriegelstange
- 4 = Schließblech



Gangflügel						
Nr.	Artikel	Dornmaß	Wechselfunktion E Stulp 24 x 3 x 270 mm DIN L/DIN R		weitere Ausführungen PZ/CHRZ siehe Seite	
1	1836	35	B-18360-02-U-8		268	
		40	B-18360-04-U-8		268	
		45	B-18360-06-U-8		268	
	1906 selbstverriegelnd	35	B-19060-00-U-8		314	
		40	B-19060-01-U-8		314	
		45	B-19060-02-U-8		314	
2	1795	35, 40, 45	B 1795 0001		371	
3	9006	35, 40, 45	Stangenlänge	1385 mm	B 9006 0022	396
				1500 mm	B 9006 0013	396

Zarge						
Schließblech						
Nr.	Artikel	DIN L/DIN R	Artikel	siehe Seite	Artikel	siehe Seite
4	Flachschließblech	DIN L/DIN R	B-90000-04-0-8 (Serie 18)	380	B-90000-00-0-8 (Serie 19)	380
	Lappenschließblech	DIN L	B-90000-58-L-8	381	B-90000-52-L-8	382
		DIN R	B-90000-58-R-8		B-90000-52-R-8	
	Lappenschließblech für 1795	DIN L/DIN R	B 9000 0567	386		

# Kombination RPEO 420

Rohrrahmen, Panikfunktion, einflügelig, Obenverriegelung



Innenseite



Außenseite

## Gangflügel: Rosetten-Wechselgarnitur

Bestellnummer*		Knopf			
B-72330-□□-0-□		Rundknopf K1.1			
B-72530-□□-0-□		Kugelknopf K2.1			
□	Lochung – Schildform	□	Drückermodell	□	Oberfläche
0	PZ – oval	1	RONDO H1.1	1	Silber/EV1-Optik
1	PZ – eckig	2	RONDO H1.2	3	Messing PVD
2	CHRZ – oval	7	BELCANTO-Panik H3.1	7	Weiß (RAL 9016)
3	CHRZ – eckig	8	BELCANTO-Panik H3.2	8	Edelstahl matt
4	ungelocht – oval	A	OFFICE H4.2		
5	ungelocht – eckig	C	LEGATO H5.2		
6	ohne Schlüsselrosette – oval	E	TREMOLO H6.2		
7	ohne Schlüsselrosette – eckig	G	DIRIGENT H7.2		

## Gangflügel: Langschild-Wechselgarnitur

Bestellnummer*		Knopf			
B-72340-□□-0-□		Rundknopf K1.1			
B-72540-□□-0-□		Kugelknopf K2.1			
□	Lochung – Schildform	□	Drückermodell	□	Oberfläche
4	ungelocht – rund	1	RONDO H1.1	1	Silber/EV1-Optik
5	ungelocht – eckig	2	RONDO H1.2	3	Messing PVD
6	PZ 92 mm – rund	7	BELCANTO-Panik H3.1	7	Weiß (RAL 9016)
7	PZ 92 mm – eckig	8	BELCANTO-Panik H3.2	8	Edelstahl matt
8	CHRZ 94 mm – rund	A	OFFICE H4.2		
9	CHRZ 94 mm – eckig	C	LEGATO H5.2		
		E	TREMOLO H6.2		
		G	DIRIGENT H7.2		

**Zubehör:** Drückerstifte und Schrauben ab Seite 442 – **mehr Informationen** zu den Drückergeräten finden Sie ab Seite 12.

### \*Bestellbeispiel

Gangflügel: Rosetten-Wechselgarnitur = B-72330-□□-0-□

Lochung – Schildform PZ – oval = 0 [siehe Tabelle]

Drückermodell RONDO H1.1 = 1 [siehe Tabelle]

Oberfläche Edelstahl matt = 8 [siehe Tabelle]

Lochung – Schildform  
Drückermodell  
Oberfläche  
B-72330-□□-0-□ = Bestellnummer B-72330-01-0-8

# Kombination RPEO 420

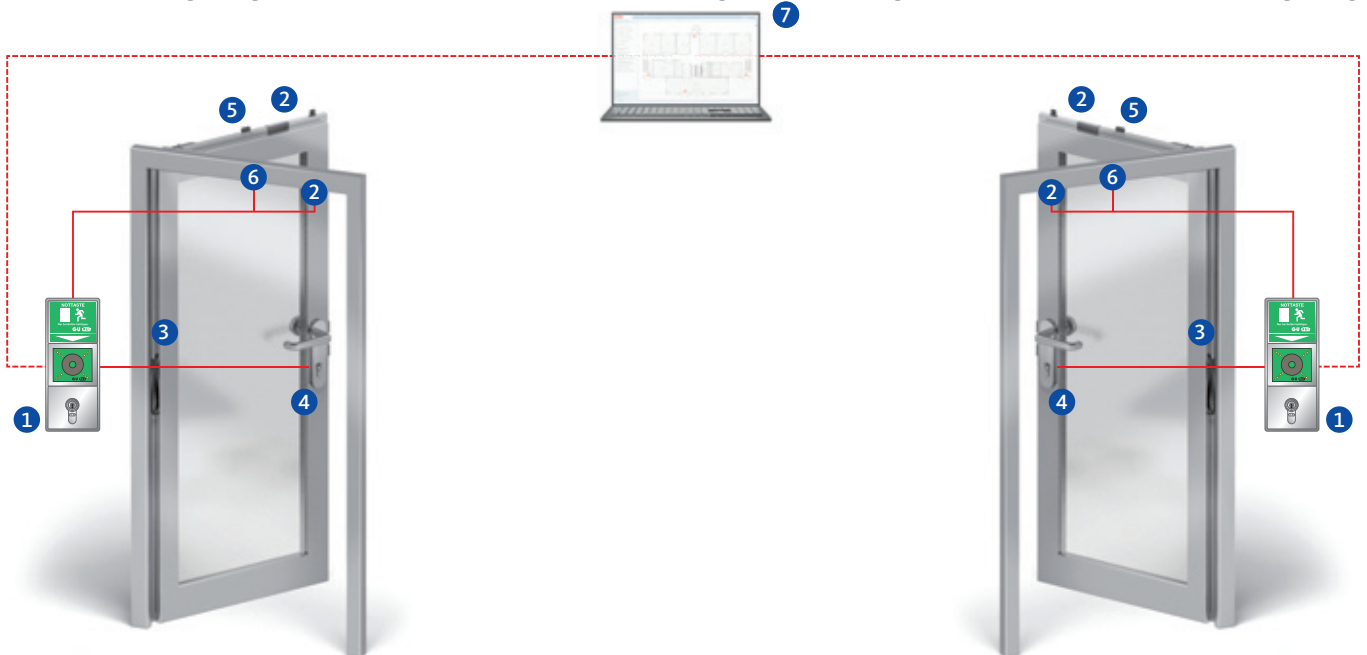
Rohrrahmen, Panikfunktion, einflügelig, Obenverriegelung



## Fluchttürverriegelung

## Zentrale Visualisierung und Steuerung

## Fluchttürverriegelung



### Überwachungskontakte

Artikel	Schließbart-überwachung	Fallenüberwachung	Riegelüberwachung	Nussüberwachung	Außendrücker elektrisch kuppelbar	mit E-Öffner kombinierbar
1836	■	■	■	■	-	■
1906	-	■	-	-	-	-

### Fluchttürverriegelung

Nr.	Artikel	Beschreibung	siehe Seite
1	B 5580 09xx	Fluchttürterminal-Set, inkl. Netzteil	448
2	B 5469 0010	Türkontakt	459
3	6-xxxx-xx-x-x	Kabelübergang	410
4	B 5490 xxxx	Anschlusskabel für EK-Schloss oder Überwachung	413
5	B 5495 0010	Fallenschloss	456
6	B 5465 xxxx	Fluchttüröffner	456

### Zentrale Visualisierung und Steuerung

Nr.	Artikel	Beschreibung	siehe Seite
7	B 5580 0521	BKS-NET-Systemsoftware Lizenz OV10	461

### Türschließer

Detaillierte Bestellinformationen finden Sie in unserem Türschließer-Bestellkatalog.

## Kombination RPES 120

Rohrrahmen, Panikfunktion, einflügelig, SECURITY



Innenseite



Außenseite

### Funktionsbeschreibung

#### Innen

Der Türflügel ist jederzeit über den Drücker zu öffnen (Fluchttürfunktion).

Bei dem SECURITY-Schloss findet die Verriegelung automatisch ohne Schlüssel statt.

– Wechselfunktion E

#### Außen

Der Türflügel ist nur mit dem Schlüssel zu öffnen.

Bei dem SECURITY-Schloss findet die Verriegelung automatisch ohne Schlüssel statt.

### Anwendungsmöglichkeiten

- Notausgänge nach EN 179 in nicht öffentlichen Bereichen
- Eignung für Feuer- und Rauchschutzabschlusstüren
- Durch den feststehenden Knopf/Stoßgriff ist das Begehen von der Außenseite nur in Verbindung mit Schlüsselbetätigung möglich
- Geeignet für Eingänge mit sehr hohen Türen (Verzug bei Türen in Abstimmung mit dem Türenhersteller (Zulassungen beachten))
- Automatische Mehrfachverriegelung
- Durch die zusätzliche Verriegelung höherer Einbruchschutz und Dichtungsanpressdruck
- In Verbindung mit elektrischem A-Öffner besonders geeignet für die Kombination mit Gegensprechanlagen (Fernöffner) an Eingangstüren und automatischen Drehtürantrieben (barrierefrei)
- Optional kombinierbar mit elektrischen Komponenten der Zutrittskontrolle und/oder der Fluchttürsicherung (siehe folgende Seiten)

### Empfehlung

- Türen an Trafostationen und Heizungsräumen
- Aufzugsanlagen
- Tiefgaragen
- Eingangstüren für Lager- und Geschäftshäuser
- Hauseingangstüren in Miets- und Mehrfamilienhäusern

# Kombination RPES 120

Rohrrahmen, Panikfunktion, einflügelig, SECURY



## Gangflügel:

- 1 = SECURY-Panikschloss
- 2 = Schließblech/Schließplatte



Gangflügel					
Nr.	Artikel	Dornmaß	Wechselfunktion E		weitere Ausführungen PZ/CHRZ siehe Seite
			Stulp 24 x 3 x 1750 mm DIN L/DIN R	U-Stulp 24 x 6 x 2 x 1750 mm DIN L/DIN R	
1	1916 SECURY	35	6-B1916-04-L-8	6-B1916-01-L-8	358
		40	6-B1916-14-L-8	6-B1916-09-L-8	358
		45	6-B1916-08-L-8	6-B1916-06-L-8	358

Zarge					
Schließblech/Schließplatte					
Nr.	Artikel				siehe Seite
2	Lappenschließblech	DIN L/DIN R		B 9000 0911	388
	Schließplatte	DIN L/DIN R		9-43501-xx-0-8	387

# Kombination RPES 120

Rohrrahmen, Panikfunktion, einflügelig, SECURY



Innenseite



Außenseite

## Gangflügel: Rosetten-Wechselgarnitur

Bestellnummer*		Knopf			
B-72330-□□-0-□		Rundknopf K1.1			
B-72530-□□-0-□		Kugelknopf K2.1			
□	Lochung – Schildform	□	Drückermodell	□	Oberfläche
0	PZ – oval	1	RONDO H1.1	1	Silber/EV1-Optik
1	PZ – eckig	2	RONDO H1.2	3	Messing PVD
2	CHRZ – oval	7	BELCANTO-Panik H3.1	7	Weiß (RAL 9016)
3	CHRZ – eckig	8	BELCANTO-Panik H3.2	8	Edelstahl matt
4	ungelocht – oval	A	OFFICE H4.2		
5	ungelocht – eckig	C	LEGATO H5.2		
6	ohne Schlüsselrosette – oval	E	TREMOLO H6.2		
7	ohne Schlüsselrosette – eckig	G	DIRIGENT H7.2		

## Gangflügel: Langschild-Wechselgarnitur

Bestellnummer*		Knopf			
B-72340-□□-0-□		Rundknopf K1.1			
B-72540-□□-0-□		Kugelknopf K2.1			
□	Lochung – Schildform	□	Drückermodell	□	Oberfläche
4	ungelocht – rund	1	RONDO H1.1	1	Silber/EV1-Optik
5	ungelocht – eckig	2	RONDO H1.2	3	Messing PVD
6	PZ 92 mm – rund	7	BELCANTO-Panik H3.1	7	Weiß (RAL 9016)
7	PZ 92 mm – eckig	8	BELCANTO-Panik H3.2	8	Edelstahl matt
8	CHRZ 94 mm – rund	A	OFFICE H4.2		
9	CHRZ 94 mm – eckig	C	LEGATO H5.2		
		E	TREMOLO H6.2		
		G	DIRIGENT H7.2		

**Zubehör:** Drückerstifte und Schrauben ab Seite 442 – **mehr Informationen** zu den Drückerkombinationen finden Sie ab Seite 12.

### \*Bestellbeispiel

Gangflügel: Rosetten-Wechselgarnitur = B-72330-□□-0-□

Lochung – Schildform PZ – oval = 0 [siehe Tabelle]

Drückermodell RONDO H1.1 = 1 [siehe Tabelle]

Oberfläche Edelstahl matt = 8 [siehe Tabelle]

Lochung – Schildform  
Drückermodell  
Oberfläche  
B-72330-□□-0-□ = Bestellnummer B-72330-01-0-8

# Kombination RPES 120

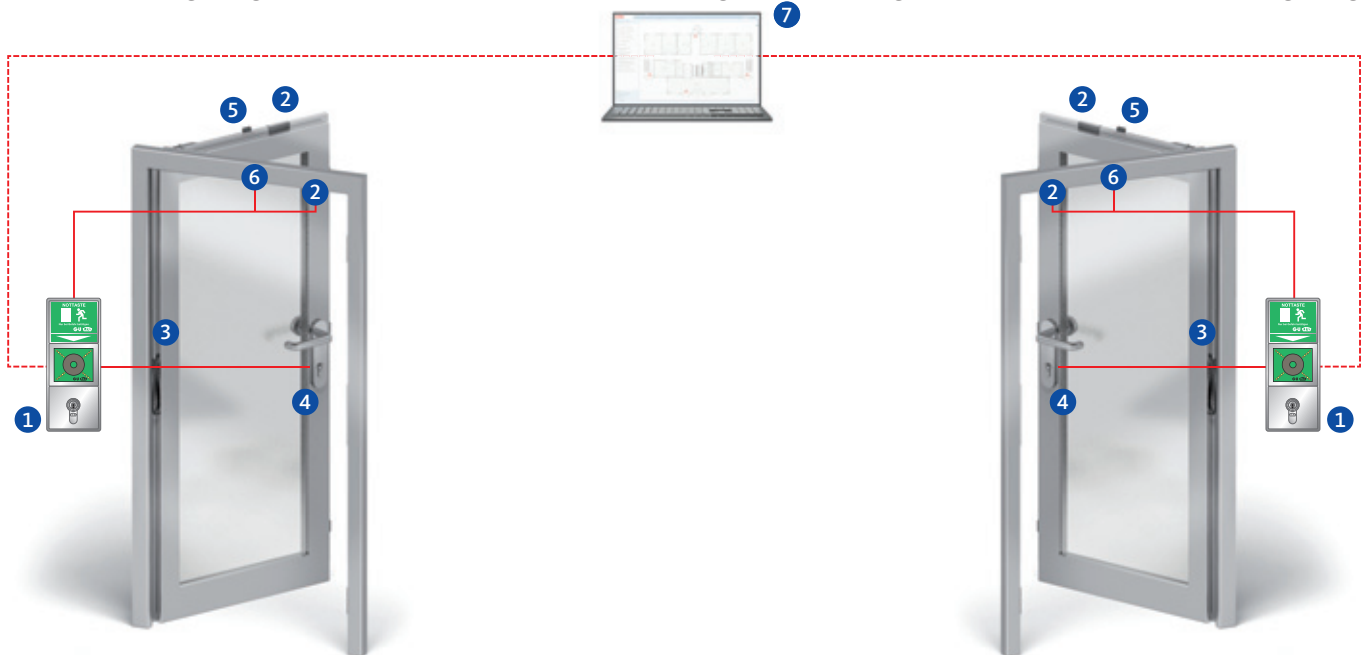
Rohrrahmen, Panikfunktion, einflügelig, SECURITY



## Fluchttürverriegelung

## Zentrale Visualisierung und Steuerung

## Fluchttürverriegelung



### Überwachungskontakte

Artikel	Schließbart-überwachung	Fallen-überwachung	Riegel-überwachung	Nuss-überwachung	Außendrücker elektrisch kuppelbar	mit E-Öffner kombinierbar	mit A-Öffner (Motor)
6-B1916-xx-x	■	■	-	■	-	-	■

### Fluchttürverriegelung

Nr.	Artikel	Beschreibung	siehe Seite
1	B 5580 09xx	Fluchttürterminal-Set, inkl. Netzteil	448
2	B 5469 0010	Türkontakt	459
3	6-xxxx-xx-x-x	Kabelübergang	410
4	B 5490 0300	Anschlusskabel für EK-Schloss oder Überwachung	413
5	B 5495 0010	Fallenschloss	456
6	B 5465 xxxx	Fluchttüröffner	456

### Zentrale Visualisierung und Steuerung

Nr.	Artikel	Beschreibung	siehe Seite
7	B 5580 0521	BKS-NET-Systemsoftware Lizenz OV10	461

### Türschließer

Detaillierte Bestellinformationen finden Sie in unserem Türschließer-Bestellkatalog.

## Kombination RPE 105

Rohrrahmen, Panikfunktion, einflügelig



Innenseite



Außenseite

### Funktionsbeschreibung

#### Innen

Der Türflügel ist jederzeit über den Stangengriff zu öffnen (Fluchttürfunktion).

Bei der 18er-Serie findet die Verriegelung mit dem Schlüssel statt.

Bei der 19er-Serie findet die Verriegelung automatisch ohne Schlüssel statt.

- Umschaltfunktion B
- Schließzwangfunktion C
- Durchgangsfunktion D (nicht bei der 19er-Serie)

#### Außen

Der Türflügel ist mit Schlüssel und Drücker zu öffnen.

Bei der 18er-Serie findet die Verriegelung mit dem Schlüssel statt.

Bei der 19er-Serie findet die Verriegelung automatisch ohne Schlüssel statt.

### Anwendungsmöglichkeiten

- Fluchttüren nach EN 1125 in öffentlichen Bereichen
- Eignung für Feuer- und Rauchschutzabschlusstüren
- Durch den Drücker auf der Außenseite ist die Nutzung als Verbindungstür von beiden Seiten in Abhängigkeit der jeweiligen Panikfunktion möglich
- Optional kombinierbar mit elektrischen Komponenten der Zutrittskontrolle und/oder der Fluchttürsicherung (siehe folgende Seiten)

### Empfehlung

- Verwaltungs- und Bürobauten
- Alten- und Seniorenheime
- Nebeneingangstüren
- Haupteingänge an Kindergärten, Schulen und Hotels



# Kombination RPE 105

Rohrrahmen, Panikfunktion, einflügelig



## Gangflügel:

- 1 = Panikschloss
- 2 = Schließblech



Gangflügel						
Nr.	Artikel	Dornmaß	Umschaltfunktion B Stulp 24 x 3 x 270 mm DIN L/DIN R	Schließzwangfunktion C Stulp 24 x 3 x 270 mm DIN L/DIN R	Durchgangsfunktion D Stulp 24 x 3 x 270 mm DIN L/DIN R	weitere Ausführungen PZ/CHRZ siehe Seite
1	1820 B 1822 C 1824 D	35	B-18200-01-L-8	B-18220-01-L-8	B-18240-01-L-8	240 / 244 / 248
		40	B-18200-02-L-8	B-18220-02-L-8	B-18240-02-L-8	240 / 244 / 248
		45	B-18200-03-L-8	B-18220-03-L-8	B-18240-03-L-8	240 / 244 / 248
	Artikel	Dornmaß	Wechselfunktion Stulp 24 x 3 x 270 mm DIN L/DIN R	U-Stulp 24 x 6 x 2 x 268 mm DIN L/DIN R		weitere Ausführungen PZ/CHRZ siehe Seite
	1970 Elektrisch kuppelbar	35	B-19700-00-U-8	B-19700-11-U-8		338
		40	B-19700-02-U-8	B-19700-13-U-8		338
		45	B-19700-04-U-8	B-19700-14-U-8		338
	Artikel	Dornmaß	Umschaltfunktion B Stulp 24 x 3 x 270 mm DIN L/DIN R	U-Stulp 24 x 6 x 2 x 268 mm DIN L/DIN R	Schließzwangfunktion C Stulp 24 x 3 x 270 mm DIN L/DIN R	weitere Ausführungen PZ/CHRZ siehe Seite
	1910 selbstver- riegelnd	35	B-19100-00-U-8	B-19100-10-U-8	-	318
		40	B-19100-01-U-8	B-19100-11-U-8	-	318
		45	B-19100-02-U-8	B-19100-12-U-8	-	318
	1912 selbstver- riegelnd	35	-	-	B-19120-00-U-8	322
		40	-	-	B-19120-01-U-8	322
		45	-	-	B-19120-02-U-8	322

Zarge						
Schließblech						
Nr.	Artikel	DIN L/DIN R		siehe Seite	Artikel	siehe Seite
2	Flachschließblech	DIN L/DIN R	B-90000-04-0-8 (Serie 18)	380	B-90000-00-0-8 (Serie 19)	380
	Lappenschließblech	DIN L	B-90000-58-L-8	381	B-90000-52-L-8	382
		DIN R	B-90000-58-R-8		B-90000-52-R-8	

# Kombination RPE 105

Rohrrahmen, Panikfunktion, einflügelig



Innenseite



Außenseite

### Gangflügel: Rosetten-Halbgarnitur Drücker

Bestellnummer\*

B-72130-□□-0-□

□ Lochung – Schildform	□ Drückermodell	□ Oberfläche
0 PZ – oval	1 RONDO H1.1	1 Silber/EV1-Optik
1 PZ – eckig	2 RONDO H1.2	3 Messing PVD
2 CHRZ – oval	7 BELCANTO-Panik H3.1	7 Weiß (RAL 9016)
3 CHRZ – eckig	8 BELCANTO-Panik H3.2	8 Edelstahl matt
4 ungelocht – oval	A OFFICE H4.2	
5 ungelocht – eckig	C LEGATO H5.2	
6 ohne Schlüsselrosette – oval	E TREMOLO H6.2	
7 ohne Schlüsselrosette – eckig	G DIRIGENT H7.2	

### Gangflügel: Langschild-Halbgarnitur Drücker

Bestellnummer\*

B-72140-□□-0-□

□ Lochung – Schildform	□ Drückermodell	□ Oberfläche
4 ungelocht – rund	1 RONDO H1.1	1 Silber/EV1-Optik
5 ungelocht – eckig	2 RONDO H1.2	3 Messing PVD
6 PZ 92 mm – rund	7 BELCANTO-Panik H3.1	7 Weiß (RAL 9016)
7 PZ 92 mm – eckig	8 BELCANTO-Panik H3.2	8 Edelstahl matt
8 CHRZ 94 mm – rund	A OFFICE H4.2	
9 CHRZ 94 mm – eckig	C LEGATO H5.2	
	E TREMOLO H6.2	
	G DIRIGENT H7.2	

### Gangflügel: Fluchttürverschluss nach EN 1125

Verschluss	Lochung	Alu F1	Edelstahl matt	siehe Seite
Stangengriff	PZ 92 mm	B-74000-30-0-1N	B-74000-30-0-8	422
	CHRZ 94 mm	B-74000-40-0-1N	B-74000-40-0-8	422
Griffrohr	<b>Länge</b>	<b>Alu F1</b>	<b>Edelstahl matt</b>	<b>siehe Seite</b>
	1150 mm	B 7100 4274	B 7100 4204	422
<b>Verschluss</b>	<b>Länge</b>	<b>Alu F1</b>	<b>Edelstahl matt</b>	<b>siehe Seite</b>
Druckstange	1158 mm	B-74410-02-0-1	B-74410-02-0-8	418

**Zubehör:** Drückerstifte und Schrauben ab Seite 442 – **mehr Informationen** zu den Drückerkombinationen finden Sie ab Seite 12.

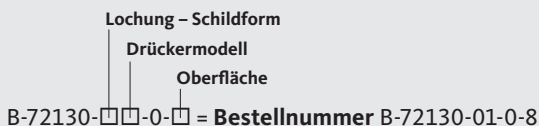
**\*Bestellbeispiel**

Gangflügel: Rosetten-Halbgarnitur Drücker = B-72130-□□-0-□

Lochung – Schildform PZ – oval = 0 [siehe Tabelle]

Drückermodell RONDO H1.1 = 1 [siehe Tabelle]

Oberfläche Edelstahl matt = 8 [siehe Tabelle]



# Kombination RPE 105

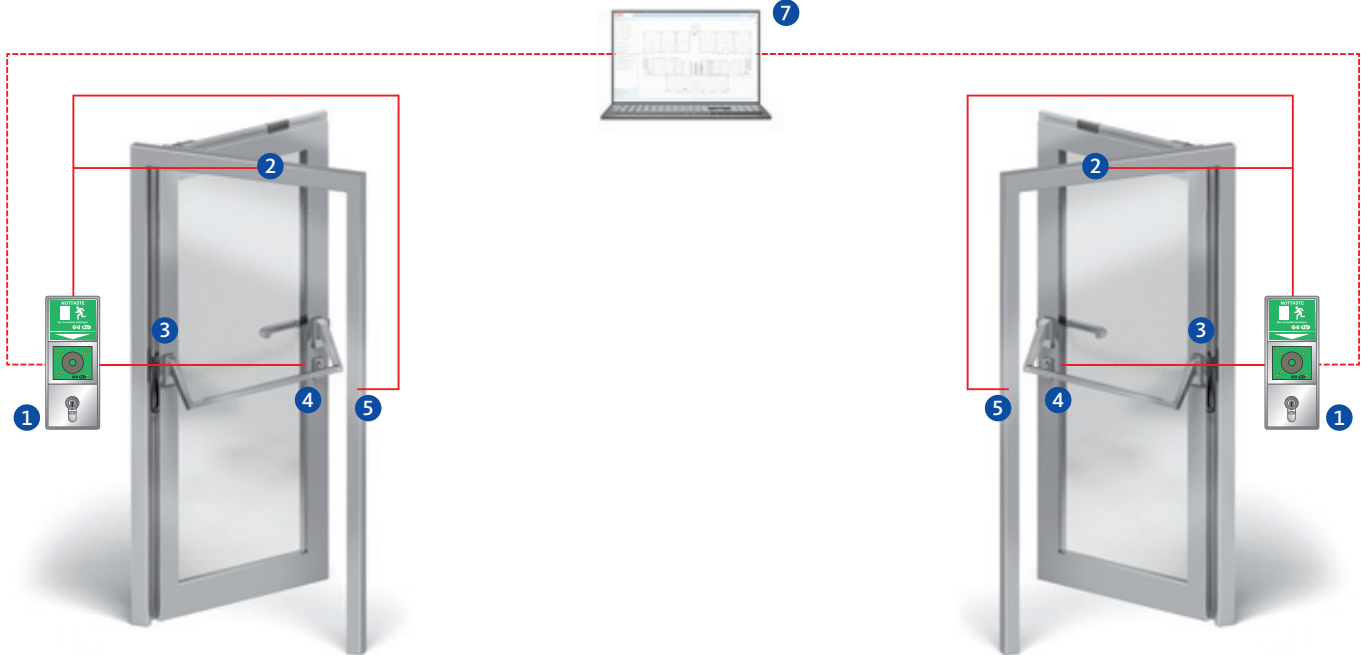
Rohrrahmen, Panikfunktion, einflügelig



## Fluchttürverriegelung

## Zentrale Visualisierung und Steuerung

## Fluchttürverriegelung



### Überwachungskontakte

Artikel	Schließbart-überwachung	Fallenüberwachung	Riegelüberwachung	Nussüberwachung	Außendrücker elektrisch kuppelbar	mit E-Öffner kombinierbar
1820 / 1822 / 1824	■	■	■	■	-	■
1910	■	■	-	■	-	-
1912	■	■	-	■	-	-
1970	inkl.	inkl.	-	inkl.	■	-
1920 EVP	■	-	-	-	-	-

### Fluchttürverriegelung

Nr.	Artikel	Beschreibung	siehe Seite
1	B 5580 09xx	Fluchttürterminal-Set, inkl. Netzteil	448
2	B 5469 0010	Türkontakt	459
3	6-xxxx-xx-x-x	Kabelübergang	410
4	B 5490 xxxx	Anschlusskabel für EK-Schloss oder Überwachung	413
5	B 5465 040x	Fluchttüröffner	456

### Zentrale Visualisierung und Steuerung

Nr.	Artikel	Beschreibung	siehe Seite
7	B 5580 0521	BKS-NET-Systemsoftware Lizenz OV10	461

### Türschließer

Detaillierte Bestellinformationen finden Sie in unserem Türschließer-Bestellkatalog.

## Kombination RPEO 405

Rohrrahmen, Panikfunktion, einflügelig, Obenverriegelung



Innenseite



Außenseite

### Funktionsbeschreibung

#### Innen

Der Türflügel ist jederzeit über den Stangengriff zu öffnen (Fluchttürfunktion).

Bei der 18er-Serie findet die Verriegelung mit dem Schlüssel statt.

Bei der 19er-Serie findet die Verriegelung automatisch ohne Schlüssel statt.

- Umschaltfunktion B
- Schließzwangfunktion C
- Durchgangsfunktion D (nicht bei der 19er-Serie)

#### Außen

Der Türflügel ist mit Schlüssel und Drücker zu öffnen.

Bei der 18er-Serie findet die Verriegelung mit dem Schlüssel statt.

Bei der 19er-Serie findet die Verriegelung automatisch ohne Schlüssel statt.

### Anwendungsmöglichkeiten

- Fluchttüren nach EN 1125 in öffentlichen Bereichen
- Eignung für Feuer- und Rauchschutzabschlusstüren
- Durch den Drücker auf der Außenseite ist die Nutzung als Verbindungstür von beiden Seiten in Abhängigkeit der jeweiligen Panikfunktion möglich
- Geeignet für Eingänge mit sehr hohen Türen (Verzug bei Türen) in Abstimmung mit dem Türenhersteller (Zulassungen beachten)
- Durch die zusätzliche Obenverriegelung höherer Einbruchschutz und Dichtungsanpressdruck
- Optional kombinierbar mit elektrischen Komponenten der Zutrittskontrolle und/oder der Fluchttürsicherung (siehe folgende Seiten)

### Empfehlung

- Verwaltungs- und Bürobauten
- Alten- und Seniorenheime
- Nebeneingangstüren
- Haupteingänge an Kindergärten, Schulen und Hotels

# Kombination RPEO 405

Rohrrahmen, Panikfunktion, einflügelig, Obenverriegelung



## Gangflügel:

- ① = Panikschloss mit Obenverriegelung
- ② = Schnappriegelschloss
- ③ = Treibriegelrohr
- ④ = Schließblech



Gangflügel										
Nr.	Artikel	Dornmaß	Umschaltfunktion B Stulp 24 x 3 x 270 mm DIN L/DIN R		Schließzwangfunktion C Stulp 24 x 3 x 270 mm (320 mm) DIN L/DIN R		Durchgangsfunktion D Stulp 24 x 3 x 270 mm DIN L/DIN R	weitere Ausführungen PZ/CHRZ siehe Seite		
1	1830 B 1832 C 1834 D	35	B-18300-01-L-8		B-18320-01-L-8		B-18340-01-L-8	256 / 260 / 264		
		40	B-18300-02-L-8		B-18320-02-L-8		B-18340-02-L-8	256 / 260 / 264		
		45	B-18300-03-L-8		B-18320-03-L-8		B-18340-03-L-8	256 / 260 / 264		
	Artikel	Dornmaß	Wechselfunktion Stulp 24 x 3 x 320 mm DIN L/DIN R		U-Stulp 24 x 6 x 2 x 318 mm DIN L/DIN R			weitere Ausführungen PZ/CHRZ siehe Seite		
	1980 Elektrisch kuppelbar	35	B-19800-00-U-8		B-19800-06-U-8			342		
		40	B-19800-02-U-8		-			342		
		45	B-19800-03-U-8		-			342		
	Artikel	Dornmaß	Umschaltfunktion B Stulp 24 x 3 x 270 mm DIN L/DIN R		U-Stulp 24 x 6 x 2 x 268 mm DIN L/DIN R		Schließzwangfunktion C Stulp 24 x 3 x 270 mm DIN L/DIN R		U-Stulp 24 x 6 x 2 x 268 mm DIN L/DIN R	weitere Ausführungen PZ/CHRZ siehe Seite
	1900 B 1902 C selbstverriegelnd	35	B-19000-00-U-8		B-19000-06-U-8		B-19020-00-U-8		B-19020-06-U-8	306 / 310
		40	B-19000-01-U-8		B-19000-07-U-8		B-19020-01-U-8		B-19020-07-U-8	306 / 310
45		B-19000-02-U-8		B-19000-08-U-8		B-19020-02-U-8		B-19020-08-U-8	306 / 310	
2	1795	35, 40, 45	B 1795 0001					371		
3	9006 für Serie 18/19	35, 40, 45	Stangenlänge	1385 mm		B 9006 0022		396		
				1500 mm		B 9006 0013		396		

Zarge						
Schließblech						
Nr.	Artikel	siehe Seite		Artikel	siehe Seite	
4	Flachschließblech	DIN L/DIN R	B-90000-04-0-8 (Serie 18)	380	B-90000-00-0-8 (Serie 19)	380
	Lappenschließblech	DIN L	B-90000-58-L-8	381	B-90000-52-L-8	382
		DIN R	B-90000-58-R-8		B-90000-52-R-8	
	Lappenschließblech für 1795	DIN L/DIN R	B 9000 0567	386		

# Kombination RPEO 405

Rohrrahmen, Panikfunktion, einflügelig, Obenverriegelung



Innenseite



Außenseite

### Gangflügel: Rosetten-Halbgarnitur Drücker

Bestellnummer\*

B-72130-□□-0-□

□ Lochung – Schildform	□ Drückermodell	□ Oberfläche
0 PZ – oval	1 RONDO H1.1	1 Silber/EV1-Optik
1 PZ – eckig	2 RONDO H1.2	3 Messing PVD
2 CHRZ – oval	7 BELCANTO-Panik H3.1	7 Weiß (RAL 9016)
3 CHRZ – eckig	8 BELCANTO-Panik H3.2	8 Edelstahl matt
4 ungelocht – oval	A OFFICE H4.2	
5 ungelocht – eckig	C LEGATO H5.2	
6 ohne Schlüsselrosette – oval	E TREMOLO H6.2	
7 ohne Schlüsselrosette – eckig	G DIRIGENT H7.2	

### Gangflügel: Langschild-Halbgarnitur Drücker

Bestellnummer\*

B-72140-□□-0-□

□ Lochung – Schildform	□ Drückermodell	□ Oberfläche
4 ungelocht – rund	1 RONDO H1.1	1 Silber/EV1-Optik
5 ungelocht – eckig	2 RONDO H1.2	3 Messing PVD
6 PZ 92 mm – rund	7 BELCANTO-Panik H3.1	7 Weiß (RAL 9016)
7 PZ 92 mm – eckig	8 BELCANTO-Panik H3.2	8 Edelstahl matt
8 CHRZ 94 mm – rund	A OFFICE H4.2	
9 CHRZ 94 mm – eckig	C LEGATO H5.2	
	E TREMOLO H6.2	
	G DIRIGENT H7.2	

### Gangflügel: Fluchttürverschluss nach EN 1125

Verschluss	Lochung	Alu F1	Edelstahl matt	siehe Seite
Stangengriff	PZ 92 mm	B-74000-30-0-1N	B-74000-30-0-8	422
	CHRZ 94 mm	B-74000-40-0-1N	B-74000-40-0-8	422
Griffrohr	<b>Länge</b>	<b>Alu F1</b>	<b>Edelstahl matt</b>	<b>siehe Seite</b>
	1150 mm	B 7100 4274	B 7100 4204	422
<b>Verschluss</b>	<b>Länge</b>	<b>Alu F1</b>	<b>Edelstahl matt</b>	<b>siehe Seite</b>
Druckstange	1158 mm	B-74410-02-0-1	B-74410-02-0-8	418

**Zubehör:** Drückerstifte und Schrauben ab Seite 442 – **mehr Informationen** zu den Drückerkombinationen finden Sie ab Seite 12.

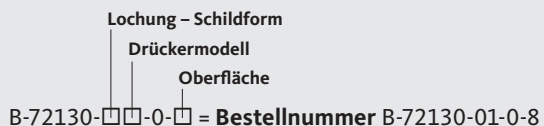
**\*Bestellbeispiel**

Gangflügel: Rosetten-Halbgarnitur Drücker = B-72130-□□-0-□

Lochung – Schildform PZ – oval = 0 [siehe Tabelle]

Drückermodell RONDO H1.1 = 1 [siehe Tabelle]

Oberfläche Edelstahl matt = 8 [siehe Tabelle]



# Kombination RPEO 405

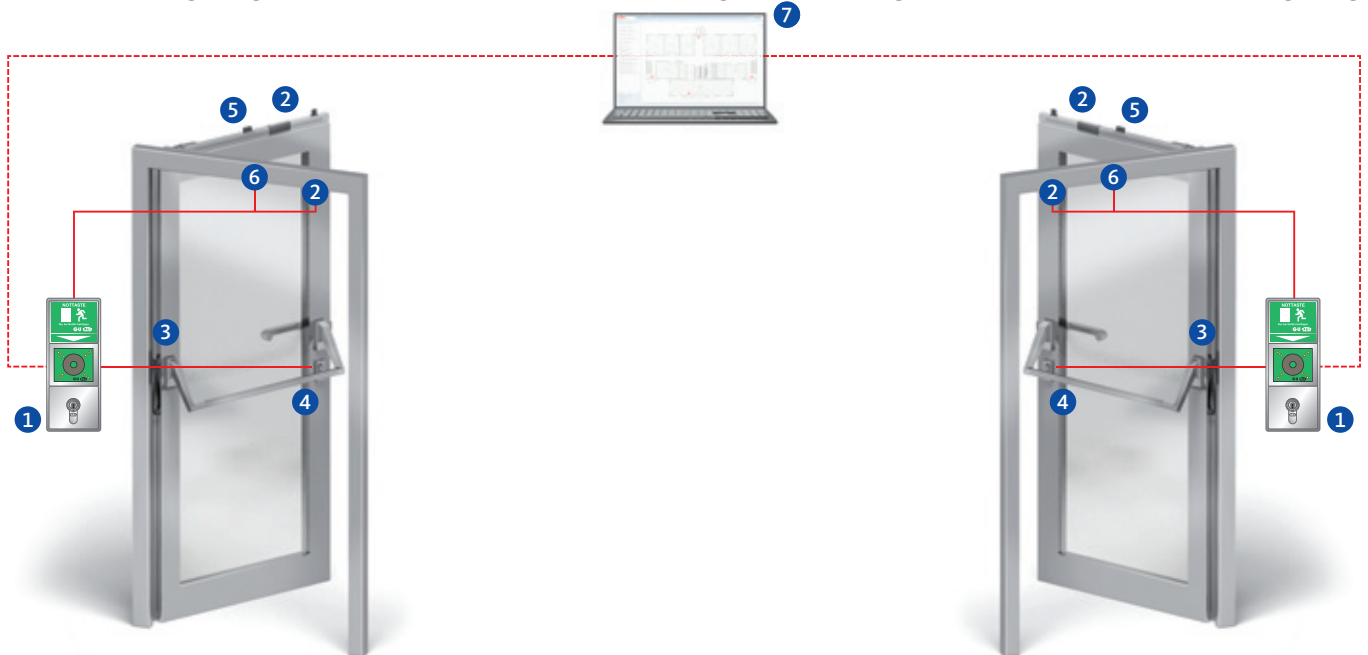
Rohrrahmen, Panikfunktion, einflügelig, Obenverriegelung



## Fluchttürverriegelung

## Zentrale Visualisierung und Steuerung

## Fluchttürverriegelung



### Überwachungskontakte

Artikel	Schließbart-überwachung	Fallenüberwachung	Riegelüberwachung	Nussüberwachung	Außendrücker elektrisch kuppelbar	mit E-Öffner kombinierbar
1830 / 1832 / 1834	■	■	■	■	-	■
1980	inkl.	inkl.	-	inkl.	■	-
1900 / 1902	■	■	-	■	-	-

### Fluchttürverriegelung

Nr.	Artikel	Beschreibung	siehe Seite
1	B 5580 09xx	Fluchttürterminal-Set, inkl. Netzteil	448
2	B 5469 0010	Türkontakt	459
3	6-xxxx-xx-x-x	Kabelübergang	410
4	B 5490 xxxx	Anschlusskabel für EK-Schloss oder Überwachung	413
5	B 5495 0010	Fallenschloss	456
6	B 5465 xxxx	Fluchttüröffner	456

### Zentrale Visualisierung und Steuerung

Nr.	Artikel	Beschreibung	siehe Seite
7	B 5580 0521	BKS-NET-Systemsoftware Lizenz OV10	461

### Türschließer

Detaillierte Bestellinformationen finden Sie in unserem Türschließer-Bestellkatalog.

## Kombination RPES 105

Rohrrahmen, Panikfunktion, einflügelig, SECURITY



Innenseite



Außenseite

### Funktionsbeschreibung

#### Innen

Der Türflügel ist jederzeit über den Stangengriff zu öffnen (Fluchttürfunktion).

Bei dem SECURITY-Schloss findet die Verriegelung automatisch ohne Schlüssel statt.

- Umschaltfunktion B
- Schließzwangfunktion C

#### Außen

Der Türflügel ist mit Schlüssel und Drücker zu öffnen.

Bei dem SECURITY-Schloss findet die Verriegelung automatisch ohne Schlüssel statt.

### Anwendungsmöglichkeiten

- Fluchttüren nach EN 1125 in öffentlichen Bereichen
- Eignung für Feuer- und Rauchschutzabschlusstüren
- Durch den Drücker auf der Außenseite ist die Nutzung als Verbindungstür von beiden Seiten in Abhängigkeit der jeweiligen Panikfunktion möglich
- Geeignet für Eingänge mit sehr hohen Türen (Verzug bei Türen) in Abstimmung mit dem Türenhersteller (Zulassungen beachten)
- Automatische Mehrfachverriegelung
- Durch die zusätzliche Verriegelung höherer Einbruchschutz und Dichtungsanpressdruck
- In Verbindung mit elektrischem A-Öffner besonders geeignet für die Kombination mit Gegensprechanlagen (Fernöffner) an Eingangstüren und automatischen Drehtürantrieben (barrierefrei)
- Optional kombinierbar mit elektrischen Komponenten der Zutrittskontrolle und/oder der Fluchttürsicherung (siehe folgende Seiten)

### Empfehlung

- Verwaltungs- und Bürobauten
- Alten- und Seniorenheime
- Nebeneingangstüren
- Haupteingänge an Kindergärten, Schulen und Hotels



# Kombination RPES 105

Rohrrahmen, Panikfunktion, einflügelig, SECURY

## Gangflügel:

- 1 = SECURY-Panikschloss
- 2 = Schließblech/Schließplatte



Gangflügel					
Nr.	Artikel	Dornmaß	Umschaltfunktion B		weitere Ausführungen PZ/CHRZ siehe Seite
			Stulp 24 x 3 x 1750 mm DIN L/DIN R	U-Stulp 24 x 6 x 2 x 1750 mm DIN L/DIN R	
1	1910 SECURY	35	6-B1910-04-L-8	6-B1910-01-L-8	350
		40	6-B1910-14-L-8	6-B1910-13-L-8	350
		45	6-B1910-02-L-8	6-B1910-06-L-8	350

Zarge					
Schließblech/Schließplatte					
Nr.	Artikel	DIN L/DIN R			siehe Seite
2	Lappenschließblech	DIN L/DIN R	B 9000 0911		388
	Schließplatte	DIN L/DIN R	9-43501-xx-0-8		387

# Kombination RPES 105

Rohrrahmen, Panikfunktion, einflügelig, SECURY



Innenseite



Außenseite

### Gangflügel: Rosetten-Halbgarnitur Drücker

Bestellnummer\*

B-72130-□□-0-□

□ Lochung – Schildform	□ Drückermodell	□ Oberfläche
0 PZ – oval	1 RONDO H1.1	1 Silber/EV1-Optik
1 PZ – eckig	2 RONDO H1.2	3 Messing PVD
2 CHRZ – oval	7 BELCANTO-Panik H3.1	7 Weiß (RAL 9016)
3 CHRZ – eckig	8 BELCANTO-Panik H3.2	8 Edelstahl matt
4 ungelocht – oval	A OFFICE H4.2	
5 ungelocht – eckig	C LEGATO H5.2	
6 ohne Schlüsselrosette – oval	E TREMOLO H6.2	
7 ohne Schlüsselrosette – eckig	G DIRIGENT H7.2	

### Gangflügel: Langschild-Halbgarnitur Drücker

Bestellnummer\*

B-72140-□□-0-□

□ Lochung – Schildform	□ Drückermodell	□ Oberfläche
4 ungelocht – rund	1 RONDO H1.1	1 Silber/EV1-Optik
5 ungelocht – eckig	2 RONDO H1.2	3 Messing PVD
6 PZ 92 mm – rund	7 BELCANTO-Panik H3.1	7 Weiß (RAL 9016)
7 PZ 92 mm – eckig	8 BELCANTO-Panik H3.2	8 Edelstahl matt
8 CHRZ 94 mm – rund	A OFFICE H4.2	
9 CHRZ 94 mm – eckig	C LEGATO H5.2	
	E TREMOLO H6.2	
	G DIRIGENT H7.2	

### Gangflügel: Fluchttürverschluss nach EN 1125

Verschluss	Lochung	Alu F1	Edelstahl matt	siehe Seite
Stangengriff	PZ 92 mm	B-74000-30-0-1N	B-74000-30-0-8	422
	CHRZ 94 mm	B-74000-40-0-1N	B-74000-40-0-8	422
Griffrohr	<b>Länge</b>	<b>Alu F1</b>	<b>Edelstahl matt</b>	<b>siehe Seite</b>
	1150 mm	B 7100 4274	B 7100 4204	422
<b>Verschluss</b>	<b>Länge</b>	<b>Alu F1</b>	<b>Edelstahl matt</b>	<b>siehe Seite</b>
Druckstange	1158 mm	B-74410-02-0-1	B-74410-02-0-8	418

**Zubehör:** Drückerstifte und Schrauben ab Seite 442 – **mehr Informationen** zu den Drückerkombinationen finden Sie ab Seite 12.

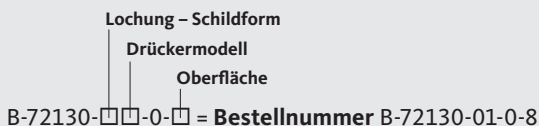
**\*Bestellbeispiel**

Gangflügel: Rosetten-Halbgarnitur Drücker = B-72130-□□-0-□

Lochung – Schildform PZ – oval = 0 [siehe Tabelle]

Drückermodell RONDO H1.1 = 1 [siehe Tabelle]

Oberfläche Edelstahl matt = 8 [siehe Tabelle]



# Kombination RPES 105

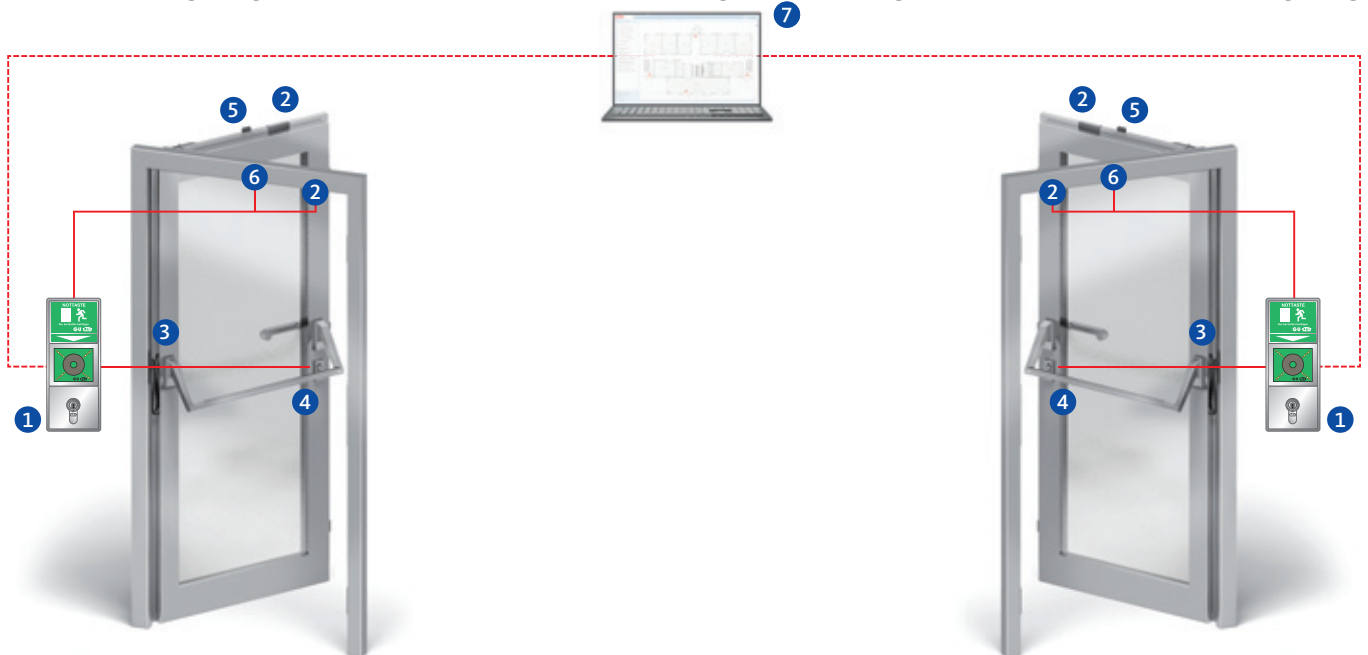
Rohrrahmen, Panikfunktion, einflügelig, SECURITY



## Fluchttürverriegelung

## Zentrale Visualisierung und Steuerung

## Fluchttürverriegelung



### Überwachungskontakte

Artikel	Schließbart- überwachung	Fallen- überwachung	Riegel- überwachung	Nuss- überwachung	Außendrücker elektrisch kuppelbar	mit E-Öffner kombinierbar	mit A-Öffner (Motor)
6-B1910-xx-x	■	■	-	■	-	-	■

### Fluchttürverriegelung

Nr.	Artikel	Beschreibung	siehe Seite
1	B 5580 09xx	Fluchttürterminal-Set, inkl. Netzteil	448
2	B 5469 0010	Türkontakt	459
3	6-xxxx-xx-x-x	Kabelübergang	410
4	B 5490 0300	Anschlusskabel für EK-Schloss oder Überwachung	413
5	B 5495 0010	Fallenschloss	456
6	B 5465 xxxx	Fluchttüröffner	456

### Zentrale Visualisierung und Steuerung

Nr.	Artikel	Beschreibung	siehe Seite
7	B 5580 0521	BKS-NET-Systemsoftware Lizenz OV10	461

### Türschließer

Detaillierte Bestellinformationen finden Sie in unserem Türschließer-Bestellkatalog.

## Kombination RPE 125

Rohrrahmen, Panikfunktion, einflügelig



Innenseite



Außenseite

### Funktionsbeschreibung

#### Innen

Der Türflügel ist jederzeit über den Stangengriff zu öffnen (Fluchttürfunktion).

Bei der 18er-Serie findet die Verriegelung mit dem Schlüssel statt.

Bei der 19er-Serie findet die Verriegelung automatisch ohne Schlüssel statt.

– Wechselfunktion E

#### Außen

Der Türflügel ist nur mit dem Schlüssel zu öffnen.

Bei der 18er-Serie findet die Verriegelung mit dem Schlüssel statt.

Bei der 19er-Serie findet die Verriegelung automatisch ohne Schlüssel statt.

### Anwendungsmöglichkeiten

- Fluchttüren nach EN 1125 in öffentlichen Bereichen
- Eignung für Feuer- und Rauchschutzabschlusstüren
- Durch den feststehenden Knopf/Stoßgriff ist das Begehen von der Außenseite nur in Verbindung mit Schlüsselbetätigung möglich
- Optional kombinierbar mit elektrischen Komponenten der Zutrittskontrolle und/oder der Fluchttürsicherung (siehe folgende Seiten)

### Empfehlung

- Türen an Trafostationen und Heizungsräumen
- Aufzugsanlagen
- Tiefgaragen
- Eingangstüren für Lager- und Geschäftshäuser
- Alten- und Seniorenheime

# Kombination RPE 125

Rohrrahmen, Panikfunktion, einflügelig



## Gangflügel:

- ① = Panikschloss
- ② = Schließblech



Gangflügel						
Nr.	Artikel	Dornmaß	Wechselfunktion E Stulp 24 x 3 x 270 mm DIN L/DIN R	U-Stulp 24 x 6 x 2 x 268 mm DIN L/DIN R	weitere Ausführungen PZ/CHRZ siehe Seite	
1	1826	35	B-18260-01-U-8	B-18260-18-U-8	252	
		40	B-18260-02-U-8	B-18260-41-U-8	252	
		45	B-18260-03-U-8	B-18260-22-U-8	252	
		Artikel	Dornmaß	Wechselfunktion E Stulp 24 x 3 x 270 mm DIN L/DIN R	U-Stulp 24 x 6 x 2 x 268 mm DIN L/DIN R	weitere Ausführungen PZ/CHRZ siehe Seite
	1916	35	B-19160-00-U-8	B-19160-13-U-8	326	
		40	B-19160-01-U-8	B-19160-14-U-8	326	
		45	B-19160-02-U-8	B-19160-15-U-8	326	
	1916 mit Fallenfest- stellung	35	B-19160-37-U-8	B-19160-43-U-8	326	
		40	B-19160-38-U-8	B-19160-44-U-8	326	
		45	B-19160-39-U-8	B-19160-45-U-8	326	
		Artikel	Dornmaß	Wechselfunktion E Stulp 24 x 3 x 245 mm DIN L	DIN R	weitere Ausführungen PZ/CHRZ siehe Seite
	1316	35	B 1316 0243	B 1316 0243	B 1316 0244	216
		40	B 1316 0245	B 1316 0245	B 1316 0246	216
		45	B 1316 0247	B 1316 0247	B 1316 0248	216

Zarge						
Schließblech						
Nr.	Artikel			siehe Seite	Artikel	siehe Seite
2	Flachschließblech	DIN L/DIN R	B-90000-04-0-8 (Serie 18)	380	B-90000-00-0-8 (Serie 19)	380
		DIN L	B-90000-58-L-8	381	B-90000-52-L-8	382
	DIN R	B-90000-58-R-8	B-90000-52-R-8			

# Kombination RPE 125

Rohrrahmen, Panikfunktion, einflügelig



Innenseite



Außenseite

### Gangflügel: Rosetten-Halbgarnitur Knopf

Bestellnummer*		
B-72630-□□-0-□		
□ Lochung – Schildform	□ Drückermodell	□ Oberfläche
0 PZ – oval	0 Rundknopf K1.0	1 Silber/EV1-Optik
1 PZ – eckig	1 Rundknopf K1.1	3 Messing PVD
2 CHRZ – oval	2 Kugelknopf K2.0	7 Weiß (RAL 9016)
3 CHRZ – eckig	3 Kugelknopf K2.1	8 Edelstahl matt
4 ungelocht – oval		
5 ungelocht – eckig		
6 ohne Schlüsselrosette – oval		
7 ohne Schlüsselrosette – eckig		

### Gangflügel: Langschild-Halbgarnitur Knopf

Bestellnummer*		
B-72640-□□-0-□		
□ Lochung – Schildform	□ Drückermodell	□ Oberfläche
4 ungelocht – rund	0 Rundknopf K1.0	1 Silber/EV1-Optik
5 ungelocht – eckig	1 Rundknopf K1.1	3 Messing PVD
6 PZ 92 mm – rund	2 Kugelknopf K2.0	7 Weiß (RAL 9016)
7 PZ 92 mm – eckig	3 Kugelknopf K2.1	8 Edelstahl matt
8 CHRZ 94 mm – rund		
9 CHRZ 94 mm – eckig		

### Gangflügel: Fluchttürverschluss nach EN 1125

Verschluss	Lochung	Alu F1	Edelstahl matt	siehe Seite
Stangengriff	PZ 92 mm	B-74000-30-0-1N	B-74000-30-0-8	422
	CHRZ 94 mm	B-74000-40-0-1N	B-74000-40-0-8	422
Griffrohr	<b>Länge</b>	<b>Alu F1</b>	<b>Edelstahl matt</b>	<b>siehe Seite</b>
	1150 mm	B 7100 4274	B 7100 4204	422
<b>Verschluss</b>	<b>Länge</b>	<b>Alu F1</b>	<b>Edelstahl matt</b>	<b>siehe Seite</b>
Druckstange	1158 mm	B-74410-02-0-1	B-74410-02-0-8	418

**Zubehör:** Drückerstifte und Schrauben ab Seite 442 – **mehr Informationen** zu den Drückergeräten finden Sie ab Seite 12.

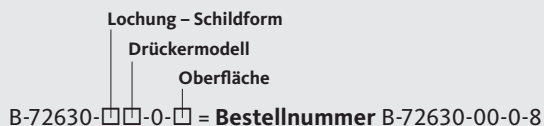
**\*Bestellbeispiel**

Gangflügel: Rosetten-Halbgarnitur Knopf = B-72630-□□-0-□

Lochung – Schildform PZ – oval = 0 [siehe Tabelle]

Drückermodell Rundknopf K1.0 = 0 [siehe Tabelle]

Oberfläche Edelstahl matt = 8 [siehe Tabelle]



# Kombination RPE 125

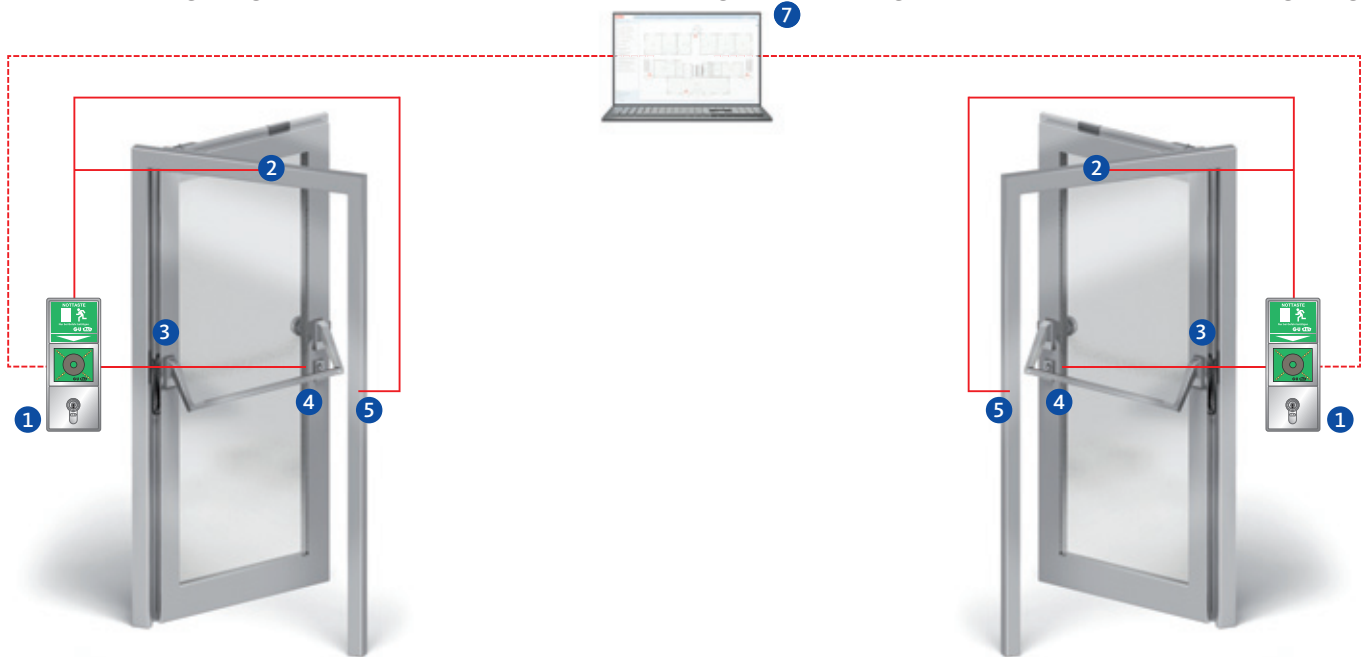
Rohrrahmen, Panikfunktion, einflügelig



## Fluchttürverriegelung

## Zentrale Visualisierung und Steuerung

## Fluchttürverriegelung



### Überwachungskontakte

Artikel	Schließbart-überwachung	Fallenüberwachung	Riegelüberwachung	Nussüberwachung	Außendrücker elektrisch kuppelbar	mit E-Öffner kombinierbar
1826	■	■	■	■	-	■
1916	■	■	-	■	-	-
1926 EVP	■	-	-	-	-	-

### Fluchttürverriegelung

Nr.	Artikel	Beschreibung	siehe Seite
1	B 5580 09xx	Fluchttürterminal-Set, inkl. Netzteil	448
2	B 5469 0010	Türkontakt	459
3	6-xxxx-xx-x-x	Kabelübergang	410
4	B 5490 xxxx	Anschlusskabel für EK-Schloss oder Überwachung	413
5	B 5465 040x	Fluchttüröffner	408

### Zentrale Visualisierung und Steuerung

Nr.	Artikel	Beschreibung	siehe Seite
7	B 5580 0521	BKS-NET-Systemsoftware Lizenz OV10	461

### Türschließer

Detaillierte Bestellinformationen finden Sie in unserem Türschließer-Bestellkatalog.

## Kombination RPEO 425

Rohrrahmen, Panikfunktion, einflügelig, Obenverriegelung



Innenseite



Außenseite

### Funktionsbeschreibung

#### Innen

Der Türflügel ist jederzeit über den Stangengriff zu öffnen (Fluchttürfunktion).

Bei der 18er-Serie findet die Verriegelung mit dem Schlüssel statt.

Bei der 19er-Serie findet die Verriegelung automatisch ohne Schlüssel statt.

– Wechselfunktion E

#### Außen

Der Türflügel ist nur mit dem Schlüssel zu öffnen.

Bei der 18er-Serie findet die Verriegelung mit dem Schlüssel statt.

Bei der 19er-Serie findet die Verriegelung automatisch ohne Schlüssel statt.

### Anwendungsmöglichkeiten

- Fluchttüren nach EN 1125 in öffentlichen Bereichen
- Eignung für Feuer- und Rauchschutzabschlusstüren
- Durch den feststehenden Knopf/Stoßgriff ist das Begehen von der Außenseite nur in Verbindung mit Schlüsselbetätigung möglich
- Geeignet für Eingänge mit sehr hohen Türen (Verzug bei Türen) in Abstimmung mit dem Türenhersteller (Zulassungen beachten)
- Durch die zusätzliche Obenverriegelung höherer Einbruchschutz und Dichtungsanpressdruck
- Optional kombinierbar mit elektrischen Komponenten der Zutrittskontrolle und/oder der Fluchttürsicherung (siehe folgende Seiten)

### Empfehlung

- Türen an Trafostationen und Heizungsräumen
- Aufzugsanlagen
- Tiefgaragen
- Eingangstüren für Lager- und Geschäftshäuser
- Alten- und Seniorenheime



# Kombination RPEO 425

Rohrrahmen, Panikfunktion, einflügelig, Obenverriegelung



## Gangflügel:

- 1 = Panikschloss mit Obenverriegelung
- 2 = Schnappriegelschloss
- 3 = Treibriegelstange
- 4 = Schließblech



Gangflügel							
Nr.	Artikel	Dornmaß	Wechselfunktion E Stulp 24 x 3 x 270 mm DIN L/DIN R			weitere Ausführungen PZ/CHRZ siehe Seite	
1	1836	35	B-18360-02-U-8			268	
		40	B-18360-04-U-8			268	
		45	B-18360-06-U-8			268	
	1906 selbstverriegelnd	Dornmaß	Wechselfunktion E Stulp 24 x 3 x 270 mm DIN L/DIN R		Wechselfunktion E U-Stulp 24 x 6 x 2 x 268 mm DIN L/DIN R	weitere Ausführungen PZ/CHRZ siehe Seite	
			35	B-19060-00-U-8	B-19060-06-U-8		314
			40	B-19060-01-U-8	B-19060-07-U-8		314
	45	B-19060-02-U-8	B-19060-08-U-8	314			
2	1795	35, 40, 45	B 1795 0001			371	
3	9006	35, 40, 45	Stangenlänge	1385 mm	B 9006 0022	396	
				1500 mm	B 9006 0013	396	

Zarge						
Schließblech						
Nr.	Artikel	DIN L/DIN R	Artikel	siehe Seite	Artikel	siehe Seite
4	Flachschließblech	DIN L/DIN R	B-90000-04-0-8 (Serie 18)	380	B-90000-00-0-8 (Serie 19)	380
	Lappenschließblech	DIN L	B-90000-58-L-8	381	B-90000-52-L-8	382
		DIN R	B-90000-58-R-8		B-90000-52-R-8	
	Lappenschließblech für 1795	DIN L/DIN R	B 9000 0567	386		

# Kombination RPEO 425

Rohrrahmen, Panikfunktion, einflügelig, Obenverriegelung



Innenseite



Außenseite

### Gangflügel: Rosetten-Halbgarnitur Knopf

Bestellnummer*		
B-72630-□□-0-□		
□ Lochung – Schildform	□ Drückermodell	□ Oberfläche
0 PZ – oval	0 Rundknopf K1.0	1 Silber/EV1-Optik
1 PZ – eckig	1 Rundknopf K1.1	3 Messing PVD
2 CHRZ – oval	2 Kugelknopf K2.0	7 Weiß (RAL 9016)
3 CHRZ – eckig	3 Kugelknopf K2.1	8 Edelstahl matt
4 ungelocht – oval		
5 ungelocht – eckig		
6 ohne Schlüsselrosette – oval		
7 ohne Schlüsselrosette – eckig		

### Gangflügel: Langschild-Halbgarnitur Knopf

Bestellnummer*		
B-72640-□□-0-□		
□ Lochung – Schildform	□ Drückermodell	□ Oberfläche
4 ungelocht – rund	0 Rundknopf K1.0	1 Silber/EV1-Optik
5 ungelocht – eckig	1 Rundknopf K1.1	3 Messing PVD
6 PZ 92 mm – rund	2 Kugelknopf K2.0	7 Weiß (RAL 9016)
7 PZ 92 mm – eckig	3 Kugelknopf K2.1	8 Edelstahl matt
8 CHRZ 94 mm – rund		
9 CHRZ 94 mm – eckig		

### Gangflügel: Fluchttürverschluss nach EN 1125

Verschluss	Lochung	Alu F1	Edelstahl matt	siehe Seite
Stangengriff	PZ 92 mm	B-74000-30-0-1N	B-74000-30-0-8	422
	CHRZ 94 mm	B-74000-40-0-1N	B-74000-40-0-8	422
Griffrohr	<b>Länge</b>	<b>Alu F1</b>	<b>Edelstahl matt</b>	<b>siehe Seite</b>
	1150 mm	B 7100 4274	B 7100 4204	422
<b>Verschluss</b>	<b>Länge</b>	<b>Alu F1</b>	<b>Edelstahl matt</b>	<b>siehe Seite</b>
Druckstange	1158 mm	B-74410-02-0-1	B-74410-02-0-8	418

**Zubehör:** Drückerstifte und Schrauben ab Seite 442 – **mehr Informationen** zu den Drückerkombinationen finden Sie ab Seite 12.

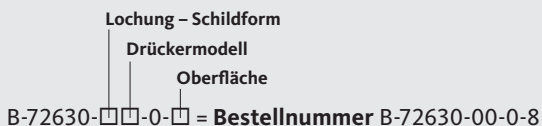
**\*Bestellbeispiel**

Gangflügel: Rosetten-Halbgarnitur Knopf = B-72630-□□-0-□

Lochung – Schildform PZ – oval = 0 [siehe Tabelle]

Drückermodell Rundknopf K1.0 = 0 [siehe Tabelle]

Oberfläche Edelstahl matt = 8 [siehe Tabelle]



# Kombination RPEO 425

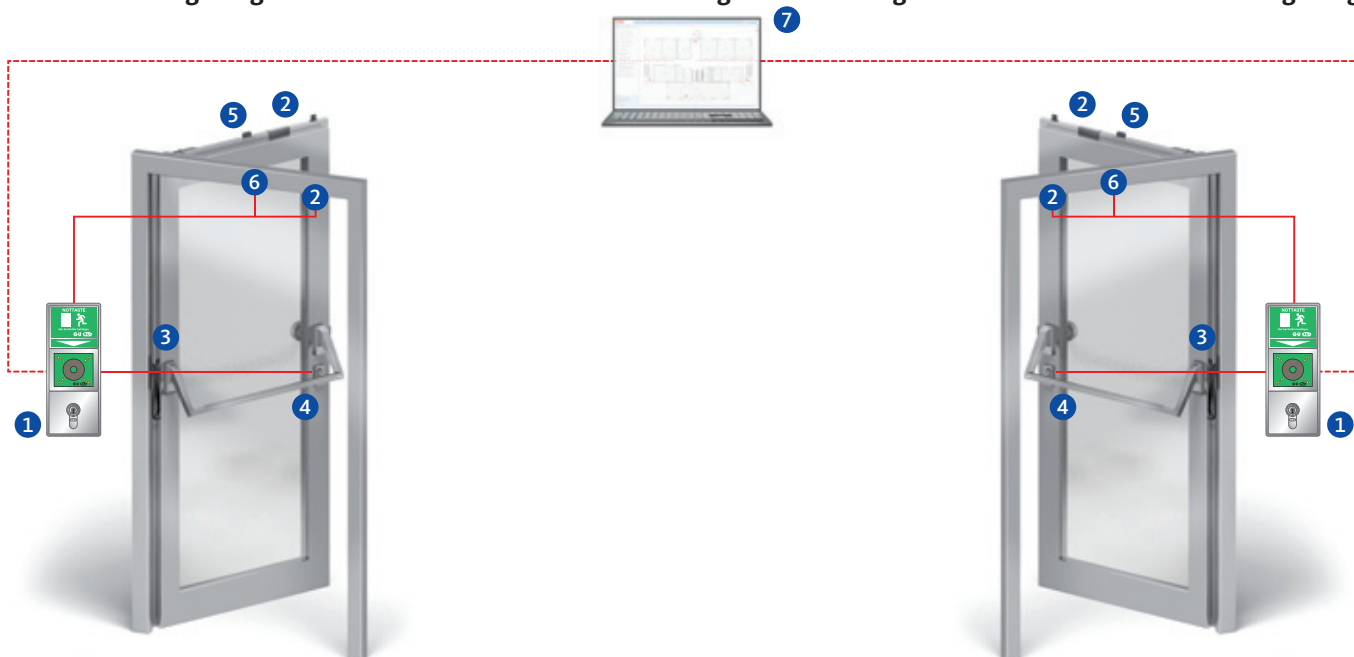
Rohrrahmen, Panikfunktion, einflügelig, Obenverriegelung



## Fluchttürverriegelung

## Zentrale Visualisierung und Steuerung

## Fluchttürverriegelung



### Überwachungskontakte

Artikel	Schließbart-überwachung	Fallenüberwachung	Riegelüberwachung	Nussüberwachung	Außendrücker elektrisch kuppelbar	mit E-Öffner kombinierbar
1836	■	■	■	■	-	■
1906	■	■	-	■	-	-

### Fluchttürverriegelung

Nr.	Artikel	Beschreibung	siehe Seite
1	B 5580 09xx	Fluchttürterminal-Set, inkl. Netzteil	448
2	B 5469 0010	Türkontakt	459
3	6-xxxx-xx-x-x	Kabelübergang	410
4	B 5490 xxxx	Anschlusskabel für EK-Schloss oder Überwachung	413
5	B 5495 0010	Fallenschloss	456
6	B 5465 xxxx	Fluchttüröffner	456

### Zentrale Visualisierung und Steuerung

Nr.	Artikel	Beschreibung	siehe Seite
7	B 5580 0521	BKS-NET-Systemsoftware Lizenz OV10	461

### Türschließer

Detaillierte Bestellinformationen finden Sie in unserem Türschließer-Bestellkatalog.

## Kombination RPES 125

Rohrrahmen, Panikfunktion, einflügelig, SECURITY



Innenseite



Außenseite

### Funktionsbeschreibung

#### Innen

Der Türflügel ist jederzeit über den Stangengriff zu öffnen (Fluchttürfunktion).

Bei dem SECURITY-Schloss findet die Verriegelung automatisch ohne Schlüssel statt.

– Wechselfunktion E

#### Außen

Der Türflügel ist nur mit dem Schlüssel zu öffnen.

Bei dem SECURITY-Schloss findet die Verriegelung automatisch ohne Schlüssel statt.

### Anwendungsmöglichkeiten

- Fluchttüren nach EN 1125 in öffentlichen Bereichen
- Eignung für Feuer- und Rauchschutzabschlusstüren
- Durch den feststehenden Knopf/Stoßgriff ist das Begehen von der Außenseite nur in Verbindung mit Schlüsselbetätigung möglich
- Geeignet für Eingänge mit sehr hohen Türen (Verzug bei Türen in Abstimmung mit dem Türenhersteller (Zulassungen beachten))
- Automatische Mehrfachverriegelung
- Durch die zusätzliche Verriegelung höherer Einbruchschutz und Dichtungsanpressdruck
- In Verbindung mit elektrischem A-Öffner besonders geeignet für die Kombination mit Gegensprechanlagen (Fernöffner) an Eingangstüren und automatischen Drehtürantrieben (barrierefrei)
- Optional kombinierbar mit elektrischen Komponenten der Zutrittskontrolle und/oder der Fluchttürsicherung (siehe folgende Seiten)

### Empfehlung

- Türen an Trafostationen und Heizungsräumen
- Aufzugsanlagen
- Tiefgaragen
- Eingangstüren für Lager- und Geschäftshäuser
- Alten- und Seniorenheime

# Kombination RPES 125

Rohrrahmen, Panikfunktion, einflügelig, SECURY



## Gangflügel:

- 1 = SECURY-Panikschloss
- 2 = Schließplatte



Gangflügel					
Nr.	Artikel	Dornmaß	Wechselfunktion E		weitere Ausführungen PZ/CHRZ siehe Seite
			Stulp 24 x 3 x 1750 mm DIN L/DIN R	U-Stulp 24 x 6 x 2 x 1750 mm DIN L/DIN R	
1	1916 SECURY	35	6-B1916-04-L-8	6-B1916-01-L-8	358
		40	6-B1916-14-L-8	6-B1916-09-L-8	358
		45	6-B1916-08-L-8	6-B1916-06-L-8	358

Zarge				
Schließblech				
Nr.	Artikel			siehe Seite
2	Lappenschließblech	DIN L/DIN R	B 9000 0911	388
	Schließplatte	DIN L/DIN R	9-43501-xx-0-8	387

# Kombination RPES 125

Rohrrahmen, Panikfunktion, einflügelig, SECURY



Innenseite



Außenseite

### Gangflügel: Rosetten-Halbgarnitur Knopf

Bestellnummer*			
B-72630-□□-0-□			
□ Lochung – Schildform	□ Drückermodell	□ Oberfläche	
0 PZ – oval	0 Rundknopf K1.0	1 Silber/EV1-Optik	
1 PZ – eckig	1 Rundknopf K1.1	3 Messing PVD	
2 CHRZ – oval	2 Kugelknopf K2.0	7 Weiß (RAL 9016)	
3 CHRZ – eckig	3 Kugelknopf K2.1	8 Edelstahl matt	
4 ungelocht – oval			
5 ungelocht – eckig			
6 ohne Schlüsselrosette – oval			
7 ohne Schlüsselrosette – eckig			

### Gangflügel: Langschild-Halbgarnitur Knopf

Bestellnummer*			
B-72640-□□-0-□			
□ Lochung – Schildform	□ Drückermodell	□ Oberfläche	
4 ungelocht – rund	0 Rundknopf K1.0	1 Silber/EV1-Optik	
5 ungelocht – eckig	1 Rundknopf K1.1	3 Messing PVD	
6 PZ 92 mm – rund	2 Kugelknopf K2.0	7 Weiß (RAL 9016)	
7 PZ 92 mm – eckig	3 Kugelknopf K2.1	8 Edelstahl matt	
8 CHRZ 94 mm – rund			
9 CHRZ 94 mm – eckig			

### Gangflügel: Fluchttürverschluss nach EN 1125

Verschluss	Lochung	Alu F1	Edelstahl matt	siehe Seite
Stangengriff	PZ 92 mm	B-74000-30-0-1N	B-74000-30-0-8	422
	CHRZ 94 mm	B-74000-40-0-1N	B-74000-40-0-8	422
Griffrohr	<b>Länge</b>	<b>Alu F1</b>	<b>Edelstahl matt</b>	<b>siehe Seite</b>
	1150 mm	B 7100 4274	B 7100 4204	422
<b>Verschluss</b>	<b>Länge</b>	<b>Alu F1</b>	<b>Edelstahl matt</b>	<b>siehe Seite</b>
Druckstange	1158 mm	B-74410-02-0-1	B-74410-02-0-8	418

**Zubehör:** Drückerstifte und Schrauben ab Seite 442 – **mehr Informationen** zu den Drückergeräten finden Sie ab Seite 12.

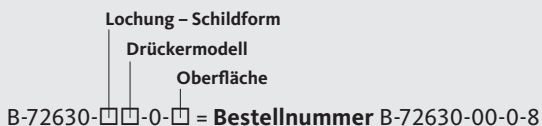
**\*Bestellbeispiel**

Gangflügel: Rosetten-Halbgarnitur Knopf = B-72630-□□-0-□

Lochung – Schildform PZ – oval = 0 [siehe Tabelle]

Drückermodell Rundknopf K1.0 = 0 [siehe Tabelle]

Oberfläche Edelstahl matt = 8 [siehe Tabelle]



# Kombination RPES 125

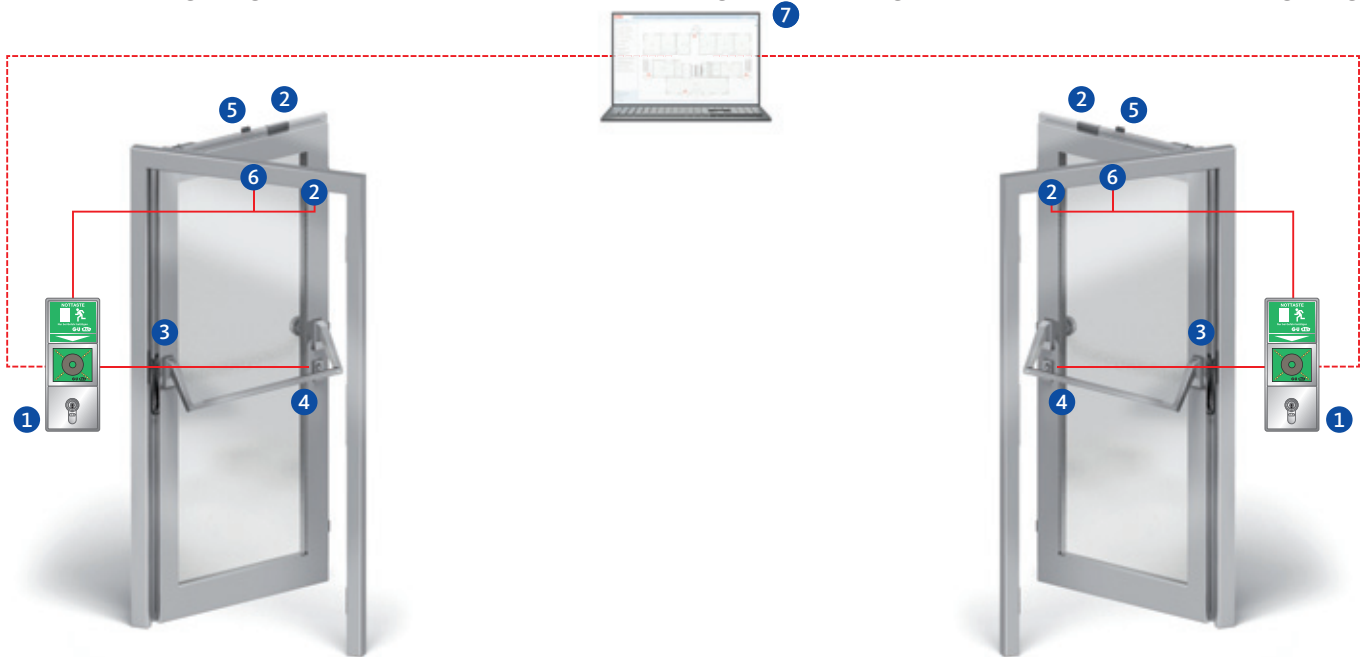
Rohrrahmen, Panikfunktion, einflügelig, SECURITY



## Fluchttürverriegelung

## Zentrale Visualisierung und Steuerung

## Fluchttürverriegelung



### Überwachungskontakte

Artikel	Schließbart-überwachung	Fallen-überwachung	Riegel-überwachung	Nuss-überwachung	Außendrücker elektrisch kuppelbar	mit E-Öffner kombinierbar	mit A-Öffner (Motor)
6-B1916-xx-x	■	■	-	■	-	-	■

### Fluchttürverriegelung

Nr.	Artikel	Beschreibung	siehe Seite
1	B 5580 09xx	Fluchttürterminal-Set, inkl. Netzteil	448
2	B 5469 0010	Türkontakt	459
3	6-xxxx-xx-x-x	Kabelübergang	410
4	B 5490 0300	Anschlusskabel für EK-Schloss oder Überwachung	413
5	B 5495 0010	Fallenschloss	456
6	B 5465 xxxx	Fluchttüröffner	456

### Zentrale Visualisierung und Steuerung

Nr.	Artikel	Beschreibung	siehe Seite
7	B 5580 0521	BKS-NET-Systemsoftware Lizenz OV10	461

### Türschließer

Detaillierte Bestellinformationen finden Sie in unserem Türschließer-Bestellkatalog.

# Kombination RPZA 110

Rohrrahmen, Panikfunktion, zweiflügelig, automatische Verriegelung des Standflügels



Innenseite



Außenseite



## Funktionsbeschreibung

### Gangflügel

#### Innen

Der Gangflügel ist jederzeit über den Drücker zu öffnen (Fluchttürfunktion).

Bei der 18er-Serie findet die Verriegelung mit dem Schlüssel statt.  
Bei der 19er-Serie findet die Verriegelung automatisch ohne Schlüssel statt.

#### Außen

Der Gangflügel ist mit Schlüssel und Drücker zu öffnen.  
Bei der 18er-Serie findet die Verriegelung mit dem Schlüssel statt.  
Bei der 19er-Serie findet die Verriegelung automatisch ohne Schlüssel statt.

- Umschaltfunktion B
- Schließzwangfunktion C
- Durchgangsfunktion D (nicht bei der 19er-Serie)

### Standflügel

#### Innen

Standflügel und Gangflügel sind jederzeit über den Drehhebel zu öffnen (doppelt wirkende Fluchttürfunktion). Die Verriegelung erfolgt automatisch durch Treibriegelstangen beim Schließen des Standflügels. Die Mitnehmerklappe sorgt dafür, dass beim Öffnen über den Standflügel der Gangflügel mitgenommen wird. Somit ist garantiert, dass die Schließfolgeregelung aktiviert wird und die Türflügel in der richtigen Reihenfolge schließen können. Zusätzlich ist garantiert, dass es zu keiner Zwängung der beiden Türflügel z. B. aufgrund geringer Falzlufte kommt. Die Schließfolgeregelung erfolgt über einen im Türschließer integrierten Schließfolgeregler.

## Anwendungsmöglichkeiten

- Notausgänge nach EN 179 in nicht öffentlichen Bereichen
- Eignung für Feuer- und Rauchschutzabschlusstüren
- Durch den Drücker auf der Außenseite ist die Nutzung als Verbindungstür von beiden Seiten in Abhängigkeit der jeweiligen Panikfunktion möglich
- Optional kombinierbar mit elektrischen Komponenten der Zutrittskontrolle und/oder der Fluchttürsicherung (siehe folgende Seiten)

## Empfehlung

- Eingangstüren in Verwaltungs- und Bürogebäuden
- Altenheime
- Betriebstüren
- Museen
- Flughäfen
- Stadien
- Verwaltungsbereiche



# Kombination RPZA 110

Rohrrahmen, Panikfunktion, zweiflügelig, automatische Verriegelung des Standflügels



## Gangflügel:

1 = Panikschloss



## Standflügel:

- 2 = Treibriegelverschluss
- 3 = Schaltschloss
- 4 = Treibriegelstange
- 5 = Treibriegelstange massiv
- 6 = Schließblech
- 7 = Bodenmulde
- 8 = Stangenführungsplatte

### Gangflügel

Nr.	Artikel	Dornmaß	Umschaltfunktion B Stulp 24 x 3 x 270 mm DIN L/DIN R	Schließzwangfunktion C Stulp 24 x 3 x 270 mm DIN L/DIN R	Durchgangsfunktion D Stulp 24 x 3 x 270 mm DIN L/DIN R	weitere Ausführungen PZ/CHRZ siehe Seite	
1	1821 B 1823 C 1825 D	35	B-18210-01-L-8	B-18230-02-L-8	B-18250-01-L-8	242 / 246 / 250	
		40	B-18210-02-L-8	B-18230-03-L-8	B-18250-02-L-8	242 / 246 / 250	
		45	B-18210-03-L-8	B-18230-04-L-8	B-18250-03-L-8	242 / 246 / 250	
	1971 Elektrisch kuppelbar	Artikel	Dornmaß	Wechselfunktion Stulp 24 x 3 x 270 mm DIN L/DIN R			weitere Ausführungen PZ/CHRZ siehe Seite
				U-Stulp 24 x 6 x 2 x 268 mm DIN L/DIN R			
				35	B-19710-00-U-8		
	40	B-19710-02-U-8	B-19710-13-U-8	340			
	45	B-19710-04-U-8	B-19710-14-U-8	340			
	1911 B 1913 C	Artikel	Dornmaß	Umschaltfunktion B Stulp 24 x 3 x 270 mm DIN L/DIN R		Schließzwangfunktion C Stulp 24 x 3 x 270 mm DIN L/DIN R	weitere Ausführungen PZ/CHRZ siehe Seite
				U-Stulp 24 x 6 x 2 x 268 mm DIN L/DIN R			
				35	B-19110-00-U-8		
	40	B-19110-01-U-8	B-19110-11-U-8	B-19130-01-U-8	320 / 324		
45	B-19110-02-U-8	B-19110-12-U-8	B-19130-02-U-8	320 / 324			

### Standflügel

Nr.	Artikel	Dornmaß	Stulp 24 x 3 x 310 mm DIN L	DIN R	weitere Ausführungen siehe Seite		
2	1793 vorgerichtet für E-Öffner	35	B 1793 6001	B 1793 6000	236		
		40	B 1793 6005	B 1793 6004	236		
		45	B 1793 6007	B 1793 6006	236		
	1890 für Serie 18	1990 für Serie 19	Stulp 24 x 3 x 270 mm DIN L/DIN R		weitere Ausführungen siehe Seite		
			35	B-18900-01-0-8	B-19900-01-0-8	294	346
			40	B-18900-02-0-8	B-19900-02-0-8	294	346
45	B-18900-03-0-8	B-19900-03-0-8	294	346			
3	1895	30 – 45	B 1895 0003		372		
4	9006	mit Gleitstopfen	B 9006 0013		396		
5	9006	massiv	B 9006 0004		396		
6	9000	für 1895	B 9000 0490		386		
7	9009 / B-0028	-	B 9009 0001 oder B-00280-20-0-8		398		
8	9019	-	B 9019 0001		399		

# Kombination RPZA 110

Rohrrahmen, Panikfunktion, zweiflügelig, automatische Verriegelung des Standflügels



### Gangflügel: Rosetten-Drückergarnitur

Bestellnummer\*

B-72030-□□-0-□

□	Lochung – Schildform	□	Drückermodell	□	Oberfläche
0	PZ – oval	1	RONDO H1.1	1	Silber/EV1-Optik
1	PZ – eckig	2	RONDO H1.2	3	Messing PVD
2	CHRZ – oval	7	BELCANTO-Panik H3.1	7	Weiß (RAL 9016)
3	CHRZ – eckig	8	BELCANTO-Panik H3.2	8	Edelstahl matt
4	ungelocht – oval	A	OFFICE H4.2		
5	ungelocht – eckig	C	LEGATO H5.2		
6	ohne Schlüsselrosette – oval	E	TREMOLO H6.2		
7	ohne Schlüsselrosette – eckig	G	DIRIGENT H7.2		

### Gangflügel: Langschild-Drückergarnitur

Bestellnummer\*

B-72040-□□-0-□

□	Lochung – Schildform	□	Drückermodell	□	Oberfläche
4	ungelocht – rund	1	RONDO H1.1	1	Silber/EV1-Optik
5	ungelocht – eckig	2	RONDO H1.2	3	Messing PVD
6	PZ 92 mm – rund	7	BELCANTO-Panik H3.1	7	Weiß (RAL 9016)
7	PZ 92 mm – eckig	8	BELCANTO-Panik H3.2	8	Edelstahl matt
8	CHRZ 94 mm – rund	A	OFFICE H4.2		
9	CHRZ 94 mm – eckig	C	LEGATO H5.2		
		E	TREMOLO H6.2		
		G	DIRIGENT H7.2		

### Standflügel: Rosetten-Drehhebel

Bestellnummer\*

B-72930-□□-0-□

□	Lochung – Schildform	□	Drückermodell	□	Oberfläche
0	ungelocht – oval	1	RONDO H1.1	1	Silber/EV1-Optik
1	ungelocht – eckig	2	RONDO H1.2	3	Messing PVD
		7	BELCANTO-Panik H3.1	7	Weiß (RAL 9016)
		8	BELCANTO-Panik H3.2	8	Edelstahl matt
		A	OFFICE H4.2		
		C	LEGATO H5.2		
		E	TREMOLO H6.2		
		G	DIRIGENT H7.2		

### Standflügel: Langschild-Drehhebel

Bestellnummer\*

B-72940-□□-0-□

□	Lochung – Schildform	□	Drückermodell	□	Oberfläche
0	ungelocht – rund	0	RONDO H1.0	1	Silber/EV1-Optik
1	ungelocht – eckig	1	RONDO H1.1	3	Messing PVD
		7	BELCANTO-Panik H3.1	7	Weiß (RAL 9016)
		8	BELCANTO-Panik H3.2	8	Edelstahl matt
		A	OFFICE H4.2		
		C	LEGATO H5.2		
		E	TREMOLO H6.2		
		G	DIRIGENT H7.2		

**Zubehör:** Drückerstifte und Schrauben ab Seite 442 – **mehr Informationen** zu den Drückerkombinationen finden Sie ab Seite 12.

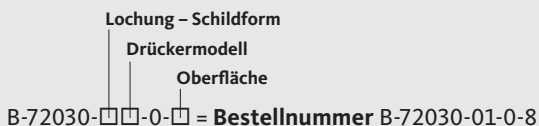
**\*Bestellbeispiel**

Gangflügel: Rosetten-Drückergarnitur = B-72030-□□-0-□

Lochung – Schildform PZ – oval = 0 [siehe Tabelle]

Drückermodell RONDO H1.1 = 1 [siehe Tabelle]

Oberfläche Edelstahl matt = 8 [siehe Tabelle]



# Kombination RPZA 110

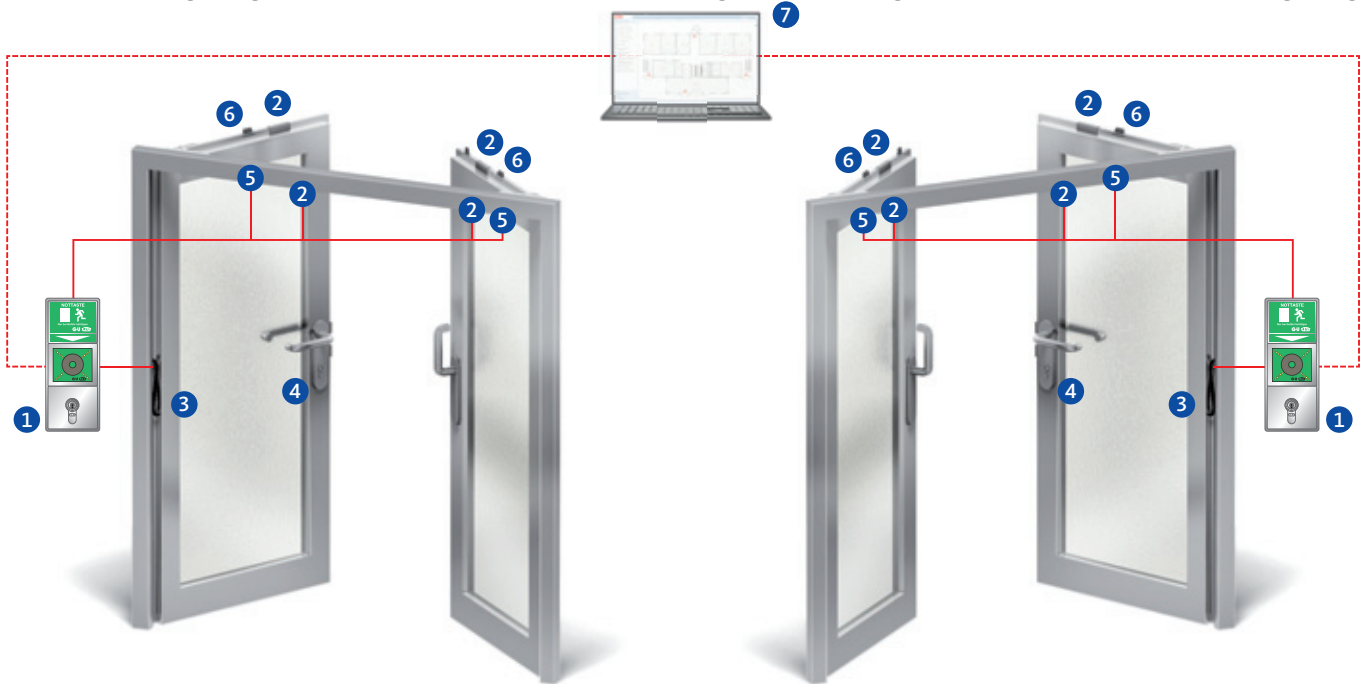
Rohrrahmen, Panikfunktion, zweiflügelig, automatische Verriegelung des Standflügels



## Fluchttürverriegelung

## Zentrale Visualisierung und Steuerung

## Fluchttürverriegelung



### Überwachungskontakte

Artikel	Schließbart-überwachung	Fallenüberwachung	Riegelüberwachung	Nussüberwachung	Außendrücker elektrisch kuppelbar	mit E-Öffner kombinierbar
1821 / 1823 / 1825	■	■	■	■	-	■
1911	■	■	-	■	-	-
1913	■	■	-	■	-	-
1971	inkl.	inkl.	-	inkl.	■	-

### Fluchttürverriegelung

Nr.	Artikel	Beschreibung	siehe Seite
1	B 5580 09xx	Fluchttürterminal-Set, inkl. Netzteil	448
2	B 5469 0010	Türkontakt	459
3	6-xxxx-xx-x-x	Kabelübergang	410
4	B 5490 xxxx	Anschlusskabel für EK-Schloss oder Überwachung	413
5	B 5465 xxxx	Fluchttüröffner	456
6	B 5495 0010	Fallenschloss	456

### Zentrale Visualisierung und Steuerung

Nr.	Artikel	Beschreibung	siehe Seite
7	B 5580 0521	BKS-NET-Systemsoftware Lizenz OV10	461

### Türschließer/Mitnehmerklappe

Detaillierte Bestellinformationen finden Sie in unserem Türschließer-Bestellkatalog.

## Kombination RPZA 110-M

Rohrrahmen, Panikfunktion, zweiflügelig, autom. Verriegelung des Standflügels, motorische Öffnung



Innenseite

Außenseite



### Funktionsbeschreibung

#### Gangflügel

##### Innen

Der Gangflügel ist jederzeit über den Drücker zu öffnen (Fluchttürfunktion).

Bei der 18er-Serie findet die Verriegelung mit dem Schlüssel statt. Bei der 19er-Serie findet die Verriegelung automatisch ohne Schlüssel statt.

##### Außen

Der Gangflügel ist mit Schlüssel und Drücker zu öffnen.

Bei der 18er-Serie findet die Verriegelung mit dem Schlüssel statt. Bei der 19er-Serie findet die Verriegelung automatisch ohne Schlüssel statt.

- Umschaltfunktion B
- Schließzwangfunktion C
- Durchgangsfunktion D (nicht bei der 19er-Serie)

#### Standflügel

##### Innen

Standflügel und Gangflügel sind jederzeit über den Drehhebel zu öffnen (doppelt wirkende Fluchttürfunktion). Die Verriegelung erfolgt automatisch durch Treibriegelstangen beim Schließen des Standflügels. Die Mitnehmerklappe sorgt dafür, dass beim Öffnen über den Standflügel der Gangflügel mitgenommen wird. Somit ist garantiert, dass die Schließfolgeregelung aktiviert wird und die Türflügel in der richtigen Reihenfolge schließen können. Zusätzlich ist garantiert, dass es zu keiner Zwängung der beiden Türflügel z. B. aufgrund geringer Falzluft kommt. Die Schließfolgeregelung erfolgt über einen im Türschließer integrierten Schließfolgeregler.

### Anwendungsmöglichkeiten

- Notausgänge nach EN 179 in nicht öffentlichen Bereichen in Kombination mit einem Drehtürantrieb
- Eignung für Feuer- und Rauchschutzabschlusstüren
- Durch den Drücker auf der Außenseite ist die Nutzung als Verbindungstür von beiden Seiten in Abhängigkeit der jeweiligen Panikfunktion möglich
- Optional kombinierbar mit elektrischen Komponenten der Zutrittskontrolle und/oder der Fluchttürsicherung (siehe folgende Seiten)

### Empfehlung

- Eingangstüren in Verwaltungs- und Bürogebäuden
- Altenheime
- Museen
- Flughäfen
- Verwaltungsbereiche

# Kombination RPZA 110-M



Rohrrahmen, Panikfunktion, zweiflügelig, autom. Verriegelung des Standflügels, motorische Öffnung

## Gangflügel:

1 = Panikschloss



## Standflügel:

- 2 = Motorisches Treibriegelverschluss
- 3 = Schaltschloss
- 4 = Treibriegelstange
- 5 = Treibriegelstange massiv
- 6 = Schließblech
- 7 = Bodenmulde
- 8 = Stangenführungsplatte

Gangflügel											
Nr.	Artikel	Dornmaß	Umschaltfunktion B Stulp 24 x 3 x 270 mm DIN L/DIN R		Schließzwangfunktion C Stulp 24 x 3 x 270 mm DIN L/DIN R	Durchgangsfunktion D Stulp 24 x 3 x 270 mm DIN L/DIN R	weitere Ausführungen PZ/CHRZ siehe Seite				
1	1821 B 1823 C 1825 D	35	B-18210-01-L-8		B-18230-02-L-8	B-18250-01-L-8	242 / 246 / 250				
		40	B-18210-02-L-8		B-18230-03-L-8	B-18250-02-L-8	242 / 246 / 250				
		45	B-18210-03-L-8		B-18230-04-L-8	B-18250-03-L-8	242 / 246 / 250				
	1971 Elektrisch kuppelbar	Artikel	Dornmaß	Wechselfunktion Stulp 24 x 3 x 270 mm DIN L/DIN R		U-Stulp 24 x 6 x 2 x 268 mm DIN L/DIN R		weitere Ausführungen PZ/CHRZ siehe Seite			
				35	B-19710-00-U-8				B-19710-11-U-8		340
				40	B-19710-02-U-8				B-19710-13-U-8		340
			45	B-19710-04-U-8	B-19710-14-U-8			340			
	1911	Artikel	Dornmaß	Umschaltfunktion B Stulp 24 x 3 x 270 mm DIN L/DIN R		U-Stulp 24 x 6 x 2 x 268 mm DIN L/DIN R	Schließzwangfunktion C Stulp 24 x 3 x 270 mm DIN L/DIN R	weitere Ausführungen PZ/CHRZ siehe Seite			
				35	B-19110-00-U-8				B-19110-10-U-8	-	320
				40	B-19110-01-U-8				B-19110-11-U-8	-	320
			45	B-19110-02-U-8	B-19110-12-U-8	-	320				
	1913	Artikel	Dornmaß				B-19130-00-U-8	324			
							B-19130-01-U-8	324			
							B-19130-02-U-8	324			

Standflügel								
Nr.	Artikel	Dornmaß	Stulp 24 x 3 x 410 mm DIN L/DIN R		DIN L/DIN R	weitere Ausführungen siehe Seite		
2	1893 für Serie 18	1993 für Serie 19	35	B-18930-00-0-8		B-19930-00-0-8	300	348
			40	B-18930-01-0-8		B-19930-01-0-8	300	348
			45	B-18930-02-0-8		B-19930-02-0-8	300	348
3	1895		30 - 45		B 1895 0003		372	
4	9006		mit Gleitstopfen		B 9006 0013		396	
5	9006		massiv		B 9006 0004		396	
6	9000		für 9006		B 9000 0490		386	
7	9009 / B-0028		-		B 9009 0001 oder B-00280-20-0-8		398	
8	9019		-		B 9019 0001		399	

# Kombination RPZA 110-M

Rohrrahmen, Panikfunktion, zweiflügelig, autom. Verriegelung des Standflügels, motorische Öffnung



### Gangflügel: Rosetten-Drückergarnitur

**Bestellnummer\***

B-72030-□□-0-□

□	Lochung – Schildform	□	Drückermodell	□	Oberfläche
0	PZ – oval	1	RONDO H1.1	1	Silber/EV1-Optik
1	PZ – eckig	2	RONDO H1.2	3	Messing PVD
2	CHRZ – oval	7	BELCANTO-Panik H3.1	7	Weiß (RAL 9016)
3	CHRZ – eckig	8	BELCANTO-Panik H3.2	8	Edelstahl matt
4	ungelocht – oval	A	OFFICE H4.2		
5	ungelocht – eckig	C	LEGATO H5.2		
6	ohne Schlüsselrosette – oval	E	TREMOLO H6.2		
7	ohne Schlüsselrosette – eckig	G	DIRIGENT H7.2		

### Gangflügel: Langschild-Drückergarnitur

**Bestellnummer\***

B-72040-□□-0-□

□	Lochung – Schildform	□	Drückermodell	□	Oberfläche
4	ungelocht – rund	1	RONDO H1.1	1	Silber/EV1-Optik
5	ungelocht – eckig	2	RONDO H1.2	3	Messing PVD
6	PZ 92 mm – rund	7	BELCANTO-Panik H3.1	7	Weiß (RAL 9016)
7	PZ 92 mm – eckig	8	BELCANTO-Panik H3.2	8	Edelstahl matt
8	CHRZ 94 mm – rund	A	OFFICE H4.2		
9	CHRZ 94 mm – eckig	C	LEGATO H5.2		
		E	TREMOLO H6.2		
		G	DIRIGENT H7.2		

### Standflügel: Rosetten-Drehhebel

**Bestellnummer\***

B-72930-□□-0-□

□	Lochung – Schildform	□	Drückermodell	□	Oberfläche
0	ungelocht – oval	1	RONDO H1.1	1	Silber/EV1-Optik
1	ungelocht – eckig	2	RONDO H1.2	3	Messing PVD
		7	BELCANTO-Panik H3.1	7	Weiß (RAL 9016)
		8	BELCANTO-Panik H3.2	8	Edelstahl matt
		A	OFFICE H4.2		
		C	LEGATO H5.2		
		E	TREMOLO H6.2		
		G	DIRIGENT H7.2		

### Standflügel: Langschild-Drehhebel

**Bestellnummer\***

B-72940-□□-0-□

□	Lochung – Schildform	□	Drückermodell	□	Oberfläche
0	ungelocht – rund	0	RONDO H1.0	1	Silber/EV1-Optik
1	ungelocht – eckig	1	RONDO H1.1	3	Messing PVD
		7	BELCANTO-Panik H3.1	7	Weiß (RAL 9016)
		8	BELCANTO-Panik H3.2	8	Edelstahl matt
		A	OFFICE H4.2		
		C	LEGATO H5.2		
		E	TREMOLO H6.2		
		G	DIRIGENT H7.2		

**Zubehör:** Drückerstifte und Schrauben ab Seite 442 – **mehr Informationen** zu den Drückerkombinationen finden Sie ab Seite 12.

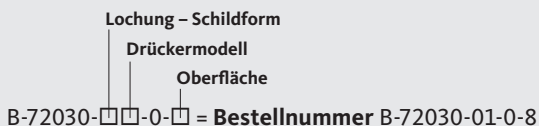
**\*Bestellbeispiel**

Gangflügel: Rosetten-Drückergarnitur = B-72030-□□-0-□

Lochung – Schildform PZ – oval = 0 [siehe Tabelle]

Drückermodell RONDO H1.1 = 1 [siehe Tabelle]

Oberfläche Edelstahl matt = 8 [siehe Tabelle]



# Kombination RPZA 110-M

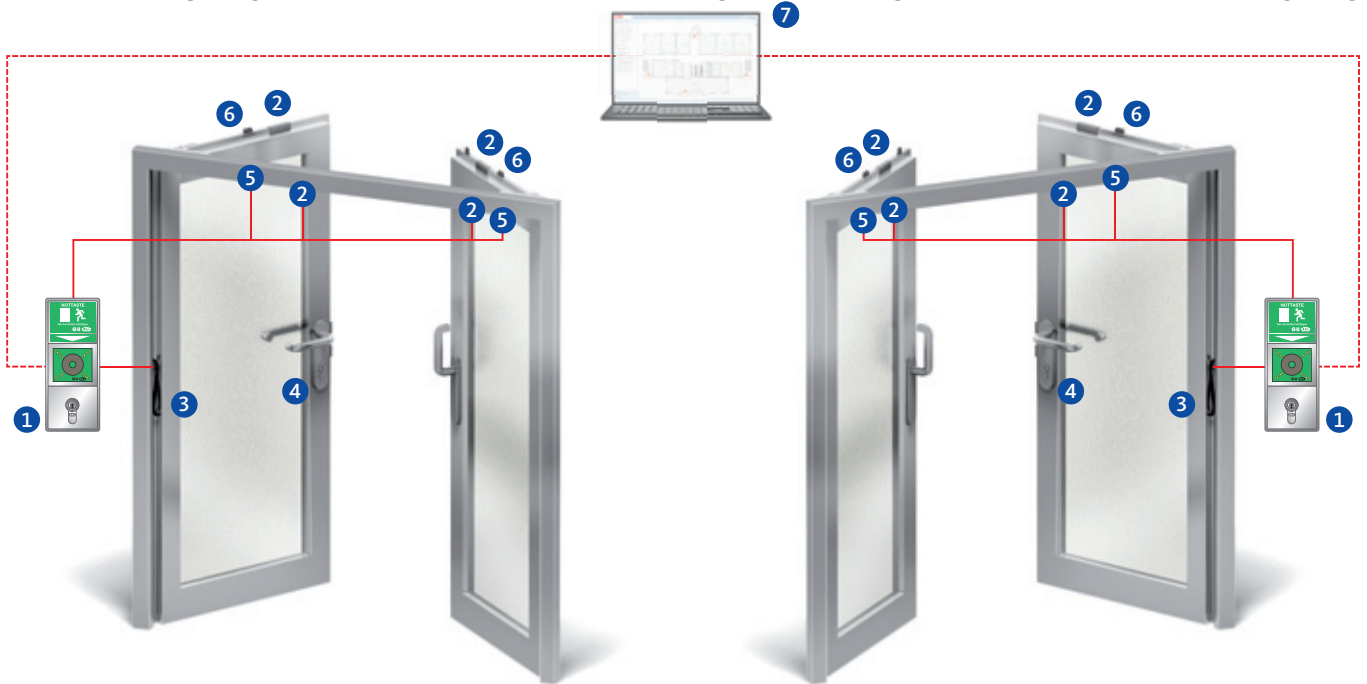
Rohrrahmen, Panikfunktion, zweiflügelig, autom. Verriegelung des Standflügels, motorische Öffnung



## Fluchttürverriegelung

## Zentrale Visualisierung und Steuerung

## Fluchttürverriegelung



### Überwachungskontakte

Artikel	Schließbart-überwachung	Fallenüberwachung	Riegelüberwachung	Nussüberwachung	Außendrücker elektrisch kuppelbar	mit E-Öffner kombinierbar
1821 / 1823 / 1825	■	■	■	■	-	■
1911	■	■	-	■	-	-
1913	■	■	-	■	-	-
1971	inkl.	inkl.	-	inkl.	■	-

### Fluchttürverriegelung

Nr.	Artikel	Beschreibung	siehe Seite
1	B 5580 09xx	Fluchttürterminal-Set, inkl. Netzteil	448
2	B 5469 0010	Türkontakt	459
3	6-xxxx-xx-x-x	Kabelübergang	410
4	B 5490 xxxx	Anschlusskabel für EK-Schloss oder Überwachung	413
5	B 5465 xxxx	Fluchttüröffner	456
6	B 5495 0010	Fallenschloss	456

### Zentrale Visualisierung und Steuerung

Nr.	Artikel	Beschreibung	siehe Seite
7	B 5580 0521	BKS-NET-Systemsoftware Lizenz OV10	461

### Türschließer/Mitnehmerklappe

Detaillierte Bestellinformationen finden Sie in unserem Türschließer-Bestellkatalog.



# Kombination RPZO 110

Rohrrahmen, Panikfunktion, zweiflügelig, Obenverriegelung des Gangflügels



Innenseite

Außenseite



## Funktionsbeschreibung

### Gangflügel

#### Innen

Der Gangflügel ist jederzeit über den Drücker zu öffnen (Fluchttürfunktion).

Bei der 18er-Serie findet die Verriegelung mit dem Schlüssel statt. Bei der 19er-Serie findet die Verriegelung automatisch ohne Schlüssel statt.

#### Außen

Der Gangflügel ist mit Schlüssel und Drücker zu öffnen. Bei der 18er-Serie findet die Verriegelung mit dem Schlüssel statt. Bei der 19er-Serie findet die Verriegelung automatisch ohne Schlüssel statt.

- Umschaltfunktion B
- Schließzwangfunktion C
- Durchgangsfunktion D (nicht bei der 19er-Serie)

### Standflügel

#### Innen

Standflügel und Gangflügel sind jederzeit über den Drehhebel zu öffnen (doppelt wirkende Fluchttürfunktion). Die Verriegelung erfolgt automatisch durch Treibriegelstangen beim Schließen des Standflügels. Die Mitnehmerklappe sorgt dafür, dass beim Öffnen über den Standflügel der Gangflügel mitgenommen wird. Somit ist garantiert, dass die Schließfolgeregelung aktiviert wird und die Türflügel in der richtigen Reihenfolge schließen können. Zusätzlich ist garantiert, dass es zu keiner Zwängung der beiden Türflügel z. B. aufgrund geringer Falzluft kommt. Die Schließfolgeregelung erfolgt über einen im Türschließer integrierten Schließfolgeregler.

## Anwendungsmöglichkeiten

- Notausgänge nach EN 179 in nicht öffentlichen Bereichen
- Eignung für Feuer- und Rauchschutzabschlusstüren
- Durch den Drücker auf der Außenseite ist die Nutzung als Verbindungstür von beiden Seiten in Abhängigkeit der jeweiligen Panikfunktion möglich
- Geeignet für Eingänge mit sehr hohen Türen (Verzug bei Türen) in Abstimmung mit dem Türenhersteller (Zulassungen beachten)
- Durch die zusätzliche Obenverriegelung höherer Einbruchschutz und Dichtungsanpressdruck
- Optional kombinierbar mit elektrischen Komponenten der Zutrittskontrolle und/oder der Fluchttürsicherung (siehe folgende Seiten)

## Empfehlung

- Flurtüren in Verwaltungs- und Bürogebäuden
- Altenheime
- Betriebstüren
- Museen
- Flughäfen
- Stadien
- Verwaltungsbereiche



# Kombination RPZO 110

Rohrrahmen, Panikfunktion, zweiflügelig, Obenverriegelung des Gangflügels



## Gangflügel:

- 1 = Panikschloss mit Obenverriegelung
- 2 = Schnappriegelschloss
- 3 = Treibriegelrohr
- 8 = Schließblech



## Standflügel:

- 4 = Treibriegelschloss
- 5 = Schaltschloss
- 6 = Treibriegelstange
- 7 = Treibriegelstange massiv
- 8 = Schließblech
- 9 = Bodenmulde
- 10 = Stangenführungsplatte

### Gangflügel

Nr.	Artikel	Dornmaß	Umschaltfunktion B Stulp 24 x 3 x 270 mm DIN L/DIN R		Schließzwangfunktion C Stulp 24 x 3 x 270 mm (320 mm) DIN L/DIN R		Durchgangsfunktion D Stulp 24 x 3 x 270 mm DIN L/DIN R	weitere Ausführungen PZ/CHRZ siehe Seite		
			DIN L/DIN R	DIN L/DIN R	DIN L/DIN R	DIN L/DIN R				
1	1831 B 1833 C 1835 D	35	B-18310-01-L-8		B-18330-01-L-8		B-18350-01-L-8	258 / 262 / 266		
		40	B-18310-02-L-8		B-18330-02-L-8		B-18350-02-L-8	258 / 262 / 266		
		45	B-18310-03-L-8		B-18330-03-L-8		B-18350-03-L-8	258 / 262 / 266		
	Artikel	Dornmaß	Wechselfunktion Stulp 24 x 3 x 320 mm DIN L/DIN R					weitere Ausführungen PZ/CHRZ siehe Seite		
			35	B-19810-00-U-8					344	
			40	B-19810-02-U-8					344	
	1981 Elektrisch kuppelbar	35	B-19810-03-U-8					344		
			40	B-19810-02-U-8					344	
			45	B-19810-03-U-8					344	
	Artikel	Dornmaß	Umschaltfunktion B		Schließzwangfunktion C			weitere Ausführungen PZ/CHRZ siehe Seite		
			Stulp 24 x 3 x 270 mm DIN L/DIN R	U-Stulp 24 x 6 x 2 x 268 mm DIN L/DIN R	Stulp 24 x 3 x 270 mm DIN L/DIN R	U-Stulp 24 x 6 x 2 x 268 mm DIN L/DIN R				
			1901 B 1903 C	35	B-19010-00-U-8	B-19010-06-U-8			B-19030-00-U-8	B-19030-06-U-8
40				B-19010-01-U-8	B-19010-07-U-8	B-19030-01-U-8			B-19030-07-U-8	308 / 312
45				B-19010-02-U-8	B-19010-08-U-8	B-19030-02-U-8			B-19030-08-U-8	308 / 312
2			1795	35, 40, 45	B 1795 0001					371
3	9006 für Serie 18/19	35, 40, 45	Stangenlänge	1385 mm	B 9006 0022		396			
				1500 mm	B 9006 0013		396			

### Standflügel

Nr.	Artikel	Dornmaß	Stulp 24 x 3 x 270 mm DIN L/DIN R		weitere Ausführungen siehe Seite	
			DIN L/DIN R	DIN L/DIN R		
4	1890 für Serie 18	1990 für Serie 19	35	B-18900-01-0-8	B-19900-01-0-8	294   346
			40	B-18900-02-0-8	B-19900-02-0-8	294   346
			45	B-18900-03-0-8	B-19900-03-0-8	294   346
5	1895	30 – 45	B 1895 0003		372	
6	9006	mit Gleitstopfen	B 9006 0013		396	
7	9006	massiv	B 9006 0004		396	
8	9000	für 1895 / 1795	B 9000 0490 und B 9000 0567		386	
9	9009 / B-0028	-	B 9009 0001 oder B-00280-20-0-8		398	
10	9019	-	B 9019 0001		399	

# Kombination RPZO 110

Rohrrahmen, Panikfunktion, zweiflügelig, Obenverriegelung des Gangflügels



Innenseite



Außenseite

### Gangflügel: Rosetten-Drückergarnitur

**Bestellnummer\***

B-72030-□□-0-□

□ Lochung – Schildform	□ Drückermodell	□ Oberfläche
0 PZ – oval	1 RONDO H1.1	1 Silber/EV1-Optik
1 PZ – eckig	2 RONDO H1.2	3 Messing PVD
2 CHRZ – oval	7 BELCANTO-Panik H3.1	7 Weiß (RAL 9016)
3 CHRZ – eckig	8 BELCANTO-Panik H3.2	8 Edelstahl matt
4 ungelocht – oval	A OFFICE H4.2	
5 ungelocht – eckig	C LEGATO H5.2	
6 ohne Schlüsselrosette – oval	E TREMOLO H6.2	
7 ohne Schlüsselrosette – eckig	G DIRIGENT H7.2	

### Gangflügel: Langschild-Drückergarnitur

**Bestellnummer\***

B-72040-□□-0-□

□ Lochung – Schildform	□ Drückermodell	□ Oberfläche
4 ungelocht – rund	1 RONDO H1.1	1 Silber/EV1-Optik
5 ungelocht – eckig	2 RONDO H1.2	3 Messing PVD
6 PZ 92 mm – rund	7 BELCANTO-Panik H3.1	7 Weiß (RAL 9016)
7 PZ 92 mm – eckig	8 BELCANTO-Panik H3.2	8 Edelstahl matt
8 CHRZ 94 mm – rund	A OFFICE H4.2	
9 CHRZ 94 mm – eckig	C LEGATO H5.2	
	E TREMOLO H6.2	
	G DIRIGENT H7.2	

### Standflügel: Rosetten-Drehhebel

**Bestellnummer\***

B-72930-□□-0-□

□ Lochung – Schildform	□ Drückermodell	□ Oberfläche
0 ungelocht – oval	1 RONDO H1.1	1 Silber/EV1-Optik
1 ungelocht – eckig	2 RONDO H1.2	3 Messing PVD
	7 BELCANTO-Panik H3.1	7 Weiß (RAL 9016)
	8 BELCANTO-Panik H3.2	8 Edelstahl matt
	A OFFICE H4.2	
	C LEGATO H5.2	
	E TREMOLO H6.2	
	G DIRIGENT H7.2	

### Standflügel: Langschild-Drehhebel

**Bestellnummer\***

B-72940-□□-0-□

□ Lochung – Schildform	□ Drückermodell	□ Oberfläche
0 ungelocht – rund	0 RONDO H1.0	1 Silber/EV1-Optik
1 ungelocht – eckig	1 RONDO H1.1	3 Messing PVD
	7 BELCANTO-Panik H3.1	7 Weiß (RAL 9016)
	8 BELCANTO-Panik H3.2	8 Edelstahl matt
	A OFFICE H4.2	
	C LEGATO H5.2	
	E TREMOLO H6.2	
	G DIRIGENT H7.2	

**Zubehör:** Drückerstifte und Schrauben ab Seite 442 – **mehr Informationen** zu den Drückerkombinationen finden Sie ab Seite 12.

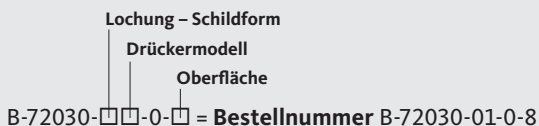
**\*Bestellbeispiel**

Gangflügel: Rosetten-Drückergarnitur = B-72030-□□-0-□

Lochung – Schildform PZ – oval = 0 [siehe Tabelle]

Drückermodell RONDO H1.1 = 1 [siehe Tabelle]

Oberfläche Edelstahl matt = 8 [siehe Tabelle]



# Kombination RPZO 110

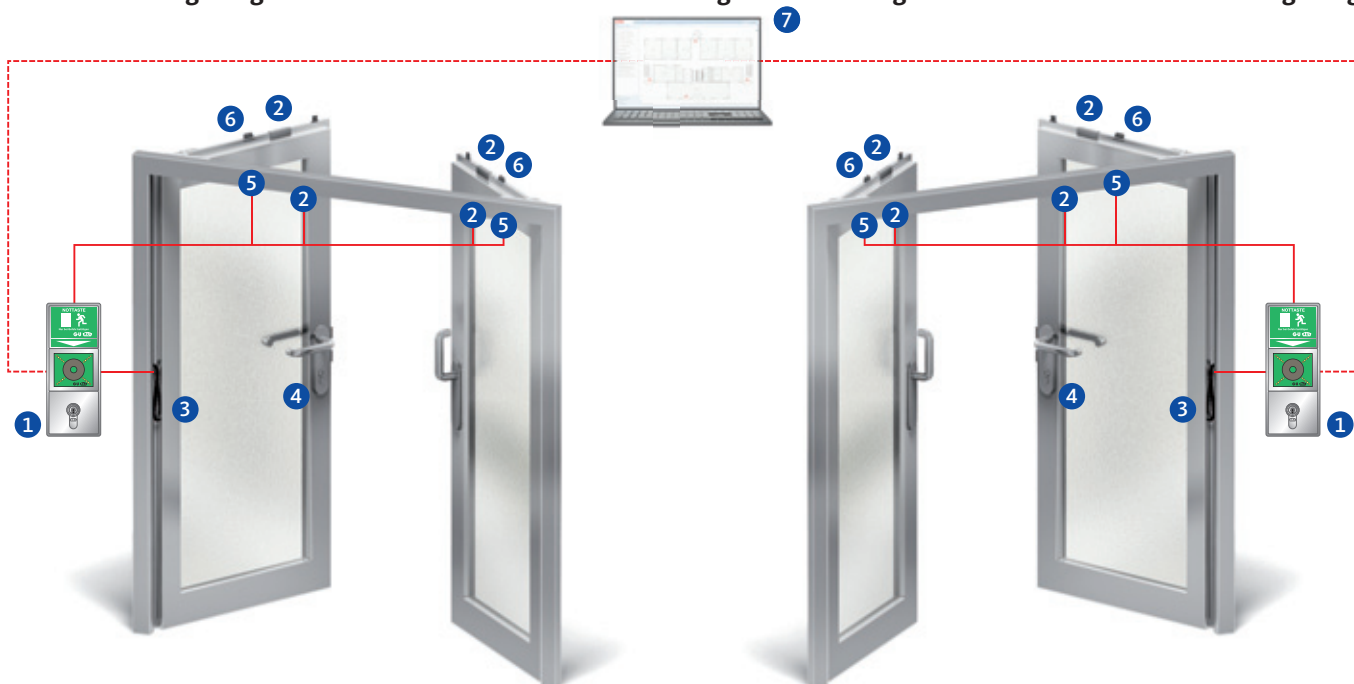
Rohrrahmen, Panikfunktion, zweiflügelig, Obenverriegelung des Gangflügels



## Fluchttürverriegelung

## Zentrale Visualisierung und Steuerung

## Fluchttürverriegelung



### Überwachungskontakte

Artikel	Schließbart-überwachung	Fallenüberwachung	Riegelüberwachung	Nussüberwachung	Außendrücker elektrisch kuppelbar	mit E-Öffner kombinierbar
1831 / 1833 / 1835	■	■	■	■	-	■
1901	■	■	-	■	-	-
1903	■	■	-	■	-	-
1981	inkl.	inkl.	-	inkl.	inkl.	-

### Fluchttürverriegelung

Nr.	Artikel	Beschreibung	siehe Seite
1	B 5580 09xx	Fluchttürterminal-Set, inkl. Netzteil	448
2	B 5469 0010	Türkontakt	459
3	6-xxxx-xx-x-x	Kabelübergang	410
4	B 5490 xxxx	Anschlusskabel für EK-Schloss oder Überwachung	413
5	B 5465 xxxx	Fluchttüröffner	456
6	B 5495 0010	Fallenschloss	456

### Zentrale Visualisierung und Steuerung

Nr.	Artikel	Beschreibung	siehe Seite
7	B 5580 0521	BKS-NET-Systemsoftware Lizenz OV10	461

### Türschließer/Mitnehmerklappe

Detaillierte Bestellinformationen finden Sie in unserem Türschließer-Bestellkatalog.

## Kombination RPZAS 110

Rohrrahmen, Panikfunktion, zweiflügelig, autom. Verriegelung des Standflügels, SECURY



Innenseite

Außenseite



### Funktionsbeschreibung

#### Gangflügel

##### Innen

Der Gangflügel ist jederzeit über den Drücker zu öffnen (Fluchttürfunktion).

Bei dem SECURY-Schloss findet die Verriegelung automatisch ohne Schlüssel statt.

##### Außen

Der Gangflügel ist mit Schlüssel und Drücker zu öffnen.

Bei dem SECURY-Schloss findet die Verriegelung automatisch ohne Schlüssel statt.

- Umschaltfunktion B
- Schließzwangfunktion C

#### Standflügel

##### Innen

Standflügel und Gangflügel sind jederzeit über den Drehhebel zu öffnen (doppelt wirkende Fluchttürfunktion). Die Verriegelung erfolgt automatisch durch Treibriegelstangen beim Schließen des Standflügels. Die Mitnehmerklappe sorgt dafür, dass beim Öffnen über den Standflügel der Gangflügel mitgenommen wird. Somit ist garantiert, dass die Schließfolgeregelung aktiviert wird und die Türflügel in der richtigen Reihenfolge schließen können. Zusätzlich ist garantiert, dass es zu keiner Zwängung der beiden Türflügel z. B. aufgrund geringer Falzluft kommt. Die Schließfolgeregelung erfolgt über einen im Türschließer integrierten Schließfolgeregler.

### Anwendungsmöglichkeiten

- Notausgänge nach EN 179 in nicht öffentlichen Bereichen
- Eignung für Feuer- und Rauchschutzabschlusstüren
- Durch den Drücker auf der Außenseite ist die Nutzung als Verbindungstür oder Eingangstür von beiden Seiten in Abhängigkeit der jeweiligen Panikfunktion möglich
- Geeignet für Eingänge mit sehr hohen Türen (Verzug bei Türen) in Abstimmung mit dem Türenhersteller (Zulassungen beachten)
- Automatische Mehrfachverriegelung
- Durch die zusätzliche Verriegelung höherer Einbruchschutz und Dichtungsanpressdruck
- Optional kombinierbar mit elektrischen Komponenten der Zutrittskontrolle und/oder der Fluchttürsicherung (siehe folgende Seiten)

### Empfehlung

- Eingangstüren in Verwaltungs- und Bürogebäuden
- Altenheime
- Betriebstüren
- Museen
- Flughäfen
- Stadien
- Verwaltungsbereiche

# Kombination RPZAS 110

Rohrrahmen, Panikfunktion, zweiflügelig, autom. Verriegelung des Standflügels, SECURITY



## Gangflügel:

1 = SECURITY-Panikschloss



## Standflügel:

- 2 = Treibriegelschloss
- 3 = Schaltschloss
- 4 = Treibriegelstange
- 5 = Treibriegelstange massiv
- 6 = Schließblech
- 7 = Bodenmulde
- 8 = Stangenführungsplatte
- 9 = Schließblech/  
Schließplatte

Gangflügel					
Nr.	Artikel	Dornmaß	Umschaltfunktion B Stulp 24 x 3 x 1750 mm DIN L/DIN R	U-Stulp 24 x 6 x 2 x 1750 mm DIN L/DIN R	weitere Ausführungen PZ/CHRZ siehe Seite
1	1911 SECURITY	35	6-B1911-11-L-8	6-B1911-01-L-8	352
		40	6-B1911-12-L-8	6-B1911-04-L-8	352
		45	6-B1911-06-L-8	6-B1911-03-L-8	352

Standflügel				
Nr.	Artikel	Dornmaß	Stulp 24 x 3 x 270 mm DIN L/DIN R	weitere Ausführungen siehe Seite
2	1990	35	B-19900-01-0-8	346
		40	B-19900-02-0-8	346
		45	B-19900-03-0-8	346
3	1895	30 – 45	B 1895 0003	372
4	9006	mit Gleitstopfen	B 9006 0013	396
5	9006	massiv	B 9006 0004	396
6	9000	für 1895	B 9000 0490	386
7	9009 / B-0028	–	B 9009 0001 oder B-00280-20-0-8	398
8	9019	–	B 9019 0001	399
9	Lappenschließblech	DIN L/DIN R	B 9000 0913	388
	Schließplatte	DIN L/DIN R	9-43501-03-0-8	387

# Kombination RPZAS 110

Rohrrahmen, Panikfunktion, zweiflügelig, autom. Verriegelung des Standflügels, SECURITY



Innenseite



Außenseite

### Gangflügel: Rosetten-Drückergarnitur

Bestellnummer\*

B-72030-□□-0-□

□	Lochung – Schildform	□	Drückermodell	□	Oberfläche
0	PZ – oval	1	RONDO H1.1	1	Silber/EV1-Optik
1	PZ – eckig	2	RONDO H1.2	3	Messing PVD
2	CHRZ – oval	7	BELCANTO-Panik H3.1	7	Weiß (RAL 9016)
3	CHRZ – eckig	8	BELCANTO-Panik H3.2	8	Edelstahl matt
4	ungelocht – oval	A	OFFICE H4.2		
5	ungelocht – eckig	C	LEGATO H5.2		
6	ohne Schlüsselrosette – oval	E	TREMOLO H6.2		
7	ohne Schlüsselrosette – eckig	G	DIRIGENT H7.2		

### Gangflügel: Langschild-Drückergarnitur

Bestellnummer\*

B-72040-□□-0-□

□	Lochung – Schildform	□	Drückermodell	□	Oberfläche
4	ungelocht – rund	1	RONDO H1.1	1	Silber/EV1-Optik
5	ungelocht – eckig	2	RONDO H1.2	3	Messing PVD
6	PZ 92 mm – rund	7	BELCANTO-Panik H3.1	7	Weiß (RAL 9016)
7	PZ 92 mm – eckig	8	BELCANTO-Panik H3.2	8	Edelstahl matt
8	CHRZ 94 mm – rund	A	OFFICE H4.2		
9	CHRZ 94 mm – eckig	C	LEGATO H5.2		
		E	TREMOLO H6.2		
		G	DIRIGENT H7.2		

### Standflügel: Rosetten-Drehhebel

Bestellnummer\*

B-72930-□□-0-□

□	Lochung – Schildform	□	Drückermodell	□	Oberfläche
0	ungelocht – oval	1	RONDO H1.1	1	Silber/EV1-Optik
1	ungelocht – eckig	2	RONDO H1.2	3	Messing PVD
		7	BELCANTO-Panik H3.1	7	Weiß (RAL 9016)
		8	BELCANTO-Panik H3.2	8	Edelstahl matt
		A	OFFICE H4.2		
		C	LEGATO H5.2		
		E	TREMOLO H6.2		
		G	DIRIGENT H7.2		

### Standflügel: Langschild-Drehhebel

Bestellnummer\*

B-72940-□□-0-□

□	Lochung – Schildform	□	Drückermodell	□	Oberfläche
0	ungelocht – rund	0	RONDO H1.0	1	Silber/EV1-Optik
1	ungelocht – eckig	1	RONDO H1.1	3	Messing PVD
		7	BELCANTO-Panik H3.1	7	Weiß (RAL 9016)
		8	BELCANTO-Panik H3.2	8	Edelstahl matt
		A	OFFICE H4.2		
		C	LEGATO H5.2		
		E	TREMOLO H6.2		
		G	DIRIGENT H7.2		

**Zubehör:** Drückerstifte und Schrauben ab Seite 442 – **mehr Informationen** zu den Drückerkombinationen finden Sie ab Seite 12.

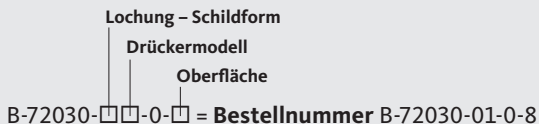
**\*Bestellbeispiel**

Gangflügel: Rosetten-Drückergarnitur = B-72030-□□-0-□

Lochung – Schildform PZ – oval = 0 [siehe Tabelle]

Drückermodell RONDO H1.1 = 1 [siehe Tabelle]

Oberfläche Edelstahl matt = 8 [siehe Tabelle]



# Kombination RPZAS 110

Rohrrahmen, Panikfunktion, zweiflügelig, autom. Verriegelung des Standflügels, SECURITY



## Fluchttürverriegelung

## Zentrale Visualisierung und Steuerung

## Fluchttürverriegelung



### Überwachungskontakte

Artikel	Schließbart-überwachung	Fallen-überwachung	Riegel-überwachung	Nuss-überwachung	Außendrücker elektrisch kuppelbar	mit E-Öffner kombinierbar	mit A-Öffner (Motor)
6-B1911-xx-x	■	■	-	■	-	-	■

### Fluchttürverriegelung

Nr.	Artikel	Beschreibung	siehe Seite
1	B 5580 09xx	Fluchttürterminal-Set, inkl. Netzteil	448
2	B 5469 0010	Türkontakt	459
3	6-xxxx-xx-x-x	Kabelübergang	410
4	B 5490 0300	Anschlusskabel für EK-Schloss oder Überwachung	413
5	B 5465 xxxx	Fluchttüröffner	456
6	B 5495 0010	Fallenschloss	456

### Zentrale Visualisierung und Steuerung

Nr.	Artikel	Beschreibung	siehe Seite
7	B 5580 0521	BKS-NET-Systemsoftware Lizenz OV10	461

### Türschließer/Mitnehmerklappe

Detaillierte Bestellinformationen finden Sie in unserem Türschließer-Bestellkatalog.



# Kombination RPZA 170

Rohrrahmen, Panikfunktion, zweiflügelig, automatische Verriegelung des Standflügels



Innenseite

Außenseite



## Funktionsbeschreibung

### Gangflügel

#### Innen

Der Gangflügel ist jederzeit über den Drücker zu öffnen (Fluchttürfunktion).

Bei der 18er-Serie findet die Verriegelung mit dem Schlüssel statt.  
Bei der 19er-Serie findet die Verriegelung automatisch ohne Schlüssel statt.

#### Außen

Der Gangflügel ist nur mit dem Schlüssel zu öffnen.  
Bei der 18er-Serie findet die Verriegelung mit dem Schlüssel statt.  
Bei der 19er-Serie findet die Verriegelung automatisch ohne Schlüssel statt.

– Wechselfunktion E

### Standflügel

#### Innen

Standflügel und Gangflügel sind jederzeit über den Drehhebel zu öffnen (doppelt wirkende Fluchttürfunktion). Die Verriegelung erfolgt automatisch durch Treibriegelstangen beim Schließen des Standflügels. Die Mitnehmerklappe sorgt dafür, dass beim Öffnen über den Standflügel der Gangflügel mitgenommen wird. Somit ist garantiert, dass die Schließfolgeregelung aktiviert wird und die Türflügel in der richtigen Reihenfolge schließen können. Zusätzlich ist garantiert, dass es zu keiner Zwängung der beiden Türflügel z. B. aufgrund geringer Falzluft kommt. Die Schließfolgeregelung erfolgt über einen im Türschließer integrierten Schließfolgeregler.

## Anwendungsmöglichkeiten

- Notausgänge nach EN 179 in nicht öffentlichen Bereichen
- Eignung für Feuer- und Rauchschutzabschlusstüren
- Durch den feststehenden Knopf/Stoßgriff ist das Begehen von der Außenseite nur in Verbindung mit Schlüsselbetätigung möglich
- Optional kombinierbar mit elektrischen Komponenten der Zutrittskontrolle und/oder der Fluchttürsicherung (siehe folgende Seiten)

## Empfehlung

- Museen
- Flughäfen
- Stadien
- Verwaltungsbereiche
- Schulen und Universitäten
- Krankenhäuser



# Kombination RPZA 170

Rohrrahmen, Panikfunktion, zweiflügelig, automatische Verriegelung des Standflügels



## Gangflügel:

1 = Panikschloss



## Standflügel:

- 2 = Treibriegelverschluss
- 3 = Schaltschloss
- 4 = Treibriegelstange
- 5 = Treibriegelstange massiv
- 6 = Schließblech
- 7 = Bodenmulde
- 8 = Stangenführungsplatte

### Gangflügel

Nr.	Artikel	Dornmaß	Wechselfunktion E		weitere Ausführungen PZ/CHRZ siehe Seite
			Stulp 24 x 3 x 270 mm DIN L/DIN R	U-Stulp 24 x 6 x 2 x 268 mm DIN L/DIN R	
1	1827	35	B-18270-01-U-8	B-18270-20-U-8	254
		40	B-18270-02-U-8	-	254
		45	B-18270-03-U-8	B-18270-21-U-8	254
	Artikel	Dornmaß	Wechselfunktion E		weitere Ausführungen PZ/CHRZ siehe Seite
			Stulp 24 x 3 x 270 mm DIN L/DIN R	U-Stulp 24 x 6 x 2 x 268 mm DIN L/DIN R	
	1917	35	B-19170-00-U-8	B-19170-10-U-8	328
			B-19170-01-U-8	B-19170-11-U-8	328
			B-19170-02-U-8	B-19170-12-U-8	328
	1917 mit Fallenfest- stellung	35	B-19170-34-U-8	B-19170-40-U-8	328
			B-19170-35-U-8	B-19170-41-U-8	328
B-19170-36-U-8			B-19170-42-U-8	328	

### Standflügel

Nr.	Artikel	Dornmaß	Stulp 24 x 3 x 310 mm		weitere Ausführungen siehe Seite	
			DIN L	DIN R		
2	1793 vorgefertigt für E-Öffner	35	B 1793 6001	B 1793 6000	236	
		40	B 1793 6005	B 1793 6004	236	
		45	B 1793 6007	B 1793 6006	236	
	Artikel	Dornmaß	Stulp 24 x 3 x 270 mm		weitere Ausführungen siehe Seite	
			DIN L/DIN R	DIN L/DIN R		
			35	B-18900-01-0-8		B-19900-01-0-8
1890 für Serie 18	1990 für Serie 19	40	B-18900-02-0-8	B-19900-02-0-8	294	346
		45	B-18900-03-0-8	B-19900-03-0-8	294	346
3	1895	30 - 45	B 1895 0003		372	
4	9006	mit Gleitstopfen	B 9006 0013		396	
5	9006	massiv	B 9006 0004		396	
6	9000	für 1895	B 9000 0490		386	
7	9009 / B-0028	-	B 9009 0001 oder B-00280-20-0-8		398	
8	9019	-	B 9019 0001		399	

# Kombination RPZA 170

Rohrrahmen, Panikfunktion, zweiflügelig, automatische Verriegelung des Standflügels



Innenseite



Außenseite

### Gangflügel: Rosetten-Wechselgarnitur

Bestellnummer*	Knopf	
B-72330-□□-0-□	Rundknopf K1.1	
B-72530-□□-0-□	Kugelknopf K2.1	
□ Lochung – Schildform	□ Drückermodell	□ Oberfläche
0 PZ – oval	1 RONDO H1.1	1 Silber/EV1-Optik
1 PZ – eckig	2 RONDO H1.2	3 Messing PVD
2 CHRZ – oval	7 BELCANTO-Panik H3.1	7 Weiß (RAL 9016)
3 CHRZ – eckig	8 BELCANTO-Panik H3.2	8 Edelstahl matt
4 ungelocht – oval	A OFFICE H4.2	
5 ungelocht – eckig	C LEGATO H5.2	
6 ohne Schlüsselrosette – oval	E TREMOLO H6.2	
7 ohne Schlüsselrosette – eckig	G DIRIGENT H7.2	

### Gangflügel: Langschild-Wechselgarnitur

Bestellnummer*	Knopf	
B-72340-□□-0-□	Rundknopf K1.1	
B-72540-□□-0-□	Kugelknopf K2.1	
□ Lochung – Schildform	□ Drückermodell	□ Oberfläche
4 ungelocht – rund	1 RONDO H1.1	1 Silber/EV1-Optik
5 ungelocht – eckig	2 RONDO H1.2	3 Messing PVD
6 PZ 92 mm – rund	7 BELCANTO-Panik H3.1	7 Weiß (RAL 9016)
7 PZ 92 mm – eckig	8 BELCANTO-Panik H3.2	8 Edelstahl matt
8 CHRZ 94 mm – rund	A OFFICE H4.2	
9 CHRZ 94 mm – eckig	C LEGATO H5.2	
	E TREMOLO H6.2	
	G DIRIGENT H7.2	

### Standflügel: Rosetten-Drehhebel

Bestellnummer*		
B-72930-□□-0-□		
□ Lochung – Schildform	□ Drückermodell	□ Oberfläche
0 ungelocht – oval	1 RONDO H1.1	1 Silber/EV1-Optik
1 ungelocht – eckig	2 RONDO H1.2	3 Messing PVD
	7 BELCANTO-Panik H3.1	7 Weiß (RAL 9016)
	8 BELCANTO-Panik H3.2	8 Edelstahl matt
	A OFFICE H4.2	
	C LEGATO H5.2	
	E TREMOLO H6.2	
	G DIRIGENT H7.2	

### Standflügel: Langschild-Drehhebel

Bestellnummer*		
B-72940-□□-0-□		
□ Lochung – Schildform	□ Drückermodell	□ Oberfläche
0 ungelocht – rund	0 RONDO H1.0	1 Silber/EV1-Optik
1 ungelocht – eckig	1 RONDO H1.1	3 Messing PVD
	7 BELCANTO-Panik H3.1	7 Weiß (RAL 9016)
	8 BELCANTO-Panik H3.2	8 Edelstahl matt
	A OFFICE H4.2	
	C LEGATO H5.2	
	E TREMOLO H6.2	
	G DIRIGENT H7.2	

**Zubehör:** Drückerstifte und Schrauben ab Seite 442 – **mehr Informationen** zu den Drückerkombinationen finden Sie ab Seite 12.

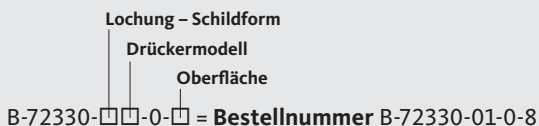
**\*Bestellbeispiel**

Gangflügel: Rosetten-Wechselgarnitur = B-72330-□□-0-□

Lochung – Schildform PZ – oval = 0 [siehe Tabelle]

Drückermodell RONDO H1.1 = 1 [siehe Tabelle]

Oberfläche Edelstahl matt = 8 [siehe Tabelle]



# Kombination RPZA 170

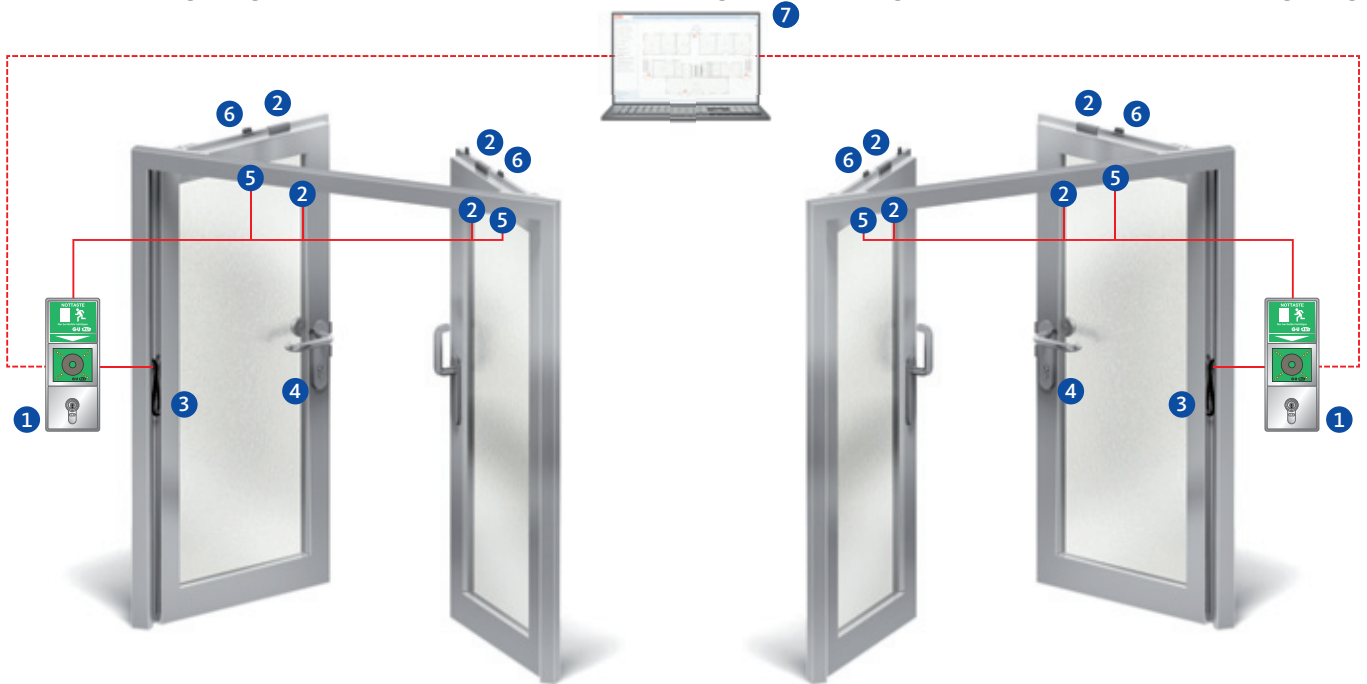
Rohrrahmen, Panikfunktion, zweiflügelig, automatische Verriegelung des Standflügels



## Fluchttürverriegelung

## Zentrale Visualisierung und Steuerung

## Fluchttürverriegelung



### Überwachungskontakte

Artikel	Schließbartüberwachung	Fallenüberwachung	Riegelüberwachung	Nussüberwachung	Außendrücker elektrisch kuppelbar	mit E-Öffner kombinierbar
1827	■	■	■	■	-	■
1917	■	■	-	■	-	-

### Fluchttürverriegelung

Nr.	Artikel	Beschreibung	siehe Seite
1	B 5580 09xx	Fluchttürterminal-Set, inkl. Netzteil	448
2	B 5469 0010	Türkontakt	459
3	6-xxxx-xx-x-x	Kabelübergang	410
4	B 5490 xxxx	Anschlusskabel für EK-Schloss oder Überwachung	413
5	B 5465 xxxx	Fluchttüröffner	456
6	B 5495 0010	Fallenschloss	456

### Zentrale Visualisierung und Steuerung

Nr.	Artikel	Beschreibung	siehe Seite
7	B 5580 0521	BKS-NET-Systemsoftware Lizenz OV10	461

### Türschließer/Mitnehmerklappe

Detaillierte Bestellinformationen finden Sie in unserem Türschließer-Bestellkatalog.

## Kombination RPZA 170-M

Rohrrahmen, Panikfunktion, zweiflügelig, autom. Verriegelung des Standflügels, motorische Öffnung



Innenseite

Außenseite



### Funktionsbeschreibung

#### Gangflügel

##### Innen

Der Gangflügel ist jederzeit über den Drücker zu öffnen (Fluchttürfunktion).

Bei der 18er-Serie findet die Verriegelung mit dem Schlüssel statt. Bei der 19er-Serie findet die Verriegelung automatisch ohne Schlüssel statt.

##### Außen

Der Gangflügel ist nur mit dem Schlüssel zu öffnen. Bei der 18er-Serie findet die Verriegelung mit dem Schlüssel statt. Bei der 19er-Serie findet die Verriegelung automatisch ohne Schlüssel statt.

– Wechselfunktion E

#### Standflügel

##### Innen

Standflügel und Gangflügel sind jederzeit über den Drehhebel zu öffnen (doppelt wirkende Fluchttürfunktion). Die Verriegelung erfolgt automatisch durch Treibriegelstangen beim Schließen des Standflügels. Die Mitnehmerklappe sorgt dafür, dass beim Öffnen über den Standflügel der Gangflügel mitgenommen wird. Somit ist garantiert, dass die Schließfolgeregelung aktiviert wird und die Türflügel in der richtigen Reihenfolge schließen können. Zusätzlich ist garantiert, dass es zu keiner Zwängung der beiden Türflügel z. B. aufgrund geringer Falzluft kommt. Die Schließfolgeregelung erfolgt über einen im Türschließer integrierten Schließfolgeregler.

### Anwendungsmöglichkeiten

- Notausgänge nach EN 179 in nicht öffentlichen Bereichen in Kombination mit einem Drehtürantrieb
- Eignung für Feuer- und Rauchschutzabschlusstüren
- Durch den feststehenden Knopf/Stoßgriff ist das Begehen von der Außenseite nur in Verbindung mit Schlüsselbetätigung möglich
- Optional kombinierbar mit elektrischen Komponenten der Zutrittskontrolle und/oder der Fluchttürsicherung (siehe folgende Seiten)

### Empfehlung

- Museen
- Flughäfen
- Verwaltungsbereiche
- Schulen und Universitäten
- Krankenhäuser

# Kombination RPZA 170-M

Rohrrahmen, Panikfunktion, zweiflügelig, autom. Verriegelung des Standflügels, motorische Öffnung



## Gangflügel:

1 = Panikschloss



## Standflügel:

2 = Motorisches Treibriegelverschluss

3 = Schaltschloss

4 = Treibriegelstange

5 = Treibriegelstange massiv

6 = Schließblech

7 = Bodenmulde

8 = Stangenführungsplatte

## Gangflügel

Nr.	Artikel	Dornmaß	Wechselfunktion E		weitere Ausführungen PZ/CHRZ siehe Seite
			Stulp 24 x 3 x 270 mm DIN L/DIN R	U-Stulp 24 x 6 x 2 x 268 mm DIN L/DIN R	
1	1827	35	B-18270-01-U-8	B-18270-20-U-8	254
		40	B-18270-02-U-8	-	254
		45	B-18270-03-U-8	B-18270-21-U-8	254
	Artikel	Dornmaß	Wechselfunktion E		weitere Ausführungen PZ/CHRZ siehe Seite
			Stulp 24 x 3 x 270 mm DIN L/DIN R	U-Stulp 24 x 6 x 2 x 268 mm DIN L/DIN R	
	1917	35	B-19170-00-U-8	B-19170-10-U-8	328
			B-19170-01-U-8	B-19170-11-U-8	328
			B-19170-02-U-8	B-19170-12-U-8	328
	1917 mit Fallenfest- stellung	35	B-19170-34-U-8	B-19170-40-U-8	328
			B-19170-35-U-8	B-19170-41-U-8	328
B-19170-36-U-8			B-19170-42-U-8	328	

## Standflügel

Nr.	Artikel	Dornmaß	Stulp 24 x 3 x 410 mm		weitere Ausführungen siehe Seite		
			DIN L/DIN R	DIN L/DIN R			
2	1893 für Serie 18	1993 für Serie 19	35	B-18930-00-0-8	B-19930-00-0-8	300	348
			40	B-18930-01-0-8	B-19930-01-0-8	300	348
			45	B-18930-02-0-8	B-19930-02-0-8	300	348
3	1895	30 - 45	B 1895 0003		372		
4	9006	mit Gleitstopfen	B 9006 0013		396		
5	9006	massiv	B 9006 0004		396		
6	9000	für 1895	B 9000 0490		386		
7	9009 / B-0028		-		B 9009 0001 oder B-00280-20-0-8		398
8	9019		-		B 9019 0001		399

# Kombination RPZA 170-M

Rohrrahmen, Panikfunktion, zweiflügelig, autom. Verriegelung des Standflügels, motorische Öffnung



### Gangflügel: Rosetten-Wechselgarnitur

Bestellnummer*	Knopf	
B-72330-□□-0-□	Rundknopf K1.1	
B-72530-□□-0-□	Kugelknopf K2.1	
□ Lochung – Schildform	□ Drückermodell	□ Oberfläche
0 PZ – oval	1 RONDO H1.1	1 Silber/EV1-Optik
1 PZ – eckig	2 RONDO H1.2	3 Messing PVD
2 CHRZ – oval	7 BELCANTO-Panik H3.1	7 Weiß (RAL 9016)
3 CHRZ – eckig	8 BELCANTO-Panik H3.2	8 Edelstahl matt
4 ungelocht – oval	A OFFICE H4.2	
5 ungelocht – eckig	C LEGATO H5.2	
6 ohne Schlüsselrosette – oval	E TREMOLO H6.2	
7 ohne Schlüsselrosette – eckig	G DIRIGENT H7.2	

### Gangflügel: Langschild-Wechselgarnitur

Bestellnummer*	Knopf	
B-72340-□□-0-□	Rundknopf K1.1	
B-72540-□□-0-□	Kugelknopf K2.1	
□ Lochung – Schildform	□ Drückermodell	□ Oberfläche
4 ungelocht – rund	1 RONDO H1.1	1 Silber/EV1-Optik
5 ungelocht – eckig	2 RONDO H1.2	3 Messing PVD
6 PZ 92 mm – rund	7 BELCANTO-Panik H3.1	7 Weiß (RAL 9016)
7 PZ 92 mm – eckig	8 BELCANTO-Panik H3.2	8 Edelstahl matt
8 CHRZ 94 mm – rund	A OFFICE H4.2	
9 CHRZ 94 mm – eckig	C LEGATO H5.2	
	E TREMOLO H6.2	
	G DIRIGENT H7.2	

### Standflügel: Rosetten-Drehhebel

Bestellnummer*		
B-72930-□□-0-□		
□ Lochung – Schildform	□ Drückermodell	□ Oberfläche
0 ungelocht – oval	1 RONDO H1.1	1 Silber/EV1-Optik
1 ungelocht – eckig	2 RONDO H1.2	3 Messing PVD
	7 BELCANTO-Panik H3.1	7 Weiß (RAL 9016)
	8 BELCANTO-Panik H3.2	8 Edelstahl matt
	A OFFICE H4.2	
	C LEGATO H5.2	
	E TREMOLO H6.2	
	G DIRIGENT H7.2	

### Standflügel: Langschild-Drehhebel

Bestellnummer*		
B-72940-□□-0-□		
□ Lochung – Schildform	□ Drückermodell	□ Oberfläche
0 ungelocht – rund	0 RONDO H1.0	1 Silber/EV1-Optik
1 ungelocht – eckig	1 RONDO H1.1	3 Messing PVD
	7 BELCANTO-Panik H3.1	7 Weiß (RAL 9016)
	8 BELCANTO-Panik H3.2	8 Edelstahl matt
	A OFFICE H4.2	
	C LEGATO H5.2	
	E TREMOLO H6.2	
	G DIRIGENT H7.2	

**Zubehör:** Drückerstifte und Schrauben ab Seite 442 – **mehr Informationen** zu den Drückerkombinationen finden Sie ab Seite 12.

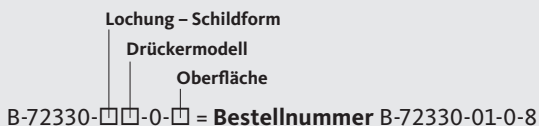
**\*Bestellbeispiel**

Gangflügel: Rosetten-Wechselgarnitur = B-72330-□□-0-□

Lochung – Schildform PZ – oval = 0 [siehe Tabelle]

Drückermodell RONDO H1.1 = 1 [siehe Tabelle]

Oberfläche Edelstahl matt = 8 [siehe Tabelle]



# Kombination RPZA 170-M

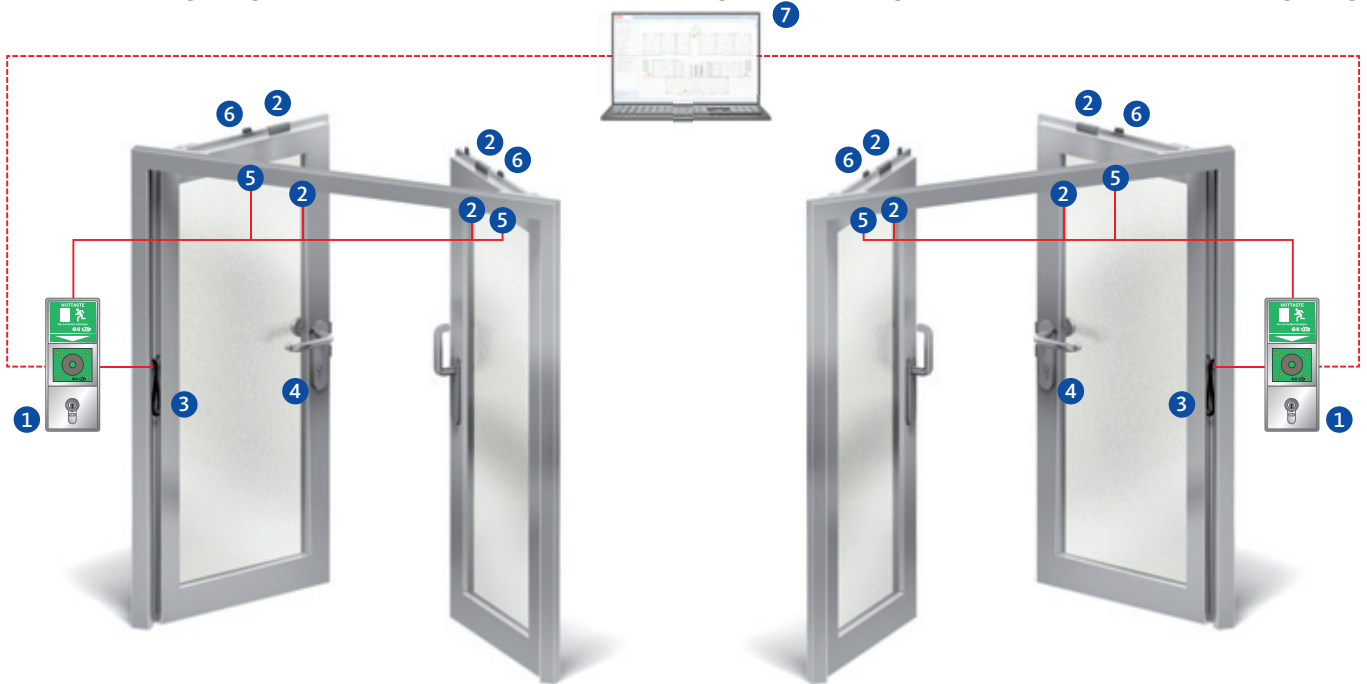


Rohrrahmen, Panikfunktion, zweiflügelig, autom. Verriegelung des Standflügels, motorische Öffnung

## Fluchttürverriegelung

## Zentrale Visualisierung und Steuerung

## Fluchttürverriegelung



### Überwachungskontakte

Artikel	Schließbart-überwachung	Fallenüberwachung	Riegelüberwachung	Nussüberwachung	Außendrücker elektrisch kuppelbar	mit E-Öffner kombinierbar
1827	■	■	■	■	-	■
1917	■	■	-	■	-	-

### Fluchttürverriegelung

Nr.	Artikel	Beschreibung	siehe Seite
1	B 5580 09xx	Fluchttürterminal-Set, inkl. Netzteil	448
2	B 5469 0010	Türkontakt	459
3	6-xxxx-xx-x-x	Kabelübergang	410
4	B 5490 xxxx	Anschlusskabel für EK-Schloss oder Überwachung	413
5	B 5465 xxxx	Fluchttüröffner	456
6	B 5495 0010	Fallenschloss	456

### Zentrale Visualisierung und Steuerung

Nr.	Artikel	Beschreibung	siehe Seite
7	B 5580 0521	BKS-NET-Systemsoftware Lizenz OV10	461

### Türschließer/Mitnehmerklappe

Detaillierte Bestellinformationen finden Sie in unserem Türschließer-Bestellkatalog.



# Kombination RPZO 170

Rohrrahmen, Panikfunktion, zweiflügelig, Obenverriegelung des Gangflügels



Innenseite

Außenseite



## Funktionsbeschreibung

### Gangflügel

#### Innen

Der Gangflügel ist jederzeit über den Drücker zu öffnen (Fluchttürfunktion).

Bei der 18er-Serie findet die Verriegelung mit dem Schlüssel statt.  
Bei der 19er-Serie findet die Verriegelung automatisch ohne Schlüssel statt.

#### Außen

Der Gangflügel ist nur mit dem Schlüssel zu öffnen.  
Bei der 18er-Serie findet die Verriegelung mit dem Schlüssel statt.  
Bei der 19er-Serie findet die Verriegelung automatisch ohne Schlüssel statt.

– Wechselfunktion E

### Standflügel

#### Innen

Standflügel und Gangflügel sind jederzeit über den Drehhebel zu öffnen (doppelt wirkende Fluchttürfunktion). Die Verriegelung erfolgt automatisch durch Treibriegelstangen beim Schließen des Standflügels. Die Mitnehmerklappe sorgt dafür, dass beim Öffnen über den Standflügel der Gangflügel mitgenommen wird. Somit ist garantiert, dass die Schließfolgeregelung aktiviert wird und die Türflügel in der richtigen Reihenfolge schließen können. Zusätzlich ist garantiert, dass es zu keiner Zwängung der beiden Türflügel z. B. aufgrund geringer Falzluft kommt. Die Schließfolgeregelung erfolgt über einen im Türschließer integrierten Schließfolgeregler.

## Anwendungsmöglichkeiten

- Notausgänge nach EN 179 in nicht öffentlichen Bereichen
- Eignung für Feuer- und Rauchschutzabschlusstüren
- Durch den feststehenden Knopf/Stoßgriff ist das Begehen von der Außenseite nur in Verbindung mit Schlüsselbetätigung möglich
- Geeignet für Eingänge mit sehr hohen Türen (Verzug bei Türen) in Abstimmung mit dem Türenhersteller (Zulassungen beachten)
- Durch die zusätzliche Obenverriegelung höherer Einbruchschutz und Dichtungsanpressdruck
- Optional kombinierbar mit elektrischen Komponenten der Zutrittskontrolle und/oder der Fluchttürsicherung (siehe folgende Seiten)

## Empfehlung

- Museen
- Stadien
- Flughäfen
- Eingangstüren für Lager- und Geschäftshäuser
- Verwaltungsbereiche



# Kombination RPZO 170

Rohrrahmen, Panikfunktion, zweiflügelig, Obenverriegelung des Gangflügels



## Gangflügel:

- 1 = Panikschloss mit Obenverriegelung
- 2 = Schnappriegelschloss
- 3 = Treibriegelstange
- 8 = Schließblech



## Standflügel:

- 4 = Treibriegelschloss
- 5 = Schaltschloss
- 6 = Treibriegelstange
- 7 = Treibriegelstange massiv
- 8 = Schließblech
- 9 = Bodenmulde
- 10 = Stangenführungsplatte

Gangflügel							
Nr.	Artikel	Dornmaß	Wechselfunktion E Stulp 24 x 3 x 270 mm DIN L/DIN R	weitere Ausführungen PZ/CHRZ siehe Seite			
1	1837	35	B-18370-02-U-8	270			
		40	B-18370-04-U-8	270			
		45	B-18370-06-U-8	270			
	1907 selbstverriegelnd	Artikel	Dornmaß	Wechselfunktion E Stulp 24 x 3 x 270 mm DIN L/DIN R	U-Stulp 24 x 6 x 2 x 268 mm DIN L/DIN R	weitere Ausführungen PZ/CHRZ siehe Seite	
				35	B-19070-00-U-8	B-19070-06-U-8	316
				40	B-19070-01-U-8	B-19070-07-U-8	316
	45	B-19070-02-U-8	B-19070-08-U-8	316			
2	1795	35, 40, 45	B 1795 0001	371			
3	9006	35, 40, 45	Stangenlänge	1385 mm	B 9006 0022	396	
				1500 mm	B 9006 0013	396	

Standflügel					
Nr.	Artikel	Dornmaß	Stulp 24 x 3 x 270 mm DIN L/DIN R	weitere Ausführungen siehe Seite	
4	1890 für Serie 18	35	B-18900-01-0-8	294	
		40	B-18900-02-0-8	294	
		45	B-18900-03-0-8	294	
	1990 für Serie 19	Artikel	Dornmaß	B-19900-01-0-8	346
				B-19900-02-0-8	346
				B-19900-03-0-8	346
5	1895	30 – 45	B 1895 0003	372	
6	9006	mit Gleitstopfen	B 9006 0013	396	
7	9006	massiv	B 9006 0004	396	
8	9000	für 1895/1795	B 9000 0490 und B 9000 0567	386	
9	9009 / B-0028	–	B 9009 0001 oder B-00280-20-0-8	398	
10	9019	–	B 9019 0001	399	

# Kombination RPZO 170

Rohrrahmen, Panikfunktion, zweiflügelig, Obenverriegelung des Gangflügels



Innenseite



Außenseite

### Gangflügel: Rosetten-Wechselgarnitur

Bestellnummer*	Knopf	
B-72330-□□-0-□	Rundknopf K1.1	
B-72530-□□-0-□	Kugelknopf K2.1	
□ Lochung – Schildform	□ Drückermodell	□ Oberfläche
0 PZ – oval	1 RONDO H1.1	1 Silber/EV1-Optik
1 PZ – eckig	2 RONDO H1.2	3 Messing PVD
2 CHRZ – oval	7 BELCANTO-Panik H3.1	7 Weiß (RAL 9016)
3 CHRZ – eckig	8 BELCANTO-Panik H3.2	8 Edelstahl matt
4 ungelocht – oval	A OFFICE H4.2	
5 ungelocht – eckig	C LEGATO H5.2	
6 ohne Schlüsselrosette – oval	E TREMOLO H6.2	
7 ohne Schlüsselrosette – eckig	G DIRIGENT H7.2	

### Gangflügel: Langschild-Wechselgarnitur

Bestellnummer*	Knopf	
B-72340-□□-0-□	Rundknopf K1.1	
B-72540-□□-0-□	Kugelknopf K2.1	
□ Lochung – Schildform	□ Drückermodell	□ Oberfläche
4 ungelocht – rund	1 RONDO H1.1	1 Silber/EV1-Optik
5 ungelocht – eckig	2 RONDO H1.2	3 Messing PVD
6 PZ 92 mm – rund	7 BELCANTO-Panik H3.1	7 Weiß (RAL 9016)
7 PZ 92 mm – eckig	8 BELCANTO-Panik H3.2	8 Edelstahl matt
8 CHRZ 94 mm – rund	A OFFICE H4.2	
9 CHRZ 94 mm – eckig	C LEGATO H5.2	
	E TREMOLO H6.2	
	G DIRIGENT H7.2	

### Standflügel: Rosetten-Drehhebel

Bestellnummer*		
B-72930-□□-0-□		
□ Lochung – Schildform	□ Drückermodell	□ Oberfläche
0 ungelocht – oval	1 RONDO H1.1	1 Silber/EV1-Optik
1 ungelocht – eckig	2 RONDO H1.2	3 Messing PVD
	7 BELCANTO-Panik H3.1	7 Weiß (RAL 9016)
	8 BELCANTO-Panik H3.2	8 Edelstahl matt
	A OFFICE H4.2	
	C LEGATO H5.2	
	E TREMOLO H6.2	
	G DIRIGENT H7.2	

### Standflügel: Langschild-Drehhebel

Bestellnummer*		
B-72940-□□-0-□		
□ Lochung – Schildform	□ Drückermodell	□ Oberfläche
0 ungelocht – rund	0 RONDO H1.0	1 Silber/EV1-Optik
1 ungelocht – eckig	1 RONDO H1.1	3 Messing PVD
	7 BELCANTO-Panik H3.1	7 Weiß (RAL 9016)
	8 BELCANTO-Panik H3.2	8 Edelstahl matt
	A OFFICE H4.2	
	C LEGATO H5.2	
	E TREMOLO H6.2	
	G DIRIGENT H7.2	

**Zubehör:** Drückerstifte und Schrauben ab Seite 442 – **mehr Informationen** zu den Drückerkombinationen finden Sie ab Seite 12.

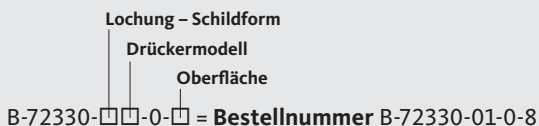
**\*Bestellbeispiel**

Gangflügel: Rosetten-Wechselgarnitur = B-72330-□□-0-□

Lochung – Schildform PZ – oval = 0 [siehe Tabelle]

Drückermodell RONDO H1.1 = 1 [siehe Tabelle]

Oberfläche Edelstahl matt = 8 [siehe Tabelle]



# Kombination RPZO 170

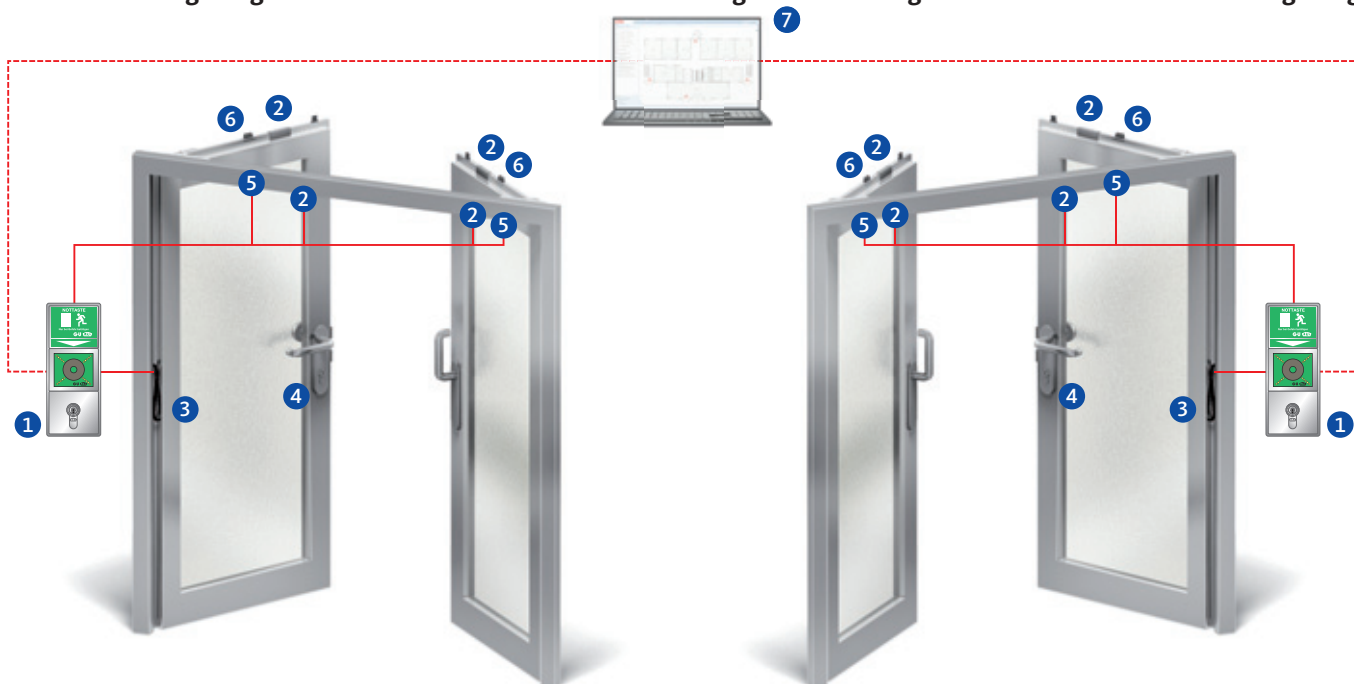
Rohrrahmen, Panikfunktion, zweiflügelig, Obenverriegelung des Gangflügels



## Fluchttürverriegelung

## Zentrale Visualisierung und Steuerung

## Fluchttürverriegelung



### Überwachungskontakte

Artikel	Schließart-überwachung	Fallenüberwachung	Riegelüberwachung	Nussüberwachung	Außendrücker elektrisch kuppelbar	mit E-Öffner kombinierbar
1837	■	■	■	■	-	■
1907	■	■	-	■	-	-

### Fluchttürverriegelung

Nr.	Artikel	Beschreibung	siehe Seite
1	B 5580 09xx	Fluchttürterminal-Set, inkl. Netzteil	448
2	B 5469 0010	Türkontakt	459
3	6-xxxx-xx-x-x	Kabelübergang	410
4	B 5490 xxxx	Anschlusskabel für EK-Schloss oder Überwachung	413
5	B 5465 xxxx	Fluchttüröffner	456
6	B 5495 0010	Fallenschloss	456

### Zentrale Visualisierung und Steuerung

Nr.	Artikel	Beschreibung	siehe Seite
7	B 5580 0521	BKS-NET-Systemsoftware Lizenz OV10	461

### Türschließer/Mitnehmerklappe

Detaillierte Bestellinformationen finden Sie in unserem Türschließer-Bestellkatalog.

## Kombination RPZA 210

Rohrrahmen, Panikfunktion, zweiflügelig, automatische Verriegelung des Standflügels



Innenseite

Außenseite



### Funktionsbeschreibung

#### Gangflügel

##### Innen

Der Gangflügel ist jederzeit über den Drücker zu öffnen (Fluchttürfunktion). Verriegelung mit dem Schlüssel.

##### Außen

Der Gangflügel ist nur mit dem Schlüssel zu öffnen. Verriegelung mit dem Schlüssel.

– Panik-Riegelfunktion P

#### Standflügel

##### Innen

Standflügel und Gangflügel sind jederzeit über den Drehhebel zu öffnen (doppelt wirkende Fluchttürfunktion). Die Verriegelung erfolgt automatisch durch Treibriegelstangen beim Schließen des Standflügels. Die Mitnehmerklappe sorgt dafür, dass beim Öffnen über den Standflügel der Gangflügel mitgenommen wird. Somit ist garantiert, dass die Schließfolgeregelung aktiviert wird und die Türflügel in der richtigen Reihenfolge schließen können. Zusätzlich ist garantiert, dass es zu keiner Zwängung der beiden Türflügel z. B. aufgrund geringer Falzluft kommt. Die Schließfolgeregelung erfolgt über einen im Türschließer integrierten Schließfolgeregler.

### Anwendungsmöglichkeiten

- Notausgänge nach EN 179 in nicht öffentlichen Bereichen
- Durch den feststehenden Knopf/Stoßgriff ist das Begehen von der Außenseite nur in Verbindung mit Schlüsselbetätigung möglich
- Optional kombinierbar mit elektrischen Komponenten der Zutrittskontrolle und/oder der Fluchttürsicherung (siehe folgende Seiten)

### Empfehlung

- Museen
- Stadien
- Flughäfen
- Eingangstüren für Lager- und Geschäftshäuser
- Verwaltungsbereiche

# Kombination RPZA 210

Rohrrahmen, Panikfunktion, zweiflügelig, automatische Verriegelung des Standflügels



## Gangflügel:

1 = Panikschloss



## Standflügel:

- 2 = Treibriegelschloss
- 3 = Schaltschloss
- 4 = Treibriegelstange
- 5 = Treibriegelstange massiv
- 6 = Schließblech
- 7 = Bodenmulde
- 8 = Stangenführungsplatte

Gangflügel				
Nr.	Artikel	Dornmaß	Panik-Riegelfunktion P Stulp 24 x 3 x 270 mm DIN L/DIN R	weitere Ausführungen PZ/CHRZ siehe Seite
1	1849	35	B-18490-06-0-8	290
		40	B-18490-07-0-8	290
		45	B-18490-08-0-8	290

Standflügel				
Nr.	Artikel	Dornmaß	Stulp 24 x 3 x 270 mm DIN L/DIN R	weitere Ausführungen siehe Seite
2	1891	35	B-18910-01-0-8	296
		40	B-18910-02-0-8	296
		45	B-18910-03-0-8	296
3	1895	30 – 45	B 1895 0003	372
4	9006	mit Gleitstopfen	B 9006 0013	396
5	9006	massiv	B 9006 0004	396
6	9000	für 1895	B 9000 0490	386
7	9009 / B-0028	–	B 9009 0001 oder B-00280-20-0-8	398
8	9019	–	B 9019 0001	399

# Kombination RPZA 210

Rohrrahmen, Panikfunktion, zweiflügelig, automatische Verriegelung des Standflügels



Innenseite



Außenseite

### Gangflügel: Rosetten-Wechselgarnitur

Bestellnummer*	Knopf	
B-72330-□□-0-□	Rundknopf K1.1	
B-72530-□□-0-□	Kugelknopf K2.1	
□ Lochung – Schildform	□ Drückermodell	□ Oberfläche
0 PZ – oval	1 RONDO H1.1	1 Silber/EV1-Optik
1 PZ – eckig	2 RONDO H1.2	3 Messing PVD
2 CHRZ – oval	7 BELCANTO-Panik H3.1	7 Weiß (RAL 9016)
3 CHRZ – eckig	8 BELCANTO-Panik H3.2	8 Edelstahl matt
4 ungelocht – oval	A OFFICE H4.2	
5 ungelocht – eckig	C LEGATO H5.2	
6 ohne Schlüsselrosette – oval	E TREMOLO H6.2	
7 ohne Schlüsselrosette – eckig	G DIRIGENT H7.2	

### Gangflügel: Langschild-Wechselgarnitur

Bestellnummer*	Knopf	
B-72340-□□-0-□	Rundknopf K1.1	
B-72540-□□-0-□	Kugelknopf K2.1	
□ Lochung – Schildform	□ Drückermodell	□ Oberfläche
4 ungelocht – rund	1 RONDO H1.1	1 Silber/EV1-Optik
5 ungelocht – eckig	2 RONDO H1.2	3 Messing PVD
6 PZ 92 mm – rund	7 BELCANTO-Panik H3.1	7 Weiß (RAL 9016)
7 PZ 92 mm – eckig	8 BELCANTO-Panik H3.2	8 Edelstahl matt
8 CHRZ 94 mm – rund	A OFFICE H4.2	
9 CHRZ 94 mm – eckig	C LEGATO H5.2	
	E TREMOLO H6.2	
	G DIRIGENT H7.2	

### Standflügel: Rosetten-Drehhebel

Bestellnummer*		
B-72930-□□-0-□		
□ Lochung – Schildform	□ Drückermodell	□ Oberfläche
0 ungelocht – oval	1 RONDO H1.1	1 Silber/EV1-Optik
1 ungelocht – eckig	2 RONDO H1.2	3 Messing PVD
	7 BELCANTO-Panik H3.1	7 Weiß (RAL 9016)
	8 BELCANTO-Panik H3.2	8 Edelstahl matt
	A OFFICE H4.2	
	C LEGATO H5.2	
	E TREMOLO H6.2	
	G DIRIGENT H7.2	

### Standflügel: Langschild-Drehhebel

Bestellnummer*		
B-72940-□□-0-□		
□ Lochung – Schildform	□ Drückermodell	□ Oberfläche
0 ungelocht – rund	0 RONDO H1.0	1 Silber/EV1-Optik
1 ungelocht – eckig	1 RONDO H1.1	3 Messing PVD
	7 BELCANTO-Panik H3.1	7 Weiß (RAL 9016)
	8 BELCANTO-Panik H3.2	8 Edelstahl matt
	A OFFICE H4.2	
	C LEGATO H5.2	
	E TREMOLO H6.2	
	G DIRIGENT H7.2	

**Zubehör:** Drückerstifte und Schrauben ab Seite 442 – **mehr Informationen** zu den Drückerkombinationen finden Sie ab Seite 12.

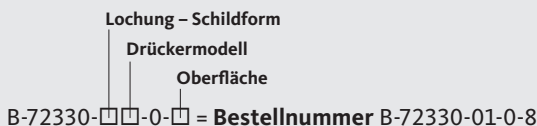
**\*Bestellbeispiel**

Gangflügel: Rosetten-Wechselgarnitur = B-72330-□□-0-□

Lochung – Schildform PZ – oval = 0 [siehe Tabelle]

Drückermodell RONDO H1.1 = 1 [siehe Tabelle]

Oberfläche Edelstahl matt = 8 [siehe Tabelle]



# Kombination RPZA 210

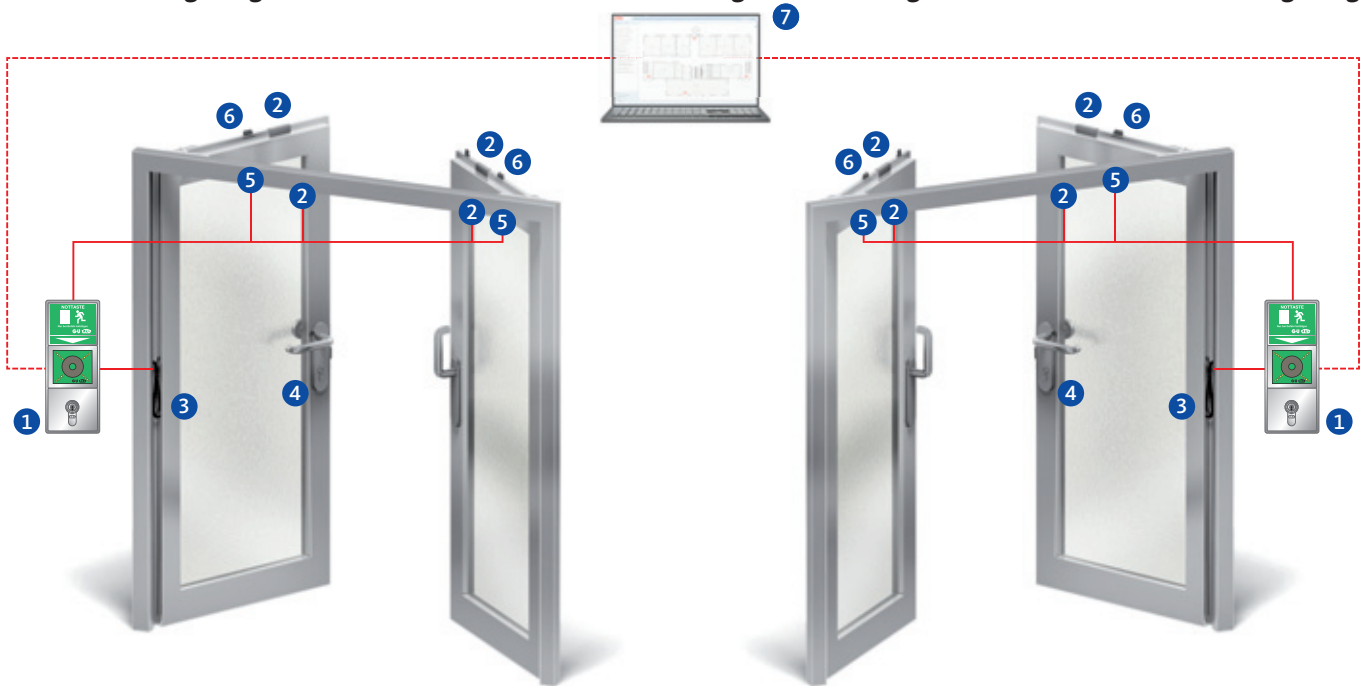
Rohrrahmen, Panikfunktion, zweiflügelig, automatische Verriegelung des Standflügels



## Fluchttürverriegelung

## Zentrale Visualisierung und Steuerung

## Fluchttürverriegelung



### Überwachungskontakte

Artikel	Schließbart-überwachung	Fallenüberwachung	Riegelüberwachung	Nussüberwachung	Außendrücker elektrisch kuppelbar	mit E-Öffner kombinierbar
1849	■	-	■	■	-	-

### Fluchttürverriegelung

Nr.	Artikel	Beschreibung	siehe Seite
1	B 5580 09xx	Fluchttürterminal-Set, inkl. Netzteil	448
2	B 5469 0010	Türkontakt	459
3	6-xxxx-xx-x-x	Kabelübergang	410
4	B 5490 xxxx	Anschlusskabel für EK-Schloss oder Überwachung	413
5	B 5465 xxxx	Fluchttüröffner	456
6	B 5495 0010	Fallenschloss	456

### Zentrale Visualisierung und Steuerung

Nr.	Artikel	Beschreibung	siehe Seite
7	B 5580 0521	BKS-NET-Systemsoftware Lizenz OV10	461

### Türschließer/Mitnehmerklappe

Detaillierte Bestellinformationen finden Sie in unserem Türschließer-Bestellkatalog.

## Kombination RPZAS 170

Rohrrahmen, Panikfunktion, zweiflügelig, autom. Verriegelung des Standflügels, SECURY



Innenseite

Außenseite



### Funktionsbeschreibung

#### Gangflügel

##### Innen

Der Gangflügel ist jederzeit über den Drücker zu öffnen (Fluchttürfunktion).

Bei dem SECURY-Schloss findet die Verriegelung automatisch ohne Schlüssel statt.

##### Außen

Der Gangflügel ist nur mit dem Schlüssel zu öffnen.

Bei dem SECURY-Schloss findet die Verriegelung automatisch ohne Schlüssel statt.

– Wechselfunktion E

#### Standflügel

##### Innen

Standflügel und Gangflügel sind jederzeit über den Drehhebel zu öffnen (doppelt wirkende Fluchttürfunktion). Die Verriegelung erfolgt automatisch durch Treibriegelstangen beim Schließen des Standflügels. Die Mitnehmerklappe sorgt dafür, dass beim Öffnen über den Standflügel der Gangflügel mitgenommen wird. Somit ist garantiert, dass die Schließfolgeregelung aktiviert wird und die Türflügel in der richtigen Reihenfolge schließen können. Zusätzlich ist garantiert, dass es zu keiner Zwängung der beiden Türflügel z. B. aufgrund geringer Falzlufte kommt. Die Schließfolgeregelung erfolgt über einen im Türschließer integrierten Schließfolgeregler.

### Anwendungsmöglichkeiten

- Notausgänge nach EN 179 in nicht öffentlichen Bereichen
- Eignung für Feuer- und Rauchschutzabschlusstüren
- Durch den feststehenden Knopf/Stoßgriff ist das Begehen von der Außenseite nur in Verbindung mit Schlüsselbetätigung möglich
- Geeignet für Eingänge mit sehr hohen Türen (Verzug bei Türen) in Abstimmung mit dem Türenhersteller (Zulassungen beachten)
- Automatische Mehrfachverriegelung
- Durch die zusätzliche Verriegelung höherer Einbruchschutz und Dichtungsanpressdruck
- Optional kombinierbar mit elektrischen Komponenten der Zutrittskontrolle und/oder der Fluchttürsicherung (siehe folgende Seiten)

### Empfehlung

- Museen
- Flughäfen
- Stadien
- Verwaltungsbereiche
- Schulen und Universitäten
- Krankenhäuser



# Kombination RPZAS 170

Rohrrahmen, Panikfunktion, zweiflügelig, autom. Verriegelung des Standflügels, SECURITY



## Gangflügel:

1 = SECURITY-Panikschloss



## Standflügel:

- 2 = Treibriegelverschluss
- 3 = Schaltschloss
- 4 = Treibriegelstange
- 5 = Treibriegelstange massiv
- 6 = Schließblech
- 7 = Bodenmulde
- 8 = Stangenführungsplatte
- 9 = Schließblech/Schließplatte

### Gangflügel

Nr.	Artikel	Dornmaß	Wechselfunktion E		weitere Ausführungen PZ/CHRZ siehe Seite
			Stulp 24 x 3 x 1750 mm DIN L/DIN R	U-Stulp 24 x 6 x 2 x 1750 mm DIN L/DIN R	
1	1917 SECURITY	35	6-B1917-08-L-8	6-B1917-01-L-8	360
		40	6-B1917-16-L-8	6-B1917-07-L-8	360
		45	6-B1917-10-L-8	6-B1917-03-L-8	3603

### Standflügel

Nr.	Artikel	Dornmaß	Stulp 24 x 3 x 270 mm DIN L/DIN R	weitere Ausführungen siehe Seite
2	1990	35	B-19900-01-0-8	346
		40	B-19900-02-0-8	346
		45	B-19900-03-0-8	346
3	1895	30 – 45	B 1895 0003	372
4	9006	mit Gleitstopfen	B 9006 0013	396
5	9006	massiv	B 9006 0004	396
6	9000	für 1895	B 9000 0490	386
7	9009 / B-0028	-	B 9009 0001 oder B-00280-20-0-8	398
8	9019	-	B 9019 0001	399
9	Lappenschließblech	DIN L/DIN R	B 9000 0913	388
	Schließplatte	DIN L/DIN R	9-43501-03-0-8	387

# Kombination RPZAS 170

Rohrrahmen, Panikfunktion, zweiflügelig, autom. Verriegelung des Standflügels, SECURITY



Innenseite



Außenseite

### Gangflügel: Rosetten-Wechselgarnitur

Bestellnummer*	Knopf	
B-72330-□□-0-□	Rundknopf K1.1	
B-72530-□□-0-□	Kugelknopf K2.1	
□ Lochung – Schildform	□ Drückermodell	□ Oberfläche
0 PZ – oval	1 RONDO H1.1	1 Silber/EV1-Optik
1 PZ – eckig	2 RONDO H1.2	3 Messing PVD
2 CHRZ – oval	7 BELCANTO-Panik H3.1	7 Weiß (RAL 9016)
3 CHRZ – eckig	8 BELCANTO-Panik H3.2	8 Edelstahl matt
4 ungelocht – oval	A OFFICE H4.2	
5 ungelocht – eckig	C LEGATO H5.2	
6 ohne Schlüsselrosette – oval	E TREMOLO H6.2	
7 ohne Schlüsselrosette – eckig	G DIRIGENT H7.2	

### Gangflügel: Langschild-Wechselgarnitur

Bestellnummer*	Knopf	
B-72340-□□-0-□	Rundknopf K1.1	
B-72540-□□-0-□	Kugelknopf K2.1	
□ Lochung – Schildform	□ Drückermodell	□ Oberfläche
4 ungelocht – rund	1 RONDO H1.1	1 Silber/EV1-Optik
5 ungelocht – eckig	2 RONDO H1.2	3 Messing PVD
6 PZ 92 mm – rund	7 BELCANTO-Panik H3.1	7 Weiß (RAL 9016)
7 PZ 92 mm – eckig	8 BELCANTO-Panik H3.2	8 Edelstahl matt
8 CHRZ 94 mm – rund	A OFFICE H4.2	
9 CHRZ 94 mm – eckig	C LEGATO H5.2	
	E TREMOLO H6.2	
	G DIRIGENT H7.2	

### Standflügel: Rosetten-Drehhebel

Bestellnummer*		
B-72930-□□-0-□		
□ Lochung – Schildform	□ Drückermodell	□ Oberfläche
0 ungelocht – oval	1 RONDO H1.1	1 Silber/EV1-Optik
1 ungelocht – eckig	2 RONDO H1.2	3 Messing PVD
	7 BELCANTO-Panik H3.1	7 Weiß (RAL 9016)
	8 BELCANTO-Panik H3.2	8 Edelstahl matt
	A OFFICE H4.2	
	C LEGATO H5.2	
	E TREMOLO H6.2	
	G DIRIGENT H7.2	

### Standflügel: Langschild-Drehhebel

Bestellnummer*		
B-72940-□□-0-□		
□ Lochung – Schildform	□ Drückermodell	□ Oberfläche
0 ungelocht – rund	0 RONDO H1.0	1 Silber/EV1-Optik
1 ungelocht – eckig	1 RONDO H1.1	3 Messing PVD
	7 BELCANTO-Panik H3.1	7 Weiß (RAL 9016)
	8 BELCANTO-Panik H3.2	8 Edelstahl matt
	A OFFICE H4.2	
	C LEGATO H5.2	
	E TREMOLO H6.2	
	G DIRIGENT H7.2	

**Zubehör:** Drückerstifte und Schrauben ab Seite 442 – **mehr Informationen** zu den Drückerkombinationen finden Sie ab Seite 12.

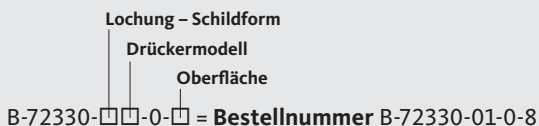
**\*Bestellbeispiel**

Gangflügel: Rosetten-Wechselgarnitur = B-72330-□□-0-□

Lochung – Schildform PZ – oval = 0 [siehe Tabelle]

Drückermodell RONDO H1.1 = 1 [siehe Tabelle]

Oberfläche Edelstahl matt = 8 [siehe Tabelle]



# Kombination RPZAS 170

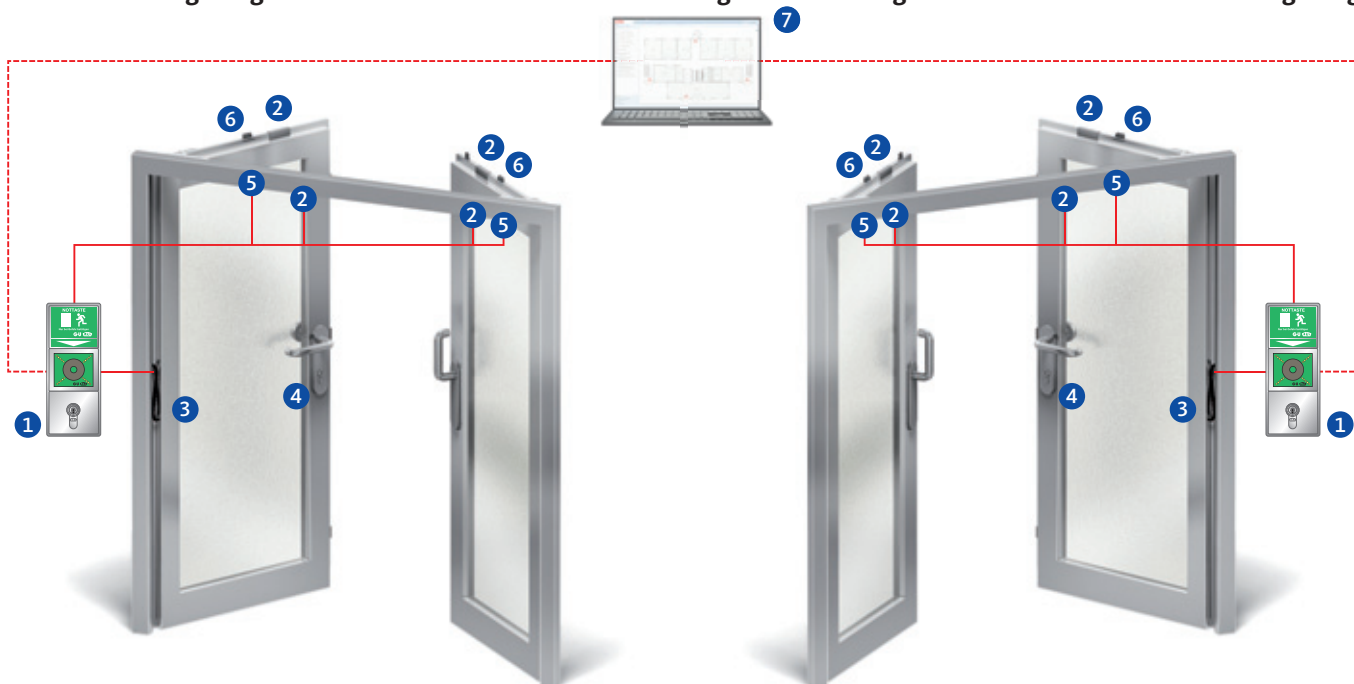


Rohrrahmen, Panikfunktion, zweiflügelig, autom. Verriegelung des Standflügels, SECURITY

## Fluchttürverriegelung

## Zentrale Visualisierung und Steuerung

## Fluchttürverriegelung



### Überwachungskontakte

Artikel	Schließbart-überwachung	Fallen-überwachung	Riegel-überwachung	Nuss-überwachung	Außendrücker elektrisch kuppelbar	mit E-Öffner kombinierbar	mit A-Öffner (Motor)
6-B1917-xx-x	■	■	-	■	-	-	■

### Fluchttürverriegelung

Nr.	Artikel	Beschreibung	siehe Seite
1	B 5580 09xx	Fluchttürterminal-Set, inkl. Netzteil	448
2	B 5469 0010	Türkontakt	459
3	6-xxxx-xx-x-x	Kabelübergang	410
4	B 5490 0300	Anschlusskabel für EK-Schloss oder Überwachung	413
5	B 5465 xxxx	Fluchttüröffner	456
6	B 5495 0010	Fallenschloss	456

### Zentrale Visualisierung und Steuerung

Nr.	Artikel	Beschreibung	siehe Seite
7	B 5580 0521	BKS-NET-Systemsoftware Lizenz OV10	461

### Türschließer/Mitnehmerklappe

Detaillierte Bestellinformationen finden Sie in unserem Türschließer-Bestellkatalog.

# Kombination RPZA 115

Rohrrahmen, Panikfunktion, zweiflügelig, automatische Verriegelung des Standflügels



Innenseite

Außenseite



## Funktionsbeschreibung

### Gangflügel

#### Innen

Der Gangflügel ist jederzeit über den Stangengriff zu öffnen (Fluchttürfunktion).

Bei der 18er-Serie findet die Verriegelung mit dem Schlüssel statt.  
Bei der 19er-Serie findet die Verriegelung automatisch ohne Schlüssel statt.

#### Außen

Der Gangflügel ist mit Schlüssel und Drücker zu öffnen.

Bei der 18er-Serie findet die Verriegelung mit dem Schlüssel statt.  
Bei der 19er-Serie findet die Verriegelung automatisch ohne Schlüssel statt.

- Umschaltfunktion B
- Schließzwangfunktion C
- Durchgangsfunktion D (nicht bei der 19er-Serie)

### Standflügel

#### Innen

Standflügel und Gangflügel sind jederzeit über den Stangengriff zu öffnen (doppelt wirkende Fluchttürfunktion). Die Verriegelung erfolgt automatisch durch Treibriegelstangen beim Schließen des Standflügels. Die Mitnehmerklappe sorgt dafür, dass beim Öffnen über den Standflügel der Gangflügel mitgenommen wird. Somit ist garantiert, dass die Schließfolgeregelung aktiviert wird und die Türflügel in der richtigen Reihenfolge schließen können. Zusätzlich ist garantiert, dass es zu keiner Zwängung der beiden Türflügel z. B. aufgrund geringer Falzluft kommt. Die Schließfolgeregelung erfolgt über einen im Türschließer integrierten Schließfolgeregler.

## Anwendungsmöglichkeiten

- Fluchttüren nach EN 1125 in öffentlichen Bereichen
- Eignung für Feuer- und Rauchschutzabschlusstüren
- Durch den Drücker auf der Außenseite ist die Nutzung als Verbindungstür von beiden Seiten in Abhängigkeit der jeweiligen Panikfunktion möglich
- Optional kombinierbar mit elektrischen Komponenten der Zutrittskontrolle und/oder der Fluchttürsicherung (siehe folgende Seiten)

## Empfehlung

- Eingangstüren in Verwaltungs- und Bürogebäuden
- Altenheime
- Nebeneingangstüren
- Einkaufszentren
- Flughäfen
- Stadien
- Verwaltungsbereiche

# Kombination RPZA 115

Rohrrahmen, Panikfunktion, zweiflügelig, automatische Verriegelung des Standflügels



## Gangflügel:

1 = Panikschloss



## Standflügel:

- 2 = Treibriegelverschluss
- 3 = Schaltschloss
- 4 = Treibriegelstange
- 5 = Treibriegelstange massiv
- 6 = Schließblech
- 7 = Bodenmulde
- 8 = Stangenführungsplatte

### Gangflügel

Nr.	Artikel	Dornmaß	Umschaltfunktion B Stulp 24 x 3 x 270 mm DIN L/DIN R	Schließzwangfunktion C Stulp 24 x 3 x 270 mm DIN L/DIN R	Durchgangsfunktion D Stulp 24 x 3 x 270 mm DIN L/DIN R	weitere Ausführungen PZ/CHRZ siehe Seite	
1	1821 B 1823 C 1825 D	35	B-18210-01-L-8	B-18230-02-L-8	B-18250-01-L-8	242 / 246 / 250	
		40	B-18210-02-L-8	B-18230-03-L-8	B-18250-02-L-8	242 / 246 / 250	
		45	B-18210-03-L-8	B-18230-04-L-8	B-18250-03-L-8	242 / 246 / 250	
	Artikel	Dornmaß	Wechselfunktion Stulp 24 x 3 x 270 mm DIN L/DIN R	U-Stulp 24 x 6 x 2 x 268 mm DIN L/DIN R			weitere Ausführungen PZ/CHRZ siehe Seite
	1971 Elektrisch kuppelbar	35	B-19710-00-U-8	B-19710-11-U-8			340
		40	B-19710-02-U-8	B-19710-13-U-8			340
		45	B-19710-04-U-8	B-19710-14-U-8			340
	Artikel	Dornmaß	Umschaltfunktion B Stulp 24 x 3 x 270 mm DIN L/DIN R	U-Stulp 24 x 6 x 2 x 268 mm DIN L/DIN R	Schließzwangfunktion C Stulp 24 x 3 x 270 mm DIN L/DIN R		weitere Ausführungen PZ/CHRZ siehe Seite
	1911 B 1913 C	35	B-19110-00-U-8	B-19110-10-U-8	B-19130-00-U-8		320 / 324
		40	B-19110-01-U-8	B-19110-11-U-8	B-19130-01-U-8		320 / 324
45		B-19110-02-U-8	B-19110-12-U-8	B-19130-02-U-8		320 / 324	

### Standflügel

Nr.	Artikel	Dornmaß	Stulp 24 x 3 x 310 mm DIN L	DIN R	weitere Ausführungen siehe Seite	
2	1793 vorgerichtet für E-Öffner	35	B 1793 6001	B 1793 6000	236	
		40	B 1793 6005	B 1793 6004	236	
		45	B 1793 6007	B 1793 6006	236	
	Artikel	Dornmaß	Stulp 24 x 3 x 270 mm DIN L/DIN R		weitere Ausführungen siehe Seite	
	1890 für Serie 18	1990 für Serie 19	35	B-18900-01-0-8	B-19900-01-0-8	294   346
			40	B-18900-02-0-8	B-19900-02-0-8	294   346
45			B-18900-03-0-8	B-19900-03-0-8	294   346	
3	1895	30 – 45	B 1895 0003		372	
4	9006	mit Gleitstopfen	B 9006 0013		396	
5	9006	massiv	B 9006 0004		396	
6	9000	für 1895	B 9000 0490		386	
7	9009 / B-0028	-	B 9009 0001 oder B-00280-20-0-8		398	
8	9019	-	B 9019 0001		399	

# Kombination RPZA 115

Rohrrahmen, Panikfunktion, zweiflügelig, automatische Verriegelung des Standflügels



### Gangflügel: Rosetten-Halbgarnitur Drücker

Bestellnummer\*

B-72130-□□-0-□

□	Lochung – Schildform	□	Drückermodell	□	Oberfläche
0	PZ – oval	1	RONDO H1.1	1	Silber/EV1-Optik
1	PZ – eckig	2	RONDO H1.2	3	Messing PVD
2	CHRZ – oval	7	BELCANTO-Panik H3.1	7	Weiß (RAL 9016)
3	CHRZ – eckig	8	BELCANTO-Panik H3.2	8	Edelstahl matt
4	ungelocht – oval	A	OFFICE H4.2		
5	ungelocht – eckig	C	LEGATO H5.2		
6	ohne Schlüsselrosette – oval	E	TREMOLO H6.2		
7	ohne Schlüsselrosette – eckig	G	DIRIGENT H7.2		

### Gangflügel: Langschild-Halbgarnitur Drücker

Bestellnummer\*

B-72140-□□-0-□

□	Lochung – Schildform	□	Drückermodell	□	Oberfläche
4	ungelocht – rund	1	RONDO H1.1	1	Silber/EV1-Optik
5	ungelocht – eckig	2	RONDO H1.2	3	Messing PVD
6	PZ 92 mm – rund	7	BELCANTO-Panik H3.1	7	Weiß (RAL 9016)
7	PZ 92 mm – eckig	8	BELCANTO-Panik H3.2	8	Edelstahl matt
8	CHRZ 94 mm – rund	A	OFFICE H4.2		
9	CHRZ 94 mm – eckig	C	LEGATO H5.2		
		E	TREMOLO H6.2		
		G	DIRIGENT H7.2		

### Gangflügel: Fluchttürverschluss nach EN 1125

Verschluss	Lochung	Alu F1	Edelstahl matt	Seite
Stangengriff	PZ 92 mm	B-74000-30-0-1N	B-74000-30-0-8	422
	CHRZ 94 mm	B-74000-40-0-1N	B-74000-40-0-8	422
Griffrohr	<b>Länge</b>	<b>Alu F1</b>	<b>Edelstahl matt</b>	<b>Seite</b>
	1150 mm	B 7100 4274	B 7100 4204	422
<b>Verschluss</b>	<b>Länge</b>	<b>Alu F1</b>	<b>Edelstahl matt</b>	<b>Seite</b>
Druckstange	1158 mm	B-74410-02-0-1	B-74410-02-0-8	418

### Standflügel: Fluchttürverschluss nach EN 1125

Verschluss	Lochung	Alu F1	Edelstahl matt	Seite
Stangengriff	ungelocht	B-74000-00-0-1N	B-74000-00-0-8	422
Griffrohr	<b>Länge</b>	<b>Alu F1</b>	<b>Edelstahl matt</b>	<b>Seite</b>
	1150 mm	B 7100 4274	B 7100 4204	422
<b>Verschluss</b>	<b>Länge</b>	<b>Alu F1</b>	<b>Edelstahl matt</b>	<b>Seite</b>
Druckstange	1158 mm	B-74410-02-0-1	B-74410-02-0-8	418

**Zubehör:** Drückerstifte und Schrauben ab Seite 442 – **mehr Informationen** zu den Drückerkombinationen finden Sie ab Seite 12.

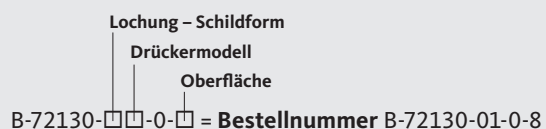
**\*Bestellbeispiel**

Gangflügel: Rosetten-Halbgarnitur Drücker = B-72130-□□-0-□

Lochung – Schildform PZ – oval = 0 [siehe Tabelle]

Drückermodell RONDO H1.1 = 1 [siehe Tabelle]

Oberfläche Edelstahl matt = 8 [siehe Tabelle]



# Kombination RPZA 115

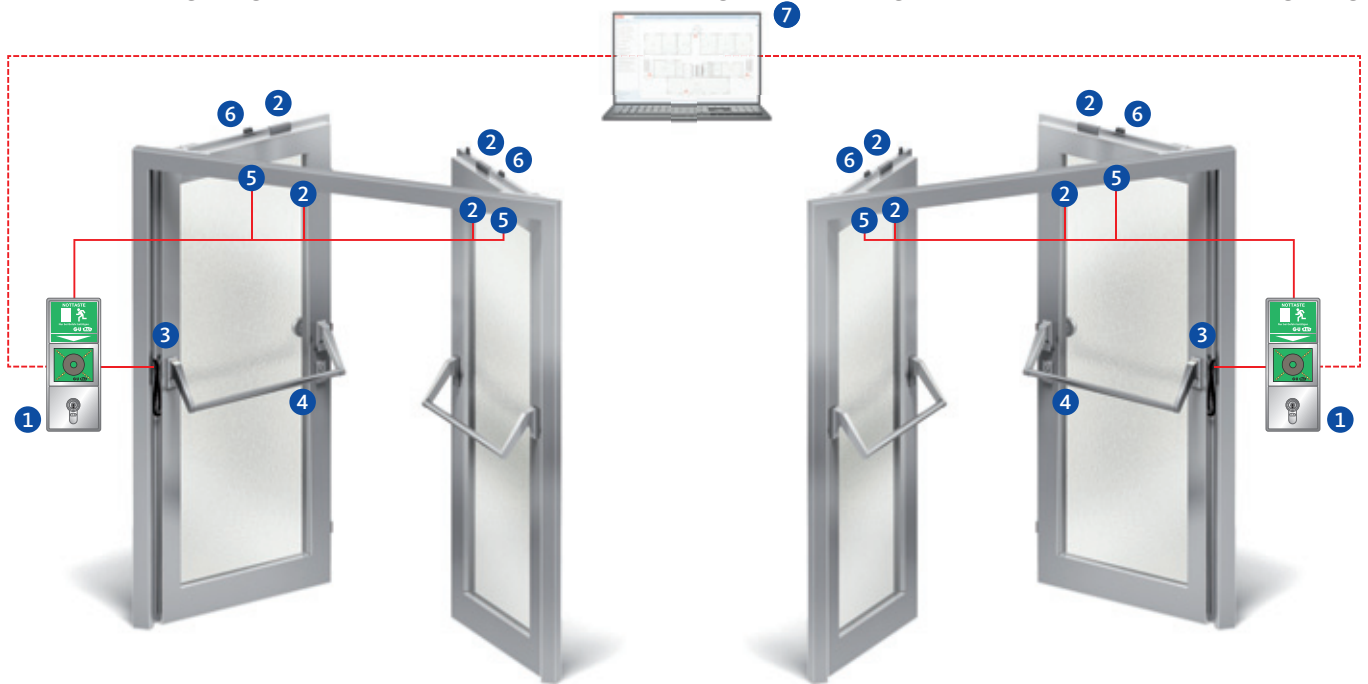
Rohrrahmen, Panikfunktion, zweiflügelig, automatische Verriegelung des Standflügels



## Fluchttürverriegelung

## Zentrale Visualisierung und Steuerung

## Fluchttürverriegelung



### Überwachungskontakte

Artikel	Schließbart-überwachung	Fallenüberwachung	Riegelüberwachung	Nussüberwachung	Außendrücker elektrisch kuppelbar	mit E-Öffner kombinierbar
1821 / 1823 / 1825	■	■	■	■	-	■
1911	■	■	-	■	-	-
1913	■	■	-	■	-	-
1971	inkl.	inkl.	-	inkl.	■	-

### Fluchttürverriegelung

Nr.	Artikel	Beschreibung	siehe Seite
1	B 5580 09xx	Fluchttürterminal-Set, inkl. Netzteil	448
2	B 5469 0010	Türkontakt	459
3	6-xxxx-xx-x-x	Kabelübergang	410
4	B 5490 xxxx	Anschlusskabel für EK-Schloss oder Überwachung	413
5	B 5465 xxxx	Fluchttüröffner	456
6	B 5495 0010	Fallenschloss	456

### Zentrale Visualisierung und Steuerung

Nr.	Artikel	Beschreibung	siehe Seite
7	B 5580 0521	BKS-NET-Systemsoftware Lizenz OV10	461

### Türschließer/Mitnehmerklappe

Detaillierte Bestellinformationen finden Sie in unserem Türschließer-Bestellkatalog.



## Kombination RPZA 115-M

Rohrrahmen, Panikfunktion, zweiflügelig, autom. Verriegelung des Standflügels, motorische Öffnung



Innenseite

Außenseite



### Funktionsbeschreibung

#### Gangflügel

##### Innen

Der Gangflügel ist jederzeit über den Stangengriff zu öffnen (Fluchttürfunktion).

Bei der 18er-Serie findet die Verriegelung mit dem Schlüssel statt. Bei der 19er-Serie findet die Verriegelung automatisch ohne Schlüssel statt.

##### Außen

Der Gangflügel ist mit Schlüssel und Drücker zu öffnen.

Bei der 18er-Serie findet die Verriegelung mit dem Schlüssel statt. Bei der 19er-Serie findet die Verriegelung automatisch ohne Schlüssel statt.

- Umschaltfunktion B
- Schließzwangfunktion C
- Durchgangsfunktion D (nicht bei der 19er-Serie)

#### Standflügel

##### Innen

Standflügel und Gangflügel sind jederzeit über den Stangengriff zu öffnen (doppelt wirkende Fluchttürfunktion). Die Verriegelung erfolgt automatisch durch Treibriegelstangen beim Schließen des Standflügels. Die Mitnehmerklappe sorgt dafür, dass beim Öffnen über den Standflügel der Gangflügel mitgenommen wird. Somit ist garantiert, dass die Schließfolgeregelung aktiviert wird und die Türflügel in der richtigen Reihenfolge schließen können. Zusätzlich ist garantiert, dass es zu keiner Zwängung der beiden Türflügel z. B. aufgrund geringer Falzlufte kommt. Die Schließfolgeregelung erfolgt über einen im Türschließer integrierten Schließfolgeregler.

### Anwendungsmöglichkeiten

- Fluchttüren nach EN 1125 in öffentlichen Bereichen in Kombination mit einem Drehtürantrieb
- Eignung für Feuer- und Rauchschutzabschlusstüren
- Durch den Drücker auf der Außenseite ist die Nutzung als Verbindungstür von beiden Seiten in Abhängigkeit der jeweiligen Panikfunktion möglich
- Optional kombinierbar mit elektrischen Komponenten der Zutrittskontrolle und/oder der Fluchttürsicherung (siehe folgende Seiten)

### Empfehlung

- Eingangstüren in Verwaltungs- und Bürogebäuden
- Altenheime
- Einkaufszentren
- Flughäfen
- Stadien
- Verwaltungsbereiche



# Kombination RPZA 115-M

Rohrrahmen, Panikfunktion, zweiflügelig, autom. Verriegelung des Standflügels, motorische Öffnung



## Gangflügel:

1 = Panikschloss



## Standflügel:

2 = Motorisches Treibriegelverschluss

3 = Schaltschloss

4 = Treibriegelstange

5 = Treibriegelstange massiv

6 = Schließblech

7 = Bodenmulde

8 = Stangenführungsplatte

## Gangflügel

Nr.	Artikel	Dornmaß	Umschaltfunktion B Stulp 24 x 3 x 270 mm DIN L/DIN R	Schließzwangfunktion C Stulp 24 x 3 x 270 mm DIN L/DIN R	Durchgangsfunktion D Stulp 24 x 3 x 270 mm DIN L/DIN R	weitere Ausführungen PZ/CHRZ siehe Seite
1	1821 B 1823 C 1825 D	35	B-18210-01-L-8	B-18230-02-L-8	B-18250-01-L-8	242 / 246 / 250
		40	B-18210-02-L-8	B-18230-03-L-8	B-18250-02-L-8	242 / 246 / 250
		45	B-18210-03-L-8	B-18230-04-L-8	B-18250-03-L-8	242 / 246 / 250
	Artikel	Dornmaß	Wechselfunktion Stulp 24 x 3 x 270 mm DIN L/DIN R	U-Stulp 24 x 6 x 2 x 268 mm DIN L/DIN R		weitere Ausführungen PZ/CHRZ siehe Seite
	1971 Elektrisch kuppelbar	35	B-19710-00-U-8	B-19710-11-U-8		340
		40	B-19710-02-U-8	B-19710-13-U-8		340
		45	B-19710-04-U-8	B-19710-14-U-8		340
	Artikel	Dornmaß	Umschaltfunktion B Stulp 24 x 3 x 270 mm DIN L/DIN R	U-Stulp 24 x 6 x 2 x 268 mm DIN L/DIN R	Schließzwangfunktion C Stulp 24 x 3 x 270 mm DIN L/DIN R	weitere Ausführungen PZ/CHRZ siehe Seite
	1911 B 1913 C	35	B-19110-00-U-8	B-19110-10-U-8	B-19130-00-U-8	320 / 324
		40	B-19110-01-U-8	B-19110-11-U-8	B-19130-01-U-8	320 / 324
45		B-19110-02-U-8	B-19110-12-U-8	B-19130-02-U-8	320 / 324	

## Standflügel

Nr.	Artikel	Dornmaß	Stulp 24 x 3 x 310 mm DIN L/DIN R	DIN L/DIN R	weitere Ausführungen siehe Seite	
2	1893 für Serie 18	1993 für Serie 19	35	B-18930-00-0-8	B-19930-00-0-8	300   348
			40	B-18930-01-0-8	B-19930-01-0-8	300   348
			45	B-18930-02-0-8	B-19930-02-0-8	300   348
3	1895	30 - 45	B 1895 0003		372	
4	9006	mit Gleitstopfen	B 9006 0013		396	
5	9006	massiv	B 9006 0004		396	
6	9000	für 1895	B 9000 0490		386	
7	9009 / B-0028	-	B 9009 0001 oder B-00280-20-0-8		398	
8	9019	-	B 9019 0001		399	

# Kombination RPZA 115-M

Rohrrahmen, Panikfunktion, zweiflügelig, autom. Verriegelung des Standflügels, motorische Öffnung



### Gangflügel: Rosetten-Halbgarnitur Drücker

Bestellnummer\*

B-72130-□□-0-□

□	Lochung – Schildform	□	Drückermodell	□	Oberfläche
0	PZ – oval	1	RONDO H1.1	1	Silber/EV1-Optik
1	PZ – eckig	2	RONDO H1.2	3	Messing PVD
2	CHRZ – oval	7	BELCANTO-Panik H3.1	7	Weiß (RAL 9016)
3	CHRZ – eckig	8	BELCANTO-Panik H3.2	8	Edelstahl matt
4	ungelocht – oval	A	OFFICE H4.2		
5	ungelocht – eckig	C	LEGATO H5.2		
6	ohne Schlüsselrosette – oval	E	TREMOLO H6.2		
7	ohne Schlüsselrosette – eckig	G	DIRIGENT H7.2		

### Gangflügel: Langschild-Halbgarnitur Drücker

Bestellnummer\*

B-72140-□□-0-□

□	Lochung – Schildform	□	Drückermodell	□	Oberfläche
4	ungelocht – rund	1	RONDO H1.1	1	Silber/EV1-Optik
5	ungelocht – eckig	2	RONDO H1.2	3	Messing PVD
6	PZ 92 mm – rund	7	BELCANTO-Panik H3.1	7	Weiß (RAL 9016)
7	PZ 92 mm – eckig	8	BELCANTO-Panik H3.2	8	Edelstahl matt
8	CHRZ 94 mm – rund	A	OFFICE H4.2		
9	CHRZ 94 mm – eckig	C	LEGATO H5.2		
		E	TREMOLO H6.2		
		G	DIRIGENT H7.2		

### Gangflügel: Fluchttürverschluss nach EN 1125

Verschluss	Lochung	Alu F1	Edelstahl matt	Seite
Stangengriff	PZ 92 mm	B-74000-30-0-1N	B-74000-30-0-8	422
	CHRZ 94 mm	B-74000-40-0-1N	B-74000-40-0-8	422
Griffrohr	<b>Länge</b>	<b>Alu F1</b>	<b>Edelstahl matt</b>	<b>Seite</b>
	1150 mm	B 7100 4274	B 7100 4204	422
<b>Verschluss</b>	<b>Länge</b>	<b>Alu F1</b>	<b>Edelstahl matt</b>	<b>Seite</b>
Druckstange	1158 mm	B-74410-02-0-1	B-74410-02-0-8	418

### Standflügel: Fluchttürverschluss nach EN 1125

Verschluss	Lochung	Alu F1	Edelstahl matt	Seite
Stangengriff	ungelocht	B-74000-00-0-1N	B-74000-00-0-8	422
Griffrohr	<b>Länge</b>	<b>Alu F1</b>	<b>Edelstahl matt</b>	<b>Seite</b>
	1150 mm	B 7100 4274	B 7100 4204	422
<b>Verschluss</b>	<b>Länge</b>	<b>Alu F1</b>	<b>Edelstahl matt</b>	<b>Seite</b>
Druckstange	1158 mm	B-74410-02-0-1	B-74410-02-0-8	418

**Zubehör:** Drückerstifte und Schrauben ab Seite 442 – **mehr Informationen** zu den Drückergarnituren finden Sie ab Seite 12.

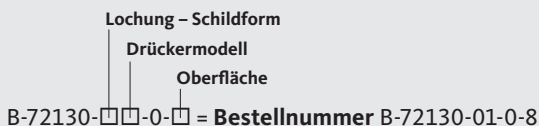
**\*Bestellbeispiel**

Gangflügel: Rosetten-Halbgarnitur Drücker = B-72130-□□-0-□

Lochung – Schildform PZ – oval = 0 [siehe Tabelle]

Drückermodell RONDO H1.1 = 1 [siehe Tabelle]

Oberfläche Edelstahl matt = 8 [siehe Tabelle]



# Kombination RPZA 115-M

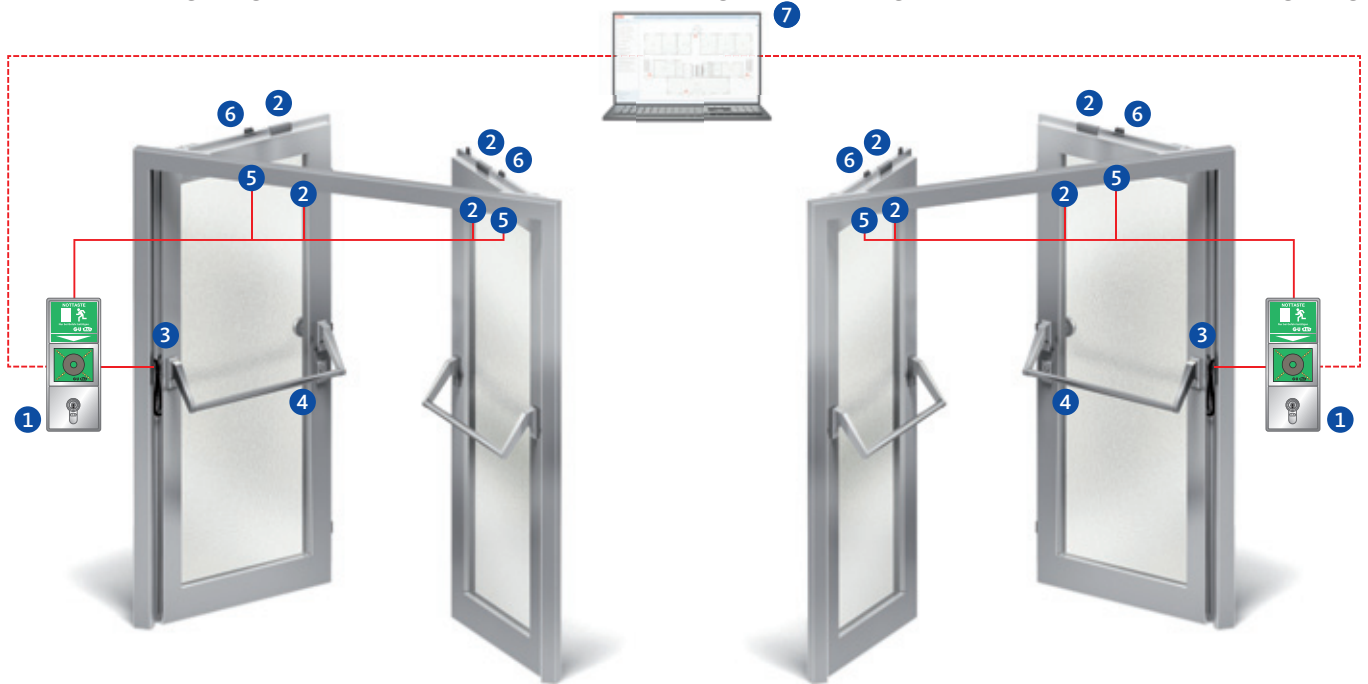


Rohrrahmen, Panikfunktion, zweiflügelig, autom. Verriegelung des Standflügels, motorische Öffnung

## Fluchttürverriegelung

## Zentrale Visualisierung und Steuerung

## Fluchttürverriegelung



### Überwachungskontakte

Artikel	Schließbart-überwachung	Fallenüberwachung	Riegelüberwachung	Nussüberwachung	Außendrücker elektrisch kuppelbar	mit E-Öffner kombinierbar
1821 / 1823 / 1825	■	■	■	■	-	■
1911	■	■	-	■	-	-
1913	■	■	-	■	-	-
1971	inkl.	inkl.	-	inkl.	■	-

### Fluchttürverriegelung

Nr.	Artikel	Beschreibung	siehe Seite
1	B 5580 09xx	Fluchttürterminal-Set, inkl. Netzteil	448
2	B 5469 0010	Türkontakt	459
3	6-xxxx-xx-x-x	Kabelübergang	410
4	B 5490 xxxx	Anschlusskabel für EK-Schloss oder Überwachung	413
5	B 5465 xxxx	Fluchttüröffner	456
6	B 5495 0010	Fallenschloss	456

### Zentrale Visualisierung und Steuerung

Nr.	Artikel	Beschreibung	siehe Seite
7	B 5580 0521	BKS-NET-Systemsoftware Lizenz OV10	461

### Türschließer/Mitnehmerklappe

Detaillierte Bestellinformationen finden Sie in unserem Türschließer-Bestellkatalog.

# Kombination RPZO 115

Rohrrahmen, Panikfunktion, zweiflügelig, Obenverriegelung des Gangflügels



Innenseite

Außenseite



## Funktionsbeschreibung

### Gangflügel

#### Innen

Der Gangflügel ist jederzeit über den Stangengriff zu öffnen (Fluchttürfunktion).

Bei der 18er-Serie findet die Verriegelung mit dem Schlüssel statt. Bei der 19er-Serie findet die Verriegelung automatisch ohne Schlüssel statt.

#### Außen

Der Gangflügel ist mit Schlüssel und Drücker zu öffnen.

Bei der 18er-Serie findet die Verriegelung mit dem Schlüssel statt. Bei der 19er-Serie findet die Verriegelung automatisch ohne Schlüssel statt.

- Umschaltfunktion B
- Schließzwangfunktion C
- Durchgangsfunktion D (nicht bei der 19er-Serie)

### Standflügel

#### Innen

Standflügel und Gangflügel sind jederzeit über den Stangengriff zu öffnen (doppelt wirkende Fluchttürfunktion). Die Verriegelung erfolgt automatisch durch Treibriegelstangen beim Schließen des Standflügels. Die Mitnehmerklappe sorgt dafür, dass beim Öffnen über den Standflügel der Gangflügel mitgenommen wird. Somit ist garantiert, dass die Schließfolgeregelung aktiviert wird und die Türflügel in der richtigen Reihenfolge schließen können. Zusätzlich ist garantiert, dass es zu keiner Zwängung der beiden Türflügel z. B. aufgrund geringer Falzluft kommt. Die Schließfolgeregelung erfolgt über einen im Türschließer integrierten Schließfolgeregler.

## Anwendungsmöglichkeiten

- Fluchttüren nach EN 1125 in öffentlichen Bereichen
- Eignung für Feuer- und Rauchschutzabschlusstüren
- Durch den Drücker auf der Außenseite ist die Nutzung als Verbindungstür von beiden Seiten in Abhängigkeit der jeweiligen Panikfunktion möglich
- Geeignet für Eingänge mit sehr hohen Türen (Verzug bei Türen) in Abstimmung mit dem Türenhersteller (Zulassungen beachten)
- Durch die zusätzliche Obenverriegelung höherer Einbruchschutz und Dichtungsanpressdruck
- Optional kombinierbar mit elektrischen Komponenten der Zutrittskontrolle und/oder der Fluchttürsicherung (siehe folgende Seiten)

## Empfehlung

- Flurtüren in Verwaltungs- und Bürobauten
- Altenheime
- Nebeneingangstüren
- Einkaufszentren
- Flughäfen
- Stadien
- Verwaltungsbereiche

# Kombination RPZO 115

Rohrrahmen, Panikfunktion, zweiflügelig, Obenverriegelung des Gangflügels



## Gangflügel:

- 1 = Panikschloss mit Obenverriegelung
- 2 = Schnappriegelschloss
- 3 = Treibriegelrohr
- 8 = Schließblech

## Standflügel:

- 4 = Treibriegelschloss
- 5 = Schaltschloss
- 6 = Treibriegelstange
- 7 = Treibriegelstange massiv
- 8 = Schließblech
- 9 = Bodenmulde
- 10 = Stangenführungsplatte

Gangflügel								
Nr.	Artikel	Dornmaß	Umschaltfunktion B Stulp 24 x 3 x 270 mm DIN L/DIN R		Schließzwangfunktion C Stulp 24 x 3 x 270 mm (320 mm) DIN L/DIN R		Durchgangsfunktion D Stulp 24 x 3 x 270 mm DIN L/DIN R	weitere Ausführungen PZ/CHRZ siehe Seite
1	1831 B 1833 C 1835 D	35	B-18310-01-L-8		B-18330-01-L-8		B-18350-01-L-8	258 / 262 / 266
		40	B-18310-02-L-8		B-18330-02-L-8		B-18350-02-L-8	258 / 262 / 266
		45	B-18310-03-L-8		B-18330-03-L-8		B-18350-03-L-8	258 / 262 / 266
	Artikel	Dornmaß	Wechselfunktion Stulp 24 x 3 x 320 mm DIN L/DIN R					weitere Ausführungen PZ/CHRZ siehe Seite
	1981 Elektrisch kuppelbar	35	B-19810-00-U-8					344
		40	B-19810-02-U-8					344
		45	B-19810-03-U-8					344
	Artikel	Dornmaß	Umschaltfunktion B Stulp 24 x 3 x 270 mm DIN L/DIN R		Schließzwangfunktion C Stulp 24 x 3 x 270 mm DIN L/DIN R			weitere Ausführungen PZ/CHRZ siehe Seite
	1901 B 1903 C	35	B-19010-00-U-8	B-19010-06-U-8	B-19030-00-U-8	B-19030-06-U-8		308 / 312
		40	B-19010-01-U-8	B-19010-07-U-8	B-19030-01-U-8	B-19030-07-U-8		308 / 312
		45	B-19010-02-U-8	B-19010-08-U-8	B-19030-02-U-8	B-19030-08-U-8		308 / 312
	2	1795	35, 40, 45	B 1795 0001				371
3	9006 für Serie 18/19	35, 40, 45	Stangenlänge	1385 mm	B 9006 0022		396	
				1500 mm	B 9006 0013		396	

Standflügel							
Nr.	Artikel	Dornmaß	Stulp 24 x 3 x 270 mm DIN L/DIN R			weitere Ausführungen siehe Seite	
4	1890 für Serie 18	1990 für Serie 19	35	B-18900-01-0-8	B-19900-01-0-8		294   346
			40	B-18900-02-0-8	B-19900-02-0-8		294   346
			45	B-18900-03-0-8	B-19900-03-0-8		294   346
5	1895	30 – 45	B 1895 0003			372	
6	9006	mit Gleitstopfen	B 9006 0013			396	
7	9006	massiv	B 9006 0004			396	
8	9000	für 1895 / 1795	B 9000 0490 und B 9000 0567			386	
9	9009 / B-0028	-	B 9009 0001 oder B-00280-20-0-8			398	
10	9019	-	B 9019 0001			399	

# Kombination RPZO 115

Rohrrahmen, Panikfunktion, zweiflügelig, Obenverriegelung des Gangflügels



Innenseite



Außenseite

### Gangflügel: Rosetten-Halbgarnitur Drücker

Bestellnummer\*

B-72130-□□-0-□

□	Lochung – Schildform	□	Drückermodell	□	Oberfläche
0	PZ – oval	1	RONDO H1.1	1	Silber/EV1-Optik
1	PZ – eckig	2	RONDO H1.2	3	Messing PVD
2	CHRZ – oval	7	BELCANTO-Panik H3.1	7	Weiß (RAL 9016)
3	CHRZ – eckig	8	BELCANTO-Panik H3.2	8	Edelstahl matt
4	ungelocht – oval	A	OFFICE H4.2		
5	ungelocht – eckig	C	LEGATO H5.2		
6	ohne Schlüsselrosette – oval	E	TREMOLO H6.2		
7	ohne Schlüsselrosette – eckig	G	DIRIGENT H7.2		

### Gangflügel: Langschild-Halbgarnitur Drücker

Bestellnummer\*

B-72140-□□-0-□

□	Lochung – Schildform	□	Drückermodell	□	Oberfläche
4	ungelocht – rund	1	RONDO H1.1	1	Silber/EV1-Optik
5	ungelocht – eckig	2	RONDO H1.2	3	Messing PVD
6	PZ 92 mm – rund	7	BELCANTO-Panik H3.1	7	Weiß (RAL 9016)
7	PZ 92 mm – eckig	8	BELCANTO-Panik H3.2	8	Edelstahl matt
8	CHRZ 94 mm – rund	A	OFFICE H4.2		
9	CHRZ 94 mm – eckig	C	LEGATO H5.2		
		E	TREMOLO H6.2		
		G	DIRIGENT H7.2		

### Gangflügel: Fluchttürverschluss nach EN 1125

Verschluss	Lochung	Alu F1	Edelstahl matt	Seite
Stangengriff	PZ 92 mm	B-74000-30-0-1N	B-74000-30-0-8	422
	CHRZ 94 mm	B-74000-40-0-1N	B-74000-40-0-8	422
Griffrohr	Länge	Alu F1	Edelstahl matt	Seite
	1150 mm	B 7100 4274	B 7100 4204	422
Verschluss	Länge	Alu F1	Edelstahl matt	Seite
Druckstange	1158 mm	B-74410-02-0-1	B-74410-02-0-8	418

### Standflügel: Fluchttürverschluss nach EN 1125

Verschluss	Lochung	Alu F1	Edelstahl matt	Seite
Stangengriff	ungelocht	B-74000-00-0-1N	B-74000-00-0-8	422
Griffrohr	Länge	Alu F1	Edelstahl matt	Seite
	1150 mm	B 7100 4274	B 7100 4204	422
Verschluss	Länge	Alu F1	Edelstahl matt	Seite
Druckstange	1158 mm	B-74410-02-0-1	B-74410-02-0-8	418

**Zubehör:** Drückerstifte und Schrauben ab Seite 442 – **mehr Informationen** zu den Drückergarnituren finden Sie ab Seite 12.

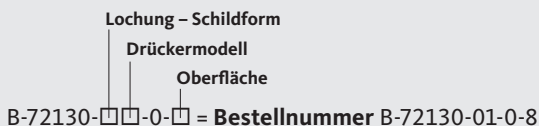
**\*Bestellbeispiel**

Gangflügel: Rosetten-Halbgarnitur Drücker = B-72130-□□-0-□

Lochung – Schildform PZ – oval = 0 [siehe Tabelle]

Drückermodell RONDO H1.1 = 1 [siehe Tabelle]

Oberfläche Edelstahl matt = 8 [siehe Tabelle]



# Kombination RPZO 115

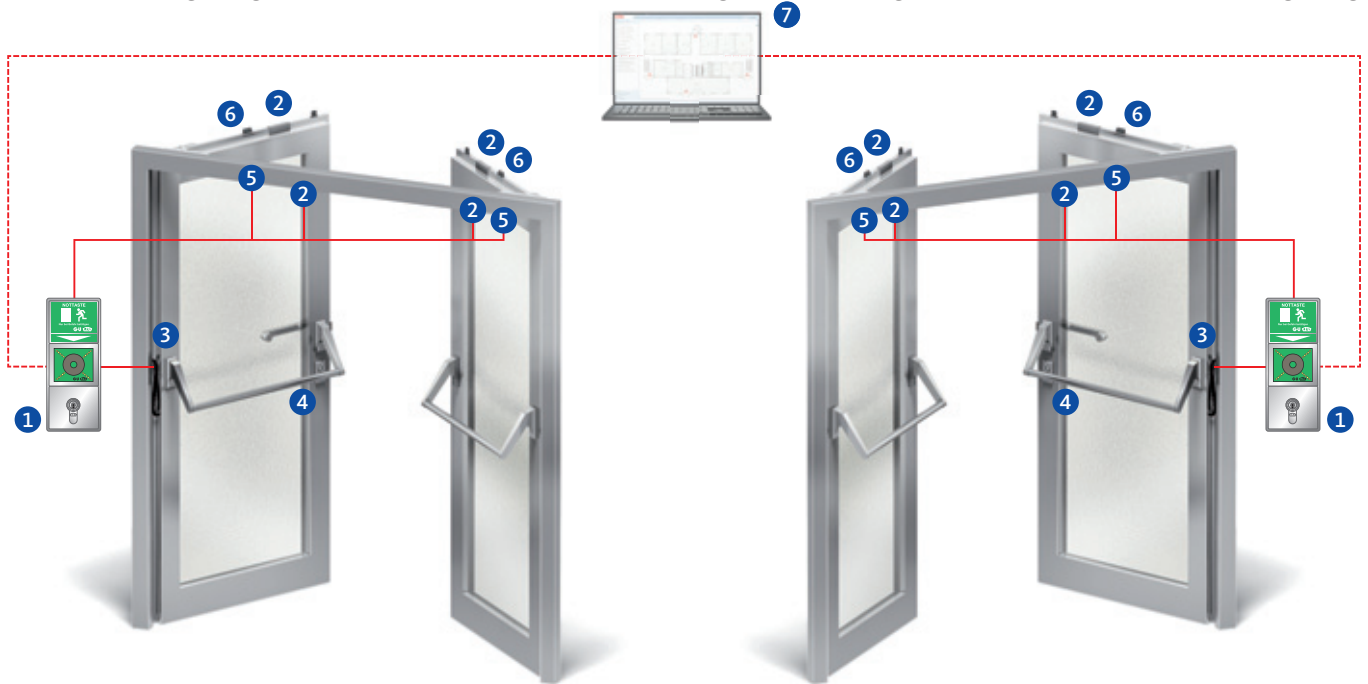
Rohrrahmen, Panikfunktion, zweiflügelig, Obenverriegelung des Gangflügels



## Fluchttürverriegelung

## Zentrale Visualisierung und Steuerung

## Fluchttürverriegelung



### Überwachungskontakte

Artikel	Schließbart-überwachung	Fallenüberwachung	Riegelüberwachung	Nussüberwachung	Außendrücker elektrisch kuppelbar	mit E-Öffner kombinierbar
1831 / 1833 / 1835	■	■	■	■	-	■
1901 / 1903	■	■	-	■	-	-

### Fluchttürverriegelung

Nr.	Artikel	Beschreibung	siehe Seite
1	B 5580 09xx	Fluchttürterminal-Set, inkl. Netzteil	448
2	B 5469 0010	Türkontakt	459
3	6-xxxx-xx-x-x	Kabelübergang	410
4	B 5490 xxxx	Anschlusskabel für EK-Schloss oder Überwachung	413
5	B 5465 xxxx	Fluchttüröffner	456
6	B 5495 0010	Fallenschloss	456

### Zentrale Visualisierung und Steuerung

Nr.	Artikel	Beschreibung	siehe Seite
7	B 5580 0521	BKS-NET-Systemsoftware Lizenz OV10	461

### Türschließer/Mitnehmerklappe

Detaillierte Bestellinformationen finden Sie in unserem Türschließer-Bestellkatalog.



# Kombination RPZAS 115

Rohrrahmen, Panikfunktion, zweiflügelig, autom. Verriegelung des Standflügels, SECURY



Innenseite



Außenseite

## Funktionsbeschreibung

### Gangflügel

#### Innen

Der Gangflügel ist jederzeit über den Stangengriff zu öffnen (Fluchttürfunktion).

Bei dem SECURY-Schloss findet die Verriegelung automatisch ohne Schlüssel statt.

#### Außen

Der Gangflügel ist mit Schlüssel und Drücker zu öffnen.

Bei dem SECURY-Schloss findet die Verriegelung automatisch ohne Schlüssel statt.

- Umschaltfunktion B
- Schließzwangfunktion C

### Standflügel

#### Innen

Standflügel und Gangflügel sind jederzeit über den Stangengriff zu öffnen (doppelt wirkende Fluchttürfunktion). Die Verriegelung erfolgt automatisch durch Treibriegelstangen beim Schließen des Standflügels. Die Mitnehmerklappe sorgt dafür, dass beim Öffnen über den Standflügel der Gangflügel mitgenommen wird. Somit ist garantiert, dass die Schließfolgeregelung aktiviert wird und die Türflügel in der richtigen Reihenfolge schließen können. Zusätzlich ist garantiert, dass es zu keiner Zwängung der beiden Türflügel z. B. aufgrund geringer Falzlufte kommt. Die Schließfolgeregelung erfolgt über einen im Türschließer integrierten Schließfolgereger.

## Anwendungsmöglichkeiten

- Fluchttür nach EN 1125 in öffentlichen Bereichen
- Eignung für Feuer- und Rauchschutzabschlusstüren
- Durch den Drücker auf der Außenseite ist die Nutzung als Verbindungstür von beiden Seiten in Abhängigkeit der jeweiligen Panikfunktion möglich
- Geeignet für Eingänge mit sehr hohen Türen (Verzug bei Türen) in Abstimmung mit dem Türenhersteller (Zulassungen beachten)
- Automatische Mehrfachverriegelung
- Durch die zusätzliche Verriegelung höherer Einbruchschutz und Dichtungsanpressdruck
- Optional kombinierbar mit elektrischen Komponenten der Zutrittskontrolle und/oder der Fluchttürsicherung (siehe folgende Seiten)

## Empfehlung

- Eingangstüren in Verwaltungs- und Bürogebäuden
- Altenheime
- Betriebstüren
- Museen
- Flughäfen
- Stadien
- Verwaltungsbereiche



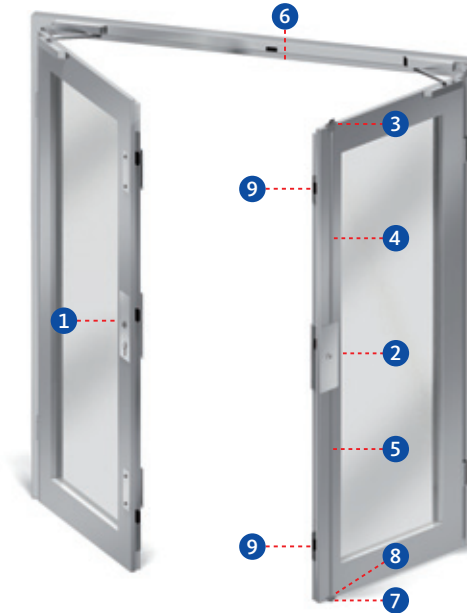
# Kombination RPZAS 115

Rohrrahmen, Panikfunktion, zweiflügelig, autom. Verriegelung des Standflügels, SECURITY



## Gangflügel:

1 = SECURITY-Panikschloss



## Standflügel:

- 2 = Treibriegelverschluss
- 3 = Schaltschloss
- 4 = Treibriegelstange
- 5 = Treibriegelstange massiv
- 6 = Schließblech
- 7 = Bodenmulde
- 8 = Stangenführungsplatte
- 9 = Schließblech/Schließplatte

Gangflügel					
Nr.	Artikel	Dornmaß	Umschaltfunktion B Stulp 24 x 3 x 1750 mm DIN L/DIN R	U-Stulp 24 x 6 x 2 x 1750 mm DIN L/DIN R	weitere Ausführungen PZ/CHRZ siehe Seite
1	1911 SECURITY	35	6-B1911-11-L-8	6-B1911-01-L-8	352
		40	6-B1911-12-L-8	6-B1911-04-L-8	352
		45	6-B1911-06-L-8	6-B1911-03-L-8	352

Standflügel				
Nr.	Artikel	Dornmaß	Stulp 24 x 3 x 270 mm DIN L/DIN R	weitere Ausführungen siehe Seite
2	1990	35	B-19900-01-0-8	346
		40	B-19900-02-0-8	346
		45	B-19900-03-0-8	346
3	1895	30 – 45	B 1895 0003	372
4	9006	mit Gleitstopfen	B 9006 0013	396
5	9006	massiv	B 9006 0004	396
6	9000	für 1895	B 9000 0490	386
7	9009 / B-0028	–	B 9009 0001 oder B-00280-20-0-8	398
8	9019	–	B 9019 0001	399
9	Lappenschließblech	DIN L/DIN R	B 9000 0913	388
	Schließplatte	DIN L/DIN R	9-43501-03-0-8	387

# Kombination RPZAS 115

Rohrrahmen, Panikfunktion, zweiflügelig, autom. Verriegelung des Standflügels, SECURY



Innenseite



Außenseite

### Gangflügel: Rosetten-Halbgarnitur Drücker

Bestellnummer\*

B-72130-□□-0-□

□	Lochung – Schildform	□	Drückermodell	□	Oberfläche
0	PZ – oval	1	RONDO H1.1	1	Silber/EV1-Optik
1	PZ – eckig	2	RONDO H1.2	3	Messing PVD
2	CHRZ – oval	7	BELCANTO-Panik H3.1	7	Weiß (RAL 9016)
3	CHRZ – eckig	8	BELCANTO-Panik H3.2	8	Edelstahl matt
4	ungelocht – oval	A	OFFICE H4.2		
5	ungelocht – eckig	C	LEGATO H5.2		
6	ohne Schlüsselrosette – oval	E	TREMOLO H6.2		
7	ohne Schlüsselrosette – eckig	G	DIRIGENT H7.2		

### Gangflügel: Langschild-Halbgarnitur Drücker

Bestellnummer\*

B-72140-□□-0-□

□	Lochung – Schildform	□	Drückermodell	□	Oberfläche
4	ungelocht – rund	1	RONDO H1.1	1	Silber/EV1-Optik
5	ungelocht – eckig	2	RONDO H1.2	3	Messing PVD
6	PZ 92 mm – rund	7	BELCANTO-Panik H3.1	7	Weiß (RAL 9016)
7	PZ 92 mm – eckig	8	BELCANTO-Panik H3.2	8	Edelstahl matt
8	CHRZ 94 mm – rund	A	OFFICE H4.2		
9	CHRZ 94 mm – eckig	C	LEGATO H5.2		
		E	TREMOLO H6.2		
		G	DIRIGENT H7.2		

### Gangflügel: Fluchttürverschluss nach EN 1125

Verschluss	Lochung	Alu F1	Edelstahl matt	Seite
Stangengriff	PZ 92 mm	B-74000-30-0-1N	B-74000-30-0-8	422
	CHRZ 94 mm	B-74000-40-0-1N	B-74000-40-0-8	422
Griffrohr	<b>Länge</b>	<b>Alu F1</b>	<b>Edelstahl matt</b>	<b>Seite</b>
	1150 mm	B 7100 4274	B 7100 4204	422
<b>Verschluss</b>	<b>Länge</b>	<b>Alu F1</b>	<b>Edelstahl matt</b>	<b>Seite</b>
Druckstange	1158 mm	B-74410-02-0-1	B-74410-02-0-8	418

### Standflügel: Fluchttürverschluss nach EN 1125

Verschluss	Lochung	Alu F1	Edelstahl matt	Seite
Stangengriff	ungelocht	B-74000-00-0-1N	B-74000-00-0-8	422
Griffrohr	<b>Länge</b>	<b>Alu F1</b>	<b>Edelstahl matt</b>	<b>Seite</b>
	1150 mm	B 7100 4274	B 7100 4204	422
<b>Verschluss</b>	<b>Länge</b>	<b>Alu F1</b>	<b>Edelstahl matt</b>	<b>Seite</b>
Druckstange	1158 mm	B-74410-02-0-1	B-74410-02-0-8	418

**Zubehör:** Drückerstifte und Schrauben ab Seite 442 – **mehr Informationen** zu den Drückergarnituren finden Sie ab Seite 12.

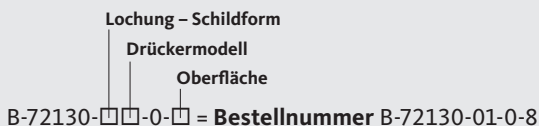
**\*Bestellbeispiel**

Gangflügel: Rosetten-Halbgarnitur Drücker = B-72130-□□-0-□

Lochung – Schildform PZ – oval = 0 [siehe Tabelle]

Drückermodell RONDO H1.1 = 1 [siehe Tabelle]

Oberfläche Edelstahl matt = 8 [siehe Tabelle]



# Kombination RPZAS 115

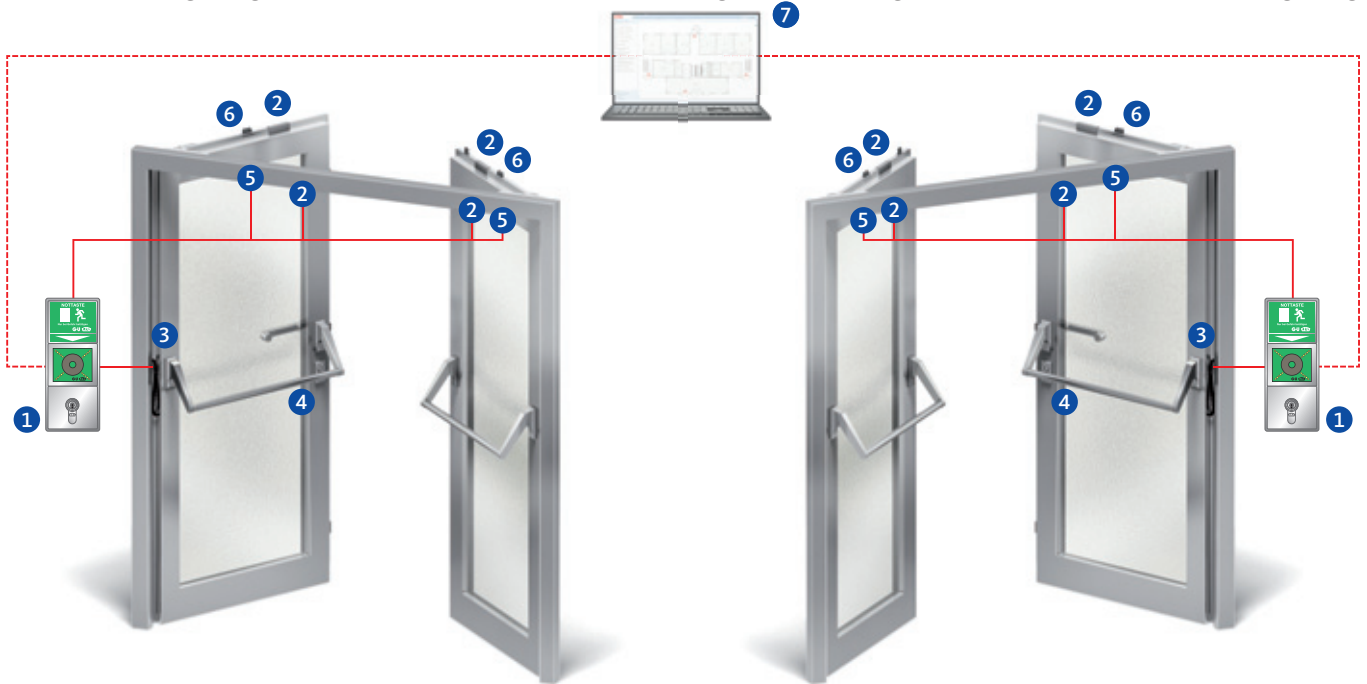
Rohrrahmen, Panikfunktion, zweiflügelig, autom. Verriegelung des Standflügels, SECURITY



## Fluchttürverriegelung

## Zentrale Visualisierung und Steuerung

## Fluchttürverriegelung



### Überwachungskontakte

Artikel	Schließbart-überwachung	Fallen-überwachung	Riegel-überwachung	Nuss-überwachung	Außendrücker elektrisch kuppelbar	mit E-Öffner kombinierbar	mit A-Öffner (Motor)
6-B1911-xx-x	■	■	-	■	-	-	■

### Fluchttürverriegelung

Nr.	Artikel	Beschreibung	siehe Seite
1	B 5580 09xx	Fluchttürterminal-Set, inkl. Netzteil	448
2	B 5469 0010	Türkontakt	459
3	6-xxxx-xx-x-x	Kabelübergang	410
4	B 5490 0300	Anschlusskabel für EK-Schloss oder Überwachung	413
5	B 5465 xxxx	Fluchttüröffner	456
6	B 5495 0010	Fallenschloss	456

### Zentrale Visualisierung und Steuerung

Nr.	Artikel	Beschreibung	siehe Seite
7	B 5580 0521	BKS-NET-Systemsoftware Lizenz OV10	461

### Türschließer/Mitnehmerklappe

Detaillierte Bestellinformationen finden Sie in unserem Türschließer-Bestellkatalog.

# Kombination RPZA 175

Rohrrahmen, Panikfunktion, zweiflügelig, automatische Verriegelung des Standflügels



Innenseite

Außenseite



## Funktionsbeschreibung

### Gangflügel

#### Innen

Der Gangflügel ist jederzeit über den Stangengriff zu öffnen (Fluchttürfunktion).

Bei der 18er-Serie findet die Verriegelung mit dem Schlüssel statt.  
Bei der 19er-Serie findet die Verriegelung automatisch ohne Schlüssel statt.

#### Außen

Der Gangflügel ist nur mit dem Schlüssel zu öffnen.

Bei der 18er-Serie findet die Verriegelung mit dem Schlüssel statt.  
Bei der 19er-Serie findet die Verriegelung automatisch ohne Schlüssel statt.

– Wechselfunktion E

### Standflügel

#### Innen

Standflügel und Gangflügel sind jederzeit über den Stangengriff zu öffnen (doppelt wirkende Fluchttürfunktion). Die Verriegelung erfolgt automatisch durch Treibriegelstangen beim Schließen des Standflügels. Die Mitnehmerklappe sorgt dafür, dass beim Öffnen über den Standflügel der Gangflügel mitgenommen wird. Somit ist garantiert, dass die Schließfolgeregelung aktiviert wird und die Türflügel in der richtigen Reihenfolge schließen können. Zusätzlich ist garantiert, dass es zu keiner Zwängung der beiden Türflügel z. B. aufgrund geringer Falzluft kommt. Die Schließfolgeregelung erfolgt über einen im Türschließer integrierten Schließfolgeregler.

## Anwendungsmöglichkeiten

- Fluchttüren nach EN 1125 in öffentlichen Bereichen
- Eignung für Feuer- und Rauchschutzabschlusstüren
- Durch den feststehenden Knopf/Stoßgriff ist das Begehen von der Außenseite nur in Verbindung mit Schlüsselbetätigung möglich
- Optional kombinierbar mit elektrischen Komponenten der Zutrittskontrolle und/oder der Fluchttürsicherung (siehe folgende Seiten)

## Empfehlung

- Einkaufszentren
- Flughäfen
- Stadien
- Verwaltungsbereiche
- Schulen und Universitäten
- Krankenhäuser

# Kombination RPZA 175

Rohrrahmen, Panikfunktion, zweiflügelig, automatische Verriegelung des Standflügels



## Gangflügel:

1 = Panikschloss



## Standflügel:

- 2 = Treibriegelverschluss
- 3 = Schaltschloss
- 4 = Treibriegelstange
- 5 = Treibriegelstange massiv
- 6 = Schließblech
- 7 = Bodenmulde
- 8 = Stangenführungsplatte

Gangflügel						
Nr.	Artikel	Dornmaß	Wechselfunktion E Stulp 24 x 3 x 270 mm DIN L/DIN R	U-Stulp 24 x 6 x 2 x 268 mm DIN L/DIN R	weitere Ausführungen PZ/CHRZ siehe Seite	
1	1827	35	B-18270-01-U-8	B-18270-20-U-8	254	
		40	B-18270-02-U-8	-	254	
		45	B-18270-03-U-8	B-18270-21-U-8	254	
		Artikel	Dornmaß	Wechselfunktion E Stulp 24 x 3 x 270 mm DIN L/DIN R	U-Stulp 24 x 6 x 2 x 268 mm DIN L/DIN R	weitere Ausführungen PZ/CHRZ siehe Seite
	1917	35	B-19170-00-U-8	B-19170-10-U-8	328	
		40	B-19170-01-U-8	B-19170-11-U-8	328	
		45	B-19170-02-U-8	B-19170-12-U-8	328	
	1917 mit Fallenfest- stellung	35	B-19170-34-U-8	B-19170-40-U-8	328	
		40	B-19170-35-U-8	B-19170-41-U-8	328	
		45	B-19170-36-U-8	B-19170-42-U-8	328	

Standflügel						
Nr.	Artikel	Dornmaß	Stulp 24 x 3 x 310 mm DIN L	DIN R	weitere Ausführungen siehe Seite	
2	1793 vorgefertigt für E-Öffner	35	B 1793 6001	B 1793 6000	236	
		40	B 1793 6005	B 1793 6004	236	
		45	B 1793 6007	B 1793 6006	236	
		Artikel	Dornmaß	Stulp 24 x 3 x 270 mm DIN L/DIN R	weitere Ausführungen siehe Seite	
	1890 für Serie 18	1990 für Serie 19	35	B-18900-01-0-8	B-19900-01-0-8	294   346
			40	B-18900-02-0-8	B-19900-02-0-8	294   346
45			B-18900-03-0-8	B-19900-03-0-8	294   346	
3	1895	30 – 45	B 1895 0003		372	
4	9006	mit Gleitstopfen	B 9006 0013		396	
5	9006	massiv	B 9006 0004		396	
6	9000	für 1895	B 9000 0490		386	
7	9009 / B-0028	-	B 9009 0001 oder B-00280-20-0-8		398	
8	9019	-	B 9019 0001		399	

# Kombination RPZA 175

Rohrrahmen, Panikfunktion, zweiflügelig, automatische Verriegelung des Standflügels



### Gangflügel: Rosetten-Halbgarnitur Knopf

Bestellnummer\*

B-72630-□□-0-□

□	Lochung – Schildform	□	Drückermodell	□	Oberfläche
0	PZ – oval	0	Rundknopf K1.0	1	Silber/EV1-Optik
1	PZ – eckig	1	Rundknopf K1.1	3	Messing PVD
2	CHRZ – oval	2	Kugelknopf K2.0	7	Weiß (RAL 9016)
3	CHRZ – eckig	3	Kugelknopf K2.1	8	Edelstahl matt
4	ungelocht – oval				
5	ungelocht – eckig				
6	ohne Schlüsselrosette – oval				
7	ohne Schlüsselrosette – eckig				

### Gangflügel: Langschild-Halbgarnitur Knopf

Bestellnummer\*

B-72640-□□-0-□

□	Lochung – Schildform	□	Drückermodell	□	Oberfläche
4	ungelocht – rund	0	Rundknopf K1.0	1	Silber/EV1-Optik
5	ungelocht – eckig	1	Rundknopf K1.1	3	Messing PVD
6	PZ 92 mm – rund	2	Kugelknopf K2.0	7	Weiß (RAL 9016)
7	PZ 92 mm – eckig	3	Kugelknopf K2.1	8	Edelstahl matt
8	CHRZ 94 mm – rund				
9	CHRZ 94 mm – eckig				

### Gangflügel: Fluchttürverschluss nach EN 1125

Verschluss	Lochung	Alu F1	Edelstahl matt	Seite
Stangengriff	PZ 92 mm	B-74000-30-0-1N	B-74000-30-0-8	422
	CHRZ 94 mm	B-74000-40-0-1N	B-74000-40-0-8	422
Griffrohr	<b>Länge</b>	<b>Alu F1</b>	<b>Edelstahl matt</b>	<b>Seite</b>
	1150 mm	B 7100 4274	B 7100 4204	422
<b>Verschluss</b>	<b>Länge</b>	<b>Alu F1</b>	<b>Edelstahl matt</b>	<b>Seite</b>
Druckstange	1158 mm	B-74410-02-0-1	B-74410-02-0-8	418

### Standflügel: Fluchttürverschluss nach EN 1125

Verschluss	Lochung	Alu F1	Edelstahl matt	Seite
Stangengriff	ungelocht	B-74000-00-0-1N	B-74000-00-0-8	422
Griffrohr	<b>Länge</b>	<b>Alu F1</b>	<b>Edelstahl matt</b>	<b>Seite</b>
	1150 mm	B 7100 4274	B 7100 4204	422
<b>Verschluss</b>	<b>Länge</b>	<b>Alu F1</b>	<b>Edelstahl matt</b>	<b>Seite</b>
Druckstange	1158 mm	B-74410-02-0-1	B-74410-02-0-8	418

**Zubehör:** Drückerstifte und Schrauben ab Seite 442 – **mehr Informationen** zu den Drückerkombinationen finden Sie ab Seite 12.

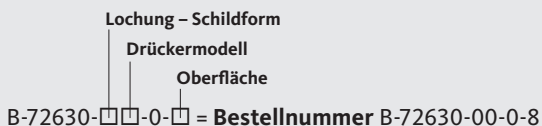
**\*Bestellbeispiel**

Gangflügel: Rosetten-Halbgarnitur Knopf = B-72630-□□-0-□

Lochung – Schildform PZ – oval = 0 [siehe Tabelle]

Drückermodell Rundknopf K1.0 = 0 [siehe Tabelle]

Oberfläche Edelstahl matt = 8 [siehe Tabelle]



# Kombination RPZA 175

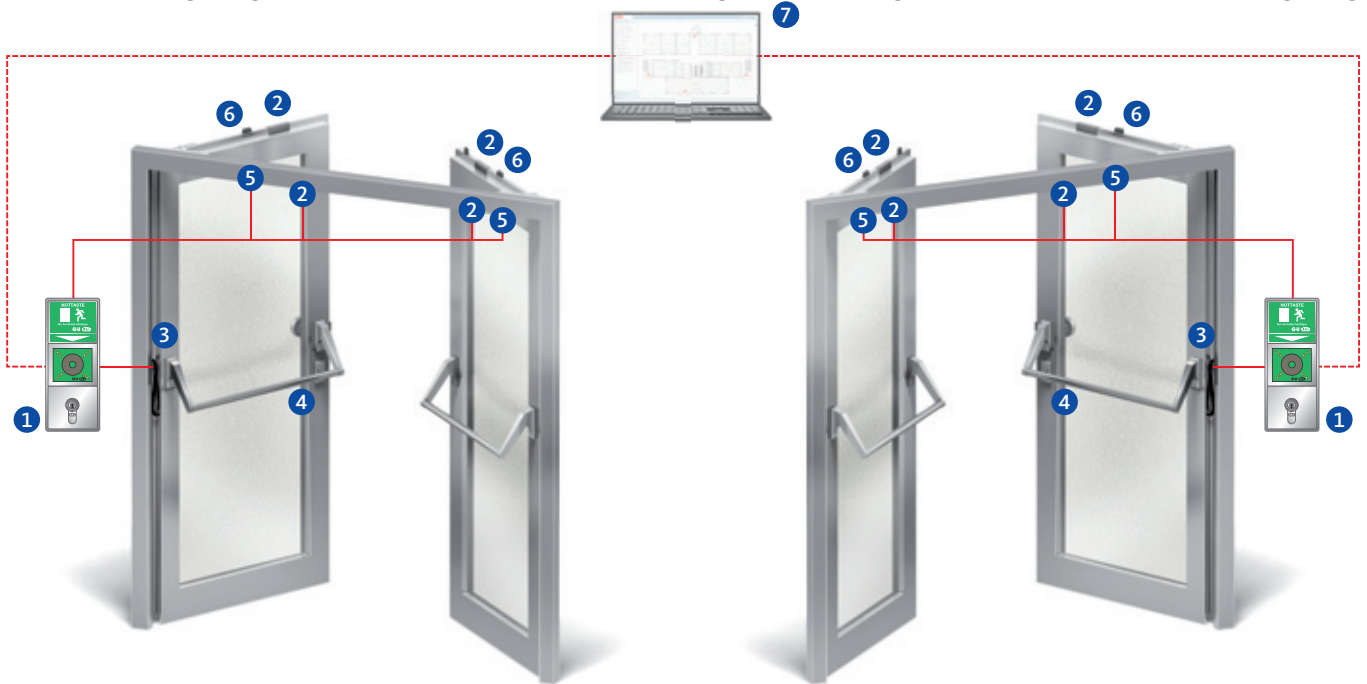
Rohrrahmen, Panikfunktion, zweiflügelig, automatische Verriegelung des Standflügels



## Fluchttürverriegelung

## Zentrale Visualisierung und Steuerung

## Fluchttürverriegelung



### Überwachungskontakte

Artikel	Schließbartüberwachung	Fallenüberwachung	Riegelüberwachung	Nussüberwachung	Außendrücker elektrisch kuppelbar	mit E-Öffner kombinierbar
1827	■	■	■	■	-	■
1917	■	■	-	■	-	-

### Fluchttürverriegelung

Nr.	Artikel	Beschreibung	siehe Seite
1	B 5580 09xx	Fluchttürterminal-Set, inkl. Netzteil	448
2	B 5469 0010	Türkontakt	459
3	6-xxxx-xx-x-x	Kabelübergang	410
4	B 5490 xxxx	Anschlusskabel für EK-Schloss oder Überwachung	413
5	B 5465 xxxx	Fluchttüröffner	456
6	B 5495 0010	Fallenschloss	456

### Zentrale Visualisierung und Steuerung

Nr.	Artikel	Beschreibung	siehe Seite
7	B 5580 0521	BKS-NET-Systemsoftware Lizenz OV10	461

### Türschließer/Mitnehmerklappe

Detaillierte Bestellinformationen finden Sie in unserem Türschließer-Bestellkatalog.



## Kombination RPZA 175-M

Rohrrahmen, Panikfunktion, zweiflügelig, autom. Verriegelung des Standflügels, motorische Öffnung



Innenseite



Außenseite



### Funktionsbeschreibung

#### Gangflügel

##### Innen

Der Gangflügel ist jederzeit über den Stangengriff zu öffnen (Fluchttürfunktion).

Bei der 18er-Serie findet die Verriegelung mit dem Schlüssel statt. Bei der 19er-Serie findet die Verriegelung automatisch ohne Schlüssel statt.

##### Außen

Der Gangflügel ist nur mit dem Schlüssel zu öffnen.

Bei der 18er-Serie findet die Verriegelung mit dem Schlüssel statt. Bei der 19er-Serie findet die Verriegelung automatisch ohne Schlüssel statt.

– Wechselfunktion E

#### Standflügel

##### Innen

Standflügel und Gangflügel sind jederzeit über den Stangengriff zu öffnen (doppelt wirkende Fluchttürfunktion). Die Verriegelung erfolgt automatisch durch Treibriegelstangen beim Schließen des Standflügels. Die Mitnehmerklappe sorgt dafür, dass beim Öffnen über den Standflügel der Gangflügel mitgenommen wird. Somit ist garantiert, dass die Schließfolgeregelung aktiviert wird und die Türflügel in der richtigen Reihenfolge schließen können. Zusätzlich ist garantiert, dass es zu keiner Zwängung der beiden Türflügel z. B. aufgrund geringer Falzluft kommt. Die Schließfolgeregelung erfolgt über einen im Türschließer integrierten Schließfolgeregler.

### Anwendungsmöglichkeiten

- Fluchttüren nach EN 1125 in öffentlichen Bereichen in Kombination mit einem Drehtürantrieb
- Eignung für Feuer- und Rauchschutzabschlusstüren
- Durch den feststehenden Knopf/Stoßgriff ist das Begehen von der Außenseite nur in Verbindung mit Schlüsselbetätigung möglich
- Optional kombinierbar mit elektrischen Komponenten der Zutrittskontrolle und/oder der Fluchttürsicherung (siehe folgende Seiten)

### Empfehlung

- Einkaufszentren
- Flughäfen
- Verwaltungsbereiche
- Schulen und Universitäten
- Krankenhäuser



# Kombination RPZA 175-M

Rohrrahmen, Panikfunktion, zweiflügelig, autom. Verriegelung des Standflügels, motorische Öffnung



## Gangflügel:

1 = Panikschloss



## Standflügel:

- 2 = Motorisches Treibriegelverschluss
- 3 = Schaltschloss
- 4 = Treibriegelstange
- 5 = Treibriegelstange massiv
- 6 = Schließblech
- 7 = Bodenmulde
- 8 = Stangenführungsplatte

## Gangflügel

Nr.	Artikel	Dornmaß	Wechselfunktion E		weitere Ausführungen PZ/CHRZ siehe Seite	
			Stulp 24 x 3 x 270 mm DIN L/DIN R	U-Stulp 24 x 6 x 2 x 268 mm DIN L/DIN R		
1	1827	35	B-18270-01-U-8	B-18270-20-U-8	254	
		40	B-18270-02-U-8	–	254	
		45	B-18270-03-U-8	B-18270-21-U-8	254	
		Artikel	Dornmaß	Wechselfunktion E		weitere Ausführungen PZ/CHRZ siehe Seite
				Stulp 24 x 3 x 270 mm DIN L/DIN R	U-Stulp 24 x 6 x 2 x 268 mm DIN L/DIN R	
	1917		35	B-19170-00-U-8	B-19170-10-U-8	328
			40	B-19170-01-U-8	B-19170-11-U-8	328
			45	B-19170-02-U-8	B-19170-12-U-8	328
	1917 mit Fallenfest- stellung		35	B-19170-34-U-8	B-19170-40-U-8	328
			40	B-19170-35-U-8	B-19170-41-U-8	328
			45	B-19170-36-U-8	B-19170-42-U-8	328

## Standflügel

Nr.	Artikel	Dornmaß	Stulp 24 x 3 x 310 mm		weitere Ausführungen siehe Seite		
			DIN L	DIN R			
2	1893 für Serie 18	1993 für Serie 19	35	B-18930-00-0-8	B-19930-00-0-8	300	348
			40	B-18930-01-0-8	B-19930-01-0-8	300	348
			45	B-18930-02-0-8	B-19930-02-0-8	300	348
3	1895	30 – 45	B 1895 0003		372		
4	9006	mit Gleitstopfen	B 9006 0013		396		
5	9006	massiv	B 9006 0004		396		
6	9000	für 1895	B 9000 0490		386		
7	9009 / B-0028		–		B 9009 0001 oder B-00280-20-0-8		398
8	9019		–		B 9019 0001		399

# Kombination RPZA 175-M

Rohrrahmen, Panikfunktion, zweiflügelig, autom. Verriegelung des Standflügels, motorische Öffnung



### Gangflügel: Rosetten-Halbgarnitur Knopf

Bestellnummer\*

B-72630-□□-0-□

□	Lochung – Schildform	□	Drückermodell	□	Oberfläche
0	PZ – oval	0	Rundknopf K1.0	1	Silber/EV1-Optik
1	PZ – eckig	1	Rundknopf K1.1	3	Messing PVD
2	CHRZ – oval	2	Kugelknopf K2.0	7	Weiß (RAL 9016)
3	CHRZ – eckig	3	Kugelknopf K2.1	8	Edelstahl matt
4	ungelocht – oval				
5	ungelocht – eckig				
6	ohne Schlüsselrosette – oval				
7	ohne Schlüsselrosette – eckig				

### Gangflügel: Langschild-Halbgarnitur Knopf

Bestellnummer\*

B-72640-□□-0-□

□	Lochung – Schildform	□	Drückermodell	□	Oberfläche
4	ungelocht – rund	0	Rundknopf K1.0	1	Silber/EV1-Optik
5	ungelocht – eckig	1	Rundknopf K1.1	3	Messing PVD
6	PZ 92 mm – rund	2	Kugelknopf K2.0	7	Weiß (RAL 9016)
7	PZ 92 mm – eckig	3	Kugelknopf K2.1	8	Edelstahl matt
8	CHRZ 94 mm – rund				
9	CHRZ 94 mm – eckig				

### Gangflügel: Fluchttürverschluss nach EN 1125

Verschluss	Lochung	Alu F1	Edelstahl matt	Seite
Stangengriff	PZ 92 mm	B-74000-30-0-1N	B-74000-30-0-8	422
	CHRZ 94 mm	B-74000-40-0-1N	B-74000-40-0-8	422
Griffrohr	<b>Länge</b>	<b>Alu F1</b>	<b>Edelstahl matt</b>	<b>Seite</b>
	1150 mm	B 7100 4274	B 7100 4204	422
<b>Verschluss</b>	<b>Länge</b>	<b>Alu F1</b>	<b>Edelstahl matt</b>	<b>Seite</b>
Druckstange	1158 mm	B-74410-02-0-1	B-74410-02-0-8	418

### Standflügel: Fluchttürverschluss nach EN 1125

Verschluss	Lochung	Alu F1	Edelstahl matt	Seite
Stangengriff	ungelocht	B-74000-00-0-1N	B-74000-00-0-8	422
Griffrohr	<b>Länge</b>	<b>Alu F1</b>	<b>Edelstahl matt</b>	<b>Seite</b>
	1150 mm	B 7100 4274	B 7100 4204	422
<b>Verschluss</b>	<b>Länge</b>	<b>Alu F1</b>	<b>Edelstahl matt</b>	<b>Seite</b>
Druckstange	1158 mm	B-74410-02-0-1	B-74410-02-0-8	418

**Zubehör:** Drückerstifte und Schrauben ab Seite 442 – **mehr Informationen** zu den Drückerkombinationen finden Sie ab Seite 12.

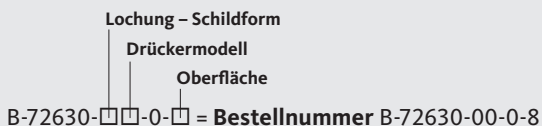
**\*Bestellbeispiel**

Gangflügel: Rosetten-Halbgarnitur Knopf = B-72630-□□-0-□

Lochung – Schildform PZ – oval = 0 [siehe Tabelle]

Drückermodell Rundknopf K1.0 = 0 [siehe Tabelle]

Oberfläche Edelstahl matt = 8 [siehe Tabelle]



# Kombination RPZA 175-M

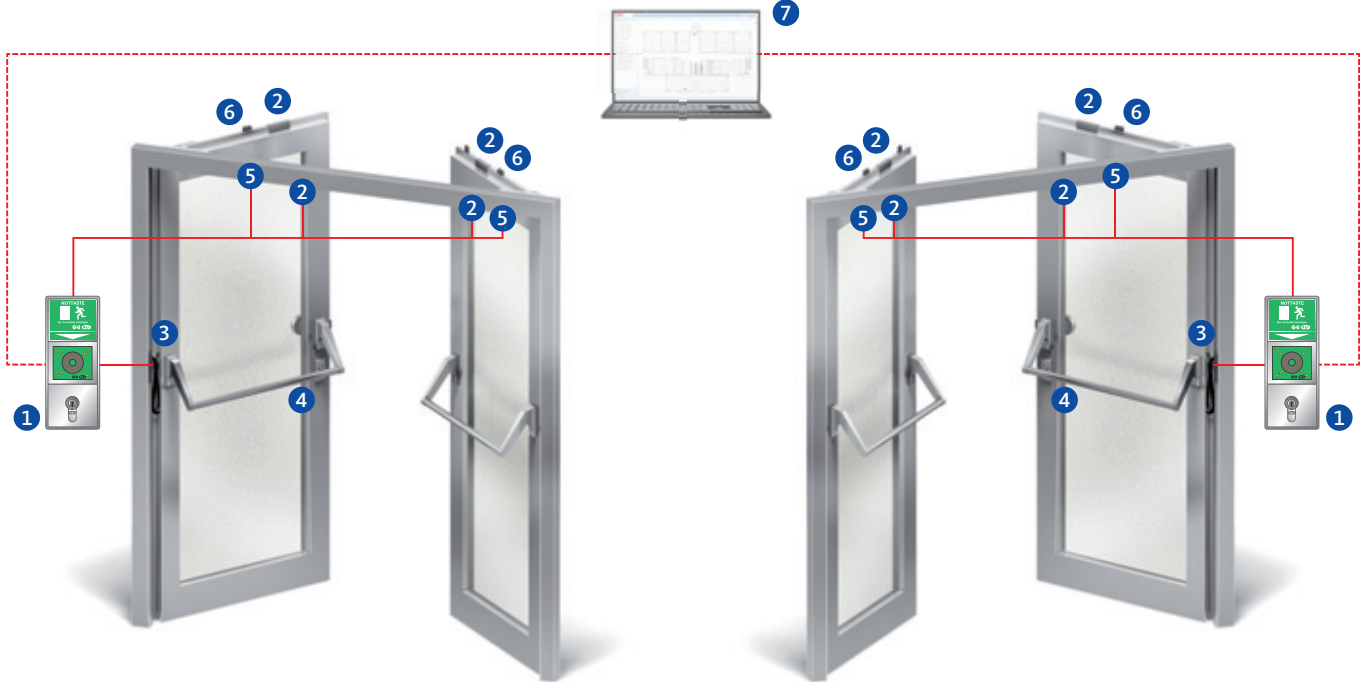
Rohrrahmen, Panikfunktion, zweiflügelig, autom. Verriegelung des Standflügels, motorische Öffnung



## Fluchttürverriegelung

## Zentrale Visualisierung und Steuerung

## Fluchttürverriegelung



### Überwachungskontakte

Artikel	Schließart-überwachung	Fallenüberwachung	Riegelüberwachung	Nussüberwachung	Außendrücker elektrisch kuppelbar	mit E-Öffner kombinierbar
1827	■	■	■	■	-	■
1917	■	■	-	■	-	-

### Fluchttürverriegelung

Nr.	Artikel	Beschreibung	siehe Seite
1	B 5580 09xx	Fluchttürterminal-Set, inkl. Netzteil	448
2	B 5469 0010	Türkontakt	459
3	6-xxxx-xx-x-x	Kabelübergang	410
4	B 5490 xxxx	Anschlusskabel für EK-Schloss oder Überwachung	413
5	B 5465 xxxx	Fluchttüröffner	456
6	B 5495 0010	Fallenschloss	456

### Zentrale Visualisierung und Steuerung

Nr.	Artikel	Beschreibung	siehe Seite
7	B 5580 0521	BKS-NET-Systemsoftware Lizenz OV10	461

### Türschließer/Mitnehmerklappe

Detaillierte Bestellinformationen finden Sie in unserem Türschließer-Bestellkatalog.

# Kombination RPZO 175

Rohrrahmen, Panikfunktion, zweiflügelig, Obenverriegelung des Gangflügels



Innenseite

Außenseite



## Funktionsbeschreibung

### Gangflügel

#### Innen

Der Gangflügel ist jederzeit über den Stangengriff zu öffnen (Fluchttürfunktion).

Bei der 18er-Serie findet die Verriegelung mit dem Schlüssel statt.  
Bei der 19er-Serie findet die Verriegelung automatisch ohne Schlüssel statt.

#### Außen

Der Gangflügel ist nur mit dem Schlüssel zu öffnen.

Bei der 18er-Serie findet die Verriegelung mit dem Schlüssel statt.  
Bei der 19er-Serie findet die Verriegelung automatisch ohne Schlüssel statt.

– Wechselfunktion E

### Standflügel

#### Innen

Standflügel und Gangflügel sind jederzeit über den Stangengriff zu öffnen (doppelt wirkende Fluchttürfunktion). Die Verriegelung erfolgt automatisch durch Treibriegelstangen beim Schließen des Standflügels. Die Mitnehmerklappe sorgt dafür, dass beim Öffnen über den Standflügel der Gangflügel mitgenommen wird. Somit ist garantiert, dass die Schließfolgeregelung aktiviert wird und die Türflügel in der richtigen Reihenfolge schließen können. Zusätzlich ist garantiert, dass es zu keiner Zwängung der beiden Türflügel z. B. aufgrund geringer Falzluft kommt. Die Schließfolgeregelung erfolgt über einen im Türschließer integrierten Schließfolgeregler.

## Anwendungsmöglichkeiten

- Fluchttüren nach EN 1125 in öffentlichen Bereichen
- Eignung für Feuer- und Rauchschutzabschlusstüren
- Durch den feststehenden Knopf/Stoßgriff ist das Begehen von der Außenseite nur in Verbindung mit Schlüsselbetätigung möglich
- Geeignet für Eingänge mit sehr hohen Türen (Verzug bei Türen) in Abstimmung mit dem Türenhersteller (Zulassungen beachten)
- Durch die zusätzliche Obenverriegelung höherer Einbruchschutz und Dichtungsanpressdruck
- Optional kombinierbar mit elektrischen Komponenten der Zutrittskontrolle und/oder der Fluchttürsicherung (siehe folgende Seiten)

## Empfehlung

- Einkaufszentren
- Stadien
- Flughäfen
- Eingangstüren für Lager- und Geschäftshäuser
- Verwaltungsbereiche

# Kombination RPZO 175

Rohrrahmen, Panikfunktion, zweiflügelig, Obenverriegelung des Gangflügels



## Gangflügel:

- 1 = Panikschloss mit Obenverriegelung
- 2 = Schnappriegelschloss
- 3 = Treibriegelstange
- 8 = Schließblech



## Standflügel:

- 4 = Treibriegelschloss
- 5 = Schaltschloss
- 6 = Treibriegelstange
- 7 = Treibriegelstange massiv
- 8 = Schließblech
- 9 = Bodenmulde
- 10 = Stangenführungsplatte

### Gangflügel

Nr.	Artikel	Dornmaß	Wechselfunktion E Stulp 24 x 3 x 270 mm DIN L/DIN R		weitere Ausführungen PZ/CHRZ siehe Seite	
1	1837	35	B-18370-02-U-8		270	
		40	B-18370-04-U-8		270	
		45	B-18370-06-U-8		270	
		Artikel	Dornmaß	Stulp 24 x 3 x 270 mm DIN L/DIN R	U-Stulp 24 x 6 x 2 x 268 mm DIN L/DIN R	weitere Ausführungen PZ/CHRZ siehe Seite
	1907 selbstverriegelnd	35	B-19070-00-U-8	B-19070-06-U-8	316	
		40	B-19070-01-U-8	B-19070-07-U-8	316	
		45	B-19070-02-U-8	B-19070-08-U-8	316	
2	1795	35, 40, 45	B 1795 0001		371	
3	9006	35, 40, 45	Stangenlänge	1385 mm	B 9006 0022	396
				1500 mm	B 9006 0013	396

### Standflügel

Nr.	Artikel	Dornmaß	Stulp 24 x 3 x 270 mm DIN L/DIN R	DIN L/DIN R	weitere Ausführungen siehe Seite		
4	1890 für Serie 18	1990 für Serie 19	35	B-18900-01-0-8	B-19900-01-0-8	294	346
			40	B-18900-02-0-8	B-19900-02-0-8	294	346
			45	B-18900-03-0-8	B-19900-03-0-8	294	346
5	1895	30 - 45	B 1895 0003		372		
6	9006	mit Gleitstopfen	B 9006 0013		396		
7	9006	massiv	B 9006 0004		396		
8	9000	für 1895 / 1795	B 9000 0490 und B 9000 0567		386		
9	9009 / B-0028	-	B 9009 0001 oder B-00280-20-0-8		398		
10	9019	-	B 9019 0001		399		

# Kombination RPZO 175

Rohrrahmen, Panikfunktion, zweiflügelig, Obenverriegelung des Gangflügels



Innenseite



Außenseite

### Gangflügel: Rosetten-Halbgarnitur Knopf

Bestellnummer\*

B-72630-□□-0-□

□ Lochung – Schildform	□ Drückermodell	□ Oberfläche
0 PZ – oval	0 Rundknopf K1.0	1 Silber/EV1-Optik
1 PZ – eckig	1 Rundknopf K1.1	3 Messing PVD
2 CHRZ – oval	2 Kugelknopf K2.0	7 Weiß (RAL 9016)
3 CHRZ – eckig	3 Kugelknopf K2.1	8 Edelstahl matt
4 ungelocht – oval		
5 ungelocht – eckig		
6 ohne Schlüsselrosette – oval		
7 ohne Schlüsselrosette – eckig		

### Gangflügel: Langschild-Halbgarnitur Knopf

Bestellnummer\*

B-72640-□□-0-□

□ Lochung – Schildform	□ Drückermodell	□ Oberfläche
4 ungelocht – rund	0 Rundknopf K1.0	1 Silber/EV1-Optik
5 ungelocht – eckig	1 Rundknopf K1.1	3 Messing PVD
6 PZ 92 mm – rund	2 Kugelknopf K2.0	7 Weiß (RAL 9016)
7 PZ 92 mm – eckig	3 Kugelknopf K2.1	8 Edelstahl matt
8 CHRZ 94 mm – rund		
9 CHRZ 94 mm – eckig		

### Gangflügel: Fluchttürverschluss nach EN 1125

Verschluss	Lochung	Alu F1	Edelstahl matt	Seite
Stangengriff	PZ 92 mm	B-74000-30-0-1N	B-74000-30-0-8	422
	CHRZ 94 mm	B-74000-40-0-1N	B-74000-40-0-8	422
Griffrohr	Länge	Alu F1	Edelstahl matt	Seite
	1150 mm	B 7100 4274	B 7100 4204	422
Verschluss	Länge	Alu F1	Edelstahl matt	Seite
Druckstange	1158 mm	B-74410-02-0-1	B-74410-02-0-8	418

### Standflügel: Fluchttürverschluss nach EN 1125

Verschluss	Lochung	Alu F1	Edelstahl matt	Seite
Stangengriff	ungelocht	B-74000-00-0-1N	B-74000-00-0-8	422
Griffrohr	Länge	Alu F1	Edelstahl matt	Seite
	1150 mm	B 7100 4274	B 7100 4204	422
Verschluss	Länge	Alu F1	Edelstahl matt	Seite
Druckstange	1158 mm	B-74410-02-0-1	B-74410-02-0-8	418

**Zubehör:** Drückerstifte und Schrauben ab Seite 442 – **mehr Informationen** zu den Drückerkombinationen finden Sie ab Seite 12.

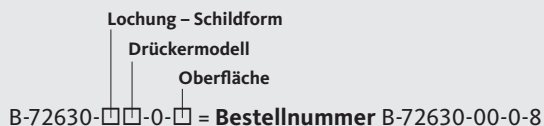
**\*Bestellbeispiel**

Gangflügel: Rosetten-Halbgarnitur Knopf = B-72630-□□-0-□

Lochung – Schildform PZ – oval = 0 [siehe Tabelle]

Drückermodell Rundknopf K1.0 = 0 [siehe Tabelle]

Oberfläche Edelstahl matt = 8 [siehe Tabelle]



# Kombination RPZO 175

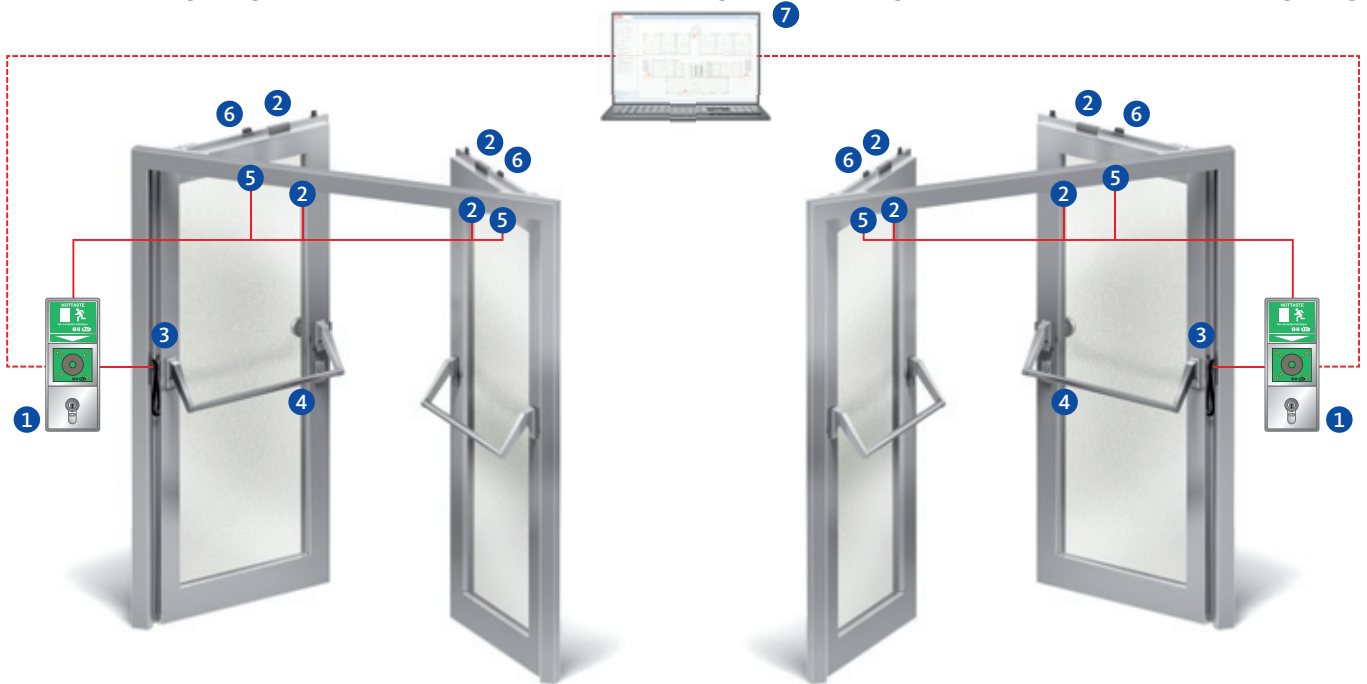
Rohrrahmen, Panikfunktion, zweiflügelig, Obenverriegelung des Gangflügels



## Fluchttürverriegelung

## Zentrale Visualisierung und Steuerung

## Fluchttürverriegelung



### Überwachungskontakte

Artikel	Schließbart-überwachung	Fallenüberwachung	Riegelüberwachung	Nussüberwachung	Außendrücker elektrisch kuppelbar	mit E-Öffner kombinierbar
1837	■	■	■	■	-	■
1907	■	■	-	■	-	-

### Fluchttürverriegelung

Nr.	Artikel	Beschreibung	siehe Seite
1	B 5580 09xx	Fluchttürterminal-Set, inkl. Netzteil	448
2	B 5469 0010	Türkontakt	459
3	6-xxxx-xx-x-x	Kabelübergang	410
4	B 5490 xxxx	Anschlusskabel für EK-Schloss oder Überwachung	413
5	B 5465 xxxx	Fluchttüröffner	456
6	B 5495 0010	Fallenschloss	456

### Zentrale Visualisierung und Steuerung

Nr.	Artikel	Beschreibung	siehe Seite
7	B 5580 0521	BKS-NET-Systemsoftware Lizenz OV10	461

### Türschließer/Mitnehmerklappe

Detaillierte Bestellinformationen finden Sie in unserem Türschließer-Bestellkatalog.



## Kombination RPZAS 175

Rohrrahmen, Panikfunktion, zweiflügelig, autom. Verriegelung des Standflügels, SECURY



Innenseite

Außenseite



### Funktionsbeschreibung

#### Gangflügel

##### Innen

Der Gangflügel ist jederzeit über den Stangengriff zu öffnen (Fluchttürfunktion).

Bei dem SECURY-Schloss findet die Verriegelung automatisch ohne Schlüssel statt.

##### Außen

Der Gangflügel ist nur mit dem Schlüssel zu öffnen.

Bei dem SECURY-Schloss findet die Verriegelung automatisch ohne Schlüssel statt.

– Wechselfunktion E

#### Standflügel

##### Innen

Standflügel und Gangflügel sind jederzeit über den Stangengriff zu öffnen (doppelt wirkende Fluchttürfunktion). Die Verriegelung erfolgt automatisch durch Treibriegelstangen beim Schließen des Standflügels. Die Mitnehmerklappe sorgt dafür, dass beim Öffnen über den Standflügel der Gangflügel mitgenommen wird. Somit ist garantiert, dass die Schließfolgeregelung aktiviert wird und die Türflügel in der richtigen Reihenfolge schließen können. Zusätzlich ist garantiert, dass es zu keiner Zwängung der beiden Türflügel z. B. aufgrund geringer Falzlufte kommt. Die Schließfolgeregelung erfolgt über einen im Türschließer integrierten Schließfolgeregler.

### Anwendungsmöglichkeiten

- Fluchttüren nach EN 1125 in öffentlichen Bereichen
- Eignung für Feuer- und Rauchschutzabschlusstüren
- Durch den feststehenden Knopf/Stoßgriff ist das Begehen von der Außenseite nur in Verbindung mit Schlüsselbetätigung möglich
- Geeignet für Eingänge mit sehr hohen Türen (Verzug bei Türen in Abstimmung mit dem Türenhersteller (Zulassungen beachten))
- Automatische Mehrfachverriegelung
- Durch die zusätzliche Verriegelung höherer Einbruchschutz und Dichtungsanpressdruck
- Optional kombinierbar mit elektrischen Komponenten der Zutrittskontrolle und/oder der Fluchttürsicherung (siehe folgende Seiten)

### Empfehlung

- Eingangstüren in Verwaltungs- und Bürogebäuden
- Altenheime
- Betriebstüren
- Museen
- Flughäfen
- Stadien
- Verwaltungsbereiche



# Kombination RPZAS 175

Rohrrahmen, Panikfunktion, zweiflügelig, autom. Verriegelung des Standflügels, SECURITY



## Gangflügel:

1 = SECURITY-Panikschloss



## Standflügel:

- 2 = Treibriegelverschluss
- 3 = Schaltschloss
- 4 = Treibriegelstange
- 5 = Treibriegelstange massiv
- 6 = Schließblech
- 7 = Bodenmulde
- 8 = Stangenführungsplatte
- 9 = Schließblech/Schließplatte

### Gangflügel

Nr.	Artikel	Dornmaß	Wechselfunktion E		weitere Ausführungen PZ/CHRZ siehe Seite
			Stulp 24 x 3 x 1750 mm DIN L/DIN R	U-Stulp 24 x 6 x 2 x 1750 mm DIN L/DIN R	
1	1917 SECURITY	35	6-B1917-08-L-8	6-B1917-01-L-8	360
		40	6-B1917-16-L-8	6-B1917-07-L-8	360
		45	6-B1917-10-L-8	6-B1917-03-L-8	360

### Standflügel

Nr.	Artikel	Dornmaß	Stulp 24 x 3 x 270 mm DIN L/DIN R	siehe Seite
2	1990	35	B-19900-01-0-8	346
		40	B-19900-02-0-8	346
		45	B-19900-03-0-8	346
3	1895	30 – 45	B 1895 0003	372
4	9006	mit Gleitstopfen	B 9006 0013	396
5	9006	massiv	B 9006 0004	396
6	9000	für 1895	B 9000 0490	386
7	9009 / B-0028	–	B 9009 0001 oder B-00280-20-0-8	398
8	9019	–	B 9019 0001	399
9	Lappenschließblech	DIN L/DIN R	B 9000 0913	388
	Schließplatte	DIN L/DIN R	9-43501-03-0-8	387

# Kombination RPZAS 175

Rohrrahmen, Panikfunktion, zweiflügelig, autom. Verriegelung des Standflügels, SECURY



### Gangflügel: Rosetten-Halbgarnitur Knopf

Bestellnummer\*

B-72630-□□-0-□

□ Lochung – Schildform	□ Drückermodell	□ Oberfläche
0 PZ – oval	0 Rundknopf K1.0	1 Silber/EV1-Optik
1 PZ – eckig	1 Rundknopf K1.1	3 Messing PVD
2 CHRZ – oval	2 Kugelknopf K2.0	7 Weiß (RAL 9016)
3 CHRZ – eckig	3 Kugelknopf K2.1	8 Edelstahl matt
4 ungelocht – oval		
5 ungelocht – eckig		
6 ohne Schlüsselrosette – oval		
7 ohne Schlüsselrosette – eckig		

### Gangflügel: Langschild-Halbgarnitur Knopf

Bestellnummer\*

B-72640-□□-0-□

□ Lochung – Schildform	□ Drückermodell	□ Oberfläche
4 ungelocht – rund	0 Rundknopf K1.0	1 Silber/EV1-Optik
5 ungelocht – eckig	1 Rundknopf K1.1	3 Messing PVD
6 PZ 92 mm – rund	2 Kugelknopf K2.0	7 Weiß (RAL 9016)
7 PZ 92 mm – eckig	3 Kugelknopf K2.1	8 Edelstahl matt
8 CHRZ 94 mm – rund		
9 CHRZ 94 mm – eckig		

### Gangflügel: Fluchttürverschluss nach EN 1125

Verschluss	Lochung	Alu F1	Edelstahl matt	Seite
Stangengriff	PZ 92 mm	B-74000-30-0-1N	B-74000-30-0-8	422
	CHRZ 94 mm	B-74000-40-0-1N	B-74000-40-0-8	422
Griffrohr	<b>Länge</b>	<b>Alu F1</b>	<b>Edelstahl matt</b>	<b>Seite</b>
	1150 mm	B 7100 4274	B 7100 4204	422
<b>Verschluss</b>	<b>Länge</b>	<b>Alu F1</b>	<b>Edelstahl matt</b>	<b>Seite</b>
Druckstange	1158 mm	B-74410-02-0-1	B-74410-02-0-8	418

### Standflügel: Fluchttürverschluss nach EN 1125

Verschluss	Lochung	Alu F1	Edelstahl matt	Seite
Stangengriff	ungelocht	B-74000-00-0-1N	B-74000-00-0-8	422
Griffrohr	<b>Länge</b>	<b>Alu F1</b>	<b>Edelstahl matt</b>	<b>Seite</b>
	1150 mm	B 7100 4274	B 7100 4204	422
<b>Verschluss</b>	<b>Länge</b>	<b>Alu F1</b>	<b>Edelstahl matt</b>	<b>Seite</b>
Druckstange	1158 mm	B-74410-02-0-1	B-74410-02-0-8	418

**Zubehör:** Drückerstifte und Schrauben ab Seite 442 – **mehr Informationen** zu den Drückerkombinationen finden Sie ab Seite 12.

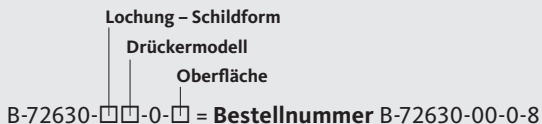
**\*Bestellbeispiel**

Gangflügel: Rosetten-Halbgarnitur Knopf = B-72630-□□-0-□

Lochung – Schildform PZ – oval = 0 [siehe Tabelle]

Drückermodell Rundknopf K1.0 = 0 [siehe Tabelle]

Oberfläche Edelstahl matt = 8 [siehe Tabelle]



# Kombination RPZAS 175

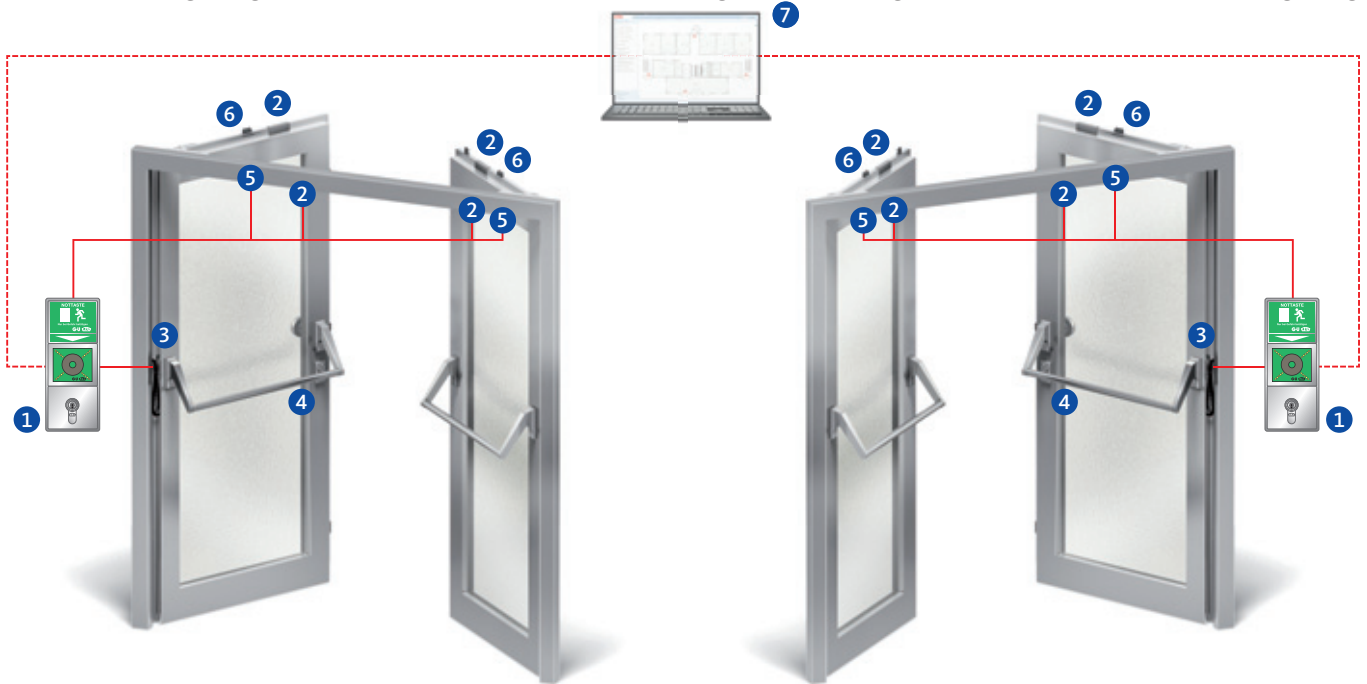
Rohrrahmen, Panikfunktion, zweiflügelig, autom. Verriegelung des Standflügels, SECURITY



## Fluchttürverriegelung

## Zentrale Visualisierung und Steuerung

## Fluchttürverriegelung



### Überwachungskontakte

Artikel	Schließbart-überwachung	Fallen-überwachung	Riegel-überwachung	Nuss-überwachung	Außendrücker elektrisch kuppelbar	mit E-Öffner kombinierbar	mit A-Öffner (Motor)
6-B1917-xx-x	■	■	-	■	-	-	■

### Fluchttürverriegelung

Nr.	Artikel	Beschreibung	siehe Seite
1	B 5580 09xx	Fluchttürterminal-Set, inkl. Netzteil	448
2	B 5469 0010	Türkontakt	459
3	6-xxxx-xx-x-x	Kabelübergang	410
4	B 5490 0300	Anschlusskabel für EK-Schloss oder Überwachung	413
5	B 5465 xxxx	Fluchttüröffner	456
6	B 5495 0010	Fallenschloss	456

### Zentrale Visualisierung und Steuerung

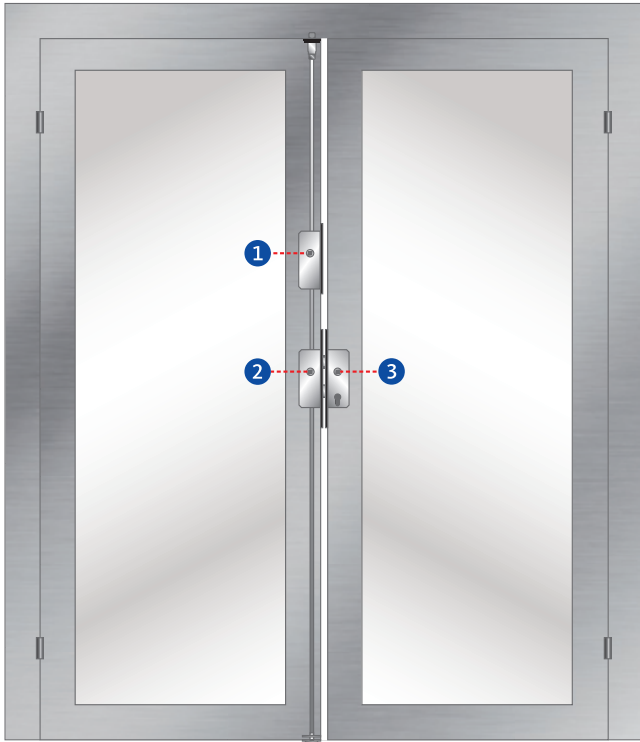
Nr.	Artikel	Beschreibung	siehe Seite
7	B 5580 0521	BKS-NET-Systemsoftware Lizenz OV10	461

### Türschließer/Mitnehmerklappe

Detaillierte Bestellinformationen finden Sie in unserem Türschließer-Bestellkatalog.

## Sonderanwendungen

### Höher gelegte Fluchttürfunktion am Standflügel



#### Standflügel

- ① = für höher gelegten Drehhebelbeschlag – Umlenkschloss B 1798
- ② = kein Beschlag in Normalhöhe – Treibriegelschloss B-1890
- ③ = für Gangflügelbeschlag in Normalhöhe 1.050 mm über OFF – Gangflügelschloss Serie 18

#### Hinweis

In besonderen Anwendungsfällen wird die Höherlegung des Beschlags auf ca. 1.500 mm innen über OFF gewünscht. Für diese Anwendungen wird das jeweilige Treibriegelschloss mit dem Umlenkschloss B 1798 kombiniert. Der höher gelegte Beschlag ist auch sinnvoll für die einfach wirkende Fluchttürfunktion (siehe Seite 479).





### Gangflügel

- ① = für höher gelegten Innenbeschlag auf 1.500 mm Drückerhöhe
  - Umschaltfunktion B = B-1840
  - Wechselfunktion E = B-1846

### Hinweis

In besonderen Anwendungsfällen (**z. B. Kindergärten**) wird gewünscht, dass die Auslösung der Normal- oder Fluchttürfunktion nicht über den in der üblichen Höhe montierten Beschlag erfolgt. In solchen Fällen werden Schlösser auf der Normalhöhe 1.050 mm OFF montiert.



# Sonderanwendungen

## Fluchttürverriegelung



Innenbereich

Außenbereich

Begehung über den Schlüssel =  
Schließbartkontakt am Schloss

- 1 = B-1920 / B-1926**  
elektrisch verriegeltes Panikschloss (EVP);  
Umschaltfunktion B oder Wechselfunktion E;  
optional mit Schließbartkontakt
- 2 = B 9000 xxxx**  
Schließblech, vorbereitet für Fluchttüröffner B 5465 04xx
- 3 = B 5465 04xx**  
Fluchttüröffner mit FaFix- oder ProFix 2-Funktion
- 4 = B 5580 0982**  
3-fach-Set (LS990) in Edelstahloptik;  
Fluchttürsteuerung mit integrierter Nottaste FTNT10,  
Schlüsselschalter ST10 und integriertem  
UP-Netzteil 24 V DC/0,5 A
- 5 = B 5469 0010**  
Türkontaktset, weiß
- 6 = 6-xxxxx-xx-x-x**  
verdeckt liegender Kabelübergang für Schließbartkontakt

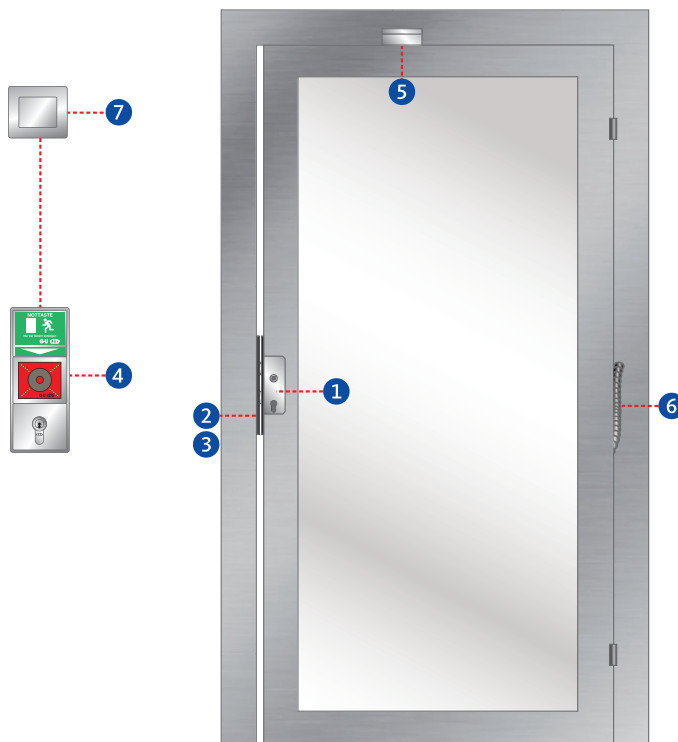
### Funktionsbeschreibung

#### Innen

Über den Schlüsselschalter oder Schließbartkontakt am Schloss wird das Verriegelungselement (Fluchttüröffner) berechtigt freigeschaltet. Der Türflügel ist dann jederzeit von innen zu öffnen (Fluchttür). Bei Betätigung der Nottaste wird das Verriegelungselement (Fluchttüröffner) sofort freigeschaltet, dabei wird ein akustisches Alarmsignal ausgelöst. Der Türflügel ist dann jederzeit von innen zu öffnen (Fluchttürfunktion).

#### Außen

Die Tür ist über den Schlüssel (Schließbartkontakt am Schloss) von außen zu öffnen. Dabei wird das Verriegelungselement berechtigt freigeschaltet.



Innenbereich

Außenbereich



Begehung über den Schlüssel =  
Schließbartkontakt am Schloss

- 1 = B-1920 / B-1926**  
elektrisch verriegeltes Panikschloss (EVP);  
Umschaltfunktion B oder Wechselfunktion E;  
optional mit Schließbartkontakt  
und/oder gesicherter Fallenfeststellung
- 2 = B 9000 xxxx**  
Schließblech, vorbereitet für Fluchttüröffner B 5465 04xx
- 3 = B 5465 04xx**  
Fluchttüröffner mit FaFix- oder ProFix 2-Funktion
- 4 = B 5580 0982**  
3-fach-Set (LS990) in Edelstahloptik;  
Fluchttürsteuerung mit integrierter Nottaste FTNT10,  
Schlüsselschalter ST10 und integriertem  
UP-Netzteil 24 V DC/0,5 A
- 5 = B 5469 0010**  
Türkontaktset, weiß
- 6 = 6-xxxxx-xx-x-x**  
verdeckt liegender Kabelübergang für Schließbartkontakt
- 7 = Freigabetaster für Montagehöhe 1,80 m**

### Funktionsbeschreibung

#### Innen

Über den Schlüsselschalter oder Schließbartkontakt am Schloss wird das Verriegelungselement (Fluchttüröffner) berechtigt freigeschaltet. Der Türflügel ist dann von innen zu öffnen (Fluchttür). Bei Betätigung der Nottaste wird das Verriegelungselement (Fluchttüröffner) sofort freigeschaltet, dabei wird ein akustisches Alarmsignal ausgelöst. Der Türflügel ist dann von innen zu öffnen (Fluchttürfunktion).

Zusätzlich wird innen ein Taster angebracht, über den die Tür jederzeit entriegelt werden kann. Damit die Kinder den Taster nicht erreichen können, sollte er in einer Montagehöhe von ca. 1,80 m angebracht werden.

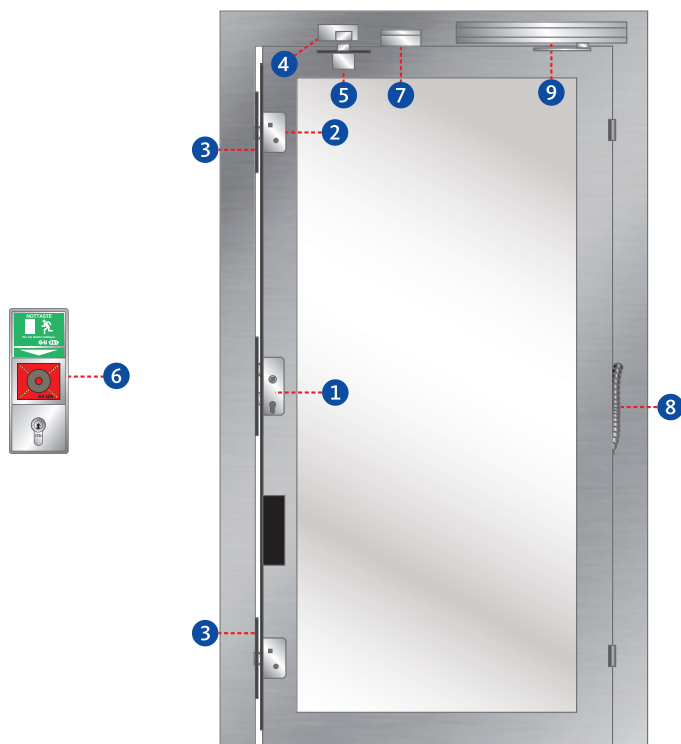
#### Außen

Die Tür ist über den Schlüssel (Schließbartkontakt am Schloss) von außen zu öffnen. Dabei wird das Verriegelungselement berechtigt freigeschaltet.

Für Hol- und Bringzeiten kann durch die mechanische Fallenfeststellung am Schloss die Falle festgestellt werden.

# Sonderanwendungen

## Automatische Türfunktion



Innenbereich

Außenbereich



- 1** = SECURITY-Mehrfachverriegelung 1910 / 1916  
mit A-Öffner; Umschaltfunktion B oder Wechselfunktion E
- 2** = K-16538-xx-x-x  
Fallenriegelkontakt für Zusatzverriegelung
- 3** = Winkelschließblech oder verstellbare Schließplatte  
für Zusatzverriegelung
- 4** = B 5465 xxxx Fluchttüröffner
- 5** = B 5495 0010  
Fallenschloss für Fluchttüröffner

- 6** = B 5580 0982  
3-fach-Set (LS990) in Edelstahloptik;  
Fluchttürsteuerung mit integrierter Nottaste FTNT10,  
Schlüsselschalter ST10 und integriertem  
UP-Netzteil 24 V DC/0,5 A
- 7** = B 5469 0010 Türkontaktset, weiß
- 8** = 6-xxxxx-xx-x-x  
verdeckt liegender Kabelübergang
- 9** = Drehtürantrieb für einflügelige Türen
- 10** = B 5580 031x Schlüsselschalter  
B 5494 0004 Stecker-Netzteil 24 V DC (1 A)

### Funktionsbeschreibung

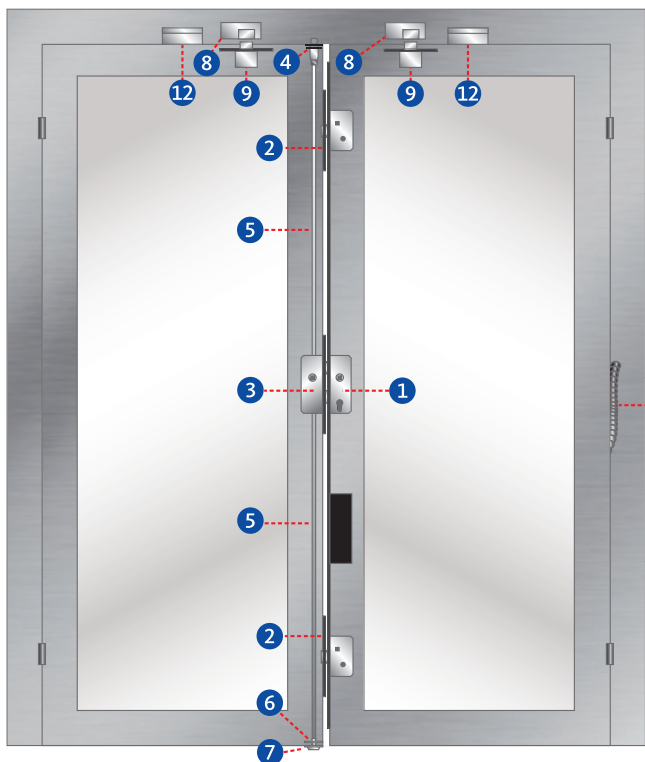
#### Innen

Über den Schlüsselschalter oder Schließbartkontakt am Schloss wird das Verriegelungselement (Fluchttüröffner) berechtigt freigeschaltet. Der Türflügel ist dann jederzeit von innen zu öffnen (Fluchttür). Bei Betätigung der Nottaste wird das Verriegelungselement (Fluchttüröffner) sofort freigeschaltet, dabei wird ein akustisches Alarmsignal ausgelöst. Der Türflügel ist dann jederzeit von innen zu öffnen (Fluchttürfunktion).

#### Außen

Die Tür ist über den Schlüsselschalter von außen zu öffnen. Dabei wird das Verriegelungselement berechtigt freigeschaltet.





Innenbereich

Außenbereich



**1** = **SECURY-Mehrfachverriegelung 1911 / 1917**  
Umschaltfunktion B oder Wechselfunktion E;  
optional mit Zusatz-Fallenriegelkontakt

**1** = **Panikschloss B-1911 xxxx / B-1917 xxxx**  
Umschaltfunktion B oder Wechselfunktion E;  
optional mit Schließbart- und Riegelkontakt

**2** = **Winkelschließblech oder verstellbare Schließplatte**  
für Zusatz-Fallenriegel oben und unten

**3** = **B-1990 xxxx**  
Treibriegelschloss für Gangflügelschloss Serie 19

**4** = **B 1895 xxxx** Schaltschloss

**5** = **B 9006 xxxx** Treibriegelstange

**6** = **B 9019 0001** Stangenführungsplatte

**7** = **B 9009 0001 / B-00280-20-0-8** Bodenmulde

**8** = **B 5465 xxxx**  
Fluchttüröffner, 1 x Gangflügel und 1 x Standflügel

**9** = **B 5495 0010** Fallenschloss für Fluchttüröffner

**10** = **B 5580 0982**  
3-fach-Set (LS990) in Edelstahloptik;  
Fluchttürsteuerung mit integrierter Nottaste FTNT10,  
Schlüsselschalter ST10 und integriertem  
UP-Netzteil 24 V DC/0,5 A

**11** = **B 5580 031x** Schlüsselschalter

**12** = **B 5469 0010** Türkontaktset, weiß

**13** = **6-xxxxx-xx-x-x**  
verdeckt liegender Kabelübergang für Schließbartkontakt

### Funktionsbeschreibung

#### Innen

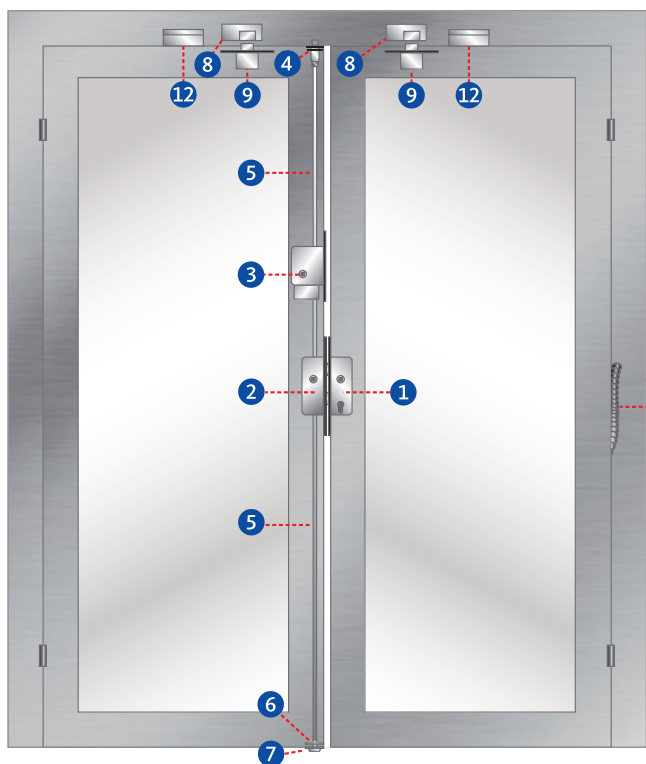
Über den Schlüsselschalter oder Schließbartkontakt am Schloss werden die Verriegelungselemente (Fluchttüröffner) berechtigt freigeschaltet. Der Türflügel ist dann jederzeit von innen zu öffnen (Fluchttür). Bei Betätigung der Nottaste werden die Verriegelungselemente (Fluchttüröffner) sofort freigeschaltet, dabei wird ein akustisches Alarmsignal ausgelöst. Der Türflügel ist dann jederzeit von innen zu öffnen (Fluchttürfunktion).

#### Außen

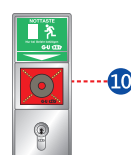
Die Tür ist über den Schlüsselschalter von außen zu öffnen. Dabei wird das Verriegelungselement berechtigt freigeschaltet.

# Sonderanwendungen

## Kindergartenlösung – zweiflügelig



### Innenbereich



### Außenbereich

Begehung über den Schlüssel =  
Schließbartkontakt am Schloss

- ① = **Panikschloss B-1821 xxxx / B-1827 xxxx**  
für zweiflügelige Türen;  
Umschaltfunktion B oder Wechselfunktion E;  
optional mit Schließbartkontakt und Riegelüberwachung
- ② = **B-1890**  
Treibriegelschloss vorgerichtet für Umlenkschloss B 1798
- ③ = **B 1798 xxxx** Umlenkschloss
- ④ = **B 1895 xxxx** Schaltschloss
- ⑤ = **B 9006 xxxx** Treibriegelstange
- ⑥ = **B 9019 0001** Stangenführungsplatte
- ⑦ = **B 9009 0001 / B-00280-20-0-8** Bodenmulde

- ⑧ = **B 5465 xxxx**  
Fluchttüröffner, 1 x Gangflügel und 1 x Standflügel
- ⑨ = **B 5495 0010** Fallenschloss für Fluchttüröffner
- ⑩ = **B 5580 0982**  
3-fach-Set (LS990) in Edelstahloptik;  
Fluchttürsteuerung mit integrierter Nottaste FTNT10,  
Schlüsselschalter ST10 und integriertem  
UP-Netzteil 24 V DC/0,5 A
- ⑪ = Freigabetaster für Montagehöhe 1,80 m
- ⑫ = **B 5469 0010** Türkontaktset, weiß
- ⑬ = **6-xxxxx-xx-x-x**  
verdeckt liegender Kabelübergang für Schließbartkontakt

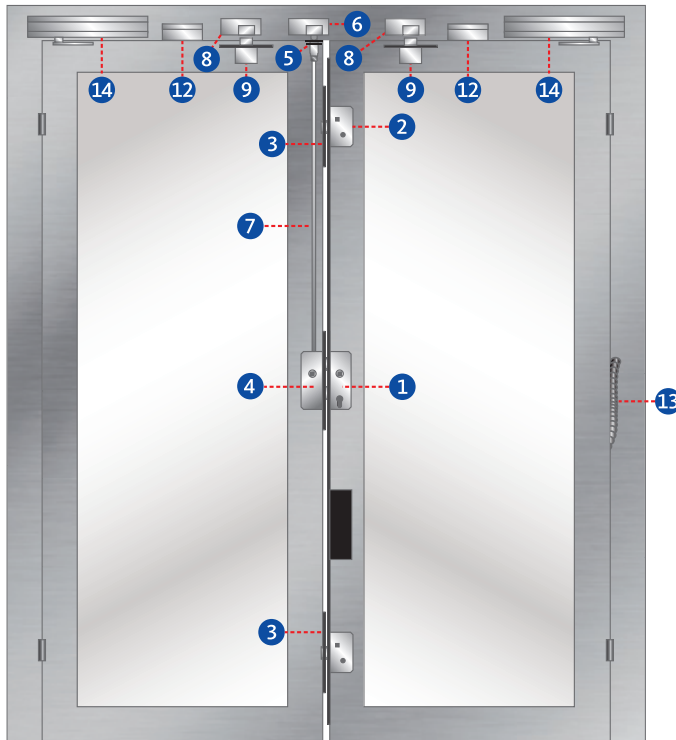
### Funktionsbeschreibung

#### Innen

Über den Schlüsselschalter oder Schließbartkontakt am Schloss werden die Verriegelungselemente (Fluchttüröffner) berechtigt freigeschaltet. Der Türflügel ist dann von innen zu öffnen (Fluchttür). Bei Betätigung der Nottaste werden die Verriegelungselemente (Fluchttüröffner) sofort freigeschaltet, dabei wird ein akustisches Alarmsignal ausgelöst. Der Türflügel ist dann von innen zu öffnen (Fluchttürfunktion).  
Zusätzlich wird innen ein Taster angebracht, über den die Tür jederzeit entriegelt werden kann. Damit die Kinder den Taster nicht erreichen können, sollte er in einer Montagehöhe von ca. 1,80 m angebracht werden.

#### Außen

Die Tür ist über den Schlüssel (Schließbartkontakt am Schloss) von außen zu öffnen. Dabei wird das Verriegelungselement berechtigt freigeschaltet.  
Für Hol- und Bringzeiten kann durch die mechanische Fallenfeststellung am Schloss die Falle festgestellt werden.



Innenbereich

Außenbereich



- 1 = **SECURY-Mehrfachverriegelung 1911 / 1917**  
mit A-Öffner; Umschaltfunktion B oder Wechselfunktion E
- 2 = **K-16538-xx-x-x** Fallenriegelkontakt für Zusatzverriegelung
- 3 = Winkelschließblech oder verstellbare Schließplatte für Zusatzverriegelung
- 4 = **B-1990 xxxx** Treibriegelschloss in Verbindung mit SECURY-Mehrfachverriegelung
- 5 = **B 1796 xxxx** Schnappriegelschloss
- 6 = **GU-BKS Elektrotüröffner ET 8**
- 7 = **B 9006 xxxx** Treibriegelstange
- 8 = **B 5465 xxxx** Fluchttüröffner

- 9 = **B 5495 0010** Fallenschloss für Fluchttüröffner
  - 10 = **B 5580 0982**  
3-fach-Set (LS990) in Edelstahloptik; Fluchttürsteuerung mit integrierter Nottaste FTNT10, Schlüsselschalter ST10 und integriertem UP-Netzteil 24 V DC/0,5 A
  - 11 = **B 5580 031x** Schlüsselschalter
  - 12 = **B 5469 0010** Türkontaktset, weiß
  - 13 = **6-xxxxx-xx-x-x** verdeckt liegender Kabelübergang
  - 14 = Drehtürantrieb
- B 5494 0004** Stecker-Netzteil 24 V DC (1 A)

### Funktionsbeschreibung

#### Innen

Über den Schlüsselschalter oder Schließbartkontakt am Schloss wird das Verriegelungselement (Fluchttüröffner) berechtigt freigeschaltet. Der Türflügel ist dann jederzeit von innen zu öffnen (Fluchttür). Bei Betätigung der Nottaste wird das Verriegelungselement (Fluchttüröffner) sofort freigeschaltet, dabei wird ein akustisches Alarmsignal ausgelöst. Der Türflügel ist dann jederzeit von innen zu öffnen (Fluchttürfunktion).

#### Außen

Die Tür ist über den Schlüsselschalter von außen zu öffnen. Dabei wird das Verriegelungselement berechtigt freigeschaltet.

# Schlösser und Mehrfachverriegelungen



### Übersicht

Produktmerkmale 186

---

### Manuell verriegelnde Verschlusssysteme

Einsteckschlösser 190  
Einsteckschlösser – Serie 13 198  
Einsteckschlösser – Serie 14 224  
Einsteckschlösser – Serie 18 230  
Einsteckschlösser mit Panikfunktion – Serie 18 236

---

### Selbstverriegelnde Verschlusssysteme

Einsteckschlösser – Serie 19 304  
Einsteckschlösser mit Panikfunktion – Serie 19 306

---

### Selbstverriegelnde Verschlusssysteme

Mehrfachverriegelungen mit Panikfunktion – Serie 19 350

---


































### Zubehör

Schlösser 370  
Schließbleche 376  
Verschiedenes 396

---



## Produktmerkmale manuell verriegelnde und selbstverriegelnde Verschlusssysteme

Material			Anwendung							Normen		Produkte	
Aluminium	1-flügelige Türen	2-flügelige Türen	Manuell verriegelnde Verschlusssysteme	Einsteckschlösser	Einsteckschlösser mit Panikfunktion	Selbstverriegelnde Verschlusssysteme	Einsteckschlösser	Einsteckschlösser mit Panikfunktion	Mehrfachverriegelung mit Panikfunktion	Zulassung	Mechanische Schlösser	Mechatronische Schlösser	
■	■		■	■							■	■	Rohrrahmenschloss 0007
■	■		■	■							■	■	Schiebetürschloss 1205
■	■		■	■	■					   	■	■	Serie 13
■	■		■	■							■	■	Serie 14
■	■	■	■	■	■					   	■	■	Serie 18
■	■	■				■		■		     	■	■	Serie 19
■	■	■				■		■		    	■	■	Panikmotorschlösser Serie 19
■	■	■				■	■	■		    	■	■	Elektrisch kuppelbare Panikschlösser Serie 19 (EK)
■	■					■		■		   	■	■	Elektrisch verriegelte Panikschlösser Serie 19 (EVP)
■	■	■				■			■	    	■	■	SECURY 19



**Brandschutzzeichnung**  
Zugelassen für den Einsatz an Feuer- und Rauchschtztüren



**CE-Kennzeichnung**  
Erfüllung der Richtlinien für einen freien Warenverkehr innerhalb der EU



**Fluchttüreignung**  
Geprüfte Verschlusssysteme für den Einsatz in Notausgängen (EN 179) und Paniktüren (EN 1125)



RC-geprüft nach EN 1627

**Einbruchsicherheit**  
Geprüft und zertifiziert in den unterschiedlichsten Sicherheitsklassen für individuelle Ansprüche an die Einbruchsicherheit



**Schadensverhütung**  
Anerkannt und bewertet nach individuellen Richtlinien zur Schadensverhütung durch den Verband der Sachversicherer

		Ausführungen																			
		PZ 72 mm	PZ 92 mm	CHRZ 94 mm	1-tourig 10 mm Riegelausschluss	1-tourig 20 mm Riegelausschluss (Fallenriegel)	Umschaltfunktion B	Schließzwangfunktion C	Durchgangsfunktion D	Wechselfunktion E	Riegel-Panikfunktion P	Obenverriegelung	Gesicherter Fallenfeststeller	Fallen- (Fallenriegel-)überwachung	Riegelüberwachung	Nussüberwachung	Schließbartüberwachung	Elektrisch kuppelbar	Elektrisch verriegeltes Panikschloss (EVP)	Motorschloss (A-Öffner)	
		■			■																
		■			■																
			■	■		■				■											
			■																		
			■	■		■	■	■	■	■	■	■	■	■	■	■	■	■			
			■	■		■	■	■	■	■	■	■	■	■							■
			■	■		■		■				■		■		■	■	■	■		
			■	■		■	■	■		■			■	■						■	
			■	■		■	■	■		■			■	■							■



## Alternative Ausstattungen und Sonderausführungen

Schlosstyp	Umschaltfunktion B	Schließzwangfunktion C	Durchgangsfunktion D	Wechselfunktion E	Riegelflüchtfunktion P	Falle und Riegel 3 mm vorstehend	Falle und Riegel 5 mm vorstehend	Fallenfeststeller	Gesicherter Fallenfeststeller	FT-Schlosstüberwachung	Fallenüberwachung
1316				■							
1820 / 1821 / 1822 / 1823 / 1824 / 1825	■	■	■			■	■			■	■
1848 / 1849					■	■	■			■	■
1826 / 1827				■		■	■		■	■	■
1830 / 1831 / 1832 / 1833 / 1834 / 1835	■	■	■			■	■			■	■
1836 / 1837				■		■	■		■	■	■
1890											
1900 / 1901	■										■
1902 / 1903		■									■
1906 / 1907				■							■
1910 / 1911	■										■
1912 / 1913		■									■
1916 / 1917				■							■
1916 / 1917				■					■		■
1970 / 1971		■									
1980 / 1981		■									
1990											
SECURITY 1910 / 1911	■										
SECURITY 1912 / 1913		■									
SECURITY 1916 / 1917				■							
SECURITY 1970 / 1971		■									

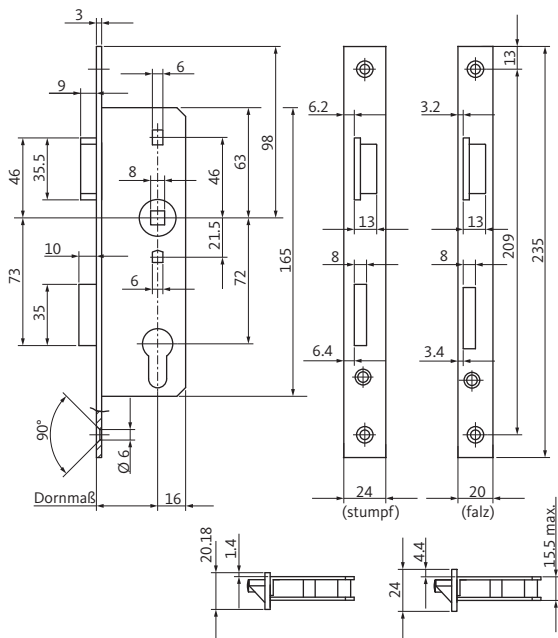


### Alternative Ausstattungen und Sonderausführungen

Schlosstyp	Riegelüberwachung	Nussüberwachung	Lochung Schweizer Rundzylinder	Höher gelegte Fluchttürrfunktion Gangflügel	Höher gelegte Fluchttürrfunktion Standflügel	Elektrisch kuppelbar	Automatisch verriegelnd	A-Öffner (Motorschloss)	Gangflügel	Standflügel	DO-Nummer
1316	■		■						■		9.6
1820 / 1821 / 1822 / 1823 / 1824 / 1825	■	■	■						■		9.6
1848 / 1849	■	■	■						■		9.6
1826 / 1827	■	■	■						■		9.6
1830 / 1831 / 1832 / 1833 / 1834 / 1835	■	■	■						■		9.6
1836 / 1837	■	■	■						■		9.6
1890					■		■			■	9.6
1900 / 1901			■				■		■		9.1
1902 / 1903			■				■		■		9.1
1906 / 1907			■				■		■		9.1
1910 / 1911			■				■		■		9.1
1912 / 1913			■				■		■		9.1
1916 / 1917			■				■		■		9.1
1916 / 1917			■				■		■		9.1
1970 / 1971			■			■	■		■		9.1
1980 / 1981			■			■	■		■		9.1
1990					■		■			■	9.1
SECURITY 1910 / 1911			■				■	■	■		9.1
SECURITY 1912 / 1913			■				■	■	■		9.1
SECURITY 1916 / 1917			■				■	■	■		9.1
SECURITY 1970 / 1971			■			■	■		■		9.1

# Rohrrahmenschloss 0007

für einflügelige Türen



## Funktionsbeschreibung

### Normalfunktion

Durchgang von beiden Seiten über den Türdrücker möglich, über den Schlüssel kann der Riegel vorgeschlossen werden.

## Produktbeschreibung

### Rohrrahmenschloss 0007

- Stulp nickel-silber lackiert oder Edelstahl matt
- 8 mm Nuss
- Falle und Riegel aus Zink-Druckguss, 10 mm Riegelausschluss, 1-tourig
- Mit Wechsel
- PZ 72 mm Entfernung

### Rohrrahmenschloss 0007

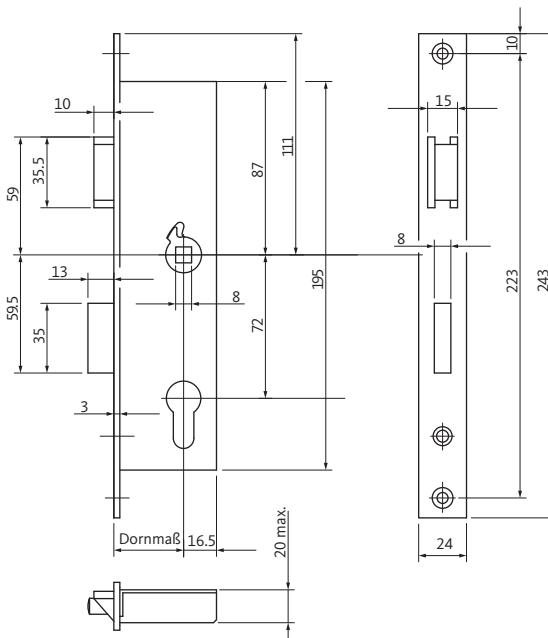
Stulp Oberfläche	Dornmaß in mm	Stulp Form	Stulp 20 x 3 x 235 mm		Stulp 24 x 3 x 235 mm	
			DIN L	DIN R	DIN L	DIN R
Stahl nickel-silber	30	eckig	00071011	00071012	00071019	00071020
	35	eckig	00071013	00071014	00071021	00071022
	40	eckig	00070271	00070272	00071023	00071024
	45	eckig	00071015	00071016	00071025	00071026

### Weitere Möglichkeiten (auf Anfrage)

Stulp		Nuss	Dornmaß in mm	Sonderausführung	passende Schließbleche
Optik	Breite				
Edelstahl matt	-	-	-	-	S4010088 (nisi) S4010012 (niro)

# Rohrrahmenschluss 1205

für einflügelige Türen



## Funktionsbeschreibung

### Normalfunktion

Durchgang von beiden Seiten über den Türdrücker möglich, über den Schlüssel kann der Riegel vorgeschlossen werden.

## Produktbeschreibung

### Rohrrahmenschluss 1205

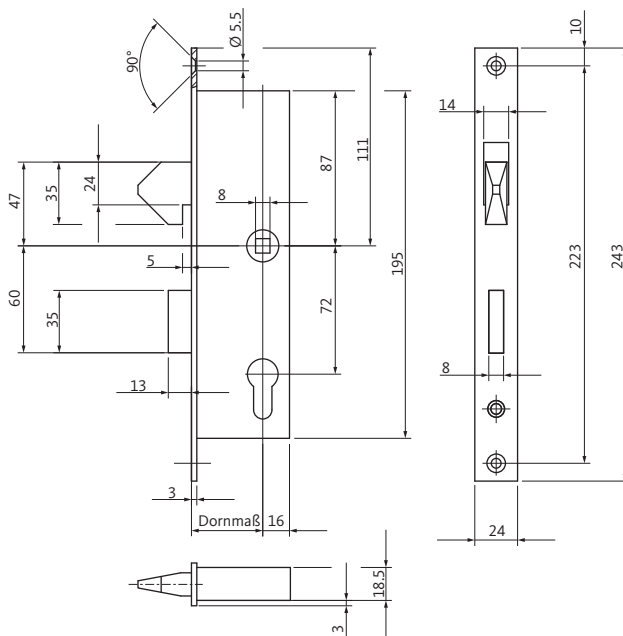
- Stulp nickel-silber lackiert oder Edelstahl matt
- 8 mm Nuss
- Umlegbare Falle und Riegel aus Zink-Druckguss, 13 mm Riegelausschluss, 1-tourig;
- Mit Wechsel
- PZ 72 mm Entfernung

<b>Rohrrahmenschluss 1205</b>			
<b>Stulp Oberfläche</b>	<b>Dornmaß in mm</b>	<b>Stulp Form</b>	<b>Stulp 24 x 3 x 245 mm DIN L/DIN R</b>
Stahl nickel-silber	25	eckig	12050005
	30	eckig	12050001
	35	eckig	12050006
	40	eckig	12050007
Edelstahl matt	25	eckig	12050120
	30	eckig	12050062
	35	eckig	12050060
	40	eckig	12050056

<b>Weitere Möglichkeiten (auf Anfrage)</b>					
<b>Stulp</b>		<b>Nuss</b>	<b>Dornmaß in mm</b>	<b>Sonderausführung</b>	<b>passende Schließbleche</b>
<b>Optik</b>	<b>Breite</b>				
-	-	-	-	-	S4910023 (nisi) S4910025 (niro)

# Schiebetürschloss 1205H

mit Hakenfalle



## Funktionsbeschreibung

### Normalfunktion

Durchgang von beiden Seiten über den Türdrücker möglich, über den Schlüssel kann der Riegel vorgeschlossen werden.

## Produktbeschreibung

### Schiebetürschloss 1205H mit Hakenfalle

- Stulp nickel-silber lackiert oder Edelstahl matt
- 8 mm Nuss
- Hakenfalle und Riegel aus Zink-Druckguss, 13 mm Riegelausschluss, 1-tourig
- Mit Wechsel
- 72 mm Entfernung

### Schiebetürschloss 1205H

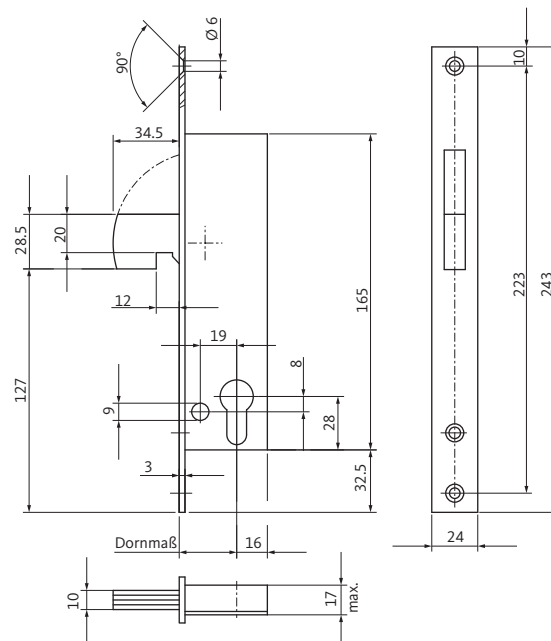
Stulp Oberfläche	Dornmaß in mm	Stulp Form	Stulp 24 x 3 x 243 mm DIN L/DIN R
Stahl nickel-silber	35	eckig	12050028
	40	eckig	12050029
Edelstahl matt	35	eckig	12050064
	40	eckig	12050104

### Weitere Möglichkeiten (auf Anfrage)

Stulp		Nuss	Dornmaß in mm	Sonderausführung	passende Schließbleche
Optik	Breite				
-	-	9 mm	-	-	S4910023 (nisi) S4910025 (niro)

# Schiebetürschloss 1205SRH

mit Hakenschwenkriegel



## Funktionsbeschreibung

### Normalfunktion

Durchgang von beiden Seiten über den Türdrücker möglich, über den Schlüssel kann der Riegel vorgeschlossen werden

## Produktbeschreibung

### Schiebetürschloss 1205SRH mit Hakenschwenkriegel

- Stulp nickel-silber lackiert oder Edelstahl matt
- Hakenschwenkriegel aus Zink-Druckguss
- Mit Wechsel
- PZ 72 mm Entfernung



### Schiebetürschloss 1205SRH

Stulp Oberfläche	Dornmaß in mm	Stulp Form	Stulp 24 x 3 x 243 mm DIN L/DIN R
Stahl nickel-silber	30	eckig	12050195
	35	eckig	12050196
	40	eckig	12050204
Edelstahl matt	30	eckig	12050197
	35	eckig	12050198
	40	eckig	12050205

### Schiebetürschloss 1205SRH mit Führungsdorn

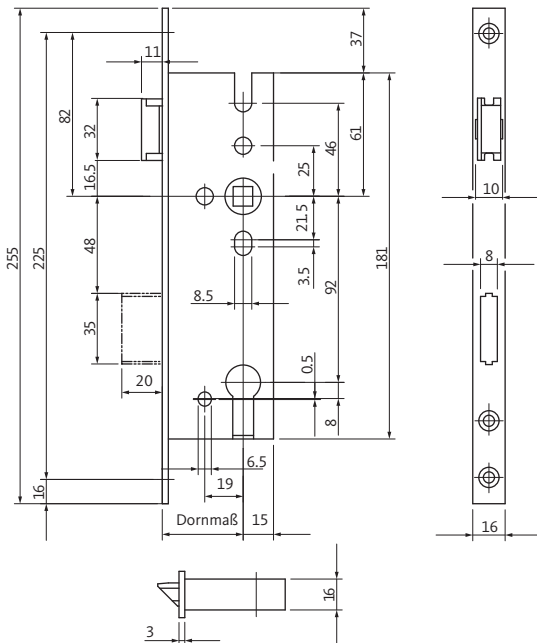
Stulp Oberfläche	Dornmaß in mm	Stulp Form	Stulp 24 x 3 x 243 mm DIN L/DIN R
Stahl nickel-silber	30	eckig	12050199
	35	eckig	12050200
	40	eckig	12050206
Edelstahl matt	30	eckig	12050190
	35	eckig	12050201
	40	eckig	12050207

### Weitere Möglichkeiten (auf Anfrage)

Stulp		Nuss	Dornmaß in mm	Sonderausführung	passende Schließbleche
Optik	Breite				
-	-	-	-	-	S4910029 (nisi) S4910030 (niro) S4910068 (nisi) S4910053 (niro)

# Rohrrahmenschloss B 1300

für einflügelige Türen



## Funktionsbeschreibung

### Normalfunktion

Durchgang von beiden Seiten über den Türdrücker möglich, über den Schlüssel kann der Riegel vorgeschlossen werden.

## Produktbeschreibung

### Rohrrahmenschloss B 1300

- Stulp nickel-silber lackiert oder Edelstahl matt
- 8 mm Nuss
- Umlegbare Falle und Riegel aus Zink-Druckguss, 20 mm Riegelausschluss, 1-tourig
- Mit Wechsel
- PZ 92 mm (CHRZ CHRZ 94 mm) Entfernung

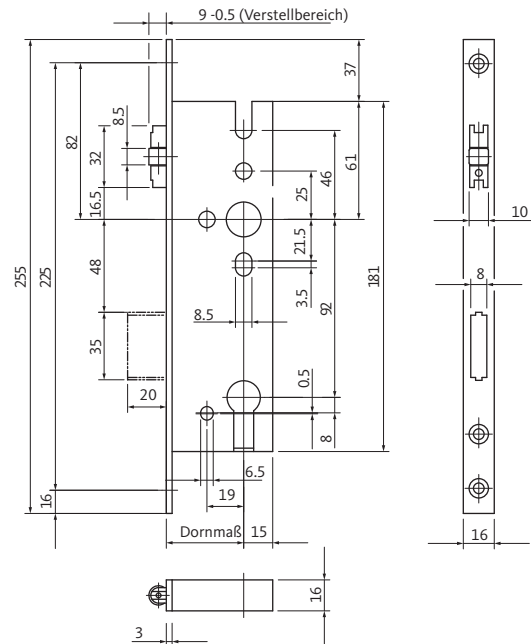
<b>Rohrrahmenschloss B 1300</b>			
Stulp Oberfläche	Dornmaß in mm	Stulp Form	Stulp 16 x 3 x 255 mm DIN L/DIN R
Edelstahl matt	25	eckig	B 1300 0001
	30	eckig	B 1300 0002
	35	eckig	B 1300 0003
	40	eckig	B 1300 0004
	45	eckig	B 1300 0005
Stahl nickel-silber	25	eckig	B 1300 0011
	30	eckig	B 1300 0012
	35	eckig	B 1300 0013
	40	eckig	B 1300 0014
	45	eckig	B 1300 0015

<b>Rohrrahmenschloss B 1300</b>			
Stulp Oberfläche	Dornmaß in mm	Stulp Form	Wechselfunktion E Stulp 16 x 3 x 255 mm DIN L/DIN R
Edelstahl matt	35	eckig	B 1300 0003 0001
	40	eckig	B 1300 0004 0002
	45	eckig	B 1300 0505
Stahl nickel-silber	35	eckig	B 1300 0513
	40	eckig	B 1300 0514
	45	eckig	B 1300 0515

<b>Weitere Möglichkeiten (auf Anfrage)</b>					
Stulp		Nuss	Dornmaß in mm	Sonderausführung	passende Schließbleche
Optik	Breite				
-	-	9 mm 10 mm	-	Riegelüberwachung (ab 35 mm Dorn) Riegel mit Sägeschutz (ab 35 mm Dorn)	-

# Rollfallenschloss B 1300

für einflügelige Türen



## Funktionsbeschreibung

### Normalfunktion

Durchgang von beiden Seiten z. B. über ein Stoßgriff da die Tür nur über die Rollfalle zugehalten wird. Über den Schlüssel kann der Riegel vorgeschlossen werden.

## Produktbeschreibung

### Rollfallenschloss B 1300

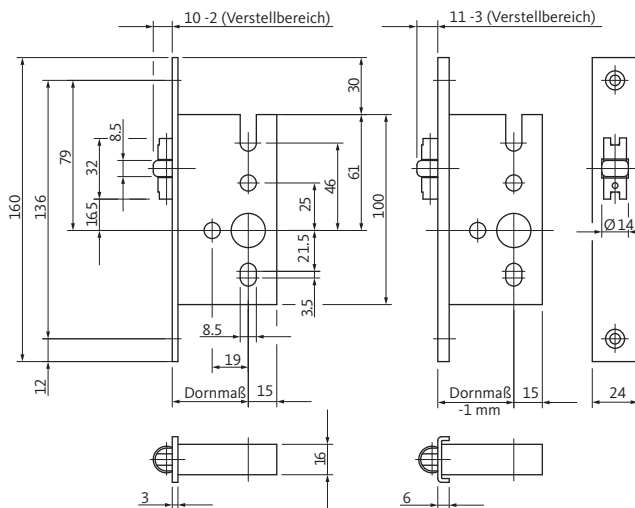
- Stulp nickel-silber lackiert oder Edelstahl matt
- Rollfalle mit Kunststoff Rolle und Riegel aus Zink-Druckguss, 20 mm Riegelausschluss, 1-tourig
- Ohne Wechsel
- PZ 92 mm (CHRZ CHRZ 94 mm) Entfernung

<b>Rollfallenschloss B 1300</b>			
<b>Stulp Oberfläche</b>	<b>Dornmaß in mm</b>	<b>Stulp Form</b>	<b>Stulp 16 x 3 x 255 mm DIN L/DIN R</b>
Stahl nickel-silber	25	eckig	B 1300 0111
	30	eckig	B 1300 0112
	35	eckig	B 1300 0113
	40	eckig	B 1300 0114
	45	eckig	B 1300 0115
Edelstahl matt	25	eckig	B 1300 0101
	30	eckig	B 1300 0102
	35	eckig	B 1300 0103
	40	eckig	B 1300 0104
	45	eckig	B 1300 0105

<b>Weitere Möglichkeiten (auf Anfrage)</b>					
<b>Stulp</b>		<b>Nuss</b>	<b>Dornmaß in mm</b>	<b>Sonderausführung</b>	<b>passende Schließbleche</b>
<b>Optik</b>	<b>Breite</b>				
-	-	-	-	Riegelüberwachung (ab 35 mm Dorn) Riegel mit Sägeschutz (ab 35 mm Dorn)	-

# Rollfallenschloss B 1305

für einflügelige Türen



## Funktionsbeschreibung

### Normalfunktion

Durchgang von beiden Seiten z. B. über ein Stoßgriff da die Tür nur über die Rollfalle zugehalten wird.

## Produktbeschreibung

### Rollfallenschloss B 1305

- Stulp nickel-silber lackiert oder Edelstahl matt
- Rollfalle mit Kunststoff Rolle

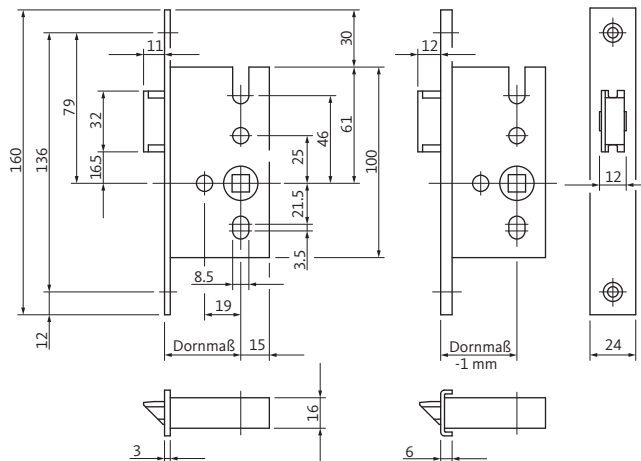
<b>Rollfallenschloss B 1305 mit Flachstulp</b>			
<b>Stulp Oberfläche</b>	<b>Dornmaß in mm</b>	<b>Stulp Form</b>	<b>Stulp 24 x 3 x 160 mm DIN L/DIN R</b>
Edelstahl matt	25	eckig	B 1305 0001
	30	eckig	B 1305 0002
	35	eckig	B 1305 0003
	40	eckig	B 1305 0004
	45	eckig	B 1305 0005
Stahl nickel-silber	25	eckig	B 1305 0011
	30	eckig	B 1305 0012
	35	eckig	B 1305 0013
	40	eckig	B 1305 0014
	45	eckig	B 1305 0015
<b>Stulp Oberfläche</b>	<b>Dornmaß in mm</b>	<b>Stulp Form</b>	<b>Stulp 16 x 3 x 160 mm DIN L/DIN R</b>
Stahl nickel-silber	25	eckig	B 1305 0031
	30	eckig	B 1305 0032
	35	eckig	B 1305 0033
	40	eckig	B 1305 0034
	45	eckig	B 1305 0035

<b>Rollfallenschloss B 1305 mit U-Stulp</b>			
<b>Stulp Oberfläche</b>	<b>Dornmaß in mm</b>	<b>Stulp Form</b>	<b>U-Stulp 24 x 6 x 2 x 160 mm DIN L/DIN R</b>
Edelstahl matt	24	eckig	B 1305 0021
	29	eckig	B 1305 0022
	34	eckig	B 1305 0023
	39	eckig	B 1305 0024
	44	eckig	B 1305 0025

<b>Weitere Möglichkeiten (auf Anfrage)</b>					
<b>Stulp</b>		<b>Nuss</b>	<b>Dornmaß in mm</b>	<b>Sonderausführung</b>	<b>passende Schließbleche</b>
<b>Optik</b>	<b>Breite</b>				
-	16 mm	-	-	-	B 9000 1097 B 9000 1098

# Fallenschloss B 1307

für einflügelige Türen



## Funktionsbeschreibung

### Normalfunktion

Durchgang von beiden Seiten über den Türdrücker möglich.

## Produktbeschreibung

### Fallenschloss B 1307

- Stulp nickel-silber lackiert oder Edelstahl matt
- 8 mm Nuss
- Umlegbare Falle aus Zink-Druckguss



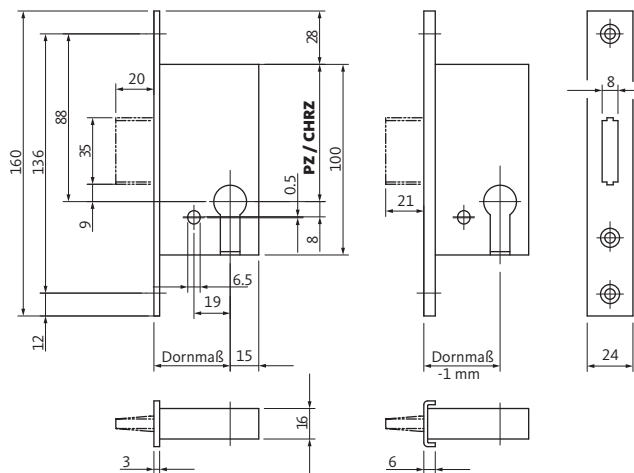
<b>Fallenschloss B 1307 mit Flachstulp</b>			
Stulp Oberfläche	Dornmaß in mm	Stulp Form	Stulp 24 x 3 x 160 mm DIN L/DIN R
Edelstahl matt	25	eckig	B 1307 0001
	30	eckig	B 1307 0002
	35	eckig	B 1307 0003
	40	eckig	B 1307 0004
	45	eckig	B 1307 0005
Stahl nickel-silber	25	eckig	B 1307 0011
	30	eckig	B 1307 0012
	35	eckig	B 1307 0013
	40	eckig	B 1307 0014
	45	eckig	B 1307 0015
Stulp Oberfläche	Dornmaß in mm	Stulp Form	Stulp 16 x 3 x 160 mm DIN L/DIN R
Stahl nickel-silber	25	eckig	B 1307 0071
	30	eckig	B 1307 0072
	35	eckig	B 1307 0073
	40	eckig	B 1307 0074
	45	eckig	B 1307 0075

<b>Fallenschloss B 1307 mit U-Stulp</b>			
Stulp Oberfläche	Dornmaß in mm	Stulp Form	U-Stulp 24 x 6 x 2 x 160 mm DIN L/DIN R
Edelstahl matt	24	eckig	B 1307 0021
	29	eckig	B 1307 0022
	34	eckig	B 1307 0023
	39	eckig	B 1307 0024
	44	eckig	B 1307 0025

<b>Weitere Möglichkeiten (auf Anfrage)</b>					
Stulp		Nuss	Dornmaß in mm	Sonderausführung	passende Schließbleche
Optik	Breite				
-	16 mm	9 mm 10 mm	-	-	B 9000 1097 B 9000 1098

# Riegelschloss B 1308

für einflügelige Türen



## Funktionsbeschreibung

### Normalfunktion

Über den Schlüssel kann der Riegel vorgeschlossen werden.

## Produktbeschreibung

### Riegelschloss B 1308

- Stulp nickel-silber lackiert oder Edelstahl matt
- Riegel aus Zink-Druckguss, 20 mm Riegelausschluss, 1-tourig

### Varianten



PZ-  
Lochung



CHRZ-  
Lochung

### Riegelschloss B 1308 mit Flachstulp

Stulp Oberfläche	Dornmaß in mm	Stulp Form	Stulp 24 x 3 x 160 mm DIN L/DIN R
Edelstahl matt	25	eckig	B 1308 0001
	30	eckig	B 1308 0002
	35	eckig	B 1308 0003
	40	eckig	B 1308 0004
	45	eckig	B 1308 0005
Stahl nickel-silber	25	eckig	B 1308 0011
	30	eckig	B 1308 0012
	35	eckig	B 1308 0013
	40	eckig	B 1308 0014
	45	eckig	B 1308 0015
Stulp Oberfläche	Dornmaß in mm	Stulp Form	Stulp 16 x 3 x 160 mm DIN L/DIN R
Stahl nickel-silber	25	eckig	B 1308 0071
	30	eckig	B 1308 0072
	35	eckig	B 1308 0073
	40	eckig	B 1308 0074
	45	eckig	B 1308 0075

### Riegelschloss B 1308 mit U-Stulp

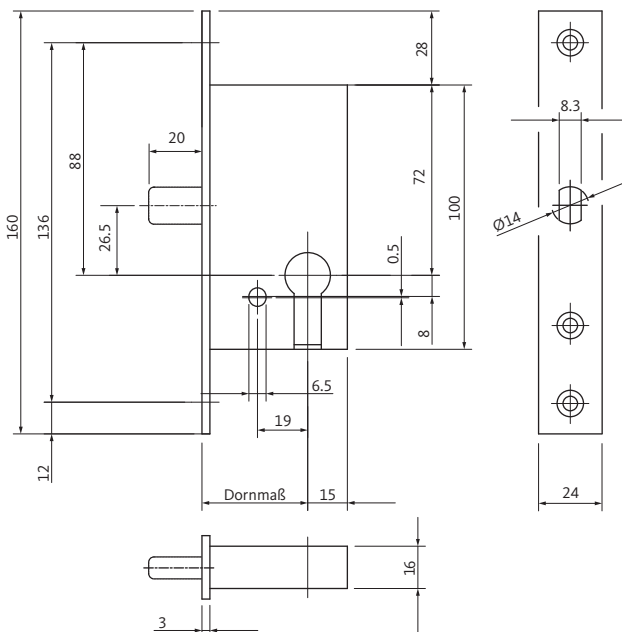
Stulp Oberfläche	Dornmaß in mm	Stulp Form	U-Stulp 24 x 6 x 2 x 160 mm DIN L/DIN R
Edelstahl matt	24	eckig	B 1308 0021
	29	eckig	B 1308 0022
	34	eckig	B 1308 0023
	39	eckig	B 1308 0024
	44	eckig	B 1308 0025

### Weitere Möglichkeiten (auf Anfrage)

Stulp		Nuss	Dornmaß in mm	Sonderausführung	passende Schließbleche
Optik	Breite				
-	16 mm	-	-	Riegelüberwachung (ab 35 mm Dorn) Riegel mit Sägeschutz (ab 30 mm Dorn) CHRZ-Lochung	B 9000 1100 B 9000 1101

# Bolzenriegelschloss B 1308

für einflügelige Türen



## Funktionsbeschreibung

### Normalfunktion

Über den Schlüssel kann der Bolzenriegel vorgeschlossen werden.

## Produktbeschreibung

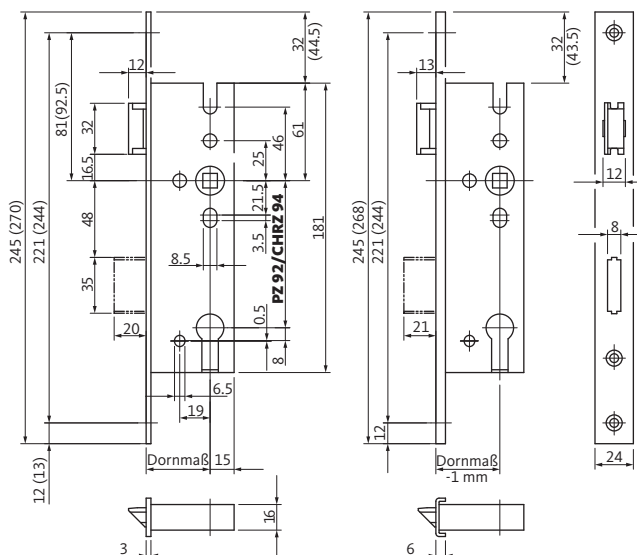
### Bolzenriegelschloss B 1308

- Stulp Edelstahl matt
- Bolzenriegel 20 mm Ausschluss

<b>Bolzenriegelschloss B 1308 mit Flachstulp</b>			
<b>Stulp Oberfläche</b>	<b>Dornmaß in mm</b>	<b>Stulp Form</b>	<b>Stulp 24 x 3 x 160 mm DIN L/DIN R</b>
Edelstahl matt	25	eckig	B 1308 2001

# Feuerschutztürschloss B 1311

für einflügelige Türen



## Funktionsbeschreibung

### Normalfunktion

Durchgang von beiden Seiten über den Türdrücker möglich, über den Schlüssel kann der Riegel vorgeschlossen werden.

## Produktbeschreibung

### Feuerschutztürschloss B 1311

- Zugelassen nach DIN 18251-2 Klasse 3 und EN 12209 für Feuerschutztüren
- Stulp nickel-silber lackiert oder Edelstahl matt
- 9 mm Nuss
- Falle aus Feinguss und Riegel aus Zink-Druckguss, 20 mm Riegelausschluss, 1-tourig
- Mit Wechsel
- PZ 92 mm (CHRZ 94 mm) Entfernung

Klassifizierungsschlüssel										
EN 12209										
3	S	3	1	0	C	3	B	A	2	0

### Varianten



PZ-Lochung



CHRZ-Lochung

### Normen

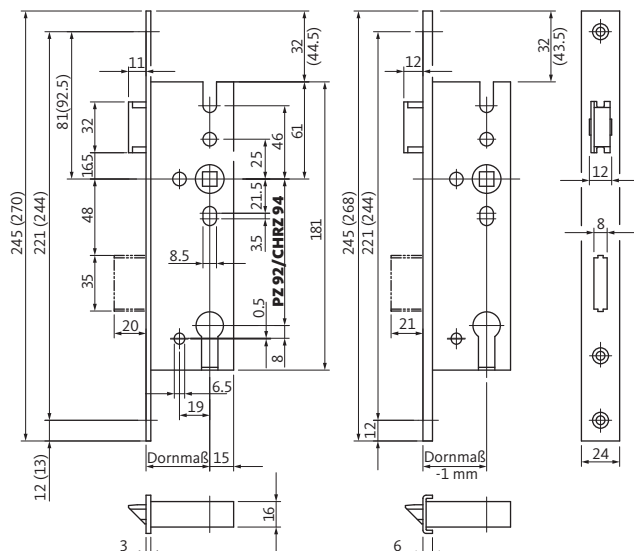


<b>Feuerschutztürschloss B 1311</b>				
<b>Stulp Oberfläche</b>	<b>Dornmaß in mm</b>	<b>Stulp Form</b>	<b>Stulp 24 x 3 x 245 mm</b>	
			<b>DIN L</b>	<b>DIN R</b>
Edelstahl matt	35	eckig	B 1311 0053	B 1311 0054
	40	eckig	B 1311 0055	B 1311 0056
	45	eckig	B 1311 0057	B 1311 0058
Stahl nickel-silber	35	eckig	B 1311 0043	B 1311 0044
	40	eckig	B 1311 0045	B 1311 0046
	45	eckig	B 1311 0047	B 1311 0048
<b>Stulp Oberfläche</b>	<b>Dornmaß in mm</b>	<b>Stulp Form</b>	<b>U-Stulp 24 x 6 x 2 x 245 mm</b>	
			<b>DIN L</b>	<b>DIN R</b>
Edelstahl matt	34	eckig	B 1311 0203	B 1311 0204
	39	eckig	B 1311 0205	B 1311 0206
	44	eckig	B 1311 0207	B 1311 0208
<b>Stulp Oberfläche</b>	<b>Dornmaß in mm</b>	<b>Stulp Form</b>	<b>Stulp 24 x 3 x 270 mm</b>	
			<b>DIN L</b>	<b>DIN R</b>
Edelstahl matt	35	eckig	B 1311 0003	B 1311 0004
	40	eckig	B 1311 0005	B 1311 0006
	45	eckig	B 1311 0007	B 1311 0008
Stahl nickel-silber	35	eckig	B 1311 0013	B 1311 0014
	40	eckig	B 1311 0015	B 1311 0016
	45	eckig	B 1311 0017	B 1311 0018
<b>Stulp Oberfläche</b>	<b>Dornmaß in mm</b>	<b>Stulp Form</b>	<b>U-Stulp 24 x 6 x 2 x 268 mm</b>	
			<b>DIN L</b>	<b>DIN R</b>
Edelstahl matt	34	eckig	B 1311 0213	B 1311 0214
	39	eckig	B 1311 0215	B 1311 0216
	44	eckig	B 1311 0217	B 1311 0218

<b>Weitere Möglichkeiten (auf Anfrage)</b>					
<b>Stulp</b>		<b>Nuss</b>	<b>Dornmaß in mm</b>	<b>Sonderausführung</b>	<b>passende Schließbleche</b>
<b>Optik</b>	<b>Breite</b>				
-	-	-	-	Riegelüberwachung (ab 35 mm Dorn) Riegel mit Sägeschutz (ab 30 mm Dorn) CHRZ-Lochung	B-90000-04-0-8 B-90000-26-0-8

# Rohrrahmenschloss B 1314

für einflügelige Türen



## Funktionsbeschreibung

### Normalfunktion

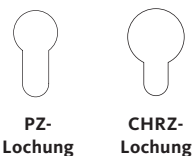
Durchgang von beiden Seiten über den Türdrücker möglich, über den Schlüssel kann der Riegel vorgeschlossen werden.

## Produktbeschreibung

### Rohrrahmenschloss B 1314

- Zugelassen nach DIN 18251-2 Klasse 3
- Stulp nickel-silber lackiert oder Edelstahl matt
- 8 mm Nuss
- Falle und Riegel aus Zink-Druckguss, 20 mm Riegelausschluss, 1-tourig
- Mit Wechsel
- PZ 92 mm (CHRZ 94 mm) Entfernung

### Varianten



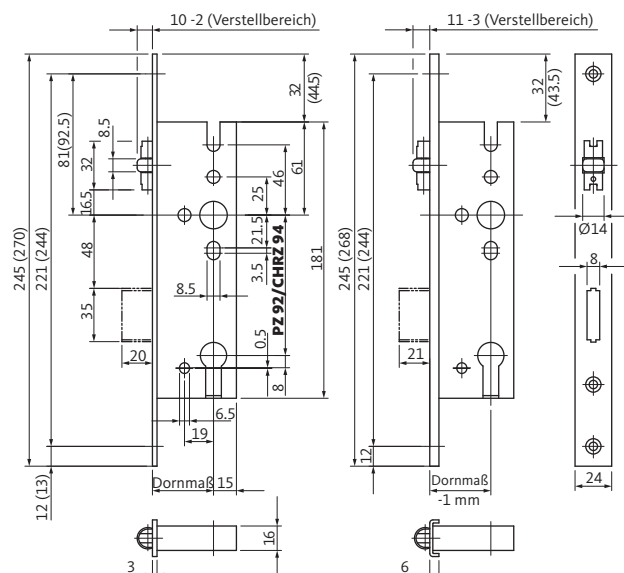


<b>Rohrrahmenschluss B 1314</b>			
<b>Stulp Oberfläche</b>	<b>Dornmaß in mm</b>	<b>Stulp Form</b>	<b>Stulp 24 x 3 x 245 mm DIN L/DIN R</b>
Edelstahl matt	25	eckig	B 1314 0001
	30	eckig	B 1314 0002
	35	eckig	B 1314 0003
	40	eckig	B 1314 0004
	45	eckig	B 1314 0005
Stahl nickel-silber	25	eckig	B 1314 0011
	30	eckig	B 1314 0012
	35	eckig	B 1314 0013
	40	eckig	B 1314 0014
	45	eckig	B 1314 0015
<b>Stulp Oberfläche</b>	<b>Dornmaß in mm</b>	<b>Stulp Form</b>	<b>U-Stulp 24 x 6 x 2 x 245 mm DIN L/DIN R</b>
Edelstahl matt	24	eckig	B 1314 0031
	29	eckig	B 1314 0032
	34	eckig	B 1314 0033
	39	eckig	B 1314 0034
	44	eckig	B 1314 0035
<b>Stulp Oberfläche</b>	<b>Dornmaß in mm</b>	<b>Stulp Form</b>	<b>Stulp 24 x 3 x 270 mm DIN L/DIN R</b>
Edelstahl matt	25	eckig	B 1314 0081
	30	eckig	B 1314 0082
	35	eckig	B 1314 0083
	40	eckig	B 1314 0084
	45	eckig	B 1314 0085
Stahl nickel-silber	25	eckig	B 1314 0091
	30	eckig	B 1314 0092
	35	eckig	B 1314 0093
	40	eckig	B 1314 0094
	45	eckig	B 1314 0095
<b>Stulp Oberfläche</b>	<b>Dornmaß in mm</b>	<b>Stulp Form</b>	<b>U-Stulp 24 x 6 x 2 x 268 mm DIN L/DIN R</b>
Edelstahl matt	24	eckig	B 1314 0021
	29	eckig	B 1314 0022
	34	eckig	B 1314 0023
	39	eckig	B 1314 0024
	44	eckig	B 1314 0025

<b>Weitere Möglichkeiten (auf Anfrage)</b>					
<b>Stulp</b>		<b>Nuss</b>	<b>Dornmaß in mm</b>	<b>Sonderausführung</b>	<b>passende Schließbleche</b>
<b>Optik</b>	<b>Breite</b>				
-	-	9 mm 10 mm	-	Riegelüberwachung (ab 35 mm Dorn) Riegel mit Sägeschutz (ab 30 mm Dorn) CHRZ-Lochung	B-90000-04-0-8 B-90000-26-0-8

# Rollfallenschloss B 1315

für einflügelige Türen



## Funktionsbeschreibung

### Normalfunktion

Durchgang von beiden Seiten z. B. über ein Stoßgriff da die Tür nur über die Rollfalle zugehalten wird. Über den Schlüssel kann der Riegel vorgeschlossen werden.

## Produktbeschreibung

### Rollfallenschloss B 1315

- Stulp nickel-silber lackiert oder Edelstahl matt
- Rollfalle mit Kunststoff Rolle und Riegel aus Zink-Druckguss, 20 mm Riegelausschluss, 1-tourig
- Ohne Wechsel
- PZ 92 mm Entfernung

### Varianten



PZ-Lochung



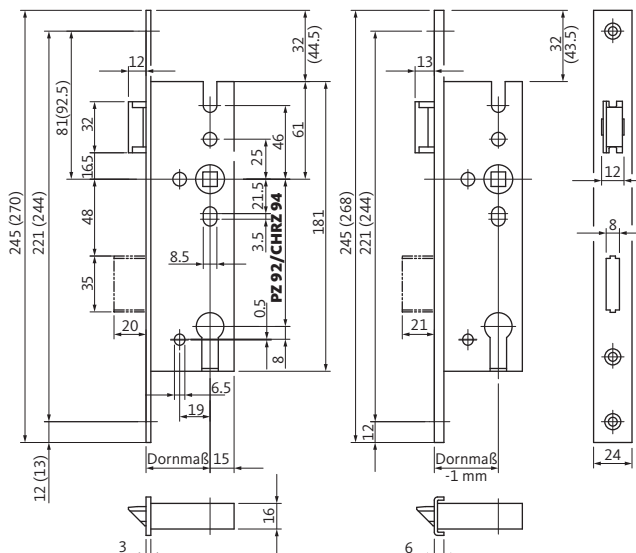
CHRZ-Lochung

<b>Rollfallenschloss B 1315</b>			
<b>Stulp Oberfläche</b>	<b>Dornmaß in mm</b>	<b>Stulp Form</b>	<b>Stulp 24 x 3 x 245 mm DIN L/DIN R</b>
Edelstahl matt	25	eckig	B 1315 0001
	30	eckig	B 1315 0002
	35	eckig	B 1315 0003
	40	eckig	B 1315 0004
	45	eckig	B 1315 0005
Stahl nickel-silber	25	eckig	B 1315 0011
	30	eckig	B 1315 0012
	35	eckig	B 1315 0013
	40	eckig	B 1315 0014
	45	eckig	B 1315 0015
<b>Stulp Oberfläche</b>	<b>Dornmaß in mm</b>	<b>Stulp Form</b>	<b>U-Stulp 24 x 6 x 2 x 245 mm DIN L/DIN R</b>
Edelstahl matt	24	eckig	B 1315 0031
	29	eckig	B 1315 0032
	34	eckig	B 1315 0033
	39	eckig	B 1315 0034
	44	eckig	B 1315 0035
<b>Stulp Oberfläche</b>	<b>Dornmaß in mm</b>	<b>Stulp Form</b>	<b>Stulp 24 x 3 x 270 mm DIN L/DIN R</b>
Edelstahl matt	25	eckig	B 1315 0041
	30	eckig	B 1315 0042
	35	eckig	B 1315 0043
	40	eckig	B 1315 0044
	45	eckig	B 1315 0045
<b>Stulp Oberfläche</b>	<b>Dornmaß in mm</b>	<b>Stulp Form</b>	<b>U-Stulp 24 x 6 x 2 x 268 mm DIN L/DIN R</b>
Edelstahl matt	24	eckig	B 1315 0021
	29	eckig	B 1315 0022
	34	eckig	B 1315 0023
	39	eckig	B 1315 0024
	44	eckig	B 1315 0025

<b>Weitere Möglichkeiten (auf Anfrage)</b>					
<b>Stulp</b>		<b>Nuss</b>	<b>Dornmaß in mm</b>	<b>Sonderausführung</b>	<b>passende Schließbleche</b>
<b>Optik</b>	<b>Breite</b>				
-	-	9 mm	-	Riegelüberwachung (ab 35 mm Dorn) Riegel mit Sägeschutz (ab 30 mm Dorn) CHRZ-Lochung	B-90000-04-0-8 B-90000-26-0-8

# Panikschloss B 1316

für einflügelige Türen



## Funktionsbeschreibung

### Wechselfunktion E

Das Panikschloss für einflügelige Türen mit Panikfunktion auf dem Innendrücker. Der Austritt ist so jederzeit möglich. Der Zutritt von außen erfolgt mechanisch nur mit dem Schlüssel über den Wechsel.

Nähere Funktionsbeschreibung siehe Seite 485

## Produktbeschreibung

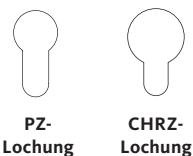
### Panikschloss B 1316

- Zugelassen nach DIN 18251-2 Klasse 3 und EN 12209 für Feuerschutztüren, EN 179 (Notausgänge) und EN 1125 (Paniktüren)
- Stulp nickel-silber lackiert oder Edelstahl matt
- 9 mm Nuss
- Falle aus Feinguss und Riegel aus Zink-Druckguss, 20 mm Riegelausschluss, 1-tourig
- Mit Wechsel
- PZ 92 mm (CHRZ 94 mm) Entfernung

### Klassifizierungsschlüssel

EN 179										
3	7	7	B	1	3	4	2	A	B/D	
EN 12209										
3	S	3	1	0	C	3	B	A	2	0

### Varianten



### Normen



### Panikschloss B 1316 mit Flachstulp

Stulp Oberfläche	Dornmaß in mm	Stulp Form	Wechselfunktion E			
			Stulp 24 x 3 x 245 mm		Stulp 24 x 3 x 270 mm	
			DIN L	DIN R	DIN L	DIN R
Edelstahl matt	35	eckig	B 1316 0243	B 1316 0244	B 1316 0203	B 1316 0204
	40	eckig	B 1316 0245	B 1316 0246	B 1316 0205	B 1316 0206
	45	eckig	B 1316 0247	B 1316 0248	B 1316 0207	B 1316 0208

### Panikschloss B 1316 mit U-Stulp

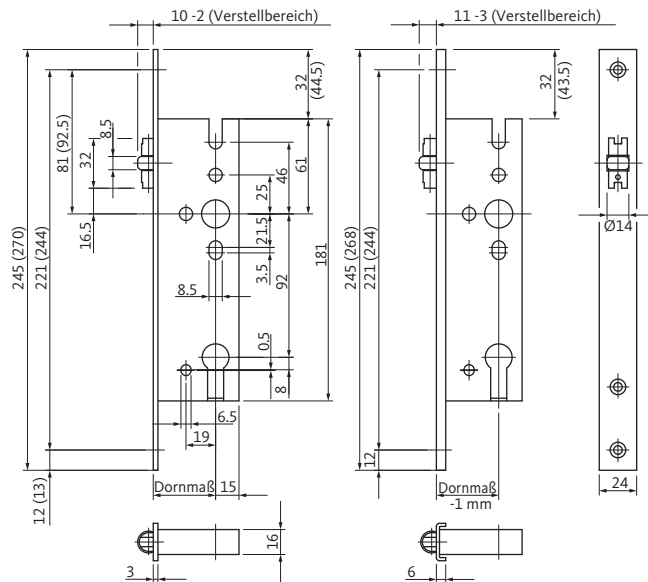
Stulp Oberfläche	Dornmaß in mm	Stulp Form	Wechselfunktion E			
			U-Stulp 24 x 6 x 2 x 245 mm		U-Stulp 24 x 6 x 2 x 268 mm	
			DIN L	DIN R	DIN L	DIN R
Edelstahl matt	34	eckig	B 1316 0253	B 1316 0254	B 1316 0213	B 1316 0214
	39	eckig	B 1316 0255	B 1316 0256	B 1316 0215	B 1316 0216
	44	eckig	B 1316 0257	B 1316 0258	B 1316 0217	B 1316 0218

### Weitere Möglichkeiten (auf Anfrage)

Stulp		Nuss	Dornmaß in mm	Sonderausführung	passende Schließbleche
Optik	Breite				
-	-	-	-	Riegelüberwachung (ab 35 mm Dorn) CHRZ-Lochung	B-90000-04-0-8 B-90000-26-0-8

# Rollfallenschloss B 1325

für einflügelige Türen



## Funktionsbeschreibung

### Normalfunktion

Durchgang von beiden Seiten z. B. über ein Stoßgriff da die Tür nur über die Rollfalle zugehalten wird.

## Produktbeschreibung

### Rollfallenschloss B 1325

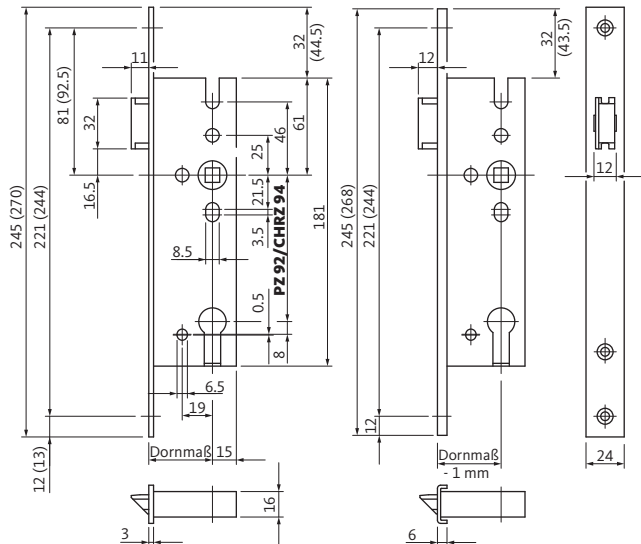
- Stulp nickel-silber lackiert oder Edelstahl matt
- Rollfalle mit Kunststoff Rolle
- Ohne Wechsel
- PZ 92 mm Entfernung

<b>Rollfallenschloss B 1325</b>			
<b>Stulp Oberfläche</b>	<b>Dornmaß in mm</b>	<b>Stulp Form</b>	<b>Stulp 24 x 3 x 245 mm DIN L/DIN R</b>
Edelstahl matt	25	eckig	B 1325 0001
	30	eckig	B 1325 0002
	35	eckig	B 1325 0003
	40	eckig	B 1325 0004
	45	eckig	B 1325 0005
Stahl nickel-silber	25	eckig	B 1325 0011
	30	eckig	B 1325 0012
	35	eckig	B 1325 0013
	40	eckig	B 1325 0014
	45	eckig	B 1325 0015
<b>Stulp Oberfläche</b>	<b>Dornmaß in mm</b>	<b>Stulp Form</b>	<b>U-Stulp 24 x 6 x 2 x 245 mm DIN L/DIN R</b>
Edelstahl matt	24	eckig	B 1325 0031
	29	eckig	B 1325 0032
	34	eckig	B 1325 0033
	39	eckig	B 1325 0034
	44	eckig	B 1325 0035
<b>Stulp Oberfläche</b>	<b>Dornmaß in mm</b>	<b>Stulp Form</b>	<b>Stulp 24 x 3 x 270 mm DIN L/DIN R</b>
Edelstahl matt	25	eckig	B 1325 0041
	30	eckig	B 1325 0042
	35	eckig	B 1325 0043
	40	eckig	B 1325 0044
	45	eckig	B 1325 0045
<b>Stulp Oberfläche</b>	<b>Dornmaß in mm</b>	<b>Stulp Form</b>	<b>U-Stulp 24 x 6 x 2 x 268 mm DIN L/DIN R</b>
Edelstahl matt	24	eckig	B 1325 0021
	29	eckig	B 1325 0022
	34	eckig	B 1325 0023
	39	eckig	B 1325 0024
	44	eckig	B 1325 0025

<b>Weitere Möglichkeiten (auf Anfrage)</b>						
<b>Stulp</b>		<b>Nuss</b>	<b>Dornmaß in mm</b>	<b>Sonderausführung</b>	<b>passende Schließbleche</b>	
<b>Optik</b>	<b>Breite</b>				<b>DIN L</b>	<b>DIN R</b>
-	-	-	-	-	B-90000-52-L-8	B-90000-52-R-8
					B-90000-00-0-8	

# Fallenschloss B 1327

für einflügelige Türen



## Funktionsbeschreibung

### Normalfunktion

Durchgang von beiden Seiten über den Türdrücker möglich. Der Zutritt von außen kann mechanisch über den Schlüssel erfolgen.

## Produktbeschreibung

### Fallenschloss 1327

- Stulp nickel-silber lackiert oder Edelstahl matt
- 8 mm Nuss
- Falle aus Zink-Druckguss
- Mit Wechsel
- PZ 92 mm Entfernung

### Varianten



PZ-Lochung



CHRZ-Lochung

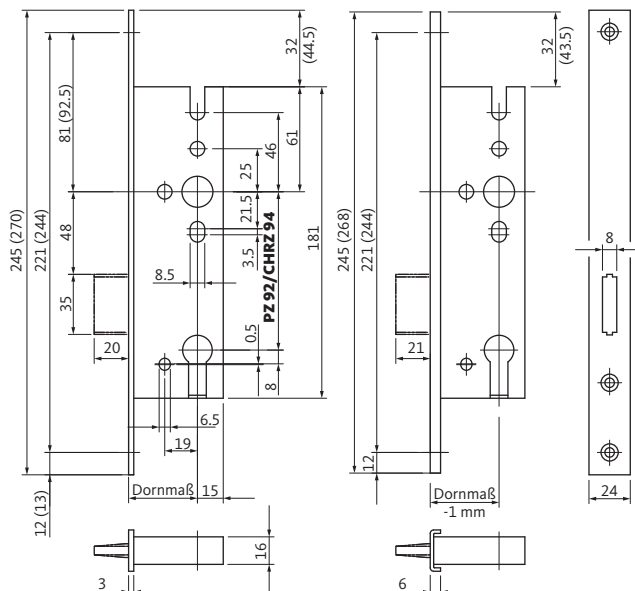


<b>Fallenschloss B 1327</b>			
<b>Stulp Oberfläche</b>	<b>Dornmaß in mm</b>	<b>Stulp Form</b>	<b>Stulp 24 x 3 x 245 mm DIN L/DIN R</b>
Edelstahl matt	25	eckig	B 1327 0001
	30	eckig	B 1327 0002
	35	eckig	B 1327 0003
	40	eckig	B 1327 0004
	45	eckig	B 1327 0005
Stahl nickel-silber	25	eckig	B 1327 0011
	30	eckig	B 1327 0012
	35	eckig	B 1327 0013
	40	eckig	B 1327 0014
	45	eckig	B 1327 0015
<b>Stulp Oberfläche</b>	<b>Dornmaß in mm</b>	<b>Stulp Form</b>	<b>U-Stulp 24 x 6 x 2 x 245 mm DIN L/DIN R</b>
Edelstahl matt	24	eckig	B 1327 0031
	29	eckig	B 1327 0032
	34	eckig	B 1327 0033
	39	eckig	B 1327 0034
	44	eckig	B 1327 0035
<b>Stulp Oberfläche</b>	<b>Dornmaß in mm</b>	<b>Stulp Form</b>	<b>Stulp 24 x 3 x 270 mm DIN L/DIN R</b>
Edelstahl matt	25	eckig	B 1327 0041
	30	eckig	B 1327 0042
	35	eckig	B 1327 0043
	40	eckig	B 1327 0044
	45	eckig	B 1327 0045
<b>Stulp Oberfläche</b>	<b>Dornmaß in mm</b>	<b>Stulp Form</b>	<b>U-Stulp 24 x 6 x 2 x 268 mm DIN L/DIN R</b>
Edelstahl matt	24	eckig	B 1327 0021
	29	eckig	B 1327 0022
	34	eckig	B 1327 0023
	39	eckig	B 1327 0024
	44	eckig	B 1327 0025

<b>Weitere Möglichkeiten (auf Anfrage)</b>						
<b>Stulp</b>		<b>Nuss</b>	<b>Dornmaß in mm</b>	<b>Sonderausführung</b>	<b>passende Schließbleche</b>	
<b>Optik</b>	<b>Breite</b>				<b>DIN L</b>	<b>DIN R</b>
-	-	9 mm 10 mm	-	CHRZ-Lochung	B-90000-52-L-8 B-90000-00-0-8	B-90000-52-R-8

# Riegelschloss B 1328

für einflügelige Türen



## Funktionsbeschreibung

### Normalfunktion

Über den Schlüssel kann der Riegel vorgeschlossen werden.

## Produktbeschreibung

### Riegelschloss B 1328

- Stulp nickel-silber lackiert oder Edelstahl matt
- Riegel aus Zink-Druckguss, 20 mm Riegelausschluss, 1-tourig
- Ohne Wechsel
- PZ 92 mm Entfernung

### Varianten



PZ-Lochung



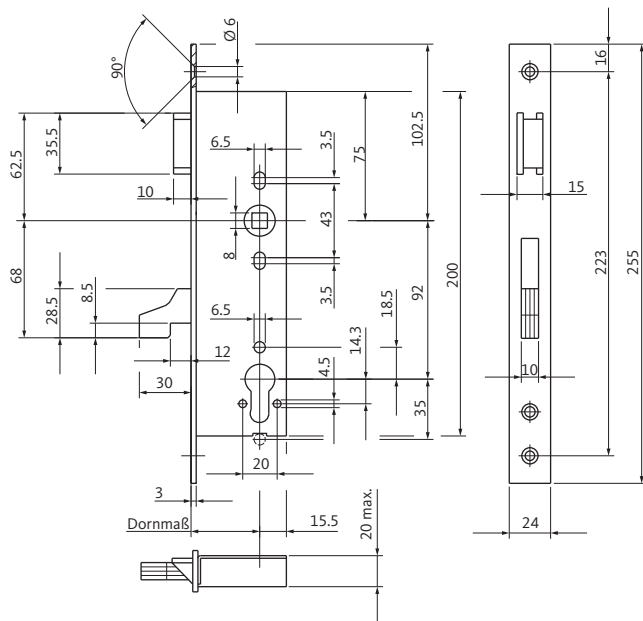
CHRZ-Lochung

<b>Riegelschloss B 1328</b>			
<b>Stulp Oberfläche</b>	<b>Dornmaß in mm</b>	<b>Stulp Form</b>	<b>Stulp 24 x 3 x 245 mm DIN L/DIN R</b>
Edelstahl matt	25	eckig	B 1328 0001
	30	eckig	B 1328 0002
	35	eckig	B 1328 0003
	40	eckig	B 1328 0004
	45	eckig	B 1328 0005
Stahl nickel-silber	25	eckig	B 1328 0041
	30	eckig	B 1328 0042
	35	eckig	B 1328 0043
	40	eckig	B 1328 0044
	45	eckig	B 1328 0045
<b>Stulp Oberfläche</b>	<b>Dornmaß in mm</b>	<b>Stulp Form</b>	<b>U-Stulp 24 x 3 x 2 x 245 mm DIN L/DIN R</b>
Edelstahl matt	24	eckig	B 1328 0031
	29	eckig	B 1328 0032
	34	eckig	B 1328 0033
	39	eckig	B 1328 0034
	44	eckig	B 1328 0035
<b>Stulp Oberfläche</b>	<b>Dornmaß in mm</b>	<b>Stulp Form</b>	<b>Stulp 24 x 3 x 270 mm DIN L/DIN R</b>
Edelstahl matt	25	eckig	B 1328 0011
	30	eckig	B 1328 0012
	35	eckig	B 1328 0013
	40	eckig	B 1328 0014
	45	eckig	B 1328 0015
<b>Stulp Oberfläche</b>	<b>Dornmaß in mm</b>	<b>Stulp Form</b>	<b>U-Stulp 24 x 3 x 2 x 268 mm DIN L/DIN R</b>
Edelstahl matt	24	eckig	B 1328 0021
	29	eckig	B 1328 0022
	34	eckig	B 1328 0023
	39	eckig	B 1328 0024
	44	eckig	B 1328 0025

<b>Weitere Möglichkeiten (auf Anfrage)</b>					
<b>Stulp</b>		<b>Nuss</b>	<b>Dornmaß in mm</b>	<b>Sonderausführung</b>	<b>passende Schließbleche</b>
<b>Optik</b>	<b>Breite</b>				
-	-		-	Riegelüberwachung (ab 35 mm Dorn) Riegel mit Sägeschutz (ab 30 mm Dorn) CHRZ-Lochung	B-90000-02-0-8

# Sicherheitsschloss 1425

mit Hakenschwenkriegel



## Funktionsbeschreibung

### Normalfunktion

Durchgang von beiden Seiten über den Türdrücker möglich, über den Schlüssel kann der Hakenschwenkriegel vorgeschlossen werden.

## Produktbeschreibung

### Sicherheitsschloss 1425 mit Hakenschwenkriegel

- Stulp nickel-silber lackiert oder Edelstahl matt, eckig
- Hakenschwenkriegel mit gehärteten Stahlbolzen
- Mit Wechsel
- PZ 92 mm Entfernung

### Sicherheitsschloss 1425 mit Hakenschwenkriegel

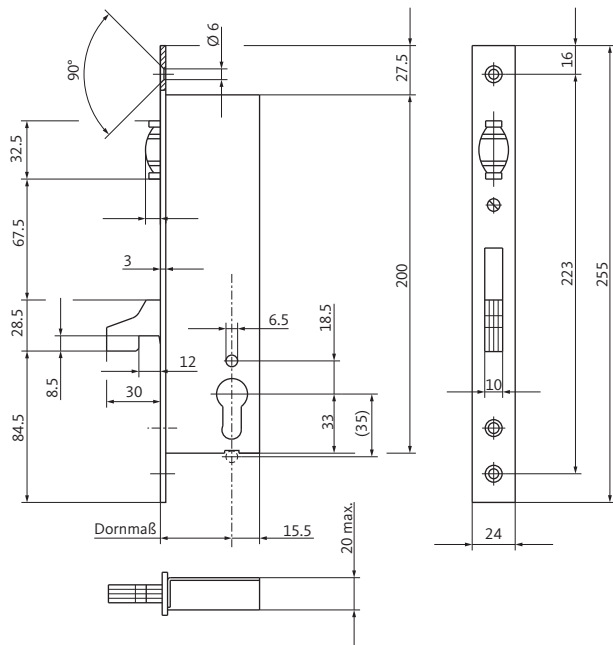
Stulp Oberfläche	Dornmaß in mm	Stulp Form	Stulp 24 x 3 x 255 mm DIN L/DIN R
Stahl nickel-silber	25	eckig	14250017
	30	eckig	14250018
	35	eckig	14250019
	40	eckig	14250020
Edelstahl matt	25	eckig	14250021
	30	eckig	14250022
	35	eckig	14250023
	40	eckig	14250024

### Weitere Möglichkeiten (auf Anfrage)

Stulp		Nuss	Dornmaß in mm	Sonderausführung	passende Schließbleche
Optik	Breite				
-	-	9 mm	-	-	S4910046 (nisi) S4910047 (niro)

# Sicherheitsschloss 1426

mit Hakenschwenkriegel und Rollfalle



## Funktionsbeschreibung

### Normalfunktion

Über den Schlüssel kann der Hakenschwenkriegel vorgeschlossen werden. Die Tür wird über die Rollfalle zugehalten.

## Produktbeschreibung

**Sicherheitsschloss 1426 mit Hakenschwenkriegel und Rollfalle aus Messing**

- Stulp nickel-silber lackiert oder Edelstahl matt, eckig
- Hakenschwenkriegel mit gehärteten Stahlbolzen
- Mit Wechsel
- PZ 92 mm Entfernung

### Sicherheitsschloss 1426 mit Hakenschwenkriegel und Rollfalle

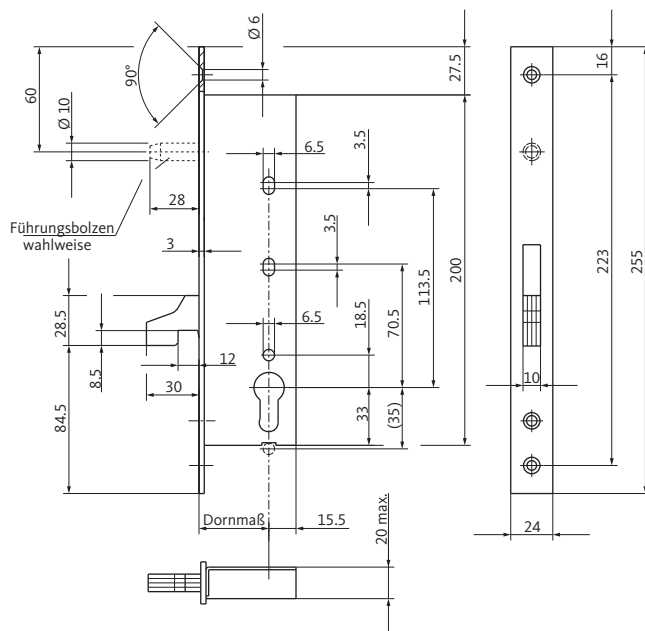
Stulp Oberfläche	Dornmaß in mm	Stulp Form	Stulp 24 x 3 x 255 mm DIN L/DIN R
Stahl nickel-silber	25	eckig	14260009
	30	eckig	14260010
	35	eckig	14260003
	40	eckig	14260004
Edelstahl matt	25	eckig	14260011
	30	eckig	14260012
	35	eckig	14260013
	40	eckig	14260008

### Weitere Möglichkeiten (auf Anfrage)

Stulp		Nuss	Dornmaß in mm	Sonderausführung	passende Schließbleche
Optik	Breite				
-	-	9 mm	-	-	S4910075 (nisi) S4910059 (niro)

# Sicherheitsschloss 1427

mit Hakenschwenkriegel



## Funktionsbeschreibung

### Normalfunktion

Über den Schlüssel kann der Hakenschwenkriegel vorgeschlossen werden.

## Produktbeschreibung

### Sicherheitsschloss 1427 mit Hakenschwenkriegel

- Stulp nickel-silber lackiert oder Edelstahl matt, eckig
- Hakenschwenkriegel mit gehärteten Stahlbolzen
- PZ 92 mm Entfernung



### Sicherheitsschloss 1427 mit Hakenschwenkriegel

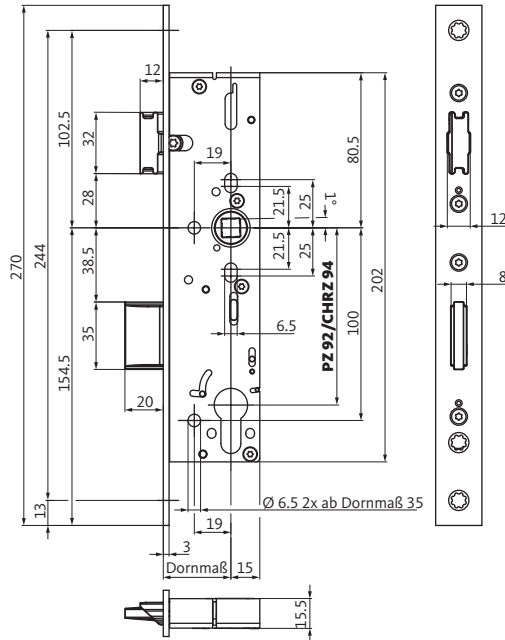
Stulp Oberfläche	Dornmaß in mm	Stulp Form	Stulp 24 x 3 x 255 mm DIN L/DIN R
Stahl nickel-silber	25	eckig	14270005
	30	eckig	14270006
	35	eckig	14270007
	40	eckig	14270008
Edelstahl matt	25	eckig	14270013
	30	eckig	14270014
	35	eckig	14270015
	40	eckig	14270016

### Weitere Möglichkeiten (auf Anfrage)

Stulp		Nuss	Dornmaß in mm	Sonderausführung	passende Schließbleche
Optik	Breite				
-	-	-	-	Führungsbolzen	S4910037 (nisi) S4910038 (niro)

# Feuerschutztürschloss B-1828

für einflügelige Türen



## Funktionsbeschreibung

### Normalfunktion

Durchgang von beiden Seiten über den Türdrücker möglich, über den Schlüssel kann der Riegel vorgeschlossen werden.

## Produktbeschreibung

### Feuerschutztürschloss B-1828

- Zugelassen nach EN 12209 für Feuerschutztüren
- Stulp Edelstahl matt, eckig
- 9 mm Nuss
- Falle umlegbar
- Riegel 1-tourig 20 mm
- Mit Wechsel
- PZ 92 mm (CHRZ 94 mm) Entfernung

### Klassifizierungsschlüssel

EN 12209

3	S	3	1	0	C	2	B	A	2	0
---	---	---	---	---	---	---	---	---	---	---

### Varianten



PZ-Lochung



CHRZ-Lochung

### Normen



### Feuerschutztürschloss B-1828

Stulp Oberfläche	Dornmaß in mm	Stulp Form	Stulp 24 x 3 x 270 mm	
			DIN L/DIN R	Falle 5 mm vorstehend DIN L/DIN R
Edelstahl matt	25	eckig	B-18280-22-U-8	B-18280-23-U-8
	30	eckig	B-18280-00-U-8	B-18280-04-U-8
	35	eckig	B-18280-01-U-8	B-18280-05-U-8
	40	eckig	B-18280-02-U-8	B-18280-06-U-8
	45	eckig	B-18280-03-U-8	B-18280-07-U-8

### Feuerschutztürschloss B-1828

Stulp Oberfläche	Dornmaß in mm	Stulp Form	U-Stulp 24 x 6 x 2 x 268 mm	
			DIN L/DIN R	
Edelstahl matt	35	eckig	B-18280-21-U-8	
	40	eckig	B-18280-30-U-8	
	45	eckig	B-18280-36-U-8	

### Feuerschutztürschloss B-1828 mit CHRZ-Lochung

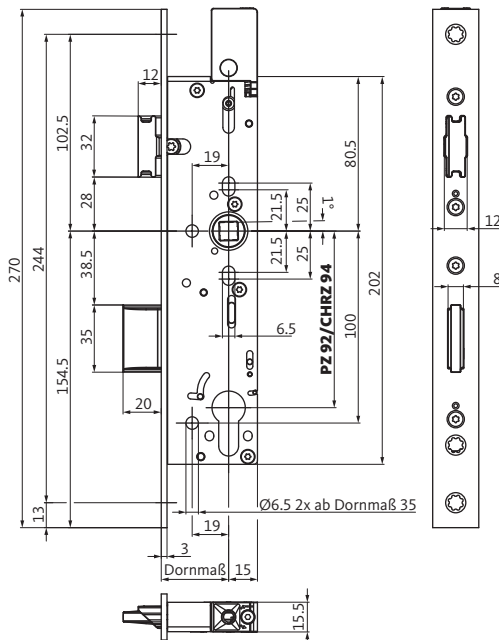
Stulp Oberfläche	Dornmaß in mm	Stulp Form	Stulp 24 x 3 x 270 mm CHRZ-Lochung	
			DIN L/DIN R	
Edelstahl matt	30	eckig	B-18280-12-U-8	
	35	eckig	B-18280-13-U-8	
	40	eckig	B-18280-14-U-8	
	45	eckig	B-18280-15-U-8	

### Weitere Möglichkeiten (auf Anfrage)

Stulp		Nuss	Dornmaß in mm	Sonderausführung	passende Schließbleche
Optik	Sonderstulp				
Edelstahl matt vergoldet	U-Stulp Adapterstulp	-	50 55 60 65	Schlossüberwachung Riegel mit Sägeschutz	B 9000 1045 B 9000 1218

# Feuerschutztürschloss B-1838

mit Obenverriegelung für einflügelige Türen



## Funktionsbeschreibung

### Normalfunktion

Durchgang von beiden Seiten über den Türdrücker möglich, über den Schlüssel kann der Riegel vorgeschlossen werden.

Zusätzlich zur Normalfunktion erfolgt über das Rohr B 9006 und das Schnappriegelschloss B 1795 eine Verriegelung nach oben in den Türrahmen statt.

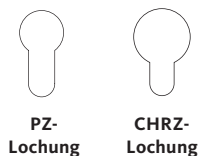
## Produktbeschreibung

### Feuerschutztürschloss B-1838 mit Obenverriegelung

- Zugelassen nach EN 12209 für Feuerschutztüren
- Stulp Edelstahl matt, eckig
- 9 mm Nuss
- Falle umlegbar
- Riegel 1-tourig 20mm
- Mit Wechsel
- PZ 92 mm (CHRZ 94 mm) Entfernung
- Optional mit Überwachungskontakten

Klassifizierungsschlüssel										
EN 12209										
3	S	3	1	0	C	0	B	A	2	0

## Varianten



## Normen



### Feuerschutztürschloss B-1838 mit Obenverriegelung

Stulp Oberfläche	Dornmaß in mm	Stulp Form	Stulp 24 x 3 x 270 mm
			DIN L/DIN R
Edelstahl matt	30	eckig	B-18380-00-U-8
	35	eckig	B-18380-01-U-8
	40	eckig	B-18380-02-U-8
	45	eckig	B-18380-03-U-8

### Feuerschutztürschloss B-1838 mit Obenverriegelung und CHRZ-Lochung

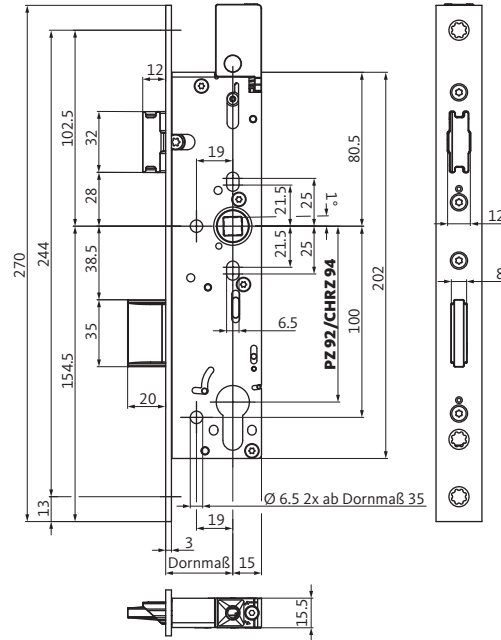
Stulp Oberfläche	Dornmaß in mm	Stulp Form	Stulp 24 x 3 x 270 mm
			CHRZ-Lochung DIN L/DIN R
Edelstahl matt	35	eckig	B-18380-07-U-8
	40	eckig	B-18380-08-U-8
	45	eckig	B-18380-09-U-8

### Weitere Möglichkeiten (auf Anfrage)

Stulp		Nuss	Dornmaß in mm	Sonderausführung	passende Schließbleche
Optik	Sonderstulp				
Edelstahl matt vergoldet	U-Stulp Adapterstulp	-	50 55 60 65	Schlossüberwachung Riegel mit Sägeschutz	B 9000 1045 B 9000 1218

# Feuerschutztürschloss B-1839

mit Obenverriegelung für einflügelige Türen



## Funktionsbeschreibung

### Normalfunktion

Durchgang von beiden Seiten über den Türdrücker möglich, über den Schlüssel kann der Riegel vorgeschlossen werden.

Zusätzlich zur Normalfunktion erfolgt über das Rohr B 9006 und das Schnappriegelschloss B 1795 eine Verriegelung nach oben in den Türrahmen statt.

Bei vorgeschlossenem Riegel Leerlauf auf Innen- und Außendrücker.

## Produktbeschreibung

### Feuerschutztürschloss B-1839 mit Obenverriegelung

- Zugelassen nach EN 12209 für Feuerschutztüren
- Stulp Edelstahl matt, eckig
- 9 mm Nuss
- Falle umlegbar
- Riegel 1-tourig 20mm
- Mit Wechsel
- PZ 92 mm (CHRZ 94 mm) Entfernung
- Optional mit Überwachungskontakten

### Klassifizierungsschlüssel

EN 12209

3	S	3	1	0	C	0	B	A	2	0
---	---	---	---	---	---	---	---	---	---	---

### Varianten



PZ-Lochung



CHRZ-Lochung

### Normen



**Feuerschutztürschloss B-1839 mit Obenverriegelung;  
bei vorgeschlossenem Riegel Leerlauf auf Innen- und Außendrücker**

Stulp Oberfläche	Dornmaß in mm	Stulp Form	Stulp 24 x 3 x 270 mm
			DIN L/DIN R
Edelstahl matt	30	eckig	B-18390-00-U-8
	35	eckig	B-18390-01-U-8
	40	eckig	B-18390-02-U-8
	45	eckig	B-18390-03-U-8

**Feuerschutztürschloss B-1839 mit Obenverriegelung und CHRZ-Lochung;  
bei vorgeschlossenem Riegel Leerlauf auf Innen- und Außendrücker**

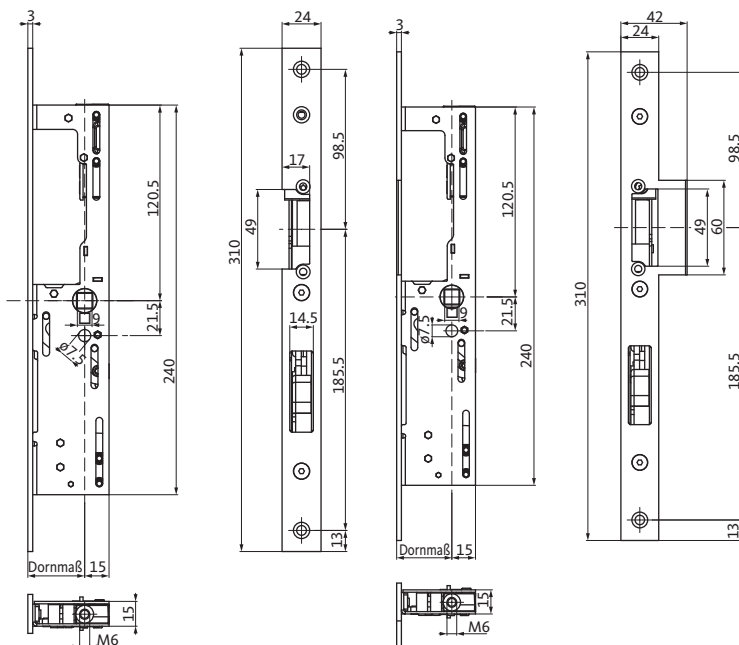
Stulp Oberfläche	Dornmaß in mm	Stulp Form	Stulp 24 x 3 x 270 mm
			CHRZ-Lochung DIN L/DIN R
Edelstahl matt	35	eckig	B-18390-10-U-8
	40	eckig	B-18390-11-U-8
	45	eckig	B-18390-12-U-8

**Weitere Möglichkeiten (auf Anfrage)**

Stulp	Sonderstulp	Nuss	Dornmaß in mm	Sonderausführung	passende Schließbleche
Optik					
Edelstahl matt vergoldet	U-Stulp Adapterstulp	-	50 55 60 65	Schlossüberwachung Riegel mit Sägeschutz	B 9000 1045 B 9000 1218

# Treibriegelschloss B 1793

mit automatischer Verriegelung, vorbereitet für E-Öffner



## Funktionsbeschreibung

Wird der Standflügel in die Verschlusslage gebracht, löst das Schaltschloss B 1895 automatisch die selbsttätige Verriegelung der Treibriegelstangen nach oben und unten aus. Beim Öffnungsvorgang werden die Treibriegelstangen manuell durch den Drehhebel oder Panik-Stangengriff in das Türblatt gezogen und dabei der Riegel des Gangflügelschlosses zurückgeschoben.

## Produktbeschreibung

**Treibriegelschloss B 1793**  
vorgefertigt für elektrischen Türöffner METÖ

- Zugelassen nach EN 179 (Notausgänge), EN 1125 (Paniktüren)
- Stulp Edelstahl matt
- 9 mm Nuss

### Klassifizierungsschlüssel

#### EN 179

3	7	7	B	1	3	4	2	A	C
---	---	---	---	---	---	---	---	---	---

#### EN 1125

3	7	7	B	1	3	2	1/2	A/B	C
---	---	---	---	---	---	---	-----	-----	---

### Normen





### Treibriegelschloss B 1793, vorgerichtet für elektrischen Türöffner METÖ B-9252

Stulp Oberfläche	Dornmaß in mm	Stulp Form	Stulp 24 x 3 x 310 mm	
			DIN L	DIN R
Edelstahl matt	35	eckig	B 1793 6001	B 1793 6000
	40	eckig	B 1793 6005	B 1793 6004
	45	eckig	B 1793 6007	B 1793 6006
	54	eckig	B 1793 6011	B 1793 6010
	60	eckig	B 1793 6013	B 1793 6012
	65	eckig	B 1793 6015	B 1793 6014

Auch für den Einsatz mit Umlenkschloss B 1798 geeignet.

### Treibriegelschloss B 1793, vorgerichtet für elektrischen Türöffner METÖ B-9252

Stulp Oberfläche	Dornmaß in mm	Stulp Form	Lappenstulp Maß A = 42 mm	
			DIN L	DIN R
Edelstahl matt	35	eckig	B 1793 6021	B 1793 6020
	40	eckig	B 1793 6025	B 1793 6024
	45	eckig	B 1793 6027	B 1793 6026
	54	eckig	B 1793 6031	B 1793 6030
	60	eckig	B 1793 6033	B 1793 6032
	65	eckig	B 1793 6035	B 1793 6034

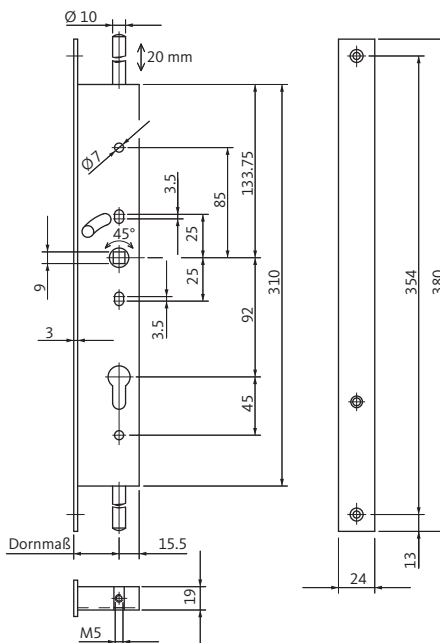
Auch für den Einsatz mit Umlenkschloss B 1798 geeignet.

### Weitere Möglichkeiten (auf Anfrage)

Stulp		Nuss	Dornmaß in mm	Sonderausführung	passende Schlösser
Optik	Sonderstulp				
-	-	-	55	-	B-1821 / B-1823 / B-1825 B-1827

# Treibriegelschloss B 1794

mit automatischer Verriegelung



## Funktionsbeschreibung

### 1. Stangen arretieren:

Drücker bis Endanschlag betätigen, halten, Schließvorgang in Richtung Stulp, Drücker wieder in Ausgangsstellung führen.

### 2. Stangenarretierung lösen:

Drücker bis Endanschlag betätigen, halten, Schließvorgang in Richtung Band, Drücker wieder in Ausgangsstellung führen.

### 3. Panikfunktion:

Eine Panikfunktion ist von innen oder ausen jederzeit gewährleistet (durchgehende Nuss).

Bitte beachten Sie dass, wenn außen ein Stoßgriff montiert ist und die Stangen nicht arretiert sind (also Tür zu), Sie nicht mehr über den Schlüssel hineinkommen, da das Schloss keinen Wechsel hat. Hier ist zwingend eine Nebentür notwendig. Verriegelung nach oben und unten über das Rohr mit Feder B 9036 und Schaltschloss B 1895.

## Produktbeschreibung

### Treibriegelschloss B 1794

- Zugelassen nach EN 179 (Notausgänge)
- Stulp Edelstahl matt
- 9 mm Nuss

#### Klassifizierungsschlüssel

EN 179

3	7	7	B	1	3	4	2	A	C
---	---	---	---	---	---	---	---	---	---

#### Normen



[1] In der Ausführung „für Brandschutztüren“ geeignet

### Treibriegelschloss B 1794

Stulp Oberfläche	Dornmaß in mm	Stulp Form	Stulp 24 x 3 x 380 mm DIN L/DIN R	Stulp Form	Stulp 24 x 3 x 380 mm DIN L/DIN R
Edelstahl matt	35	abgerundet	B 1794 0045	eckig	B 1794 0031
	40	abgerundet	B 1794 0046	eckig	B 1794 0032
	45	abgerundet	B 1794 0047	eckig	B 1794 0033
	50	abgerundet	B 1794 0048	eckig	B 1794 0034
	55	abgerundet	B 1794 0049	eckig	B 1794 0035
	60	abgerundet	B 1794 0050	eckig	B 1794 0036
	65	abgerundet	B 1794 0051	eckig	B 1794 0037

**Funktion:**

1. Treibriegelstange über einen Drücker einziehbar, über den Schlüssel verriegel- und entriegelbar.
2. Treibriegelstange in eingezogenem Zustand über den Schlüssel feststellbar (**kein Feuerschutz**).

### Treibriegelschloss B 1794 für Brandschutztüren

Stulp Oberfläche	Dornmaß in mm	Stulp Form	Stulp 24 x 3 x 380 mm DIN L/DIN R	Stulp Form	Stulp 24 x 3 x 380 mm DIN L/DIN R
Edelstahl matt	35	abgerundet	B 1794 0052	eckig	B 1794 0038
	40	abgerundet	B 1794 0053	eckig	B 1794 0039
	45	abgerundet	B 1794 0054	eckig	B 1794 0040
	50	abgerundet	B 1794 0055	eckig	B 1794 0041
	55	abgerundet	B 1794 0056	eckig	B 1794 0042
	60	abgerundet	B 1794 0057	eckig	B 1794 0043
	65	abgerundet	B 1794 0058	eckig	B 1794 0044

**Funktion:**

1. Treibriegelstange über einen Drücker einziehbar, über den Schlüssel verriegel- und entriegelbar, jedoch nicht feststellbar (**Feuerschutz**).

### Treibriegelschloss B 1794 mit Panikfunktion

Stulp Oberfläche	Dornmaß in mm	Stulp Form	Stulp 24 x 3 x 380 mm DIN L/DIN R
Edelstahl matt	35	eckig	B 1794 0131
	40	eckig	B 1794 0132
	45	eckig	B 1794 0133
	50	eckig	B 1794 0134
	55	eckig	B 1794 0135
	60	eckig	B 1794 0136
	65	eckig	B 1794 0137

**Funktion:**

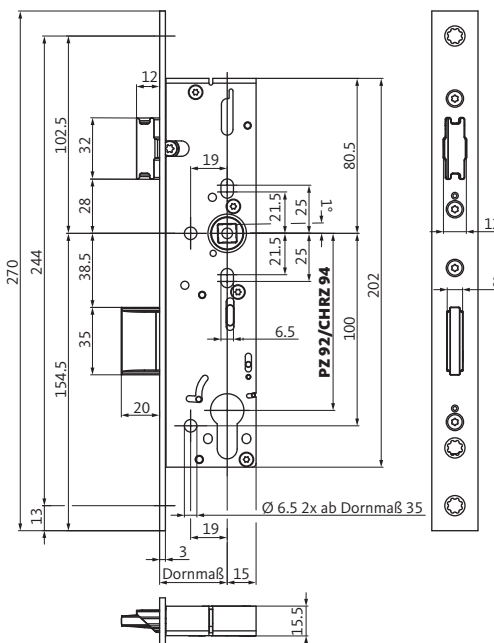
1. Treibriegelstange über einen Drücker jederzeit einziehbar (**Panikfunktion**).
2. Treibriegelstange in eingezogenem Zustand über den Schlüssel feststellbar (**kein Feuerschutz**).

### Weitere Möglichkeiten (auf Anfrage)

Stulp Optik	Breite	Nuss	Dornmaß in mm	Sonderausführungen
Edelstahl matt vergoldet	28 mm x 380 mm	-	-	-

# Panikschloss B-1820

für einflügelige Türen



## Funktionsbeschreibung

### Umschaltfunktion B

Das Panikschloss für einflügelige Türen mit Panikfunktion auf dem Innendrücker. Der Austritt ist so jederzeit möglich. Der Außendrücker kann über den Schlüssel mechanisch ein- oder ausgekuppelt werden.

Nähere Funktionsbeschreibung siehe Seite 482

## Produktbeschreibung

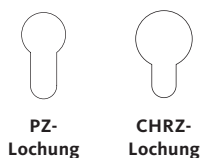
### Panikschloss B-1820

- Zugelassen nach EN 12209 für Feuerschutztüren, EN 179 (Notausgänge), EN 1125 (Paniktüren)
- Falle umlegbar
- Auswärts/einwärts einstellbar
- Riegel 1-tourig 20 mm
- Stulp Edelstahl matt
- 9 mm geteilte Nuss
- PZ 92 mm (CHRZ 94mm) Entfernung
- Optional mit Überwachungskontakten

### Klassifizierungsschlüssel

EN 179										
3	7	7	B	1	3	4	2	A	B/D	
EN 1125										
3	7	7	B	1	3	2	1/2	A/B	B	
EN 12209										
3	S	3	1	0	C	2	B	A	2	0

### Varianten



### Normen



### Panikschloss B-1820 für einflügelige Türen

Stulp Oberfläche	Dornmaß in mm	Stulp Form	Stulp 24 x 3 x 270 mm	
			DIN L/DIN R	Falle 5 mm vorstehend DIN L/DIN R
Edelstahl matt	30	eckig	B-18200-00-L-8*	B-18200-04-L-8*
	35	eckig	B-18200-01-L-8*	B-18200-05-L-8*
	40	eckig	B-18200-02-L-8*	B-18200-06-L-8*
	45	eckig	B-18200-03-L-8*	B-18200-07-L-8*

### Panikschloss B-1820 für einflügelige Türen

Stulp Oberfläche	Dornmaß in mm	Stulp Form	U-Stulp 24 x 6 x 2 x 268 mm	
			DIN L/DIN R	
Edelstahl matt	30	eckig	B-18200-31-L-8*	
	35	eckig	B-18200-16-L-8*	
	40	eckig	B-18200-51-L-8*	
	45	eckig	B-18200-19-L-8*	

### Panikschloss B-1820 mit CHRZ-Lochung für einflügelige Türen

Stulp Oberfläche	Dornmaß in mm	Stulp Form	Stulp 24 x 3 x 270 mm	
			CHRZ-Lochung DIN L/DIN R	
Edelstahl matt	30	eckig	B-18200-12-L-8*	
	35	eckig	B-18200-13-L-8*	
	40	eckig	B-18200-14-L-8*	
	45	eckig	B-18200-15-L-8*	

#### \* Aus 4 mach 1 – aus 1 mach 4

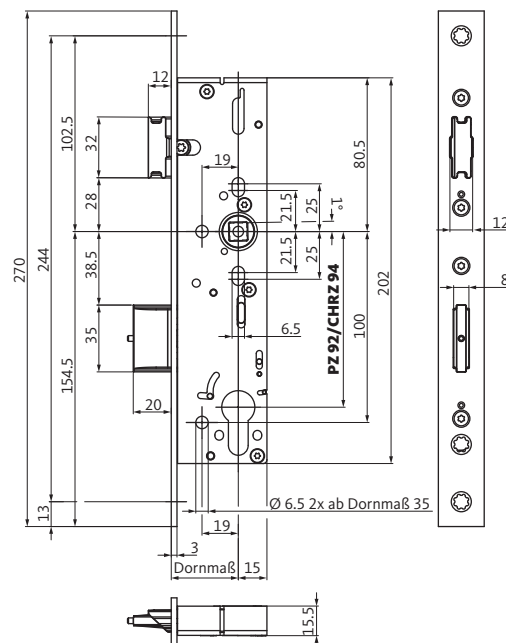
- umlegbare Falle (DIN links/DIN rechts)
- einstellbare Panikseite (einwärts/auswärts)

#### Weitere Möglichkeiten (auf Anfrage)

Stulp		Nuss	Dornmaß in mm	Sonderausführung	passende Schließbleche
Optik	Sonderstulp				
Edelstahl matt vergoldet	U-Stulp Adapterstulp	-	50 55 60 65	Schlossüberwachung Riegel mit Sägeschutz	B 9000 1045 B 9000 1218

# Panikschloss B-1821

für zweiflügelige Türen



## Funktionsbeschreibung

### Umschaltfunktion B

Das Panikschloss für zweiflügelige Türen mit Panikfunktion auf dem Innendrücker. Der Austritt ist so jederzeit möglich. Der Außendrücker kann über den Schlüssel mechanisch ein- oder ausgekuppelt werden.

Nähere Funktionsbeschreibung siehe Seite 482

## Produktbeschreibung

### Panikschloss B-1821

- Zugelassen nach EN 12209 für Feuerschutztüren, EN 179 (Notausgänge), EN 1125 (Paniktüren)
- Falle umlegbar
- Auswärts/einwärts einstellbar
- Riegel 1-tourig 20 mm
- Stulp Edelstahl matt
- 9 mm geteilte Nuss
- PZ 92 mm (CHRZ 94 mm) Entfernung
- Optional mit Überwachungskontakten

### Klassifizierungsschlüssel

#### EN 179

3	7	7	B	1	3	4	2	A	A
---	---	---	---	---	---	---	---	---	---

#### EN 1125

3	7	7	B	1	3	2	1/2	A/B	A
---	---	---	---	---	---	---	-----	-----	---

#### EN 12209

3	S	3	1	0	C	0	B	A	2	0
---	---	---	---	---	---	---	---	---	---	---

### Varianten



PZ-Lochung



CHRZ-Lochung

### Normen



### Panikschloss B-1821 für zweiflügelige Türen

Stulp Oberfläche	Dornmaß in mm	Stulp Form	Stulp 24 x 3 x 270 mm	
			DIN L/DIN R	Falle und Riegel 5 mm vorstehend DIN L/DIN R
Edelstahl matt	30	eckig	B-18210-00-L-8*	B-18210-04-L-8*
	35	eckig	B-18210-01-L-8*	B-18210-05-L-8*
	40	eckig	B-18210-02-L-8*	B-18210-06-L-8*
	45	eckig	B-18210-03-L-8*	B-18210-07-L-8*

### Panikschloss B-1821 für zweiflügelige Türen

Stulp Oberfläche	Dornmaß in mm	Stulp Form	U-Stulp 24 x 6 x 2 x 268 mm	
			DIN L/DIN R	
Edelstahl matt	35	eckig	B-18210-16-L-8*	
	40	eckig	B-18210-37-L-8*	
	45	eckig	B-18210-17-L-8*	

### Panikschloss B-1821 mit CHRZ-Lochung für zweiflügelige Türen

Stulp Oberfläche	Dornmaß in mm	Stulp Form	Stulp 24 x 3 x 270 mm CHRZ-Lochung	
			DIN L/DIN R	
Edelstahl matt	30	eckig	B-18210-12-L-8*	
	35	eckig	B-18210-13-L-8*	
	40	eckig	B-18210-14-L-8*	
	45	eckig	B-18210-15-L-8*	

#### \* Aus 4 mach 1 – aus 1 mach 4

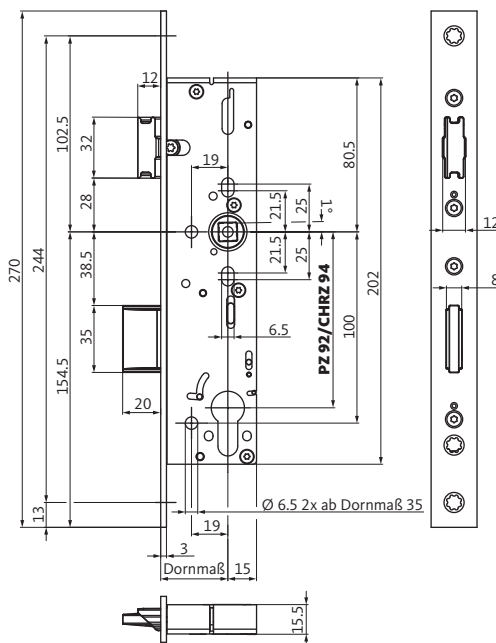
- umlegbare Falle (DIN links/DIN rechts)
- einstellbare Panikseite (einwärts/auswärts)

### Weitere Möglichkeiten (auf Anfrage)

Stulp		Nuss	Dornmaß in mm	Sonderausführung	passende Treibriegelschlösser
Optik	Sonderstulp				
Edelstahl matt vergoldet	U-Stulp Adapterstulp	-	50 55 60 65	Schlossüberwachung Riegel mit Sägeschutz	B 1793 B-1890

# Panikschloss B-1822

für einflügelige Türen



## Funktionsbeschreibung

### Schließzwangfunktion C

Das Panikschloss für einflügelige Türen mit Panikfunktion auf dem Innendrücker. Der Austritt ist so jederzeit möglich.

Der Außendrücker befindet sich immer im Leerlauf, die Tür kann nur mit dem Schlüssel und Türdrücker geöffnet werden. Nach Schlüsselabzug ist der Außendrücker wieder automatisch auf Leerlauf geschaltet.

Nähere Funktionsbeschreibung siehe Seite 483

## Produktbeschreibung

### Panikschloss B-1822

- Zugelassen nach EN 12209 für Feuerschutztüren, EN 179 (Notausgänge), EN 1125 (Paniktüren)
- Falle umlegbar
- Auswärts/einwärts einstellbar
- Riegel 1-tourig 20 mm
- Stulp Edelstahl matt
- 9 mm geteilte Nuss
- PZ 92 mm (CHRZ 94 mm) Entfernung
- Optional mit Überwachungskontakten

### Klassifizierungsschlüssel

#### EN 179

3	7	7	B	1	3	4	2	A	B/D
---	---	---	---	---	---	---	---	---	-----

#### EN 1125

3	7	7	B	1	3	2	1/2	A/B	B
---	---	---	---	---	---	---	-----	-----	---

#### EN 12209

3	S	3	1	0	C	2	B	A	2	0
---	---	---	---	---	---	---	---	---	---	---

### Varianten



PZ-Lochung



CHRZ-Lochung

### Normen





Panikschloss B-1822 für einflügelige Türen				
Stulp Oberfläche	Dornmaß in mm	Stulp Form	Stulp 24 x 3 x 270 mm	
			DIN L/DIN R	Falle 5 mm vorstehend DIN L/DIN R
Edelstahl matt	30	eckig	B-18220-00-L-8*	B-18220-04-L-8*
	35	eckig	B-18220-01-L-8*	B-18220-05-L-8*
	40	eckig	B-18220-02-L-8*	B-18220-06-L-8*
	45	eckig	B-18220-03-L-8*	B-18220-07-L-8*

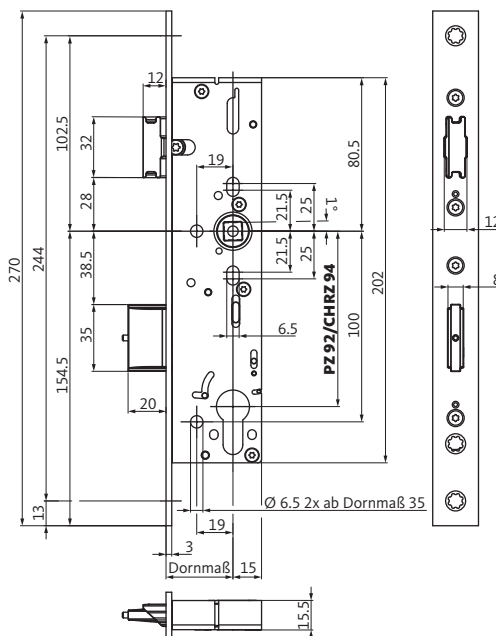
**\* Aus 4 mach 1 – aus 1 mach 4**

- umlegbare Falle (DIN links/DIN rechts)
- einstellbare Panikseite (einwärts/auswärts)

Weitere Möglichkeiten (auf Anfrage)					
Stulp		Nuss	Dornmaß in mm	Sonderausführung	passende Schließbleche
Optik	Sonderstulp				
Edelstahl matt vergoldet	U-Stulp Adapterstulp	-	50 55 60 65	Schlossüberwachung Riegel mit Sägeschutz CHRZ	B 9000 1045 B 9000 1218

# Panikschloss B-1823

für zweiflügelige Türen



## Funktionsbeschreibung

### Schließzwangfunktion C

Das Panikschloss für zweiflügelige Türen mit Panikfunktion auf dem Innendrücker. Der Austritt ist so jederzeit möglich.

Der Außendrücker befindet sich immer im Leerlauf, die Tür kann nur mit dem Schlüssel und Türdrücker geöffnet werden. Nach Schlüsselabzug ist der Außendrücker wieder automatisch auf Leerlauf geschaltet.

Nähere Funktionsbeschreibung siehe Seite 483

## Produktbeschreibung

### Panikschloss B-1823

- Zugelassen nach EN 12209 für Feuerschutztüren, EN 179 (Notausgänge), EN 1125 (Paniktüren)
- Falle umlegbar
- Auswärts/einwärts einstellbar
- Riegel 1-tourig 20 mm
- Stulp Edelstahl matt
- 9 mm geteilte Nuss
- PZ 92 mm (CHRZ 94 mm) Entfernung
- Optional mit Überwachungskontakten

### Klassifizierungsschlüssel

#### EN 179

3	7	7	B	1	3	4	2	A	A
---	---	---	---	---	---	---	---	---	---

#### EN 1125

3	7	7	B	1	3	2	1/2	A/B	A
---	---	---	---	---	---	---	-----	-----	---

#### EN 12209

3	S	3	1	0	C	0	B	A	2	0
---	---	---	---	---	---	---	---	---	---	---

### Varianten



PZ-Lochung



CHRZ-Lochung

### Normen



Panikschloss B-1823 für zweiflügelige Türen				
Stulp Oberfläche	Dornmaß in mm	Stulp Form	Stulp 24 x 3 x 270 mm	
			DIN L/DIN R	Falle und Riegel 5 mm vorstehend DIN L/DIN R
Edelstahl matt	30	eckig	B-18230-01-L-8*	B-18230-05-L-8*
	35	eckig	B-18230-02-L-8*	B-18230-06-L-8*
	40	eckig	B-18230-03-L-8*	B-18230-07-L-8*
	45	eckig	B-18230-04-L-8*	B-18230-08-L-8*

Panikschloss B-1823 mit CHRZ-Lochung für zweiflügelige Türen				
Stulp Oberfläche	Dornmaß in mm	Stulp Form	Stulp 24 x 3 x 270 mm CHRZ-Lochung	
			DIN L/DIN R	
Edelstahl matt	30	eckig	B-18230-10-L-8*	
	35	eckig	B-18230-11-L-8*	
	40	eckig	B-18230-12-L-8*	
	45	eckig	B-18230-13-L-8*	

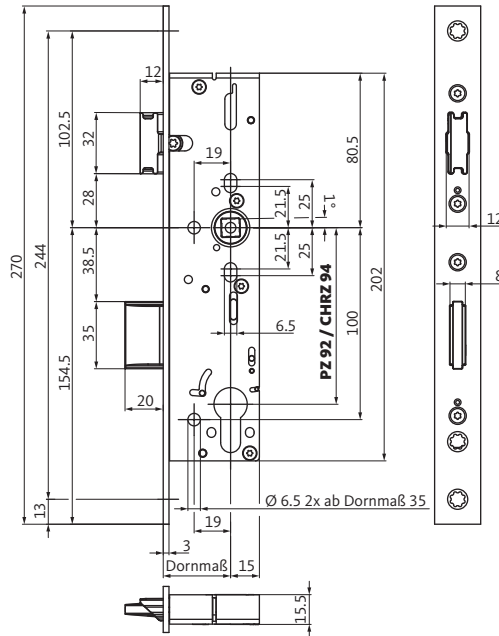
**\* Aus 4 mach 1 – aus 1 mach 4**

- umlegbare Falle (DIN links/DIN rechts)
- einstellbare Panikseite (einwärts/auswärts)

Weitere Möglichkeiten (auf Anfrage)					
Stulp		Nuss	Dornmaß in mm	Sonderausführung	passende Treibriegelschlösser
Optik	Sonderstulp				
Edelstahl matt vergoldet	U-Stulp Adapterstulp	–	50 55 60 65	Schlossüberwachung Riegel mit Sägeschutz	B 1793 B-1890

# Panikschloss B-1824

für einflügelige Türen



## Funktionsbeschreibung

### Durchgangsfunktion D

Das Panikschloss für einflügelige Türen mit Panikfunktion auf dem Innendrücker. Nach einer Fluchttürfunktion von innen ist der Außendrücker wieder eingekuppelt. Durchgang von außen nach innen möglich.

Nähere Funktionsbeschreibung siehe Seite 484

## Produktbeschreibung

### Panikschloss B-1824

- Zugelassen nach EN 12209 für Feuerschutztüren, EN 179 (Notausgänge), EN 1125 (Paniktüren)
- Falle umlegbar
- Auswärts/einwärts einstellbar
- Riegel 1-tourig 20 mm
- Stulp Edelstahl matt
- 9 mm geteilte Nuss
- PZ 92 mm (CHRZ 94 mm) Entfernung
- Optional mit Überwachungskontakten

### Klassifizierungsschlüssel

#### EN 179

3	7	7	B	1	3	4	2	A	B/D
---	---	---	---	---	---	---	---	---	-----

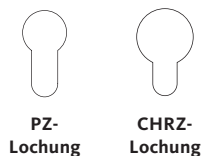
#### EN 1125

3	7	7	B	1	3	2	1/2	A/B	B
---	---	---	---	---	---	---	-----	-----	---

#### EN 12209

3	S	3	1	0	C	2	B	A	2	0
---	---	---	---	---	---	---	---	---	---	---

### Varianten



### Normen



Panikschloss B-1824 für einflügelige Türen				
Stulp Oberfläche	Dornmaß in mm	Stulp Form	Stulp 24 x 3 x 270 mm	
			DIN L/DIN R	Falle 5 mm vorstehend DIN L/DIN R
Edelstahl matt	25	eckig	B-18240-12-L-8*	-
	30	eckig	B-18240-00-L-8*	B-18240-04-L-8*
	35	eckig	B-18240-01-L-8*	B-18240-05-L-8*
	40	eckig	B-18240-02-L-8*	B-18240-06-L-8*
	45	eckig	B-18240-03-L-8*	B-18240-07-L-8*

Panikschloss B-1824 mit CHRZ-Lochung für einflügelige Türen				
Stulp Oberfläche	Dornmaß in mm	Stulp Form	Stulp 24 x 3 x 270 mm	
			CHRZ-Lochung DIN L/DIN R	
Edelstahl matt	35	eckig	B-18240-20-L-8*	
	40	eckig	B-18240-21-L-8*	
	45	eckig	B-18240-25-L-8*	

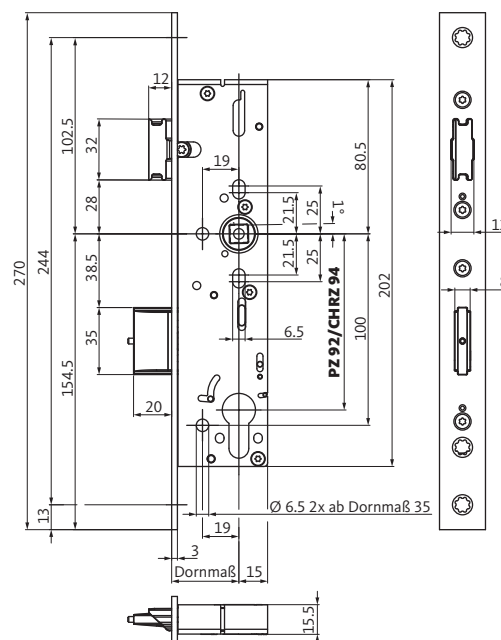
**\* Aus 4 mach 1 – aus 1 mach 4**

- umlegbare Falle (DIN links/DIN rechts)
- einstellbare Panikseite (einwärts/auswärts)

Weitere Möglichkeiten (auf Anfrage)					
Stulp	Sonderstulp	Nuss	Dornmaß in mm	Sonderausführung	passende Schließbleche
Optik					
Edelstahl matt vergoldet	U-Stulp Adapterstulp	-	50 55 60 65	Schlossüberwachung Riegel mit Sägeschutz	B 9000 1045 B 9000 1218

# Panikschloss B-1825

für zweiflügelige Türen



## Funktionsbeschreibung

### Durchgangsfunktion D

Das Panikschloss für zweiflügelige Türen mit Panikfunktion auf dem Innendrücker. Nach einer Fluchttürfunktion von innen ist der Außendrücker wieder eingekuppelt. Durchgang von außen nach innen möglich.

Nähere Funktionsbeschreibung siehe Seite 484

## Produktbeschreibung

### Panikschloss B-1825

- Zugelassen nach EN 12209 für Feuerschutztüren, EN 179 (Notausgänge), EN 1125 (Paniktüren)
- Falle umlegbar
- Auswärts/einwärts einstellbar
- Riegel 1-tourig 20 mm
- Stulp Edelstahl matt
- 9 mm geteilte Nuss
- PZ 92 mm (CHRZ 94 mm) Entfernung
- Optional mit Überwachungskontakten

### Klassifizierungsschlüssel

#### EN 179

3	7	7	B	1	3	4	2	A	A
---	---	---	---	---	---	---	---	---	---

#### EN 1125

3	7	7	B	1	3	2	1/2	A/B	A
---	---	---	---	---	---	---	-----	-----	---

#### EN 12209

3	S	3	1	0	C	0	B	A	2	0
---	---	---	---	---	---	---	---	---	---	---

### Varianten



PZ-Lochung



CHRZ-Lochung

### Normen



### Panikschloss B-1825 für zweiflügelige Türen

Stulp Oberfläche	Dornmaß in mm	Stulp Form	Stulp 24 x 3 x 270 mm	
			DIN L/DIN R	Falle und Riegel 5 mm vorstehend DIN L/DIN R
Edelstahl matt	30	eckig	B-18250-00-L-8*	B-18250-04-L-8*
	35	eckig	B-18250-01-L-8*	B-18250-05-L-8*
	40	eckig	B-18250-02-L-8*	B-18250-06-L-8*
	45	eckig	B-18250-03-L-8*	B-18250-07-L-8*

### Panikschloss B-1825 mit CHRZ-Lochung für zweiflügelige Türen

Stulp Oberfläche	Dornmaß in mm	Stulp Form	Stulp 24 x 3 x 270 mm	
			CHRZ-Lochung DIN L/DIN R	
Edelstahl matt	30	eckig	B-18250-19-L-8*	
	35	eckig	B-18250-20-L-8*	
	40	eckig	B-18250-21-L-8*	

#### \* Aus 4 mach 1 – aus 1 mach 4

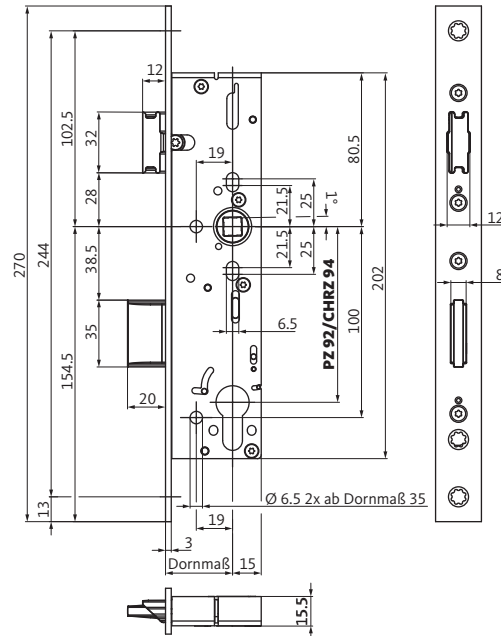
- umlegbare Falle (DIN links/DIN rechts)
- einstellbare Panikseite (einwärts/auswärts)

### Weitere Möglichkeiten (auf Anfrage)

Stulp		Nuss	Dornmaß in mm	Sonderausführung	passende Treibriegelschlösser
Optik	Sonderstulp				
Edelstahl matt vergoldet	U-Stulp Adapterstulp	-	50 55 60 65	Schlossüberwachung Riegel mit Sägeschutz	B 1793 B-1890

# Panikschloss B-1826

für einflügelige Türen



## Funktionsbeschreibung

### Wechselfunktion E

Das Panikschloss für einflügelige Türen mit Panikfunktion auf dem Innendrücker. Der Austritt ist so jederzeit möglich. Der Zutritt von außen erfolgt mechanisch nur mit dem Schlüssel über den Wechsel.

Nähere Funktionsbeschreibung siehe Seite 485

## Produktbeschreibung

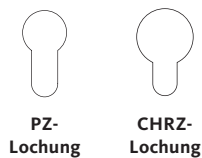
### Panikschloss B-1826

- Zugelassen nach EN 12209 für Feuerschutztüren, EN 179 (Notausgänge), EN 1125 (Paniktüren)
- Falle umlegbar
- Riegel 1-tourig 20 mm
- Stulp Edelstahl matt
- 9 mm Nuss
- Mit Wechsel
- PZ 92 mm (CHRZ 94 mm) Entfernung
- Optional mit Überwachungskontakten

### Klassifizierungsschlüssel

EN 179										
3	7	7	B	1	3	4	2	A	B/D	
EN 1125										
3	7	7	B	1	3	2	1/2	A/B	B	
EN 12209										
3	S	3	1	0	C	2	B	A	2	0

### Varianten



### Normen





Panikschloss B-1826 für einflügelige Türen				
Stulp Oberfläche	Dornmaß in mm	Stulp Form	Stulp 24 x 3 x 270 mm	
			DIN L/DIN R	Falle 5 mm vorstehend DIN L/DIN R
Edelstahl matt	25	eckig	B-18260-25-U-8	B-18260-26-U-8
	30	eckig	B-18260-00-U-8	B-18260-04-U-8
	35	eckig	B-18260-01-U-8	B-18260-05-U-8
	40	eckig	B-18260-02-U-8	B-18260-06-U-8
	45	eckig	B-18260-03-U-8	B-18260-07-U-8

Panikschloss B-1826 für einflügelige Türen				
Stulp Oberfläche	Dornmaß in mm	Stulp Form	U-Stulp 24 x 6 x 2 x 268 mm	
			DIN L/DIN R	
Edelstahl matt	30	eckig	B-18260-35-U-8	
	35	eckig	B-18260-18-U-8	
	40	eckig	B-18260-41-U-8	
	45	eckig	B-18260-22-U-8	

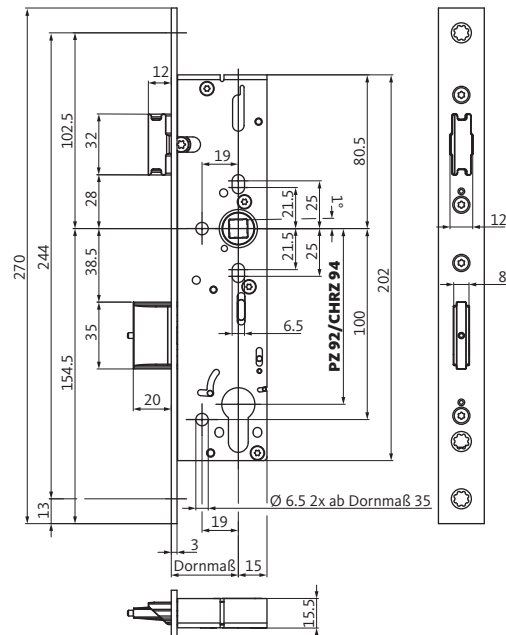
Panikschloss B-1826 mit CHRZ-Lochung für einflügelige Türen				
Stulp Oberfläche	Dornmaß in mm	Stulp Form	Stulp 24 x 3 x 270 mm	
			CHRZ-Lochung DIN L/DIN R	
Edelstahl matt	30	eckig	B-18260-12-U-8	
	35	eckig	B-18260-13-U-8	
	40	eckig	B-18260-14-U-8	
	45	eckig	B-18260-15-U-8	

Panikschloss B-1826 für einflügelige Türen				
Stulp Oberfläche	Dornmaß in mm	Stulp Form	Stulp 24 x 3 x 270 mm	
			gesicherte Fallenfeststellung (keine FH-Zulassung) DIN L/DIN R	
Edelstahl matt	30	eckig	B-18260-08-U-8	
	35	eckig	B-18260-09-U-8	
	40	eckig	B-18260-10-U-8	
	45	eckig	B-18260-11-U-8	

Weitere Möglichkeiten (auf Anfrage)					
Stulp		Nuss	Dornmaß in mm	Sonderausführung	passende Schließbleche
Optik	Sonderstulp				
Edelstahl matt vergoldet	U-Stulp Adapterstulp	-	50 55 60 65	Schlossüberwachung Riegel mit Sägeschutz	B 9000 1045 B 9000 1218

# Panikschloss B-1827

für zweiflügelige Türen



## Funktionsbeschreibung

### Wechselfunktion E

Das Panikschloss für zweiflügelige Türen mit Panikfunktion auf dem Innendrücker. Der Austritt ist so jederzeit möglich. Der Zutritt von außen erfolgt mechanisch nur mit dem Schlüssel über den Wechsel.

Nähere Funktionsbeschreibung siehe Seite 485

## Produktbeschreibung

### Panikschloss B-1827

- Zugelassen nach EN 12209 für Feuerschutztüren, EN 179 (Notausgänge), EN 1125 (Paniktüren)
- Falle umlegbar
- Riegel 1-tourig 20 mm
- Stulp Edelstahl matt
- 9 mm Nuss
- Mit Wechsel
- PZ 92 mm (CHRZ 94 mm) Entfernung
- Optional mit Überwachungskontakten

### Klassifizierungsschlüssel

#### EN 179

3	7	7	B	1	3	4	2	A	A
---	---	---	---	---	---	---	---	---	---

#### EN 1125

3	7	7	B	1	3	2	1/2	A/B	A
---	---	---	---	---	---	---	-----	-----	---

#### EN 12209

3	S	3	1	0	C	0	B	A	2	0
---	---	---	---	---	---	---	---	---	---	---

### Varianten



PZ-Lochung



CHRZ-Lochung

### Normen



### Panikschloss B-1827 für zweiflügelige Türen

Stulp Oberfläche	Dornmaß in mm	Stulp Form	Stulp 24 x 3 x 270 mm	
			DIN L/DIN R	Falle und Riegel 5 mm vorstehend DIN L/DIN R
Edelstahl matt	30	eckig	B-18270-00-U-8	B-18270-04-U-8
	35	eckig	B-18270-01-U-8	B-18270-05-U-8
	40	eckig	B-18270-02-U-8	B-18270-06-U-8
	45	eckig	B-18270-03-U-8	B-18270-07-U-8

### Panikschloss B-1827 für zweiflügelige Türen

Stulp Oberfläche	Dornmaß in mm	Stulp Form	U-Stulp 24 x 6 x 2 x 268 mm	
			DIN L/DIN R	
Edelstahl matt	30	eckig	B-18270-43-U-8	
	35	eckig	B-18270-20-U-8	
	45	eckig	B-18270-21-U-8	

### Panikschloss B-1827 mit CHRZ-Lochung für zweiflügelige Türen

Stulp Oberfläche	Dornmaß in mm	Stulp Form	Stulp 24 x 3 x 270 mm CHRZ-Lochung	
			DIN L/DIN R	
Edelstahl matt	30	eckig	B-18270-12-U-8	
	35	eckig	B-18270-13-U-8	
	40	eckig	B-18270-14-U-8	
	45	eckig	B-18270-15-U-8	

### Panikschloss B-1827 für zweiflügelige Türen

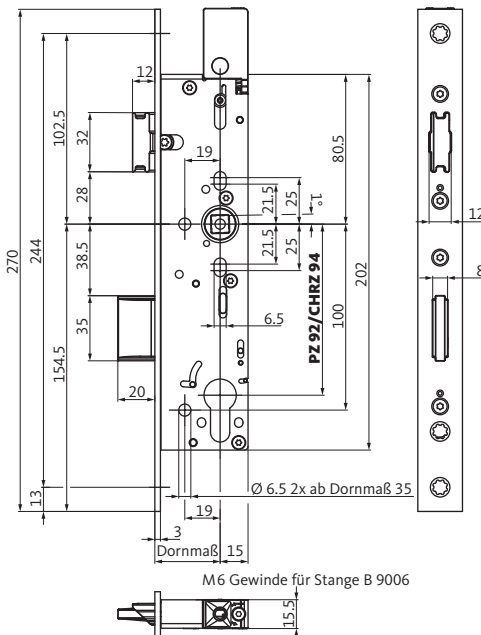
Stulp Oberfläche	Dornmaß in mm	Stulp Form	Stulp 24 x 3 x 270 mm gesicherte Fallenfeststellung (keine FH-Zulassung)	
			DIN L/DIN R	
Edelstahl matt	30	eckig	B-18270-08-U-8	
	35	eckig	B-18270-09-U-8	
	40	eckig	B-18270-10-U-8	
	45	eckig	B-18270-11-U-8	

### Weitere Möglichkeiten (auf Anfrage)

Stulp		Nuss	Dornmaß in mm	Sonderausführung	passende Treibriegelschlösser
Optik	Sonderstulp				
Edelstahl matt vergoldet	U-Stulp Adapterstulp	-	50 55 60 65	Schlossüberwachung Riegel mit Sägeschutz	B 1793 B-1890

# Panikschloss B-1830

mit Obenverriegelung für einflügelige Türen



## Funktionsbeschreibung

### Umschaltfunktion B

Das Panikschloss für einflügelige Türen mit Panikfunktion auf dem Innendrücker. Der Austritt ist so jederzeit möglich. Der Außendrücker kann über den Schlüssel mechanisch ein- oder ausgekuppelt werden.

Nähere Funktionsbeschreibung siehe Seite 482

## Produktbeschreibung

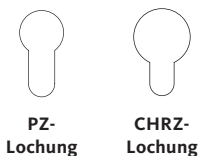
### Panikschloss B-1830 mit Obenverriegelung

- Zugelassen nach EN 12209 für Feuerschutztüren, EN 179 (Notausgänge), EN 1125 (Paniktüren)
- Falle umlegbar
- Auswärts/einwärts einstellbar
- Riegel 1-tourig 20 mm
- Stulp Edelstahl matt
- 9 mm geteilte Nuss
- PZ 92 mm (CHRZ 94 mm) Entfernung
- Optional mit Überwachungskontakten

### Klassifizierungsschlüssel

EN 179										
3	7	7	B	1	3	4	2	A	B/D	
EN 1125										
3	7	7	B	1	3	2	1/2	A/B	B	
EN 12209										
3	S	3	1	0	C	2	B	A	2	0

### Varianten



### Normen



Panikschloss B-1830 mit Obenverriegelung für einflügelige Türen			
Stulp Oberfläche	Dornmaß in mm	Stulp Form	Stulp 24 x 3 x 270 mm DIN L/DIN R
Edelstahl matt	30	eckig	B-18300-00-L-8*
	35	eckig	B-18300-01-L-8*
	40	eckig	B-18300-02-L-8*
	45	eckig	B-18300-03-L-8*

Panikschloss B-1830 mit Obenverriegelung und mit CHRZ-Lochung für einflügelige Türen			
Stulp Oberfläche	Dornmaß in mm	Stulp Form	Stulp 24 x 3 x 270 mm CHRZ-Lochung DIN L/DIN R
Edelstahl matt	35	eckig	B-18300-09-L-8*
	40	eckig	B-18300-10-L-8*
	45	eckig	B-18300-11-L-8*

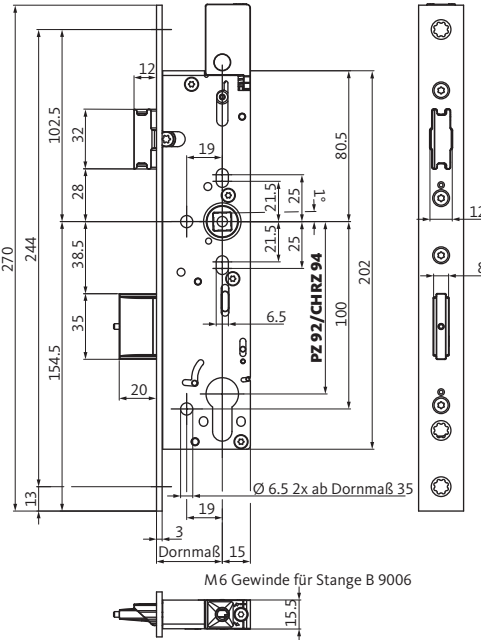
**\* Aus 4 mach 1 – aus 1 mach 4**

- umlegbare Falle (DIN links/DIN rechts)
- einstellbare Panikseite (einwärts/auswärts)

Weitere Möglichkeiten (auf Anfrage)					
Stulp		Nuss	Dornmaß in mm	Sonderausführung	passende Schließbleche
Optik	Sonderstulp				
Edelstahl matt vergoldet	U-Stulp Adapterstulp	-	50 55 60 65	Schlossüberwachung (Stulp 320 mm) Riegel mit Sägeschutz	B 9000 1045 B 9000 1218

# Panikschloss B-1831

mit Obenverriegelung für zweiflügelige Türen



## Funktionsbeschreibung

### Umschaltfunktion B

Das Panikschloss für zweiflügelige Türen mit Panikfunktion auf dem Innendrucker. Der Austritt ist so jederzeit möglich. Der Außendrucker kann über den Schlüssel mechanisch ein- oder ausgekuppelt werden.

Nähere Funktionsbeschreibung siehe Seite 482

## Produktbeschreibung

### Panikschloss B-1831 mit Obenverriegelung

- Zugelassen nach EN 12209 für Feuerschutztüren, EN 179 (Notausgänge), EN 1125 (Paniktüren)
- Falle umlegbar
- Auswärts/einwärts einstellbar
- Riegel 1-tourig 20 mm
- Stulp Edelstahl matt
- 9 mm geteilte Nuss
- PZ 92 mm (CHRZ 94 mm) Entfernung
- Optional mit Überwachungskontakten

### Klassifizierungsschlüssel

EN 179

3	7	7	B	1	3	4	2	A	A
---	---	---	---	---	---	---	---	---	---

EN 1125

3	7	7	B	1	3	2	1/2	A/B	A
---	---	---	---	---	---	---	-----	-----	---

EN 12209

3	S	3	1	0	C	0	B	A	2	0
---	---	---	---	---	---	---	---	---	---	---

### Varianten



PZ-Lochung



CHRZ-Lochung

### Normen



<b>Panikschloss B-1831 mit Obenverriegelung für zweiflügelige Türen</b>			
Stulp Oberfläche	Dornmaß in mm	Stulp Form	Stulp 24 x 3 x 270 mm DIN L/DIN R
Edelstahl matt	30	eckig	B-18310-00-L-8*
	35	eckig	B-18310-01-L-8*
	40	eckig	B-18310-02-L-8*
	45	eckig	B-18310-03-L-8*

<b>Panikschloss B-1831 mit Obenverriegelung und CHRZ-Lochung für zweiflügelige Türen</b>			
Stulp Oberfläche	Dornmaß in mm	Stulp Form	Stulp 24 x 3 x 270 mm CHRZ-Lochung DIN L/DIN R
Edelstahl matt	35	eckig	B-18310-06-L-8*
	40	eckig	B-18310-07-L-8*
	45	eckig	B-18310-08-L-8*

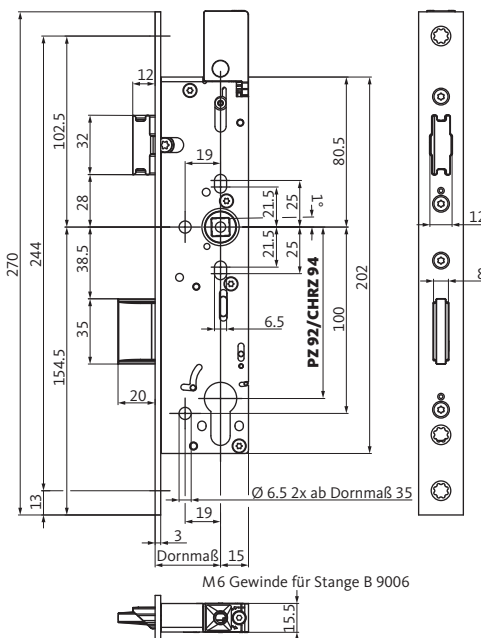
**\* Aus 4 mach 1 – aus 1 mach 4**

- umlegbare Falle (DIN links/DIN rechts)
- einstellbare Panikseite (einwärts/auswärts)

<b>Weitere Möglichkeiten (auf Anfrage)</b>					
Stulp		Nuss	Dornmaß in mm	Sonderausführung	passende Treibriegelschlösser
Optik	Sonderstulp				
Edelstahl matt vergoldet	U-Stulp Adapterstulp	-	50 55 60 65	Schlossüberwachung (Stulp 320 mm) Riegel mit Sägeschutz	B-1890

# Panikschloss B-1832

mit Obenverriegelung für einflügelige Türen



## Funktionsbeschreibung

### Schließzwangfunktion C

Das Panikschloss für einflügelige Türen mit Panikfunktion auf dem Innendrücker. Der Austritt ist so jederzeit möglich.

Der Außendrücker befindet sich immer im Leerlauf, die Tür kann nur mit dem Schlüssel und Türdrücker geöffnet werden. Nach Schlüsselabzug ist der Außendrücker wieder automatisch auf Leerlauf geschaltet.

Nähere Funktionsbeschreibung siehe Seite 483

## Produktbeschreibung

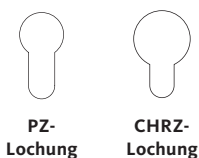
### Panikschloss B-1832 mit Obenverriegelung

- Zugelassen nach EN 12209 für Feuerschutztüren, EN 179 (Notausgänge), EN 1125 (Paniktüren)
- Falle umlegbar
- Auswärts/einwärts einstellbar
- Riegel 1-tourig 20 mm
- Stulp Edelstahl matt
- 9 mm geteilte Nuss
- PZ 92 mm (CHRZ 94 mm) Entfernung
- Optional mit Überwachungskontakten

### Klassifizierungsschlüssel

EN 179										
3	7	7	B	1	3	4	2	A	B/D	
EN 1125										
3	7	7	B	1	3	2	1/2	A/B	B	
EN 12209										
3	S	3	1	0	C	2	B	A	2	0

### Varianten



### Normen





Panikschloss B-1832 mit Obenverriegelung für einflügelige Türen			
Stulp Oberfläche	Dornmaß in mm	Stulp Form	Stulp 24 x 3 x 270 mm DIN L/DIN R
Edelstahl matt	30	eckig	B-18320-00-L-8*
	35	eckig	B-18320-01-L-8*
	40	eckig	B-18320-02-L-8*
	45	eckig	B-18320-03-L-8*

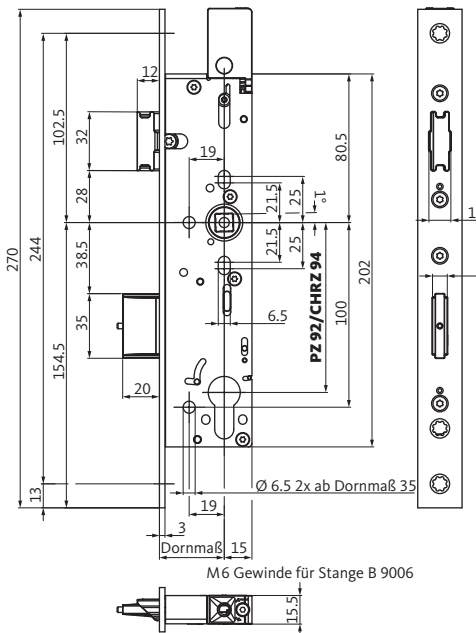
**\* Aus 4 mach 1 – aus 1 mach 4**

- umlegbare Falle (DIN links/DIN rechts)
- einstellbare Panikseite (einwärts/auswärts)

Weitere Möglichkeiten (auf Anfrage)					
Stulp	Sonderstulp	Nuss	Dornmaß in mm	Sonderausführung	passende Schließbleche
Optik					
Edelstahl matt vergoldet	U-Stulp Adapterstulp	-	50 55 60 65	Schlossüberwachung (Stulp 320 mm) Riegel mit Sägeschutz CHRZ	B 9000 1045 B 9000 1218

# Panikschloss B-1833

mit Obenverriegelung für zweiflügelige Türen



## Funktionsbeschreibung

### Schließzwangfunktion C

Das Panikschloss für zweiflügelige Türen mit Panikfunktion auf dem Innendrücker. Der Austritt ist so jederzeit möglich.

Der Außendrücker befindet sich immer im Leerlauf, die Tür kann nur mit dem Schlüssel und Türdrücker geöffnet werden. Nach Schlüsselabzug ist der Außendrücker wieder automatisch auf Leerlauf geschaltet.

Nähere Funktionsbeschreibung siehe Seite 483

## Produktbeschreibung

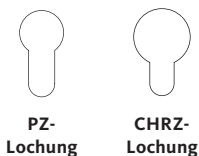
### Panikschloss B-1833 mit Obenverriegelung

- Zugelassen nach EN 12209 für Feuerschutztüren, EN 179 (Notausgänge), EN 1125 (Paniktüren)
- Falle umlegbar
- Auswärts/einwärts einstellbar
- Riegel 1-tourig 20 mm
- Stulp Edelstahl matt
- 9 mm geteilte Nuss
- PZ 92 mm (CHRZ 94 mm) Entfernung
- Optional mit Überwachungskontakten

### Klassifizierungsschlüssel

EN 179										
3	7	7	B	1	3	4	2	A	A	
EN 1125										
3	7	7	B	1	3	2	1/2	A/B	A	
EN 12209										
3	S	3	1	0	C	0	B	A	2	0

### Varianten



### Normen



Panikschloss B-1833 mit Obenverriegelung für zweiflügelige Türen			
Stulp Oberfläche	Dornmaß in mm	Stulp Form	Stulp 24 x 3 x 270 mm DIN L/DIN R
Edelstahl matt	30	eckig	B-18330-00-L-8*
	35	eckig	B-18330-01-L-8*
	40	eckig	B-18330-02-L-8*
	45	eckig	B-18330-03-L-8*

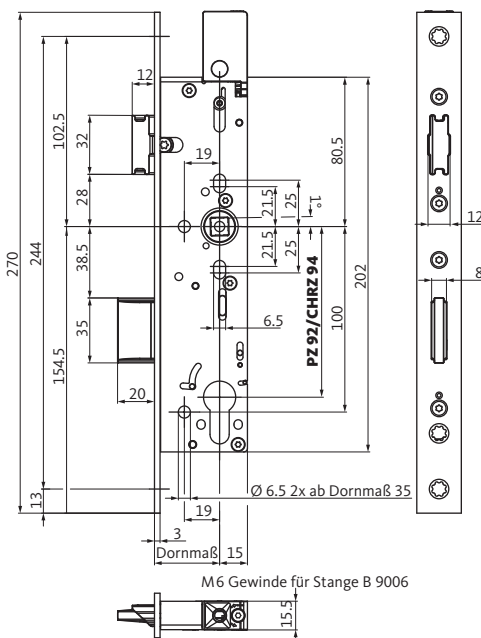
**\* Aus 4 mach 1 – aus 1 mach 4**

- umlegbare Falle (DIN links/DIN rechts)
- einstellbare Panikseite (einwärts/auswärts)

Weitere Möglichkeiten (auf Anfrage)					
Stulp	Sonderstulp	Nuss	Dornmaß in mm	Sonderausführung	passende Treibriegelschlösser
Optik					
Edelstahl matt vergoldet	U-Stulp Adapterstulp	-	50 55 60 65	Schlossüberwachung (Stulp 320 mm) Riegel mit Sägeschutz CHRZ	B-1890

# Panikschloss B-1834

mit Obenverriegelung für einflügelige Türen



## Funktionsbeschreibung

### Durchgangsfunktion D

Das Panikschloss für einflügelige Türen mit Panikfunktion auf dem Innendrücker. Nach einer Fluchttürfunktion von innen ist der Außendrücker wieder eingekuppelt. Durchgang von außen nach innen möglich.

Nähere Funktionsbeschreibung siehe Seite 484

## Produktbeschreibung

### Panikschloss B-1834 mit Obenverriegelung

- Zugelassen nach EN 12209 für Feuerschutztüren, EN 179 (Notausgänge), EN 1125 (Paniktüren)
- Falle umlegbar
- Auswärts/einwärts einstellbar
- Riegel 1-tourig 20 mm
- Stulp Edelstahl matt
- 9 mm geteilte Nuss
- PZ 92 mm (CHRZ 94 mm) Entfernung
- Optional mit Überwachungskontakten

### Klassifizierungsschlüssel

#### EN 179

3	7	7	B	1	3	4	2	A	B/D
---	---	---	---	---	---	---	---	---	-----

#### EN 1125

3	7	7	B	1	3	2	1/2	A/B	B
---	---	---	---	---	---	---	-----	-----	---

#### EN 12209

3	S	3	1	0	C	2	B	A	2	0
---	---	---	---	---	---	---	---	---	---	---

### Varianten



PZ-Lochung



CHRZ-Lochung

### Normen



Panikschloss B-1834 mit Obenverriegelung für einflügelige Türen			
Stulp Oberfläche	Dornmaß in mm	Stulp Form	Stulp 24 x 3 x 270 mm DIN L/DIN R
Edelstahl matt	30	eckig	B-18340-00-L-8*
	35	eckig	B-18340-01-L-8*
	40	eckig	B-18340-02-L-8*
	45	eckig	B-18340-03-L-8*

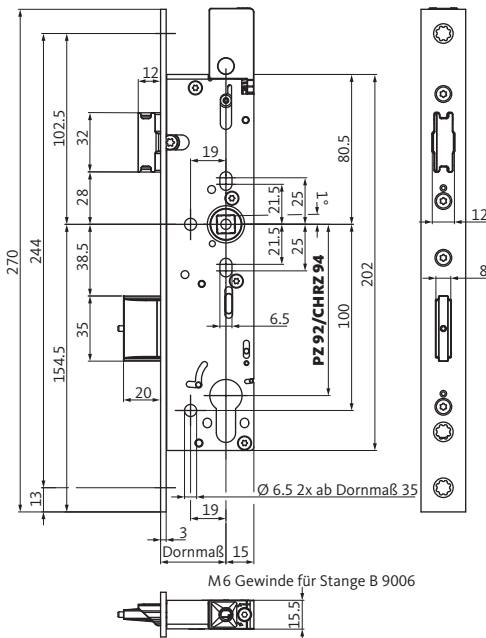
**\* Aus 4 mach 1 – aus 1 mach 4**

- umlegbare Falle (DIN links/DIN rechts)
- einstellbare Panikseite (einwärts/auswärts)

Weitere Möglichkeiten (auf Anfrage)					
Stulp	Sonderstulp	Nuss	Dornmaß in mm	Sonderausführung	passende Schließbleche
Optik					
Edelstahl matt vergoldet	U-Stulp Adapterstulp	-	50 55 60 65	Schlossüberwachung (Stulp 320 mm) Riegel mit Sägeschutz CHRZ	B 9000 1045 B 9000 1218

# Panikschloss B-1835

mit Obenverriegelung für zweiflügelige Türen



## Funktionsbeschreibung

### Durchgangsfunktion D

Das Panikschloss für zweiflügelige Türen mit Panikfunktion auf dem Innendrücker. Nach einer Fluchttürfunktion von innen ist der Außendrücker wieder eingekuppelt. Durchgang von außen nach innen möglich.

Nähere Funktionsbeschreibung siehe Seite 484

## Produktbeschreibung

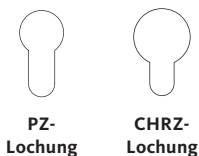
### Panikschloss B-1835 mit Obenverriegelung

- Zugelassen nach EN 12209 für Feuerschutztüren, EN 179 (Notausgänge), EN 1125 (Paniktüren)
- Falle umlegbar
- Auswärts/einwärts einstellbar
- Riegel 1-tourig 20 mm
- Stulp Edelstahl matt
- 9 mm geteilte Nuss
- PZ 92 mm (CHRZ 94 mm) Entfernung
- Optional mit Überwachungskontakten

### Klassifizierungsschlüssel

EN 179										
3	7	7	B	1	3	4	2	A	A	
EN 1125										
3	7	7	B	1	3	2	1/2	A/B	A	
EN 12209										
3	S	3	1	0	C	0	B	A	2	0

### Varianten



### Normen



Panikschloss B-1835 mit Obenverriegelung für zweiflügelige Türen			
Stulp Oberfläche	Dornmaß in mm	Stulp Form	Stulp 24 x 3 x 270 mm DIN L/DIN R
Edelstahl matt	30	eckig	B-18350-00-L-8*
	35	eckig	B-18350-01-L-8*
	40	eckig	B-18350-02-L-8*
	45	eckig	B-18350-03-L-8*

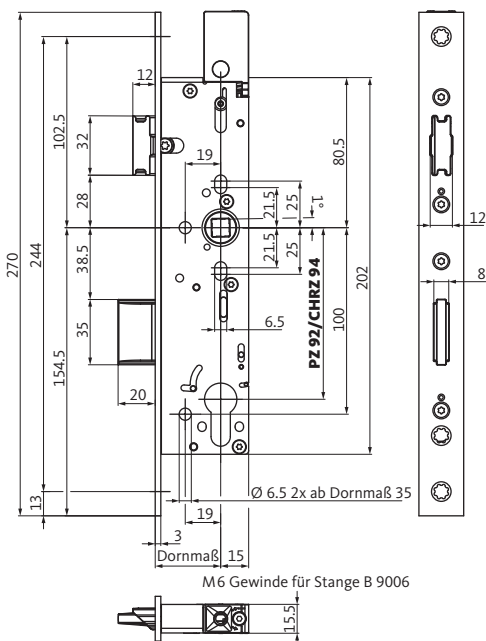
**\* Aus 4 mach 1 – aus 1 mach 4**

- umlegbare Falle (DIN links/DIN rechts)
- einstellbare Panikseite (einwärts/auswärts)

Weitere Möglichkeiten (auf Anfrage)					
Stulp		Nuss	Dornmaß in mm	Sonderausführung	passende Treibriegelschlösser
Optik	Sonderstulp				
Edelstahl matt vergoldet	U-Stulp Adapterstulp	-	50 55 60 65	Schlossüberwachung (Stulp 320 mm) Riegel mit Sägeschutz CHRZ	B-1890

# Panikschloss B-1836

mit Obenverriegelung für einflügelige Türen



## Funktionsbeschreibung

### Wechselfunktion E

Das Panikschloss für einflügelige Türen mit Panikfunktion auf dem Innendrücker. Der Austritt ist so jederzeit möglich. Der Zutritt von außen erfolgt mechanisch nur mit dem Schlüssel über den Wechsel.

Nähere Funktionsbeschreibung siehe Seite 485

## Produktbeschreibung

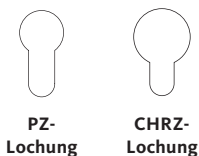
### Panikschloss B-1836 mit Obenverriegelung

- Zugelassen nach EN 12209 für Feuerschutztüren, EN 179 (Notausgänge), EN 1125 (Paniktüren)
- Falle umlegbar
- Riegel 1-tourig 20 mm
- Stulp Edelstahl matt
- 9 mm Nuss
- Mit Wechsel
- PZ 92 mm (CHRZ 94 mm) Entfernung
- Optional mit Überwachungskontakten

### Klassifizierungsschlüssel

EN 179										
3	7	7	B	1	3	4	2	A	B/D	
EN 1125										
3	7	7	B	1	3	2	1/2	A/B	B	
EN 12209										
3	S	3	1	0	C	2	B	A	2	0

### Varianten



### Normen





### Panikschloss B-1836 mit Obenverriegelung für einflügelige Türen

Stulp Oberfläche	Dornmaß in mm	Stulp Form	Stulp 24 x 3 x 270 mm DIN L/DIN R
Edelstahl matt	30	eckig	B-18360-00-U-8
	35	eckig	B-18360-02-U-8
	40	eckig	B-18360-04-U-8
	45	eckig	B-18360-06-U-8

### Panikschloss B-1836 mit Obenverriegelung und CHRZ-Lochung für einflügelige Türen

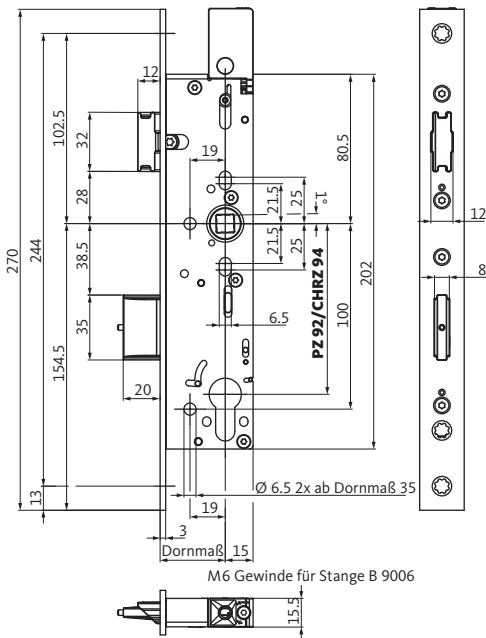
Stulp Oberfläche	Dornmaß in mm	Stulp Form	Stulp 24 x 3 x 270 mm CHRZ-Lochung DIN L/DIN R
Edelstahl matt	30	eckig	B-18360-08-U-8
	35	eckig	B-18360-10-U-8
	40	eckig	B-18360-12-U-8
	45	eckig	B-18360-14-U-8

### Weitere Möglichkeiten (auf Anfrage)

Stulp		Nuss	Dornmaß in mm	Sonderausführung	passende Schließbleche
Optik	Sonderstulp				
Edelstahl matt vergoldet	U-Stulp Adapterstulp	-	50 55 60 65	Schlossüberwachung (Stulp 320 mm) Riegel mit Sägeschutz gesicherte Fallenfeststellung	B 9000 1045 B 9000 1218

# Panikschloss B-1837

mit Obenverriegelung für zweiflügelige Türen



## Funktionsbeschreibung

### Wechselfunktion E

Das Panikschloss für zweiflügelige Türen mit Panikfunktion auf dem Innendrücker. Der Austritt ist so jederzeit möglich. Der Zutritt von außen erfolgt mechanisch nur mit dem Schlüssel über den Wechsel.

Nähere Funktionsbeschreibung siehe Seite 485

## Produktbeschreibung

### Panikschloss B-1837 mit Obenverriegelung

- Zugelassen nach EN 12209 für Feuerschutztüren, EN 179 (Notausgänge), EN 1125 (Paniktüren)
- Falle umlegbar
- Riegel 1-tourig 20 mm
- Stulp Edelstahl matt
- 9 mm Nuss
- Mit Wechsel
- PZ 92 mm (CHRZ 94 mm) Entfernung
- Optional mit Überwachungskontakten

### Klassifizierungsschlüssel

#### EN 179

3	7	7	B	1	3	4	2	A	A
---	---	---	---	---	---	---	---	---	---

#### EN 1125

3	7	7	B	1	3	2	1/2	A/B	A
---	---	---	---	---	---	---	-----	-----	---

#### EN 12209

3	S	3	1	0	C	0	B	A	2	0
---	---	---	---	---	---	---	---	---	---	---

### Varianten



PZ-Lochung



CHRZ-Lochung

### Normen



### Panikschloss B-1837 mit Obenverriegelung für zweiflügelige Türen

Stulp Oberfläche	Dornmaß in mm	Stulp Form	Stulp 24 x 3 x 270 mm DIN L/DIN R
Edelstahl matt	30	eckig	B-18370-00-U-8
	35	eckig	B-18370-02-U-8
	40	eckig	B-18370-04-U-8
	45	eckig	B-18370-06-U-8

### Panikschloss B-1837 mit Obenverriegelung und CHRZ-Lochung für zweiflügelige Türen

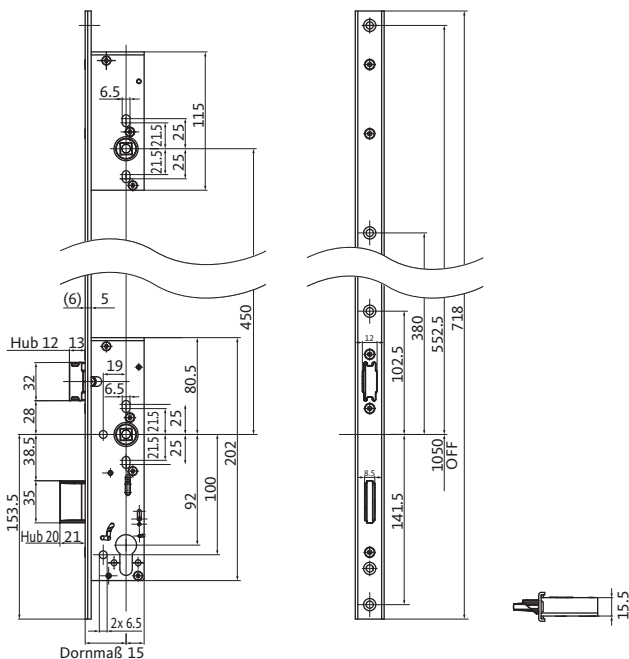
Stulp Oberfläche	Dornmaß in mm	Stulp Form	Stulp 24 x 3 x 270 mm CHRZ-Lochung DIN L/DIN R
Edelstahl matt	30	eckig	B-18370-08-U-8
	35	eckig	B-18370-10-U-8
	40	eckig	B-18370-12-U-8
	45	eckig	B-18370-14-U-8

### Weitere Möglichkeiten (auf Anfrage)

Stulp		Nuss	Dornmaß in mm	Sonderausführung	passende Treibriegelschlösser
Optik	Sonderstulp				
Edelstahl matt vergoldet	U-Stulp Adapterstulp	-	50 55 60 65	Schlossüberwachung (Stulp 320 mm) Riegel mit Sägeschutz gesicherte Fallenfeststellung	B-1890

# Panikschloss B-1840

für einflügelige Türen



## Funktionsbeschreibung

### Umschaltfunktion B

Das Panikschloss für einflügelige Türen mit höhergelegter Panikfunktion auf dem Innendrücker (1500mm). Der Austritt ist so jederzeit möglich. Der Außendrücker kann über den Schlüssel mechanisch ein- oder ausgekuppelt werden.

Nähere Funktionsbeschreibung siehe Seite 482

## Produktbeschreibung

### Panikschloss B-1840

mit höher gelegter Fluchttürfunktion

- Zugelassen nach EN 12209 für Feuerschutztüren, EN 179 (Notausgänge)
- Falle umlegbar
- Riegel 1-tourig 20 mm
- Stulp Edelstahl matt
- 9 mm Nuss
- PZ 92 mm Entfernung
- Optional mit Überwachungskontakten

### Klassifizierungsschlüssel

EN 179

3	7	7	B	1	3	4	2	A	B/D
---	---	---	---	---	---	---	---	---	-----

EN 12209

3	S	3	1	0	C	2	B	A	2	0
---	---	---	---	---	---	---	---	---	---	---

### Normen



### Panikschloss B-1840 für einflügelige Türen

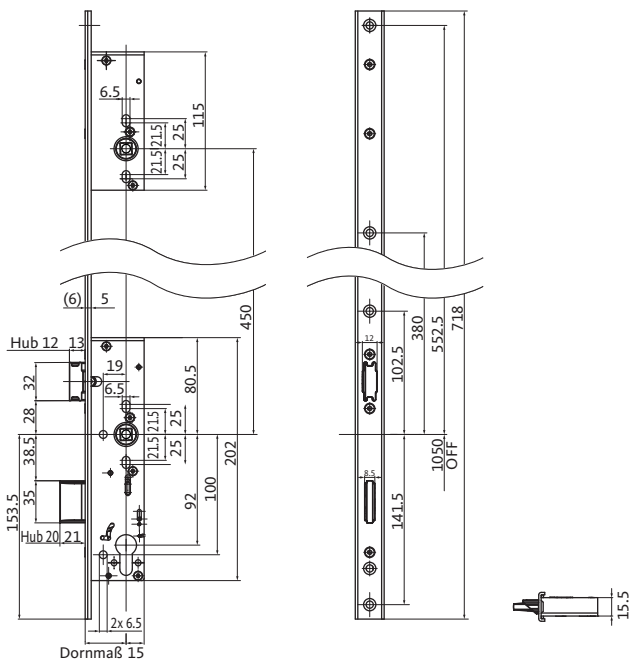
Stulp Oberfläche	Dornmaß in mm	Stulp Form	U-Stulp 24 x 5 x 2 x 718 mm	U-Stulp 24 x 6 x 2 x 718 mm
			DIN L/DIN R	DIN L/DIN R
Edelstahl matt	34	eckig	B-18400-03-U-8	B-18400-00-U-8
	39	eckig	B-18400-04-U-8	B-18400-01-U-8
	44	eckig	B-18400-05-U-8	B-18400-02-U-8

### Panikschloss B-1840 für einflügelige Türen

Stulp Oberfläche	Dornmaß in mm	Stulp Form	Stulp 24 x 3 x 720 mm
			DIN L/DIN R
Edelstahl matt	35	eckig	B-18400-15-U-8
	45	eckig	B-18400-14-U-8
	65	eckig	B-18400-06-U-8

# Panikschloss B-1841

für zweiflügelige Türen



## Funktionsbeschreibung

### Umschaltfunktion B

Das Panikschloss für zweiflügelige Türen mit höhergelegter Panikfunktion auf dem Innendrücker (1500mm). Der Austritt ist so jederzeit möglich. Der Außendrücker kann über den Schlüssel mechanisch ein- oder ausgekuppelt werden.

Nähere Funktionsbeschreibung siehe Seite 482

## Produktbeschreibung

### Panikschloss B-1841

mit höher gelegter Fluchttürfunktion

- Zugelassen nach EN 12209 für Feuerschutztüren, EN 179 (Notausgänge)
- Falle umlegbar
- Riegel 1-tourig 20 mm
- Stulp Edelstahl matt
- 9 mm Nuss
- PZ 92 mm Entfernung
- Optional mit Überwachungskontakten

### Klassifizierungsschlüssel

EN 179

3	7	7	B	1	3	4	2	A	A
---	---	---	---	---	---	---	---	---	---

EN 12209

3	S	3	1	0	C	0	B	A	2	0
---	---	---	---	---	---	---	---	---	---	---

### Normen



### Panikschloss B-1841 für zweiflügelige Türen

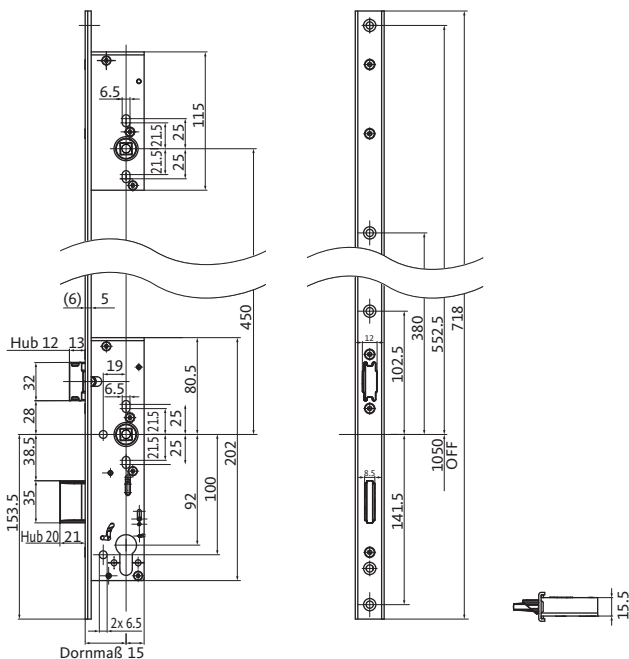
Stulp Oberfläche	Dornmaß in mm	Stulp Form	U-Stulp 24 x 5 x 2 x 718 mm	U-Stulp 24 x 6 x 2 x 718 mm
			DIN L/DIN R	DIN L/DIN R
Edelstahl matt	35	eckig	B-18410-03-U-8	B-18410-00-U-8
	40	eckig	B-18410-04-U-8	B-18410-01-U-8
	45	eckig	B-18410-05-U-8	B-18410-02-U-8

### Panikschloss B-1841 für zweiflügelige Türen

Stulp Oberfläche	Dornmaß in mm	Stulp Form	Stulp 24 x 3 x 720 mm
			DIN L/DIN R
Edelstahl matt	45	eckig	B-18410-14-U-8
	65	eckig	B-18410-06-U-8

# Panikschloss B-1842

für einflügelige Türen



## Funktionsbeschreibung

### Schließzwangfunktion C

Das Panikschloss für einflügelige Türen mit höhergelegter Panikfunktion auf dem Innendrücker (1500mm). Der Austritt ist so jederzeit möglich.

Der Außendrücker befindet sich immer im Leerlauf, die Tür kann nur mit dem Schlüssel und Türdrücker geöffnet werden. Nach Schlüsselabzug ist der Außendrücker wieder automatisch auf Leerlauf geschaltet.

Nähere Funktionsbeschreibung siehe Seite 483

## Produktbeschreibung

### Panikschloss B-1842

mit höher gelegter Fluchttürfunktion

- Zugelassen nach EN 12209 für Feuerschutztüren, EN 179 (Notausgänge)
- Falle umlegbar
- Riegel 1-tourig 20 mm
- Stulp Edelstahl matt
- 9 mm Nuss
- PZ 92 mm Entfernung
- Optional mit Überwachungskontakten

### Klassifizierungsschlüssel

EN 179

3	7	7	B	1	3	4	2	A	B/D
---	---	---	---	---	---	---	---	---	-----

EN 12209

3	S	3	1	0	C	2	B	A	2	0
---	---	---	---	---	---	---	---	---	---	---

### Normen



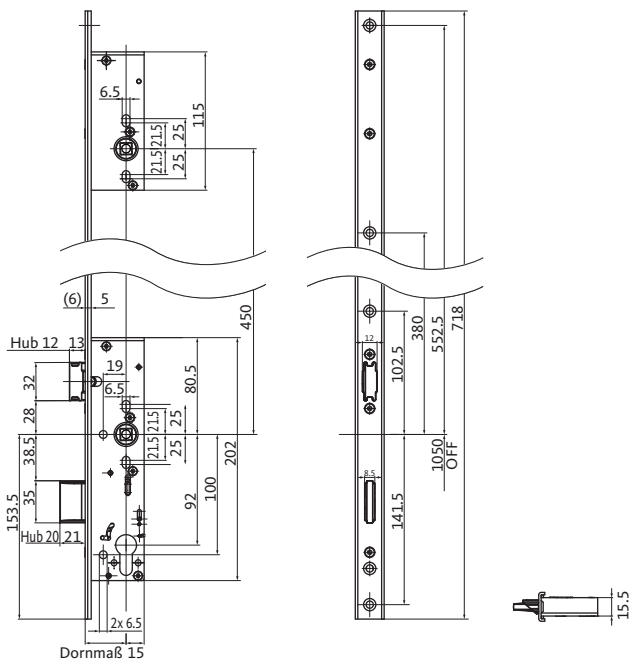


### Panikschloss B-1842 für einflügelige Türen

Stulp Oberfläche	Dornmaß in mm	Stulp Form	U-Stulp 24 x 5 x 2 x 718 mm	U-Stulp 24 x 6 x 2 x 718 mm
			DIN L/DIN R	DIN L/DIN R
Edelstahl matt	35	eckig	B-18420-03-U-8	B-18420-00-U-8
	40	eckig	B-18420-04-U-8	B-18420-01-U-8
	45	eckig	B-18420-05-U-8	B-18420-02-U-8

# Panikschloss B-1843

für zweiflügelige Türen



## Funktionsbeschreibung

### Schließzwangfunktion C

Das Panikschloss für zweiflügelige Türen mit höhergelegter Panikfunktion auf dem Innendrücker (1500mm). Der Austritt ist so jederzeit möglich.

Der Außendrücker befindet sich immer im Leerlauf, die Tür kann nur mit dem Schlüssel und Türdrücker geöffnet werden. Nach Schlüsselabzug ist der Außendrücker wieder automatisch auf Leerlauf geschaltet

Nähere Funktionsbeschreibung siehe Seite 483

## Produktbeschreibung

### Panikschloss B-1843

mit höher gelegter Fluchttürfunktion

- Zugelassen nach EN 12209 für Feuerschutztüren, EN 179 (Notausgänge)
- Falle umlegbar
- Riegel 1-tourig 20 mm
- Stulp Edelstahl matt
- 9 mm Nuss
- PZ 92 mm Entfernung
- Optional mit Überwachungskontakten

### Klassifizierungsschlüssel

EN 179

3	7	7	B	1	3	4	2	A	A
---	---	---	---	---	---	---	---	---	---

EN 12209

3	S	3	1	0	C	0	B	A	2	0
---	---	---	---	---	---	---	---	---	---	---

### Normen

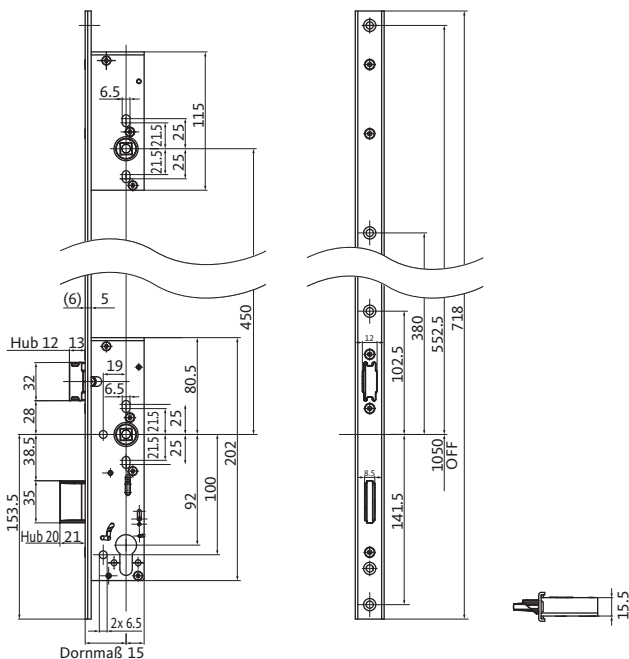


### Panikschloss B-1843 für zweiflügelige Türen

Stulp Oberfläche	Dornmaß in mm	Stulp Form	U-Stulp 24 x 5 x 2 x 718 mm	U-Stulp 24 x 6 x 2 x 718 mm
			DIN L/DIN R	DIN L/DIN R
Edelstahl matt	35	eckig	B-18430-03-U-8	B-18430-00-U-8
	40	eckig	B-18430-04-U-8	B-18430-01-U-8
	45	eckig	B-18430-05-U-8	B-18430-02-U-8

# Panikschloss B-1844

für einflügelige Türen



## Funktionsbeschreibung

### Durchgangsfunktion D

Das Panikschloss für einflügelige Türen mit höhergelegter Panikfunktion auf dem Innendrücker (1500mm). Nach einer Fluchttürfunktion von innen ist der Außendrücker wieder eingekuppelt. Durchgang von außen nach innen möglich.

Nähere Funktionsbeschreibung siehe Seite 484

## Produktbeschreibung

### Panikschloss B-1844

mit höher gelegter Fluchttürfunktion

- Zugelassen nach EN 12209 für Feuerschutztüren, EN 179 (Notausgänge)
- Falle umlegbar
- Riegel 1-tourig 20 mm
- Stulp Edelstahl matt
- 9 mm Nuss
- PZ 92 mm Entfernung
- Optional mit Überwachungskontakten

### Klassifizierungsschlüssel

EN 179

3	7	7	B	1	3	4	2	A	B/D
---	---	---	---	---	---	---	---	---	-----

EN 12209

3	S	3	1	0	C	2	B	A	2	0
---	---	---	---	---	---	---	---	---	---	---

### Normen

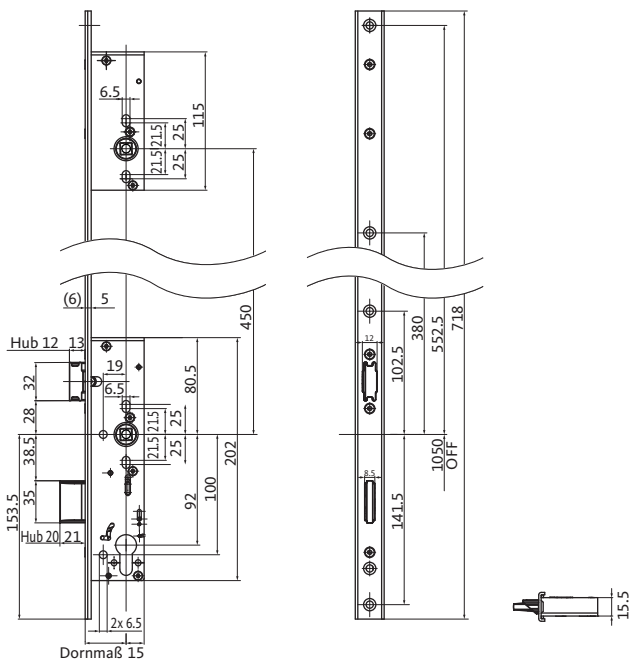


### Panikschloss B-1844 für einflügelige Türen

Stulp Oberfläche	Dornmaß in mm	Stulp Form	U-Stulp 24 x 5 x 2 x 718 mm	U-Stulp 24 x 6 x 2 x 718 mm
			DIN L/DIN R	DIN L/DIN R
Edelstahl matt	35	eckig	B-18440-03-U-8	B-18440-00-U-8
	40	eckig	B-18440-04-U-8	B-18440-01-U-8
	45	eckig	B-18440-05-U-8	B-18440-02-U-8

# Panikschloss B-1845

für zweiflügelige Türen



## Funktionsbeschreibung

### Durchgangsfunktion D

Das Panikschloss für zweiflügelige Türen mit höhergelegter Panikfunktion auf dem Innendrücker (1500mm). Nach einer Fluchttürfunktion von innen ist der Außendrücker wieder eingekuppelt. Durchgang von außen nach innen möglich.

Nähere Funktionsbeschreibung siehe Seite 484

## Produktbeschreibung

### Panikschloss B-1845

mit höher gelegter Fluchttürfunktion

- Zugelassen nach EN 12209 für Feuerschutztüren, EN 179 (Notausgänge)
- Falle umlegbar
- Riegel 1-tourig 20 mm
- Stulp Edelstahl matt
- 9 mm Nuss
- PZ 92 mm Entfernung
- Optional mit Überwachungskontakten

### Klassifizierungsschlüssel

EN 179

3	7	7	B	1	3	4	2	A	A
---	---	---	---	---	---	---	---	---	---

EN 12209

3	S	3	1	0	C	0	B	A	2	0
---	---	---	---	---	---	---	---	---	---	---

### Normen

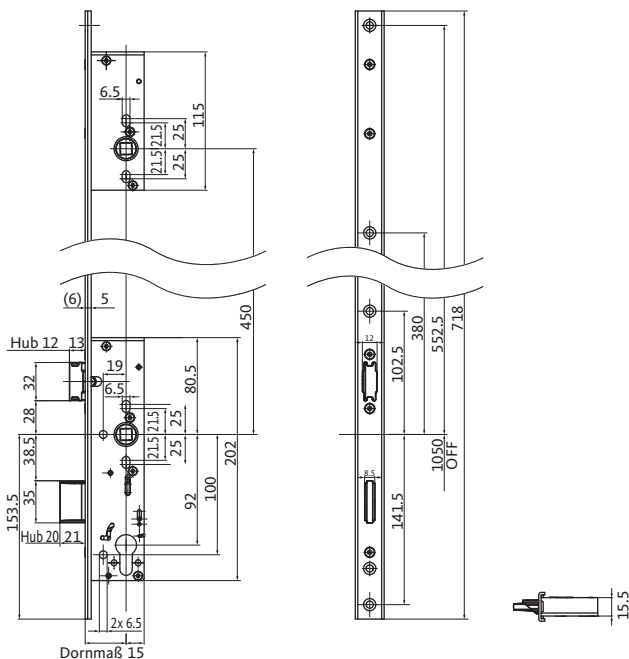


### Panikschloss B-1845 für zweiflügelige Türen

Stulp Oberfläche	Dornmaß in mm	Stulp Form	U-Stulp 24 x 5 x 2 x 718 mm	U-Stulp 24 x 6 x 2 x 718 mm
			DIN L/DIN R	DIN L/DIN R
Edelstahl matt	35	eckig	B-18450-03-U-8	B-18450-00-U-8
	40	eckig	B-18450-04-U-8	B-18450-01-U-8
	45	eckig	B-18450-05-U-8	B-18450-02-U-8

# Panikschloss B-1846

für einflügelige Türen



## Funktionsbeschreibung

### Wechselfunktion E

Das Panikschloss für einflügelige Türen mit höhergelegter Panikfunktion auf dem Innendrücker (1500mm). Der Austritt ist so jederzeit möglich. Der Zutritt von außen erfolgt mechanisch nur mit dem Schlüssel über den Wechsel.

Nähere Funktionsbeschreibung siehe Seite 485

## Produktbeschreibung

### Panikschloss B-1846

mit höher gelegter Fluchttürfunktion

- Zugelassen nach EN 12209 für Feuerschutztüren, EN 179 (Notausgänge)
- Falle umlegbar
- Riegel 1-tourig 20 mm
- Stulp Edelstahl matt
- 9 mm Nuss
- mit Wechsel
- PZ 92 mm Entfernung
- Optional mit Überwachungskontakten

### Klassifizierungsschlüssel

EN 179

3	7	7	B	1	3	4	2	A	B/D
---	---	---	---	---	---	---	---	---	-----

EN 12209

3	S	3	1	0	C	2	B	A	2	0
---	---	---	---	---	---	---	---	---	---	---

### Normen





### Panikschloss B-1846 für einflügelige Türen

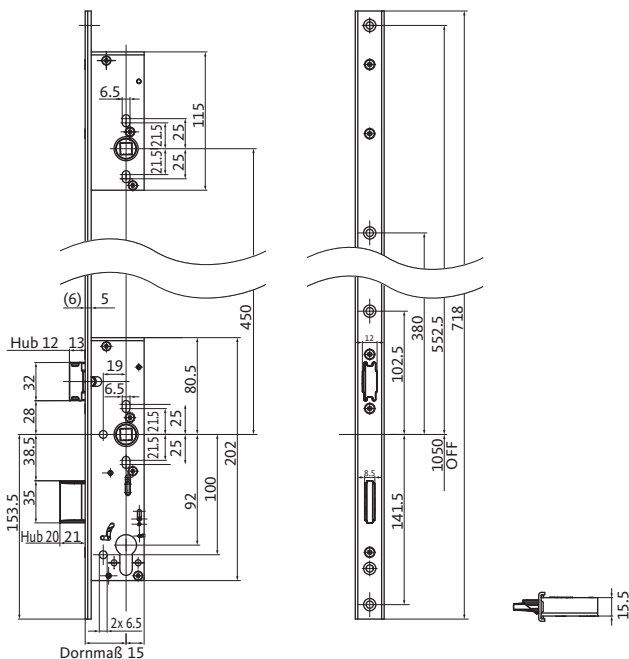
Stulp Oberfläche	Dornmaß in mm	Stulp Form	U-Stulp 24 x 5 x 2 x 718 mm	U-Stulp 24 x 6 x 2 x 718 mm
			DIN L/DIN R	DIN L/DIN R
Edelstahl matt	34	eckig	B-18460-03-U-8	B-18460-00-U-8
	39	eckig	B-18460-04-U-8	B-18460-01-U-8
	44	eckig	B-18460-05-U-8	B-18460-02-U-8

### Panikschloss B-1846 für einflügelige Türen

Stulp Oberfläche	Dornmaß in mm	Stulp Form	Stulp 24 x 3 x 720 mm
			DIN L/DIN R
Edelstahl matt	35	eckig	B-18460-15-U-8
	45	eckig	B-18460-16-U-8
	55	eckig	B-18460-17-U-8
	65	eckig	B-18460-06-U-8

# Panikschloss B-1847

für zweiflügelige Türen



## Funktionsbeschreibung

### Wechselfunktion E

Das Panikschloss für zweiflügelige Türen mit höhergelegter Panikfunktion auf dem Innendrücker (1500mm). Der Austritt ist so jederzeit möglich. Der Zutritt von außen erfolgt mechanisch nur mit dem Schlüssel über den Wechsel.

Nähere Funktionsbeschreibung siehe Seite 485

## Produktbeschreibung

### Panikschloss B-1847

mit höher gelegter Fluchttürfunktion

- Zugelassen nach EN 12209 für Feuerschutztüren, EN 179 (Notausgänge)
- Falle umlegbar
- Riegel 1-tourig 20 mm
- Stulp Edelstahl matt
- 9 mm Nuss
- Mit Wechsel
- PZ 92 mm Entfernung
- Optional mit Überwachungskontakten

### Klassifizierungsschlüssel

EN 179

3	7	7	B	1	3	4	2	A	A
---	---	---	---	---	---	---	---	---	---

EN 12209

3	S	3	1	0	C	0	B	A	2	0
---	---	---	---	---	---	---	---	---	---	---

### Normen



### Panikschloss B-1847 für zweiflügelige Türen

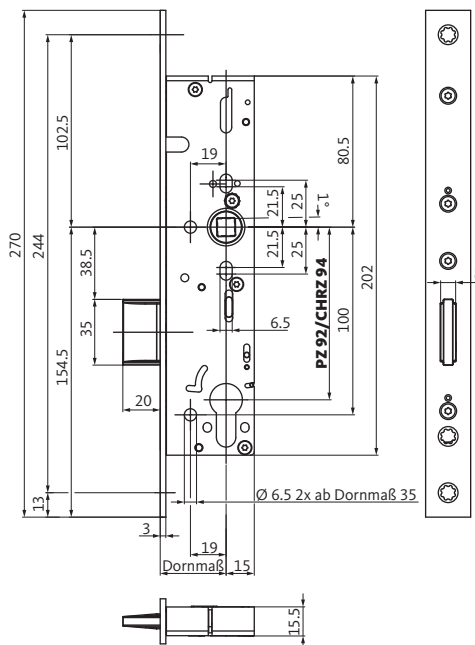
Stulp Oberfläche	Dornmaß in mm	Stulp Form	U-Stulp 24 x 5 x 2 x 718 mm	U-Stulp 24 x 6 x 2 x 718 mm
			DIN L/DIN R	DIN L/DIN R
Edelstahl matt	34	eckig	B-18470-03-U-8	B-18470-00-U-8
	39	eckig	B-18470-04-U-8	B-18470-01-U-8
	44	eckig	B-18470-05-U-8	B-18470-02-U-8

### Panikschloss B-1847 für zweiflügelige Türen

Stulp Oberfläche	Dornmaß in mm	Stulp Form	Stulp 24 x 3 x 720 mm
			DIN L/DIN R
Edelstahl matt	45	eckig	B-18470-14-U-8
	65	eckig	B-18470-06-U-8

# Panikriegelschloss B-1848

für einflügelige Türen



## Funktionsbeschreibung

### Panik Riegelfunktion P

Das Panik-Riegelschloss für einflügelige Türen mit Panikfunktion auf dem Innendrücker. Der Austritt ist so jederzeit möglich. Der Zutritt von außen erfolgt mechanisch nur mit dem Schlüssel, indem der Riegel zurückgeschlossen wird.

Nähere Funktionsbeschreibung siehe Seite 486

## Produktbeschreibung

### Panikriegelschloss B-1848

- Zugelassen nach EN 12209 für Feuerschutztüren, EN 179 (Notausgänge)
- Riegel 1-tourig 20 mm
- Stulp Edelstahl matt
- 9 mm Nuss
- PZ 92 mm (CHRZ 94 mm) Entfernung
- Optional mit Überwachungskontakten

### Klassifizierungsschlüssel

EN 179

3	7	7	0	1	3	4	2	A	B/D
---	---	---	---	---	---	---	---	---	-----

EN 12209

3	S	3	1	0	C	2	B	A	2	0
---	---	---	---	---	---	---	---	---	---	---

### Varianten



PZ-Lochung



CHRZ-Lochung

### Normen

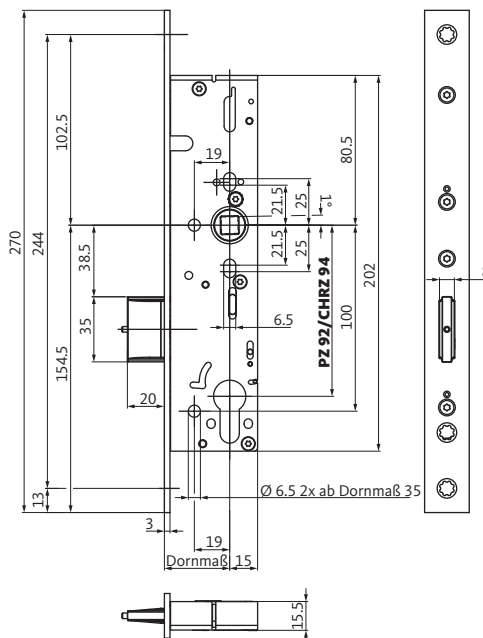


<b>Panikriegelschloss B-1848 für einflügelige Türen</b>			
<b>Stulp Oberfläche</b>	<b>Dornmaß in mm</b>	<b>Stulp Form</b>	<b>Stulp 24 x 3 x 270 mm DIN L/DIN R</b>
Edelstahl matt	30	eckig	B-18480-01-0-8
	35	eckig	B-18480-02-0-8
	40	eckig	B-18480-03-0-8
	45	eckig	B-18480-04-0-8

<b>Weitere Möglichkeiten (auf Anfrage)</b>					
<b>Stulp</b>		<b>Nuss</b>	<b>Dornmaß in mm</b>	<b>Sonderausführung</b>	<b>passende Schließbleche</b>
<b>Optik</b>	<b>Sonderstulp</b>				
Edelstahl matt vergoldet	U-Stulp Adapterstulp	-	50 55 60 65	Schlossüberwachung Riegel mit Sägeschutz CHRZ	B 9000 1100 B 9000 1226

# Panikriegelschloss B-1849

für zweiflügelige Türen



## Funktionsbeschreibung

### Panik Riegelfunktion P

Das Panik-Riegelschloss für zweiflügelige Türen mit Panikfunktion auf dem Innendrücker. Der Austritt ist so jederzeit möglich. Der Zutritt von außen erfolgt mechanisch nur mit dem Schlüssel, indem der Riegel zurückgeschlossen wird.

Nähere Funktionsbeschreibung siehe Seite 486

## Produktbeschreibung

### Panikriegelschloss B-1849

- Zugelassen nach EN 12209 für Feuerschutztüren, EN 179 (Notausgänge)
- Riegel 1-tourig 20 mm
- Stulp Edelstahl matt
- 9 mm Nuss
- PZ 92 mm (CHRZ 94 mm) Entfernung
- Optional mit Überwachungskontakten

### Klassifizierungsschlüssel

#### EN 179

3	7	7	0	1	3	4	2	A	A
---	---	---	---	---	---	---	---	---	---

#### EN 12209

3	S	3	1	0	C	0	B	A	2	0
---	---	---	---	---	---	---	---	---	---	---

### Varianten



PZ-Lochung



CHRZ-Lochung

### Normen



### Panikriegelschloss B-1849 für zweiflügelige Türen

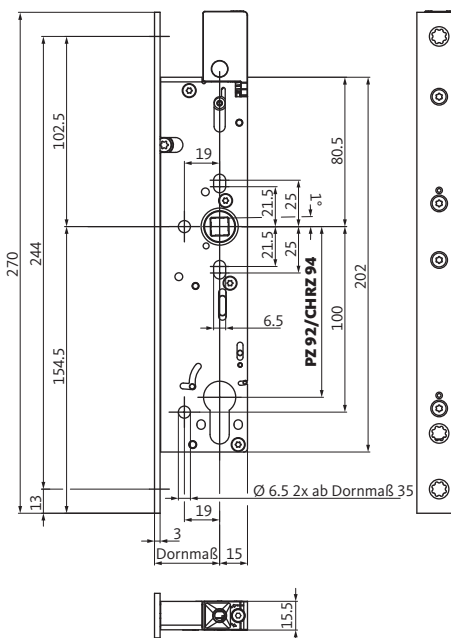
Stulp Oberfläche	Dornmaß in mm	Stulp Form	Stulp 24 x 3 x 270 mm	
			DIN L/DIN R	Riegel 5 mm vorstehend DIN L/DIN R
Edelstahl matt	30	eckig	B-18490-05-0-8	B-18490-09-0-8
	35	eckig	B-18490-06-0-8	B-18490-10-0-8
	40	eckig	B-18490-07-0-8	B-18490-11-0-8
	45	eckig	B-18490-08-0-8	B-18490-12-0-8

### Weitere Möglichkeiten (auf Anfrage)

Stulp		Nuss	Dornmaß in mm	Sonderausführung	passende Treibriegelschlösser
Optik	Sonderstulp				
Edelstahl matt vergoldet	U-Stulp Adapterstulp	-	50 55 60 65	Schlossüberwachung Riegel mit Sägeschutz CHRZ	B-1891

# Panikschloss B-1866

mit Obenverriegelung



## Funktionsbeschreibung

### Normalfunktion

Das Panikschloss für einflügelige Türen mit Obenverriegelung verriegelt nur nach oben. Der Zutritt von außen oder innen erfolgt mechanisch nur mit dem Schlüssel über den Wechsel. Der Austritt von innen ist jederzeit möglich.

## Produktbeschreibung

### Panikschloss B-1866

- Falle umlegbar
- Riegel 1-tourig 20 mm
- Stulp Edelstahl matt
- 9 mm Nuss
- Mit Wechsel
- PZ 92 mm Entfernung
- Optional mit Überwachungskontakten

### Varianten



PZ-Lochung



CHRZ-Lochung



### Panikschloss B-1866 mit Obenverriegelung

Stulp Oberfläche	Dornmaß in mm	Stulp Form	Stulp 24 x 3 x 270 mm DIN L/DIN R
Edelstahl matt	35	eckig	B-18660-01-U-8
	40	eckig	B-18660-02-U-8
	45	eckig	B-18660-03-U-8

### Panikschloss B-1866 mit Obenverriegelung und CHRZ-Lochung

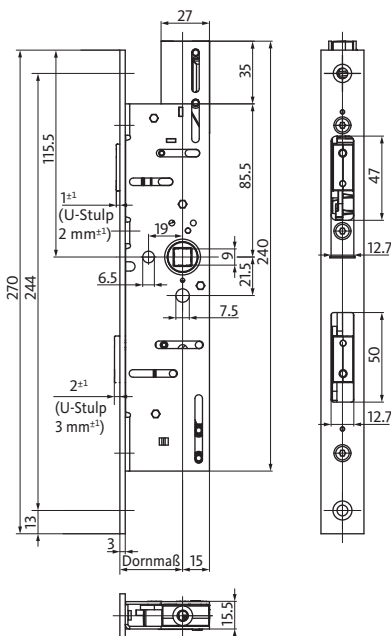
Stulp Oberfläche	Dornmaß in mm	Stulp Form	Stulp 24 x 3 x 270 mm CHRZ-Lochung DIN L/DIN R
Edelstahl matt	35	eckig	B-18660-07-U-8
	40	eckig	B-18660-08-U-8
	45	eckig	B-18660-09-U-8

### Weitere Möglichkeiten (auf Anfrage)

Stulp		Nuss	Dornmaß in mm	Sonderausführung
Optik	Sonderstulp			
Edelstahl matt vergoldet	U-Stulp	-	50 55 60 65	-

# Treibriegelschloss B-1890

mit automatischer Verriegelung



## Funktionsbeschreibung

Wird der Standflügel in die Verschlusslage gebracht, löst das Schaltschloss B 1895 automatisch die selbsttätige Verriegelung der Treibriegelstangen nach oben und unten aus. Beim Öffnungsvorgang werden die Treibriegelstangen manuell durch den Drehhebel oder Panik-Stangengriff in das Türblatt gezogen und dabei gleichzeitig Falle und Riegel des Gangflügel-schlusses zurückgeschoben.

## Produktbeschreibung

**Treibriegelschloss 1890**  
mit automatischer Verriegelung

- Zugelassen nach EN 179 (Notausgänge), EN 1125 (Paniktüren)
- Stulp Edelstahl matt
- 9 mm Nuss

### Klassifizierungsschlüssel

#### EN 179

3	7	7	B	1	3	4	2	A	C
---	---	---	---	---	---	---	---	---	---

#### EN 1125

3	7	7	B	1	3	2	1/2	A/B	C
---	---	---	---	---	---	---	-----	-----	---

### Normen



### Treibriegelschloss B-1890

Stulp Oberfläche	Dornmaß in mm	Stulp Form	Stulp 24 x 3 x 270 mm DIN L/DIN R	U-Stulp 24 x 6 x 2 x 268 mm DIN L/DIN R
Edelstahl matt	30	eckig	B-18900-00-0-8	B-18900-10-0-8
	35	eckig	B-18900-01-0-8	B-18900-11-0-8
	40	eckig	B-18900-02-0-8	B-18900-12-0-8
	45	eckig	B-18900-03-0-8	B-18900-13-0-8
	50	eckig	B-18900-04-0-8	B-18900-14-0-8
	54	eckig	B-18900-05-0-8	B-18900-15-0-8
	60	eckig	B-18900-06-0-8	B-18900-16-0-8
	65	eckig	B-18900-07-0-8	B-18900-17-0-8
	70	eckig	B-18900-08-0-8	B-18900-18-0-8
80	eckig	B-18900-09-0-8	B-18900-19-0-8	

### Treibriegelschloss B-1890 mit Fallen- und Riegelkontakt

Stulp Oberfläche	Dornmaß in mm	Stulp Form	Stulp 24 x 3 x 270 mm DIN L/DIN R	U-Stulp 24 x 6 x 2 x 268 mm DIN L/DIN R
Edelstahl matt	35	eckig	B-18900-51-0-8	B-18900-C5-0-8
	40	eckig	B-18900-66-0-8	-
	45	eckig	B-18900-60-0-8	-
	50	eckig	B-18900-A1-0-8	-
	54	eckig	B-18900-A3-0-8	-
	60	eckig	B-18900-65-0-8	-
	65	eckig	B-18900-68-0-8	-

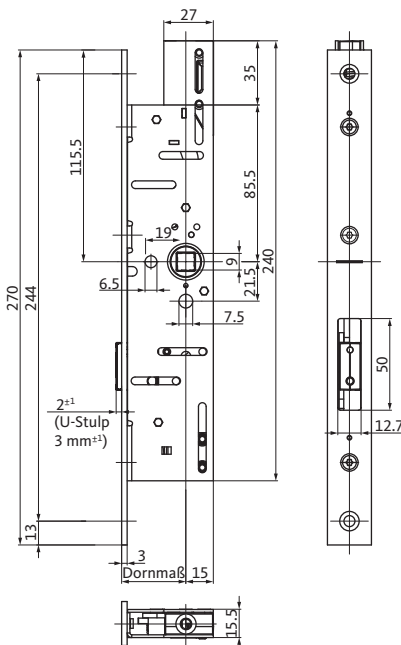
Anschlusskabel B 5490 0300 ist separat zu bestellen.

### Weitere Möglichkeiten (auf Anfrage)

Stulp		Nuss	Dornmaß in mm	Sonderausführungen	passende Schlösser	
Optik	Breite					
Edelstahl matt vergoldet	Adapterstulp	-	-	-	B-1821 B-1823 B-1825 B-1827	B-1831 B-1833 B-1835 B-1837

# Treibriegelschloss B-1891

mit automatischer und manueller Verriegelung



## Funktionsbeschreibung

Wird der Standflügel in die Verschlusslage gebracht, löst das Schaltschloss B 1895 automatisch die selbsttätige Verriegelung der Treibriegelstangen nach oben und unten aus (bei manueller Verriegelung müssen die Treibriegelstangen manuell durch den Drehhebel ausgefahren werden).

Beim Öffnungsvorgang werden die Treibriegelstangen manuell durch den Drehhebel in das Türblatt gezogen und dabei der Riegel des Gangflügelschlosses zurückgeschoben.

## Produktbeschreibung

### Treibriegelschloss B-1891

mit automatischer oder manueller Verriegelung

- Zugelassen nach EN 179 (Notausgänge)
- Stulp Edelstahl matt
- 9 mm Nuss

## Normen



[1] In der Ausführung „für Brandschutztüren“ geeignet

### Treibriegelschloss B-1891 für automatische Verriegelung

Stulp Oberfläche	Dornmaß in mm	Stulp Form	Stulp 24 x 3 x 270 mm DIN L/DIN R
Edelstahl matt	30	eckig	B-18910-00-0-8
	35	eckig	B-18910-01-0-8
	40	eckig	B-18910-02-0-8
	45	eckig	B-18910-03-0-8

### Treibriegelschloss B-1891 für manuelle Verriegelung

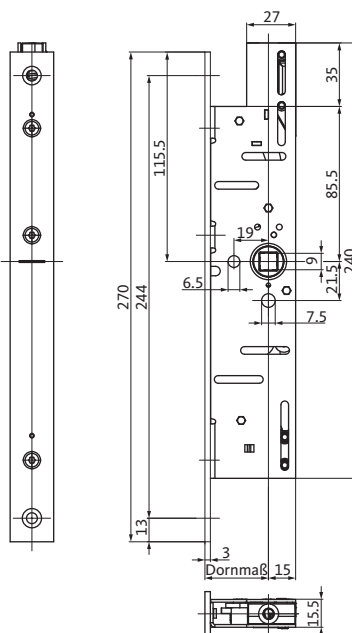
Stulp Oberfläche	Dornmaß in mm	Stulp Form	Stulp 24 x 3 x 270 mm DIN L/DIN R
Edelstahl matt	30	eckig	B-18910-10-0-8
	35	eckig	B-18910-11-0-8
	40	eckig	B-18910-12-0-8
	45	eckig	B-18910-13-0-8

### Weitere Möglichkeiten (auf Anfrage)

Stulp		Nuss	Dornmaß in mm	Sonderausführungen	passende Schlösser
Optik	Breite				
Edelstahl matt vergoldet	Adapterstulp	-	50 54 60	-	B-1849

# Treibriegelschloss B-1892

mit automatischer Verriegelung



## Funktionsbeschreibung

Wird das Türelement in die Verschlusslage gebracht, löst das Schaltschloss B 1895 automatisch die selbsttätige Verriegelung der Treibriegelstangen nach oben und unten aus. Beim Öffnungsvorgang werden die Treibriegelstangen manuell durch den Drehhebel in das Türblatt gezogen. Nach Beendigung der Drehbewegung werden die Treibriegelstangen im Schaltschloss selbsttätig arretiert.

## Produktbeschreibung

**Treibriegelschloss 1892**  
mit automatischer Verriegelung

- Stulp Edelstahl matt
- 9 mm Nuss

## Normen



### Treibriegelschloss B-1892

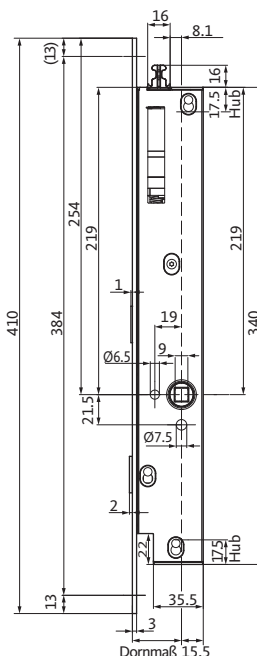
Stulp Oberfläche	Dornmaß in mm	Stulp Form	Stulp 24 x 3 x 270 mm DIN L/DIN R
Edelstahl matt	30	eckig	B-18920-00-0-8
	35	eckig	B-18920-01-0-8
	40	eckig	B-18920-02-0-8
	45	eckig	B-18920-03-0-8
	50	eckig	B-18920-04-0-8
	55	eckig	B-18920-05-0-8
	60	eckig	B-18920-06-0-8

### Weitere Möglichkeiten (auf Anfrage)

Stulp		Nuss	Dornmaß in mm	Sonderausführungen	passende Schließbleche
Optik	Sonderstulp				
Edelstahl matt vergoldet	Adapterstulp	-	65 70	Nussüberwachung	-

# Motorisches Treibriegelschloss B-1893

mit automatischer Verriegelung



## Funktionsbeschreibung

Das motorische Treibriegelschloss für den Standflügel zweiflügelige Türen kann mechanisch aber auch elektrisch z. B. in Verbindung mit einem Drehtürantrieb über eine separate Steuerung geöffnet werden. Ein Motorschloss am Gangflügel ist nicht notwendig, da der Gangflügel unabhängig vom Standflügel geöffnet werden kann.

## Produktbeschreibung

### Motorisches Treibriegelschloss B-1893

- Zugelassen nach EN 179 (Notausgänge), EN 1125 (Paniktüren) und EN 14846
- Stulp Edelstahl matt
- 9 mm Nuss
- Inkl. Fallen- und Riegelkontakt
- Betriebsspannung 24 V DC

### Klassifizierungsschlüssel

#### EN 179

3	7	7	B	1	3	4	2	A	C
---	---	---	---	---	---	---	---	---	---

#### EN 1125

3	7	7	B	1	3	2	1/2	A/B	C
---	---	---	---	---	---	---	-----	-----	---

#### EN 14846

3	S	3	E	0	0	0	0	0	
---	---	---	---	---	---	---	---	---	--

### Normen





### Motorisches Treibriegelschloss B-1893

Stulp Oberfläche	Dornmaß in mm	Stulp Form	Stulp 24 x 3 x 410 mm DIN L/DIN R	U-Stulp 24 x 6 x 2 x 408 mm DIN L/DIN R
Edelstahl matt	35 (34)	eckig	B-18930-00-0-8	B-18930-10-0-8
	40 (39)	eckig	B-18930-01-0-8	B-18930-11-0-8
	45 (44)	eckig	B-18930-02-0-8	B-18930-12-0-8

### Motorisches Treibriegelschloss B-1893

Stulp Oberfläche	Dornmaß in mm	Stulp Form	Stulp 24 x 3 x 410 mm, Lappen 42,5mm	
			DIN L	DIN R
Edelstahl matt	35	eckig	B-18930-19-L-8	B-18930-19-R-8
	40	eckig	B-18930-20-L-8	B-18930-20-R-8

### Zubehör (separat bestellen)

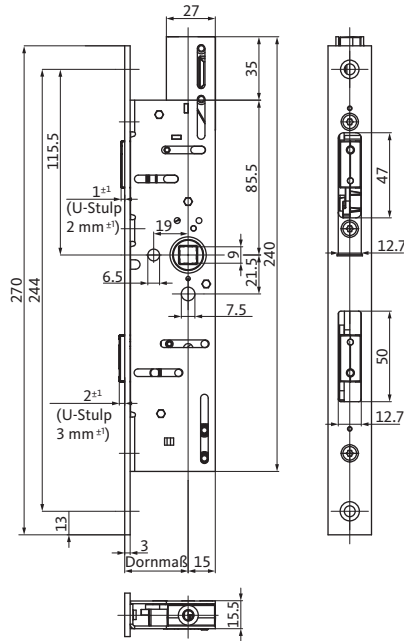
Beschreibung	Bestellnummer	siehe Seite
Motorschloss-Steuerung	B-54900-01-3-9	404
Motorschloss-RWA-Steuerung (für RWA-Anlagen)	B-54900-01-4-9	404
Anschlusskabel	B 5490 0300	413
Netzteil (24 V DC/4,2 A)	B 5570 0401	459
Notstrompuffer für Brandschutztüren	B-54903-23-3-9	404
Hutschienegehäuse für Steuerung, Puffer, Netzteil	B 5495 0251	404

### Weitere Möglichkeiten (auf Anfrage)

Stulp		Nuss	Dornmaß in mm	Sonderausführungen	passende Schlösser	
Optik	Breite					
Edelstahl matt vergoldet	Lappenstulp	-	-	-	B-1821 B-1823 B-1825 B-1827	B-1831 B-1833 B-1835 B-1837

# Treibriegelschloss B-1896

mit manueller Verriegelung



## Funktionsbeschreibung

Wird der Standflügel in die Verschlusslage gebracht, müssen die Treibriegelstangen manuell durch den Drehhebel ausgefahren werden. Beim Öffnungsvorgang werden die Treibriegelstangen manuell durch den Drehhebel in das Türblatt gezogen und dabei gleichzeitig Falle und Riegel des Gangflügelschlosses zurückgeschoben.

## Produktbeschreibung

**Treibriegelschloss B-1896**  
mit manueller Verriegelung

- Stulp Edelstahl matt
- 9 mm Nuss

### Treibriegelschloss B-1896

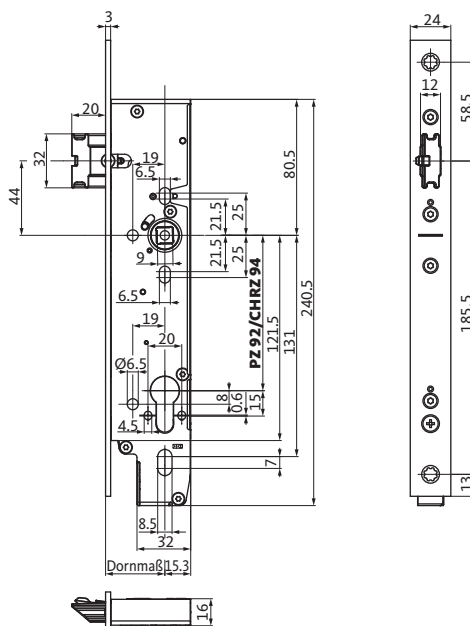
Stulp Oberfläche	Dornmaß in mm	Stulp Form	Stulp 24 x 3 x 270 mm DIN L/DIN R
Edelstahl matt	30	eckig	B-18960-00-0-8
	35	eckig	B-18960-01-0-8
	40	eckig	B-18960-02-0-8
	45	eckig	B-18960-03-0-8
	50	eckig	B-18960-04-0-8
	54	eckig	B-18960-05-0-8
	60	eckig	B-18960-06-0-8
	65	eckig	B-18960-07-0-8
	70	eckig	B-18960-08-0-8
80	eckig	B-18960-09-0-8	

### Weitere Möglichkeiten (auf Anfrage)

Stulp		Nuss	Dornmaß in mm	Sonderausführungen	passende Schlösser	
Optik	Breite					
Edelstahl matt vergoldet	U-Stulp Adapterstulp	-	-	-	B-1821 B-1823 B-1825 B-1827	B-1831 B-1833 B-1835 B-1837

# Elektrisch kuppelbares Schloss B-1975

für einflügelige Türen



## Funktionsbeschreibung

Das EK-Schloss für einflügelige Türen besitzt eine Automatikverriegelung. Der Innen- und Außendrücker wird elektrisch eingekuppelt, d. h., der Zutritt oder Ausgang kann elektrisch gesteuert werden. Öffnen von außen mittels Zylinder über Wechselfunktion möglich

## Produktbeschreibung

### Elektrisch kuppelbares Schloss B-1975

- Zugelassen nach EN 14846
- VDS C
- Fallenriegel umlegbar
- Auswärts/einwärts einstellbar
- Stulp Edelstahl matt
- 9 mm geteilte Nuss
- Automatischer Fallenriegel in Verschlussstellung mit 20 mm Fallenvorstand
- Mit Wechsel
- PZ 92 mm (CHRZ 94mm) Entfernung
- Integrierte Steuerelektronik
- 12-24 V DC
- Arbeits-/Ruhestrom einstellbar

### Klassifizierungsschlüssel

EN 14846

3	S	3	E	0	0	6	0	0
---	---	---	---	---	---	---	---	---

### Varianten



PZ-Lochung



CHRZ-Lochung

### Normen



### B-1975 Schloss mit elektrisch kuppelbarem Innen- und Außendrücker für einflügelige Türen

Stulp Oberfläche	Dornmaß in mm	Stulp Form	Stulp 24 x 3 x 270 mm DIN L/DIN R	U-Stulp 24 x 6 x 2 x 268 mm DIN L/DIN R
Edelstahl matt	35	eckig	B-19750-00-U-8	B-19750-03-U-8
	40	eckig	B-19750-01-U-8	-
	45	eckig	B-19750-02-U-8	B-19750-04-U-8

### Zubehör (separat bestellen)

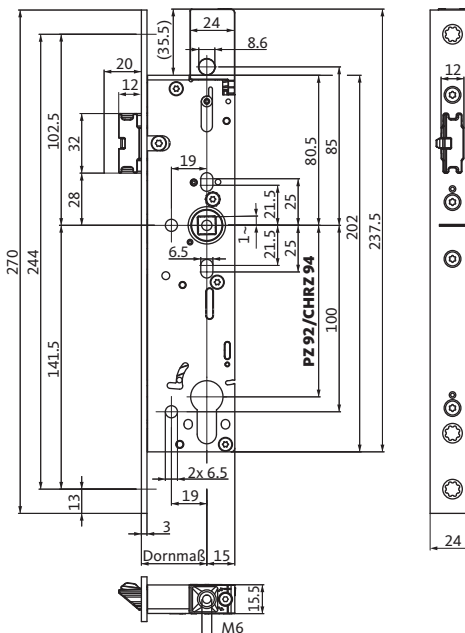
Beschreibung	Bestellnummer	siehe Seite
Anschlusskabel	B 5490 0300	413

### Weitere Möglichkeiten (auf Anfrage)

Stulp		Nuss	Dornmaß in mm	Sonderausführungen	passendes Schließblech
Optik	Breite				
Edelstahl matt vergoldet	-	-	50 55 60 65	CHRZ	B 9000 1031 B 9000 1211

# Panikschloss B-1900

mit Obenverriegelung für einflügelige Türen



## Funktionsbeschreibung

### Umschaltfunktion B

Das Panikschloss für einflügelige Türen besitzt eine Automatikverriegelung mit mechanischer Panikfunktion auf dem Innendrücker. Der Austritt ist so jederzeit möglich. Der Außendrücker kann über den Schlüssel mechanisch ein- oder ausgekuppelt werden.

Nähere Funktionsbeschreibung siehe Seite 482

## Produktbeschreibung

### Panikschloss B-1900 mit Obenverriegelung

- Zugelassen nach EN 12209 für Feuerschutztüren, EN 179 (Notausgänge), EN 1125 (Paniktüren)
- Fallenriegel umlegbar
- Auswärts/einwärts einstellbar
- Stulp Edelstahl matt
- 9 mm geteilte Nuss
- PZ 92 mm (CHRZ 94 mm) Entfernung
- Optional mit Überwachungskontakten

### Klassifizierungsschlüssel

#### EN 179

3	7	7	B	1	3	4	2	A	B/D
---	---	---	---	---	---	---	---	---	-----

#### EN 1125

3	7	7	B	1	3	2	1/2	A/B	B
---	---	---	---	---	---	---	-----	-----	---

#### EN 12209

3	S	3	1	0	C	6	B	B	2	0
---	---	---	---	---	---	---	---	---	---	---

### Varianten



PZ-Lochung



CHRZ-Lochung

### Normen



### Panikschloss B-1900 mit Obenverriegelung für einflügelige Türen

Stulp Oberfläche	Dornmaß in mm	Stulp Form	Stulp 24 x 3 x 270 mm	U-Stulp 24 x 6 x 2 x 268 mm
			DIN L/DIN R	DIN L/DIN R
Edelstahl matt	35	eckig	B-19000-00-U-8	B-19000-06-U-8
	40	eckig	B-19000-01-U-8	B-19000-07-U-8
	45	eckig	B-19000-02-U-8	B-19000-08-U-8

### Panikschloss B-1900 mit Obenverriegelung und CHRZ-Lochung für einflügelige Türen

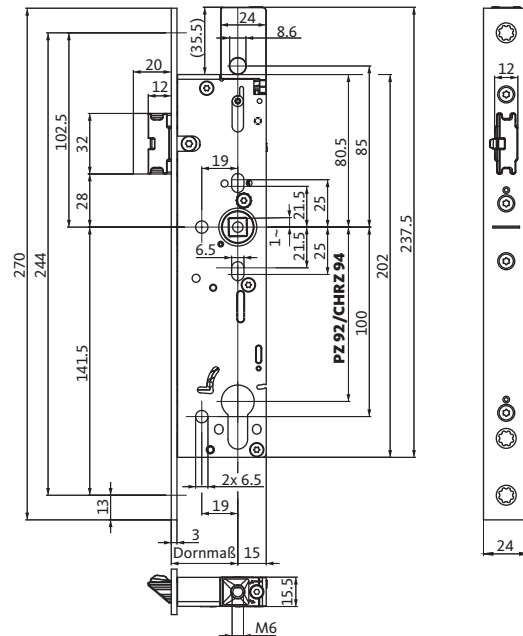
Stulp Oberfläche	Dornmaß in mm	Stulp Form	Stulp 24 x 3 x 270 mm	U-Stulp 24 x 6 x 2 x 268 mm
			CHRZ-Lochung DIN L/DIN R	CHRZ-Lochung DIN L/DIN R
Edelstahl matt	35	eckig	B-19000-03-U-8	B-19000-09-U-8
	40	eckig	B-19000-04-U-8	B-19000-10-U-8
	45	eckig	B-19000-05-U-8	B-19000-11-U-8

### Weitere Möglichkeiten (auf Anfrage)

Stulp		Nuss	Dornmaß in mm	Sonderausführungen	passende Schließbleche
Optik	Breite				
Edelstahl matt vergoldet	-	-	50 55 60 65	Schlossüberwachung	B 9000 1400 B 9000 1403

# Panikschloss B-1901

mit Obenverriegelung für zweiflügelige Türen



## Funktionsbeschreibung

### Umschaltfunktion B

Das Panikschloss für zweiflügelige Türen besitzt eine Automatikverriegelung mit mechanischer Panikfunktion auf dem Innendrücker. Der Austritt ist so jederzeit möglich. Der Außendrücker kann über den Schlüssel mechanisch ein- oder ausgekuppelt werden.

Nähere Funktionsbeschreibung siehe Seite 482

## Produktbeschreibung

### Panikschloss B-1901 mit Obenverriegelung

- Zugelassen nach EN 12209 für Feuerschutztüren, EN 179 (Notausgänge), EN 1125 (Paniktüren)
- Fallenriegel umlegbar
- Auswärts/einwärts einstellbar
- Stulp Edelstahl matt
- 9 mm geteilte Nuss
- PZ 92 mm (CHRZ 94 mm) Entfernung
- Optional mit Überwachungskontakten

### Klassifizierungsschlüssel

#### EN 179

3	7	7	B	1	3	4	2	A	A
---	---	---	---	---	---	---	---	---	---

#### EN 1125

3	7	7	B	1	3	2	1/2	A/B	A
---	---	---	---	---	---	---	-----	-----	---

#### EN 12209

3	S	3	1	0	C	0	B	B	2	0
---	---	---	---	---	---	---	---	---	---	---

### Varianten



PZ-Lochung



CHRZ-Lochung

### Normen





### Panikschloss B-1901 mit Obenverriegelung für zweiflügelige Türen

Stulp Oberfläche	Dornmaß in mm	Stulp Form	Stulp 24 x 3 x 270 mm	U-Stulp 24 x 6 x 2 x 268 mm
			DIN L/DIN R	DIN L/DIN R
Edelstahl matt	35	eckig	B-19010-00-U-8	B-19010-06-U-8
	40	eckig	B-19010-01-U-8	B-19010-07-U-8
	45	eckig	B-19010-02-U-8	B-19010-08-U-8

### Panikschloss B-1901 mit Obenverriegelung und CHRZ-Lochung für zweiflügelige Türen

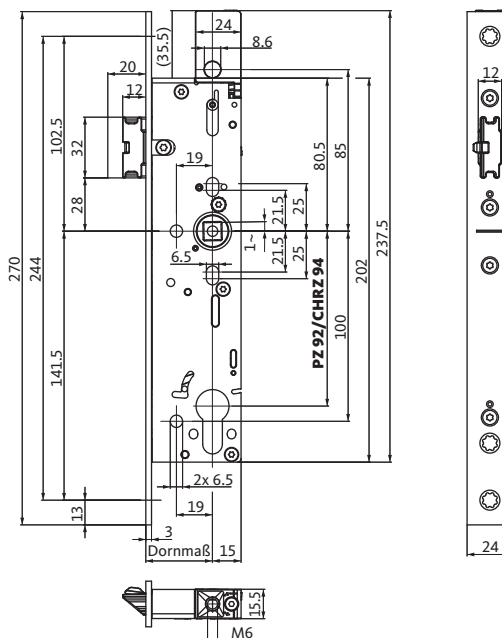
Stulp Oberfläche	Dornmaß in mm	Stulp Form	Stulp 24 x 3 x 270 mm	U-Stulp 24 x 6 x 2 x 268 mm
			CHRZ-Lochung DIN L/DIN R	CHRZ-Lochung DIN L/DIN R
Edelstahl matt	35	eckig	B-19010-03-U-8	B-19010-09-U-8
	40	eckig	B-19010-04-U-8	B-19010-10-U-8
	45	eckig	B-19010-05-U-8	B-19010-11-U-8

### Weitere Möglichkeiten (auf Anfrage)

Stulp		Nuss	Dornmaß in mm	Sonderausführungen	passendes Treibriegelschloss
Optik	Breite				
Edelstahl matt vergoldet	-	-	50 55 60 65	Schlossüberwachung	B-1990

# Panikschloss B-1902

mit Obenverriegelung für einflügelige Türen



## Funktionsbeschreibung

### Schließzwangfunktion C

Das Panikschloss für einflügelige Türen besitzt eine Automatikverriegelung mit mechanischer Panikfunktion auf dem Innendrücker. Der Austritt ist so jederzeit möglich.

Der Außendrücker befindet sich immer im Leerlauf, die Tür kann nur mit dem Schlüssel und Türdrücker geöffnet werden. Nach Schlüsselabzug ist der Außendrücker wieder automatisch auf Leerlauf geschaltet.

Nähere Funktionsbeschreibung siehe Seite 483

## Produktbeschreibung

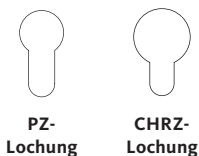
### Panikschloss B-1902 mit Obenverriegelung

- Zugelassen nach EN 12209 für Feuerschutztüren, EN 179 (Notausgänge), EN 1125 (Paniktüren)
- Fallenriegel umlegbar
- Auswärts/einwärts einstellbar
- Stulp Edelstahl matt
- 9 mm geteilte Nuss
- PZ 92 mm (CHRZ 94 mm) Entfernung
- Optional mit Überwachungskontakten

### Klassifizierungsschlüssel

EN 179										
3	7	7	B	1	3	4	2	A	B/D	
EN 1125										
3	7	7	B	1	3	2	1/2	A/B	B	
EN 12209										
3	S	3	1	0	C	6	B	B	2	0

### Varianten



### Normen



### Panikschloss B-1902 mit Obenverriegelung für einflügelige Türen

Stulp Oberfläche	Dornmaß in mm	Stulp Form	Stulp 24 x 3 x 270 mm	U-Stulp 24 x 6 x 2 x 268 mm
			DIN L/DIN R	DIN L/DIN R
Edelstahl matt	35	eckig	B-19020-00-U-8	B-19020-06-U-8
	40	eckig	B-19020-01-U-8	B-19020-07-U-8
	45	eckig	B-19020-02-U-8	B-19020-08-U-8

### Panikschloss B-1902 mit Obenverriegelung und CHRZ-Lochung für einflügelige Türen

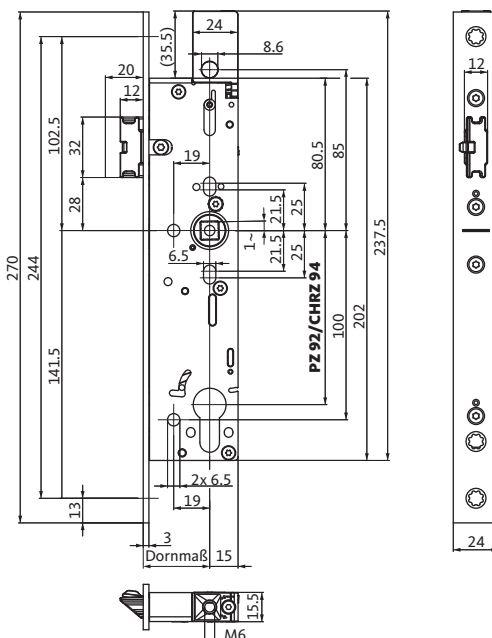
Stulp Oberfläche	Dornmaß in mm	Stulp Form	Stulp 24 x 3 x 270 mm	U-Stulp 24 x 6 x 2 x 268 mm
			CHRZ-Lochung DIN L/DIN R	CHRZ-Lochung DIN L/DIN R
Edelstahl matt	35	eckig	B-19020-03-U-8	B-19020-09-U-8
	40	eckig	B-19020-04-U-8	B-19020-10-U-8
	45	eckig	B-19020-05-U-8	B-19020-11-U-8

### Weitere Möglichkeiten (auf Anfrage)

Stulp		Nuss	Dornmaß in mm	Sonderausführungen	passende Schließbleche
Optik	Breite				
Edelstahl matt vergoldet	-	-	50 55 60 65	Schlossüberwachung	B 9000 1400 B 9000 1403

# Panikschloss B-1903

mit Obenverriegelung für zweiflügelige Türen



## Funktionsbeschreibung

### Schließzwangfunktion C

Das Panikschloss für zweiflügelige Türen besitzt eine Automatikverriegelung mit mechanischer Panikfunktion auf dem Innendrücker. Der Austritt ist so jederzeit möglich.

Der Außendrücker befindet sich immer im Leerlauf, die Tür kann nur mit dem Schlüssel und Tüldrücker geöffnet werden. Nach Schlüsselabzug ist der Außendrücker wieder automatisch auf Leerlauf geschaltet.

Nähere Funktionsbeschreibung siehe Seite 483

## Produktbeschreibung

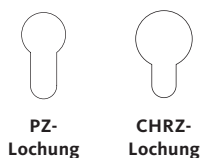
### Panikschloss B-1903 mit Obenverriegelung

- Zugelassen nach EN 12209 für Feuerschutztüren, EN 179 (Notausgänge), EN 1125 (Paniktüren)
- Fallenriegel umlegbar
- Auswärts/einwärts einstellbar
- Stulp Edelstahl matt
- 9 mm geteilte Nuss
- PZ 92 mm (CHRZ 94 mm) Entfernung
- Optional mit Überwachungskontakten

### Klassifizierungsschlüssel

EN 179										
3	7	7	B	1	3	4	2	A	A	
EN 1125										
3	7	7	B	1	3	2	1/2	A/B	A	
EN 12209										
3	S	3	1	0	C	0	B	B	2	0

### Varianten



### Normen



### Panikschloss B-1903 mit Obenverriegelung für zweiflügelige Türen

Stulp Oberfläche	Dornmaß in mm	Stulp Form	Stulp 24 x 3 x 270 mm	U-Stulp 24 x 6 x 2 x 268 mm
			DIN L/DIN R	DIN L/DIN R
Edelstahl matt	35	eckig	B-19030-00-U-8	B-19030-06-U-8
	40	eckig	B-19030-01-U-8	B-19030-07-U-8
	45	eckig	B-19030-02-U-8	B-19030-08-U-8

### Panikschloss B-1903 mit Obenverriegelung und CHRZ-Lochung für zweiflügelige Türen

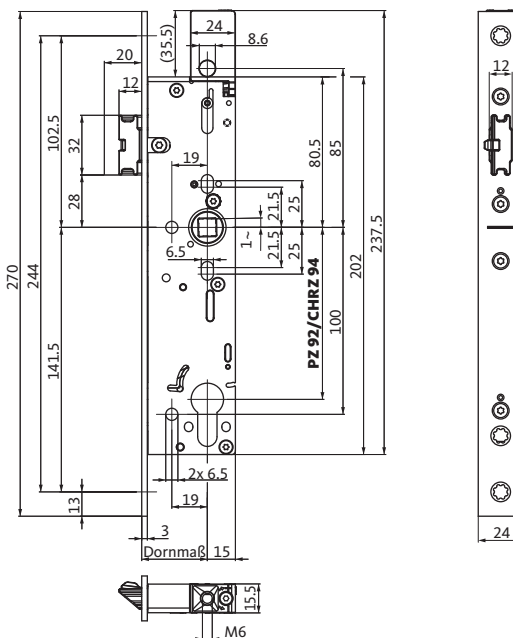
Stulp Oberfläche	Dornmaß in mm	Stulp Form	Stulp 24 x 3 x 270 mm	U-Stulp 24 x 6 x 2 x 268 mm
			CHRZ-Lochung DIN L/DIN R	CHRZ-Lochung DIN L/DIN R
Edelstahl matt	35	eckig	B-19030-03-U-8	B-19030-09-U-8
	40	eckig	B-19030-04-U-8	B-19030-10-U-8
	45	eckig	B-19030-05-U-8	B-19030-11-U-8

### Weitere Möglichkeiten (auf Anfrage)

Stulp		Nuss	Dornmaß in mm	Sonderausführungen	passendes Treibriegelschloss
Optik	Breite				
Edelstahl matt vergoldet	-	-	50 55 60 65	Schlossüberwachung	B-1990

# Panikschloss B-1906

mit Obenverriegelung für einflügelige Türen



## Funktionsbeschreibung

### Wechselfunktion E

Das Panikschloss für einflügelige Türen besitzt eine Automatikverriegelung mit mechanischer Panikfunktion auf dem Innendrücker. Der Austritt ist so jederzeit möglich. Der Zutritt von außen erfolgt mechanisch nur mit dem Schlüssel über den Wechsel.

Nähere Funktionsbeschreibung siehe Seite 485

## Produktbeschreibung

### Panikschloss B-1906 mit Obenverriegelung

- Zugelassen nach EN 12209 für Feuerschutztüren, EN 179 (Notausgänge), EN 1125 (Paniktüren)
- Fallenriegel umlegbar
- Stulp Edelstahl matt
- 9 mm Nuss
- Mit Wechsel
- PZ 92 mm (CHRZ 94 mm) Entfernung
- Optional mit Überwachungskontakten

### Klassifizierungsschlüssel

#### EN 179

3	7	7	B	1	3	4	2	A	B/D
---	---	---	---	---	---	---	---	---	-----

#### EN 1125

3	7	7	B	1	3	2	1/2	A/B	B
---	---	---	---	---	---	---	-----	-----	---

#### EN 12209

3	S	3	1	0	C	6	B	B	2	0
---	---	---	---	---	---	---	---	---	---	---

### Varianten



PZ-Lochung



CHRZ-Lochung

### Normen



### Panikschloss B-1906 mit Obenverriegelung für einflügelige Türen

Stulp Oberfläche	Dornmaß in mm	Stulp Form	Stulp 24 x 3 x 270 mm	U-Stulp 24 x 6 x 2 x 268 mm
			DIN L/DIN R	DIN L/DIN R
Edelstahl matt	35	eckig	B-19060-00-U-8	B-19060-06-U-8
	40	eckig	B-19060-01-U-8	B-19060-07-U-8
	45	eckig	B-19060-02-U-8	B-19060-08-U-8

### Panikschloss B-1906 mit Obenverriegelung und CHRZ-Lochung für einflügelige Türen

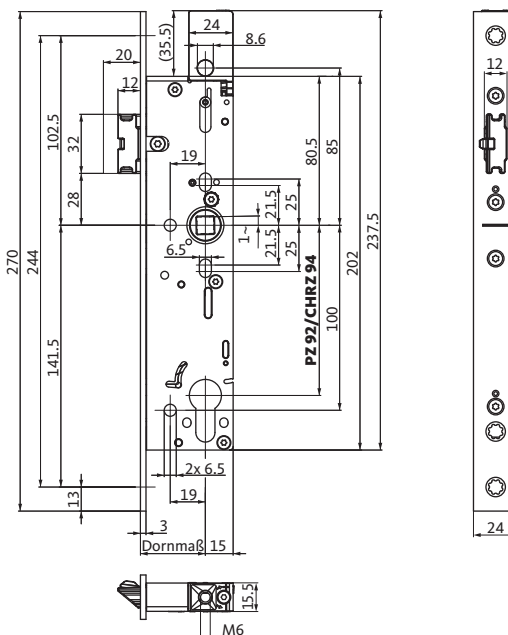
Stulp Oberfläche	Dornmaß in mm	Stulp Form	Stulp 24 x 3 x 270 mm	U-Stulp 24 x 6 x 2 x 268 mm
			CHRZ-Lochung DIN L/DIN R	CHRZ-Lochung DIN L/DIN R
Edelstahl matt	35	eckig	B-19060-03-U-8	B-19060-09-U-8
	40	eckig	B-19060-04-U-8	B-19060-10-U-8
	45	eckig	B-19060-05-U-8	B-19060-11-U-8

### Weitere Möglichkeiten (auf Anfrage)

Stulp		Nuss	Dornmaß in mm	Sonderausführungen	passende Schließbleche
Optik	Breite				
Edelstahl matt vergoldet	-	-	50 55 60 65	Schlossüberwachung	B 9000 1400 B 9000 1403

# Panikschloss B-1907

mit Obenverriegelung für zweiflügelige Türen



## Funktionsbeschreibung

### Wechselfunktion E

Das Panikschloss für zweiflügelige Türen besitzt eine Automatikverriegelung mit mechanischer Panikfunktion auf dem Innendrücker. Der Austritt ist so jederzeit möglich. Der Zutritt von außen erfolgt mechanisch nur mit dem Schlüssel über den Wechsel.

Nähere Funktionsbeschreibung siehe Seite 485

## Produktbeschreibung

### Panikschloss B-1907 mit Obenverriegelung

- Zugelassen nach EN 12209 für Feuerschutztüren, EN 179 (Notausgänge), EN 1125 (Paniktüren)
- Fallenriegel umlegbar
- Stulp Edelstahl matt
- 9 mm Nuss
- Mit Wechsel
- PZ 92 mm (CHRZ 94 mm) Entfernung
- Optional mit Überwachungskontakten

### Klassifizierungsschlüssel

#### EN 179

3	7	7	B	1	3	4	2	A	A
---	---	---	---	---	---	---	---	---	---

#### EN 1125

3	7	7	B	1	3	2	1/2	A/B	A
---	---	---	---	---	---	---	-----	-----	---

#### EN 12209

3	S	3	1	0	C	0	B	B	2	0
---	---	---	---	---	---	---	---	---	---	---

### Varianten



PZ-Lochung



CHRZ-Lochung

### Normen





### Panikschloss B-1907 mit Obenverriegelung für zweiflügelige Türen

Stulp Oberfläche	Dornmaß in mm	Stulp Form	Stulp 24 x 3 x 270 mm	U-Stulp 24 x 6 x 2 x 268 mm
			DIN L/DIN R	DIN L/DIN R
Edelstahl matt	35	eckig	B-19070-00-U-8	B-19070-06-U-8
	40	eckig	B-19070-01-U-8	B-19070-07-U-8
	45	eckig	B-19070-02-U-8	B-19070-08-U-8

### Panikschloss B-1907 mit Obenverriegelung und CHRZ-Lochung für zweiflügelige Türen

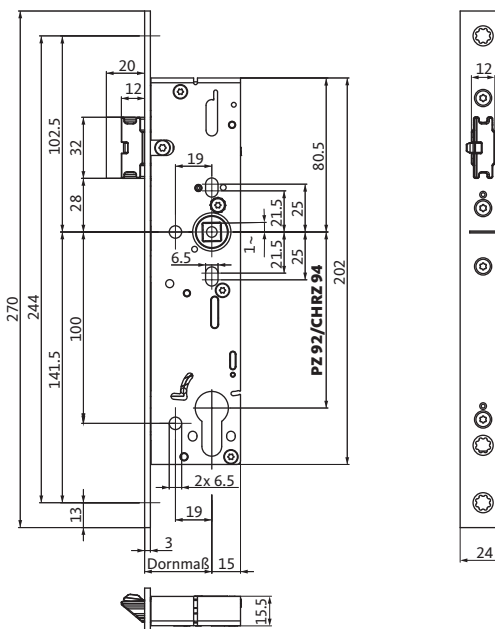
Stulp Oberfläche	Dornmaß in mm	Stulp Form	Stulp 24 x 3 x 270 mm	U-Stulp 24 x 6 x 2 x 268 mm
			CHRZ-Lochung DIN L/DIN R	CHRZ-Lochung DIN L/DIN R
Edelstahl matt	35	eckig	B-19070-03-U-8	B-19070-09-U-8
	40	eckig	B-19070-04-U-8	B-19070-10-U-8
	45	eckig	B-19070-05-U-8	B-19070-11-U-8

### Weitere Möglichkeiten (auf Anfrage)

Stulp		Nuss	Dornmaß in mm	Sonderausführungen	passendes Treibriegelschloss
Optik	Breite				
Edelstahl matt vergoldet	-	-	50 55 60 65	Schlossüberwachung	B-1990

# Panikschloss B-1910

für einflügelige Türen



## Funktionsbeschreibung

### Umschaltfunktion B

Das Panikschloss für einflügelige Türen besitzt eine Automatikverriegelung mit mechanischer Panikfunktion auf dem Innendrücker. Der Austritt ist so jederzeit möglich. Der Außendrücker kann über den Schlüssel mechanisch ein- oder ausgekuppelt werden.

Nähere Funktionsbeschreibung siehe Seite 482

## Produktbeschreibung

### Panikschloss B-1910

- Zugelassen nach EN 12209 für Feuerschutztüren, EN 179 (Notausgänge), EN 1125 (Paniktüren)
- Fallenriegel umlegbar
- Auswärts/einwärts einstellbar
- Stulp Edelstahl matt
- 9 mm geteilte Nuss
- Automatischer Fallenriegel in Verschlussstellung mit 20 mm Fallenvorstand
- PZ 92 mm (CHRZ 94 mm) Entfernung
- Optional mit Überwachungskontakten

### Klassifizierungsschlüssel

#### EN 179

3	7	7	B	1	3	4	2	A	B/D
---	---	---	---	---	---	---	---	---	-----

#### EN 1125

3	7	7	B	1	3	2	1/2	A/B	B
---	---	---	---	---	---	---	-----	-----	---

#### EN 12209

3	S	3	1	0	C	6	B	B	2	0
---	---	---	---	---	---	---	---	---	---	---

### Varianten



PZ-Lochung



CHRZ-Lochung

### Normen



### Panikschloss B-1910 für einflügelige Türen

Stulp Oberfläche	Dornmaß in mm	Stulp Form	Stulp 24 x 3 x 270 mm	U-Stulp 24 x 6 x 2 x 268 mm
			DIN L/DIN R	DIN L/DIN R
Edelstahl matt	35	eckig	B-19100-00-U-8	B-19100-10-U-8
	40	eckig	B-19100-01-U-8	B-19100-11-U-8
	45	eckig	B-19100-02-U-8	B-19100-12-U-8

### Panikschloss B-1910 mit CHRZ-Lochung für einflügelige Türen

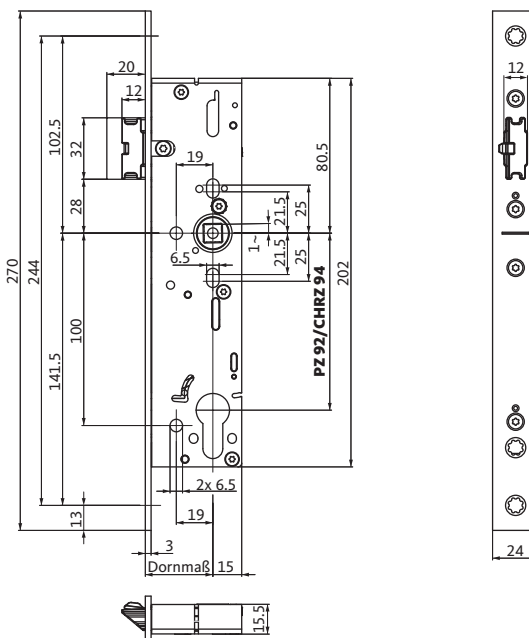
Stulp Oberfläche	Dornmaß in mm	Stulp Form	Stulp 24 x 3 x 270 mm	U-Stulp 24 x 6 x 2 x 268 mm
			CHRZ-Lochung DIN L/DIN R	CHRZ-Lochung DIN L/DIN R
Edelstahl matt	35	eckig	B-19100-07-U-8	B-19100-13-U-8
	40	eckig	B-19100-08-U-8	B-19100-14-U-8
	45	eckig	B-19100-09-U-8	B-19100-15-U-8

### Weitere Möglichkeiten (auf Anfrage)

Stulp		Nuss	Dornmaß in mm	Sonderausführungen	passende Schließbleche
Optik	Breite				
Edelstahl matt vergoldet	-	-	50 55 60 65	Schlossüberwachung	B 9000 1400 B 9000 1403

# Panikschloss B-1911

für zweiflügelige Türen



## Funktionsbeschreibung

### Umschaltfunktion B

Das Panikschloss für zweiflügelige Türen besitzt eine Automatikverriegelung mit mechanischer Panikfunktion auf dem Innendrücker. Der Austritt ist so jederzeit möglich. Der Außendrücker kann über den Schlüssel mechanisch ein- oder ausgekuppelt werden.

Nähere Funktionsbeschreibung siehe Seite 482

## Produktbeschreibung

### Panikschloss B-1911

- Zugelassen nach EN 12209 für Feuerschutztüren, EN 179 (Notausgänge), EN 1125 (Paniktüren)
- Fallenriegel umlegbar
- Auswärts/einwärts einstellbar
- Stulp Edelstahl matt
- 9 mm geteilte Nuss
- Automatischer Fallenriegel in Verschlussstellung mit 20 mm Fallenvorstand
- PZ 92 mm (CHRZ 94 mm) Entfernung
- Optional mit Überwachungskontakten

### Klassifizierungsschlüssel

#### EN 179

3	7	7	B	1	3	4	2	A	A
---	---	---	---	---	---	---	---	---	---

#### EN 1125

3	7	7	B	1	3	2	1/2	A/B	A
---	---	---	---	---	---	---	-----	-----	---

#### EN 12209

3	S	3	1	0	C	0	B	B	2	0
---	---	---	---	---	---	---	---	---	---	---

### Varianten



PZ-Lochung



CHRZ-Lochung

### Normen



### Panikschloss B-1911 für zweiflügelige Türen

Stulp Oberfläche	Dornmaß in mm	Stulp Form	Stulp 24 x 3 x 270 mm	U-Stulp 24 x 6 x 2 x 268 mm
			DIN L/DIN R	DIN L/DIN R
Edelstahl matt	35	eckig	B-19110-00-U-8	B-19110-10-U-8
	40	eckig	B-19110-01-U-8	B-19110-11-U-8
	45	eckig	B-19110-02-U-8	B-19110-12-U-8

### Panikschloss B-1911 mit CHRZ-Lochung für zweiflügelige Türen

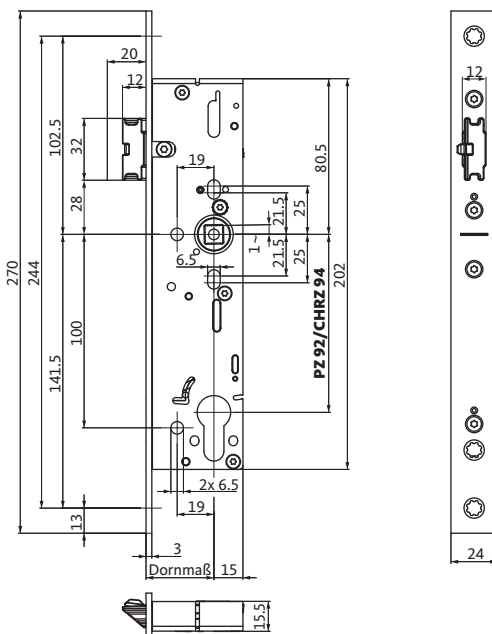
Stulp Oberfläche	Dornmaß in mm	Stulp Form	Stulp 24 x 3 x 270 mm	U-Stulp 24 x 6 x 2 x 268 mm
			CHRZ-Lochung DIN L/DIN R	CHRZ-Lochung DIN L/DIN R
Edelstahl matt	35	eckig	B-19110-07-U-8	B-19110-13-U-8
	40	eckig	B-19110-08-U-8	B-19110-14-U-8
	45	eckig	B-19110-09-U-8	B-19110-15-U-8

### Weitere Möglichkeiten (auf Anfrage)

Stulp		Nuss	Dornmaß in mm	Sonderausführungen	passendes Treibriegelschloss
Optik	Breite				
Edelstahl matt vergoldet	-	-	50 55 60 65	Schlossüberwachung	B-1990

# Panikschloss B-1912

für einflügelige Türen



## Funktionsbeschreibung

### Schließzwangfunktion C

Das Panikschloss für einflügelige Türen besitzt eine Automatikverriegelung mit mechanischer Panikfunktion auf dem Innendrücker. Der Austritt ist so jederzeit möglich.

Der Außendrücker befindet sich immer im Leerlauf, die Tür kann nur mit dem Schlüssel und Türdrücker geöffnet werden. Nach Schlüsselabzug ist der Außendrücker wieder automatisch auf Leerlauf geschaltet.

Nähere Funktionsbeschreibung siehe Seite 483

## Produktbeschreibung

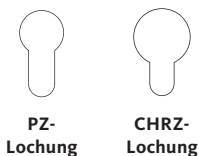
### Panikschloss B-1912

- Zugelassen nach EN 12209 für Feuerschutztüren, EN 179 (Notausgänge), EN 1125 (Paniktüren)
- Fallenriegel umlegbar
- Auswärts/einwärts einstellbar
- Stulp Edelstahl matt
- 9 mm geteilte Nuss
- Automatischer Fallenriegel in Verschlussstellung mit 20 mm Fallenvorstand
- PZ 92 mm (CHRZ 94 mm) Entfernung
- Optional mit Überwachungskontakten

### Klassifizierungsschlüssel

EN 179										
3	7	7	B	1	3	4	2	A	B/D	
EN 1125										
3	7	7	B	1	3	2	1/2	A/B	B	
EN 12209										
3	S	3	1	0	C	6	B	B	2	0

### Varianten



### Normen



### Panikschloss B-1912 für einflügelige Türen

Stulp Oberfläche	Dornmaß in mm	Stulp Form	Stulp 24 x 3 x 270 mm
			DIN L/DIN R
Edelstahl matt	35	eckig	B-19120-00-U-8
	40	eckig	B-19120-01-U-8
	45	eckig	B-19120-02-U-8

### Panikschloss B-1912 mit CHRZ-Lochung für einflügelige Türen

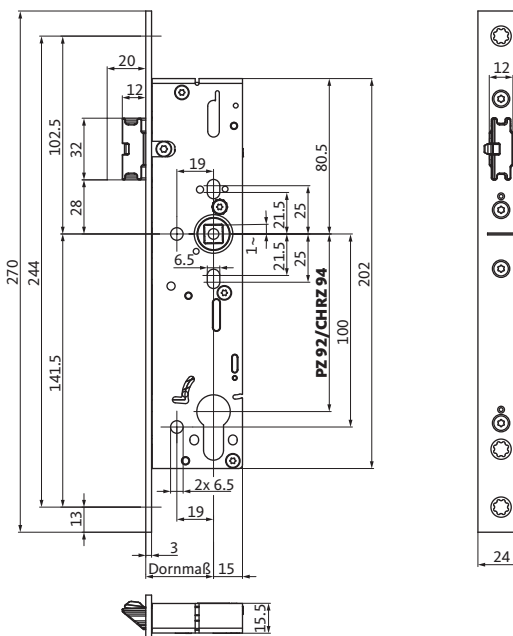
Stulp Oberfläche	Dornmaß in mm	Stulp Form	Stulp 24 x 3 x 270 mm
			CHRZ-Lochung DIN L/DIN R
Edelstahl matt	35	eckig	B-19120-07-U-8
	40	eckig	B-19120-08-U-8
	45	eckig	B-19120-09-U-8

### Weitere Möglichkeiten (auf Anfrage)

Stulp		Nuss	Dornmaß in mm	Sonderausführungen	passende Schließbleche
Optik	Breite				
Edelstahl matt vergoldet	-	-	50 55 60 65	Schlossüberwachung	B 9000 1400 B 9000 1403

# Panikschloss B-1913

für zweiflügelige Türen



## Funktionsbeschreibung

### Schließzwangfunktion C

Das Panikschloss für zweiflügelige Türen besitzt eine Automatikverriegelung mit mechanischer Panikfunktion auf dem Innendrücker. Der Austritt ist so jederzeit möglich.

Der Außendrücker befindet sich immer im Leerlauf, die Tür kann nur mit dem Schlüssel und Tüldrücker geöffnet werden. Nach Schlüsselabzug ist der Außendrücker wieder automatisch auf Leerlauf geschaltet.

Nähere Funktionsbeschreibung siehe Seite 483

## Produktbeschreibung

### Panikschloss B-1913

- Zugelassen nach EN 12209 für Feuerschutztüren, EN 179 (Notausgänge), EN 1125 (Paniktüren)
- Fallenriegel umlegbar
- Auswärts/einwärts einstellbar
- Stulp Edelstahl matt
- 9 mm geteilte Nuss
- Automatischer Fallenriegel in Verschlussstellung mit 20 mm Fallenvorstand
- PZ 92 mm (CHRZ 94 mm) Entfernung
- Optional mit Überwachungskontakten

### Klassifizierungsschlüssel

#### EN 179

3	7	7	B	1	3	4	2	A	A
---	---	---	---	---	---	---	---	---	---

#### EN 1125

3	7	7	B	1	3	2	1/2	A/B	A
---	---	---	---	---	---	---	-----	-----	---

#### EN 12209

3	S	3	1	0	C	0	B	B	2	0
---	---	---	---	---	---	---	---	---	---	---

### Varianten



PZ-Lochung



CHRZ-Lochung

### Normen





### Panikschloss B-1913 für zweiflügelige Türen

Stulp Oberfläche	Dornmaß in mm	Stulp Form	Stulp 24 x 3 x 270 mm DIN L/DIN R
Edelstahl matt	35	eckig	B-19130-00-U-8
	40	eckig	B-19130-01-U-8
	45	eckig	B-19130-02-U-8

### Panikschloss B-1913 mit CHRZ-Lochung für zweiflügelige Türen

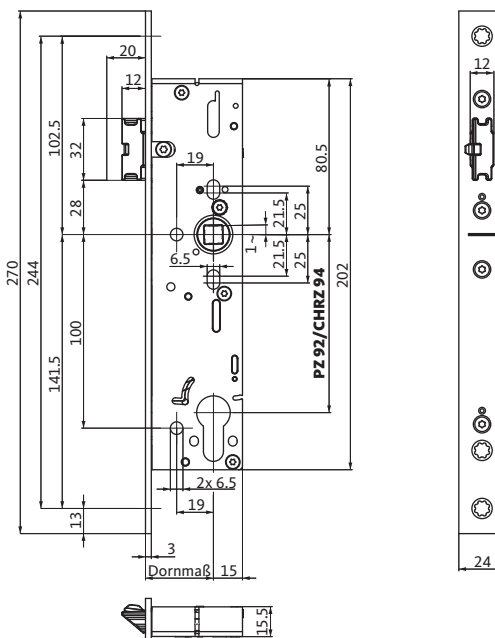
Stulp Oberfläche	Dornmaß in mm	Stulp Form	Stulp 24 x 3 x 270 mm CHRZ-Lochung DIN L/DIN R
Edelstahl matt	35	eckig	B-19130-07-U-8
	40	eckig	B-19130-08-U-8
	45	eckig	B-19130-09-U-8

### Weitere Möglichkeiten (auf Anfrage)

Stulp		Nuss	Dornmaß in mm	Sonderausführungen	passendes Treibriegelschloss
Optik	Breite				
Edelstahl matt vergoldet	-	-	50 55 60 65	Schlossüberwachung	B-1990

# Panikschloss B-1916

für einflügelige Türen



## Funktionsbeschreibung

### Wechselfunktion E

Das Panikschloss für einflügelige Türen besitzt eine Automatikverriegelung mit mechanischer Panikfunktion auf dem Innendrucker. Der Austritt ist so jederzeit möglich. Der Zutritt von außen erfolgt mechanisch nur mit dem Schlüssel über den Wechsel.

Nähere Funktionsbeschreibung siehe Seite 485

## Produktbeschreibung

### Panikschloss B-1916

- Zugelassen nach EN 12209 für Feuerschutztüren, EN 179 (Notausgänge), EN 1125 (Paniktüren)
- Fallenriegel umlegbar
- Stulp Edelstahl matt
- 9 mm Nuss
- Mit Wechsel
- Automatischer Fallenriegel in Verschlussstellung mit 20 mm Fallenvorstand
- PZ 92 mm (CHRZ 94 mm) Entfernung
- Optional mit Überwachungskontakten

### Klassifizierungsschlüssel

#### EN 179

3	7	7	B	1	3	4	2	A	B/D
---	---	---	---	---	---	---	---	---	-----

#### EN 1125

3	7	7	B	1	3	2	1/2	A/B	B
---	---	---	---	---	---	---	-----	-----	---

#### EN 12209

3	S	3	1	0	C	6	B	B	2	0
---	---	---	---	---	---	---	---	---	---	---

### Varianten



PZ-Lochung



CHRZ-Lochung

### Normen



### Panikschloss B-1916 für einflügelige Türen

Stulp Oberfläche	Dornmaß in mm	Stulp Form	Stulp 24 x 3 x 270 mm	U-Stulp 24 x 6 x 2 x 268 mm
			DIN L/DIN R	DIN L/DIN R
Edelstahl matt	35	eckig	B-19160-00-U-8	B-19160-13-U-8
	40	eckig	B-19160-01-U-8	B-19160-14-U-8
	45	eckig	B-19160-02-U-8	B-19160-15-U-8

### Panikschloss B-1916 mit CHRZ-Lochung für einflügelige Türen

Stulp Oberfläche	Dornmaß in mm	Stulp Form	Stulp 24 x 3 x 270 mm	U-Stulp 24 x 6 x 2 x 268 mm
			CHRZ-Lochung DIN L/DIN R	CHRZ-Lochung DIN L/DIN R
Edelstahl matt	35	eckig	B-19160-10-U-8	B-19160-16-U-8
	40	eckig	B-19160-11-U-8	B-19160-17-U-8
	45	eckig	B-19160-12-U-8	B-19160-18-U-8

### Panikschloss B-1916 mit Überwachungskontakten für einflügelige Türen

Stulp Oberfläche	Dornmaß in mm	Stulp Form	Stulp 24 x 3 x 270 mm	U-Stulp 24 x 6 x 2 x 268 mm
			DIN L/DIN R	DIN L/DIN R
Edelstahl matt	35	eckig	B-19160-22-U-8	B-19160-28-U-8
	40	eckig	B-19160-23-U-8	B-19160-29-U-8
	45	eckig	B-19160-24-U-8	B-19160-30-U-8

### Panikschloss B-1916 mit gesicherter Fallenfeststellung für einflügelige Türen

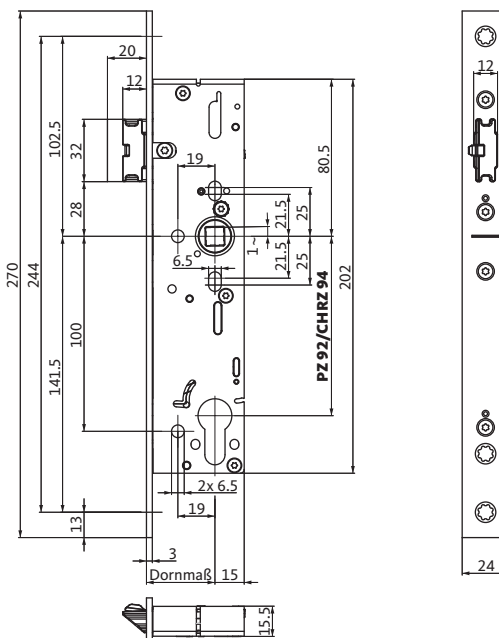
Stulp Oberfläche	Dornmaß in mm	Stulp Form	Stulp 24 x 3 x 270 mm	U-Stulp 24 x 6 x 2 x 268 mm
			DIN L/DIN R	DIN L/DIN R
Edelstahl matt	35	eckig	B-19160-37-U-8	B-19160-43-U-8
	40	eckig	B-19160-38-U-8	B-19160-44-U-8
	45	eckig	B-19160-39-U-8	B-19160-45-U-8

### Weitere Möglichkeiten (auf Anfrage)

Stulp		Nuss	Dornmaß in mm	Sonderausführungen	passende Schließbleche
Optik	Breite				
Edelstahl matt vergoldet	-	-	50 55 60 65	-	B 9000 1400 B 9000 1403

# Panikschloss B-1917

für zweiflügelige Türen



## Funktionsbeschreibung

### Wechselfunktion E

Das Panikschloss für zweiflügelige Türen besitzt eine Automatikverriegelung mit mechanischer Panikfunktion auf dem Innendrücker. Der Austritt ist so jederzeit möglich. Der Zutritt von außen erfolgt mechanisch nur mit dem Schlüssel über den Wechsel.

Nähere Funktionsbeschreibung siehe Seite 485

## Produktbeschreibung

### Panikschloss B-1917

- Zugelassen nach EN 12209 für Feuerschutztüren, EN 179 (Notausgänge), EN 1125 (Paniktüren)
- Fallenriegel umlegbar
- Stulp Edelstahl matt
- 9 mm Nuss
- Mit Wechsel
- automatischer Fallenriegel in Verschlussstellung mit 20 mm Fallenvorstand
- PZ 92 mm (CHRZ 94 mm) Entfernung
- Optional mit Überwachungskontakten

### Klassifizierungsschlüssel

#### EN 179

3	7	7	B	1	3	4	2	A	A
---	---	---	---	---	---	---	---	---	---

#### EN 1125

3	7	7	B	1	3	2	1/2	A/B	A
---	---	---	---	---	---	---	-----	-----	---

#### EN 12209

3	S	3	1	0	C	0	B	B	2	0
---	---	---	---	---	---	---	---	---	---	---

### Varianten



PZ-Lochung



CHRZ-Lochung

### Normen



### Panikschloss B-1917 für zweiflügelige Türen

Stulp Oberfläche	Dornmaß in mm	Stulp Form	Stulp 24 x 3 x 270 mm	U-Stulp 24 x 6 x 2 x 268 mm
			DIN L/DIN R	DIN L/DIN R
Edelstahl matt	35	eckig	B-19170-00-U-8	B-19170-10-U-8
	40	eckig	B-19170-01-U-8	B-19170-11-U-8
	45	eckig	B-19170-02-U-8	B-19170-12-U-8

### Panikschloss B-1917 mit CHRZ-Lochung für zweiflügelige Türen

Stulp Oberfläche	Dornmaß in mm	Stulp Form	Stulp 24 x 3 x 270 mm	U-Stulp 24 x 6 x 2 x 268 mm
			CHRZ-Lochung DIN L/DIN R	CHRZ-Lochung DIN L/DIN R
Edelstahl matt	35	eckig	B-19170-07-U-8	B-19170-13-U-8
	40	eckig	B-19170-08-U-8	B-19170-14-U-8
	45	eckig	B-19170-09-U-8	B-19170-15-U-8

### Panikschloss B-1917 mit Überwachungskontakten für zweiflügelige Türen

Stulp Oberfläche	Dornmaß in mm	Stulp Form	Stulp 24 x 3 x 270 mm	U-Stulp 24 x 6 x 2 x 268 mm
			DIN L/DIN R	DIN L/DIN R
Edelstahl matt	35	eckig	B-19170-19-U-8	B-19170-25-U-8
	40	eckig	B-19170-20-U-8	B-19170-26-U-8
	45	eckig	B-19170-21-U-8	B-19170-27-U-8

### Panikschloss B-1917 mit gesicherter Fallenfeststellung für zweiflügelige Türen

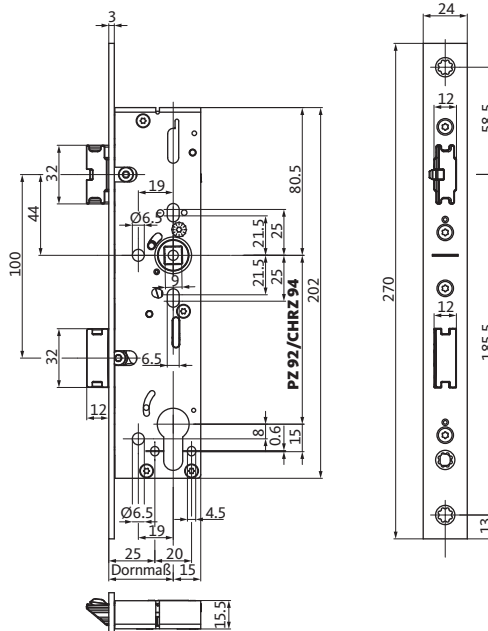
Stulp Oberfläche	Dornmaß in mm	Stulp Form	Stulp 24 x 3 x 270 mm	U-Stulp 24 x 6 x 2 x 268 mm
			DIN L/DIN R	DIN L/DIN R
Edelstahl matt	35	eckig	B-19170-34-U-8	B-19170-40-U-8
	40	eckig	B-19170-35-U-8	B-19170-41-U-8
	45	eckig	B-19170-36-U-8	B-19170-42-U-8

### Weitere Möglichkeiten (auf Anfrage)

Stulp		Nuss	Dornmaß in mm	Sonderausführungen	passendes Treibriegelschloss
Optik	Breite				
Edelstahl matt vergoldet	-	-	50 55 60 65	-	B-1990

# Elektrisch verriegeltes Panikschloss B-1920

EVP für einflügelige Türen



## Funktionsbeschreibung

### Umschaltfunktion B

Das Panikschloss für einflügelige Türen besitzt eine Automatikverriegelung mit mechanischer Panikfunktion auf dem Innendrücker. Der Austritt ist so jederzeit möglich. Der Außendrücker kann über den Schlüssel mechanisch ein- oder ausgekuppelt werden.

Nähere Funktionsbeschreibung siehe Seite 482

## Produktbeschreibung

### Elektrisch verriegeltes Panikschloss B-1920

- Zugelassen nach EN 12209 für Feuerschutztüren, EN 179 (Notausgänge), EN 1125 (Paniktüren)
- Fallenriegel umlegbar
- Auswärts/einwärts einstellbar
- Stulp Edelstahl matt
- 9 mm geteilte Nuss
- Automatischer Fallenriegel in Verschlussstellung mit 20 mm Fallenvorstand
- Inkl. Falle für Fluchttüröffner
- PZ 92 mm (CHRZ 94 mm) Entfernung
- Optional mit Überwachungskontakten

#### Klassifizierungsschlüssel

##### EN 179

3	7	7	B	1	3	4	2	A	B/D
---	---	---	---	---	---	---	---	---	-----

##### EN 1125

3	7	7	B	1	3	2	1/2	A/B	B
---	---	---	---	---	---	---	-----	-----	---

##### EN 12209

3	S	3	1	0	C	6	B	B	2	0
---	---	---	---	---	---	---	---	---	---	---

#### Varianten



PZ-Lochung



CHRZ-Lochung

#### Normen



### EVP B-1920 für einflügelige Türen

Stulp Oberfläche	Dornmaß in mm	Stulp Form	Stulp 24 x 3 x 270 mm	U-Stulp 24 x 6 x 2 x 268 mm
			DIN L/DIN R	DIN L/DIN R
Edelstahl matt	35	eckig	B-19200-00-U-8	B-19200-03-U-8
	40	eckig	B-19200-01-U-8	B-19200-04-U-8
	45	eckig	B-19200-02-U-8	B-19200-05-U-8

### EVP B-1920 mit CHRZ-Lochung für einflügelige Türen

Stulp Oberfläche	Dornmaß in mm	Stulp Form	Stulp 24 x 3 x 270 mm	U-Stulp 24 x 6 x 2 x 268 mm
			DIN L/DIN R	DIN L/DIN R
Edelstahl matt	35	eckig	B-19200-06-U-8	B-19200-09-U-8
	40	eckig	B-19200-07-U-8	B-19200-10-U-8
	45	eckig	B-19200-08-U-8	B-19200-11-U-8

### EVP B-1920 mit Überwachungskontakten für einflügelige Türen

Stulp Oberfläche	Dornmaß in mm	Stulp Form	Stulp 24 x 3 x 270 mm	U-Stulp 24 x 6 x 2 x 268 mm
			DIN L/DIN R	DIN L/DIN R
Edelstahl matt	35	eckig	B-19200-12-U-8	B-19200-15-U-8
	40	eckig	B-19200-13-U-8	B-19200-16-U-8
	45	eckig	B-19200-14-U-8	B-19200-17-U-8

### Zubehör (separat bestellen)

Beschreibung	Bestellnummer	siehe Seite
Anschlusskabel	B 5490 0300	413

### Ergänzende Produkte (separat bestellen)

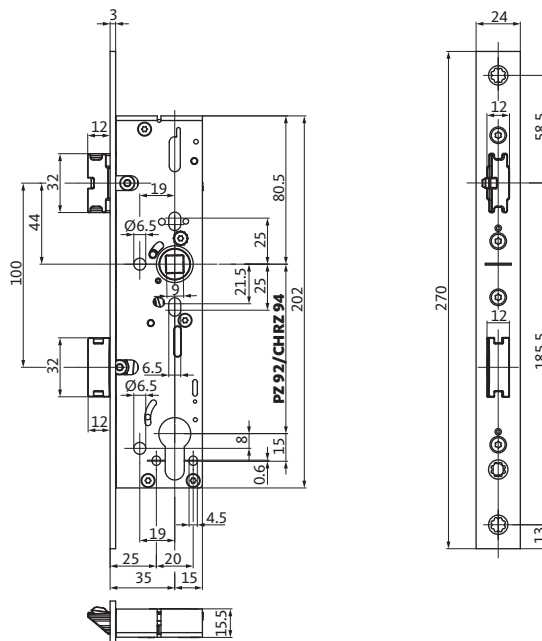
Beschreibung	ab Seite
Fluchttürsteuerung	448
Fluchttüröffner	456

### Weitere Möglichkeiten (auf Anfrage)

Stulp		Nuss	Dornmaß in mm	Sonderausführungen	passende Schließbleche	
Optik	Breite				DIN L	DIN R
Edelstahl matt	-	-	-	-	B 9000 0001	B 9000 0002
					B 9000 0003	B 9000 0004

# Elektrisch verriegeltes Panikschloss B-1926

EVP für einflügelige Türen



## Funktionsbeschreibung

### Wechselfunktion E

Das Panikschloss für einflügelige Türen besitzt eine Automatikverriegelung mit mechanischer Panikfunktion auf dem Innendrucker. Der Austritt ist so jederzeit möglich. Der Zutritt von außen erfolgt mechanisch nur mit dem Schlüssel über den Wechsel.

Nähere Funktionsbeschreibung siehe Seite 485

## Produktbeschreibung

### Elektrisch verriegeltes Panikschloss B-1926

- Zugelassen nach EN 12209 für Feuerschutztüren, EN 179 (Notausgänge), EN 1125 (Paniktüren)
- Fallenriegel umlegbar
- Stulp Edelstahl matt
- 9 mm Nuss
- Automatischer Fallenriegel in Verschlussstellung mit 20 mm Fallenvorstand
- Mit Wechsel
- Inkl. Falle für Fluchttüröffner
- PZ 92 mm (CHRZ 94 mm) Entfernung
- Optional mit Überwachungskontakten

### Klassifizierungsschlüssel

#### EN 179

3	7	7	B	1	3	4	2	A	B/D
---	---	---	---	---	---	---	---	---	-----

#### EN 1125

3	7	7	B	1	3	2	1/2	A/B	B
---	---	---	---	---	---	---	-----	-----	---

#### EN 12209

3	S	3	1	0	C	6	B	B	2	0
---	---	---	---	---	---	---	---	---	---	---

### Varianten



PZ-Lochung



CHRZ-Lochung

### Normen





### EVP B-1926 für einflügelige Türen

Stulp Oberfläche	Dornmaß in mm	Stulp Form	Stulp 24 x 3 x 270 mm	U-Stulp 24 x 6 x 2 x 268 mm
			DIN L/DIN R	DIN L/DIN R
Edelstahl matt	35	eckig	B-19260-00-U-8	B-19260-03-U-8
	40	eckig	B-19260-01-U-8	B-19260-04-U-8
	45	eckig	B-19260-02-U-8	B-19260-05-U-8

### EVP B-1926 mit CHRZ-Lochung für einflügelige Türen

Stulp Oberfläche	Dornmaß in mm	Stulp Form	Stulp 24 x 3 x 270 mm	U-Stulp 24 x 6 x 2 x 268 mm
			DIN L/DIN R	DIN L/DIN R
Edelstahl matt	35	eckig	B-19260-06-U-8	B-19260-09-U-8
	40	eckig	B-19260-07-U-8	B-19260-10-U-8
	45	eckig	B-19260-08-U-8	B-19260-11-U-8

### EVP B-1926 mit Überwachungskontakten für einflügelige Türen

Stulp Oberfläche	Dornmaß in mm	Stulp Form	Stulp 24 x 3 x 270 mm	U-Stulp 24 x 6 x 2 x 268 mm
			DIN L/DIN R	DIN L/DIN R
Edelstahl matt	35	eckig	B-19260-12-U-8	B-19260-15-U-8
	40	eckig	B-19260-13-U-8	B-19260-16-U-8
	45	eckig	B-19260-14-U-8	B-19260-17-U-8

### Zubehör (separat bestellen)

Beschreibung	Bestellnummer	siehe Seite
Anschlusskabel	B 5490 0300	413

### Ergänzende Produkte (separat bestellen)

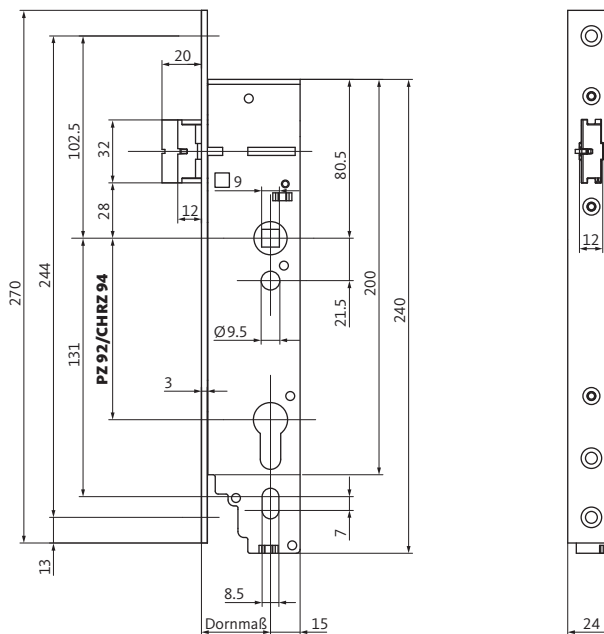
Beschreibung	ab Seite
Fluchttürsteuerung	448
Fluchttüröffner	456

### Weitere Möglichkeiten (auf Anfrage)

Stulp		Nuss	Dornmaß in mm	Sonderausführungen	passende Schließbleche	
Optik	Breite				DIN L	DIN R
Edelstahl matt	-	-	-	gesicherte Fallenfeststellung	B 9000 0001 B 9000 0003	B 9000 0002 B 9000 0004

# Panikmotorschloss B 1956

für einflügelige Türen



## Funktionsbeschreibung

Das Motor Panikschloss für einflügelige Türen besitzt eine Automatikverriegelung mit mechanischer Panikfunktion auf dem Innendrücker. Der Austritt ist so jederzeit möglich. Der Zutritt von außen erfolgt mechanisch nur mit dem Schlüssel über den Wechsel (Wechselfunktion E) oder elektrisch gesteuert.

## Produktbeschreibung

### Panikmotorschloss B 1956

- Zugelassen nach EN 179 (Notausgänge), EN 1125 (Paniktüren) und EN 14846
- VDS C
- Stulp Edelstahl matt
- 9 mm Nuss
- Mit Wechsel
- automatischer Fallenriegel in Verschlussstellung mit 20 mm Fallenvorstand
- PZ 92 mm (CHRZ 94 mm)
- Inkl. Überwachungskontakte

### Klassifizierungsschlüssel

#### EN 179

3	7	7	B	1	3	4	2	A	B/D
---	---	---	---	---	---	---	---	---	-----

#### EN 1125

3	7	7	B	1	3	2	1/2	A/B	B
---	---	---	---	---	---	---	-----	-----	---

#### EN 14846

3	S	3	E	0	0	6	0	0
---	---	---	---	---	---	---	---	---

### Varianten



PZ-Lochung



CHRZ-Lochung

### Normen



### Panikmotorschloss B 1956 für einflügelige Türen

Stulp Oberfläche	Dornmaß in mm	Stulp Form	Stulp 24 x 3 x 270 mm		U-Stulp 24 x 6 x 2 x 268 mm	
			DIN L	DIN R	DIN L	DIN R
Edelstahl matt	35	eckig	B 1956 0003	B 1956 0004	B 1956 0503	B 1956 0504
	40	eckig	B 1956 0005	B 1956 0006	B 1956 0505	B 1956 0506
	45	eckig	B 1956 0007	B 1956 0008	B 1956 0507	B 1956 0508
	50	eckig	B 1956 0009	B 1956 0010	–	–
	55	eckig	B 1956 0011	B 1956 0012	–	–
	60	eckig	B 1956 0013	B 1956 0014	–	–
	65	eckig	B 1956 0015	B 1956 0016	–	–

Inklusive Anschlusskabel B 5490 0300

### Panikmotorschloss B 1956 mit CHRZ-Lochung für einflügelige Türen

Stulp Oberfläche	Dornmaß in mm	Stulp Form	Stulp 24 x 3 x 270 mm CHRZ-Lochung		U-Stulp 24 x 6 x 2 x 268 mm CHRZ-Lochung
			DIN L	DIN R	
Edelstahl matt	35	eckig	B 1956 0003 0001	B 1956 0004 0001	B 1956 0503 0002
	40	eckig	B 1956 0005 0001	B 1956 0006 0001	B 1956 0504 0002
	45	eckig	B 1956 0007 0001	B 1956 0008 0001	–

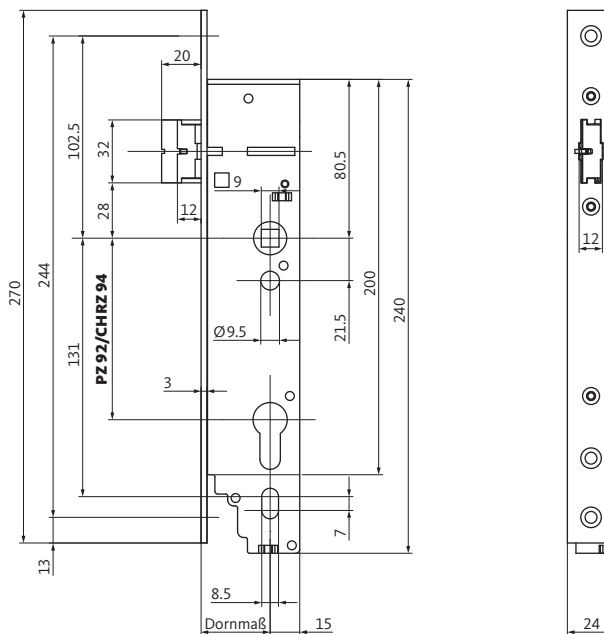
Inklusive Anschlusskabel B 5490 0300

### Zubehör (separat bestellen)

Beschreibung	Bestellnummer	siehe Seite
Notstrompufferung	B 5490 0301	412
Netzteil (24 V DC/1 A)	B 5494 0004	459

# Panikmotorschloss B 1959

für zweiflügelige Türen



## Funktionsbeschreibung

Das Motor Panikschloss für zweiflügelige Türen besitzt eine Automatikverriegelung mit mechanischer Panikfunktion auf dem Innendrücker. Der Austritt ist so jederzeit möglich. Der Zutritt von außen erfolgt mechanisch nur mit dem Schlüssel über den Wechsel (Wechselfunktion E) oder elektrisch gesteuert.

## Produktbeschreibung

### Panikmotorschloss B 1959

- Zugelassen nach EN 179 (Notausgänge), EN 1125 (Paniktüren) und EN 14846
- VDS C
- Stulp Edelstahl matt
- 9 mm Nuss
- Mit Wechsel
- Automatischer Fallenriegel in Verschlussstellung mit 20 mm Fallenvorstand
- PZ 92 mm (CHRZ 94 mm)
- Inkl. Überwachungskontakte

### Klassifizierungsschlüssel

#### EN 179

3	7	7	B	1	3	4	2	A	A
---	---	---	---	---	---	---	---	---	---

#### EN 1125

3	7	7	B	1	3	2	1/2	A/B	A
---	---	---	---	---	---	---	-----	-----	---

#### EN 14846

3	S	3	E	0	0	0	0	0	0
---	---	---	---	---	---	---	---	---	---

### Varianten



PZ-Lochung



CHRZ-Lochung

### Normen



### Panikmotorschloss B 1959 für zweiflügelige Türen

Stulp Oberfläche	Dornmaß in mm	Stulp Form	Stulp 24 x 3 x 270 mm		U-Stulp 24 x 6 x 2 x 268 mm	
			DIN L	DIN R	DIN L	DIN R
Edelstahl matt	35	eckig	B 1959 0003	B 1959 0004	B 1959 0503	B 1959 0504
	40	eckig	B 1959 0005	B 1959 0006	B 1959 0505	B 1959 0506
	45	eckig	B 1959 0007	B 1959 0008	B 1959 0507	B 1959 0508
	50	eckig	B 1959 0009	B 1959 0010	–	–
	55	eckig	B 1959 0011	B 1959 0012	–	–
	60	eckig	B 1959 0013	B 1959 0014	–	–
	65	eckig	B 1959 0015	B 1959 0016	–	–

Inklusive Anschlusskabel B 5490 0300

### Panikmotorschloss B 1959 mit CHRZ-Lochung für zweiflügelige Türen

Stulp Oberfläche	Dornmaß in mm	Stulp Form	Stulp 24 x 3 x 270 mm CHRZ-Lochung		U-Stulp 24 x 6 x 2 x 268 mm CHRZ-Lochung	
			DIN L	DIN R	DIN L	DIN R
Edelstahl matt	35	eckig	B 1959 0003 0001	B 1959 0004 0001	B 1959 0503 0002	B 1959 0504 0001
	40	eckig	B 1959 0005 0001	B 1959 0006 0001	–	–
	45	eckig	B 1959 0007 0001	B 1959 0008 0001	B 1959 0507 0002	B 1959 0508 0001

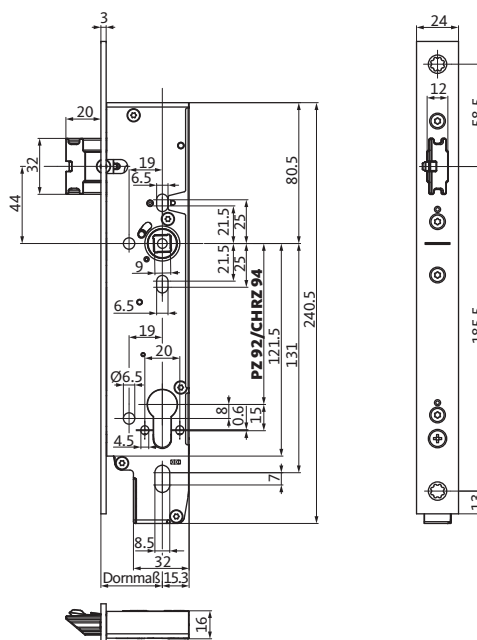
Inklusive Anschlusskabel B 5490 0300

### Zubehör (separat bestellen)

Beschreibung	Bestellnummer	siehe Seite
Notstrompufferung	B 5490 0301	412
Netzteil (24 V DC/1 A)	B 5494 0004	459

# Elektrisch kuppelbares Panikschloss B-1970

für einflügelige Türen



## Funktionsbeschreibung

Das EK-Schloss für einflügelige Türen besitzt eine Automatikverriegelung mit mechanischer Panikfunktion auf dem Innendrücker. Der Austritt ist so jederzeit möglich. Der Außendrücker wird elektrisch eingekuppelt, d. h., der Zutritt kann elektrisch gesteuert werden. Öffnen von außen mittels Zylinder über Wechselfunktion möglich.

## Produktbeschreibung

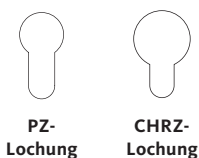
### Elektrisch kuppelbares Panikschloss B-1970

- Zugelassen nach EN 179 (Notausgänge), EN 1125 (Paniktüren) und EN 14846
- VDS C
- Fallenriegel umlegbar
- Auswärts/einwärts einstellbar
- Stulp Edelstahl matt
- 9 mm geteilte Nuss
- Mit Wechsel
- PZ 92 mm (CHRZ 94mm) Entfernung
- Integrierte Steuerelektronik / 12-24 V DC
- Arbeits-/Ruhestrom einstellbar

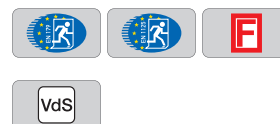
### Klassifizierungsschlüssel

EN 179										
3	7	7	B	1	3	4	2	A	B/D	
EN 1125										
3	7	7	B	1	3	2	1/2	A/B	B	
EN 14846										
3	S	3	E	0	0	6	0	0		

### Varianten



### Normen



### Elektrisch kuppelbares Panikschloss B-1970 für einflügelige Türen

Stulp Oberfläche	Dornmaß in mm	Stulp Form	Stulp 24 x 3 x 270 mm	U-Stulp 24 x 6 x 2 x 268 mm
			DIN L/DIN R	DIN L/DIN R
Edelstahl matt	35	eckig	B-19700-00-U-8	B-19700-11-U-8
	40	eckig	B-19700-02-U-8	B-19700-13-U-8
	45	eckig	B-19700-04-U-8	B-19700-14-U-8

### Elektrisch kuppelbares Panikschloss B-1970 mit CHRZ-Lochung für einflügelige Türen

Stulp Oberfläche	Dornmaß in mm	Stulp Form	Stulp 24 x 3 x 270 mm	U-Stulp 24 x 6 x 2 x 268 mm
			CHRZ-Lochung DIN L/DIN R	CHRZ-Lochung DIN L/DIN R
Edelstahl matt	35	eckig	B-19700-01-U-8	B-19700-12-U-8
	40	eckig	B-19700-03-U-8	-
	45	eckig	B-19700-05-U-8	-

### Zubehör (separat bestellen)

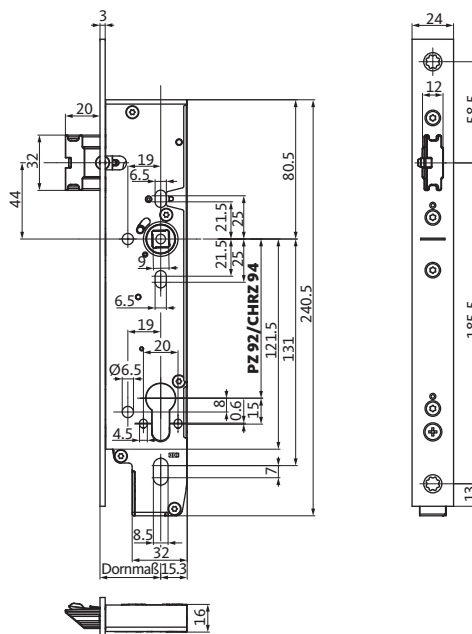
Beschreibung	Bestellnummer	siehe Seite
Anschlusskabel	B 5490 0300	413
Netzteil (24 V DC/1 A)	B 5494 0004	459
I/O-Modul EK	B-54900-03-3-9	405

### Weitere Möglichkeiten (auf Anfrage)

Stulp		Nuss	Dornmaß in mm	Sonderausführungen	passende Schließbleche	
Optik	Breite					
Edelstahl matt vergoldet	-	-	50 55 60 65	-	B 9000 1046 B 9000 1219	eckig U-Schließblech

# Elektrisch kuppelbares Panikschloss B-1971

für zweiflügelige Türen



## Funktionsbeschreibung

Das EK-Schloss für zweiflügelige Türen besitzt eine Automatikverriegelung mit mechanischer Panikfunktion auf dem Innendrücker. Der Austritt ist so jederzeit möglich. Der Außendrücker wird elektrisch eingekuppelt, d. h., der Zutritt kann elektrisch gesteuert werden. Öffnen von außen mittels Zylinder über Wechselfunktion möglich.

## Produktbeschreibung

### Elektrisch kuppelbares Panikschloss B-1971

- Zugelassen nach EN 179 (Notausgänge), EN 1125 (Paniktüren) und EN 14846
- VDS C
- Fallenriegel umlegbar
- Auswärts/einwärts einstellbar
- Stulp Edelstahl matt
- 9 mm geteilte Nuss
- Mit Wechsel
- PZ 92 mm (CHRZ 94 mm) Entfernung
- Integrierte Steuerelektronik / 12-24 V DC
- Arbeits-/Ruhestrom einstellbar

### Klassifizierungsschlüssel

#### EN 179

3	7	7	B	1	3	4	2	A	A
---	---	---	---	---	---	---	---	---	---

#### EN 1125

3	7	7	B	1	3	2	1/2	A/B	A
---	---	---	---	---	---	---	-----	-----	---

#### EN 14846

3	S	3	E	0	0	0	0	0	
---	---	---	---	---	---	---	---	---	--

### Varianten

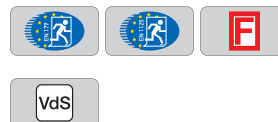


PZ-Lochung



CHRZ-Lochung

### Normen





### Elektrisch kuppelbares Panikschloss B-1971 für zweiflügelige Türen

Stulp Oberfläche	Dornmaß in mm	Stulp Form	Stulp 24 x 3 x 270 mm	U-Stulp 24 x 6 x 2 x 268 mm
			DIN L/DIN R	DIN L/DIN R
Edelstahl matt	35	eckig	B-19710-00-U-8	B-19710-11-U-8
	40	eckig	B-19710-02-U-8	B-19710-13-U-8
	45	eckig	B-19710-04-U-8	B-19710-14-U-8

### Elektrisch kuppelbares Panikschloss B-1971 mit CHRZ-Lochung für zweiflügelige Türen

Stulp Oberfläche	Dornmaß in mm	Stulp Form	Stulp 24 x 3 x 270 mm	U-Stulp 24 x 6 x 2 x 268 mm
			CHRZ-Lochung DIN L/DIN R	CHRZ-Lochung DIN L/DIN R
Edelstahl matt	35	eckig	B-19710-01-U-8	B-19710-12-U-8
	40	eckig	B-19710-03-U-8	-
	45	eckig	B-19710-05-U-8	-

### Zubehör (separat bestellen)

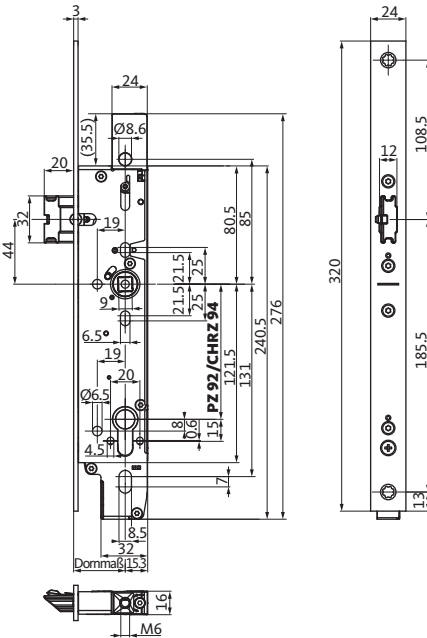
Beschreibung	Bestellnummer	siehe Seite
Anschlusskabel	B 5490 0300	413
Netzteil (24 V DC/1 A)	B 5494 0004	459
I/O-Modul EK	B-54900-03-3-9	405

### Weitere Möglichkeiten (auf Anfrage)

Stulp		Nuss	Dornmaß in mm	Sonderausführungen	passendes Treibriegelschloss
Optik	Breite				
Edelstahl matt vergoldet	-	-	50 55 60 65	-	B-1990

# Elektrisch kuppelbares Panikschloss B-1980

mit Obenverriegelung für einflügelige Türen



## Funktionsbeschreibung

Das EK-Schloss für einflügelige Türen besitzt eine Automatikverriegelung mit mechanischer Panikfunktion auf dem Innendrücker. Der Austritt ist so jederzeit möglich. Der Außendrücker wird elektrisch eingekuppelt, d. h., der Zutritt kann elektrisch gesteuert werden. Öffnen von außen mittels Zylinder über Wechselfunktion möglich.

## Produktbeschreibung

**Elektrisch kuppelbares Panikschloss B-1980**  
mit Obenverriegelung

- Zugelassen nach EN 179 (Notausgänge), EN 1125 (Paniktüren) und EN 14846
- VDS C
- Fallenriegel umlegbar
- Auswärts/einwärts einstellbar
- Stulp Edelstahl matt
- 9 mm geteilte Nuss
- Mit Wechsel
- PZ 92 mm (CHRZ 94 mm) Entfernung
- Integrierte Steuerelektronik / 12-24 V DC
- Arbeits-/Ruhestrom einstellbar

### Klassifizierungsschlüssel

EN 179

3	7	7	B	1	3	4	2	A	B/D
---	---	---	---	---	---	---	---	---	-----

EN 1125

3	7	7	B	1	3	2	1/2	A/B	B
---	---	---	---	---	---	---	-----	-----	---

EN 14846

3	S	3	E	0	0	6	0	0
---	---	---	---	---	---	---	---	---

### Varianten



PZ-Lochung



CHRZ-Lochung

### Normen



### Elektrisch kuppelbares Panikschloss B-1980 mit Obenverriegelung für einflügelige Türen

Stulp Oberfläche	Dornmaß in mm	Stulp Form	Stulp 24 x 3 x 320 mm	U-Stulp 24 x 6 x 2 x 318 mm
			DIN L/DIN R	DIN L/DIN R
Edelstahl matt	35	eckig	B-19800-00-U-8	B-19800-06-U-8
	40	eckig	B-19800-02-U-8	-
	45	eckig	B-19800-03-U-8	-

### Zubehör (separat bestellen)

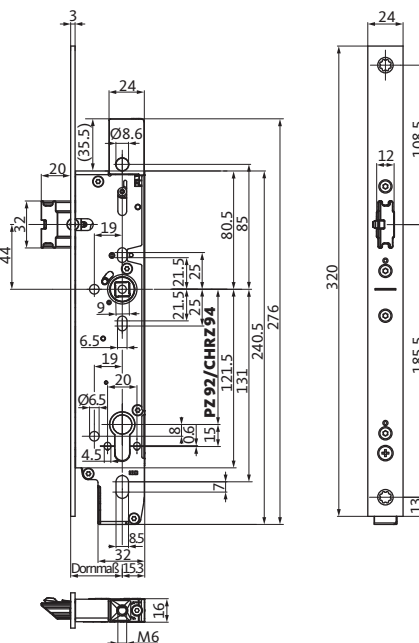
Beschreibung	Bestellnummer	siehe Seite
Anschlusskabel	B 5490 0300	413
Netzteil (24 V DC/1 A)	B 5494 0004	459
I/O-Modul EK	B-54900-03-3-9	405

### Weitere Möglichkeiten (auf Anfrage)

Stulp		Nuss	Dornmaß in mm	Sonderausführungen	passende Schließbleche	
Optik	Breite					
Edelstahl matt vergoldet	-	-	50 55 60 65	CHRZ	B 9000 1046 B 9000 1219	eckig U-Schließblech

# Elektrisch kuppelbares Panikschloss B-1981

mit Obenverriegelung für zweiflügelige Türen



## Funktionsbeschreibung

Das EK-Schloss für zweiflügelige Türen besitzt eine Automatikverriegelung mit mechanischer Panikfunktion auf dem Innendrücker. Der Austritt ist so jederzeit möglich. Der Außendrücker wird elektrisch eingekuppelt, d. h., der Zutritt kann elektrisch gesteuert werden. Öffnen von außen mittels Zylinder über Wechselfunktion möglich.

## Produktbeschreibung

**Elektrisch kuppelbares Panikschloss B-1981**  
mit Obenverriegelung

- Zugelassen nach EN 179 (Notausgänge), EN 1125 (Paniktüren) und EN 14846
- VDS C
- Fallenriegel umlegbar
- Auswärts/einwärts einstellbar
- Stulp Edelstahl matt
- 9 mm geteilte Nuss
- Mit Wechsel
- PZ 92 mm (CHRZ 94mm) Entfernung
- Integrierte Steuerelektronik / 12-24 V DC
- Arbeits-/Ruhestrom einstellbar

### Klassifizierungsschlüssel

EN 179

3	7	7	B	1	3	4	2	A	A
---	---	---	---	---	---	---	---	---	---

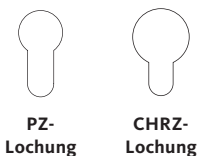
EN 1125

3	7	7	B	1	3	2	1/2	A/B	A
---	---	---	---	---	---	---	-----	-----	---

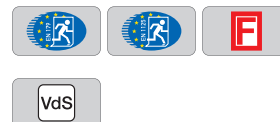
EN 14846

3	S	3	E	0	0	0	0	0	
---	---	---	---	---	---	---	---	---	--

### Varianten



### Normen



### Elektrisch kuppelbares Panikschloss B-1981 mit Obenverriegelung für zweiflügelige Türen

Stulp Oberfläche	Dornmaß in mm	Stulp Form	Stulp 24 x 3 x 320 mm
			DIN L/DIN R
Edelstahl matt	35	eckig	B-19810-00-U-8
	40	eckig	B-19810-02-U-8
	45	eckig	B-19810-03-U-8

### Zubehör (separat bestellen)

Beschreibung	Bestellnummer	siehe Seite
Anschlusskabel	B 5490 0300	413
Netzteil (24 V DC/1 A)	B 5494 0004	459
I/O-Modul EK	B-54900-03-3-9	405

### Weitere Möglichkeiten (auf Anfrage)

Stulp		Nuss	Dornmaß in mm	Sonderausführungen	passendes Treibriegelschloss
Optik	Breite				
Edelstahl matt vergoldet	-	-	50 55 60 65	CHRZ	B-1990



### Treibriegelschloss B-1990

Stulp Oberfläche	Dornmaß in mm	Stulp Form	Stulp 24 x 3 x 270 mm DIN L/DIN R	U-Stulp 24 x 6 x 2 x 268 mm DIN L/DIN R
Edelstahl matt	35 (34)	eckig	B-19900-01-0-8	B-19900-11-0-8
	40 (39)	eckig	B-19900-02-0-8	B-19900-12-0-8
	45 (44)	eckig	B-19900-03-0-8	B-19900-13-0-8
	50 (49)	eckig	B-19900-04-0-8	B-19900-14-0-8
	55 (54)	eckig	B-19900-05-0-8	B-19900-15-0-8
	60 (59)	eckig	B-19900-06-0-8	B-19900-16-0-8
	65 (64)	eckig	B-19900-07-0-8	B-19900-17-0-8
	70 (69)	eckig	B-19900-08-0-8	B-19900-18-0-8
	80 (79)	eckig	B-19900-09-0-8	B-19900-19-0-8

### Treibriegelschloss B-1990 mit Fallenriegelkontakt

Stulp Oberfläche	Dornmaß in mm	Stulp Form	Stulp 24 x 3 x 270 mm DIN L/DIN R	U-Stulp 24 x 6 x 2 x 268 mm DIN L/DIN R
Edelstahl matt	35	eckig	B-19900-50-0-8	B-19900-55-0-8
	40	eckig	B-19900-51-0-8	-
	45	eckig	B-19900-52-0-8	-

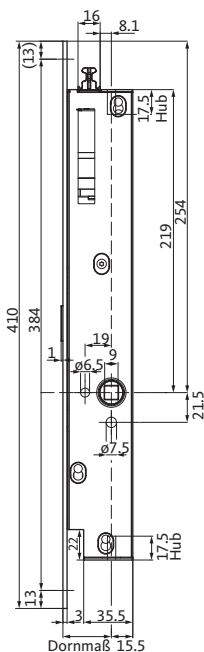
Anschlusskabel B 5490 0300 ist separat zu bestellen.

### Weitere Möglichkeiten (auf Anfrage)

Stulp		Nuss	Dornmaß in mm	Sonderausführungen	passende Schlösser	
Optik	Breite					
Edelstahl matt vergoldet	-	-	-	-	B-1901 B-1903 B-1907  SECURY 1911 SECURY 1913 SECURY 1917 SECURY 1971	B-1911 B-1913 B-1917

# Motorisches Treibriegelschloss B-1993

mit automatischer Verriegelung



## Funktionsbeschreibung

Das motorische Treibriegelschloss für den Standflügel zweiflügelige Türen kann mechanisch aber auch elektrisch z. B. in Verbindung mit einem Drehtürantrieb über eine separate Steuerung geöffnet werden. Ein Motorschloss am Gangflügel ist nicht notwendig, da der Gangflügel unabhängig vom Standflügel geöffnet werden kann.

## Produktbeschreibung

### Motorisches Treibriegelschloss B-1993

- Zugelassen nach EN 179 (Notausgänge), EN 1125 (Paniktüren) und EN 14846
- Stulp Edelstahl matt
- 9 mm Nuss
- Inkl. Fallen- und Riegelkontakt
- Betriebsspannung 24 V DC

### Klassifizierungsschlüssel

#### EN 179

3	7	7	B	1	3	4	2	A	C
---	---	---	---	---	---	---	---	---	---

#### EN 1125

3	7	7	B	1	3	2	1/2	A/B	C
---	---	---	---	---	---	---	-----	-----	---

#### EN 14846

3	S	3	E	0	0	0	0	0	0
---	---	---	---	---	---	---	---	---	---

### Normen





### Motorisches Treibriegelschloss B-1993

Stulp Oberfläche	Dornmaß in mm	Stulp Form	Stulp 24 x 3 x 410 mm DIN L/DIN R
Edelstahl matt	35	eckig	B-19930-00-0-8
	40	eckig	B-19930-01-0-8
	45	eckig	B-19930-02-0-8
	65	eckig	B-19930-06-0-8

### Motorisches Treibriegelschloss B-1993

Stulp Oberfläche	Dornmaß in mm	Stulp Form	U-Stulp 24 x 6 x 2 x 408 mm DIN L/DIN R
Edelstahl matt	34	eckig	B-19930-12-0-8
	39	eckig	B-19930-11-0-8
	44	eckig	B-19930-10-0-8

### Zubehör (separat bestellen)

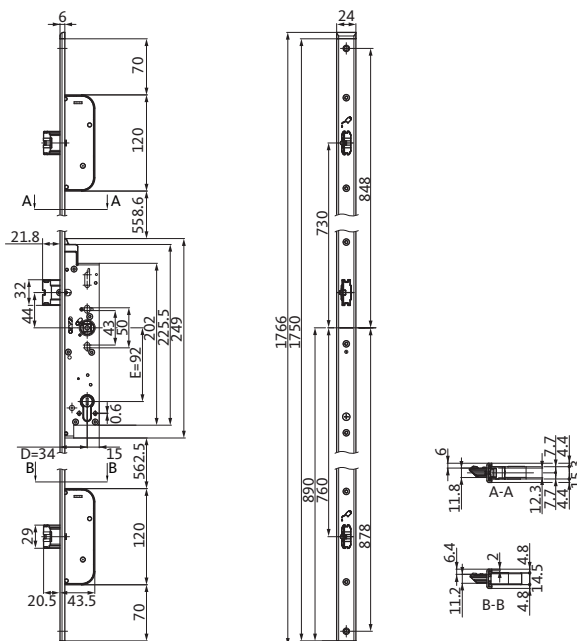
Beschreibung	Bestellnummer	siehe Seite
Motorschloss-Steuerung	B-54900-01-3-9	404
Motorschloss-RWA-Steuerung (für RWA-Anlagen)	B-54900-01-4-9	404
Anschlusskabel	B 5490 0300	413
Netzteil (24 V DC/4,2 A)	B 5570 0401	459
Notstrompuffer für Brandschutztüren	B-54903-23-3-9	404
Hutschienegehäuse für Steuerung, Puffer, Netzteil	B 5495 0251	404

### Weitere Möglichkeiten (auf Anfrage)

Stulp		Nuss	Dornmaß in mm	Sonderausführungen	passende Schlösser	
Optik	Breite					
Edelstahl matt vergoldet	Lappenstulp	-	-	-	B-1901 B-1903 B-1907  SECURY 1911 SECURY 1913 SECURY 1919 SECURY 1967 SECURY 1971	B-1911 B-1913 B-1917

# SECURY 1910

für einflügelige Türen



## Funktionsbeschreibung

### Umschaltfunktion B

Das Panikschloss für einflügelige Türen besitzt eine Automatikverriegelung mit mechanischer Panikfunktion auf dem Innendrücker. Der Austritt ist so jederzeit möglich. Der Außendrücker kann über den Schlüssel mechanisch ein- oder ausgekuppelt werden.

Nähere Funktionsbeschreibung siehe Seite 482

## Produktbeschreibung

### SECURY 1910

- Zugelassen nach EN 179 (Notausgänge), EN 1125 (Paniktüren)
- Fallenriegel umlegbar
- Auswärts/einwärts einstellbar
- Stulp Edelstahl matt
- 9 mm geteilte Nuss
- Dreifach automatischer Fallenriegel in Verschlussstellung mit 20 mm Fallenvorstand
- PZ 92 mm (CHRZ 94 mm) Entfernung
- Optional mit Überwachungskontakten

### Klassifizierungsschlüssel

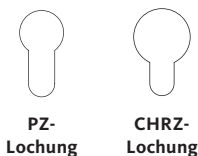
#### EN 179

3	7	7	B	1	3	4	2	A	B/D
---	---	---	---	---	---	---	---	---	-----

#### EN 1125

3	7	7	B	1	3	2	1/2	A/B	B
---	---	---	---	---	---	---	-----	-----	---

### Varianten



### Normen



### SECURY 1910 für einflügelige Türen

Stulp Oberfläche	Dornmaß in mm	Stulp Form	Stulp 24 x 3 x 1750 mm DIN L/DIN R	U-Stulp 24 x 6 x 2 x 1750 mm DIN L/DIN R
Edelstahl matt	35	eckig	6-B1910-04-L-8	6-B1910-01-L-8
	40	eckig	6-B1910-14-L-8	6-B1910-13-L-8
	45	eckig	6-B1910-02-L-8	6-B1910-06-L-8

### SECURY 1910 mit CHRZ-Lochung für einflügelige Türen

Stulp Oberfläche	Dornmaß in mm	Stulp Form	Stulp 24 x 3 x 1750 mm CHRZ-Lochung DIN L/DIN R	U-Stulp 24 x 6 x 2 x 1750 mm CHRZ-Lochung DIN L/DIN R
Edelstahl matt	35	eckig	6-B1910-17-L-8	6-B1910-11-L-8
	40	eckig	6-B1910-19-L-8	6-B1910-16-L-8
	45	eckig	6-B1910-20-L-8	6-B1910-21-L-8

### Zubehör (separat bestellen)

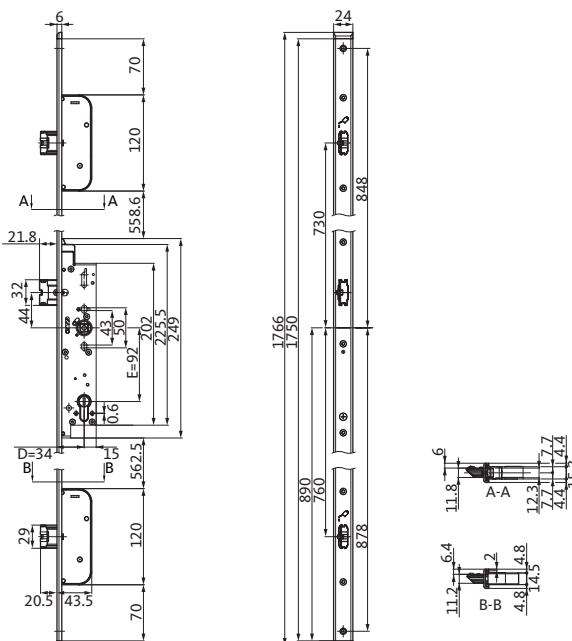
Beschreibung	Bestellnummer	siehe Seite
A-Öffner-Anbauset (inkl. Anschlusskabel 6 m)	K-18153-01-0-0	413

### Weitere Möglichkeiten (auf Anfrage)

Stulp Optik	Breite	Nuss	Dornmaß in mm	passende Schließbleche
-	-	-	-	9-43501 6-36048 6-33616 6-33617 B 9000 0911 B 9000 0914

# SECURY 1911

für zweiflügelige Türen



## Funktionsbeschreibung

### Umschaltfunktion B

Das Panikschloss für zweiflügelige Türen besitzt eine Automatikverriegelung mit mechanischer Panikfunktion auf dem Innendrücker. Der Austritt ist so jederzeit möglich. Der Außendrücker kann über den Schlüssel mechanisch ein- oder ausgekuppelt werden.

Nähere Funktionsbeschreibung siehe Seite 482

## Produktbeschreibung

### SECURY 1911

- Zugelassen nach EN 179 (Notausgänge), EN 1125 (Paniktüren)
- Fallenriegel umlegbar
- Auswärts/einwärts einstellbar
- Stulp Edelstahl matt
- 9 mm geteilte Nuss
- Dreifach automatischer Fallenriegel in Verschlussstellung mit 20 mm Fallenvorstand
- PZ 92 mm (CHRZ 94 mm) Entfernung
- Optional mit Überwachungskontakten

### Klassifizierungsschlüssel

#### EN 179

3	7	7	B	1	3	4	2	A	A
---	---	---	---	---	---	---	---	---	---

#### EN 1125

3	7	7	B	1	3	2	1/2	A/B	A
---	---	---	---	---	---	---	-----	-----	---

### Varianten



PZ-Lochung



CHRZ-Lochung

### Normen



### SECURY 1911 für zweiflügelige Türen

Stulp Oberfläche	Dornmaß in mm	Stulp Form	Stulp 24 x 3 x 1750 mm DIN L/DIN R	U-Stulp 24 x 6 x 2 x 1750 mm DIN L/DIN R
Edelstahl matt	35	eckig	6-B1911-11-L-8	6-B1911-01-L-8
	40	eckig	6-B1911-12-L-8	6-B1911-04-L-8
	45	eckig	6-B1911-06-L-8	6-B1911-03-L-8

### SECURY 1911 mit CHRZ-Lochung für zweiflügelige Türen

Stulp Oberfläche	Dornmaß in mm	Stulp Form	Stulp 24 x 3 x 1750 mm CHRZ-Lochung DIN L/DIN R	U-Stulp 24 x 6 x 2 x 1750 mm CHRZ-Lochung DIN L/DIN R
Edelstahl matt	35	eckig	6-B1911-16-L-8	6-B1911-05-L-8
	40	eckig	6-B1911-19-L-8	6-B1911-13-L-8
	45	eckig	6-B1911-20-L-8	6-B1911-18-L-8

### Zubehör (separat bestellen)

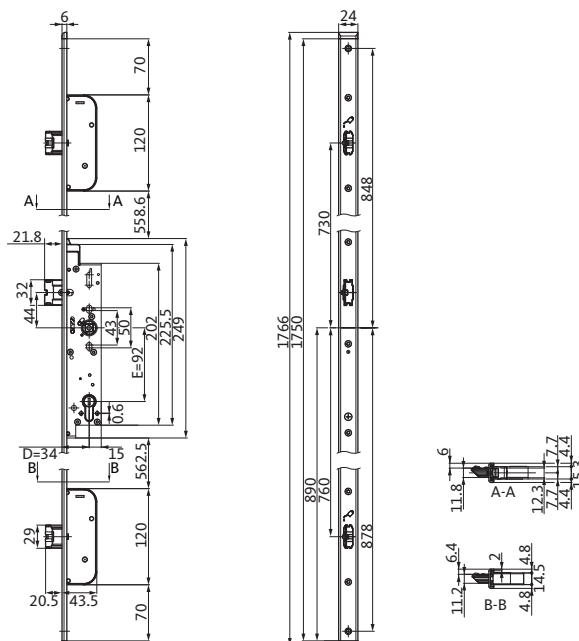
Beschreibung	Bestellnummer	siehe Seite
A-Öffner-Anbauset (inkl. Anschlusskabel 6 m)	K-18153-01-0-0	413

### Weitere Möglichkeiten (auf Anfrage)

Stulp Optik	Breite	Nuss	Dornmaß in mm	passendes Treibriegelschloss
-	-	-	-	B-1990

# SECURY 1912

für einflügelige Türen



## Funktionsbeschreibung

### Schließzwangfunktion C

Das Panikschloss für einflügelige Türen besitzt eine Automatikverriegelung mit mechanischer Panikfunktion auf dem Innendrücker. Der Austritt ist so jederzeit möglich.

Der Außendrücker befindet sich immer im Leerlauf, die Tür kann nur mit dem Schlüssel und Türrücker geöffnet werden. Nach Schlüsselabzug ist der Außendrücker wieder automatisch auf Leerlauf geschaltet.

Nähere Funktionsbeschreibung siehe Seite 483

## Produktbeschreibung

### SECURY 1912

- Zugelassen nach EN 179 (Notausgänge), EN 1125 (Paniktüren)
- Fallenriegel umlegbar
- Auswärts/einwärts einstellbar
- Stulp Edelstahl matt
- 9 mm geteilte Nuss
- Dreifach automatischer Fallenriegel in Verschlussstellung mit 20 mm Fallenvorstand
- PZ 92 mm (CHRZ 94 mm) Entfernung
- Optional mit Überwachungskontakten

### Klassifizierungsschlüssel

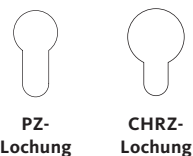
#### EN 179

3	7	7	B	1	3	4	2	A	B/D
---	---	---	---	---	---	---	---	---	-----

#### EN 1125

3	7	7	B	1	3	2	1/2	A/B	B
---	---	---	---	---	---	---	-----	-----	---

### Varianten



### Normen



### SECURY 1912 für einflügelige Türen

Stulp Oberfläche	Dornmaß in mm	Stulp Form	Stulp 24 x 3 x 1750 mm DIN L/DIN R	U-Stulp 24 x 6 x 2 x 1750 mm DIN L/DIN R
Edelstahl matt	34	eckig	-	6-B1912-01-L-8

### Zubehör (separat bestellen)

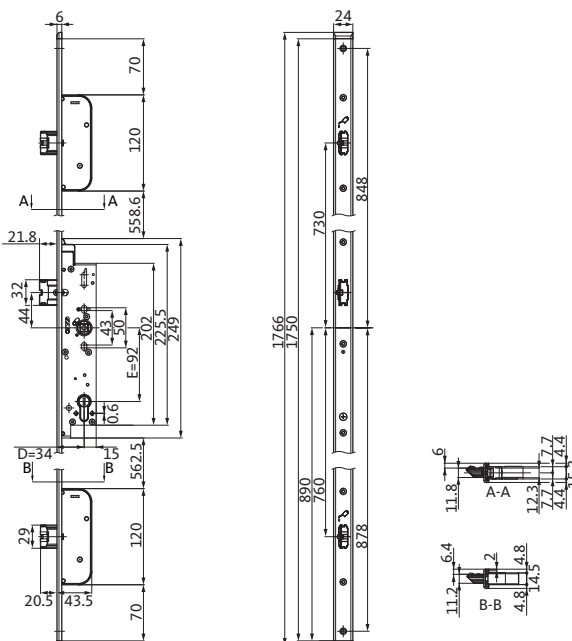
Beschreibung	Bestellnummer	siehe Seite
A-Öffner-Anbauset (inkl. Anschlusskabel 6 m)	K-18153-01-0-0	413

### Weitere Möglichkeiten (auf Anfrage)

Stulp		Nuss	Dornmaß in mm	passende Schließbleche
Optik	Breite			
-	-	-	-	9-43501 6-36048 6-33616 6-33617 B 9000 0911 B 9000 0914

# SECURY 1913

für zweiflügelige Türen



## Funktionsbeschreibung

### Schließzwangfunktion C

Das Panikschloss für zweiflügelige Türen besitzt eine Automatikverriegelung mit mechanischer Panikfunktion auf dem Innendrücker. Der Austritt ist so jederzeit möglich.

Der Außendrücker befindet sich immer im Leerlauf, die Tür kann nur mit dem Schlüssel und Türrücker geöffnet werden. Nach Schlüsselabzug ist der Außendrücker wieder automatisch auf Leerlauf geschaltet.

Nähere Funktionsbeschreibung siehe Seite 483

## Produktbeschreibung

### SECURY 1913

- Zugelassen nach EN 179 (Notausgänge), EN 1125 (Paniktüren)
- Fallenriegel umlegbar
- Auswärts/einwärts einstellbar
- Stulp Edelstahl matt
- 9 mm geteilte Nuss
- Dreifach automatischer Fallenriegel in Verschlussstellung mit 20 mm Fallenvorstand
- PZ 92 mm (CHRZ 94 mm) Entfernung
- Optional mit Überwachungskontakten

#### Klassifizierungsschlüssel

##### EN 179

3	7	7	B	1	3	4	2	A	A
---	---	---	---	---	---	---	---	---	---

##### EN 1125

3	7	7	B	1	3	2	1/2	A/B	A
---	---	---	---	---	---	---	-----	-----	---

#### Varianten



PZ-Lochung



CHRZ-Lochung

#### Normen





### SECURY 1913 für zweiflügelige Türen

Stulp Oberfläche	Dornmaß in mm	Stulp Form	Stulp 24 x 3 x 1750 mm DIN L/DIN R	U-Stulp 24 x 6 x 2 x 1750 mm DIN L/DIN R
Edelstahl matt	34	eckig	-	6-B1913-01-L-8

### Zubehör (separat bestellen)

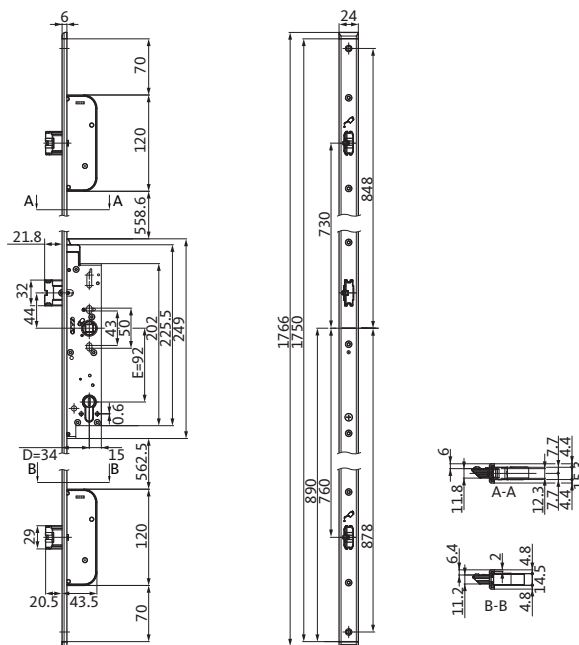
Beschreibung	Bestellnummer	siehe Seite
A-Öffner-Anbauset (inkl. Anschlusskabel 6 m)	K-18153-01-0-0	413

### Weitere Möglichkeiten (auf Anfrage)

Stulp		Nuss	Dornmaß in mm	passende Schließbleche
Optik	Breite			
-	-	-	-	B-1990

# SECURY 1916

für einflügelige Türen



## Funktionsbeschreibung

### Wechselfunktion E

Das Panikschloss für einflügelige Türen besitzt eine Automatikverriegelung mit mechanischer Panikfunktion auf dem Innendrücker. Der Austritt ist so jederzeit möglich. Der Zutritt von außen erfolgt mechanisch nur mit dem Schlüssel über den Wechsel.

Nähere Funktionsbeschreibung siehe Seite 485

## Produktbeschreibung

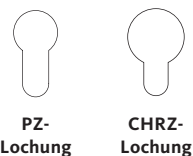
### SECURY 1916

- Zugelassen nach EN 179 (Notausgänge), EN 1125 (Paniktüren)
- Fallenriegel umlegbar
- Stulp Edelstahl matt
- 9 mm Nuss
- Dreifach automatischer Fallenriegel in Verschlussstellung mit 20 mm Fallenvorstand
- Mit Wechsel
- PZ 92 mm (CHRZ 94 mm) Entfernung
- Optional mit Überwachungskontakten

### Klassifizierungsschlüssel

EN 179										
3	7	7	B	1	3	4	2	A	B/D	
EN 1125										
3	7	7	B	1	3	2	1/2	A/B	B	

### Varianten



### Normen



### SECURY 1916 für einflügelige Türen

Stulp Oberfläche	Dornmaß in mm	Stulp Form	Stulp 24 x 3 x 1750 mm DIN L/DIN R	U-Stulp 24 x 6 x 2 x 1750 mm DIN L/DIN R
Edelstahl matt	35	eckig	6-B1916-04-L-8	6-B1916-01-L-8
	40	eckig	6-B1916-14-L-8	6-B1916-09-L-8
	45	eckig	6-B1916-08-L-8	6-B1916-06-L-8

### SECURY 1916 mit Schlossüberwachung für einflügelige Türen

Stulp Oberfläche	Dornmaß in mm	Stulp Form	Stulp 24 x 3 x 1750 mm DIN L/DIN R	U-Stulp 24 x 6 x 2 x 1750 mm DIN L/DIN R
Edelstahl matt	35	eckig	6-B1916-30-L-8	6-B1916-28-L-8
	40	eckig	-	6-B1916-43-L-8
	45	eckig	6-B1916-02-L-8	-

### SECURY 1916 mit gesicherter Fallenfeststellung für einflügelige Türen

Stulp Oberfläche	Dornmaß in mm	Stulp Form	Stulp 24 x 3 x 1750 mm DIN L/DIN R	U-Stulp 24 x 6 x 2 x 1750 mm DIN L/DIN R
Edelstahl matt	35	eckig	6-B1916-35-L-8	6-B1916-05-L-8
	40	eckig	6-B1916-48-L-8	6-B1916-03-L-8
	45	eckig	6-B1916-13-L-8	6-B1916-10-L-8

### SECURY 1916 mit CHRZ-Lochung für einflügelige Türen

Stulp Oberfläche	Dornmaß in mm	Stulp Form	Stulp 24 x 3 x 1750 mm CHRZ-Lochung DIN L/DIN R	U-Stulp 24 x 6 x 2 x 1750 mm CHRZ-Lochung DIN L/DIN R
Edelstahl matt	35	eckig	6-B1916-27-L-8	6-B1916-11-L-8
	40	eckig	6-B1916-12-L-8	6-B1916-16-L-8
	45	eckig	6-B1916-49-L-8	6-B1916-39-L-8

### Zubehör (separat bestellen)

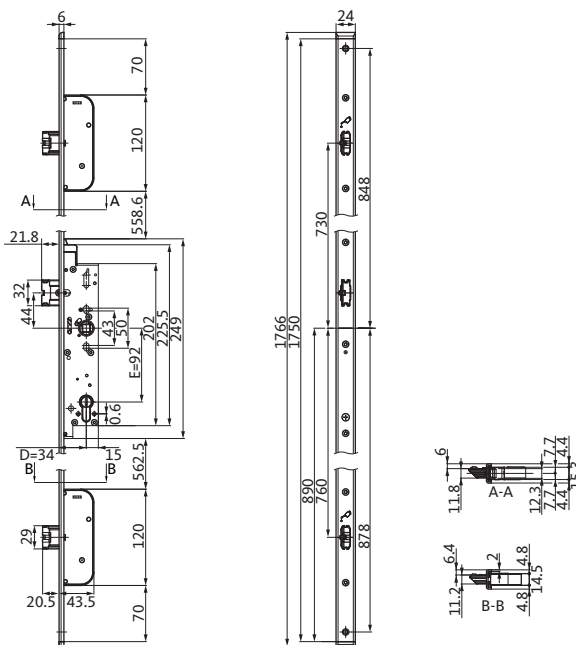
Beschreibung	Bestellnummer	siehe Seite
A-Öffner-Anbauset (inkl. Anschlusskabel 6 m)	K-18153-01-0-0	413
Anschlusskabel für Schlossüberwachung	B 5490 0300	413

### Weitere Möglichkeiten (auf Anfrage)

Stulp Optik	Breite	Nuss	Dornmaß in mm	Sonderausführungen	passende Schließbleche
-	-	-	-	-	9-43501 6-36048 6-33616 6-33617 B 9000 0911 B 9000 0914

# SECURY 1917

für zweiflügelige Türen



## Funktionsbeschreibung

### Wechselfunktion E

Das Panikschloss für zweiflügelige Türen besitzt eine Automatikverriegelung mit mechanischer Panikfunktion auf dem Innendrücker. Der Austritt ist so jederzeit möglich. Der Zutritt von außen erfolgt mechanisch nur mit dem Schlüssel über den Wechsel.

Nähere Funktionsbeschreibung siehe Seite 485

## Produktbeschreibung

### SECURY 1917

- Zugelassen EN 179 (Notausgänge), EN 1125 (Paniktüren)
- Fallenriegel umlegbar
- Stulp Edelstahl matt
- 9 mm Nuss
- Dreifach automatischer Fallenriegel in Verschlussstellung mit 20 mm Fallenvorstand
- Mit Wechsel
- PZ 92 mm (CHRZ 94 mm) Entfernung
- Optional mit Überwachungskontakten

### Klassifizierungsschlüssel

#### EN 179

3	7	7	B	1	3	4	2	A	A
---	---	---	---	---	---	---	---	---	---

#### EN 1125

3	7	7	B	1	3	2	1/2	A/B	A
---	---	---	---	---	---	---	-----	-----	---

### Varianten



PZ-Lochung



CHRZ-Lochung

### Normen



### SECURY 1917 für zweiflügelige Türen

Stulp Oberfläche	Dornmaß in mm	Stulp Form	Stulp 24 x 3 x 1750 mm DIN L/DIN R	U-Stulp 24 x 6 x 2 x 1750 mm DIN L/DIN R
Edelstahl matt	35	eckig	6-B1917-08-L-8	6-B1917-01-L-8
	40	eckig	6-B1917-16-L-8	6-B1917-07-L-8
	45	eckig	6-B1917-10-L-8	6-B1917-03-L-8

### SECURY 1917 mit Schlossüberwachung für zweiflügelige Türen

Stulp Oberfläche	Dornmaß in mm	Stulp Form	Stulp 24 x 3 x 1750 mm DIN L/DIN R	U-Stulp 24 x 6 x 2 x 1750 mm DIN L/DIN R
Edelstahl matt	35	eckig	6-B1917-23-L-8	6-B1917-20-L-8
	40	eckig	-	-
	45	eckig	6-B1917-33-L-8	6-B1917-21-L-8

### SECURY 1917 mit gesicherter Fallenfeststellung für zweiflügelige Türen

Stulp Oberfläche	Dornmaß in mm	Stulp Form	Stulp 24 x 3 x 1750 mm DIN L/DIN R	U-Stulp 24 x 6 x 2 x 1750 mm DIN L/DIN R
Edelstahl matt	35	eckig	6-B1917-31-L-8	6-B1917-02-L-8
	40	eckig	6-B1917-25-L-8	6-B1917-06-L-8
	45	eckig	6-B1917-11-L-8	6-B1917-05-L-8

### SECURY 1917 mit CHRZ-Lochung für zweiflügelige Türen

Stulp Oberfläche	Dornmaß in mm	Stulp Form	Stulp 24 x 3 x 1750 mm CHRZ-Lochung DIN L/DIN R	U-Stulp 24 x 6 x 2 x 1750 mm CHRZ-Lochung DIN L/DIN R
Edelstahl matt	35	eckig	6-B1917-22-L-8	6-B1917-24-L-8
	40	eckig	6-B1917-26-L-8	-
	45	eckig	6-B1917-32-L-8	6-B1917-27-L-8

### Zubehör (separat bestellen)

Beschreibung	Bestellnummer	siehe Seite
A-Öffner-Anbausatz (inkl. Anschlusskabel 6 m)	K-18153-01-0-0	413
Anschlusskabel für Schlossüberwachung	B 5490 0300	413

### Weitere Möglichkeiten (auf Anfrage)

Stulp	Breite	Nuss	Dornmaß in mm	Sonderausführungen	passende Schließbleche
Optik					
-	-	-	-	-	B-1990

# SECURY 1970 EK

für einflügelige Türen



## Funktionsbeschreibung

Das EK-Schloss für einflügelige Türen besitzt eine Automatikverriegelung mit mechanischer Panikfunktion auf dem Innendrücker. Der Austritt ist so jederzeit möglich. Der Außendrücker wird elektrisch eingekuppelt, d. h., der Zutritt kann elektrisch gesteuert werden. Öffnen von außen mittels Zylinder über Wechselfunktion möglich.

## Produktbeschreibung

### SECURY 1970 EK

- Zugelassen EN 179 (Notausgänge), EN 1125 (Paniktüren) und EN 14846
- VDS C
- Fallenriegel umlegbar
- Auswärts/einwärts einstellbar
- Stulp Edelstahl matt
- 9 mm geteilte Nuss
- Dreifach automatischer Fallenriegel in Verschlussstellung mit 20 mm Fallenvorstand
- Mit Wechsel
- PZ 92 mm (CHRZ 94 mm) Entfernung
- Integrierte Steuerelektronik / 12-24 V DC
- Arbeits-/Ruhestrom einstellbar

### Klassifizierungsschlüssel

#### EN 179

3	7	7	B	1	3	4	2	A	B/D
---	---	---	---	---	---	---	---	---	-----

#### EN 1125

3	7	7	B	1	3	2	1/2	A/B	B
---	---	---	---	---	---	---	-----	-----	---

#### EN 14846

3	S	3	E	0	0	6	0	0
---	---	---	---	---	---	---	---	---

### Varianten



PZ-Lochung



CHRZ-Lochung

### Normen



### SECURY 1970 elektrisch kuppelbares Panikschloss für einflügelige Türen

Stulp Oberfläche	Dornmaß in mm	Stulp Form	Stulp 24 x 3 x 1750 mm DIN L/DIN R	U-Stulp 24 x 6 x 2 x 1750 mm DIN L/DIN R
Edelstahl matt	35	eckig	6-B1970-02-L-8	6-B1970-01-L-8
	40	eckig	-	6-B1970-04-L-8
	45	eckig	6-B1970-03-L-8	6-B1970-05-L-8

### SECURY 1970 elektrisch kuppelbares Panikschloss mit CHRZ-Lochung für einflügelige Türen

Stulp Oberfläche	Dornmaß in mm	Stulp Form	Stulp 24 x 3 x 1750 mm CHRZ-Lochung DIN L/DIN R	U-Stulp 24 x 6 x 2 x 1750 mm CHRZ-Lochung DIN L/DIN R
Edelstahl matt	35	eckig	6-B1970-06-L-8	6-B1970-08-L-8
	40	eckig	-	-
	45	eckig	6-B1970-07-L-8	-

### Zubehör (separat bestellen)

Beschreibung	Bestellnummer	siehe Seite
A-Öffner-Anbauset (inkl. Anschlusskabel 6 m)	K-18153-01-0-0	413
Anschlusskabel	B 5490 0300	413
Netzteil (24 V DC/1 A)	B 5494 0004	459
I/O-Modul EK	B-54900-03-3-9	405

### Weitere Möglichkeiten (auf Anfrage)

Stulp		Nuss	Dornmaß in mm	Sonderausführungen	passende Schließbleche
Optik	Breite				
-	-	-	-	-	9-43501 6-36048 6-33616 6-33617 B 9000 0911 B 9000 0912

# SECURY 1971 EK

für zweiflügelige Türen



## Funktionsbeschreibung

Das EK-Schloss für zweiflügelige Türen besitzt eine Automatikverriegelung mit mechanischer Panikfunktion auf dem Innendrücker. Der Austritt ist so jederzeit möglich. Der Außendrücker wird elektrisch eingekuppelt, d. h., der Zutritt kann elektrisch gesteuert werden. Öffnen von außen mittels Zylinder über Wechselfunktion möglich.

## Produktbeschreibung

### SECURY 1971 EK

- Zugelassen EN 179 (Notausgänge), EN 1125 (Paniktüren) und EN 14846
- VDS C
- Fallenriegel umlegbar
- Auswärts/einwärts einstellbar
- Stulp Edelstahl matt
- 9 mm geteilte Nuss
- Dreifach automatischer Fallenriegel in Verschlussstellung mit 20 mm Fallenvorstand
- Mit Wechsel
- PZ 92 mm (CHRZ 94 mm) Entfernung
- Integrierte Steuerelektronik / 12-24 V DC
- Arbeits-/Ruhestrom einstellbar

### Klassifizierungsschlüssel

#### EN 179

3	7	7	B	1	3	4	2	A	A
---	---	---	---	---	---	---	---	---	---

#### EN 1125

3	7	7	B	1	3	2	1/2	A/B	A
---	---	---	---	---	---	---	-----	-----	---

#### EN 14846

3	S	3	E	0	0	0	0	0	
---	---	---	---	---	---	---	---	---	--

### Varianten



PZ-Lochung



CHRZ-Lochung

### Normen





### SECURY 1971 elektrisch kuppelbares Panikschloss für zweiflügelige Türen

Stulp Oberfläche	Dornmaß in mm	Stulp Form	Stulp 24 x 3 x 1750 mm DIN L/DIN R	U-Stulp 24 x 6 x 2 x 1750 mm DIN L/DIN R
Edelstahl matt	35	eckig	6-B1971-02-L-8	6-B1971-01-L-8
	40	eckig	-	6-B1971-04-L-8
	45	eckig	6-B1971-03-L-8	6-B1971-07-L-8

### SECURY 1971 elektrisch kuppelbares Panikschloss mit CHRZ-Lochung für zweiflügelige Türen

Stulp Oberfläche	Dornmaß in mm	Stulp Form	Stulp 24 x 3 x 1750 mm CHRZ-Lochung DIN L/DIN R	U-Stulp 24 x 6 x 2 x 1750 mm CHRZ-Lochung DIN L/DIN R
Edelstahl matt	35	eckig	6-B1971-05-L-8	6-B1971-06-L-8
	40	eckig	-	-
	45	eckig	-	-

### Zubehör (separat bestellen)

Beschreibung	Bestellnummer	siehe Seite
A-Öffner-Anbauset (inkl. Anschlusskabel 6 m)	K-18153-01-0-0	413
Anschlusskabel	B 5490 0300	413
Netzteil (24 V DC/1 A)	B 5494 0004	459
I/O-Modul EK	B-54900-03-3-9	405

### Weitere Möglichkeiten (auf Anfrage)

Stulp	Breite	Nuss	Dornmaß in mm	passendes Treibriegelschloss
Optik				
-	-	-	-	B-1990

# SECURY 1975 EK

für einflügelige Türen



## Funktionsbeschreibung

Das EK-Schloss für einflügelige Türen besitzt eine Automatikverriegelung. Der Innen- und Außendrücker wird elektrisch eingekuppelt, d. h., der Zutritt oder Ausgang kann elektrisch gesteuert werden. Öffnen von außen mittels Zylinder über Wechselfunktion möglich

## Produktbeschreibung

### SECURY 1975 EK

- Zugelassen nach EN 14846
- VDS C
- Fallenriegel umlegbar
- Auswärts/einwärts einstellbar
- Stulp Edelstahl matt
- 9 mm geteilte Nuss
- Dreifach automatischer Fallenriegel in Verschlussstellung mit 20 mm Fallenvorstand
- Mit Wechsel
- PZ 92 mm (CHRZ 94 mm) Entfernung
- Integrierte Steuerelektronik / 12-24 V DC
- Arbeits-/Ruhestrom einstellbar

### Klassifizierungsschlüssel

EN 14846

3	S	3	E	0	0	6	0	0
---	---	---	---	---	---	---	---	---

### Varianten



PZ-Lochung



CHRZ-Lochung

### Normen



### SECURY 1975 elektrisch kuppelbares Panikschloss für einflügelige Türen

Stulp Oberfläche	Dornmaß in mm	Stulp Form	Stulp 24 x 3 x 1750 mm DIN L/DIN R	U-Stulp 24 x 6 x 2 x 1750 mm DIN L/DIN R
Edelstahl matt	35	eckig	-	6-B1975-01-L-8
	40	eckig	-	-
	45	eckig	6-B1975-03-L-8	6-B1975-04-L-8

### Zubehör (separat bestellen)

Beschreibung	Bestellnummer	siehe Seite
A-Öffner-Anbauset (inkl. Anschlusskabel 6 m)	K-18153-01-0-0	413
Anschlusskabel	B 5490 0300	413
Netzteil (24 V DC/1 A)	B 5494 0004	459
I/O-Modul EK	B-54900-03-3-9	405

### Weitere Möglichkeiten (auf Anfrage)

Stulp		Nuss	Dornmaß in mm	Sonderausführungen	passende Schließbleche
Optik	Breite				
-	-	-	-	-	9-43501 6-36048 6-33616 6-33617 B 9000 0911 B 9000 0912

# SECURY 1916 EVP / SECURY 1916 S EVP

EVP für einflügelige Rohrrahmentüren



## Funktionsbeschreibung

### Wechselfunktion E

Das Panikschloss für einflügelige Türen besitzt eine Automatikverriegelung mit mechanischer Panikfunktion auf dem Innendrücker. Der Austritt ist so jederzeit möglich. Der Zutritt von außen erfolgt mechanisch nur mit dem Schlüssel über den Wechsel.

Nähere Funktionsbeschreibung siehe Seite 485

## Produktbeschreibung

### SECURY 1916 EVP

- Zugelassen EN 179 (Notausgänge), EN 1125 (Paniktüren)
- Stulp Edelstahl matt
- 9 mm Nuss
- Dreifach automatischer Fallenriegel in Verschlussstellung mit 20 mm Fallenvorstand
- Mit Wechsel
- PZ 92 mm (CHRZ 94 mm) Entfernung

### Klassifizierungsschlüssel

EN 179

3	7	7	B	1	3	4	2	A	B/D
---	---	---	---	---	---	---	---	---	-----

EN 1125

3	7	7	B	1	3	2	1/2	A/B	B
---	---	---	---	---	---	---	-----	-----	---

### Varianten



PZ-Lochung



CHRZ-Lochung

### Normen



**SECURY 1916 elektrisch verriegeltes Panikschloss für einflügelige Türen**

Stulp Oberfläche	Dornmaß in mm	Stulp Form	Stulp 24 x 3 x 1750 mm DIN L/DIN R	U-Stulp 24 x 6 x 2 x 1750 mm DIN L/DIN R
Edelstahl matt	35	eckig	6-B1916-37-L-8	6-B1916-24-L-8
	40	eckig	-	6-B1916-44-L-8
	45	eckig	6-B1916-29-L-8	6-B1916-31-L-8

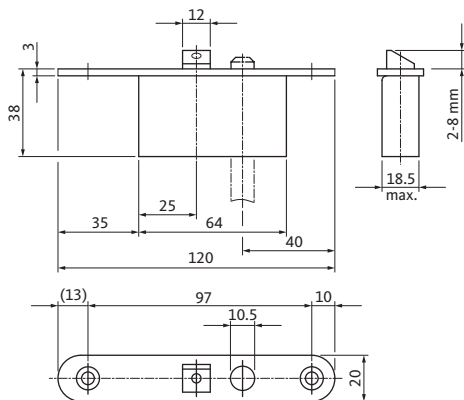
**SECURY 1916 elektrisch verriegeltes Panikschloss mit Schlossüberwachung für einflügelige Türen**

Stulp Oberfläche	Dornmaß in mm	Stulp Form	Stulp 24 x 3 x 1750 mm DIN L/DIN R	U-Stulp 24 x 6 x 2 x 1750 mm DIN L/DIN R
Edelstahl matt	35	eckig	-	6-B1916-20-L-8
	40	eckig	-	6-B1916-46-L-8
	45	eckig	-	6-B1916-47-L-8

**Weitere Möglichkeiten (auf Anfrage)**

Stulp		Nuss	Dornmaß in mm	Sonderausführungen	passende Schließbleche
Optik	Breite				
-	-	-	-	CHRZ-Lochung	9-49431

# Schloss B 1595

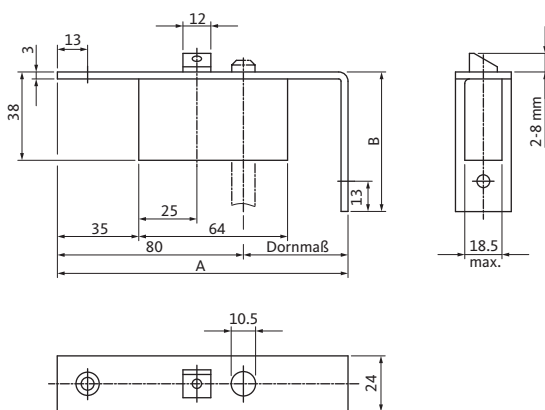


## Schloss B 1595

Stulpform: abgerundet/gerade

### B 1595 Schaltschloss

Stulp Oberfläche	Stulp Form	
Edelstahl matt	abgerundet/gerade	
Dornmaß in mm	Falztüren 20 mm Stulp DIN L/DIN R	Stumpftüren 24 mm Stulp DIN L/DIN R
80 + 100	B 1595 0185	B 1595 0123
passendes Schließblech	B 9000 0490	

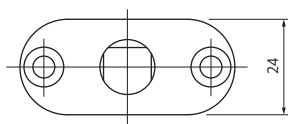
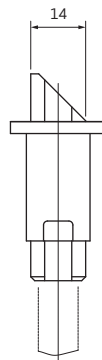
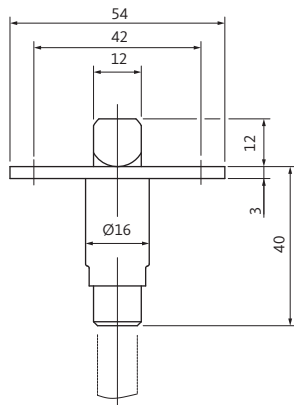


## Schloss B 1595

Stulpform: abgerundet/abgewinkelt

### B 1595 Schaltschloss

Stulp Oberfläche	Stulp Form	
Edelstahl matt	eckig/abgewinkelt	
Dornmaß in mm	Stulp 24 x 3 mm DIN L/DIN R	
25	B 1595 0101	
30	B 1595 0103	
35	B 1595 0105	
40	B 1595 0107	
45	B 1595 0109	
passendes Schließblech	B 9000 0490	



## Schnappriegelschloss B 1795

Zusätzliche Verriegelung nach oben in den Türrahmen am Gangflügel

### B 1795 Schnappriegelschloss

<b>Stulp Oberfläche</b>	
Stahl verzinkt	
<b>Stulpmaß</b>	<b>DIN L/DIN R</b>
54 mm x 24 mm	B 1795 0001
54 mm x 20 mm	B 1795 0002

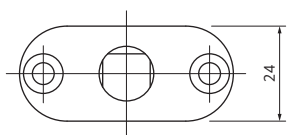
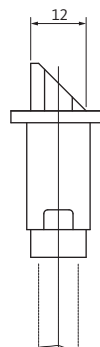
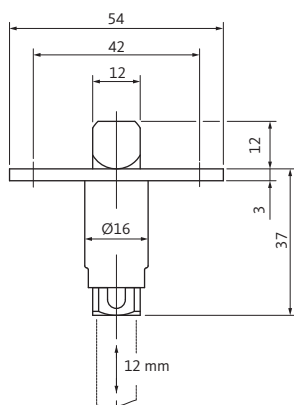
<b>passendes Schließblech</b>	B 9000 0567
-------------------------------	-------------

### B 1795 Schnappriegelschloss für Funktion mit elektrischem Türöffner

<b>Stulp Oberfläche</b>	
Stahl verzinkt	
<b>Stulpmaß</b>	<b>DIN L/DIN R</b>
54 mm x 24 mm	B 1795 0005
54 mm x 20 mm	B 1795 0007

Verwendbar für GU-BKS Elektrotüröffner ET 8

<b>passende Schließbleche</b>	9-49431-03-0-8 und 9-49431-04-0-8
-------------------------------	-----------------------------------



## Schnappriegelschloss B 1796

Verriegelung des Standflügels nur nach oben in den Türrahmen, in Kombination mit elektrischen Türöffnern bei automatischem Türantrieb (zweiflügelige Automatik-Drehtüren)

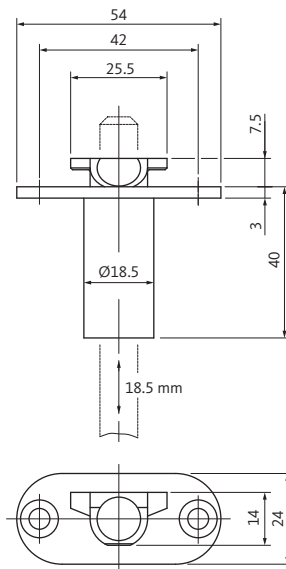
### B 1796 Schnappriegelschloss

<b>Stulp Oberfläche</b>	
Stahl verzinkt	
<b>Stulpmaß</b>	<b>DIN L/DIN R</b>
54 mm x 20 mm	B 1796 0013
54 mm x 24 mm	B 1796 0012

Verwendbar für GU-BKS Elektrotüröffner ET 8

<b>passende Schließbleche</b>	9-49431-03-0-8 und 9-49431-04-0-8
-------------------------------	-----------------------------------

# Schaltenschloss B 1895 / Mitnehmerklappe MNK 8642



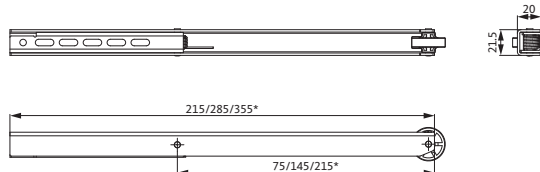
## Schaltenschloss B 1895

Das Schaltenschloss wird in den oberen Bereich des Standflügels eingebaut. Nach Beendigung der Öffnungsbewegung des Beschlags am Standflügel wird die Treibriegelstange im Schaltenschloss selbsttätig arretiert.

### B 1895 Schaltenschloss

Stulp Oberfläche	Stulp Form	
Stahl verzinkt	abgerundet	
Dornmaß in mm	Winkelstulp 20 x 52 x 60 mm	
	DIN L	DIN R
25	B 1895 0007	B 1895 0006
Dornmaß in mm	Winkelstulp 24 x 52 x 60 mm	
	DIN L	DIN R
25	B 1895 0009	B 1895 0008
Dornmaß in mm	Stulpbreite 20 mm	Stulpbreite 24 mm
	DIN L/DIN R	DIN L/DIN R
30-45 + 65	B 1895 0002	B 1895 0003

passende Schließbleche	B 9000 0489 eckig
	B 9000 0490 abgerundet
Unterlegplatte 3 mm	B 9068 0001



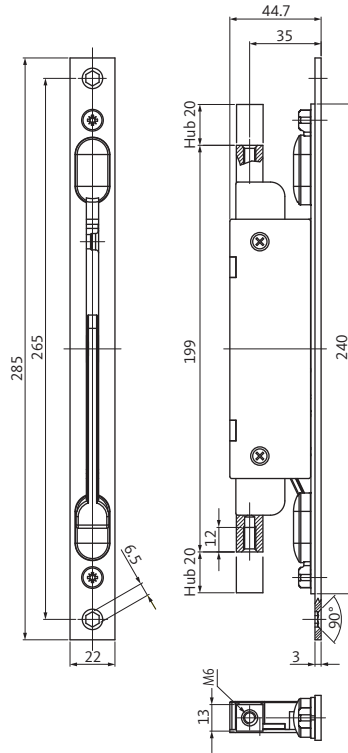
## Mitnehmerklappe MNK 8642

Die Mitnehmerklappe bewirkt, dass beim Öffnen der Tür über den Standflügel (Panikfall) der Gangflügel mindestens bis zum Beginn des Wirksamkeitsbereichs des Schließfolgereglers (SRI) mitgenommen wird

### Mitnehmerklappe MNK 8642

Größe	Oberfläche	Bestellnummer
		Überschlagshöhe 0 - 17
01 Länge = 215 mm	silber	K-17897-01-0-1
	schwarz	K-17897-01-0-6
	weiß (RAL 9016)	K-17897-01-0-7
02 Länge = 285 mm	silber	K-17897-02-0-1
	schwarz	K-17897-02-0-6
	weiß (RAL 9016)	K-17897-02-0-7
03 Länge = 355 mm	silber	K-17897-03-0-1
	schwarz	K-17897-03-0-6
	weiß (RAL 9016)	K-17897-03-0-7



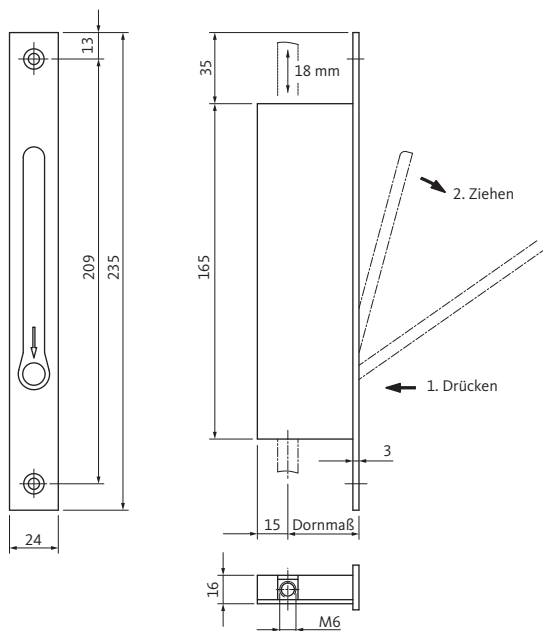


## Türkranriegel B-1898

### B-1898 Türkranriegel

Stulp Oberfläche	Stulp Form
verzinkt	eckig
Dornmaß in mm	Stulp 22 x 3 x 285 mm DIN L/DIN R
20	B-18980-00-0-3
35	B-18980-01-0-3

# Falztreibriegelschloss B 1899 / Umlenkschloss B 1798

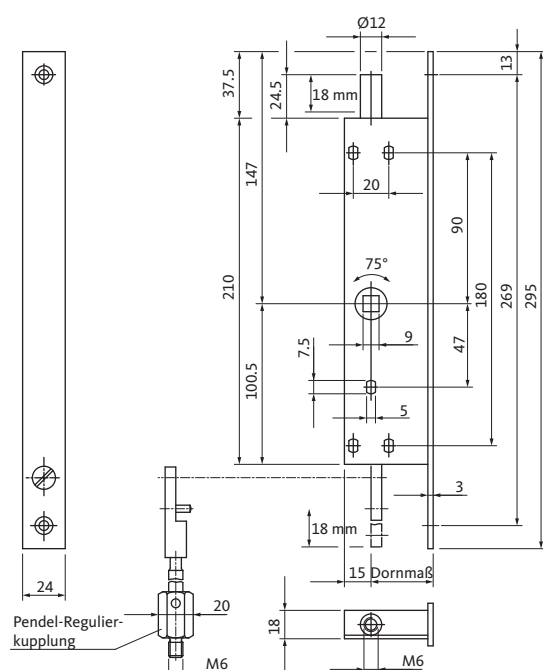


## Falztreibriegelschloss B 1899

Wird der Standflügel in die Verschlusslage gebracht, löst das Schaltschloss B 1895 automatisch die selbsttätige Verriegelung der abgefederten Treibriegelstangen nach oben und unten aus.

### B 1899 Falztreibriegelschloss

Stulp Oberfläche	Stulp Form
Edelstahl matt	eckig
Dornmaß in mm	Stulp 24 x 3 x 235 mm DIN L/DIN R
25	B 1899 0201
30	B 1899 0202
35	B 1899 0203
40	B 1899 0204
45	B 1899 0205
50	B 1899 0206
54	B 1899 0207
60	B 1899 0208
65	B 1899 0209
70	B 1899 0210



## Umlenkschloss B 1798

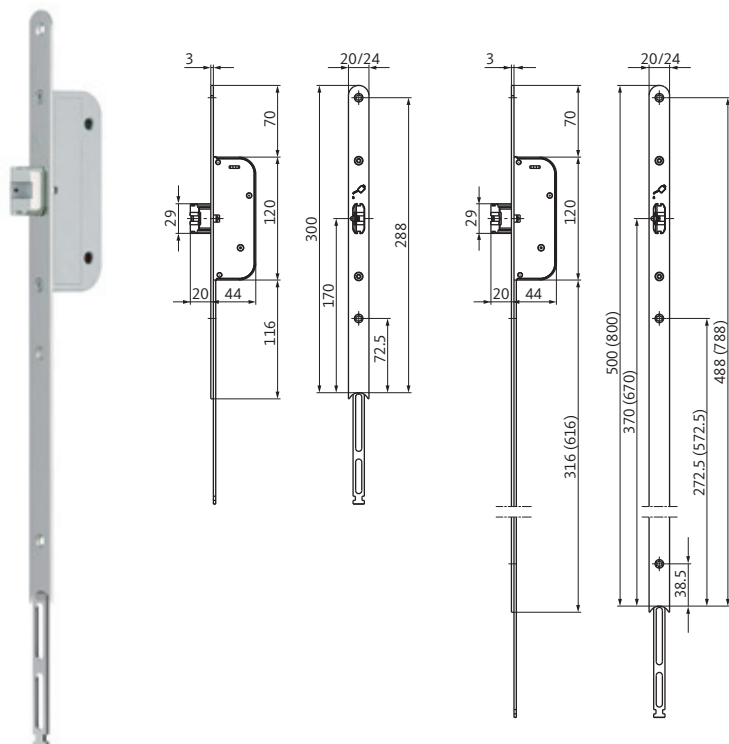
Durch das Umlenkschloss wird die Drehbewegung des Drehhebels ca. 1.500 mm über OFF in eine Schubbewegung der Treibriegelstangen umgelenkt.

### B 1798 Umlenkschloss

Stulp Oberfläche	Stulp Form
Edelstahl matt	eckig
Dornmaß in mm	Stulp 24 x 3 x 295 mm DIN L/DIN R
30	B 1798 0101
35	B 1798 0102
40	B 1798 0103
45	B 1798 0104
50	B 1798 0105
55	B 1798 0106
60	B 1798 0107
65	B 1798 0108
70	B 1798 0109

**Verwendbar für Schlösser:**

B-1890, B-1990, B 1793



## Stulpverlängerung SECURITY 19

für SECURITY Serie 19 mit Stulp 1750 mm;  
DIN L/DIN R verwendbar

### Stulpverlängerung SECURITY 19

Stulplänge in mm	Stulp 24 x 3 mm	U-Stulp 24 x 6 x 2 mm
300	6-39410-13-0-8	6-39410-15-0-8
500	6-39411-13-0-8	6-39411-15-0-8
800	6-39412-13-0-8	6-39412-15-0-8

### Ansatzstulp oben SECURITY 19

Stulplänge in mm	Stulp 24 x 3 mm	U-Stulp 24 x 6 mm
405	9-48687-13-0-8	9-48687-15-0-8

### Ansatzstulp unten SECURITY 19

Stulplänge in mm	Stulp 24 x 3 mm	U-Stulp 24 x 6 mm
130	9-48686-13-0-8	9-48686-15-0-8



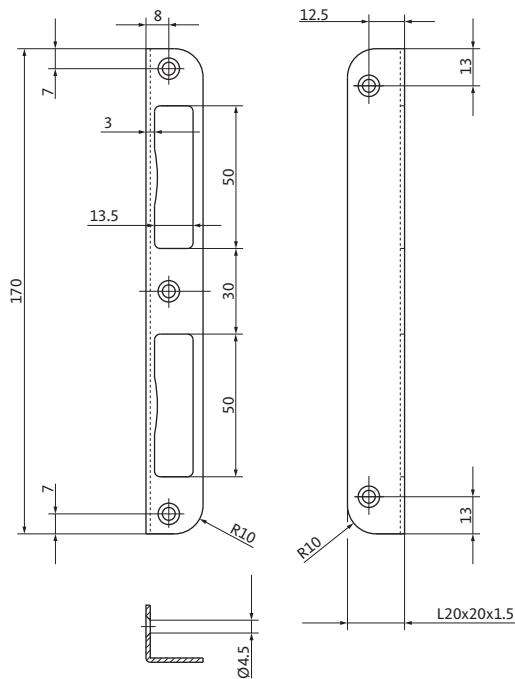
## Drehmoment-Schraubendreher mit Quergriff und griffiger Oberfläche

### Drehmoment-Schraubendreher

Bestellnummer
B-90010-02-0-0

Verwendbar für das Einstellen der  
Panikseite bei den Schlossserien  
18, 19, 21 und 23

# Winkelschließblech S401 / Schließblech S491



## Winkelschließblech S401

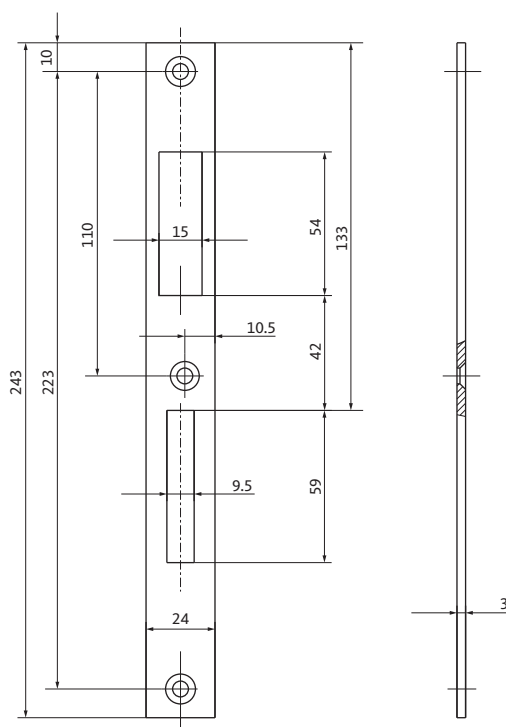
geeignet für leichte Beanspruchung;  
DIN L/DIN R verwendbar

### Winkelschließblech

Optik	Form	Bestellnummer
Stahl nickel-silber	abgerundet	S4010088
nicht rostender Stahl		S4010012

### Verwendbar für BKS-Schlösser:

- 0007



## Schließblech S491

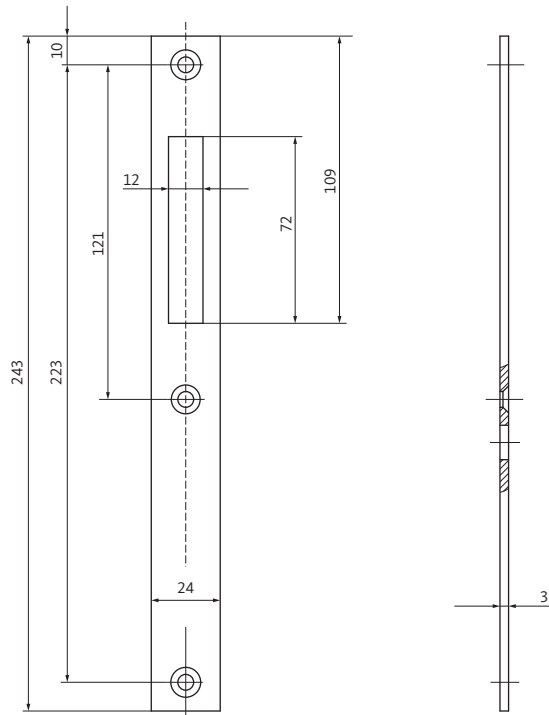
geeignet für normale Beanspruchung;  
DIN L/DIN R verwendbar

### Flachschließblech

Optik	Form	Bestellnummer
Stahl nickel-silber	eckig	S4910023
nicht rostender Stahl		S4910025

### Verwendbar für BKS-Schlösser:

- 1205
- 1205H



## Schließblech S491

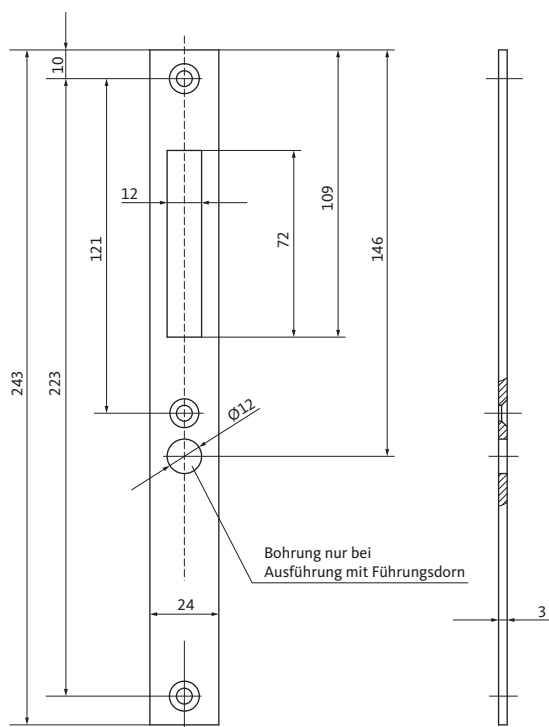
geeignet für normale Beanspruchung;  
DIN L/DIN R verwendbar

### Flachschließblech

Optik	Form	Bestellnummer
Stahl nickel-silber	eckig	S4910029
nicht rostender Stahl		S4910030

### Verwendbar für BKS-Schlösser:

- 1205SRH



## Schließblech S491

geeignet für normale Beanspruchung;  
DIN L/DIN R verwendbar

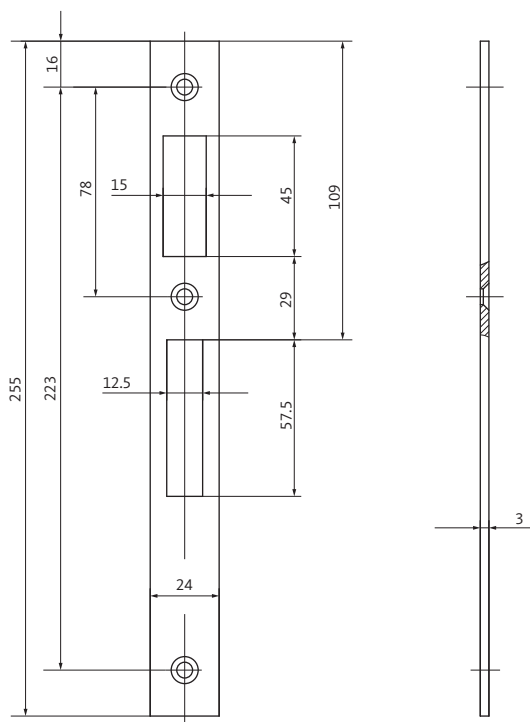
### Flachschließblech

Optik	Form	Bestellnummer
Stahl nickel-silber	eckig	S4910068
nicht rostender Stahl		S4910053

### Verwendbar für BKS-Schlösser:

- 1205SRHF

# Schließblech S491



## Schließblech S491

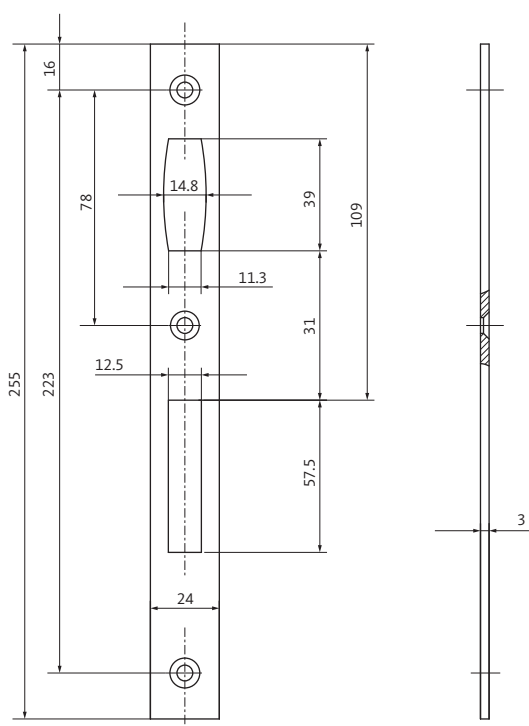
geeignet für mittlere Beanspruchung;  
DIN L/DIN R verwendbar

### Flachschließblech

Optik	Form	Bestellnummer
Messing matt vernickelt	eckig	S4910046
gelb chromatiert		S4910047

### Verwendbar für BKS-Schlösser:

- 1425



## Schließblech S491

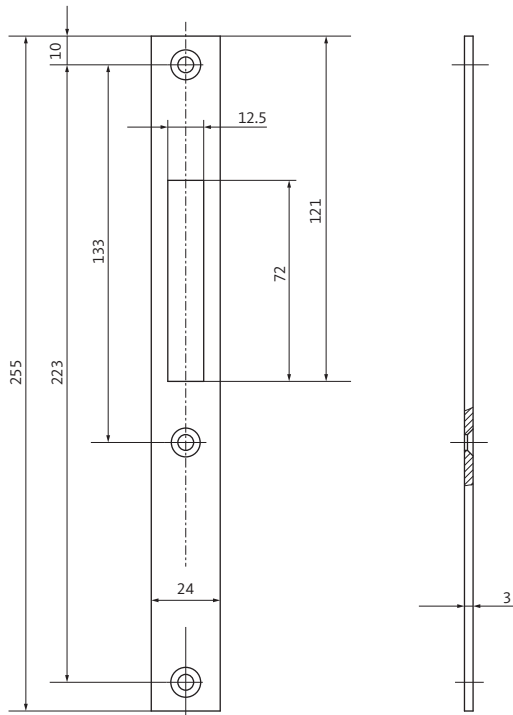
geeignet für mittlere Beanspruchung;  
DIN L/DIN R verwendbar

### Flachschließblech

Optik	Form	Bestellnummer
Messing matt vernickelt	eckig	S4910075
gelb chromatiert		S4910059

### Verwendbar für BKS-Schlösser:

- 1426



## Schließblech S491

geeignet für mittlere Beanspruchung;  
DIN L/DIN R verwendbar

### Flachschließblech

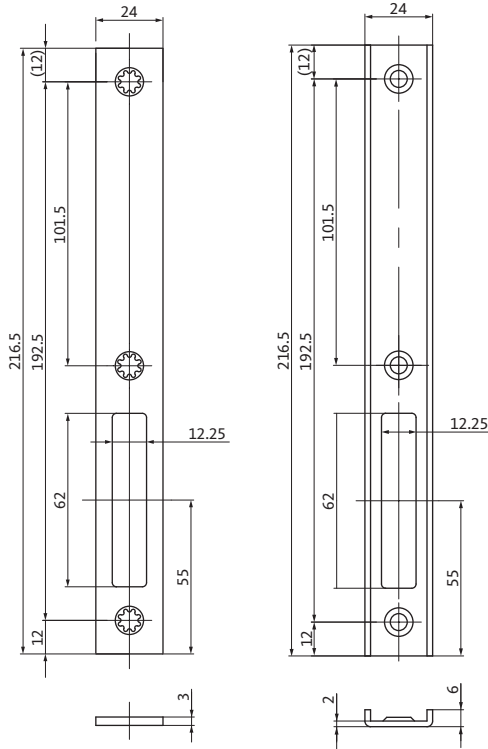
Optik	Form	Bestellnummer
Stahl nickel-silber	eckig	S4910037
nicht rostender Stahl		S4910038

### Verwendbar für BKS-Schlösser:

- 1427







## Flachschließblech B-9000

geeignet für normale Beanspruchung;  
DIN L/DIN R verwendbar

### Flachschließblech

Optik	Form	Bestellnummer
Edelstahl matt	eckig	B-90000-02-0-8
	abgerundet	B-90000-03-0-8

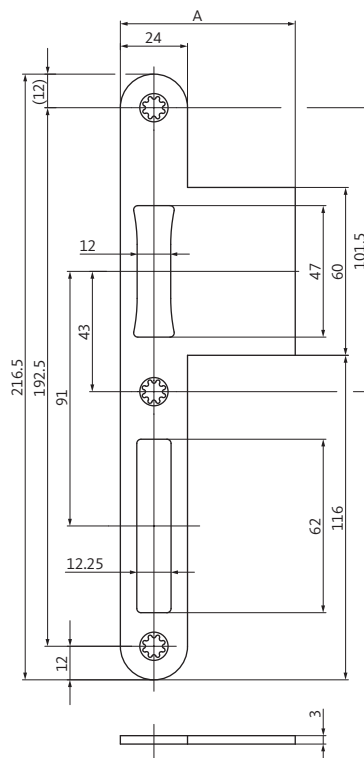
## U-Schließblech B-9000

DIN L/DIN R verwendbar

### U-Schließblech

Optik	Bestellnummer
Edelstahl matt	B-90000-25-0-8

Verwendbar für alle BKS-Schlösser



## Lappenschließblech B-9000

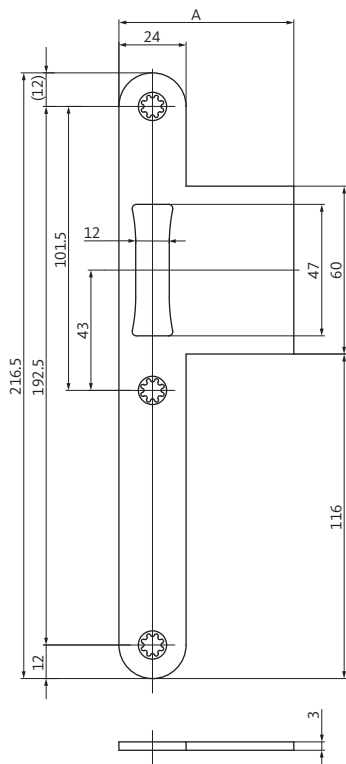
geeignet für normale Beanspruchung

### Lappenschließblech

Optik	Maß A = 62,5 mm		
	Edelstahl matt	eckig	DIN L
eckig		DIN R	B-90000-58-R-8
abgerundet		DIN L	B-90000-61-L-8
abgerundet		DIN R	B-90000-61-R-8
Optik	Maß A = 36 mm		
	Edelstahl matt	eckig	DIN L
eckig		DIN R	B-90000-57-R-8
abgerundet		DIN L	B-90000-60-L-8
abgerundet		DIN R	B-90000-60-R-8
Optik	Maß A = 28 mm		
	Edelstahl matt	eckig	DIN L
eckig		DIN R	B-90000-56-R-8
abgerundet		DIN L	B-90000-59-L-8
abgerundet		DIN R	B-90000-59-R-8

Verwendbar für alle BKS-Schlösser

# Lappenschließblech B-9000 / Flachschießblech 6-37368



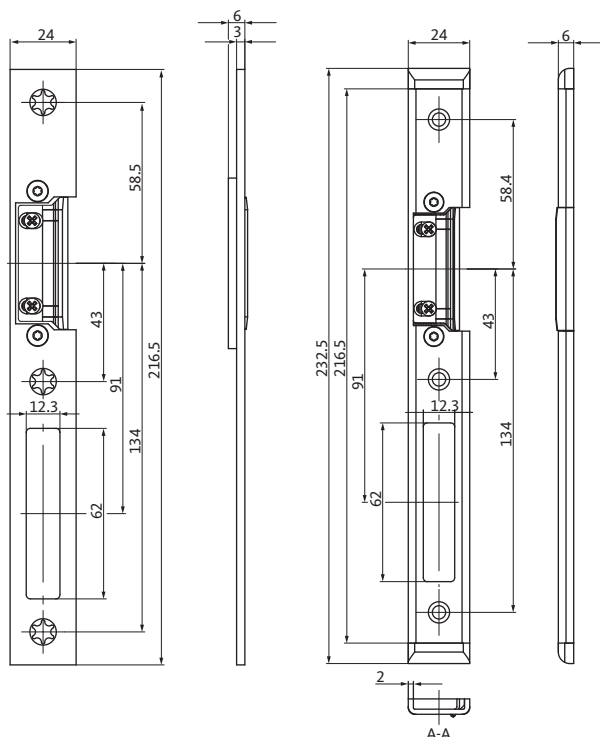
## Lappenschließblech B-9000

geeignet für normale Beanspruchung

### Lappenschließblech

Optik	Maß A = 62,5 mm		
Edelstahl matt	eckig	DIN L	B-90000-52-L-8
	eckig	DIN R	B-90000-52-R-8
	abgerundet	DIN L	B-90000-55-L-8
	abgerundet	DIN R	B-90000-55-R-8
Optik	Maß A = 36 mm		
Edelstahl matt	eckig	DIN L	B-90000-51-L-8
	eckig	DIN R	B-90000-51-R-8
	abgerundet	DIN L	B-90000-54-L-8
	abgerundet	DIN R	B-90000-54-R-8
Optik	Maß A = 28 mm		
Edelstahl matt	eckig	DIN L	B-90000-50-L-8
	eckig	DIN R	B-90000-50-R-8
	abgerundet	DIN L	B-90000-53-L-8
	abgerundet	DIN R	B-90000-53-R-8

Verwendbar für alle BKS-Schlösser



## Flachschießblech 6-37368

vorgefertigt für Türöffner

geeignet für normale Beanspruchung

### Flachschießblech

Optik	Form	Bestellnummer	
Edelstahl matt	eckig	DIN L	6-37368-01-L-8
		DIN R	6-37368-01-R-8

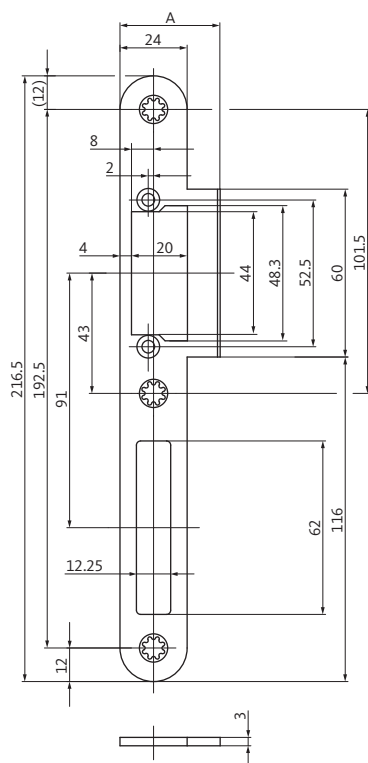
## U-Schließblech 6-37367

vorgefertigt für Türöffner

### U-Schließblech

Optik	Bestellnummer	
Edelstahl matt	DIN L	6-37367-01-L-8
	DIN R	6-37367-01-R-8

Verwendbar für alle BKS-Schlösser der Serien 13, 18, 23



## Lappenschließblech B-9000

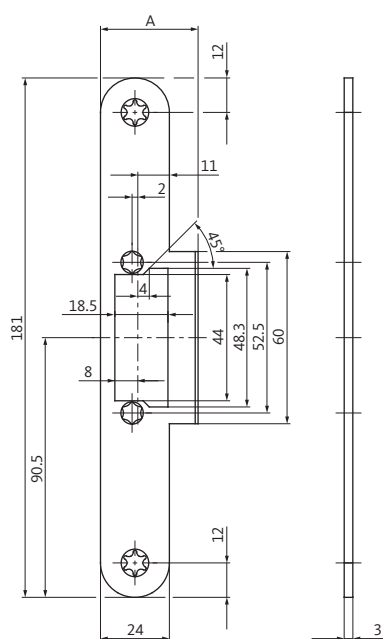
für GU-BKS Elektrotüröffner ET 8;  
geeignet für normale Beanspruchung

### Lappenschließblech

Optik	Maß A = 62,5 mm		
Edelstahl matt	eckig	DIN L	B-90000-64-L-8
	eckig	DIN R	B-90000-64-R-8
	abgerundet	DIN L	B-90000-67-L-8
	abgerundet	DIN R	B-90000-67-R-8
Optik	Maß A = 36 mm		
Edelstahl matt	eckig	DIN L	B-90000-63-L-8
	eckig	DIN R	B-90000-63-R-8
	abgerundet	DIN L	B-90000-66-L-8
	abgerundet	DIN R	B-90000-66-R-8
Optik	Maß A = 28 mm		
Edelstahl matt	eckig	DIN L	B-90000-62-L-8
	eckig	DIN R	B-90000-62-R-8
	abgerundet	DIN L	B-90000-65-L-8
	abgerundet	DIN R	B-90000-65-R-8

### Verwendbar für:

- alle BKS-Schlösser der Serien 13, 18, 23



## Lappenschließblech 9-49431

für ProFix 2-Fluchttüröffner B 5465 0402;  
DIN L/DIN R verwendbar

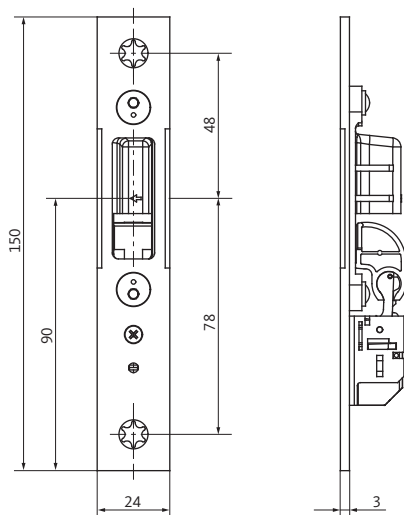
### Lappenschließblech

Optik	Maß A = 34 mm	
Edelstahl matt	abgerundet	9-49431-01-0-8
	eckig	9-49431-03-0-8
	Maß A = 62,5 mm	
	abgerundet	9-49431-02-0-8
eckig	9-49431-04-0-8	

### Verwendbar für:

- SECURITY 19 EVP

# Riegelschaltkontakt 6-38426 / Fallenschließblech B 9000



## Riegelschaltkontakt 6-38426

Schließplatte mit Riegelschaltkontakt für Zusatzfallenriegel SECURITY 19

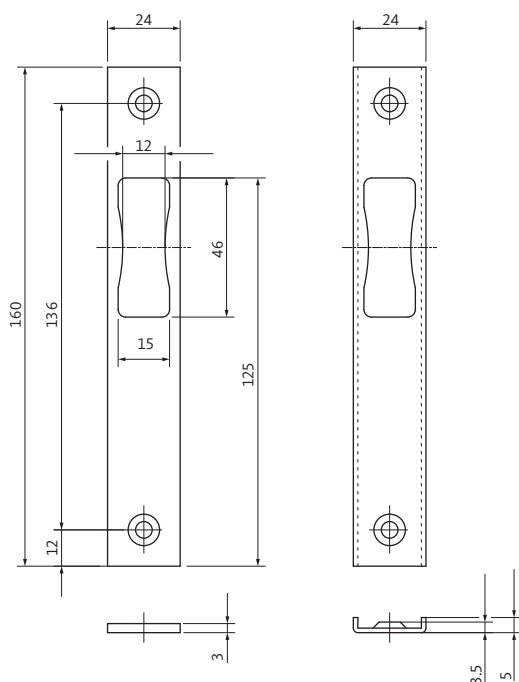
### Flachschließblech 24 x 3 x 150 mm

Optik	Form	Bestellnummer	
Edelstahl matt	eckig	DIN L/R	6-40041-AA-0-8

### U-Schließblech 24 x 6 x 150 mm

Optik	Form	Bestellnummer	
Edelstahl matt	eckig	DIN L/R	6-40041-AC-0-8

Zulassung: VdS C



## Fallenschließblech B 9000

geeignet für normale Beanspruchung; DIN L/DIN R verwendbar

### Flachschließblech

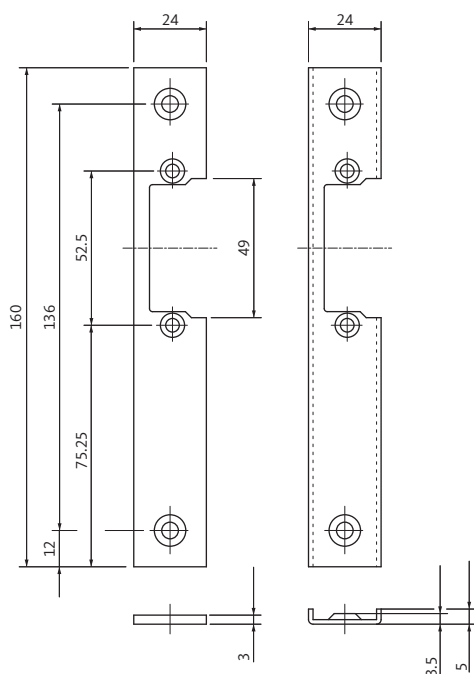
Optik	Form	Bestellnummer
nicht rostender Stahl	eckig	B 9000 1097
Stahl nickel-silber		B 9000 1098

### U-Schließblech

Optik	Bestellnummer
nicht rostender Stahl	B 9000 1224

Verwendbar für BKS-Schlösser:

- 1305
- 1307



## Schließblech B 9000

geeignet für normale Beanspruchung

### Flachschließblech 24 x 3 x 160 mm

Optik	Form	Bestellnummer	
nicht rostender Stahl	eckig	DIN L	B 9000 1092
		DIN R	B 9000 1093

### Flachschließblech 28 x 3 x 160 mm

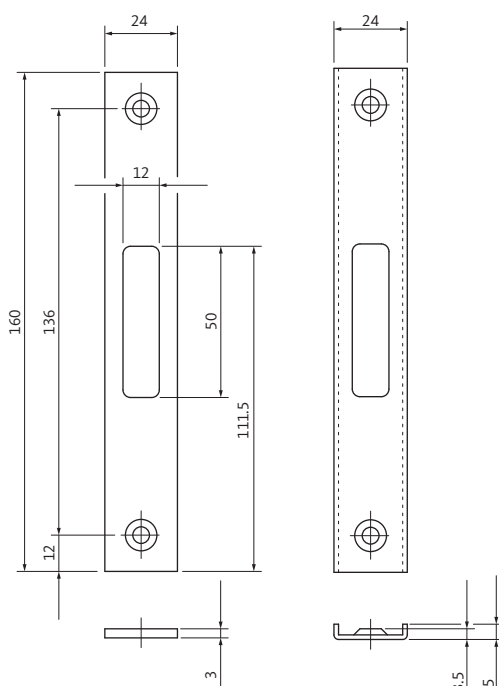
Optik	Form	Bestellnummer	
nicht rostender Stahl	eckig	DIN L	B 9000 1102
		DIN R	B 9000 1103

### U-Schließblech 24 x 5 x 160 mm

Optik	Bestellnummer	
nicht rostender Stahl	DIN L	B 9000 1222
	DIN R	B 9000 1223

Verwendbar für:

- E-Öffner



## Riegelschließblech B 9000

geeignet für normale Beanspruchung;  
DIN L/DIN R verwendbar

### Flachschließblech

Optik	Form	Bestellnummer
nicht rostender Stahl	eckig	B 9000 1100
Stahl nickel-silber	eckig	B 9000 1101

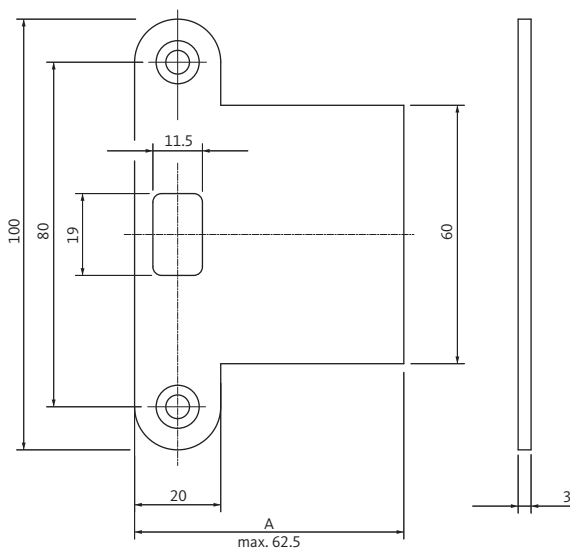
### U-Schließblech

Optik	Bestellnummer
nicht rostender Stahl	B 9000 1226

Verwendbar für BKS-Schlösser:

- 1308

# Lappenschließblech B 9000



## Lappenschließblech B 9000

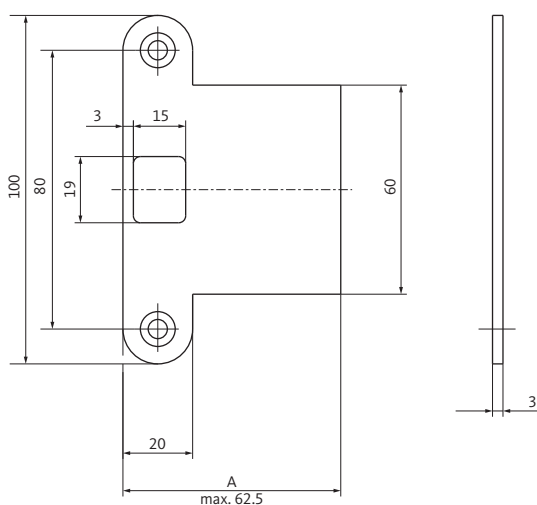
geeignet für normale Beanspruchung;  
DIN L/DIN R verwendbar

### Lappenschließblech

Optik	Maß A = 62,5 mm	
nicht rostender Stahl	eckig	B 9000 0489
	abgerundet	B 9000 0490

Verwendbar für BKS-Schlösser:

- 1895



## Lappenschließblech B 9000

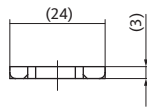
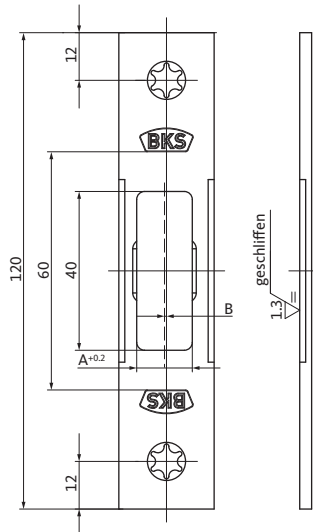
geeignet für normale Beanspruchung;  
DIN L/DIN R verwendbar

### Lappenschließblech

Optik	Maß A = 62,5 mm	
nicht rostender Stahl	abgerundet	B 9000 0567

Verwendbar für BKS-Schlösser:

- 1795
- 1796



## Schließplatten

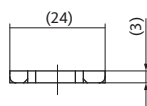
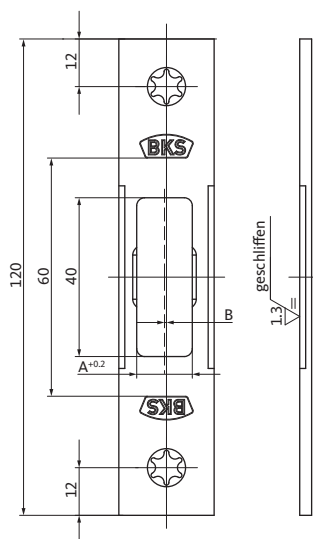
für einflügelige Türen mit SECURY-Panikschlössern;  
geeignet für normale Beanspruchung;  
DIN L/DIN R verwendbar;  
bei U-Schließplatten mit dekorativen Endkappen

### Schließplatten

Optik	Hauptfallenriegel Maß A = 13,5 Maß B = 0,25	Zusatzfallenriegel Maß A = 13,5 Maß B = 0,5
nicht rostender Stahl	<b>Schließplatte 24 mm x 3 mm</b>	
	9-43501-11-0-8	9-43501-02-0-8
	<b>U-Schließplatte 24 mm x 5 mm</b>	
	6-36048-11-0-8	6-36048-02-0-8
	<b>U-Schließplatte 24 mm x 6 mm</b>	
	6-33616-11-0-8	6-33616-02-0-8
<b>U-Schließplatte 24 mm x 8 mm</b>		
6-33617-11-0-8	6-33617-02-0-8	

### Verwendbar für SECURY-Panikschlösser:

- 1910, 1912, 1916, 1966, 1970



## Schließplatten

für zweiflügelige Türen mit SECURY-Panikschlössern;  
geeignet für normale Beanspruchung;  
DIN L/DIN R verwendbar;  
bei U-Schließplatten mit dekorativen Endkappen

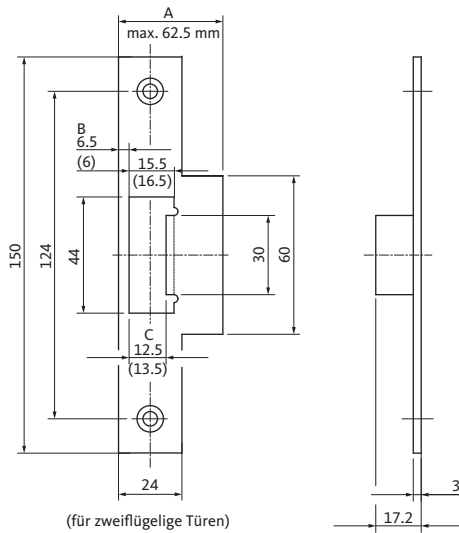
### Schließplatten

Optik	Zusatzfallenriegel Maß A = 13,5 Maß B = 1,0	
nicht rostender Stahl	<b>Schließplatte 24 mm x 3 mm</b>	
	9-43501-03-0-8	
	<b>U-Schließplatte 24 mm x 5 mm</b>	
	6-36048-03-0-8	
	<b>U-Schließplatte 24 mm x 6 mm</b>	
	6-33616-03-0-8	
<b>U-Schließplatte 24 mm x 8 mm</b>		
6-33617-03-0-8		

### Verwendbar für SECURY-Panikschlösser:

- 1911, 1913, 1919, 1967, 1971

# Lappenschließblech B 9000 / Flachschießblech B 9000



## Lappenschließblech B 9000

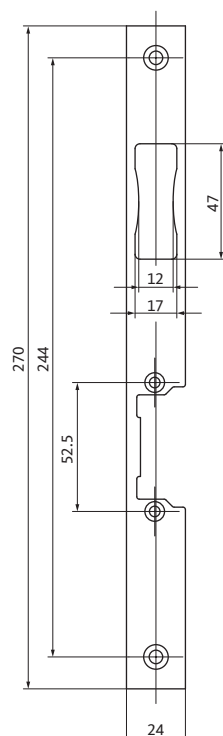
für ein- und zweiflügelige Türen mit  
SECURY-Panikschlossern;  
geeignet für normale Beanspruchung;  
DIN L/DIN R verwendbar

### Lappenschließblech

Optik	Zusatzfallenriegel – 1-flügelig Maß A = 62,5
nicht rostender Stahl	B 9000 0911
	Zusatzfallenriegel – 2-flügelig Maß A = 62,5
	B 9000 0913
	Hauptfallenriegel – 1-flügelig Maß A = 62,5 mm; Maß B = 5,5 mm; Maß C = 12 mm
	B 9000 0914

### Verwendbar für SECURY-Panikschlösser:

- 1910, 1911, 1912, 1913, 1916, 1919, 1966, 1967, 1970, 1971



## Flachschießblech B 9000

für FaFix- und ProFix 2-Fluchttüröffner  
B 5465 0400 / B 5465 0402

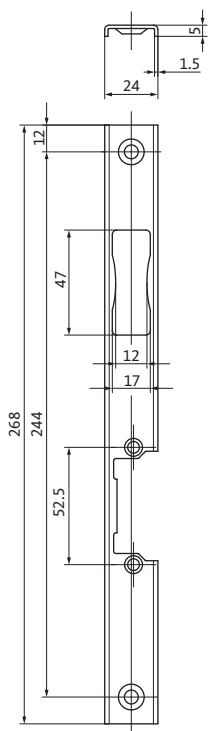
### Flachschießblech 24 x 3 x 270 mm

Optik	Form	Bestellnummer	
nicht rostender Stahl	eckig	DIN L	B-90000-70-L-8
		DIN R	B-90000-70-R-8

### Verwendbar für BKS-Schlösser:

- EVP 1920, 1926





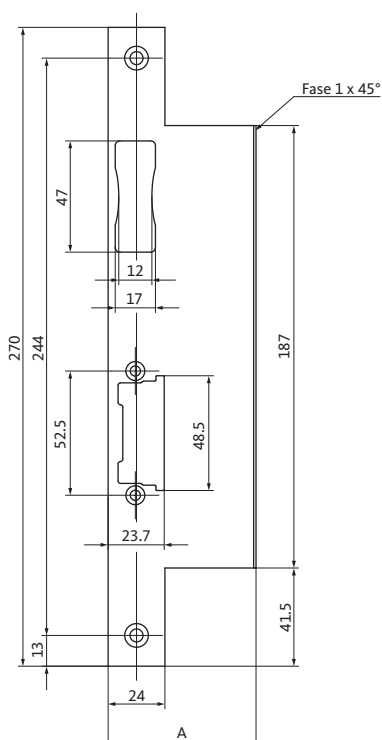
## U-Schließblech B 9000

### U-Schließblech

Optik	Bestellnummer	
nicht rostender Stahl	DIN L	B-90000-84-L-8
	DIN R	B-90000-84-R-8

### Verwendbar für BKS-Schlösser:

- EVP 1920, 1926



## Lappenschließblech B 9000

für ProFix 2-Fluchttüröffner B 5465 0402

### Lappenschließblech 24 x 3 x 270 mm

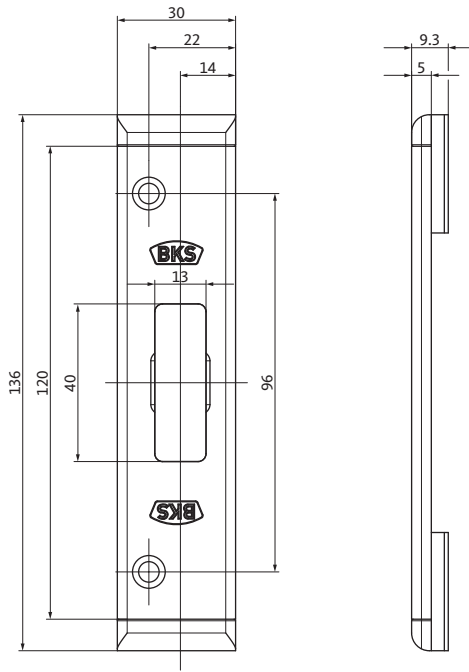
Optik	Form	Maß A = 62,5 mm	
		nicht rostender Stahl	eckig
		DIN R	B-90000-82-R-8

### Verwendbar für BKS-Schlösser:

- EVP 1920, 1926

# Schließplatten für Kunststoffprofile

Für Veka-Profile



## U-Schließplatte

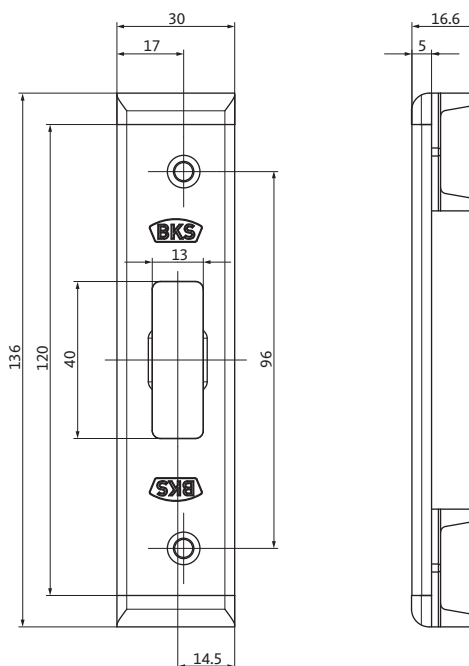
für einflügelige Türen mit SECURY-Panikschlössern und Serie 19; geeignet für normale Beanspruchung; mit dekorativen Endkappen

### U-Schließplatte

Optik	Hauptfallenriegel	Zusatzfallenriegel
nicht rostender Stahl	6-38016-01-0-8	6-38017-01-0-8

### Verwendbar für Kunststoffprofile:

- Veka SL 82
- Veka Topline
- Veka Softline AD70



## U-Schließplatte

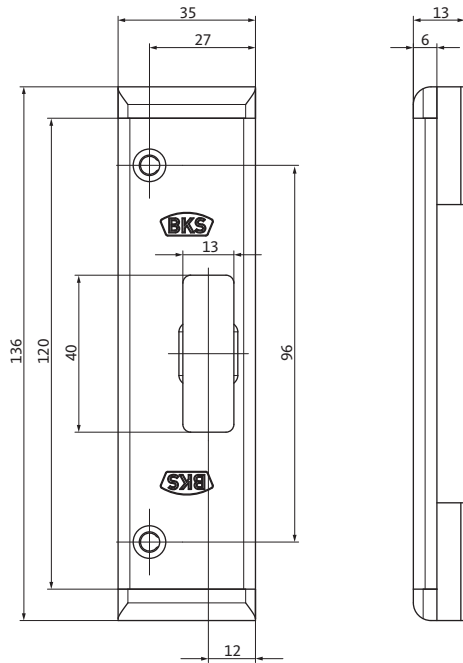
für zweiflügelige Türen mit SECURY-Panikschlössern und Serie 19; geeignet für normale Beanspruchung; mit dekorativen Endkappen

### U-Schließplatte

Optik	Hauptfallenriegel	Zusatzfallenriegel
nicht rostender Stahl	6-38016-10-0-8	6-38018-10-0-8
	<b>Für den Einsatz mit Schaltschloss B 1895</b>	
	6-35579-5M-0-1	

### Verwendbar für Kunststoffprofile:

- Veka SL 82
- Veka Topline
- Veka Softline AD70



## U-Schließplatte

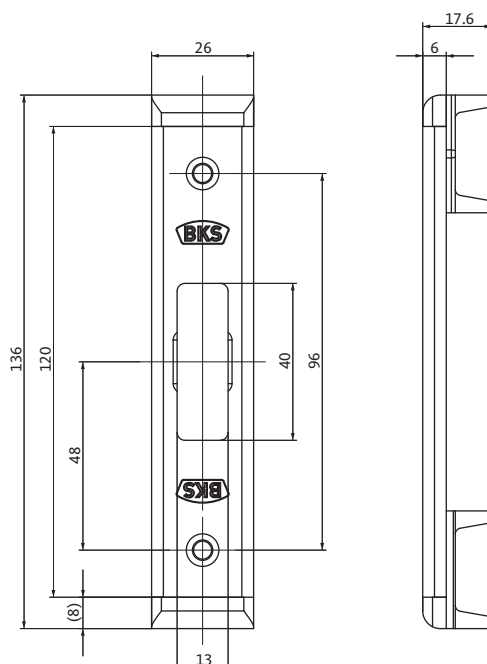
für einflügelige Türen mit SECURY-Panikschlössern und Serie 19; geeignet für normale Beanspruchung; mit dekorativen Endkappen

### U-Schließplatte

Optik	Hauptfallenriegel	Zusatzfallenriegel
nicht rostender Stahl	6-34554-4P-0-8	6-34552-4P-0-8

### Verwendbar für Kunststoffprofile:

- Gealan 8000IQ
- Gealan 9000



## U-Schließplatte

für zweiflügelige Türen mit SECURY-Panikschlössern und Serie 19; geeignet für normale Beanspruchung; mit dekorativen Endkappen

### U-Schließplatte

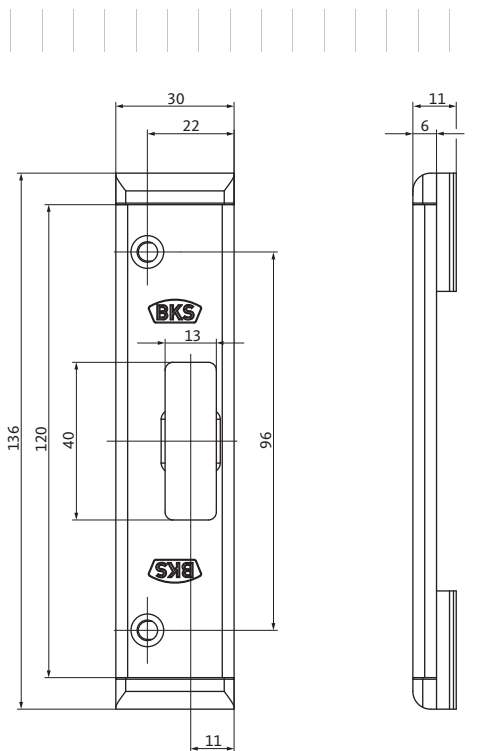
Optik	Hauptfallenriegel	Zusatzfallenriegel
nicht rostender Stahl	6-34554-1A-0-8	6-34553-00-0-8
	<b>Für den Einsatz mit Schaltschloss B 1895</b>	
	6-35579-4P-0-1	

### Verwendbar für Kunststoffprofile:

- Gealan 8000IQ
- Gealan 9000

# Schließplatten für Kunststoffprofile

Für Aluplast-Profile



## U-Schließplatte

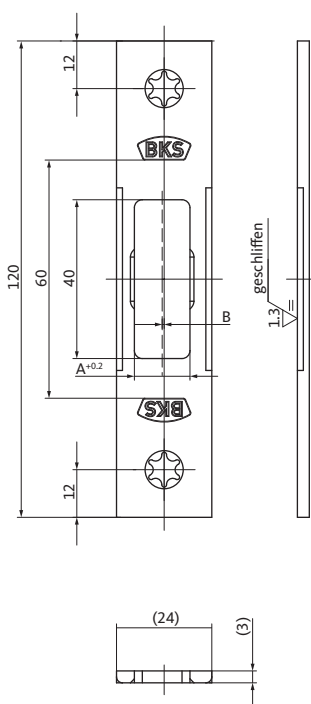
für einflügelige Türen mit SECURY-Panikschlössern und Serie 19; geeignet für normale Beanspruchung; mit dekorativen Endkappen

### U-Schließplatte

Optik	Hauptfallenriegel	Zusatzfallenriegel
nicht rostender Stahl	6-34554-2U-0-8	6-34552-2U-0-8

### Verwendbar für Kunststoffprofile:

- Aluplast Ideal 4000
- Aluplast Ideal 7000



## U-Schließplatte

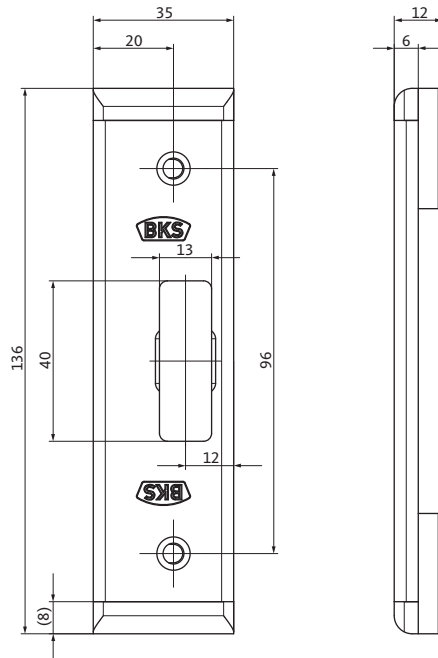
für zweiflügelige Türen mit SECURY-Panikschlössern und Serie 19; geeignet für normale Beanspruchung

### U-Schließplatte

Optik	Hauptfallenriegel Maß A = 13,5 Maß B = 0,25	Zusatzfallenriegel Maß A = 13,5 Maß B = 1,0
nicht rostender Stahl	9-43501-11-0-8	9-43501-03-0-8
	<b>Für den Einsatz mit Schaltschloss B 1895</b>	
	6-35579-2U-0-8	

### Verwendbar für Kunststoffprofile:

- Aluplast Ideal 4000
- Aluplast Ideal 7000



## U-Schließplatte

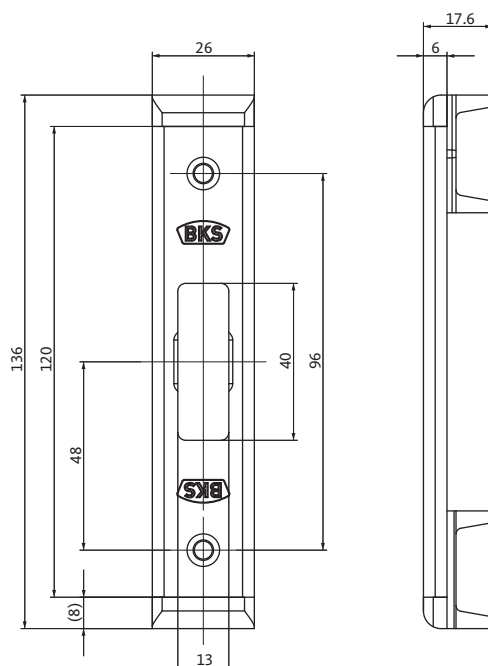
für einflügelige Türen mit SECURY-Panikschlössern und Serie 19; geeignet für normale Beanspruchung; mit dekorativen Endkappen

### U-Schließplatte

Optik	Hauptfallenriegel	Zusatzfallenriegel
nicht rostender Stahl	6-34554-5D-0-8 (Geneo) 6-34554-62-0-8 (Brilliant Design)	6-34552-5D-0-8 (Geneo) 6-34552-62-0-8 (Brilliant Design)

### Verwendbar für Kunststoffprofile:

- Rehau Geneo
- Rehau Brilliant Design



## U-Schließplatte

für zweiflügelige Türen mit SECURY-Panikschlössern und Serie 19; geeignet für normale Beanspruchung; mit dekorativen Endkappen

### U-Schließplatte

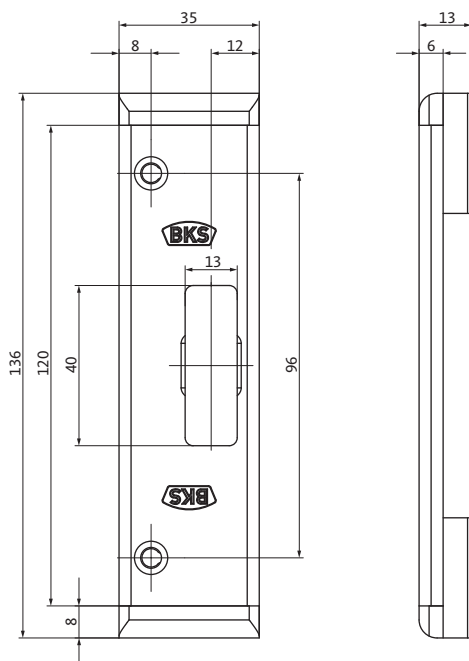
Optik	Hauptfallenriegel	Zusatzfallenriegel
nicht rostender Stahl	6-34554-1A-0-8	6-34553-00-0-8
	<b>Für den Einsatz mit Schaltschloss B 1895</b>	
	6-35579-5D-0-1 (Geneo)	6-35579-62-0-1 (Brilliant Design)

### Verwendbar für Kunststoffprofile:

- Rehau Geneo
- Rehau Brilliant Design

# Schließplatten für Kunststoffprofile

Für Salamander-Profile



## U-Schließplatte

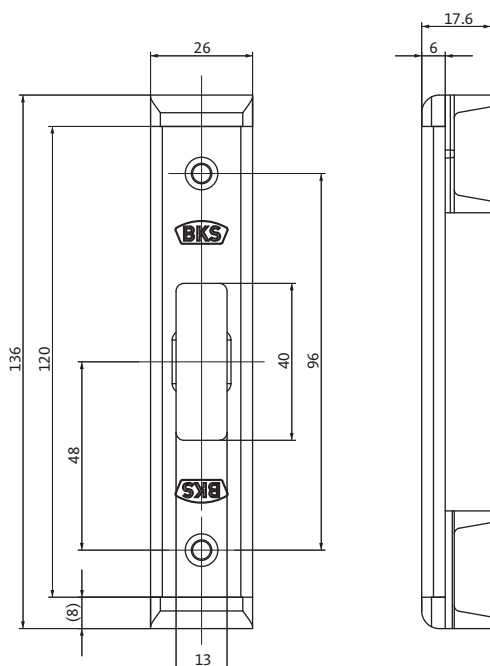
für einflügelige Türen mit SECURY-Panikschlössern und Serie 19; geeignet für normale Beanspruchung; mit dekorativen Endkappen

### U-Schließplatte

Optik	Hauptfallenriegel	Zusatzfallenriegel
nicht rostender Stahl	6-34554-2R-0-8 (Streamline) 6-34554-5J-0-8 (bluEvolution 82) 6-34554-5Y-0-8 (bluEvolution 92) 6-34554-2U-0-8 (Inoutic)	6-34552-2R-0-8 (Streamline) 6-34552-5J-0-8 (bluEvolution 82) 6-34552-5Y-0-8 (bluEvolution 92) 6-34552-2U-0-8 (Inoutic)

### Verwendbar für Kunststoffprofile:

- Salamander Streamline
- Salamander bluEvolution 82
- Salamander bluEvolution 92
- Salamander Inoutic



## U-Schließplatte

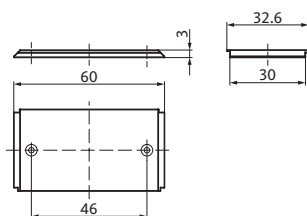
für zweiflügelige Türen mit SECURY-Panikschlössern und Serie 19; geeignet für normale Beanspruchung; mit dekorativen Endkappen

### U-Schließplatte

Optik	Hauptfallenriegel	Zusatzfallenriegel
nicht rostender Stahl	6-34554-1A-0-8	6-34553-00-0-8
	<b>Für den Einsatz mit Schaltschloss B 1895</b>	
	6-35579-2R-0-1 (Streamline) 6-35579-5J-0-1 (bluEvolution 82) 6-35579-5Y-0-1 (bluEvolution 92)	

### Verwendbar für Kunststoffprofile:

- Salamander Streamline
- Salamander bluEvolution 82
- Salamander bluEvolution 92

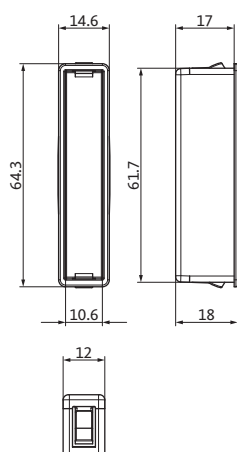


## Falleneinlaufplatte

### Falleneinlaufplatte

Bestellnummer

K-19307-01-0-6

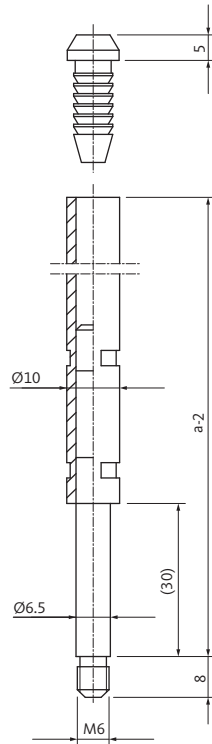


## Riegelabdeckgehäuse

### Riegelabdeckgehäuse

Für Schließbechstärken	Bestellnummer
2 mm	9-50849-01-0-6
3 mm	9-50849-02-0-6

# Treibriegelstange B 9006



## Rohr mit Gleitstopfen

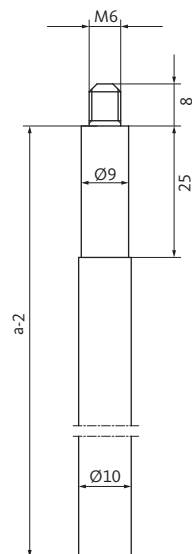
Automatische Verriegelung des Standflügels nach oben

### Treibriegelstange B 9006 verfügbare Längen insgesamt

Rohr mit Gleitstopfen	
Stangenlänge (a)	Bestell-Nr.
760 mm	B 9006 0018
1010 mm	B 9006 0020
1135 mm	B 9006 0021
1200 mm	B 9006 0012
1385 mm	B 9006 0022
1500 mm	B 9006 0013
2000 mm	B 9006 0014
3000 mm	B 9006 0016

Zur Erzielung der genauen Stangenlänge müssen die Treibriegelstangen vom Verarbeiter entsprechend gekürzt werden.

<b>Gleitstopfen lose</b>	B 9039 0001
--------------------------	-------------



## Stange massiv

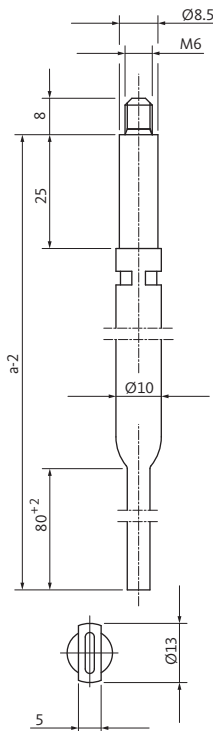
Manuelle Verriegelung des Standflügels nach oben, manuelle oder automatische Verriegelung des Standflügels nach unten

### Treibriegelstange B 9006 verfügbare Längen insgesamt

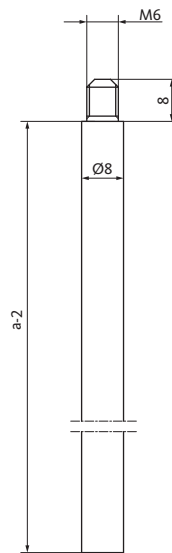
Stange massiv	
Stangenlänge (a)	Bestell-Nr.
1187 mm	B 9006 0004
1487 mm	B 9006 0005
2987 mm	B 9006 0008

Zur Erzielung der genauen Stangenlänge müssen die Treibriegelstangen vom Verarbeiter entsprechend gekürzt werden.





für Türdichtung Planet



für Türdichtung Athmer

## Stange massiv B 9006

für schmale Türdichtung Planet

### Treibriegelstange B 9006 (Typ Planet) verfügbare Längen insgesamt

Stangenlänge (a)	Bestell-Nr.
917 mm	B 9006 0700
1414 mm	B 9006 0703
1440 mm	B 9006 0704

Zur Erzielung der genauen Stangenlänge müssen die Treibriegelstangen vom Verarbeiter entsprechend gekürzt werden.

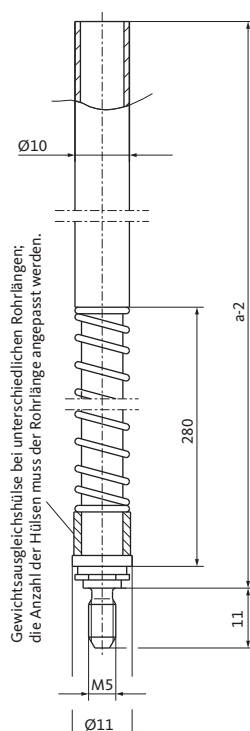
## Stange massiv B 9006

für Türdichtung Athmer

### Treibriegelstange B 9006 (Typ Athmer) verfügbare Längen insgesamt

Stangenlänge (a)	Bestell-Nr.
1187 mm	B 9006 0070
1487 mm	B 9006 0071

Zur Erzielung der genauen Stangenlänge müssen die Treibriegelstangen vom Verarbeiter entsprechend gekürzt werden.



## Rohr mit Verriegelungsfeder und Gleitstopfen B 9036

für Treibriegelschloss B 1794 in

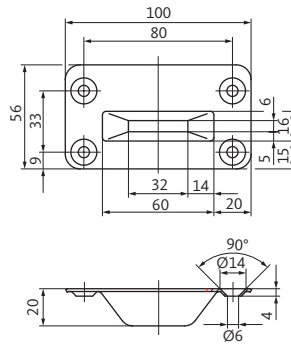
Kombination mit Schaltschloss B 1895

### Rohr B 9036

Türhöhe	Stangenlänge (a)	Bestell-Nr.
2000 – 2250 mm	1135 mm	B 9036 0001
2250 – 2500 mm	1385 mm	B 9036 0002
2500 – 2750 mm	1635 mm	B 9036 0003
2750 – 3000 mm	1885 mm	B 9036 0004
3000 – 3250 mm	2135 mm	B 9036 0005
3250 – 3500 mm	2385 mm	B 9036 0006
3500 – 3750 mm	2635 mm	B 9036 0007

Zur Erzielung der genauen Stangenlänge müssen die Treibriegelstangen vom Verarbeiter entsprechend gekürzt werden.

# Bodenmulde B 9009 / B-0028



## Bodenschließmulde B 9009

### Hinweis:

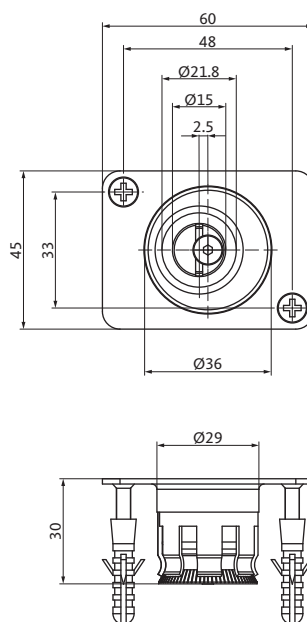
Die konische Schließmulde gestattet gewisse Anschlagtoleranzen.

Die umlaufende Abkantung schließt sauber mit dem Bodenbelag ab. Die größere Auflagenfläche muss in Öffnungsrichtung zeigen, damit Zerstörungen des Bodenbelages durch die Treibriegelstange vermieden werden.

### Bodenschließmulde

#### Bestellnummer

B 9009 0001



## Verstellbare Bodenmulde B-0028

Inklusive Abdeckblech 60 x 45 mm

Verstellbereich +/- 4 mm

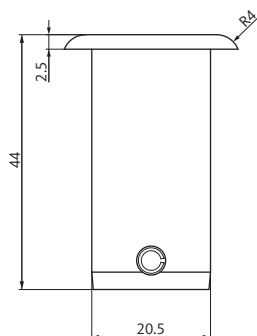
Körper aus massivem Edelstahl

Bohrlochtiefe 40 mm

### Verstellbare Bodenmulde

#### Bestellnummer

B-00280-20-0-8



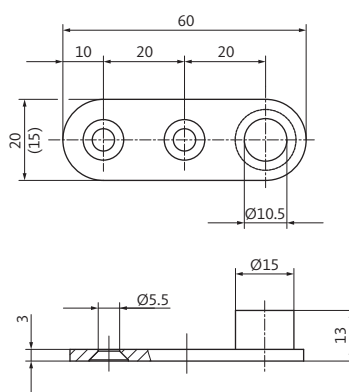
## Bodenbuchse B 9003

Bodenbuchse für automatische und manuelle Verriegelung am Standflügel; Gehäuse aus Messing, vernickelt; Abdeckung aus Kunststoff

### Bodenbuchse

Bestellnummer

B-90030-00-0-4



## Stangenführungsplatte B 9019

### Hinweis:

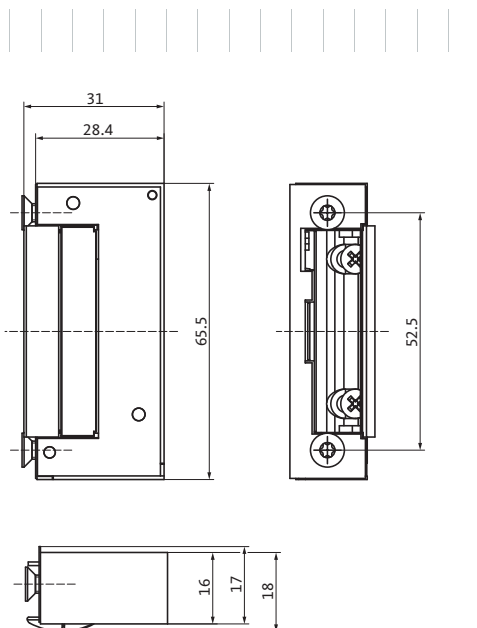
- 1 Stück erforderlich bei automatischer Verriegelung nach unten
- 2 Stück erforderlich bei manueller Verriegelung nach oben und unten

### Stangenführungsplatte

Form	Maß 20 x 60 x 3 mm DIN L/DIN R
abgerundet	B 9019 0001
Form	Maß 15 x 60 x 3 mm DIN L/DIN R
abgerundet	B 9019 0004 für Türdichtung Athmer

# GU-BKS Elektrotüröffner ET 8

Ausführungsvarianten – Standard



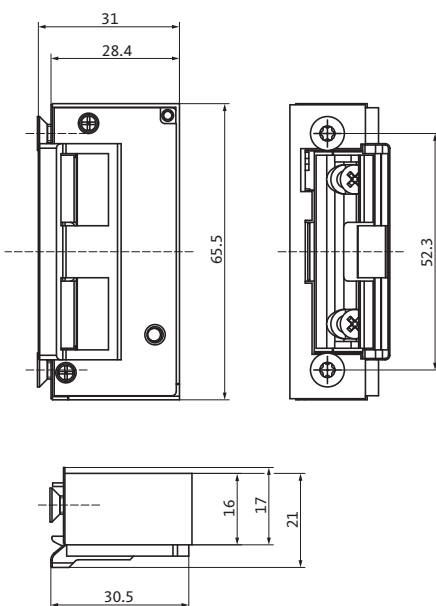
## GU-BKS Elektrotüröffner ET 8 ohne Fallleitdeckel

### Leistungsmerkmale:

Rechts/links verwendbar, kleine Bauform, Radiusfalle, verpolsicherer Überspannungsschutz, hohe Festigkeit gegen Aufbruchversuche, optimale Profilanpassung

### GU-BKS Elektrotüröffner

Beschreibung	Spannungsbereich	Bestell-Nr.
Arbeitsstrom	9 – 24 V AC/DC	6-35804-01-0-1
Arbeitsstrom mit mechanischer Entriegelung	9 – 24 V AC/DC	6-35804-02-0-1
Arbeitsstrom mit Rückmeldekontakt	9 – 24 V AC/DC	6-35804-03-0-1
Ruhestrom	9 – 24 V AC/DC	6-35806-01-0-1
Ruhestrom mit Rückmeldekontakt	9 – 24 V AC/DC	6-35806-03-0-1



## GU-BKS Elektrotüröffner ET 8 mit Fallleitdeckel

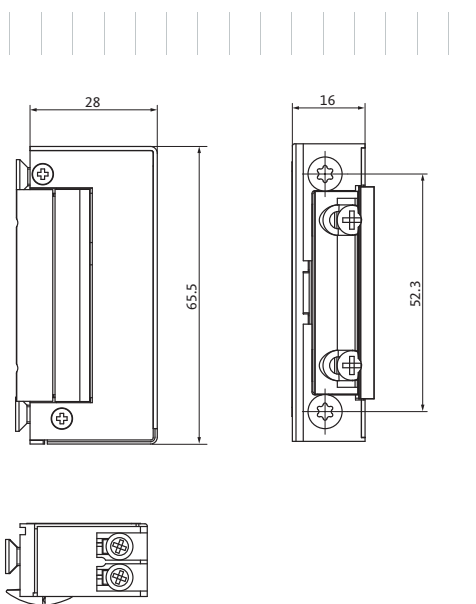
### Leistungsmerkmale:

Rechts/links verwendbar, kleine Bauform, Radiusfalle, verpolsicherer Überspannungsschutz, hohe Festigkeit gegen Aufbruchversuche, optimale Profilanpassung

### GU-BKS Elektrotüröffner

Beschreibung	Spannungsbereich	Bestell-Nr.
Arbeitsstrom	9 – 24 V AC/DC	6-35805-01-0-1
Arbeitsstrom mit mechanischer Entriegelung	9 – 24 V AC/DC	6-35805-02-0-1
Arbeitsstrom mit Rückmeldekontakt	9 – 24 V AC/DC	6-35805-03-0-1
Ruhestrom	9 – 24 V AC/DC	6-35807-01-0-1
Ruhestrom mit Rückmeldekontakt	9 – 24 V AC/DC	6-35807-03-0-1

Weitere Informationen finden Sie in unserem Bestellkatalog „GU-BKS Elektrotüröffner (WP00310)“



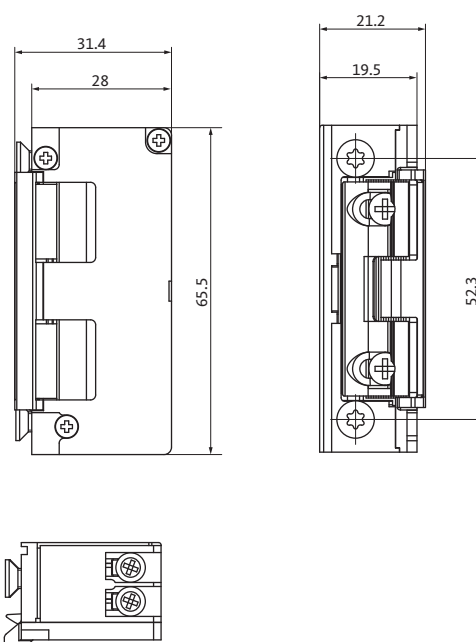
### GU-BKS Elektrotüröffner ET 8 ohne Fallleitdeckel Feuerschutzausführung

#### Leistungsmerkmale:

Rechts/links verwendbar, kleine Bauform, Radiusfalle, verpolsicherer Überspannungsschutz, hohe Festigkeit gegen Aufbruchversuche, optimale Profilanpassung

#### GU-BKS Elektrotüröffner

Beschreibung	Spannungsbereich	Bestell-Nr.
Arbeitsstrom	9 – 24 V AC/DC	B-92510-00-0-8
	22 – 26 V AC/DC	B-92510-01-0-8
Arbeitsstrom mit Rückmeldekontakt	9 – 24 V AC/DC	B-92510-02-0-8
	22 – 26 V AC/DC	B-92510-03-0-8
Arbeitsstrom mit Vorlastelektronik	6 – 28 V AC/DC	B-92510-20-0-8
Arbeitsstrom mit Rückmeldekontakt und Vorlastelektronik	6 – 28 V AC/DC	B-92510-21-0-8



### GU-BKS Elektrotüröffner ET 8 mit Fallleitdeckel Feuerschutzausführung

#### Leistungsmerkmale:

Rechts/links verwendbar, kleine Bauform, Radiusfalle, verpolsicherer Überspannungsschutz, hohe Festigkeit gegen Aufbruchversuche, optimale Profilanpassung

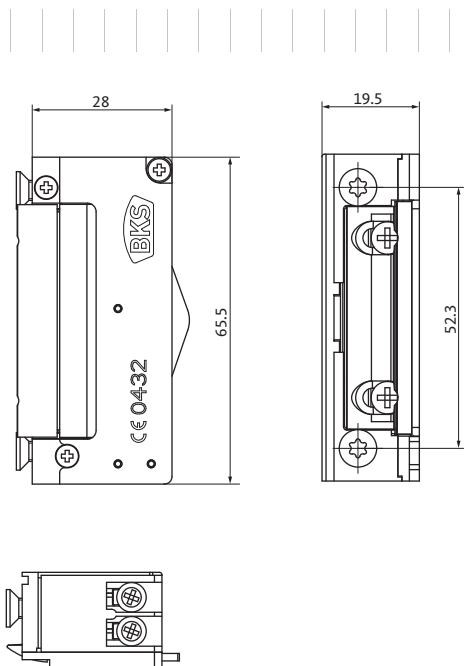
#### GU-BKS Elektrotüröffner

Beschreibung	Spannungsbereich	Bestell-Nr.
Arbeitsstrom	9 – 24 V AC/DC	B-92510-10-0-8
	22 – 26 V AC/DC	B-92510-11-0-8
Arbeitsstrom mit Rückmeldekontakt	9 – 24 V AC/DC	B-92510-12-0-8
	22 – 26 V AC/DC	B-92510-13-0-8
Arbeitsstrom mit Vorlastelektronik	6 – 28 V AC/DC	B-92510-30-0-8
Arbeitsstrom mit Rückmeldekontakt und Vorlastelektronik	6 – 28 V AC/DC	B-92510-31-0-8



# GU-BKS Elektrotüröffner ET 8 METÖ

Ausführungsvarianten – Standard



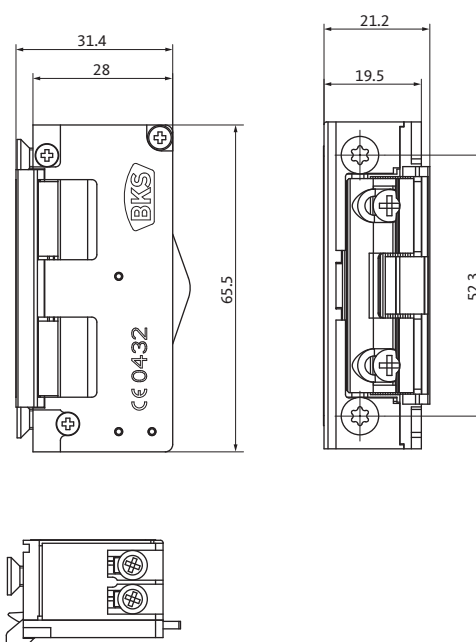
## GU-BKS Elektrotüröffner ET 8 METÖ für 2-flügelige Türen ohne Fallleitdeckel

### Leistungsmerkmale:

Rechts/links verwendbar, kleine Bauform, Radiusfalle, verpolsicherer Überspannungsschutz, hohe Festigkeit gegen Aufbruchversuche, optimale Profilanpassung

### GU-BKS Elektrotüröffner

Beschreibung	Spannungsbereich	Bestell-Nr.
Arbeitsstrom	9 – 24 V AC/DC	B-92520-20-0-8
	22 – 26 V AC/DC	B-92520-21-0-8
Arbeitsstrom mit Rückmeldekontakt	9 – 24 V AC/DC	
	DIN links	B-92520-22-L-8
	DIN rechts	B-92520-22-R-8
	22 – 26 V AC/DC	
	DIN links	B-92520-23-L-8
	DIN rechts	B-92520-23-R-8



## GU-BKS Elektrotüröffner ET 8 METÖ für 2-flügelige Türen mit Fallleitdeckel

### Leistungsmerkmale:

Rechts/links verwendbar, kleine Bauform, Radiusfalle, verpolsicherer Überspannungsschutz, hohe Festigkeit gegen Aufbruchversuche, optimale Profilanpassung

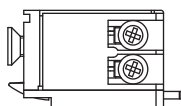
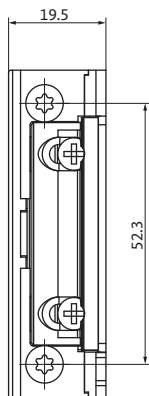
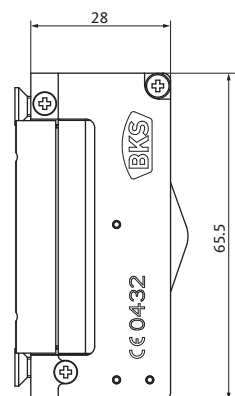
### GU-BKS Elektrotüröffner

Beschreibung	Spannungsbereich	Bestell-Nr.
Arbeitsstrom	9 – 24 V AC/DC	B-92520-00-0-8
	22 – 26 V AC/DC	B-92520-01-0-8
Arbeitsstrom mit Rückmeldekontakt	9 – 24 V AC/DC	
	DIN links	B-92520-02-L-8
	DIN rechts	B-92520-02-R-8
	22 – 26 V AC/DC	
	DIN links	B-92520-03-L-8
	DIN rechts	B-92520-03-R-8

Weitere Informationen finden Sie in unserem Bestellkatalog „GU-BKS Elektrotüröffner (WP00310)“

# GU-BKS Elektrotüröffner ET 8 METÖ

Ausführungsvarianten – Feuerschutz



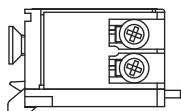
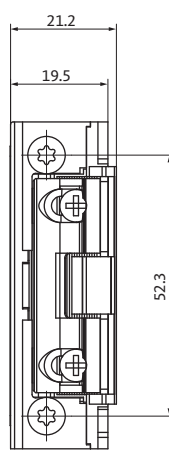
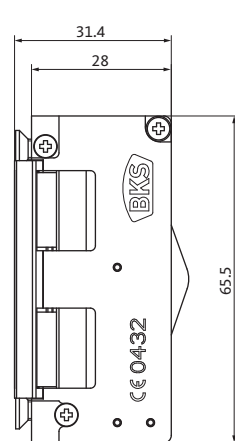
## GU-BKS Elektrotüröffner ET 8 METÖ für 2-flügelige Türen ohne Fallleitdeckel Feuerschutzausführung

### Leistungsmerkmale:

Rechts/links verwendbar, kleine Bauform, Radiusfalle, verpolsicherer Überspannungsschutz, hohe Festigkeit gegen Aufbruchversuche, optimale Profilanpassung

### GU-BKS Elektrotüröffner

Beschreibung	Spannungsbereich	Bestell-Nr.
Arbeitsstrom	9 – 24 V AC/DC	B-92520-30-0-8
	22 – 26 V AC/DC	B-92520-31-0-8
Arbeitsstrom mit Rückmeldekontakt	9 – 24 V AC/DC	
	DIN links	B-92520-32-L-8
	DIN rechts	B-92520-32-R-8
	22 – 26 V AC/DC	
	DIN links	B-92520-33-L-8
	DIN rechts	B-92520-33-R-8



## GU-BKS Elektrotüröffner ET 8 METÖ für 2-flügelige Türen mit Fallleitdeckel Feuerschutzausführung

### Leistungsmerkmale:

Rechts/links verwendbar, kleine Bauform, Radiusfalle, verpolsicherer Überspannungsschutz, hohe Festigkeit gegen Aufbruchversuche, optimale Profilanpassung

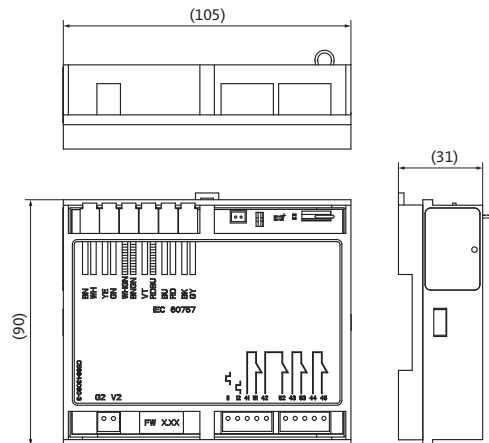
### GU-BKS Elektrotüröffner

Beschreibung	Spannungsbereich	Bestell-Nr.
Arbeitsstrom	9 – 24 V AC/DC	B-92520-10-0-8
	22 – 26 V AC/DC	B-92520-11-0-8
Arbeitsstrom mit Rückmeldekontakt	9 – 24 V AC/DC	
	DIN links	B-92520-12-L-8
	DIN rechts	B-92520-12-R-8
	22 – 26 V AC/DC	
	DIN links	B-92520-13-L-8
	DIN rechts	B-92520-13-R-8

Weitere Informationen finden Sie in unserem Bestellkatalog „GU-BKS Elektrotüröffner (WP00310)“

# Steuerungen / Notstrompufferung

Für motorische Treibriegelschlösser B-1893 / B-1993



## Steuerungen für motorische Treibriegelschlösser B-1893 / B-1993

inklusive Servicestecker

### Technische Daten:

- Betriebsspannung: 24 V DC ± 10 %
- Betriebsstrom: 2 – 4,2 A max.
- Standby: 100 mA max.

### Motorische Steuerung

Bestellnummer

B-54900-01-3-9

### RWA-Steuerung

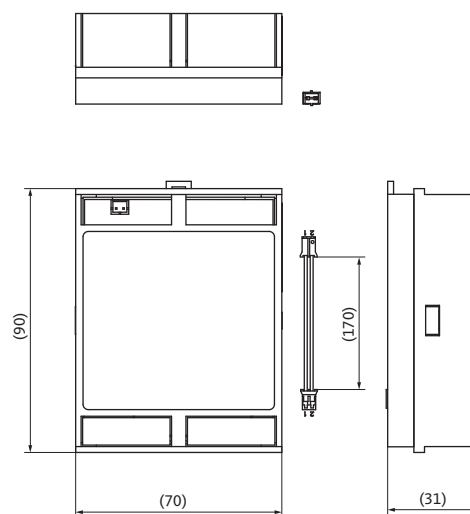
Bestellnummer

B-54900-01-4-9

### Hutschienengehäuse für Motorische Steuerung/RWA-Steuerung

Bestellnummer

B 5495 0251



## Notstrompufferung für motorische Treibriegelschlösser B-1893/B-1993

Für die Brandschutzzulassung ist zusätzlich eine externe Notstromversorgung oder die Notstrompufferung B-54903-23-3-9 zwingend erforderlich.

### Notstrompufferung

Bestellnummer

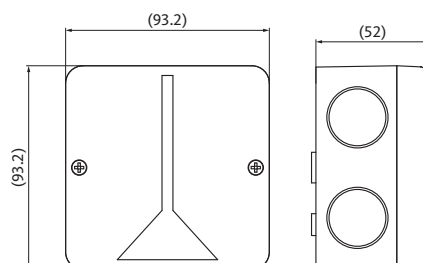
B-54903-23-3-9

### Hutschienengehäuse für Notstrompufferung

Bestellnummer

B 5495 0251





## I/O-Modul EK

Das I/O-Modul EK dient dazu, eine gesicherte Datenübertragung (BUS-Verbindung) zwischen dem EK-Schloss und der Ansteuerung herzustellen.

### I/O-Modul EK

Bestellnummer
B-54900-03-3-9

# Funksender/Funkempfänger



## Funkempfänger mit zwei Ausgängen

### Funkempfänger

Beschreibung	Bestell-Nr.
Funkempfänger	B-55280-02-0-6

Geeignet für den Einsatz mit allen mechatronischen Schlössern wie elektrisch kuppelbaren EK-Panikschlössern 197x, Motorschlössern 195x sowie SECURY 19 mit A-Öffner



## Funksender zur Montage in Schalterdosen

### Funksender

Beschreibung	Bestell-Nr.
Funksender	B-55281-03-1-9

Geeignet für den Einsatz mit z. B. Ellenbogentaster oder Schlüsselschalter



**Funkhandsender mit einer Taste**

Funkhandsender	
Beschreibung	Bestell-Nr.
Funkhandsender – 1 Taste	B-55281-01-0-9

Geeignet für den Einsatz mit allen motorischen Lösungen der Unternehmensgruppe Gretsch-Unitas

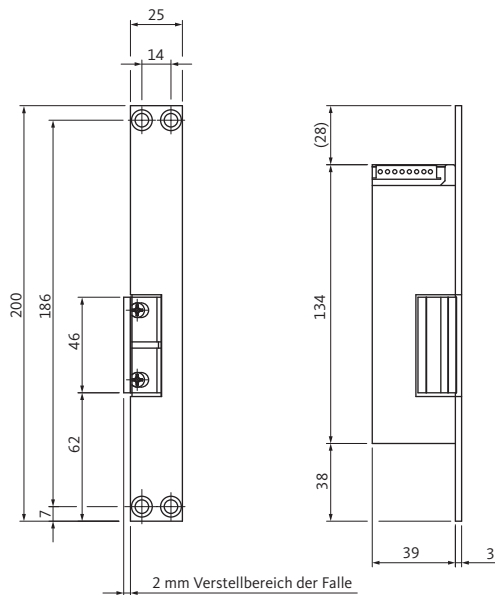


**Funkhandsender mit vier Tasten**

Funkhandsender	
Beschreibung	Bestell-Nr.
Funkhandsender – 4 Tasten	B-55281-02-0-9

Geeignet für den Einsatz mit allen motorischen Lösungen der Unternehmensgruppe Gretsch-Unitas

# Fluchttüröffner B 5465



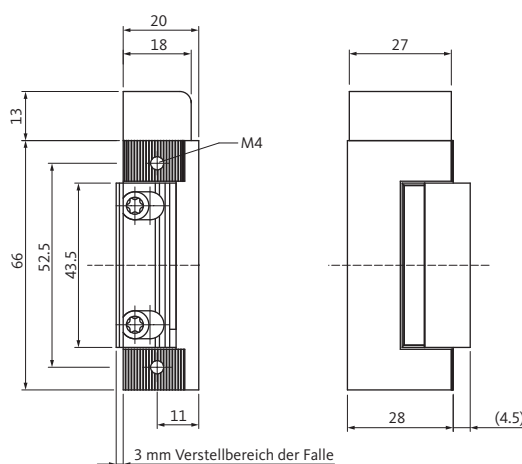
## Fluchttüröffner B 5465 (Typ 331) Ruhestrom

Mit integriertem Rückmelde- und Ankerkontakt; die aufgeführten Fluchttüröffner sind als Verriegelungselement gemäß EltVTR zugelassen.

### Fluchttüröffner

Ausführung		Bestellnummer
Fluchttüröffner FaFix Flachschießblech	DIN L	B 5465 0020
	DIN R	B 5465 0030
Fluchttüröffner FaFix Winkelschießblech	DIN L	B 5465 0120
	DIN R	B 5465 0130
Fallenschloss für Fluchttüröffner	eckig	B 5495 0010
	abgerundet	B 5495 0011

Betriebsspannung: 24 V DC  
Stromaufnahme: 160 mA



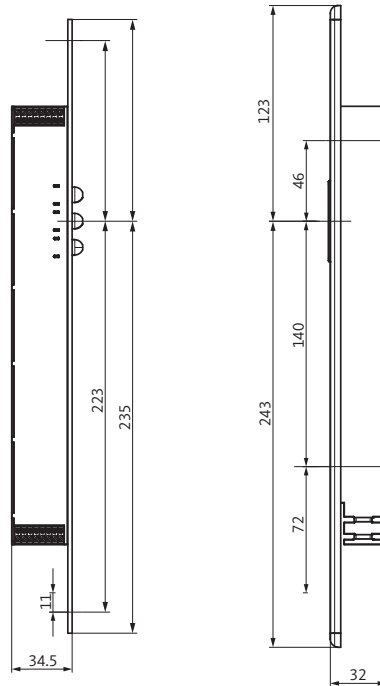
## Fluchttüröffner B 5465 (Typ 332) Ruhestrom

Der Fluchttüröffner dient zur elektrischen Verriegelung von Fluchttüren. Der Einsatz erfolgt in Verbindung mit einem EVP-Schloss und der Fluchttürsteuerung FTNT10/20.

### Fluchttüröffner

Ausführung	Bestellnummer
FaFix	B 5465 0400
ProFix 2	B 5465 0402

Betriebsspannung: 24 V DC  
Stromaufnahme: 95 mA



Maßzeichnung  
(Bsp. für Metall)

## SECUREconnect

Mehr Sicherheit und Komfort für alle mechatronischen Schlösser. SECUREconnect 200 zur kabellosen Strom- und Datenübertragung zwischen Rahmen und Türblatt – die sichere Energie- und Datenübertragung ist für alle mechatronischen Schlösser der Unternehmensgruppe Gretsch-Unitas geeignet und wurde in dieser Generation um eine Zutrittskontrollschnittstelle zur Ansteuerung von Fingerscannern oder Codetastaturen erweitert.

### SECUREconnect

Ausführung	SECUREconnect 200	SECUREconnect 50
Datenübertragung	■	-
Stromübertragung	■	■
Integriertes Netzteil	■	■
Verdeckt liegend	■	■
Trennbar	■	■
Öffnungswinkel	unbegrenzt	unbegrenzt
Bestellnummer	B-55600-20-4-6	B-55600-34-4-6



### Werte

- ① 230 V AC, 50 HZ
- ② 24 V DC, 200 mA
- ③ 24 V DC, 1 A

### Kabelübergang mit integriertem Netzteil

Beschreibung	Bestell-Nr.
6-polig	B 5527 0200

### Zubehör

#### Stulpvarianten

Ausführung	Bestell-Nr.
20 x 350 x 2,5 mm abgerundet	B 5527 0210
24 x 350 x 2,5 mm abgerundet	B 5527 0211
20 x 350 x 2,5 mm eckig	B 5527 0214
24 x 350 x 2,5 mm eckig	B 5527 0212

#### Aufnahmekasten

Ausführung	Bestell-Nr.
20 x 230 x 26,5 mm	B 5527 0230

# Kabelübergänge



## Kabelübergang

### Verwendung:

Zum Schutz von elektrischen Leitungen bis 10 mm Durchmesser, die von der Türzarge zum Türflügel führen. Erforderlich z. B. bei Drehschaltkontakt B 9032, bei elektrischer Überwachung von Falle und/oder Riegel sowie bei FT-überwachten Schlössern.

Kabelübergänge schützen elektrische Kleinspannungsleitungen in Türen vor mechanischer Beschädigung beim Öffnen und Schließen. Zusätzlich gewährt der verdeckte Einbau Schutz gegen unerlaubten Zugriff.

Kabelübergänge	
Kabelübergänge, verdeckt liegend	Bestellnummer
Abmessungen 24 x 260 x 17 mm/einseitige Einbauwanne/ Innendurchmesser 10 mm/Öffnung bis 100°	6-29854-00-0-0
Abmessungen 24 x 280 x 17 mm/einseitige Einbauwanne/ Innendurchmesser 10 mm/Öffnung bis 180°	6-29942-00-0-0
Abmessungen 20 x 350 x 15 mm/einseitige Einbauwanne/ Innendurchmesser 8 mm/Öffnung bis 180°	6-30809-00-0-0
Flexible Länge 370 mm/ohne Einbauwanne/ Innendurchmesser 10 mm/Öffnung bis 180°	9-39237-00-0-0
Flexible Länge 241 mm/ohne Einbauwanne/ Innendurchmesser 8 mm/Öffnung bis 180°	9-41419-00-0-0
Kabelübergänge, aufliegend	Bestellnummer
Länge 500 mm/weiß	B 5527 0100



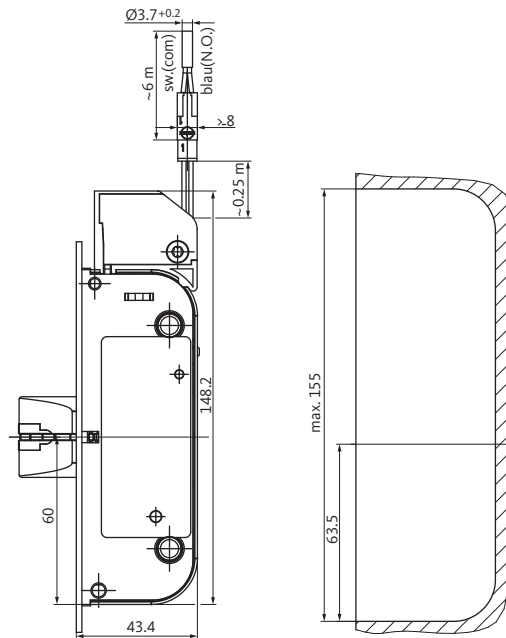
## Kabelübergang trennbar

### Verwendung:

Zum Schutz von elektrischen Leitungen bis 10 mm Durchmesser, die von der Türzarge zum Türflügel führen. Erforderlich z. B. bei Drehschaltkontakt B 9032, bei elektrischer Überwachung von Falle und/oder Riegel sowie bei FT-überwachten Schlössern.

Kabelübergänge schützen elektrische Kleinspannungsleitungen in Türen vor mechanischer Beschädigung beim Öffnen und Schließen.

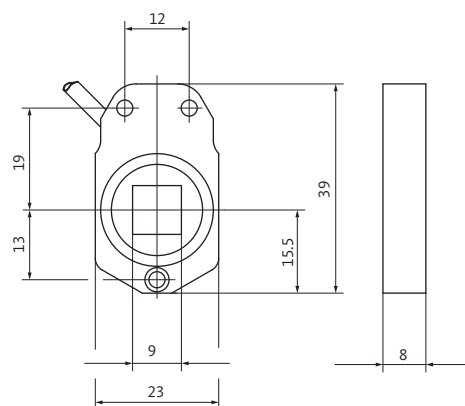
Kabelübergänge	
Kabelübergang trennbar, verdeckt liegend	Bestellnummer
Abmessungen 24 x 490 x 18,5 mm/ohne Einbauwanne/ 10-polig	6-35193-00-0-8
Abmessungen 24 x 519 x 17,5 mm/einseitige Einbauwanne/ 10-polig	6-35194-00-0-8
Abmessungen 24 x 480 x 17 mm/einseitig Einbauwanne/ 12-polig/passend für motorische Treibriegelschlösser B-1893 und B-1993	B 5527 0004
Montageset für den Holzbau/Abmessungen 24 x 18 mm (Unterlage für Holzrahmen)	6-35195-00-0-0



## Zusatzverriegelung für SECURITY-Mehrfachverriegelung Fallenriegelüberwachung

### Zusatzverriegelung

Beutel Zusatzverriegelung mit Abfrage	Bestellnummer
DIN links	K-16538-01-0-1
DIN rechts	K-16538-00-0-1
inkl. Anschlusskabel 6 m	



## Drehschaltkontakt B 9032 für Drückernussüberwachung

### Technische Daten:

- Nussgröße: 9 mm
- Anschlussart: Öffnen oder Schließen
- Stromstärke: 35 mA (max.)
- Spannung: 28 V DC (max.)

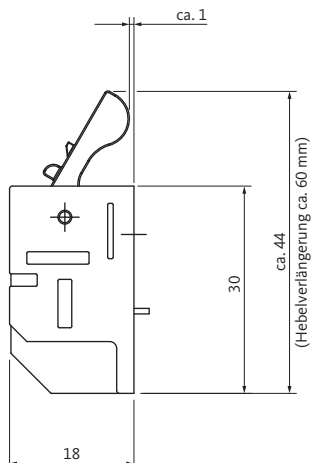
### Drehschaltkontakt

Funktion	Bestellnummer
Öffner	B 9032 0000
Schließer	B 9032 0001

### Anschlusskabel

Länge	Bestellnummer
4 m	B 5490 0100
8 m	B 5490 0101

# Überwachungskontakt / Notstrompufferung



## Riegelschaltkontakt B 9033

### Technische Daten:

- Schaltkontakt: Wechsler
- Kontaktbelastung: max. 3W
- Stromstärke: 5 – 300 mA
- Zulassung: VdS C
- Schutzart: IP67

### Riegelschaltkontakt

#### Bestellnummer

B 9033 0000



## Notstrompufferung B 5490

Die Notstrompufferung stellt sicher, dass jederzeit ausreichend Energie zur Verfügung steht, um auch bei Netzspannungsausfall den Fallenriegel in die Verschlussstellung zu fahren (zwingend bei Brandschutztüren). Solange keine Netzspannung verfügbar ist, blockiert die Notstrompufferung eine elektrische Ansteuerung. Bei Inbetriebnahme bzw. Wiederkehr der Netzspannung ist die Schlossansteuerung sofort wieder sichergestellt.

### Technische Daten:

- Gehäuse (LxBxH): 100 x 24 x 15 mm
- Betriebsspannung: 24 V DC  $\pm$  15 %
- Stromaufnahme: 1 A max.
- Standby: 30 mA max.

### Notstrompufferung

Einsatz für	Bestellnummer
Motorschloss B 1956/B 1959	B 5490 0301
A-Öffner	B 5490 0303

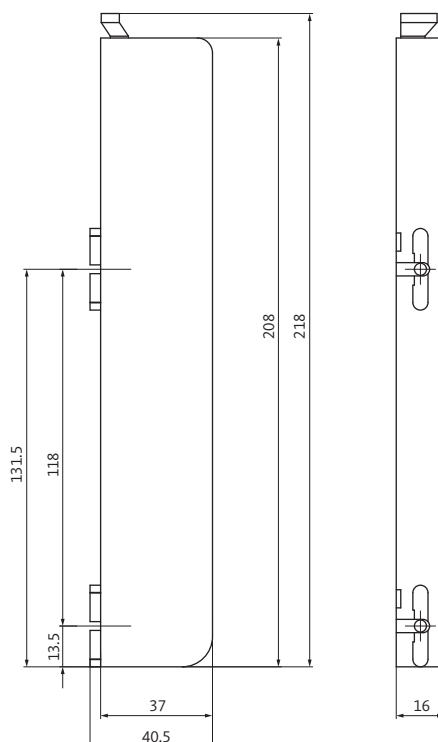




## Anschlusskabel B 5490

Anschlusskabel für Überwachungsfunktion wie FT-Überwachung, Riegelüberwachung, Fallenüberwachung, Nussüberwachung sowie für elektrisch kuppelbare Schlösser

Anschlusskabel		
Einsatz für	Länge	Bestellnummer
Serie 13	4 m	B 5490 0100
	8 m	B 5490 0101
Serie 18 Serie 19	10 m	B 5490 0300
Ersatz für A-Öffner Anschlusskabel	6 m	K-15442-01-0-1
Kabelschutzhülse für motorische Treibriegelschlösser B-1893 / B-1993	2 m	B 5490 0308



## A-Öffner-Anbauset

Einsatz für SECURY-Mehrfachverriegelung

### Technische Daten:

- Nennspannung: 12 V AC/12 – 24 V DC (stabilisiert)
- Stromaufnahme: max. 1 A
- Schutzart: IP40
- Hubkraft: max. 70 N

### A-Öffner-Anbauset

Bestellnummer
K-18153-01-0-0
inkl. Anschlusskabel 6 m und Reiter

### Optional:

Notstrompufferung B 5490 0303 (siehe Seite 412)

# Beschläge für Fluchttüren nach EN 1125



<b>Elektrisch verriegelte Touch Bar (EVT)</b>	416
<b>Druckstange B-7441</b>	418
<b>Druckstange B-7443 mit Kurzschild</b>	420
<b>Stangengriff B-7400 mit Schild</b>	422
<b>Stangengriff B-7401</b>	424
<b>Stangengriff gekröpft B-7402</b>	426
<b>Stangengriff gekröpft B-7403 mit Schild</b>	428
<b>Stangengriff Sets</b> Aufliegende Fluchttürverschlüsse nach EN 1125	430
<b>Zubehör</b>	442

Mehr Informationen zu den Drückergarnituren finden Sie in unserem Planungshandbuch und Bestellkatalog: „Beschlüge für Türen, Drehgriffe für Fenster und Großflächenelemente“



# Elektrisch verriegelte Touch Bar (EVT)



## Produktinformationen

Integration einer Fluchttürverriegelung gem. EltVTR in einer Touch Bar für ein- und zweiflügelige Fluchttüren. Über die in der elektrisch verriegelten Touch Bar (EVT) integrierte LED-Anzeige wird der Status „Verriegelung“ bzw. „Entriegelung“ eindeutig signalisiert. Im verriegelten Zustand ist die Tür immer durch die Zuhaltepunkte des Panikschlosses gesichert. Beschädigungen und/oder Funktionsbeeinträchtigungen der Tür durch unbefugte Öffnungsversuche werden durch die EVT vermieden.

**Inkl. Anschlusskabel 10 m**

### Technische Daten:

Versorgungsspannung LED:

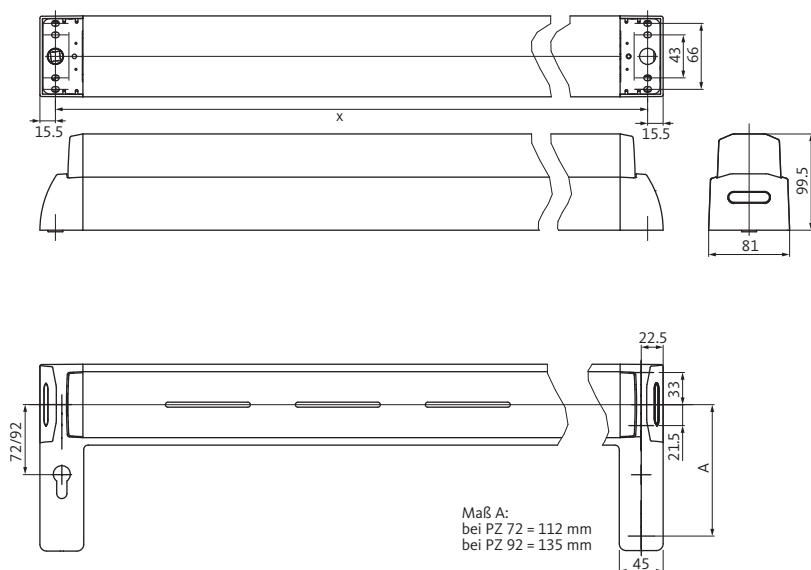
24 V DC/100 mA

Nennspannung: 24 V DC  $\pm$  10 %

Stromaufnahme: 100 mA

Rückmeldekontakt: 24 V DC/100 mA

Der Einsatz kann in Verbindung mit den Fluchttürsteuerungen FTNT10/20 erfolgen. Die Touch Bar kann über die BKS-NET-Türbusschnittstelle vernetzt werden.

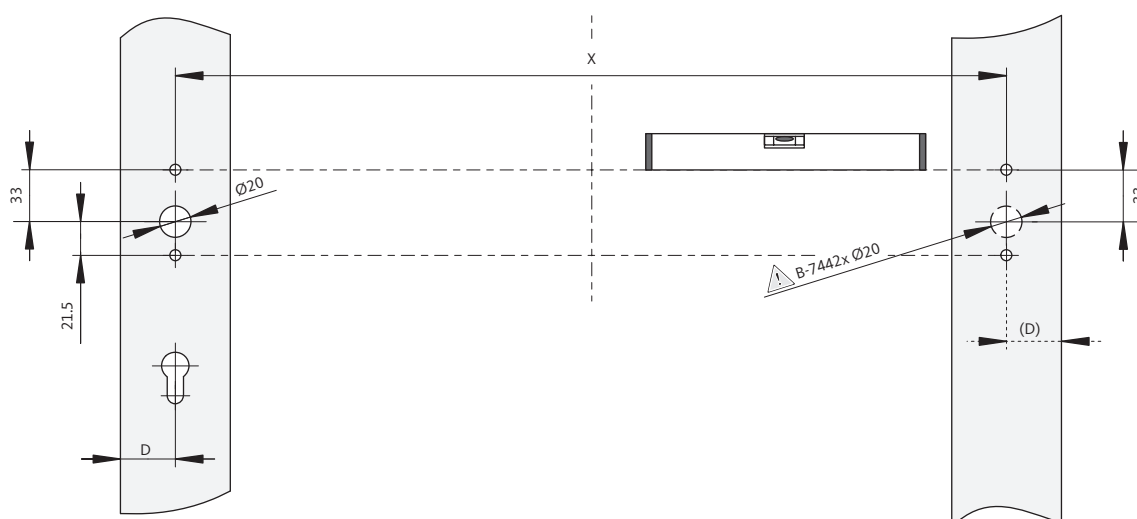


Einige Produkte dieser Serie sind geeignet für:



### Elektrisch verriegelte Touch Bar (EVT)

Garniturart	Bestellnummer
Gangflügel/Standflügel DIN links/rechts für Rohrrahmen Türen	B-7442
Gangflügel oder Standflügel DIN links oder rechts für Holz- und Stahltüren	B-7444



#### Bei Bestellung bitte angeben:

Beschreibung					Bestellnummer
Anzahl [in Stück]	_____ Stück				
<b>Gangflügel</b>					
Befestigungsmaß X [in mm] (min. 770 mm; max. 1458 mm)	_____ mm				
DIN-Richtung	<input type="checkbox"/> links	<input type="checkbox"/> rechts			
Material	<input type="checkbox"/> Alu F1	<input type="checkbox"/> Edelstahl			
Lochung	<input type="checkbox"/> PZ 72	<input type="checkbox"/> PZ 92	<input type="checkbox"/> CHRZ 74	<input type="checkbox"/> CHRZ 94	B-7444
	<input type="checkbox"/> Ungelocht				B-7442
<b>Standflügel</b>					
Befestigungsmaß X [in mm] (min. 770 mm; max. 1458 mm)	_____ mm				
DIN-Richtung	<input type="checkbox"/> links	<input type="checkbox"/> rechts			
Material	<input type="checkbox"/> Alu F1	<input type="checkbox"/> Edelstahl			

# Druckstange B-7441

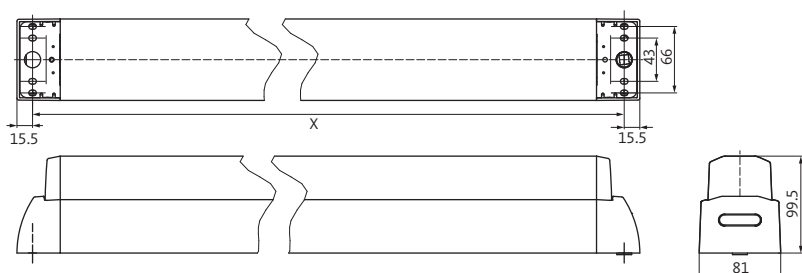


## Produktinformationen

- BKS-Druckstange zur Verwendung an Rauchschutz-, Feuerschutz- und Fluchttüren nach DIN 18273, DIN 4102 und EN 1634
- Mit integriertem Getriebe, 9 mm Vierkant und Hochhaltefeder
- Zulassung nach EN 1125 nur in Kombination mit geprüften BKS-Schlössern
- Zur Verwendung am Gangflügel und am Standflügel
- DIN rechts und DIN links verwendbar
- Oberfläche:
  - Edelstahl, matt
  - Aluminium, F1
- Inkl. Montagezubehör

## Hinweis:

Die Druckstange ist auf Maß X zu bestellen.



Einige Produkte dieser Serie sind geeignet für:



### Druckstange B-7441 nach EN 1125

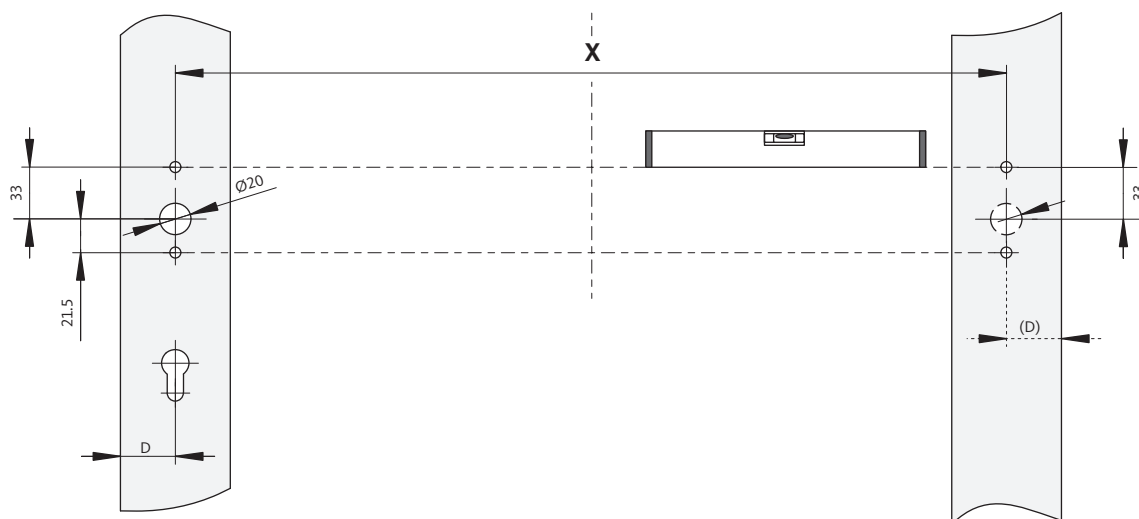
Garniturart	Maß X	Edelstahl matt	Alu F1	Alu F1 mit Kunststoff-Endkappen schwarz
Gangflügel/Standflügel DIN links/rechts	660 [1]	B-74410-00-0-8	B-74410-00-0-1	B-74410-00-0-6
	808 mm [2]	B-74410-01-0-8	B-74410-01-0-1	B-74410-01-0-6
	1158 mm [2]	B-74410-02-0-8	B-74410-02-0-1	B-74410-02-0-6
	1458 mm [2]	B-74410-03-0-8	B-74410-03-0-1	B-74410-03-0-6

[1] Kürzbar bis Maß X = 355 mm

[2] Kürzbar bis Maß X = 660 mm

### PZ Rosette

Garniturart	Schildform	Lochung	Edelstahl matt	Silber/EV1-Optik
PZ Rosette	Rosette eckig	PZ	B-72730-10-0-8	B-72730-10-0-1
	Rosette oval		B-72730-00-0-8	B-72730-00-0-1



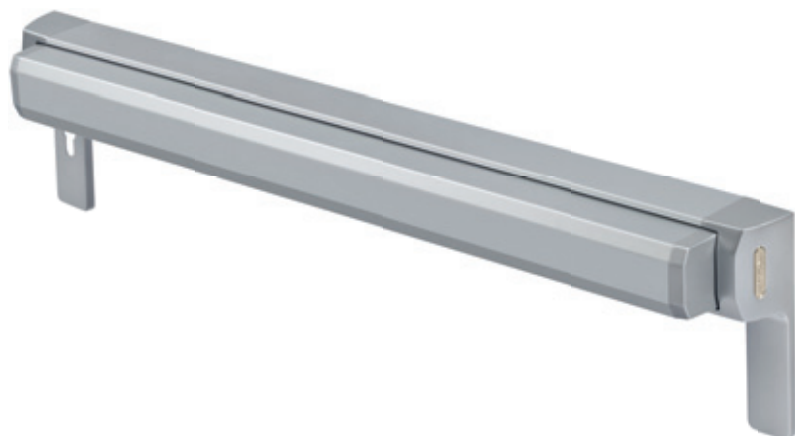
### Bei Bestellung bitte angeben:

Beschreibung				
Anzahl [in Stück]	_____ Stück			
Gangflügel				
Befestigungsmaß X [in mm] (min. 355 mm; max. 1458 mm)	_____ mm			
DIN-Richtung	<input type="checkbox"/> links	<input type="checkbox"/> rechts		
Material	<input type="checkbox"/> Alu F1	<input type="checkbox"/> Alu F1 [3]	<input type="checkbox"/> Edelstahl	
Standflügel				
Befestigungsmaß X [in mm] (min. 355 mm; max. 1458 mm)	_____ mm			
DIN-Richtung	<input type="checkbox"/> links	<input type="checkbox"/> rechts		
Material	<input type="checkbox"/> Alu F1	<input type="checkbox"/> Alu F1 [3]	<input type="checkbox"/> Edelstahl	

[3] mit Kunststoff-Endkappen



# Druckstange B-7443 mit Kurzschild

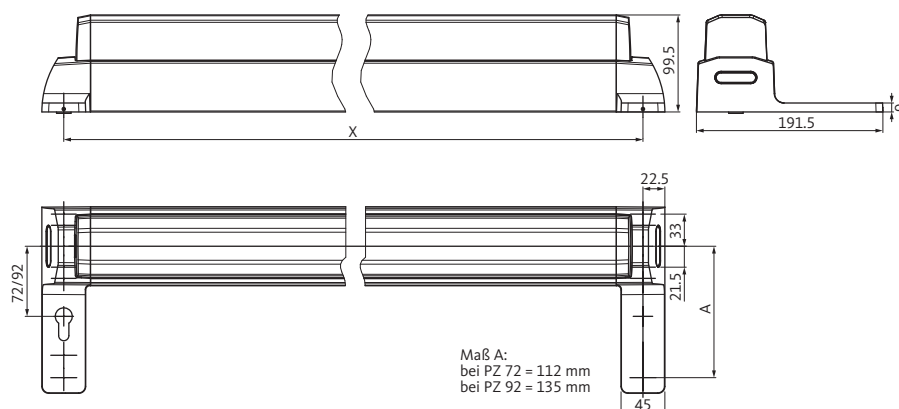


## Produktinformationen

- BKS-Druckstange zur Verwendung an Rauchschutz-, Feuerschutz- und Fluchttüren nach DIN 18273, DIN 4102 und EN 1634
- Mit integriertem Getriebe, 9 mm Vierkant und Hochhaltefeder
- Zulassung nach EN 1125 nur in Kombination mit geprüften BKS-Schlössern
- Zur Verwendung am Gangflügel und am Standflügel
- DIN rechts und DIN links verwendbar
- Oberfläche:
  - Edelstahl, matt
  - Aluminium, F1
- Inkl. Montagezubehör

### Hinweis:

Die Druckstange ist auf Maß X zu bestellen.



Einige Produkte dieser Serie sind geeignet für:





### Druckstange B-7443 nach EN 1125

Garniturart	Lochung	Maß X	Edelstahl matt	Alu F1
Gangflügel/Standflügel DIN links/rechts	Ungelocht	660 [1]	B-74430-00-0-8	B-74430-00-0-1
		808 mm [2]	B-74430-01-0-8	B-74430-01-0-1
		1158 mm [2]	B-74430-02-0-8	B-74430-02-0-1
		1458 mm [2]	B-74430-03-0-8	B-74430-03-0-1

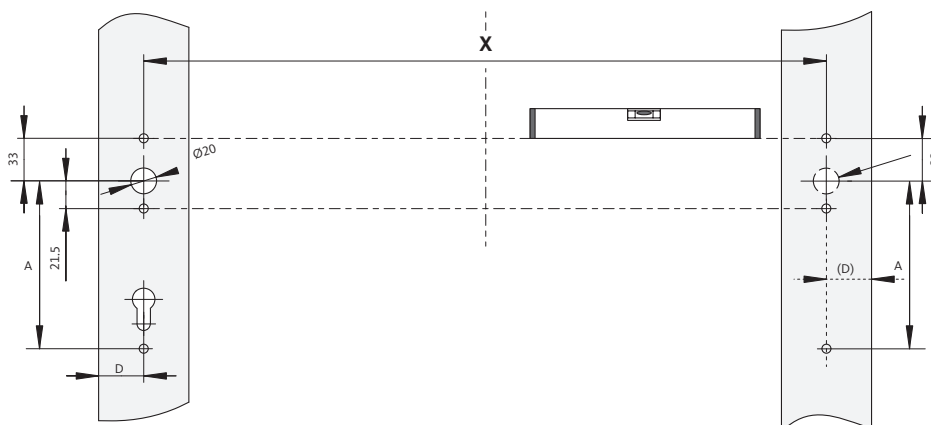
[1] Kürzbar bis Maß x 355 mm  
[2] Kürzbar bis Maß x 660 mm

### Druckstange B-7443 nach EN 1125

Garniturart	Lochung	Maß X	Edelstahl matt		Alu F1	
			DIN L	DIN R	DIN L	DIN R
Gangflügel DIN links oder rechts	PZ 72 mm	808 mm	B-74430-11-L-8	B-74430-11-R-8	B-74430-11-L-1	B-74430-11-R-1
		1158 mm	B-74430-12-L-8	B-74430-12-R-8	B-74430-12-L-1	B-74430-12-R-1
		1458 mm	B-74430-13-L-8	B-74430-13-R-8	B-74430-13-L-1	B-74430-13-R-1

### Druckstange B-7443 nach EN 1125

Garniturart	Lochung	Maß X	Edelstahl matt		Alu F1	
			DIN L	DIN R	DIN L	DIN R
Gangflügel DIN links oder rechts	PZ 92 mm	808 mm	B-74430-21-L-8	B-74430-21-R-8	B-74430-21-L-1	B-74430-21-R-1
		1158 mm	B-74430-22-L-8	B-74430-22-R-8	B-74430-22-L-1	B-74430-22-R-1
		1458 mm	B-74430-23-L-8	B-74430-23-R-8	B-74430-23-L-1	B-74430-23-R-1



### Bei Bestellung bitte angeben:

Beschreibung						Bestellnummer
Anzahl [in Stück]	_____ Stück					
<b>Gangflügel</b>						
Befestigungsmaß X [in mm] (min. 355 mm; max. 1458 mm)	_____ mm					
DIN-Richtung	<input type="checkbox"/> links	<input type="checkbox"/> rechts				
Material	<input type="checkbox"/> Alu F1	<input type="checkbox"/> Edelstahl				
Lochung	<input type="checkbox"/> PZ 72	<input type="checkbox"/> PZ 92	<input type="checkbox"/> CHRZ 74	<input type="checkbox"/> CHRZ 94	B-7443	
<b>Standflügel</b>						
Befestigungsmaß X [in mm] (min. 355 mm; max. 1458 mm)	_____ mm					
DIN-Richtung	<input type="checkbox"/> links	<input type="checkbox"/> rechts				
Material	<input type="checkbox"/> Alu F1	<input type="checkbox"/> Edelstahl				

# Stangengriff B-7400 mit Schild

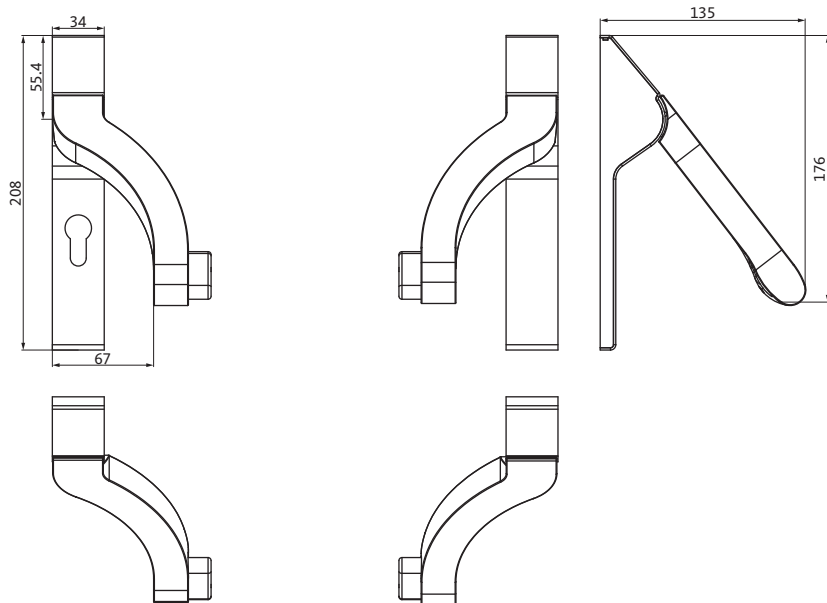


## Produktinformationen

- BKS-Stangengriff zur Verwendung an Rauchschutz-, Feuerschutz- und Fluchttüren nach DIN 18273, DIN 4102 und EN 1634
- Mit integriertem Getriebe aus Edelstahl, 9 mm Vierkant und Hochhaltefeder
- Zulassung nach EN 1125 nur in Kombination mit geprüften BKS-Schlössern
- Zur Verwendung am Gangflügel und am Standflügel
- Geeignet für schwere Türen bis 300 kg
- DIN rechts und DIN links verwendbar
- Oberfläche:
  - Edelstahl, matt
  - Aluminium, F1
- Inkl. Montagezubehör
- Zur Montage mit BKS-Kurzschildern (PZ 72 mm) oder BKS-RR-Langschildern (PZ 92 mm) vorgesehen

## Hinweis:

Das Griffrohr muss separat bestellt werden.



Einige Produkte dieser Serie sind geeignet für:



### Stangengriff B-7400 nach EN 1125

Garniturart	Lochung	Edelstahl matt	Alu F1
Gangflügel ohne Griffrohr	PZ 72	B-74000-10-0-8	B-74000-10-0-1N
	PZ 92	B-74000-30-0-8	B-74000-30-0-1N
	CHRZ 74	B-74000-20-0-8	B-74000-20-0-1N
	CHRZ 94	B-74000-40-0-8	B-74000-40-0-1N

### Stangengriff B-7400 nach EN 1125

Garniturart	Lochung	Edelstahl matt	Alu F1
Standflügel ohne Griffrohr	ungelocht	B-74000-00-0-8	B-74000-00-0-1N

### Griffrohr

Garniturart	Griffrohlänge	Edelstahl matt	Alu F1
Griffrohr	710 mm	B 7100 4210	B 7100 4270
	785 mm	B 7100 4211	B 7100 4271
	835 mm	B 7100 4212	B 7100 4272
	960 mm	B 7100 4213	B 7100 4273
	1150 mm	B 7100 4204	B 7100 4274
	1500 mm	B 7100 4205	B 7100 4275

# Stangengriff B-7401

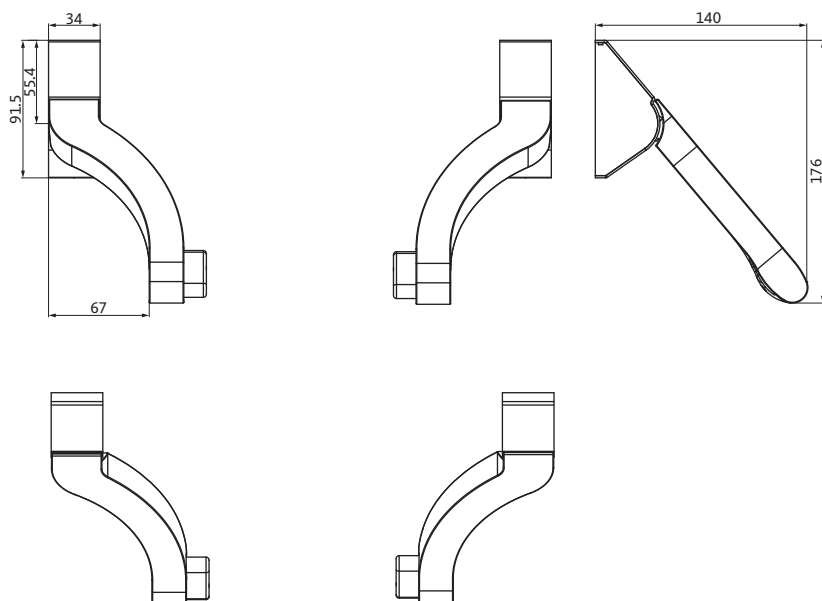


## Produktinformationen

- BKS-Stangengriff zur Verwendung an Rauchschutz-, Feuerschutz- und Fluchttüren nach DIN 18273, DIN 4102 und EN 1634
- Mit integriertem Getriebe aus Edelstahl, 9 mm Vierkant und Hochhaltefeder
- Zulassung nach EN 1125 nur in Kombination mit geprüften BKS-Schlössern
- Geeignet zur Verwendung am Gangflügel und am Standflügel
- Geeignet für schwere Türen bis 300 kg
- DIN rechts und DIN links verwendbar
- Oberfläche:
  - Edelstahl, matt
  - Aluminium, F1
- Inkl. Montagezubehör

## Hinweis:

Das Griffrohr muss separat bestellt werden.



Einige Produkte dieser Serie sind geeignet für:



<b>Stangengriff B-7401 nach EN 1125</b>			
Garniturart	Lochung	Edelstahl matt	Alu F1
Gangflügel / Standflügel ohne Griffrohr	-	B-74010-00-0-8	B-74010-00-0-1N

<b>PZ Rosette</b>				
Garniturart	Schildform	Lochung	Edelstahl matt	Silber/EV1-Optik
PZ Rosette	Rosette eckig	PZ	B-72730-10-0-8	B-72730-10-0-1
	Rosette oval		B-72730-00-0-8	B-72730-00-0-1

<b>Griffrohr</b>			
Garniturart	Griffrohlänge	Edelstahl matt	Alu F1
Griffrohr	710 mm	B 7100 4210	B 7100 4270
	785 mm	B 7100 4211	B 7100 4271
	835 mm	B 7100 4212	B 7100 4272
	960 mm	B 7100 4213	B 7100 4273
	1150 mm	B 7100 4204	B 7100 4274
	1500 mm	B 7100 4205	B 7100 4275

# Stangengriff gekröpft B-7402

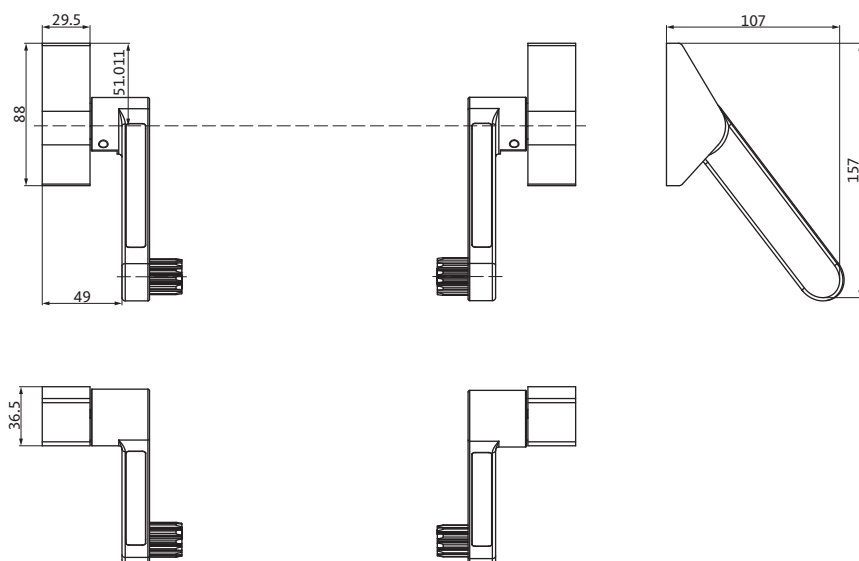


## Produktinformationen

- BKS-Stangengriff zur Verwendung an Rauchschutz-, Feuerschutz- und Fluchttüren nach DIN 18273, DIN 4102 und EN 1634
- Mit integriertem Getriebe aus Edelstahl, 9 mm Vierkant und Hochhaltefeder
- Zulassung nach EN 1125 nur in Kombination mit geprüften BKS-Schlössern
- Zur Verwendung am Gangflügel und am Standflügel
- Geeignet für schwere Türen bis 300 kg
- DIN rechts und DIN links verwendbar
- Oberfläche:
  - Edelstahl, matt
- Inkl. Montagezubehör

### Hinweis:

Das Griffrohr muss separat bestellt werden.



Einige Produkte dieser Serie sind geeignet für:



### Stangengriff B-7402 nach EN 1125

Garniturart	Lochung	Edelstahl matt
Gangflügel / Standflügel ohne Griffrohr	ungelocht	B-74020-00-0-8

### PZ Rosette

Garniturart	Schildform	Lochung	Edelstahl matt
PZ Rosette	Rosette eckig	PZ	B-72730-10-0-8
	Rosette oval		B-72730-00-0-8

### Griffrohr

Garniturart	Griffrohrlänge	Edelstahl matt
Griffrohr	650 mm	B-74090-00-0-8
	1090 mm	B-74090-04-0-8
	1440 mm	B-74090-05-0-8

# Stangengriff gekröpft B-7403 mit Schild

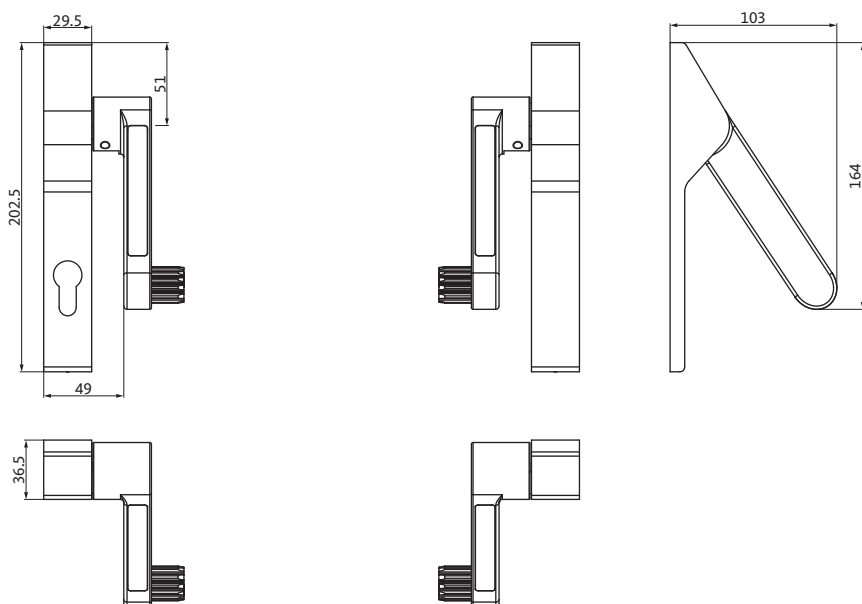


## Produktinformationen

- BKS-Stangengriff zur Verwendung an Rauchschutz-, Feuerschutz- und Fluchttüren nach DIN 18273, DIN 4102 und EN 1634
- Mit integriertem Getriebe aus Edelstahl, 9 mm Vierkant und Hochhaltefeder
- Zulassung nach EN 1125 nur in Kombination mit geprüften BKS-Schlössern
- Zur Verwendung am Gangflügel und am Standflügel
- Geeignet für schwere Türen bis 300 kg
- Oberfläche:  
– Edelstahl, matt
- Inkl. Montagezubehör
- Zur Montage mit BKS-Kurzschildern (PZ 72 mm) oder BKS-RR-Langschildern (PZ 92 mm) vorgesehen

## Hinweis:

Das Griffrohr muss separat bestellt werden.



Einige Produkte dieser Serie sind geeignet für:





### Stangengriff B-7403 nach EN 1125

Garniturart	Lochung	Edelstahl matt	
		DIN links	DIN rechts
Gangflügel ohne Griffrohr	PZ 72	B-74030-10-L-8	B-74030-10-R-8
	PZ 92	B-74030-20-L-8	B-74030-20-R-8

### Stangengriff B-7403 nach EN 1125

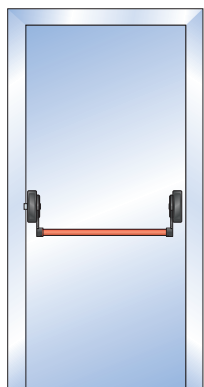
Garniturart	Lochung	Edelstahl matt
Standflügel ohne Griffrohr	ungelocht	B-74030-00-0-8

### Griffrohr

Garniturart	Griffrohlänge	Edelstahl matt
Griffrohr	650 mm	B-74090-00-0-8
	1090 mm	B-74090-04-0-8
	1440 mm	B-74090-05-0-8

# Stangengriff-Sets B 7130

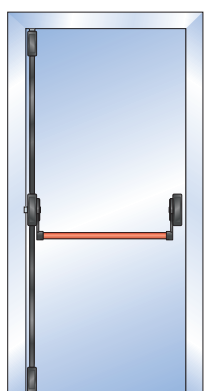
Aufliegende Fluchttürverschlüsse nach EN 1125



## Stangengriff mit 1-Punkt-Verriegelung – ohne zusätzliche Verriegelung

### Stangengriff

Garniturart Gangflügel			
Abdeckung und Hebelarm	Griffrohr	Länge	Bestellnummer
schwarz	rot	1150 mm	B 7130 8002
	grün		B 7130 8004
	silberfarben		B 7130 8000
inkl. Schließblech			



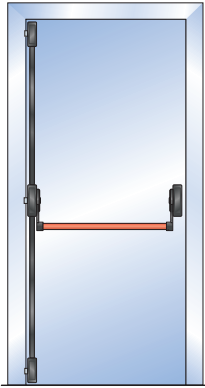
## Stangengriff mit 3-Punkt-Verriegelung – senkrechte Verriegelung

### Stangengriff

Garniturart Gangflügel			
Abdeckung und Hebelarm	Griffrohr	Länge	Bestellnummer
schwarz	rot	1150 mm	B 7130 8202
	grün		B 7130 8204
	silberfarben		B 7130 8200
inkl. Schließbleche und Bodenschließblech			

# Stangengriff-Sets B 7130

Aufliegende Fluchttürverschlüsse nach EN 1125



## Stangengriff mit 3-Punkt-Verriegelung – seitliche Verriegelung

### Stangengriff

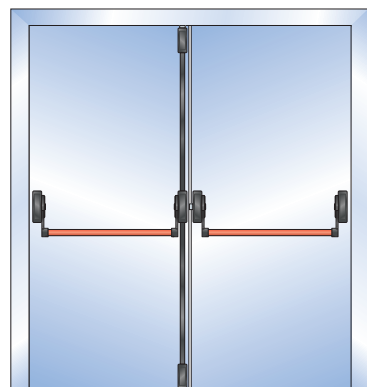
#### Garniturart Gangflügel

Abdeckung und Hebelarm	Griffrohr	Länge	Bestellnummer
schwarz	rot	1150 mm	B 7130 8302
	grün		B 7130 8304
	silberfarben		B 7130 8300

inkl. Schließbleche

# Stangengriff-Sets B 7130

Aufliegende Fluchttürverschlüsse nach EN 1125

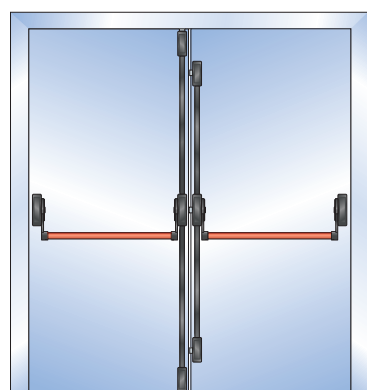


## Stangengriff mit 1-Punkt-Verriegelung am Gangflügel und 2-Punkt-Verriegelung am Standflügel

### Stangengriff

Garniturart Gangflügel und Standflügel				
Abdeckung und Hebelarm	Griffrohr	Länge	Garniturart	Bestellnummer
schwarz	rot	1150 mm	Gangflügel	B 7130 8002
			Standflügel	B 7130 8102
	grün		Gangflügel	B 7130 8004
			Standflügel	B 7130 8104
	silberfarben		Gangflügel	B 7130 8000
			Standflügel	B 7130 8100

inkl. Schließbleche und Bodenschließblech



## Stangengriff mit 3-Punkt-Verriegelung am Gangflügel und 2-Punkt-Verriegelung am Standflügel

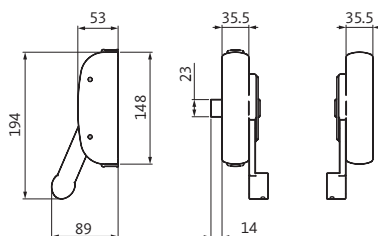
### Stangengriff

Garniturart Gangflügel und Standflügel				
Abdeckung und Hebelarm	Griffrohr	Länge	Garniturart	Bestellnummer
schwarz	rot	1150 mm	Gangflügel	B 7130 8302
			Standflügel	B 7130 8102
	grün		Gangflügel	B 7130 8304
			Standflügel	B 7130 8104
	silberfarben		Gangflügel	B 7130 8300
			Standflügel	B 7130 8100

inkl. Schließbleche und Bodenschließblech

# Stangengriff B 7130

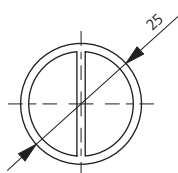
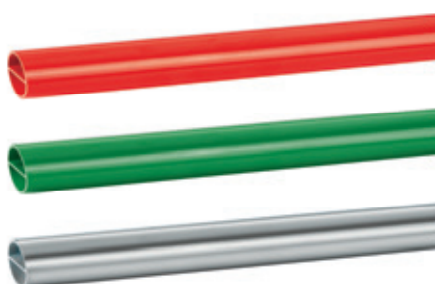
Aufliegende Fluchttürverschlüsse nach EN 1125



## Stangengriff mit 1-Punkt-Verriegelung – ohne zusätzliche Verriegelung

### Stangengriff

Garniturart Gangflügel		
schwarz	grau	weiß
B 7130 1000	B 7130 1001	B 7130 1002
inkl. Schließblech		



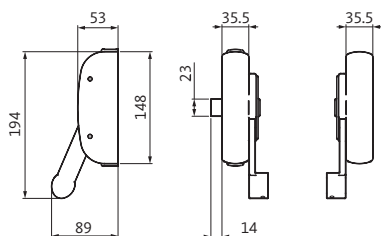
## Griffrohre

### Griffrohr

Garniturart Griffrohr 1150 mm		
rot	grün	silberfarben
B 7130 7103	B 7130 7104	B 7130 7105
Garniturart Griffrohr 1450 mm		
rot	grün	silberfarben
B 7130 7203	–	B 7130 7205

# Stangengriff B 7130

Aufliegende Fluchttürverschlüsse nach EN 1125



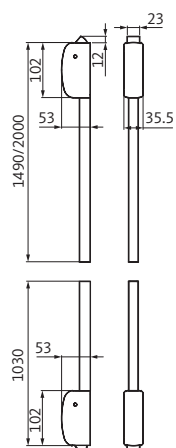
## Stangengriff vorgefertigt für senkrechte und seitliche Verriegelung

### Stangengriff

Garniturart Gangflügel

schwarz	grau	weiß
B 7130 1200	B 7130 1201	B 7130 1202

inkl. Schließblech



## Senkrechte Verriegelung

### Senkrechte Verriegelung

Garniturart 1490 mm

schwarz	grau	weiß
B 7130 4100	B 7130 4101	B 7130 4102

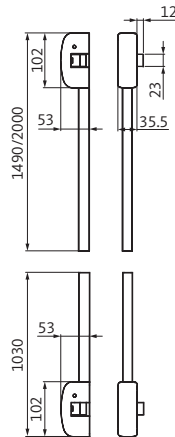
Garniturart 2000 mm

schwarz	grau	weiß
B 7130 4110	B 7130 4111	-

inkl. Schließblech und Bodenschließblech

# Stangengriff B 7130

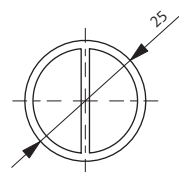
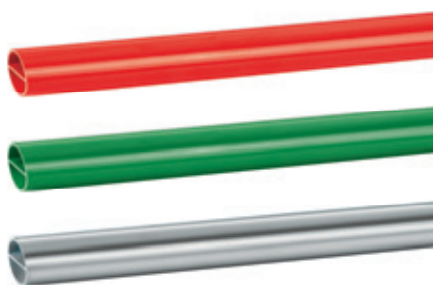
Aufliegende Fluchttürverschlüsse nach EN 1125



## Seitliche Verriegelung

### Seitliche Verriegelung

Garniturart 1490 mm		
schwarz	grau	weiß
B 7130 4200	B 7130 4201	B 7130 4202
Garniturart 2000 mm		
schwarz	grau	weiß
B 7130 4210	B 7130 4211	B 7130 4212
inkl. Schließbleche		



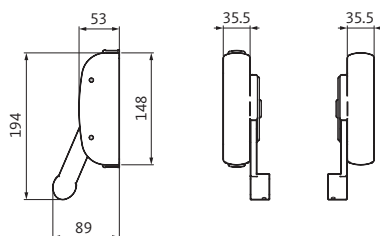
## Griffrohre

### Griffrohr

Garniturart Griffrohr 1150 mm		
rot	grün	silberfarben
B 7130 7103	B 7130 7104	B 7130 7105
Garniturart Griffrohr 1450 mm		
rot	grün	silberfarben
B 7130 7203	-	B 7130 7205

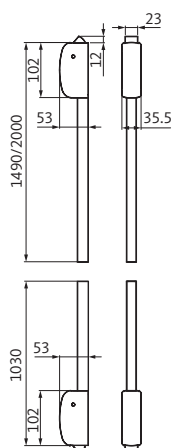
# Stangengriff B 7130

Aufliegende Fluchttürverschlüsse nach EN 1125



## Stangengriff für den Standflügel

Stangengriff		
Garniturart Standflügel		
schwarz	grau	weiß
B 7130 1100	B 7130 1101	B 7130 1102



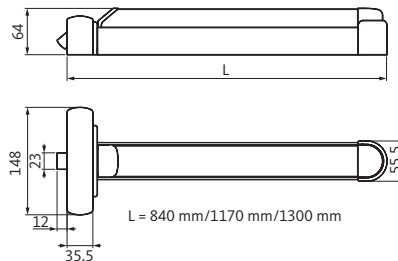
## Senkrechte Verriegelung

Senkrechte Verriegelung		
Garniturart 1490 mm		
schwarz	grau	weiß
B 7130 4100	B 7130 4101	B 7130 4102
Garniturart 2000 mm		
schwarz	grau	weiß
B 7130 4110	B 7130 4111	-
inkl. Schließblech und Bodenschließblech		



# Druckstange B 7131

Aufliegende Fluchttürverschlüsse nach EN 1125

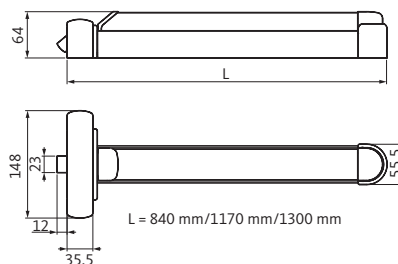


## Druckstange mit 1-Punkt-Verriegelung – ohne zusätzliche Verriegelung

### Druckstange

Garniturart Gangflügel			
Grundprofil	Deckprofil	Länge	Bestellnummer
schwarz	rot	840 mm	B 7131 1003
schwarz	rot	1170 mm	B 7131 1103
schwarz	rot	1300 mm	B 7131 1203
schwarz	grün	1170 mm	B 7131 1104
schwarz	silber	840 mm	B 7131 1005
schwarz	silber	1170 mm	B 7131 1105
schwarz	silber	1300 mm	B 7131 1205

inkl. Schließblech



## Druckstange

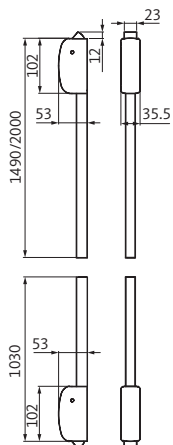
### Druckstange

Garniturart Gangflügel			
Grundprofil	Deckprofil	Länge	Bestellnummer
schwarz	rot	840 mm	B 7131 3003
schwarz	rot	1170 mm	B 7131 3103
schwarz	rot	1300 mm	B 7131 3203
schwarz	grün	1170 mm	B 7131 3104
schwarz	silber	840 mm	B 7131 3005
schwarz	silber	1170 mm	B 7131 3105
schwarz	silber	1300 mm	B 7131 3205

inkl. Schließblech

# Druckstange B 7131

Aufliegende Fluchttürverschlüsse nach EN 1125



## Senkrechte Verriegelung

### Senkrechte Verriegelung

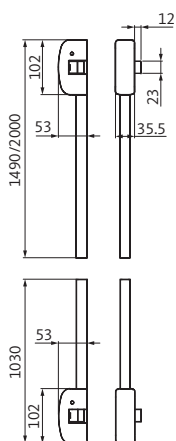
#### Garniturart 1490 mm

schwarz	grau	weiß
B 7130 4100	B 7130 4101	B 7130 4102

#### Garniturart 2000 mm

schwarz	grau	weiß
B 7130 4110	B 7130 4111	-

inkl. Schließblech und Bodenschließblech



## Seitliche Verriegelung

### Seitliche Verriegelung

#### Garniturart 1490 mm

schwarz	grau	weiß
B 7130 4200	B 7130 4201	B 7130 4202

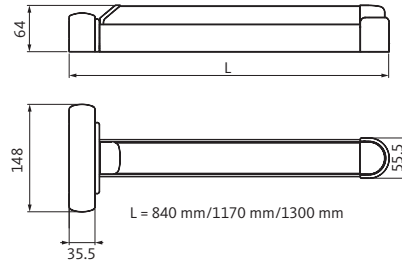
#### Garniturart 2000 mm

schwarz	grau	weiß
B 7130 4210	B 7130 4211	B 7130 4212

inkl. Schließbleche

# Druckstange B 7131

Aufliegende Fluchttürverschlüsse nach EN 1125

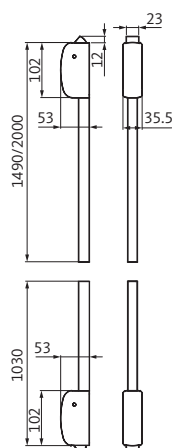


## Druckstange für den Standflügel

### Druckstange

Garniturart Standflügel			
Grundprofil	Deckprofil	Länge	Bestellnummer
schwarz	rot	840 mm	B 7131 2003
schwarz	rot	1170 mm	B 7131 2103
schwarz	rot	1300 mm	B 7131 2203
schwarz	grün	840 mm	B 7131 2004
schwarz	silber	840 mm	B 7131 2005
schwarz	silber	1170 mm	B 7131 2105
schwarz	silber	1300 mm	B 7131 2205

inkl. Schließblech



## Senkrechte Verriegelung

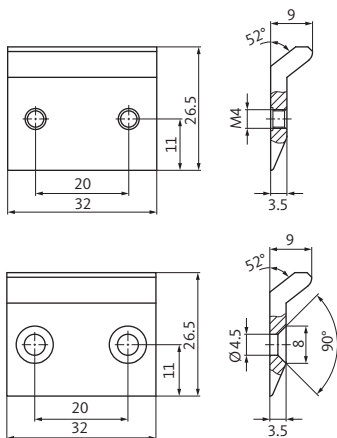
### Senkrechte Verriegelung

Garniturart 1490 mm		
schwarz	grau	weiß
B 7130 4100	B 7130 4101	B 7130 4102
Garniturart 2000 mm		
schwarz	grau	weiß
B 7130 4110	B 7130 4111	-

inkl. Schließblech und Bodenschließblech

# Stangengriff B 7130 / Druckstange B 7131 – Zubehör

Aufliegende Fluchttürverschlüsse nach EN 1125

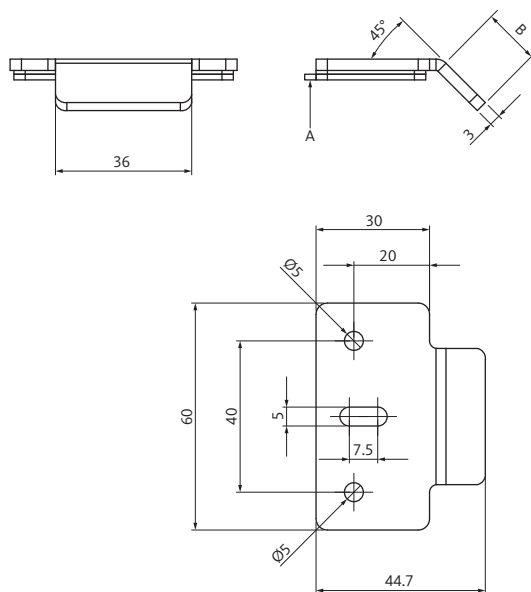


## Schließblech für seitliche und obere Verriegelung

Schließblech

Bestellnummer

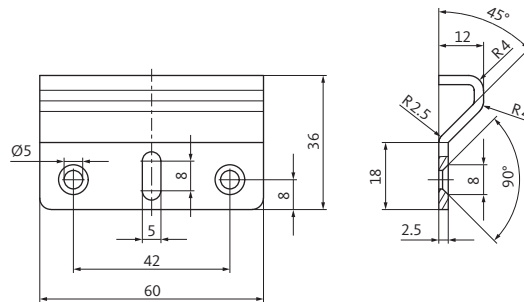
B 7130 6000



## Schließblech für PVC

Schließblech

Größe	A [mm]	B [mm]	Bestellnummer
1	14-17	16,9	B 7130 6010
2	17-20	21,2	B 7130 6011
3	20-23	25,4	B 7130 6012
4	23-25	29,6	B 7130 6013

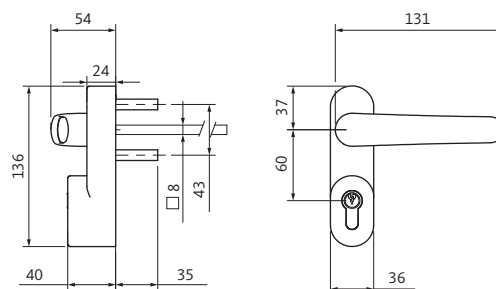


## Bodenschließblech

### Bodenschließblech

Bestellnummer

B 7130 5000



## Außenbeschlag mit Drücker

### Außenbeschlag

Garniturart Halbgarnitur

schwarz	grau	weiß
B 7130 3000	B 7130 3001	B 7130 3002

## Außenbeschlag mit Knopf

### Außenbeschlag

Garniturart Halbgarnitur

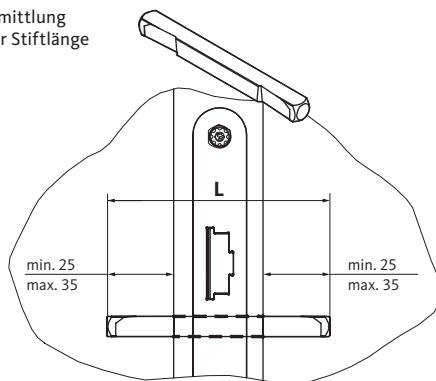
schwarz	grau	weiß
B 7130 3010	B 7130 3011	B 7130 3012

vorgereicht für Zylinderlänge 31 mm

# Vierkantstifte



Ermittlung der Stiftlänge



## Drückerstift B-7840

Drückerstift	
Vierkant	Bestellnummer*
8 mm	B-78400-0□-0-1
9 mm	B-78400-1□-0-1
□	Länge in mm (L)
5	50 (nur 9VK)
8	65 (nur 9VK)
9	70 (nur 9VK)
B	80 (nur 9VK)
D	90 (nur 9VK)
F	100
I	115
L	130
O	145
R	160 (nur 9VK)
X	190 (nur 9VK)

**\*Bestellbeispiel**

**B-7840 Drückerstift**

**Vierkant 8 mm = B-78400-0□-0-1**

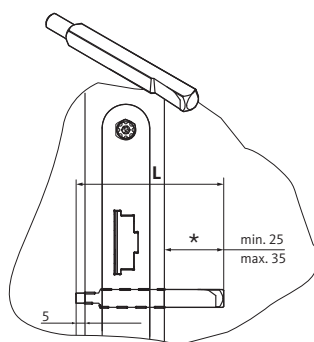
**Länge in mm (L) 100 mm = F [siehe Tabelle]**

Länge in mm (L)

B-78400-0□-0-1 = Bestellnummer B-78400-0F-0-1



Ermittlung der Stiftlänge



\* Stangengriff: min. 7  
max. 10

\* Druckstange: min. 15  
max. 20

## Wechselstift B-7841

Wechselstift	
Vierkant	Bestellnummer*
8 mm	B-78410-0□-0-1
9 mm	B-78410-1□-0-1
□	Länge in mm (L)
5	50 (nur 9VK)
7	60 (nur 9VK)
9	70
A	75
C	85
E	95
G	105
I	115
M	135

**\*Bestellbeispiel**

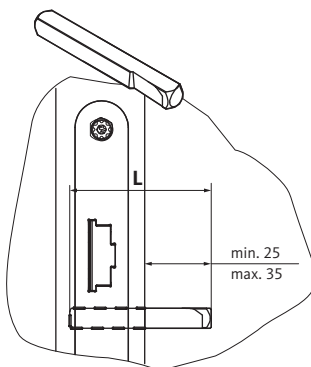
**B-7841 Drückerstift**

**Vierkant 8 mm = B-78410-0□-0-1**

**Länge in mm (L) 100 mm = F [siehe Tabelle]**

Länge in mm (L)

B-78410-0□-0-1 = Bestellnummer B-78410-0F-0-1



## Halbstift B-7842

Halbstift	
Vierkant	Bestellnummer*
8 mm	B-78420-0□-0-1
9 mm	B-78420-1□-0-1
□	Länge in mm (L)
5	50
6	55
7	60
8	65
9	70
B	80

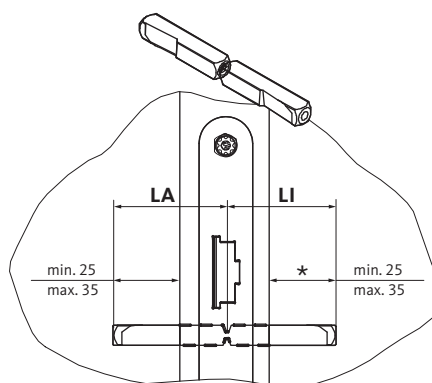
### \*Bestellbeispiel

#### B-7840 Drückerstift

Vierkant 8 mm = B-78420-0□-0-1

Länge in mm (L) 50 mm = 5 [siehe Tabelle]

Länge in mm (L)  
B-78420-0□-0-1 = Bestellnummer B-78420-05-0-1



\*Stangengriff: min. 7  
max. 10  
\*Druckstange: min. 15  
max. 20

## Geteilter Drückerstift B-7843

Geteilter Drückerstift			
Vierkant		Bestellnummer*	
9 mm		B-78430-□□-0-1	
□	Länge Innen (LI) in mm	□	Länge Außen (LA) in mm
0	25	-	-
1	30	-	-
2	35	-	-
3	40	-	-
4	45	4	45
5	50	5	50
6	55	6	55
7	60	7	60
8	65	8	65
9	70	9	70
A	75	A	75
B	80	B	80
-	-	C	85
-	-	D	90
E	95	E	95
-	-	G	105
-	-	K	160

### \*Bestellbeispiel

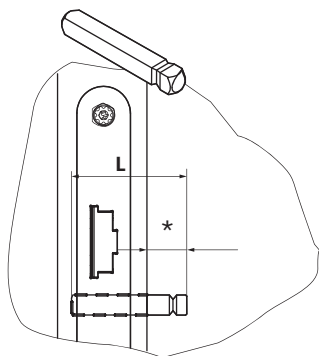
#### B-7843 Drückerstift

Vierkant 9 mm = B-78430-□□-0-1

Länge Innen (LI) 95 mm = E [siehe Tabelle], Länge Außen (LA) 95 mm = E [siehe Tabelle]

Länge Innen (LI)  
Länge Außen (LA)  
B-78430-□□-0-1 = Bestellnummer B-78430-EE-0-1

# Vierkantstifte / Schrauben



\*Stangengriff: min. 7  
max. 10  
\*Druckstange: min. 15  
max. 20

## Sonderdrückerstift B-7844

zur Verwendung mit Stangengriff und Druckstange

### Sonderdrückerstift

Vierkant	Bestellnummer*
9 mm	B-78440-1□-0-1
□	Länge in mm (L)
1	30
2	35
3	40
4	45
5	48
6	55
8	65
9	70

**\*Bestellbeispiel**

**B-7840 Drückerstift**

Vierkant 8 mm = B-78420-0 □ -0-1

Länge in mm (L) 50 mm = 5 [siehe Tabelle]

Länge in mm (L)

B-78420-0□-0-1 = Bestellnummer B-78420-05-0-1



## Befestigungsschraube B-7850

### Befestigungsschraube

Senkschraube		
Abmessung	Türstärke	Bestellnummer (VE = 10)
M5 x 16	-	B-78500-01-0-8
M5 x 20	-	B-78500-02-0-8
M5 x 25	-	B-78500-03-0-8
M5 x 30	-	B-78500-04-0-8
M5 x 35	37 – 42	B-78500-05-0-8
M5 x 40	42 – 52	B-78500-06-0-8
M5 x 50	52 – 62	B-78500-08-0-8
M5 x 60	62 – 72	B-78500-09-0-8
M5 x 70	72 – 82	B-78500-0A-0-8
M5 x 80	82 – 92	B-78500-0B-0-8
M5 x 90	92 – 102	B-78500-0C-0-8
M5 x 100	102 – 117	B-78500-0D-0-8
Hülse		
Abmessung	Bestellnummer (VE = 10)	
M5 x 30	B-78510-00-0-1	

Edelstahl-Senkschraube M5 mit Torx 25 Antrieb und Losdrehsicherung





## Montagezubehör für Schutzbeschläge – ES3

### Montagezubehör

Bezeichnung	Türstärke in mm	Bestellnummer
Montagezubehör	39 – 54	B 7660 0070
	54 – 69	B 7660 0071
	69 – 84	B 7660 0072
	84 – 94	B 7660 0073
	94 – 114	B 7660 0078

Bestehend aus Schrauben und Montagewerkzeug.  
Stifte müssen separat bestellt werden!



## Stangenriffkontakt B 9032

### Stangenriffkontakt

Bezeichnung	Bestellnummer	
Stangenriffkontakt	DIN links	B 9032 0100
	DIN rechts	B 9032 0101

Inkl. Anschlusskabel 8 m  
Kontaktbelastbarkeit: 30 V DC/100 mA

# Fluchttürsicherung



### Fluchttürsteuerungen

Fluchttürsteuerungen FTNT10	448
Fluchttürsteuerungen FTNTAP	450
I/O-Module IO10 AP / IO5 UP	452
Fluchttürsteuerungen FTNT10 / FTNT20	453
Schlüsseltaster ST10 / ST20	453
Codetastatur B 5580	454

---

### Verriegelungselemente

Fluchttüröffner	456
Haftmagnete	457

---

### Zubehör für Fluchttürsteuerungen

Aufputzgehäuse / Rahmen / Abdeckungen	458
Netzteile / Zubehör	459

---

### Visualisierung

BKS-NET-Systemsoftware	460
------------------------	-----

---

### Systemmanagement

BKS-NET-Systemmanagement	462
Bus-Komponenten	463

---

# Fluchttürsteuerungen FTNT10



Abb. 2-fach (Jung AS500)



Abb. 3-fach (Jung LS990)

## FTNT10 Terminal-Sets

### Set bestehend aus:

- Fluchttürsteuerung mit integrierter Nottaste FTNT10
- Schlüsseltaster ST10
- 2-fach-Set ohne Netzteil für externe Spannungsversorgung (Betriebsspannung 24 V DC/100 mA)
- 3-fach-Set mit integriertem UP-Netzteil 230 V AC/24 V DC, 0,5 A zum Anschluss von einem EVP-Schloss, einem Haftmagneten oder bis zu 2 Fluchttüröffnern
- Zum Einbau in Standard-Unterputzdosen (Tiefe 61 mm)



### Fluchttürsteuerung FTNT10

Sets	2-fach AS500	3-fach AS500 inkl. UP-Netzteil	2-fach LS990	3-fach LS990 inkl. UP-Netzteil
Edelstahloptik	-	-	B 5580 0981	B 5580 0982
Alpinweiß	B 5580 0973	B 5580 0974	B 5580 0971	B 5580 0972

### Schließzylinder

Ausführung	Bestellnummer
Profilhalbzylinder PZ88 (31 mm, inkl. 3 Schlüssel)	B 8900 0101



## FT Terminal FTNTAP10

### Bestehend aus:

- Fluchttürsteuerung mit
  - integrierter Nottaste
  - integriertem Schlüsseltaster
  - integriertem Netzteil  
100 – 230 V AC/24 V DC, 0.5 A

zum Anschluss von einem EVP-Schloss, einem Haftmagneten oder bis zu 2 Fluchttüröffnern

- Frei parametrierbare Ein- und Ausgänge
  - Anzahl Ein- und Ausgänge über I/O-Module IO10 und IO5 erweiterbar
- Vernetzbar über BKS-NET-Türbus
- Schutzklasse: IP20
- Abmessungen:  
210 mm x 75 mm x 60 mm
- Aufputzmontage
- Für Profilhalbzylinder (BL = 31 mm / 35 mm) oder Schweizer Rundzylinder Ø 22 mm, 37,5 mm (Zylinder muss separat zum Terminal bestellt werden)



### FT-Terminal FTNTAP10

FT-Terminal FTNTAP10 (PZ)	Oberfläche	Bestellnummer
FT-Terminal FTNTAP10 (PZ)	Kunststoff grün	B 5580 0122
FT-Terminal FTNTAP10 (PZ)	Kunststoff weiß	B 5580 0124
FT-Terminal FTNTAP10 (PZ)	Edelstahl	B 5580 0120
FT-Terminal FTNTAP10 (für Schweizer Rundzylinder)	Oberfläche	Bestellnummer
FT-Terminal FTNTAP10 (für Schweizer Rundzylinder)	Edelstahl grün	B 5580 0132
FT-Terminal FTNTAP10 (für Schweizer Rundzylinder)	Edelstahl	B 5580 0130

### FT-Terminal AP IP54 (wettergeschützt)

Ausführung	Oberfläche	Bestellnummer
Wettergeschütztes FT-Terminal AP IP54 (ohne Netzteil/Steuerung)	Edelstahl grün	B 5580 0350

(Zu beachten: anderes Gehäuse als Abbildung; zusätzlich wird benötigt: FTNT20 + IOS)

### Schließzylinder

Ausführung	Bestellnummer
Profilhalbzylinder PZ88 (31 mm, inkl. 3 Schlüssel)	B 8900 0101

# I/O-Module IO10 AP / IO5 UP



## I/O-Modul IO10 AP

### Vorteile und technische Daten:

- 4 frei parametrierbare Eingänge inkl. Zustands-LED
- 4 frei parametrierbare Ausgänge inkl. Zustands-LED
- Bis zu 2 I/O-Module pro Tür (adressierbar per Jumper)
- Anbindung an Fluchttürsteuerung über 2-Draht BKS-NET-Türbus
- Inkl. Gehäuse
- Betriebsspannung 24 V, Nennstrom 100 mA
- Schutzklasse IP65

Jedes I/O-Modul wird über den 2-adrigen BKS-NET-Türbus mit einer FT-Steuerung verbunden. Es stehen so je 4 zusätzliche frei programmierbare Ein- und Ausgänge zur Anbindung verschiedener Gewerke (z. B. Drehtürantrieb, Motorschloss, externe Signalisierung, Video-technik, Zutrittskontrolle, Gegensprechanlage) zur Verfügung.

I/O-Modul	
Modul	Bestellnummer
I/O-Modul IO10 AP	B 5580 0321



## I/O-Modul IO5 UP

### Vorteile und technische Daten:

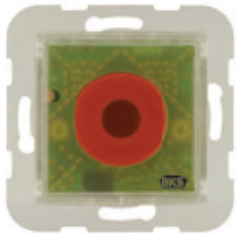
- 1 frei parametrierbarer Eingang inkl. Zustands-LED
- 2 frei parametrierbare Ausgänge inkl. Zustands-LED
- Anbindung an Fluchttürsteuerung über 2-Draht BKS-NET-Türbus
- Betriebsspannung 24 V, Nennstrom 100 mA

Jedes I/O-Modul wird über den 2-adrigen BKS-NET-Türbus mit einer FT-Steuerung verbunden. Es stehen so zusätzlich frei programmierbare Ein- und Ausgänge zur Anbindung verschiedener Gewerke (z. B. Drehtürantrieb, Motorschloss, externe Signalisierung, Video-technik, Zutrittskontrolle, Gegensprechanlage) zur Verfügung.

I/O-Modul	
Modul	Bestellnummer
I/O-Modul IO5 UP	B 5580 0322







### Fluchttürsteuerungen FTNT10 / FTNT20

#### Vorteile und technische Daten:

- Zur direkten Freischaltung an der Tür (FTNT10)
- Zweite Nottaste für beidseitige Freischaltung (FTNT20)
- Zugelassen nach EltVTR
- Zum Einbau in Standard-Unterputzdosen (Tiefe 61 mm)
- Nennspannung: 24 V DC (-15 % +10 %)
- Nennstromaufnahme: 80 mA
- Schutzklasse: IP20

#### Fluchttürsteuerungen

Ausführung	Bestellnummer
Fluchttürsteuerung FTNT10 mit integrierter Nottaste	B 5580 0111
Fluchttürsteuerung FTNT20 mit integrierter Nottaste	B 5580 0112
Fluchttürsteuerung FT25 ohne Nottaste zur UP-Montage	B 5580 0115

Hinweis: Kombinierbar mit unterschiedlichen Schalterprogrammen

#### Passende Zwischenrahmen für FTNT10 / 20 55 auf 70 (Jung LS990)

Ausführung	Bestellnummer
Edelstahloptik	B 5858 0083
Alpinweiß	B 5858 0073

#### Zubehör für FTNT10 / 20

Ausführung	Bestellnummer
Ersatz-Nottasten-Abdeckung, Kunststoff	B 5580 0802



ST10 (ohne LEDs)



ST20 (mit LEDs)

### Schlüsseltaster ST10 / ST20

#### Vorteile und technische Daten:

- Ohne LEDs (Schlüsseltaster ST10)
- Mit LEDs (Schlüsseltaster ST20)
- Für Schließzylinder der Längen 27/31 mm
- Nennspannung: 12 – 24 V DC (-15 % +10 %)
- Nennstromaufnahme: 25 mA
- Schutzklasse: IP20
- Ohne Schließzylinder, Rahmen und Abdeckungen

#### Schlüsseltaster

Ausführung	Bestellnummer
Schlüsseltaster ST10	B 5580 0311
Schlüsseltaster ST20	B 5580 0312

Hinweis: Schließzylinder, Rahmen und Abdeckungen müssen separat bestellt werden.

#### Passender Schließzylinder

Ausführung	Bestellnummer
Schließzylinder Serie 88 (31 mm, inkl. 3 Schlüssel)	B 8900 0101

#### Passende Schlüsseltasterabdeckungen

Jung LS990	ST10	ST20
70er-Abdeckung alpinweiß	B 5858 0971	B 5858 0972
70er-Abdeckung Edelstahloptik	B 5858 0981	B 5858 0982
Jung AS500	ST10	ST20
55er-Abdeckung alpinweiß	B 5858 0873	B 5858 0874



# Codetastatur B 5580



## Codetastatur B 5580

### Vorteile und technische Daten:

- Codetastatur als Alternative zu einem Schlüsseltaster
- Bequeme Bedienung der Fluchttürsteuerungen über individuellen Code
- 2 Relais/2 Codes – jeweils einer zur Freigabe und zur Verriegelung
- Spannungsversorgung: 24 V DC ± 10 %
- Schutzart: IP20
- Unterputzmontage; Lieferung für System 55
- Für 70er-Schalterprogramme sind Zwischenrahmen von 55 auf 70 erforderlich (nicht im Lieferumfang enthalten).

Die Codetastatur kann statt oder parallel zu einem Schlüsseltaster (ST10) an die Unterputzfluchttürsteuerungen (FTNT10 / FTNT20) angeschlossen werden. Über frei zu definierende Codes wird die Fluchttür freigegeben oder verriegelt.

Codetastatur	
Ausführung	Bestellnummer
Codetastatur Edelstahloptik	B 5580 0331
Codetastatur alpinweiss	B 5580 0332



# Fluchttüröffner



## Fluchttüröffner B 5465 (Typ 331) – Ruhestrom mit integriertem Rückmelde- und Ankerkontakt

Der Fluchttüröffner dient zur elektrischen Verriegelung von Fluchttüren. Der Einsatz kann an zweiflügeligen Türen in Verbindung mit der Fluchttürsteuerung FTNT10 / 20 erfolgen. Der Fluchttüröffner verriegelt in Verbindung mit dem Fallenschloss B 5495 0010 die Tür zusätzlich zum Panikschloss. Die Notöffnung der Tür ist über eine neben der Tür montierte Nottaste jederzeit gewährleistet. Dies ist auch bei Vorbelastung des Türblatts mit einer Kraft von 5000 N sicher gewährleistet. Durch einen eingebauten Rückmeldekontakt wird der mechanische Verschluss der Tür überwacht. Die aufgeführten Fluchttüröffner sind als Verriegelungselement gemäß EltVTR zugelassen.

### Fluchttüröffner

Ausführung		Bestellnummer
Fluchttüröffner FaFix Flachschließblech (24 V, 160 mA)	DIN L	B 5465 0020
	DIN R	B 5465 0030
Fluchttüröffner FaFix Winkelschließblech (24 V, 160 mA)	DIN L	B 5465 0120
	DIN R	B 5465 0130
Fallenschloss für Fluchttüröffner	eckig	B 5495 0010
Fallenschloss für Fluchttüröffner	abgerundet	B 5495 0011



## Fluchttüröffner B 5465 (Typ 332) – Ruhestrom

Der Fluchttüröffner dient zur elektrischen Verriegelung von Fluchttüren. Der Einsatz erfolgt z. B. in Verbindung mit einem EVP-Schloss und der Fluchttürsteuerung FTNT10/20.

### Fluchttüröffner

Ausführung	Bestellnummer
Fluchttüröffner FaFix	B 5465 0400
Fluchttüröffner ProFix 2	B 5465 0402
Fallenschloss für Fluchttüröffner (eckig)	B 5495 0010
Fallenschloss für Fluchttüröffner (abgerundet)	B 5495 0011

Betriebsspannung: 24 V DC

Stromaufnahme: 95 mA



## Haftmagnet 5 kN

Der Haftmagnet dient zur elektrischen Verriegelung von Fluchttüren. Der Einsatz erfolgt in Verbindung mit der Fluchttürsteuerung FTNT10 / 20. Der Haftmagnet verriegelt die Tür zusätzlich zum Panikschloss mit einer Haftkraft von 5000 N. Die Notöffnung der Tür ist über eine neben der Tür montierte Nottaste jederzeit gewährleistet. Durch einen eingebauten Sensor wird die wirksame Haftkraft gemessen und damit der mechanische Verschluss der Tür überwacht. Die aufgeführten Haftmagneten sind als Verriegelungselement gemäß EltVTR zugelassen. Bei Verwendung eines Haftmagneten wird die Verwendung eines zusätzlichen Türkontaktsets empfohlen (siehe Zubehör Seite 459).

### Haftmagnete

Flächenhaftmagnet 5 kN	Bestellnummer
Set FT-Haftmagnet 5 kN inkl. Befestigungsplatte, L-Winkel mit Alu-Abdeckung, für flächenbündige Türen, (24 V, 250 mA)	B 5464 0000
Set FT-Haftmagnet 5 kN inkl. Befestigungsplatte, Z-Winkel mit Alu-Abdeckung, für flächenbündige Türen, (24 V, 250 mA)	B 5464 0001
Edelstahl-Abdeckung für 5 kN Haftmagnet (L-Winkel)	B 5495 0077
Edelstahl-Abdeckung für 5 kN Haftmagnet (Z-Winkel)	B 5495 0078



## Haftmagnet 2 kN

Der Haftmagnet dient zur elektrischen Verriegelung von Fluchttüren. Der Einsatz erfolgt in Verbindung mit der Fluchttürsteuerung FTNT10 / 20. Der Haftmagnet verriegelt die Tür zusätzlich zum Panikschloss mit einer Haftkraft von 2000 N. Die Notöffnung der Tür ist über eine neben der Tür montierte Nottaste jederzeit gewährleistet. Durch einen eingebauten Sensor wird die wirksame Haftkraft gemessen und damit der mechanische Verschluss der Tür überwacht. Die aufgeführten Haftmagneten sind als Verriegelungselement gemäß EltVTR zugelassen. Bei Verwendung eines Haftmagneten wird die Verwendung eines zusätzlichen Türkontaktsets empfohlen (siehe Zubehör Seite 459).

### Haftmagnete

Flächenhaftmagnet 2 kN	Bestellnummer
Set FT-Haftmagnet 2 kN inkl. Befestigungsplatte, L-Winkel mit Alu-Abdeckung, für flächenbündige Türen, (24 V, 250 mA)	B 5464 0010
Set FT-Haftmagnet 2 kN inkl. Befestigungsplatte, Z-Winkel mit Alu-Abdeckung, für flächenbündige Türen, (24 V, 250 mA)	B 5464 0011
Edelstahl-Abdeckung für 2 kN Haftmagnet (L-Winkel)	B 5495 0087
Edelstahl-Abdeckung für 2 kN Haftmagnet (Z-Winkel)	B 5495 0088

# Aufputzgehäuse / Rahmen / Abdeckungen



## Aufputzgehäuse

Aufputzgehäuse	
Ausführung	Bestellnummer
Aufputzgehäuse, Edelstahl, 1-fach	B 5858 0691
Aufputzgehäuse, Edelstahl, 2-fach	B 5858 0692
Aufputzgehäuse, Edelstahl, 3-fach	B 5858 0693
Aufputzgehäuse, Edelstahl, 4-fach	B 5858 0694



AS500



LS990

## Rahmen/Abdeckungen

Rahmen und Abdeckungen		
Rahmen	AS500 (55 mm)	LS990 (70 mm)
1-fach-Rahmen, Edelstahloptik	-	B 5858 0481
2-fach-Rahmen, Edelstahloptik	-	B 5858 0482
3-fach-Rahmen, Edelstahloptik	-	B 5858 0483
4-fach-Rahmen, Edelstahloptik	-	B 5858 0484
1-fach-Rahmen, alpinweiß	B 5858 1071	B 5858 0471
2-fach-Rahmen, alpinweiß	B 5858 1072	B 5858 0472
3-fach-Rahmen, alpinweiß	B 5858 1073	B 5858 0473
4-fach-Rahmen, alpinweiß	B 5858 1074	B 5858 0474
Blindabdeckungen (z. B. für UP-Netzteil oder UP-Buskoppler)	AS500 (55 mm)	LS990 (70 mm)
Blindabdeckung, Edelstahloptik	-	B 5858 0080
Blindabdeckung, alpinweiß	B 5858 0074	B 5858 0070



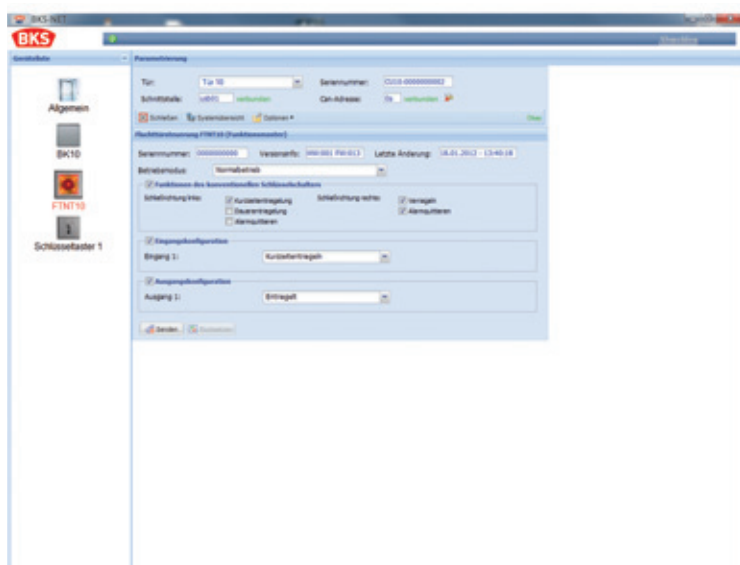
### Netzteile

Netzteile	
Ausführung	Bestellnummer
Schaltnetzteil mit Netzkabel 24 V DC/1 A	B 5494 0004
Schaltnetzteil zur Unterputz-Montage 24 V DC/0,75 A	B 5494 0006
Schaltnetzteile für Hutschienenmontage 24 V DC/4,2 A	B 5570 0401
Schaltnetzteile für Hutschienenmontage 24 V DC/1,3 A	B 5570 0402
Gehäuse für Hutschienennetzteile	B 5570 0411



### Zubehör

Zubehör	
Systemkabel	Bestellnummer
BKS-NET-Systemkabel mit 2 Steckern	B 5580 0812
BKS-NET-Systemkabel mit 3 Steckern	B 5580 0810
BKS-NET-Systemkabel mit 4 Steckern	B 5580 0811
Nottasterkennzeichnung	Bestellnummer
Ersatzaufkleber-Set Nottasterkennzeichnung (10 Stück)	B 5491 0000
Programmierkabel	Bestellnummer
USB-Programmierkabel (zur optionalen Parametrierung von FTNT10 / 20 und BK10 mit dem PC)	B 5580 0813
Türkontakt	Bestellnummer
Türkontaktset, weiß (VdS B, 6 m Kabel)	B 5469 0010
Einbauwannenset (für Türkontakt B 5469 0010)	B 5469 0051
Distanzstückeset (für Türkontakt B 5469 0010)	B 5469 0052



Konfigurationssoftware CF10

## BKS-NET-Systemsoftware Konfigurationssoftware CF10

Sämtliche BKS-NET-fähigen Produkte können mit der BKS-NET-Systemsoftware über eine einheitliche Oberfläche parametrierung und visualisiert werden. So können über das User-Interface sowohl eine einzelne Tür als auch komplexe Bussysteme einfach bedient und eingestellt werden.

### Vorteile:

- Vollautomatische Erkennung aller angeschlossenen Produkte
  - einer Tür
  - eines Gesamtsystems
- Intuitiv zu bedienende Oberfläche
- Selbstlernendes User-Interface
- Kompatibel mit allen BKS-NET-fähigen Produkten
- Lokale Parametrierung per USB
- Dezentrale Parametrierung über Netzwerk (TCP/IP) oder Gebäudebus

### BKS-NET-Systemsoftware

Softwareprodukte	Bestellnummer
BKS-NET-Systemsoftware inkl. Konfigurationssoftware CF10 (CD) und USB-Kabel	B 5580 0511







Online-Visualisierungsmodule OV10

## BKS-NET-Systemsoftware Online-Visualisierungsmodule OV10

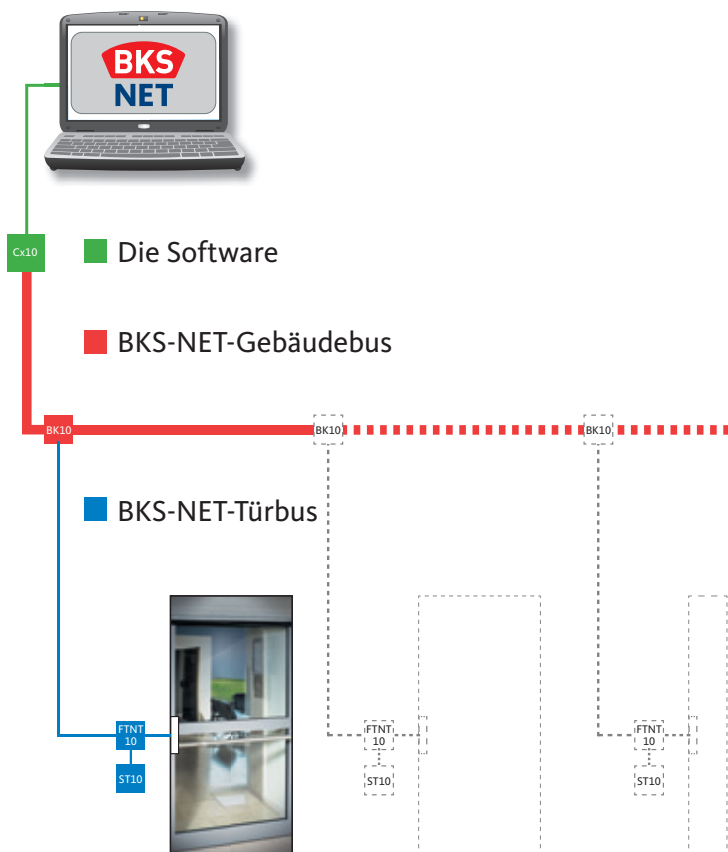
### Vorteile:

- Intuitiv zu bedienende Oberfläche
- Individuelle Rechtevergabe
- Steuerung aller angebotenen BKS-NET-fähigen Produkte
- Echtzeit-Visualisierung der Türzustände
- Einbindung beliebiger Grundrisse oder eigener Grafiken
- Tableau-Alternative
- Netzwerkfähig
- Definition übergeordneter Schaltgruppen
- Moderne Browser-Oberfläche

### BKS-NET-Systemsoftware

Softwareprodukte	Bestellnummer
Online-Visualisierungsmodule OV10 Lizenz	B 5580 0521

# BKS-NET-Systemmanagement



## Das System

BKS-NET verbindet die elektromechanischen Systeme der GU-Gruppe durch eine moderne BUS-Kommunikation und gewährleistet durch sie ein automatisches Funktionszusammenspiel. Eine zentrale Konfiguration ist wie eine zentrale Systemüberwachung Teil des modernen Systemaufbaus. Das Hauptaugenmerk ist immer auf die Funktion der Tür als Einheit gerichtet. Alle kompatiblen Produkte sind mit dem BKS-NET-Logo gekennzeichnet.

### Vorteile:

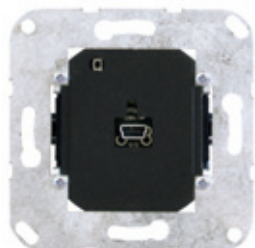
- Einfache Planung
- Geringer Verkabelungsaufwand
- Schnelle Inbetriebnahme
- Automatische Konfiguration
- Zentrale Visualisierung und Steuerung
- Lokale und zentrale Konfiguration der Systemkomponenten

**FTNT10:** Fluchttürsteuerung mit integrierter Nottaste

**ST10:** Schlüsselschalter

**BK10:** Buskoppler

**Cx10:** Gebäudebuskoppler



### Buskoppler BK10

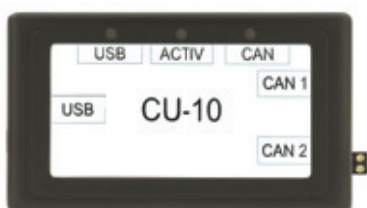
Der Buskoppler BK10 verbindet die Komponenten einer Tür mit dem Gebäudebus und ermöglicht so den Aufbau eines vernetzten Systems. Er steht sowohl in einer Unterputz- (UP) als auch in einer Aufputzvariante (AP) zur Verfügung. Für die Unterputzvariante sind verschiedene Blindabdeckungen und Rahmen erhältlich.

#### Buskoppler BK10

Ausführung	Bestellnummer
Buskoppler BK10 UP (ohne Abdeckung/Rahmen)	B 5580 0411
Buskoppler BK10 AP (inkl. Gehäuse)	B 5580 0412

#### Technische Daten:

- Nennspannung: 12 – 24 V DC (-15 % +10 %)
- Nennstromaufnahme: 80 mA
- Schutzklasse: IP20 (UP)/IP65 (AP)
- Max. Länge Türbus: 20 m



### Gebäudebuskoppler CU10 / CE10

Der Gebäudebus wird über die Gebäudebuskoppler mit einem PC verbunden. Der CU10 verbindet den PC lokal per USB-Schnittstelle – der CE10 verbindet den PC dezentral per Ethernet-Schnittstelle (TCP/IP) mit dem Gebäudebus.

#### Gebäudebuskoppler CU10 / CE10

Ausführung	Bestellnummer
Gebäudebuskoppler CU10 (USB-Schnittstelle)	B 5580 0421
Gebäudebuskoppler CE10* (Ethernet-Schnittstelle) *ohne Netzteil – dieses muss separat bestellt werden	B 5580 0431
Zubehör	Bestellnummer
UP-Anschlussdose BKS-NET-Gebäudebus an CU10 oder CE10, inkl. Abdeckung, 1-fach-Rahmen, alpinweiß (Jung LS990)	B 5580 0801
Repeater für BKS-NET-Gebäudebus (9-36 V, 1,5 W, Hutschienenmontage)	B 5580 0441

#### Technische Daten:

- Nennspannung (CE10): 12 – 24 V DC (-15 % +10 %)
- Nennstromaufnahme: 75 mA (CU10)/150 mA (CE10)
- Schutzklasse: IP30
- Max. Länge Gebäudebus: 800 m
- Max. Anzahl Buskoppler pro Gebäudebus: 60





### Normen im Überblick

Klassifizierungsschlüssel EN 179	466
Klassifizierungsschlüssel EN 1125	467
Klassifizierungsschlüssel EN 12209	468
Klassifizierungsschlüssel EN 14846	470
Türen in Flucht- und Rettungswegen nach EN 179 und EN 1125	472
Mit Produkten der GU-Gruppe auf der sicheren Seite	474
Die Kennzeichnung gemäß der BauPVO	475

### Funktionsbeschreibungen

Motorisches Treibriegelschloss – Funktionsbeschreibung	476
Fluchttürfunktion – doppelt wirkend	478
Fluchttürfunktion – einfach wirkend	479
Fluchttürfunktion – für auswärts öffnende Türen	480
Fluchttürfunktion – für einwärts öffnende Türen	481
Fluchttürfunktion – Umschaltfunktion B	482
Fluchttürfunktion – Schließzwangfunktion C	483
Fluchttürfunktion – Durchgangsfunktion D	484
Fluchttürfunktion – Wechselfunktion E	485
Fluchttürfunktion – Panik-Riegelfunktion P	486
Obenverriegelung am Gangflügel und Standflügel	487
Verstellbare Rollfalle / Endkappen für U-Stulpen	488
Zwängung bei zweiflügeligen Türen / Schweizer Rundzylinder	489
Umlegbare Falle Serie 18 / Umlegbarer Fallenriegel Serie 19	490
Umlegbare Panikfunktion Serie 18 / Serie 19	491
Fallenfeststellung Serie 18 / Serie 19	491

### Anschlusspläne

Zustandsüberwachung – Serie 18	492
Zustandsüberwachung – Serie 19	493
Zustandsüberwachung – Motorschlösser B 1956 / B 1959	494
Zustandsüberwachung – elektrisch kuppelbare Schlösser B 197x / B 198x	495
SECURY 19 EK 1970 / 1971 –	
Mehrfachverriegelungen elektrisch kuppelbar oder mit Überwachungskontakten	496
A-Öffner-Set – für SECURY-Mehrfachverriegelungen	497

# Normen im Überblick

## Klassifizierungsschlüssel EN 179



# EN 179

### Klassifizierungsschlüssel

#### EN 179

	1	2	3	4	5	6	7	8	9	10	
1	Klasse der Nutzung										
2	Dauerfunktionstüchtigkeit										
3	Masse der Prüftür										
4	Eignung für Feuer-/Rauchschutztüren										
5	Sicherheit – Personenschutz										
6	Korrosionsbeständigkeit										
7	Sicherheit – Einbruchschutz										
8	Überstand des Bedienelements										
9	Betätigungsart										
10	Anwendungsbereich der Tür										

Klasse der Nutzung		
1	Klasse 3	Hohe Nutzungshäufigkeit
Dauerfunktionstüchtigkeit		
2	Klasse 6	100.000 Prüfzyklen
	Klasse 7	200.000 Prüfzyklen
Masse der Prüftür		
3	Klasse 5	bis 100 kg
	Klasse 6	bis 200 kg
	Klasse 7	Über 200 kg
Eignung für Feuer-/Rauchschutztüren		
4	Klasse 0	Nicht geeignet an Feuer-/Rauchschutztüren
	Klasse A	Geeignet an Rauchschutztüren
	Klasse B	Geeignet an Feuer-/Rauchschutztüren
Sicherheit – Personenschutz		
5	Klasse 1	Eine Sicherheitsfunktion
Korrosionsbeständigkeit		
6	Klasse 3	96 h (hohe Korrosionsbeständigkeit)
	Klasse 4	240 h (sehr hohe Korrosionsbeständigkeit)
Sicherheit – Einbruchschutz		
7	Klasse 2	1.000 N
	Klasse 3	2.000 N
	Klasse 4	3.000 N
	Klasse 5	5.000 N
Überstand des Bedienelements		
8	Klasse 1	Überstand bis 150 mm (Hochüberstand)
	Klasse 2	Überstand bis 100 mm (Normalüberstand)

Betätigungsart		
9	Typ A	Notausgangverschluss mit „Drückerbetätigung“
	Typ B	Notausgangverschluss mit „Stoßplattenbetätigung“
Anwendungsbereich der Tür		
10	Klasse A	Nach außen öffnende einflügelige Fluchttür, zweiflügelige Fluchttür: Gang- oder Standflügel
	Klasse B	Nur nach außen öffnende einflügelige Fluchttür
	Klasse C	Nach außen öffnende zweiflügelige Fluchttür: nur Standflügel
	Klasse D	Nur nach innen öffnende einflügelige Fluchttür

# EN 1125

		Klassifizierungsschlüssel									
		EN 1125									
		1	2	3	4	5	6	7	8	9	10
1	Klasse der Nutzung										
2	Dauerfunktionstüchtigkeit										
3	Masse der Prüftür										
4	Eignung für Feuer-/Rauchschutztüren										
5	Sicherheit – Personenschutz										
6	Korrosionsbeständigkeit										
7	Sicherheit – Einbruchschutz										
8	Überstand der horizontalen Betätigungsstange										
9	Betätigungsart der Betätigungsstange										
10	Anwendungsbereich der Tür										

Klasse der Nutzung		
1	Klasse 3	Hohe Nutzungshäufigkeit
Dauerfunktionstüchtigkeit		
2	Klasse 6	100.000 Prüfzyklen
	Klasse 7	200.000 Prüfzyklen
Masse der Prüftür		
3	Klasse 5	bis 100 kg
	Klasse 6	bis 200 kg
	Klasse 7	Über 200 kg
Eignung für Feuer-/Rauchschutztüren		
4	Klasse 0	Nicht geeignet an Feuer-/Rauchschutztüren
	Klasse A	Geeignet an Rauchschutztüren auf der Grundlage von der Anforderung B.1
	Klasse B	Geeignet an Feuer-/Rauchschutztüren
Sicherheit – Personenschutz		
5	Klasse 1	Eine Sicherheitsfunktion
Korrosionsbeständigkeit		
6	Klasse 3	96 h (hohe Korrosionsbeständigkeit)
	Klasse 4	240 h (sehr hohe Korrosionsbeständigkeit)
Sicherheit – Einbruchschutz		
7	Klasse 2	Eine Sicherheitsklasse – Personenschutz vor Einbruchschutz
Überstand der horizontalen Betätigungsstange		
8	Klasse 1	Überstand bis 150 mm (Hochüberstand)
	Klasse 2	Überstand bis 100 mm (Normalüberstand)

Betätigungsart der Betätigungsstange		
9	Typ A	Paniktürverschluss mit „Griffstangenbetätigung“
	Typ B	Paniktürverschluss mit „Druckstangenbetätigung“
Anwendungsbereich der Tür		
10	Klasse A	Einflügelige Tür, zweiflügelige Tür: Gang- oder Standflügel
	Klasse B	Nur einflügelige Tür
	Klasse C	Zweiflügelige Tür: nur Standflügel

# Normen im Überblick

## Klassifizierungsschlüssel EN 12209



# EN 12209

### Klassifizierungsschlüssel

#### EN 12209

	1	2	3	4	5	6	7	8	9	10	11
1	Gebrauchskategorie										
2	Dauerfunktionstüchtigkeit										
3	Türmasse und Schließkraft										
4	Eignung für Feuer-/Rauchschutztüren										
5	Sicherheit										
6	Korrosionsbeständigkeit										
7	Schutzwirkung und Anbohrwiderstand										
8	Türbezogener Verwendungsbereich										
9	Art der Schlüsselbetätigung/Verriegelung										
10	Art der Spindelbetätigung										
11	Anforderung an die Schlüsselkennung										

Gebrauchskategorie		
1	Klasse 1	Nutzung durch Personen mit großen Anreiz zur Sorgfalt (z. B. Wohnhäuser)
	Klasse 2	Nutzung durch Personen mit gewissen Anreiz zur Sorgfalt (z. B. Bürogebäuden)
	Klasse 3	Nutzung in der Öffentlichkeit
Dauerfunktionstüchtigkeit		
2	Klasse A	50 000 Prüfzyklen; keine Belastung der Falle
	Klasse B	100 000 Prüfzyklen; keine Belastung der Falle
	Klasse C	200 000 Prüfzyklen; keine Belastung der Falle
	Klasse F	50 000 Prüfzyklen; Belastung der Falle von 10 N
	Klasse G	100 000 Prüfzyklen; Belastung der Falle von 10 N
	Klasse H	200 000 Prüfzyklen; Belastung der Falle von 10 N
	Klasse L	100 000 Prüfzyklen; Belastung der Falle von 25 N
	Klasse M	200 000 Prüfzyklen; Belastung der Falle von 25 N
	Klasse R	100 000 Prüfzyklen; Belastung der Falle von 50 N
	Klasse S	200 000 Prüfzyklen; Belastung der Falle von 50 N
	Klasse W	100 000 Prüfzyklen; Belastung der Falle von 120 N
	Klasse X	200 000 Prüfzyklen; Belastung der Falle von 120 N

Türmasse und Schließkraft		
3	Klasse 1	Bis 100 kg; max. 50 N Schließkraft
	Klasse 2	Bis 200 kg; max. 50 N Schließkraft
	Klasse 3	Über 200 kg oder vom Hersteller festgelegt; max. 50 N Schließkraft
	Klasse 4	Bis 100 kg; max. 25 N Schließkraft
	Klasse 5	Bis 200 kg; max. 25 N Schließkraft
	Klasse 6	Über 200 kg oder vom Hersteller festgelegt; max. 25 N Schließkraft
	Klasse 7	Bis 100 kg; max. 15 N Schließkraft
	Klasse 8	Bis 200 kg; max. 15 N Schließkraft
	Klasse 9	Über 200 kg oder vom Hersteller festgelegt; max. 15 N Schließkraft
Eignung für Feuer-/Rauchschutztüren		
4	Klasse 0	Nicht zulässig an Feuer- und Rauchschutztüren
	Klasse 1	Geeignet für Feuer-/Rauchschutztüren
Sicherheit		
5	Klasse 0	Keine Sicherheitsanforderungen



Korrosionsbeständigkeit					
6	Klasse 0	Keine definierte Korrosionsbeständigkeit, keine Temperaturanforderung			
	Klasse A	Geringe Korrosionsbeständigkeit, keine Temperaturanforderung			
	Klasse B	Mittlere Korrosionsbeständigkeit, keine Temperaturanforderung			
	Klasse C	Hohe Korrosionsbeständigkeit, keine Temperaturanforderung			
	Klasse D	Sehr hohe Korrosionsbeständigkeit, keine Temperaturanforderung			
	Klasse E	Mittlere Korrosionsbeständigkeit, Temperaturanforderung -20 °C - +80 °C			
	Klasse F	Hohe Korrosionsbeständigkeit, Temperaturanforderung -20 °C - +80 °C			
	Klasse G	Sehr hohe Korrosionsbeständigkeit, Temperaturanforderung -20 °C - +80 °C			
Schutzwirkung und Anbohrwiderstand					
7	Klasse 1	Mindestschutzwirkung und kein Anbohrwiderstand			
	Klasse 2	Geringe Schutzwirkung und kein Anbohrwiderstand			
	Klasse 3	Mittlere Schutzwirkung und kein Anbohrwiderstand			
	Klasse 4	Hohe Schutzwirkung und kein Anbohrwiderstand			
	Klasse 5	Hohe Schutzwirkung mit Anbohrwiderstand			
	Klasse 6	Sehr hohe Schutzwirkung und kein Anbohrwiderstand			
	Klasse 7	Sehr hohe Schutzwirkung mit Anbohrwiderstand			
Türbezogener Verwendungsbereich					
8	Klasse	Typ	Verwendung 1	Verwendung 2	Verwendung 3
	Klasse A	Einsteckschloss	uneingeschr. Verwendung		
	Klasse B	Einsteckschloss	Drehflügeltür		
	Klasse C	Einsteckschloss	Schiebetür		
	Klasse D	Kastenschloss	uneingeschr. Verwendung		
	Klasse E	Kastenschloss	Drehflügeltür		
	Klasse F	Kastenschloss	Schiebetür		
	Klasse G	Schloss für gebohrte Aufnahme	uneingeschr. Verwendung		
	Klasse H	Einsteckschloss	Drehflügeltür	unterstützt	
	Klasse J	Kastenschloss	Drehflügeltür	nach innen öffnend	
	Klasse K	Einsteckschloss	Drehflügeltür		von innen verriegelt
	Klasse L	Einsteckschloss	Schiebetür		von innen verriegelt
	Klasse M	Kastenschloss	Drehflügeltür		von innen verriegelt
	Klasse N	Kastenschloss	Schiebetür		von innen verriegelt
	Klasse P	Einsteckschloss	Drehflügeltür	unterstützt	von innen verriegelt
Klasse R	Kastenschloss	Drehflügeltür	nach innen öffnend	von innen verriegelt	

Art der Schlüsselbetätigung/Verriegelung		
9	Klasse 0	Nicht zutreffend
	Klasse A	Zylinderschloss; manuelle Verriegelung
	Klasse B	Zylinderschloss; automatische Verriegelung
	Klasse C	Zylinderschloss; manuelle Verriegelung mit Zwischenverriegelung
	Klasse D	Zuhaltungsschloss; manuelle Verriegelung
	Klasse E	Zuhaltungsschloss; automatische Verriegelung
	Klasse F	Zuhaltungsschloss; manuelle Verriegelung mit Zwischenverriegelung
	Klasse G	Schloss ohne Schlüsselbetätigung; manuelle Verriegelung
Klasse H	Schloss ohne Schlüsselbetätigung; automatische Verriegelung	
Art der Spindelbetätigung		
10	Klasse 0	Schloss ohne Nuss
	Klasse 1	Schloss für Knaufbetätigung oder Betätigung eines Türdrückers mit Hochhaltefeder
	Klasse 2	Schloss für Betätigung eines Türdrückers ohne Hochhaltefeder
	Klasse 3	Schloss für Betätigung eines Türdrückers mit hoher Beanspruchung und starker Hochhaltefeder
	Klasse 4	Schloss für vom Hersteller festgelegte Betätigung eines Türdrückers mit hoher Beanspruchung und starker Hochhaltefeder
Anforderung an die Schlüsselkennung		
11	Klasse 0	Keine Anforderungen
	Klasse A	Mindestens drei Zuhaltungen
	Klasse B	Mindestens fünf Zuhaltungen
	Klasse C	Mindestens fünf Zuhaltungen; erweiterte Anzahl an wirksamen Schließungsverschiedenheiten
	Klasse D	Mindestens sechs Zuhaltungen
	Klasse E	Mindestens sechs Zuhaltungen; erweiterte Anzahl an wirksamen Schließungsverschiedenheiten
	Klasse F	Mindestens sieben Zuhaltungen
	Klasse G	Mindestens sieben Zuhaltungen; erweiterte Anzahl an wirksamen Schließungsverschiedenheiten
Klasse H	Mindestens acht Zuhaltungen; erweiterte Anzahl an wirksamen Schließungsverschiedenheiten	

# Normen im Überblick

## Klassifizierungsschlüssel EN 14846



# EN 14846

### Klassifizierungsschlüssel

#### EN 14846

	1	2	3	4	5	6	7	8	9
1	Gebrauchskategorie								
2	Dauerfunktionstüchtigkeit und Belastung der Falle								
3	Türmasse und Schließkraft								
4	Eignung für Verwendung an Feuer-/Rauchschutztüren								
5	Sicherheit								
6	Korrosionsbeständigkeit, Temperatur und Luftfeuchtigkeit								
7	Schutzwirkung und Anbohrwiderstand								
8	Schutzwirkung hinsichtlich elektrischer Funktionsweise								
9	Schutzwirkung hinsichtlich elektrischer Manipulation								

Gebrauchskategorie		
1	Klasse 1	Nutzung durch Personen mit großem Anreiz zur Sorgfalt (z. B. Wohnbereich)
	Klasse 2	Nutzung durch Personen mit gewissem Anreiz zur Sorgfalt (z. B. Bürotüren)
	Klasse 3	Nutzung in der Öffentlichkeit
Dauerfunktionstüchtigkeit und Belastung der Falle		
2	Klasse A	50 000 Prüfzyklen; keine Belastung der Falle
	Klasse B	100 000 Prüfzyklen; keine Belastung der Falle
	Klasse C	200 000 Prüfzyklen; keine Belastung der Falle
	Klasse F	50 000 Prüfzyklen; Belastung der Falle von 10 N
	Klasse G	100 000 Prüfzyklen; Belastung der Falle von 10 N
	Klasse H	200 000 Prüfzyklen; Belastung der Falle von 10 N
	Klasse L	100 000 Prüfzyklen; Belastung der Falle von 25 N
	Klasse M	200 000 Prüfzyklen; Belastung der Falle von 25 N
	Klasse R	100 000 Prüfzyklen; Belastung der Falle von 50 N
	Klasse S	200 000 Prüfzyklen; Belastung der Falle von 50 N
	Klasse W	100 000 Prüfzyklen; Belastung der Falle von 120 N
	Klasse X	200 000 Prüfzyklen; Belastung der Falle von 120 N
	Klasse Y	200 000 Prüfzyklen; Belastung der Falle von 250 N

Türmasse und Schließkraft			
3	Klasse 1	Türmasse bis 100 kg	max. 50 N Schließkraft
	Klasse 2	Türmasse bis 200 kg	max. 50 N Schließkraft
	Klasse 3	Türmasse über 200 kg, wie vom Hersteller festgelegt	max. 50 N Schließkraft
	Klasse 4	Türmasse bis 100 kg	max. 25 N Schließkraft
	Klasse 5	Türmasse bis 200 kg	max. 25 N Schließkraft
	Klasse 6	Türmasse über 200 kg, wie vom Hersteller festgelegt	max. 25 N Schließkraft
	Klasse 7	Türmasse bis 100 kg	max. 15 N Schließkraft
	Klasse 8	Türmasse bis 200 kg	max. 15 N Schließkraft
	Klasse 9	Türmasse über 200 kg, wie vom Hersteller festgelegt	max. 15 N Schließkraft
Eignung für Verwendung an Feuer-/Rauchschutztüren			
4	0	Nicht an Feuer-/Rauchschutztüren zugelassen	
	A	Für Rauchschutztüren geeignet	
	Für Feuer-/Rauchschutztüren geeignet:		
	B	15 Min.	
	C	30 Min.	
	D	60 Min.	
	E	90 Min.	
F	120 Min. oder mehr		
Sicherheit			
5	-		

Korrosionsbeständigkeit, Temperatur und Luftfeuchtigkeit				
	Klasse	Korrosion	Temperatur	Luftfeuchtigkeit
6	Klasse O	Keine definierte Beständigkeit	Keine definierte Beständigkeit	Keine def. Beständigkeit
	Klasse A	Keine definierte Beständigkeit	Keine definierte Beständigkeit	Grad 1
	Klasse B	Keine definierte Beständigkeit	Keine definierte Beständigkeit	Grad 2
	Klasse C	Geringe Beständigkeit	+5 °C bis +55 °C	Grad 1
	Klasse D	Mittlere Beständigkeit	+5 °C bis +55 °C	Grad 1
	Klasse E	Hohe Beständigkeit	+5 °C bis +55 °C	Grad 1
	Klasse F	Sehr hohe Beständigkeit	+5 °C bis +55 °C	Grad 1
	Klasse G	Mittlere Beständigkeit	-10 °C bis +55 °C	Grad 1
	Klasse H	Hohe Beständigkeit	-10 °C bis +55 °C	Grad 1
	Klasse J	Sehr hohe Beständigkeit	-10 °C bis +55 °C	Grad 1
	Klasse K	Mittlere Beständigkeit	-25 °C bis +70 °C	Grad 2
	Klasse L	Hohe Beständigkeit	-25 °C bis +70 °C	Grad 2
	Klasse M	Sehr hohe Beständigkeit	-25 °C bis +70 °C	Grad 2
	Klasse N	Keine definierte Beständigkeit	-25 °C bis +70 °C	Grad 1
Klasse P	Keine definierte Beständigkeit	-25 °C bis +70 °C	Grad 2	
<b>Schutzwirkung und Anbohrwiderstand</b>				
7	Klasse 0	Für Schlösser ohne Schutzwirkung		
<b>Schutzwirkung hinsichtlich elektrischer Funktionsweise</b>				
8	Klasse 0	Keine Anforderung		
	Klasse 1	Akustisches oder visuelles Signal		
<b>Schutzwirkung hinsichtlich elektrischer Manipulation</b>				
9	Klasse 0	Keine Anforderung		
	Klasse 1	Laut Tabelle 7 EN 14846		
	Klasse 2	Laut Tabelle 7 EN 14846		
	Klasse 3	Laut Tabelle 7 EN 14846		

# Normen im Überblick

## Türen in Flucht- und Rettungswegen nach EN 179 und EN 1125



Vom Sicherheitsstandpunkt aus betrachtet sind alle Türen in Rettungswegen Fluchttüren. Sie sind dementsprechend zu kennzeichnen und mit Fluchttürverschlüssen gemäß den Europäischen Normen auszustatten.

Schloss, Beschlag und Montagezubehör werden gemeinsam geprüft und dürfen nur noch als geprüfte Einheit eingesetzt werden. Diese muss neben der CE-Kennzeichnung auch mit einem Klassifizierungsschlüssel gekennzeichnet werden.

### Geltungsbereich der Prüfwerte

Die in den beiden Normen hinterlegten Prüfwerte gelten sowohl für einflügelige als auch für zweiflügelige Türelemente. Ebenso gelten die Prüfwerte für Verschlusssysteme, welche über zusätzliche Verriegelungselemente wie Treibriegel oder Mehrfachverriegelung verfügen.



### Notausgangsverschlüsse nach EN 179

sind bestimmt für Gebäude oder Gebäudeteile, die keinem öffentlichen Publikumsverkehr unterliegen und deren Besucher die Funktion der Fluchttüren kennen. Anwendungen sind überall dort, wo öffentlicher Publikumsverkehr ausgeschlossen werden kann.

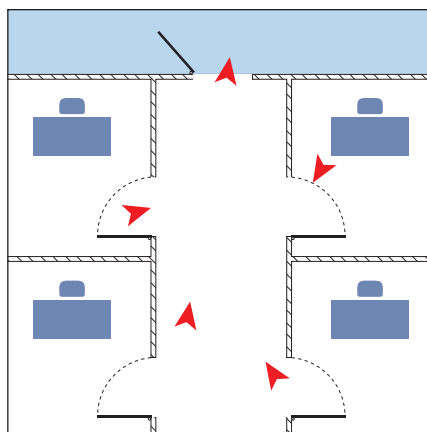
#### Anwendungsbeispiele:

- Private Wohnanlagen
- Klassenräume in Schulen
- Nicht öffentliche Verwaltungen von Industrieunternehmen
- Nicht öffentliche Bereiche von Veranstaltungsgebäuden
- Nicht öffentliche Bereiche von Flughäfen, Banken, Einkaufszentren usw.

**Als Bedienelemente sind Drücker oder Stoßplatten vorgeschrieben.**

### Leichtes Öffnen von Fluchtwegen durch Notausgangsverschlüsse nach EN 179

Bei einer Dauerfunktionsprüfung müssen alle Verriegelungselemente entriegelt und die Tür in Fluchrichtung freigegeben werden. Um so realitätsnah wie möglich zu prüfen, wird das Türelement mit einer Kraft von 25 Newton zur Simulation des Dichtungsgegendrucks vorbelastet. Um die Freigabe mit der maximal zulässigen Auslösekraft von 70 Newton zu erreichen, ist das reibungsarme Zusammenspiel von Drückerlagerung, Verriegelungselementen des Schlosses sowie den dazugehörigen Aufnahmen im Türrahmen notwendig. Nach erfolgter Dauerfunktionsprüfung werden die Verschlusssysteme zusätzlich einem Vandalismustest unterzogen, um die Alltagstauglichkeit nachzuweisen.



**Fluchttüren nach EN 179 –**  
kein öffentlicher Publikumsverkehr,  
Beispiel Büro

## Paniktürverschlüsse nach EN 1125

kommen in öffentlichen Gebäuden oder Gebäudeteilen zum Einsatz, bei denen die Besucher die Funktion der Fluchttüren nicht kennen und trotzdem in der Lage sein müssen, diese im Notfall auch ohne Einweisung sicher zu betätigen. Ziel ist die sichere Fluchtmöglichkeit mit minimaler Anstrengung und ohne vorherige Kenntnis des Fluchttürverschlusses. Auch bei gegebenem Druck auf die Tür (Vorlast) müssen Paniktürverschlüsse sicher entriegeln (maximal 220 N bei einem Druck von 1000 N auf die Tür).

### Anwendungsbeispiele:

- Krankenhäuser
- Fluchtwege in Schulen
- Öffentliche Verwaltungen
- Öffentliche Bereiche von Veranstaltungsgebäuden (Kino, Theater)
- Öffentliche Bereiche von Flughäfen
- Öffentliche Bereiche von Einkaufszentren usw.

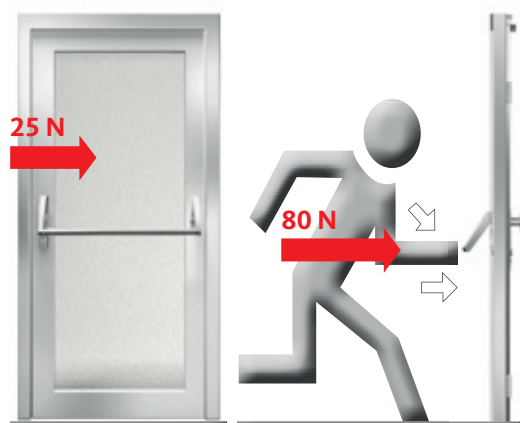
Als Bedienelemente sind Stangengriffe oder Druckstangen vorgeschrieben.

### Leichtes Öffnen von Fluchtwegen durch Paniktürverschlüsse nach EN 1125

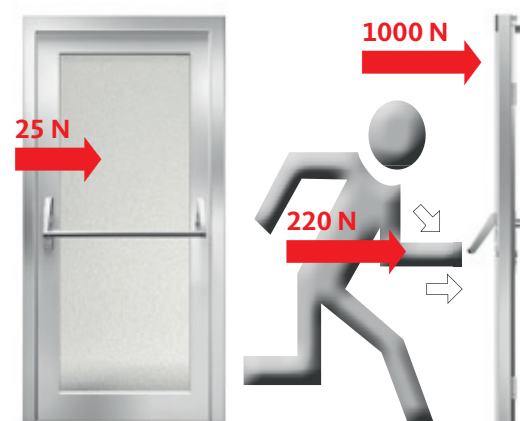
Bei zwei unterschiedlichen Prüfungen wird das jeweilige Verschlussystem auf die entsprechende Eignung geprüft. Auch für Panikverschlussysteme gilt, dass das Türblatt unter einer Vorlast von 25 Newton zur Simulation des Dichtungsgegendrucks gesetzt wird. In der ersten Prüfung wird mit der maximal zulässigen Öffnungskraft von 80 Newton geprüft, um die Freigabe in Fluchtrichtung zu erreichen. Bei der zweiten Prüfung wird die Tür zusätzlich unter eine Vorlast von 1.000 Newton gebracht, um das gleichzeitige Aufprallen mehrerer Menschen auf das Türelement zu simulieren. Hier darf die maximal zulässige Auslösekraft von 220 Newton nicht überschritten werden. Nach erfolgter Dauerfunktionsprüfung werden die Verschlussysteme zusätzlich einem Vandalismustest unterzogen, um die Alltagstauglichkeit nachzuweisen.

### Empfehlung zur Anwendung:

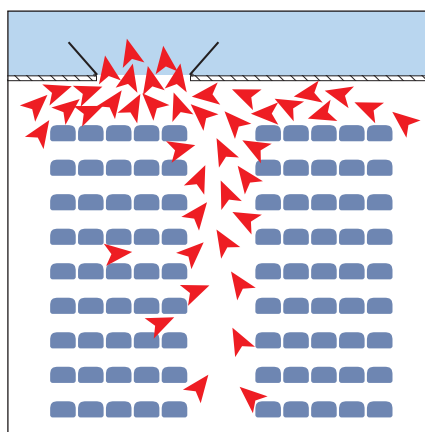
Sollte die spätere Nutzung des Gebäudes bei Planungsbeginn nicht eindeutig feststehen, sind vorrangig Paniktürverschlüsse nach EN 1125 einzusetzen. Dies gilt auch bei einer veränderten Nutzung zu einem späteren Zeitpunkt. Ansonsten können bei erneuter Bauabnahme unter Umständen erhebliche Umbauarbeiten notwendig werden.



Prüfung 1: Tür ohne Vorlast



Prüfung 2: Tür mit Vorlast von 1.000 N



Fluchttüren nach EN 1125 – mit öffentlichem Publikumsverkehr, Beispiel Theater



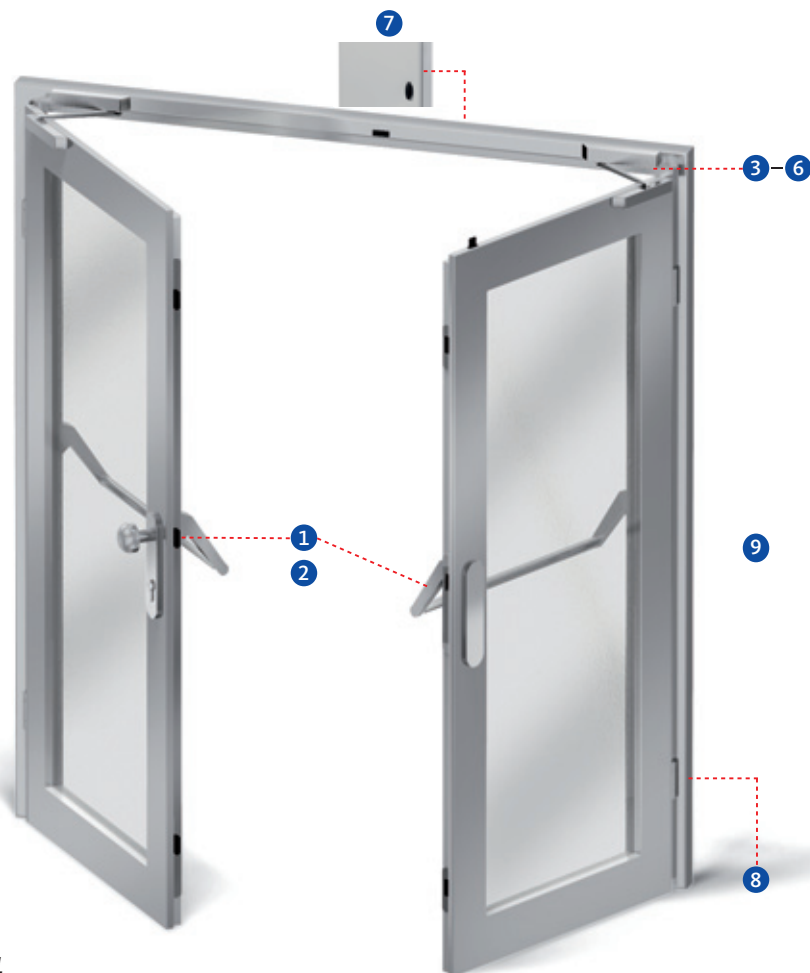
# Normen im Überblick

Mit Produkten der GU-Gruppe auf der sicheren Seite



CE-konforme Produkte aus dem Sortiment der GU-Gruppe für:

- ① = Notausgangs- und Paniktürverschlüsse
- ② = Mechanische/elektromechanische Verschlüsse
- ③–⑥ = Türschließer, Feststellanlagen
- ⑦ = Brandmeldeanlagen, Rauchmelder
- ⑧ = Tür- und Fensterbänder
- ⑨ = Zubehör



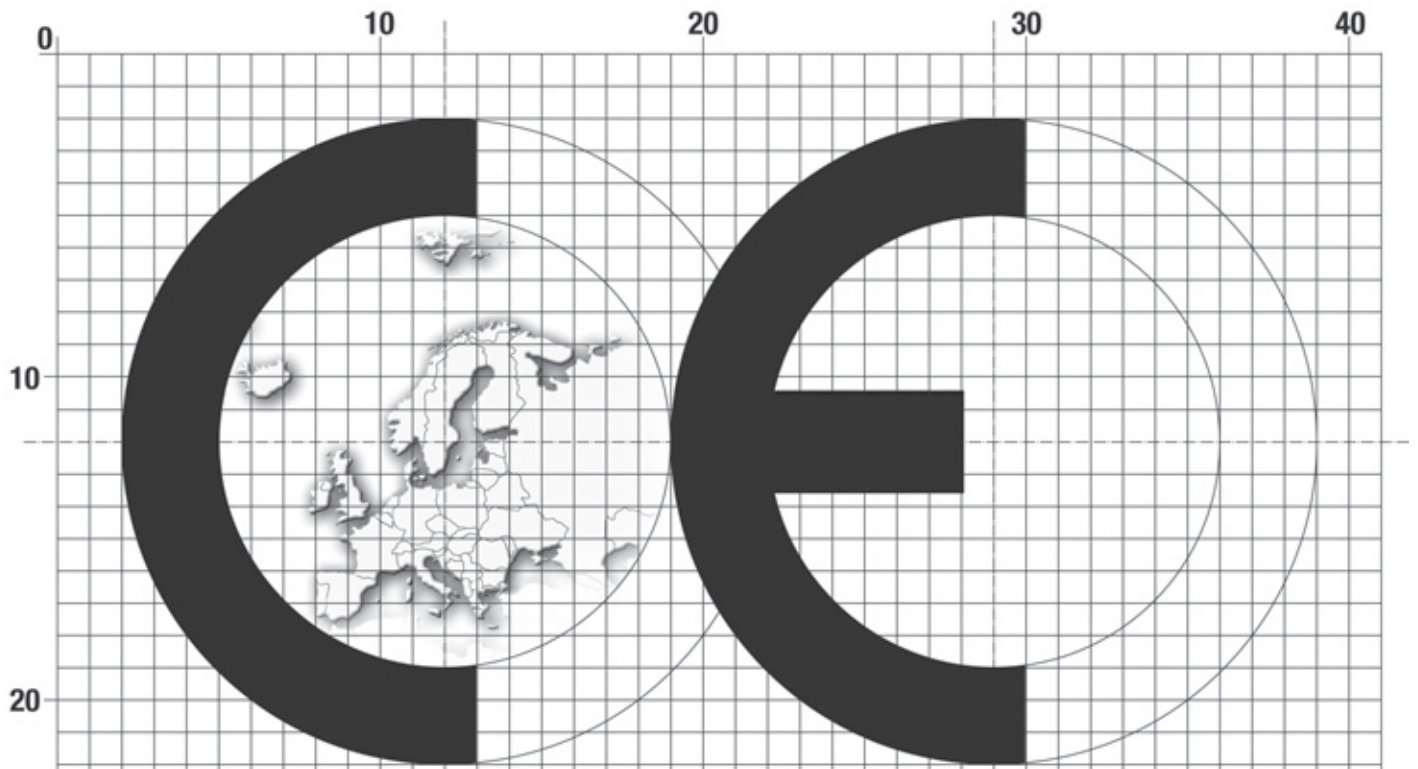
Beispiel einer zweiflügeligen Paniktür nach EN 14351-1

**Nachfolgende harmonisierte Normen regeln Produkte der Gretsch-Unitas Gruppe**

Beschreibung	
EN 179	① Notausgangsverschlüsse (in Fluchtwegen)
EN 1125	① Paniktürverschlüsse (in Fluchtwegen)
EN 14846	② Elektromechanische Schlösser und Schließbleche (in FH-Türen)
EN 12209	② Mechanische Schlösser und Schließbleche (in Feuerschutztüren)
EN 1154	③ Türschließer (in Feuer- und Rauchschutztüren)
EN 1158	④ Schließfolgeregler (in Feuer- und Rauchschutztüren)
EN 1155	⑤ Elektrische Feststeller in Drehtüren (in Feuer- und Rauchschutztüren)
EN 14637	⑥ Elektrisch gesteuerte Feststellanlagen (für Feuer und RS-Türen)
EN 54-7	⑦ Brandmeldeanlagen – (Teil 7: Rauchmelder)
EN 1935	⑧ Einachsige Tür- und Fensterbänder (Fluchtwege und/oder FH-Türen)
EN 14967	⑨ Abdichtungsbahnen – Bitumen-Mauersperrbahnen
EN 12101-2	Rauch- und Wärmefreihaltung

Die entsprechenden Produkte haben wir in unseren Katalogen mit dem entsprechenden Normen-Bezug gekennzeichnet. So erkennen Sie auf einen Blick die Konformität zur BauPVO.

Unsere umfangreiche Produktpalette ist auf hohe Beanspruchungen, Leistungsfähigkeit, Zuverlässigkeit und Langlebigkeit ausgelegt und aufeinander abgestimmt. Die Programmvierfalt der Unternehmensgruppe bietet Ihnen hierdurch viele Vorteile.



*Die CE-Kennzeichnung ist vor dem Inverkehrbringen des Bauprodukts auf dem Bauprodukt selbst oder auf einem daran befestigten Etikett gut sichtbar, leserlich und dauerhaft anzubringen. Sollte dies nicht möglich sein, ist die CE-Kennzeichnung auf der Verpackung oder auf den Begleitunterlagen anzubringen.*

Die Buchstaben CE leiten sich von Communautés Européennes (europäische Gemeinschaften) ab und signalisieren, wenn sie auf einem Produkt angebracht sind, dass dieses den auferlegten Anforderungen der Europäischen Union entspricht.

**Durch das Anbringen der CE-Kennzeichnung bestätigt der Hersteller, dass sein Produkt alle Bedingungen erfüllt, die für die CE-Kennzeichnung gesetzlich vorgeschrieben sind.**

**Er dokumentiert damit, dass er die Verantwortung für die Übereinstimmung des Bauprodukts mit den in der Leistungserklärung genannten Eigenschaften übernimmt.**

**„Die CE-Kennzeichnung ist der technische Reisepass für das Produkt innerhalb des Europäischen Wirtschaftsraums.“**

(Deutsches Institut für Normung e. V.)





### Service im Internet



### Motorisches Treibriegelschloss

Das motorische Treibriegelschloss B-1893 / B-1993 ist zugelassen nach EN 179 / EN 1125 sowie EN 14846. Es kann an Brandschutztüren eingesetzt werden und ist geeignet für barrierefreies Bauen nach DIN 18040.

Durch die Verriegelung des Standflügels nach oben und unten bietet das motorische Treibriegelschloss erhöhte Sicherheit.

Für das Öffnen des Gangflügels wird kein Motorschloss oder E-Öffner benötigt, sondern lediglich ein Standard-Panikschloss.

Das motorische Treibriegelschloss ist kombinierbar mit den BKS-Schlössern der Serien 18, 19 und SECURY 19.

### Manuell verriegelnde Verschlusssysteme Serie 18



### Selbstverriegelnde Verschlusssysteme Serie 19



# Funktionsbeschreibung

Fluchttürfunktion – doppelt wirkend



## 1. Doppelt wirkende Fluchttürfunktion

Durch den Beschlag an der Innenseite des Gangflügels kann der Gangflügel jederzeit ohne Schlüssel geöffnet werden, selbst wenn die Tür verriegelt ist. Bei Betätigung des Beschlags an der Innenseite des Standflügels werden die Treibriegelstangen in den Türflügel gezogen und **gleichzeitig** werden Falle und Riegel des Gangflügels zurückgeschoben.

Beide Türflügel können somit schlagartig gleichzeitig geöffnet werden. Die Fluchttürfunktion kann von beiden Türflügeln her ausgelöst werden – daher die Bezeichnung **doppelt wirkend**.



Fluchttürauslösung

## 2. Einfach wirkende Fluchttürfunktion

Bei der einfach wirkenden Fluchttürfunktion handelt es sich um eine eingeschränkte Fluchttürfunktion, **die nur nach Abstimmung mit den Baubehörden** eingesetzt werden kann. Durch den Beschlag an der Innenseite des Standflügels werden die Treibriegelstangen in den Türflügel gezogen und **gleichzeitig** werden Falle und Riegel des Gangflügelschlosses zurückgeschoben. Beide Türflügel können somit schlagartig gleichzeitig geöffnet werden.

Bei der Betätigung des Beschlags an der Innenseite des Gangflügels ist **keine Fluchttürfunktion** gegeben.

**Wichtig:** Bei der Bestellung des Gangflügelschlosses ist der Hinweis „Fluchttürfunktion einfach wirkend“ erforderlich.

Die Fluchttürfunktion kann nur vom Standflügel her ausgelöst werden – daher die Bezeichnung **einfach wirkend**.

# Funktionsbeschreibung

Fluchttürfunktion – für auswärts öffnende Türen



**Fluchtrichtung**  
Fluchttürfunktion für auswärts öffnende Türen  
(vorgesehener Regelfall)

## Allgemeines

Die gesetzlichen Regelungen über Fluchtwege und Notausgänge schreiben vor, dass Türen in Rettungswegen **in Fluchtrichtung** aufschlagen müssen. Die in diesem Katalog vorgestellten Panikschlösser und Kombinationen sind deshalb grundsätzlich für auswärts öffnende Türen vorgesehen.

In Einzelfällen werden jedoch unter bestimmten Voraussetzungen auch einwärts öffnende Fluchttüren akzeptiert. Hier ist **in jedem Fall** eine vorherige Abstimmung mit den Baubehörden erforderlich.



### Fluchtrichtung

Fluchttürfunktion für einwärts öffnende Türen  
(Sonderfall, Genehmigung der Baubehörde erforderlich)

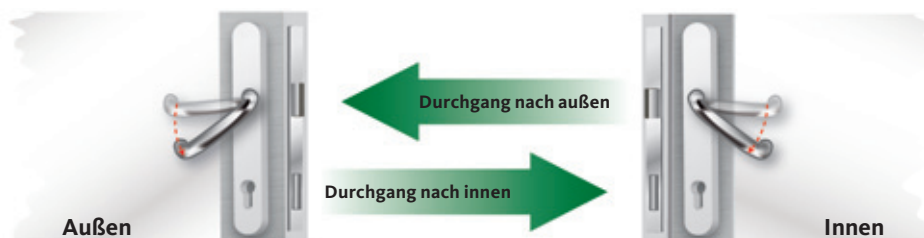
### Hinweise

Die Schlösser der Serien 18 und 19 sind mit einer umlegbaren Panikfunktion ausgestattet. Hierdurch besteht die Möglichkeit, die Fluchtrichtung des Panikschlosses zu ändern (siehe Seite 491).

Bei Panikschlössern mit einteiligen Schlossnüssen und der Fluchttürfunktion E können die Schlösser ohne Veränderung am Panikschloss wahlweise für einwärts und auswärts öffnende Türen verwendet werden. Lediglich der Beschlag wird entsprechend montiert. Bei der Fluchttürfunktion für einwärts öffnende Türen erfolgt die Montage des Drückers und des Drehhebels auf der Bandseite. Das Griffhangschild oder eine andere Handhabe wird dagegen auf der Bandgegenseite montiert.

# Funktionsbeschreibung

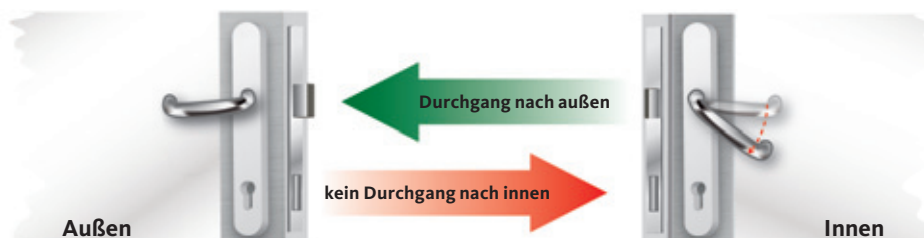
## Fluchttürfunktion – Umschaltfunktion B



### Öffnungsstellung

#### Funktion von innen und außen

Durchgang von beiden Seiten über den Drücker, dabei wird die Falle zurückgezogen, die Schlossnuss ist beidseitig eingekuppelt.



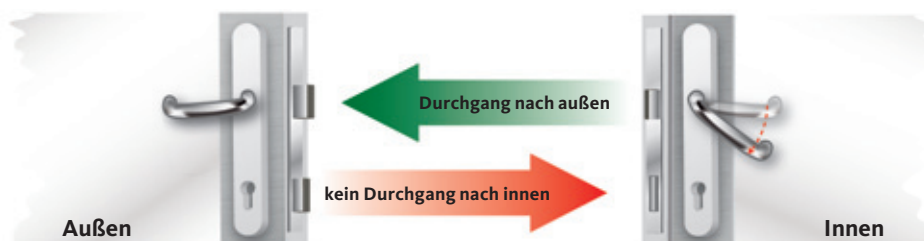
### Grundstellung

#### Funktion von außen

Leerlauf des Türdrückers, da die Nuss entkuppelt ist; die Tür kann nur mit dem Schlüssel geöffnet werden. Dabei wird die Schlossnuss eingekuppelt und die Tür kann über den Drücker geöffnet werden. Anschließend muss über den Schlüssel die Nusskupplung wieder in die Leerlauffunktion zurückgeschaltet werden.

#### Funktion von innen

Ausgang, die Öffnung der Tür ist grundsätzlich jederzeit in Fluchrichtung möglich.



### Verriegelung

Bei Schlössern der 19er-Serie (automatisch verriegelnd) findet die Verriegelung der Automatikfalle automatisch statt.

#### Funktion von außen

Leerlauf des Türdrückers, da die Nuss entkuppelt ist; die Tür kann nur mit dem Schlüssel geöffnet werden. Dabei wird die Schlossnuss eingekuppelt und die Tür kann über den Drücker geöffnet werden. Anschließend muss über den Schlüssel die Nusskupplung wieder in die Leerlauffunktion zurückgeschaltet werden.

#### Funktion von innen

Ausgang, die Öffnung der Tür ist grundsätzlich jederzeit in Fluchrichtung möglich.

### Anwendungsmöglichkeiten

Durch den Drücker auf der Außenseite ist die Nutzung als Verbindungstür möglich.

- Flurtüren in Verwaltungs- und Bürobauten
- Altenheime
- Nebeneingangstüren
- Nebeneingänge bei Kindergärten, Schulen und Hotels



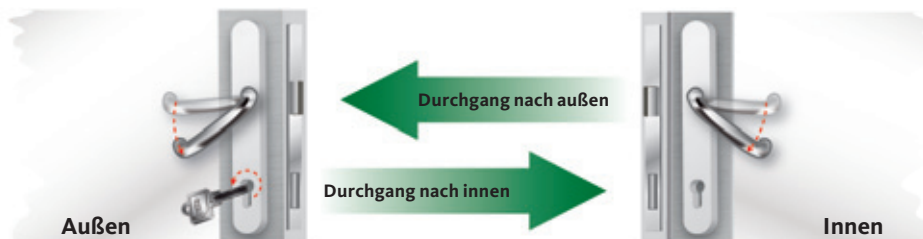
### Grundstellung

#### Funktion von außen

Leerlauf des Türdrückers, da die Nuss entkuppelt ist; die Tür kann nur mit dem Schlüssel geöffnet werden.

#### Funktion von innen

Ausgang, die Öffnung der Tür ist grundsätzlich jederzeit in Fluchrichtung möglich.



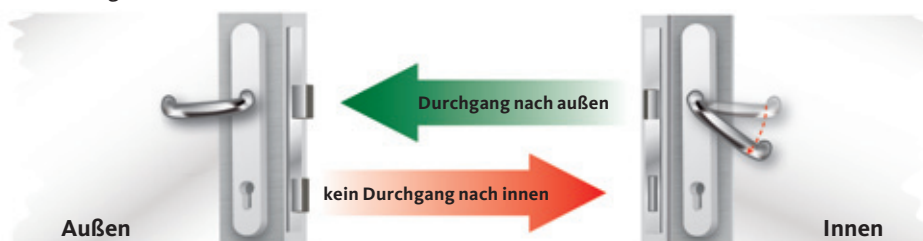
### Öffnungsstellung

#### Funktion von außen

Leerlauf des Türdrückers, da die Nuss entkuppelt ist; die Tür kann nur mit dem Schlüssel geöffnet werden. Hierzu den Schlüssel bis zum Endanschlag in Öffnungsrichtung gedreht halten, dabei wird die Schlossnuss eingekuppelt und die Tür kann über den Drücker geöffnet werden. Nach Schlüsselabzug ist der Außendrücker wieder automatisch auf Leerlauf geschaltet.

#### Funktion von innen

Ausgang, die Öffnung der Tür ist grundsätzlich jederzeit in Fluchrichtung möglich.



### Verriegelung

Bei Schlössern der 19er-Serie (automatisch verriegelnd) findet die Verriegelung der Automatikfalle automatisch statt.

#### Funktion von außen

Leerlauf des Türdrückers, da die Nuss entkuppelt ist; die Tür kann nur mit dem Schlüssel geöffnet werden. Hierzu den Schlüssel bis zum Endanschlag in Öffnungsrichtung gedreht halten, dabei wird die Schlossnuss eingekuppelt und die Tür kann über den Drücker geöffnet werden. Nach Schlüsselabzug ist der Außendrücker wieder automatisch auf Leerlauf geschaltet.

#### Funktion von innen

Ausgang, die Öffnung der Tür ist grundsätzlich jederzeit in Fluchrichtung möglich.

### Anwendungsmöglichkeiten

Durch den Drücker auf der Außenseite ist die Nutzung als Verbindungstür möglich.

- Flurtüren in Verwaltungs- und Bürobauten
- Altenheime
- Nebeneingangstüren
- Nebeneingänge bei Kindergärten, Schulen und Hotels

# Funktionsbeschreibung

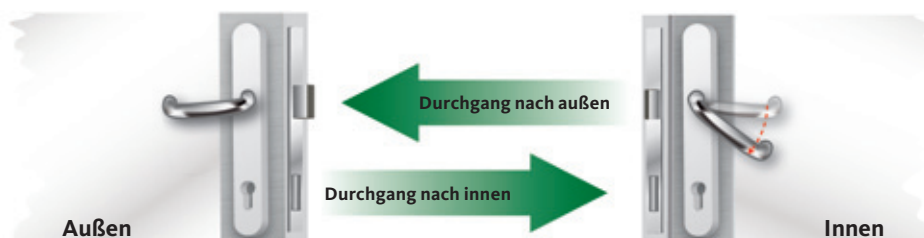
## Fluchttürfunktion – Durchgangsfunktion D



### Öffnungsstellung

#### Funktion von innen und außen

Durchgang von beiden Seiten über den Drücker, dabei wird die Falle zurückgezogen, die Schlossnuss ist beidseitig eingekuppelt.



### Verriegelung

#### Funktion von außen

Nach einer Fluchttürfunktion von innen ist der Außendrücker wieder eingekuppelt. Durchgang von außen nach innen möglich. Bei der Verriegelung über den Schließzylinder wird der Außendrücker ausgekuppelt.

#### Funktion von innen

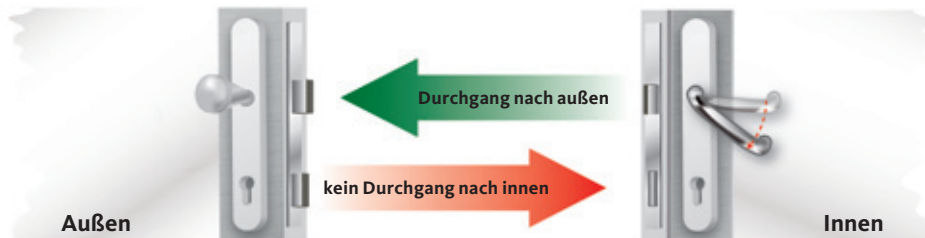
Ausgang, die Öffnung der Tür ist grundsätzlich jederzeit in Fluchtrichtung möglich. Nach Betätigung des Türdrückers ist der Riegel so lange zurückgeschlossen, bis über den Schlüssel wieder verriegelt wird.

### Anwendungsmöglichkeiten

Durch den Drücker auf der Außenseite ist die Nutzung als Verbindungstür möglich.

- Flurtüren in Verwaltungs- und Bürobauten
- Altenheime
- Nebeneingangstüren
- Nebeneingänge bei Kindergärten, Schulen und Hotels





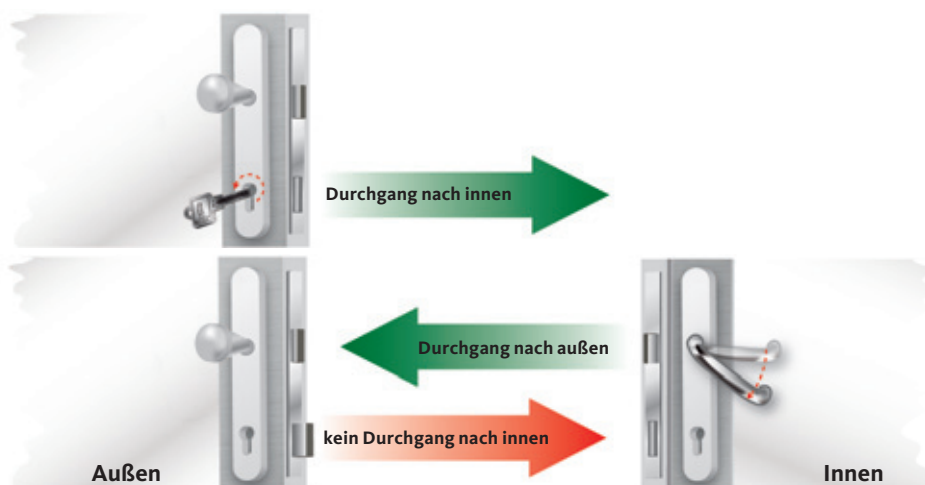
### Grundstellung

#### Funktion von außen

Als Beschlag darf nur ein feststehender Knopf oder Stoßgriff verwendet werden. Durchgang nur über den Schlüssel, dabei wird die Falle zurückgezogen.

#### Funktion von innen

Ausgang, die Öffnung der Tür ist grundsätzlich jederzeit in Fluchrichtung möglich.



### Verriegelung

#### Funktion von außen

Durchgang nur über den Schlüssel, dabei wird die Falle zurückgezogen. Bei Schlössern der 19er-Serie (automatisch verriegelnd) findet die Verriegelung vom Fallenriegel automatisch statt.

#### Funktion von innen

Ausgang, die Öffnung der Tür ist grundsätzlich jederzeit in Fluchrichtung möglich.

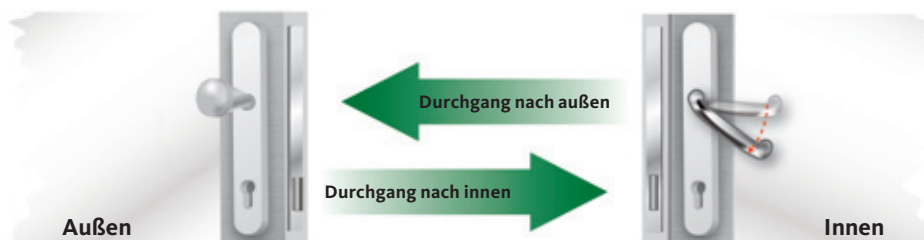
### Anwendungsmöglichkeiten

Durch den feststehenden Knopf/Stoßgriff ist das Begehen von der Außenseite nur in Verbindung mit Schlüsselbetätigung möglich.

- Türen an Trafostationen und Heizungsräumen
- Aufzugsanlagen
- Tiefgaragen
- Eingangstüren für Läger und Geschäftshäuser
- Hauseingangstüren in Miets- und Mehrfamilienhäusern

# Funktionsbeschreibung

## Fluchttürfunktion – Panik-Riegelfunktion P



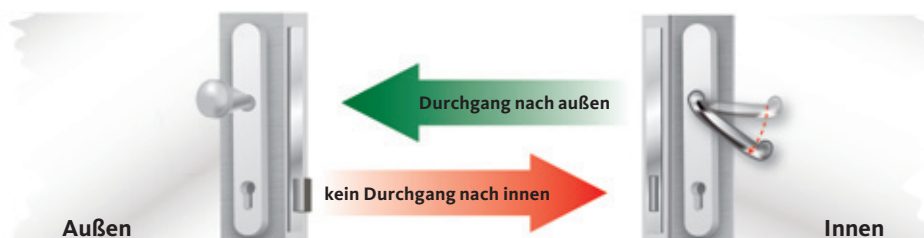
### Öffnungsstellung

#### Funktion von außen

Als Beschlag darf nur ein feststehender Knopf oder Stoßgriff verwendet werden. Die Tür kann über Ziehen/Drücken am Beschlag geöffnet werden. Eingang, keine Falle (Pendeltür).

#### Funktion von innen

Ausgang, die Öffnung der Tür ist grundsätzlich jederzeit in Fluchrichtung möglich.



### Verriegelung

#### Funktion von außen

Durchgang nur über den Schlüssel, dabei wird der Riegel zurückgezogen. Nach einer Fluchttürfunktion von innen entsteht die Grundstellung.

#### Funktion von innen

Ausgang, die Öffnung der Tür ist grundsätzlich jederzeit in Fluchrichtung möglich. Nach Betätigung des Türdrückers ist der Riegel so lange zurückgeschlossen, bis über den Schlüssel wieder verriegelt wird.

### Anwendungsmöglichkeiten

Durch den feststehenden Knopf/Stoßgriff ist das Begehen von der Außenseite nur in Verbindung mit Schlüsselbetätigung möglich.

- Türen an Trafostationen und Heizräumen
- Aufzugsanlagen
- Tiefgaragen



Mit der Obenverriegelung am Gangflügel kann in vielen Fällen der Einsatz von Dreifallenschlössern vermieden werden. Eine weitere Einsatzmöglichkeit besteht bei Türkonstruktionen, die ohne separate Verriegelung des Standflügels vorgesehen sind.

### **Obenverriegelung mit Schaltschloss B 1895**

Die Verriegelung des Standflügels erfolgt mittels Treibstangen nach oben in den Türrahmen. Der Ausschluss beträgt bei dieser Verriegelung 17 mm.



### **Obenverriegelung mit Schnappriegel 1795**

Der Ausschluss beträgt 12 mm. Die Obenverriegelung mit dem Schnappriegel 1795 kann mit elektrischen Türöffnern am Gangflügel kombiniert werden und ist daher auch für automatische Türanlagen verwendbar. Bei zweiflügeligen Türanlagen am Standflügel mit 1796.

# Funktionsbeschreibung

## Verstellbare Rollfalle / Endkappen für U-Stulpen



Sicherheitsschloss 1426 mit Rollfalle



Rollfallenschloss B 1305

### Verstellbare Rollfalle

**Artikel: 1426**

Schlösser mit Rollfallen werden für Pendeltüren verwendet. Um eine optimale Feststellfunktion zu erreichen, kann die Rollfalle über die auf der Vorderseite befindliche Schraube in der Position verstellt werden.

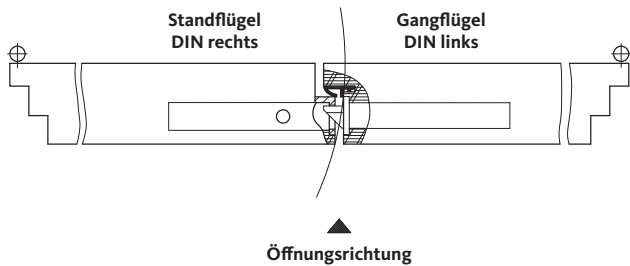
**Artikel: 1300RF, 1305, 1315, 1325**

Schlösser mit Rollfallen werden für Pendeltüren verwendet. Um eine optimale Feststellfunktion zu erreichen, kann die Rollfalle über die auf der Vorderseite im Grundkörper befindliche Schraube in der Position verstellt werden.



### Endkappen für U-Stulpen

Bei Schlössern mit U-Stulp sind die speziellen BKS-Endkappen im Lieferumfang enthalten. Die Endkappen verfügen über Spreizdorne, die zur Befestigung im Profil verwendet werden können. Zur stabileren Befestigung können diese entfernt und Einnietmuttern verwendet werden.

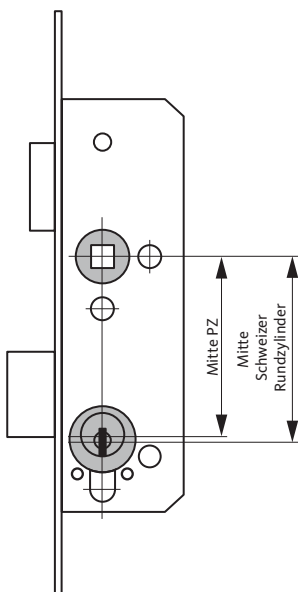


### Vermeidung von Zwängungen

Bei der Entwicklung des Türelements ist darauf zu achten, dass es beim gleichzeitigen Öffnen der beiden Türflügel nicht zu Zwängungen kommt. Zwängungen können zu Zerstörungen bei den Beschlagteilen, auch beim Türelement selbst führen. Bei der Überprüfung sind die Kriterien Flügelbreite, Türdicke, Überschläge, Türluft, Drehpunkt der Türflügel und auch die Ausladung der Beschläge zu berücksichtigen.

Einzwängungsfreies Öffnen zweiflügeliger Fluchttüren über den Beschlag des Standflügels (Drehhebel oder Stangengriff) muss zum Beispiel in den Prüfanstalten nachgewiesen werden.

Zwingend notwendig an zweiflügeligen Türen ist eine **Mitnehmerklappe**. Diese bewirkt, dass beim missbräuchlichen Öffnen der Tür über den Standflügel der Gangflügel bis mindestens zum Beginn des Wirksamkeitsbereichs des Schließfolgereglers mitgenommen wird. Beim Schließen wird die richtige Reihenfolge sichergestellt.



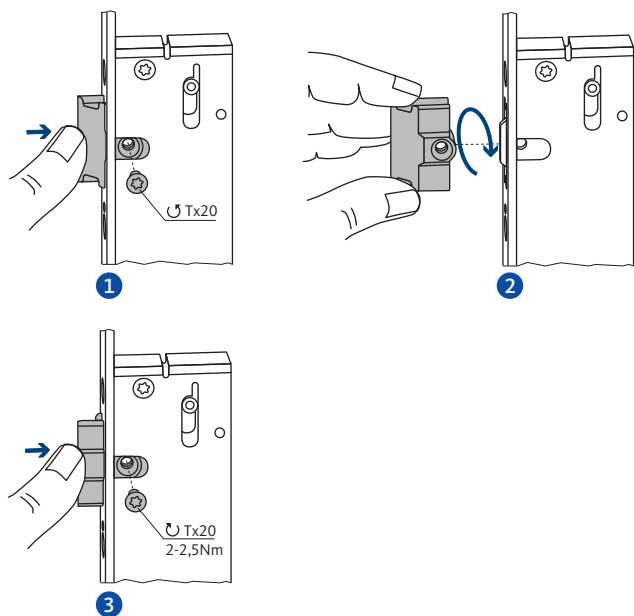
### Schweizer Rundzylinder

Bei Schlössern, die für Schweizer Rundzylinder vorgesehen sind, ist Folgendes zu beachten: Die Entfernung von Mitte Drückernuss bis zur Mitte des Rundzylinders ist um 2 mm länger als das vergleichbare Maß bei Schließzylindern.

Beispiel: PZ 92 mm = CHRZ 94 mm

# Funktionsbeschreibung

## Umlegbare Falle Serie 18 / Umlegbarer Fallenriegel Serie 19



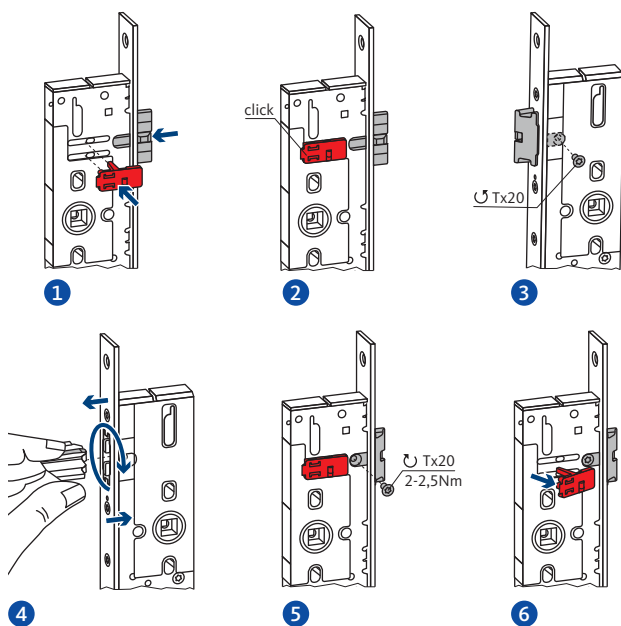
### Umlegbare Falle Serie 18

Zur Umstellung müssen folgende Schritte eingehalten werden:

- 1 Bei leicht eingeschobener Falle, durch die Öffnung in der Decke die Senkschraube herausdrehen
- 2 Den Fallenkopf aus dem Stulp herausziehen, axial um 180° wenden und wieder einschieben
- 3 Unter leichtem Druck auf die Falle die Senkschraube wieder eindrehen und fest anziehen (Anzugsmoment 2 bis 2,5 Nm)

#### Hinweis:

Bei Ausführungen mit umlegbarer Falle wird als Standard DIN L ausgeliefert. Notwendiges Werkzeug: Steckschlüssel für Innenrund Tx20 (nicht im Lieferumfang enthalten).



### Umlegbarer Fallenriegel Serie 19

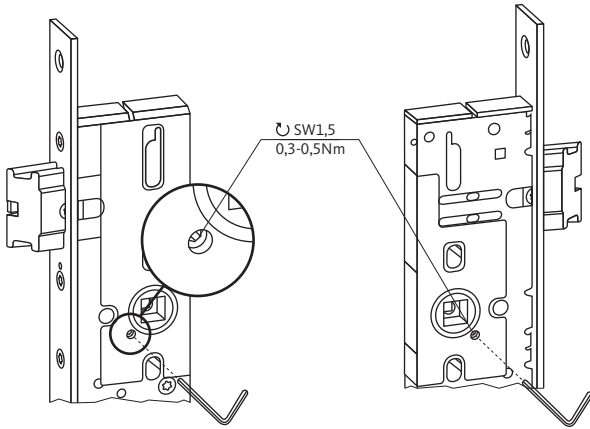
Zur Umstellung müssen folgende Schritte eingehalten werden:

- 1 Fallenriegel einziehen, bis der Auslösehebel hinter dem Stulp einrastet (Fallenposition), und Fallenriegelhalter in die Führungen des Fallenriegels stecken und andrücken
- 2 Fallenriegelhalter muss hörbar in den Führungen einrasten
- 3 Durch die Öffnung in der Decke die Senkschraube herausdrehen.
- 4 Den Auslösehebel niederdrücken und festhalten, den Fallenkopf aus dem Stulp herausziehen, axial um 180° wenden und wieder einschieben, bis der Auslösehebel hinter dem Stulp einrastet
- 5 Unter leichtem Druck auf die Falle die Senkschraube wieder eindrehen und fest anziehen (Anzugsmoment 2 bis 2,5 Nm)
- 6 Fallenriegelhalter entfernen und Fallenriegel mittels Drücker / Wechsel sowie manuellem Auslösen des Auslösehebels auf einwandfreie Funktion prüfen

# Funktionsbeschreibung

Umlegbare Panikfunktion Serie 18 / Serie 19

Fallenfeststellung Serie 18 / Serie 19



## Umlegbare Panikfunktion Serie 18 / Serie 19

Die Schlösser mit den Panikfunktionen B, C und D sind mit einer umlegbaren Panikfunktion ausgestattet. Hierdurch besteht die Möglichkeit, die Fluchrichtung des Schlosses zu ändern. Dies kann u. a. nach dem Umlegen des Fallenriegels notwendig sein.

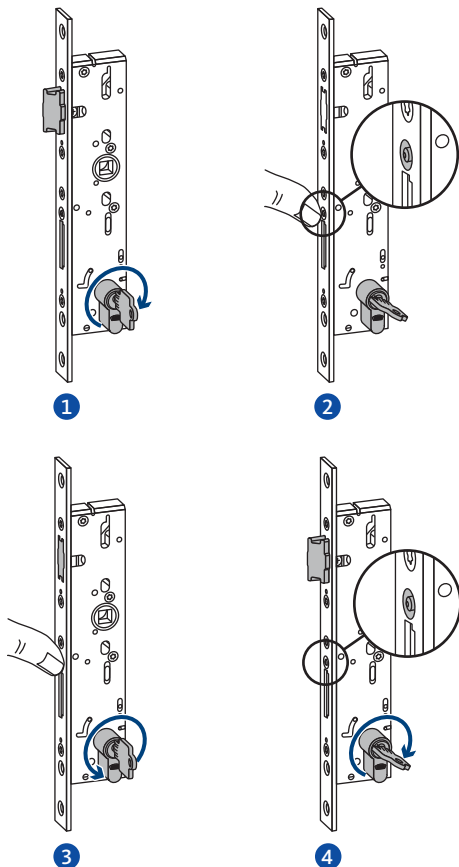
Zum Umlegen der Panikfunktion zunächst den Fallenriegel durch Betätigen des Auslösehebels in Riegelposition bringen. Anschließend an der markierten Stelle mit einem Inbusschlüssel SW 1,5 den Panikstift bis zum Anschlag drehen. Abschließend Panikfunktion des Schlosses auf einwandfreie Funktion prüfen.

Zum erneuten Umlegen muss die Prozedur von der anderen Schlosseite her durchgeführt werden.



### WARNUNG

Beim Umstellen der Fluchrichtung von Türbandgegenseite (auswärts öffnend) auf Türbandseite (einwärts öffnend) entfällt die Zulassung gemäß EN 1125!



## Fallenfeststellung Serie 18 / Serie 19

### Gesicherte Ausführung

**Hinweis:** Nicht für Feuer- und Rauchschutztüren zulässig

### Funktion für Schlösser mit Wechsel:

Feststellung erzeugen:

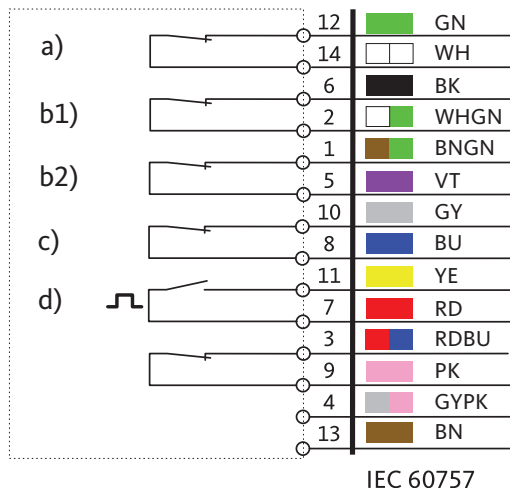
- 1 Durch eine Wechselbetätigung mit dem Schlüssel die Falle einziehen und halten
- 2 Betätigungsbutton auf dem Stulp bis zum Anschlag eindrücken
- 3 Betätigungsbutton halten, dabei Wechselbetätigung beenden

Feststellung aufheben:

- 4 Wechselbetätigung mit dem Schlüssel wiederholen; Betätigungsbutton muss in Ausgangsposition fahren

# Anschlusspläne

## Zustandsüberwachung – Serie 18



### Überwachungsfunktionen Serie 18

#### Für einflügelige Türen:

B-1820x; B-1822x; B-1824x; B-1826x;  
B-1828x; B-1830x; B-1832x; B-1834x;  
B-1836x; B-1838x

#### Für zweiflügelige Türen:

B-1821x; B-1823x; B-1825x; B-1827x;  
B-1831x; B-1833x; B-1835x; B-1837x;  
B-1839x

### Anschlusswerte

Schaltleistung (max) 1 Watt  
Schaltstrom DC (max) 100 mA  
12 V DC/80 mA  
24 V DC/40 mA

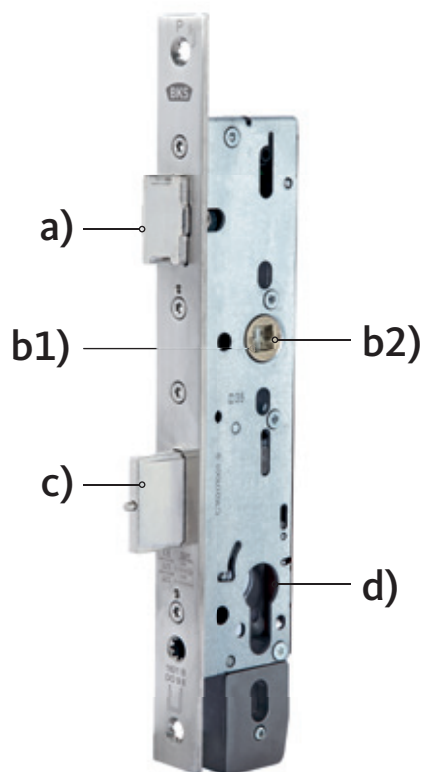
### Hinweis!

Wird eine Überwachungsfunktion in Kombination mit einer Obenverriegelung geliefert, verlängert sich die Standardlänge des Stulps um 50 mm nach oben auf 320 mm.

### Zubehör

#### Im Lieferumfang enthalten:

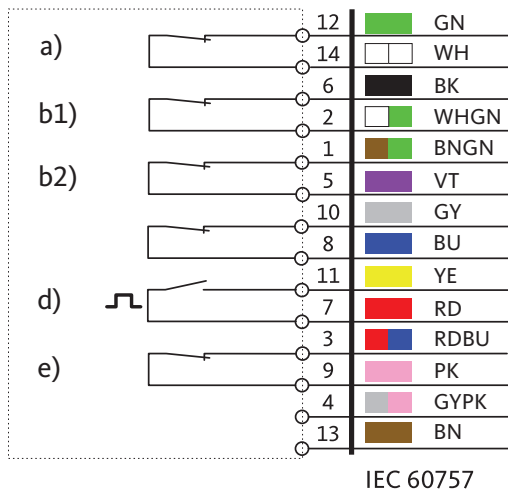
Anschlusskabel 10 m B 5490 0300



### Kontaktzustände des Schlosses in Grundstellung dargestellt:

- a) Falle ausgefahren
- b) Drücker nicht betätigt  
(b1: blechseitig; b2: deckenseitig)
- c) Riegel ausgefahren
- d) Zylinder in Schlüsselabzugstellung





### Überwachungsfunktionen Serie 19

#### Für einflügelige Türen:

B-1900x; B-1902x; B-1906x; B-1910x;  
B-1912x; B-1916x

#### Für zweiflügelige Türen:

B-1901x; B-1903x; B-1907x; B-1911x;  
B-1913x; B-1917x

### Anschlusswerte

Schaltleistung (max) 1 Watt

Schaltstrom DC (max) 100 mA

12 V DC/80 mA

24 V DC/40 mA

### Hinweis!

Wird eine Überwachungsfunktion in Kombination mit einer Obenverriegelung geliefert, verlängert sich die Standardlänge des Stulps um 50 mm nach oben auf 320 mm.

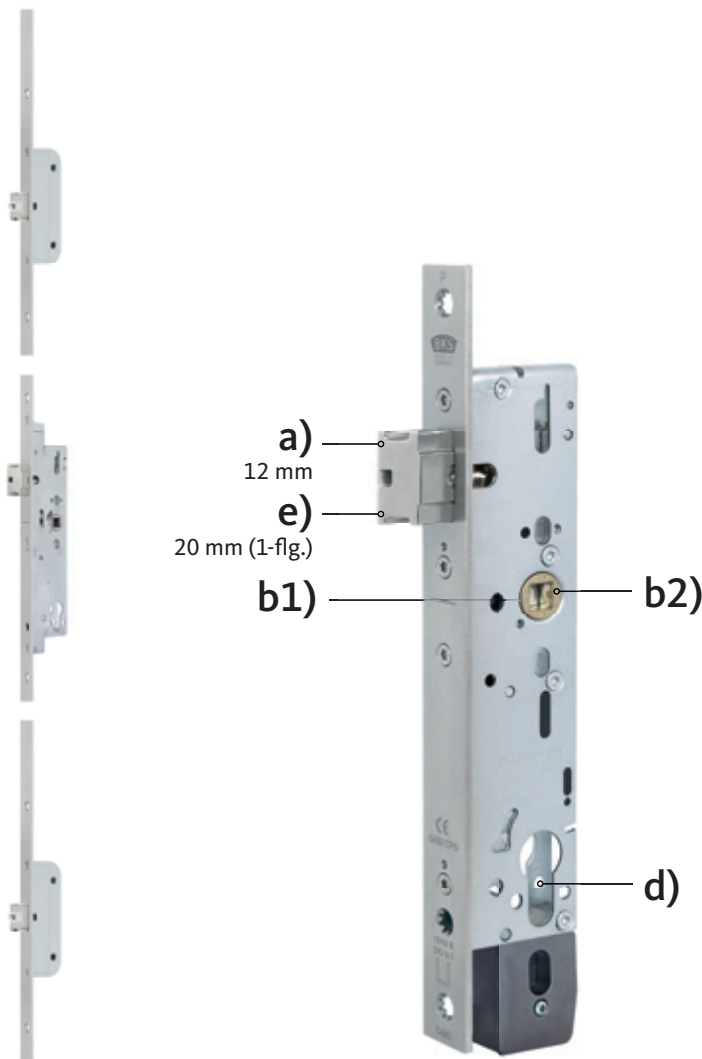
### Zubehör

#### Im Lieferumfang enthalten:

Anschlusskabel 10 m B 5490 0300

#### Optional:

Schloss-Prüfgerät B 5371 0020



### Kontaktzustände des Schlosses in Grundstellung dargestellt:

a) Fallenriegelposition 12 mm

b) Drücker nicht betätigt

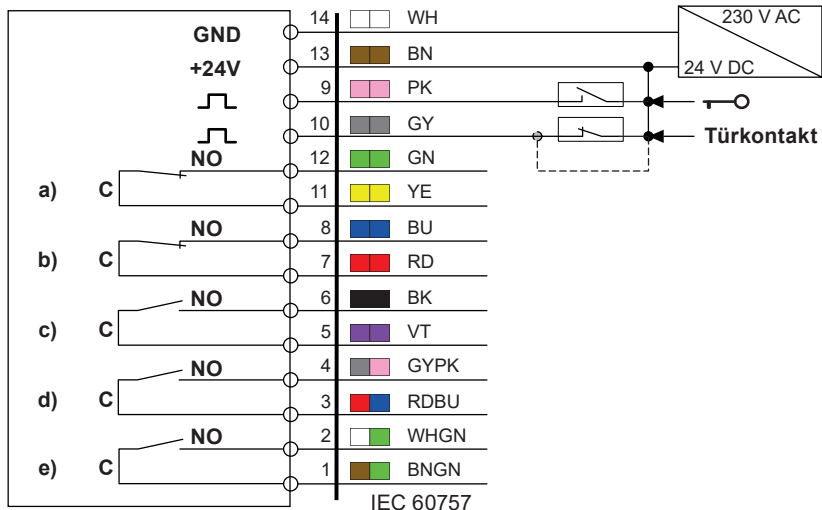
(b1: blechseitig; b2: deckenseitig)

d) Zylinder in Schlüsselabzugstellung

e) Fallenriegelsperre 20 mm (nur 1-flg.)

# Anschlusspläne

## Zustandsüberwachung – Motorschlösser B 1956 / B 1959



### Motorschloss B 1956/B 1959

Bei den Motorschlössern B 1956/B 1959 besteht die Möglichkeit, folgende Schlosselemente elektrisch zu überwachen:

- Fallenriegel
- Drücker
- Schließbart

Die elektrische Überwachung der Schlosselemente kann einzeln oder in Kombination erfolgen. In der Regel sind nur geringe Veränderungen der üblichen Schlosstasche erforderlich.

### Eingänge

- Steuereingang (100 % ED)
- Funktionseingang
- Externer Türkontakt (TK)

### Ausgänge

- Fallenriegel- und TK-Überwachung (verriegelt)
- Fallenriegelüberwachung (entriegelt)
- Schließbartkurzfreigabe
- Funktionsausgang

### Zubehör

#### Im Lieferumfang enthalten:

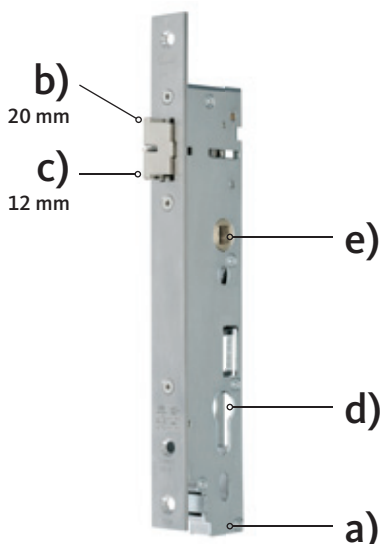
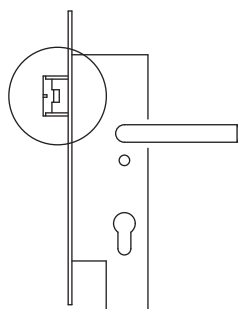
Anschlusskabel B 5490 0300,  
Länge 10 m (Typ LiYY 14 x 0,14 mm<sup>2</sup>)

#### Optional:

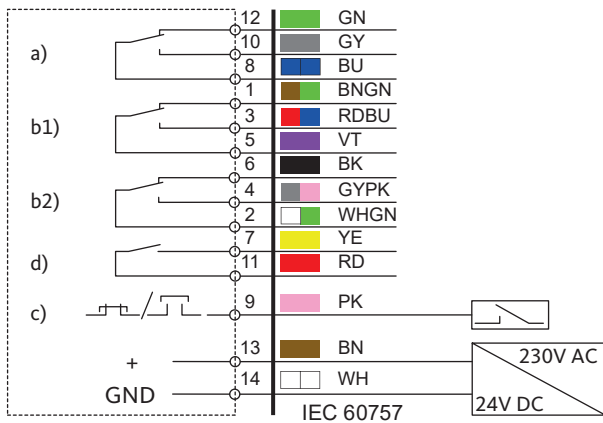
Schloss-Prüfgerät B 5371 0020  
Notstrompufferung B 5490 0301

### Schaltplan

vorgeschlossener Fallenriegel



Technische Daten	
Nennspannung	24 V DC/± 15 %
Stromaufnahme	max. 900 mA
Standby	max. 20 mA
Kontaktbelastbarkeit	24 V DC/1 A (125 V AC/0,3 A)



### EK-Schloss

Der Außendrücker wird elektrisch eingeschaltet, d. h., der Zutritt kann elektrisch gesteuert werden. Eine Steuerung über Türöffnertaster, Wechselsprechanlagen o. Ä. über Zeitschaltuhren oder ein Zutrittskontrollsystem ist möglich. Gleichzeitig werden die Zustände der einzelnen Schlosselemente über integrierte Schalter elektrisch abgefragt. Im Notfall kann die Tür über den mechanischen Schließzylinder im Schloss geöffnet werden (z. B. bei Rettungsmaßnahmen durch die Feuerwehr).

### Funktionsbeschreibung

Vier elektrisch voneinander unabhängige Mikroschalter überwachen und signalisieren die wichtigsten Öffnungs- bzw. Schließzustände.

Es wird der a) Fallenriegel, der d) Schließbart und der b1/b2) Innen- und Außendrücker überwacht.

Die Anschlussbelegung kann der obenstehenden Grafik entnommen werden.

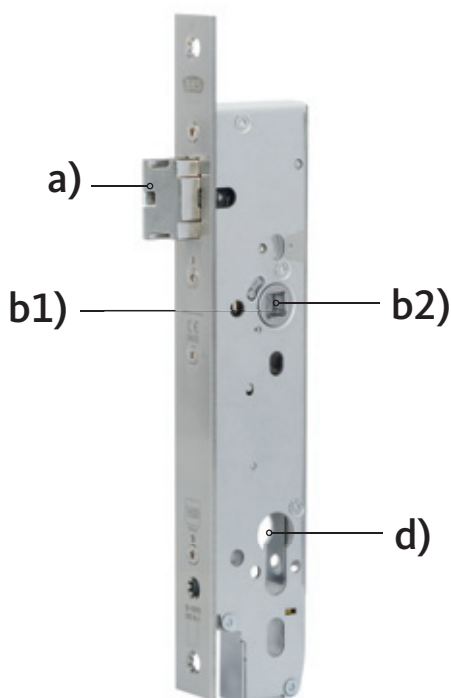
### Zubehör

(im Lieferumfang nicht enthalten)

Anschlusskabel B 5490 0300,  
Länge 10 m (Typ LiYY 14 x 0,14 mm<sup>2</sup>)

### Optional:

Schloss-Prüfgerät B 5371 0020

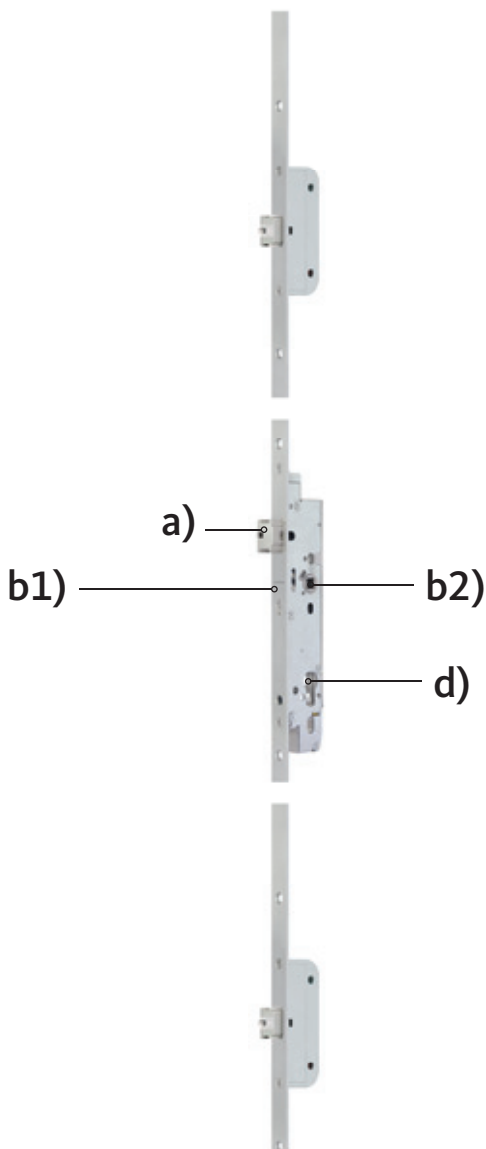
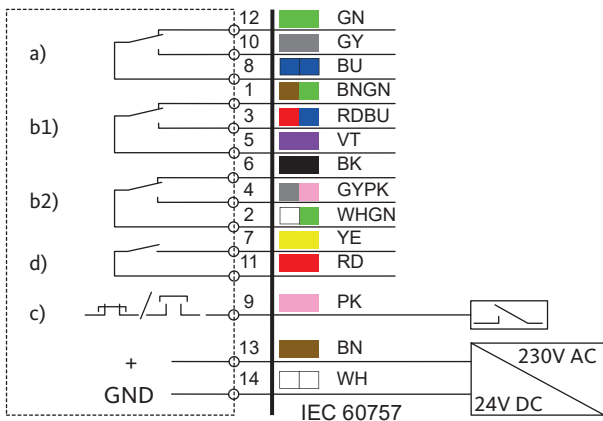


Technische Daten	
Nennspannung	12 V DC – 24 V DC
Stromaufnahme	max. 250 mA
Einschaltdauer	100 %

# Anschlusspläne

SECURY 19 EK 1970 / 1971 –

Mehrfachverriegelungen elektrisch kuppelbar oder mit Überwachungskontakten



## EK-Schloss

Der Außendrücker wird elektrisch eingeschaltet, d. h., der Zutritt kann elektrisch gesteuert werden. Eine Steuerung über Türöffnertaster, Wechselsprechanlagen o. Ä. über Zeitschaltuhren oder ein Zutrittskontrollsystem ist möglich. Gleichzeitig werden die Zustände der einzelnen Schlosselemente über integrierte Schalter elektrisch abgefragt. Im Notfall kann die Tür über den mechanischen Schließzylinder im Schloss geöffnet werden (z. B. bei Rettungsmaßnahmen durch die Feuerwehr).

## Funktionsbeschreibung

Vier elektrisch voneinander unabhängige Mikroschalter überwachen und signalisieren die wichtigsten Öffnungs- bzw. Schließzustände.

Es wird der a) Fallenriegel, der d) Schließbart und der b1/b2) Innen- und Außendrücker überwacht.

Die Anschlussbelegung kann der obenstehenden Grafik entnommen werden.

## Zubehör

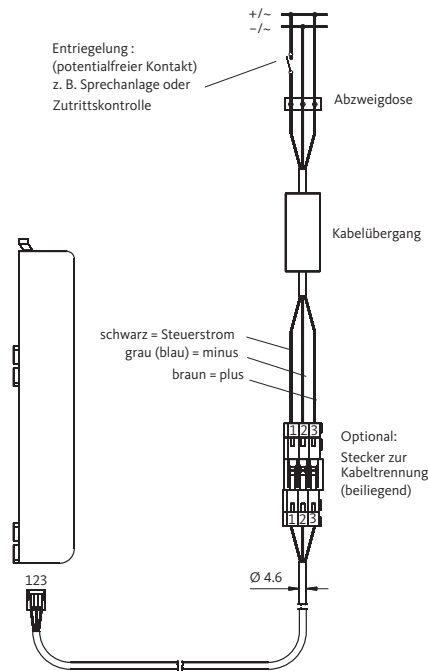
(im Lieferumfang nicht enthalten)

Anschlusskabel B 5490 0300, Länge 10 m (Typ LiYY 14 x 0,14 mm<sup>2</sup>)

**Optional:**

Schloss-Prüfgerät B 5371 0020

Technische Daten	
Nennspannung	12 V DC – 24 V DC
Stromaufnahme	max. 250 mA
Einschaltdauer	100 %



### A-Öffner K-18153-01-0-0

Es dürfen keine anderen Verbraucher (wie z. B. E-Öffner, Lampe etc.) parallel zum A-Öffner angeschlossen werden. Wenn ein weiterer Verbraucher benötigt wird, muss ein Relais zwischengeschaltet werden.

**Wichtig:** Es darf parallel zum Taster „Auf“ auch ein Schalter für „Dauerlauf“ eingebaut werden (Tagesfallenfunktion). Schaltzeit unbegrenzt.

### Zubehör

Das Anschlusskabel ist im Lieferumfang enthalten (ca. 6 m lang mit Stecker und Aderendhülsen)

ab Abzweigdose:  
 3-adriges Kabel  
 Außendurchmesser max. 6 mm  
 Leitungsdurchschnitt  
 bis 10 m Länge: 0.50 mm<sup>2</sup>  
 bis 40 m Länge: 0.75 mm<sup>2</sup>  
 bis 50 m Länge: 1.00 mm<sup>2</sup>  
 bis 75 m Länge: 1.50 mm<sup>2</sup>  
 bis 125 m Länge: 2.50 mm<sup>2</sup>  
 (nicht bei GU-BKS erhältlich)

Technische Daten	
Nennspannung	12 V AC/12 – 24 V DC (stabilisiert)
Stromaufnahme	max. 1 A
Schutzart	IP40
Hubkraft	max. 70 N



Globe with streaks of light zur Verfügung gestellt von Photographer's Choice RF / Getty Images



### **Hinweise zum Gebrauch**

Produktinformationen

500

---

### **Hinweise zur Produkthaftung**

Produktinformationen

502

---

### **Normen und Vorschriften im Überblick**

Produktinformationen

503

---



# Hinweise zum Gebrauch

## Produktinformationen



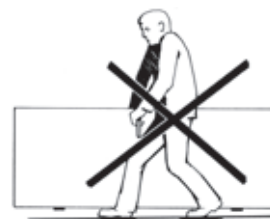
1. Das Türblatt darf im Schlossbereich nicht bei eingebautem Schloss durchbohrt werden.



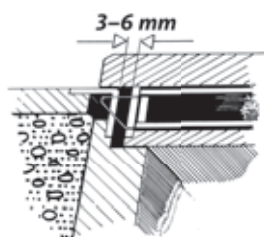
2. Der Drückerstift darf nicht mit Gewalt durch die Schlossnuss geschlagen werden.



3. Das Türblatt darf nicht am Drücker getragen werden.



4. Der Abstand zwischen Schlossstulp und Schließblech soll zwischen 3 und 6 mm betragen.



5. Schlossriegel und -falle dürfen nicht überstrichen bzw. überlackiert werden.



6. Der Drücker darf nur im normalen Drehsinn belastet werden. In Betätigungsrichtung darf auf den Drücker maximal nur eine Kraft von 150 N aufgebracht werden.



7. Das Schloss darf nur mit dazugehörigem Schlüssel und nicht mit artfremden Gegenständen geschlossen werden.



8. Der Schlossriegel darf bei offener Tür nicht vorgeschlossen sein.



9. Drücker und Schlüssel dürfen nicht gleichzeitig betätigt werden.



10. Bei Fluchttürschlössern darf kein Schlüssel im Schloss steckenbleiben.



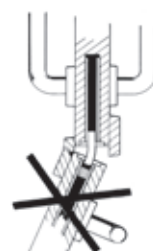
11. Bei Fluchttürverschlüssen dürfen keine Schließzylinder mit Knauf oder Drehknopf eingebaut werden.

**Ausnahme:**  
Schlösser der Serie 13, 18, 19 und 21

**Hinweis:**  
Bei Verwendung von Stangengriffen darf es dadurch keine Zwängungen geben.



12. Zweiflügelige Türen ohne beidseitige Panikfunktion (Vollpanik) dürfen nicht über den Standflügel aufgezungen werden.







13. Sobald Spuren von Gewaltauswirkung sichtbar sind, muss das Schloss ersetzt werden.



14. Schlösser sind mindestens 1x jährlich zu fetten.



Beim Gebrauch von BKS-Schlössern und Beschlügen sind diese Hinweise zu beachten!

### Haftungsausschluss

Die Produkte aus dem Hause BKS werden ständig wachsenden Marktbedürfnissen angepasst und weiterentwickelt. Des Weiteren behalten wir uns Änderungen, die dem technischen Fortschritt dienen, vor.

Diese Notwendigkeiten basieren auf:

- technischer Weiterentwicklung
- Änderung und Anpassung im Produktprogramm
- Anpassung an veränderte Gesetze und technische Normen

Den Inhalt unserer Unterlagen haben wir mit größtmöglicher Sorgfalt zusammengestellt. Dennoch bitten wir um Verständnis, dass wir für alle Auswirkungen und eventuelle Irrtümer bei der Darstellung und Beschreibung der Produkte keine Haftung übernehmen.

Vielen Dank für Ihr Verständnis.

# Hinweise zur Produkthaftung

## Produktinformationen



Gemäß der im Produkthaftungsgesetz definierten Haftung des Herstellers für seine Produkte sind die nachfolgenden Informationen über Schlösser zu beachten.

Die Nichtbeachtung entbindet uns von unserer Haftungsspflicht.

### 1. Produktinformation und bestimmungsgemäße Verwendung

Ein Schloss hat in der Regel die Aufgabe, eine Tür zu verschließen und sie zu versperren. Einfache Schlosskonstruktionen dienen nur dem Verschließen. Darunter versteht man das Geschlossenhalten einer Tür derart, dass sie durch Zug oder Druck nicht geöffnet werden kann, andererseits auf einfache Art und Weise, etwa durch Drückerbetätigung, zu öffnen ist. Die Schlossfalle – meist nur Falle genannt – dient dem Verschließen.

Unter dem Versperren versteht man das Sichern der geschlossenen Tür durch mindestens einen aus dem Türschloss herausfahrenden Schlossriegel oder durch das Blockieren eines Fallenriegels, der in die entsprechende Ausnehmung der Zarge bzw. des Schließblechs eingreift.

Der Schlossriegel muss in seiner herausgefahrenden Stellung gegen Zurückdrücken blockiert sein. Ferner muss das Öffnen der Tür ohne passenden Schlüssel wirksam erschwert sein.

Versperrt werden darf nur in vorher bereits geschlossenem Zustand der Tür.

Zylinderbefestigungsschrauben sind auf Dornmaßlänge abzustimmen oder anzupassen.

Ein Einsteckschloss ist ein Schloss, das in eine Ausnehmung im Türblatt (Schlosstasche) eingesteckt und verschraubt wird.

Zur Sicherstellung des bestimmungsmäßigen Gebrauchs muss Folgendes beachtet werden:

- Schlösser, Schließbleche, Türbeschläge, Befestigungsmittel und Schließzylinder müssen zueinander passend ausgewählt werden.
- Für die ordnungsgemäße Installation, die Wartung und ggf. den Austausch ist der aktuelle „Stand der Technik“ heranzuziehen. Dieser ist dokumentiert in Normen über diese Produkte und in Anleitungen oder Katalogen der Hersteller.

Bei Schlössern für Fluchttüren oder bei Sonderschlössern darf in der Regel die Schlüsselbenutzung nicht gleichzeitig mit der Betätigung des Türbeschlags (z. B. des Türdrückers) erfolgen.

Schlösser für Fluchttüren oder Sonderschlösser können nur dann mit Schließzylindern mit sog. Drehhandhabe (z. B. Knaufzylindern) kombiniert werden, wenn dies vom Schlosshersteller als verträglich bestätigt wird. Üblicherweise wird unterstellt, dass nur Schlüsselinhaber zur Betätigung des Schlosses über den Schlüssel berechtigt sind, d. h., die Betätigung eines Schlosses über einen Knaufzylinder (also ohne Schlüssel) wird nicht als Normalfall angesehen.

Das gleichzeitige Zurückziehen der Falle und des vorgeschlossenen Schlossriegels nur durch Betätigung des Türdrückers ist ein Sonderfall und darf nicht die „übliche“ Schlüsseldrehung zum Zurückziehen des Schlossriegels ersetzen.

Schließzylinder können nur dann vorbehaltlos in Schlösser eingebaut werden, wenn sie einer Maßnorm (DIN 18252) unterliegen und solche Schlösser ausdrücklich für Schließzylinder nach dieser Norm vorgerichtet sind.

In allen anderen Fällen muss sich der Hersteller, Händler, Verarbeiter oder Verbraucher solcher Schlösser Gewissheit verschaffen, dass der von ihm ausgewählte Schließzylinder für den Einbau und für die vorgesehene Verwendung geeignet ist.

Zwingende Rechtsvorschriften und Herstellerangaben müssen beachtet werden. Beispielsweise dürfen in Panikschlössern keine Schließzylinder mit Knauf, Drehknopf oder einem ähnlichen Griff eingebaut werden.

Allgemeine Begriffe, soweit diese nicht in Katalogseiten, Prospekten, Preislisten oder im Internet erläutert werden, sind in den für diese Produkte relevanten Normen (z. B. DIN 18250, DIN 18251, DIN 18252, DIN 18255, DIN 18257, DIN 18273, EN 179, EN 1125, EN 1303, EN 1906, EN 12209) erläutert. Abweichungen von der jeweils relevanten Norm sind bei der Bestellung anzugeben.

### 2. Fehlgebrauch

Ein Fehlgebrauch, also eine nicht bestimmungsgemäße Produktnutzung von Schlössern, liegt beispielsweise vor, wenn

- durch das Einbringen von fremden Gegenständen in das Schloss oder in das Schließblech der einwandfreie Gebrauch verhindert wird.
- ein Ein- oder Angriff an dem Schloss oder Schließblech vorgenommen wird, welcher eine Veränderung des Aufbaus, der Wirkungsweise oder der Funktion zur Folge hat.
- zum Offenhalten der Tür der Schlossriegel vorgeschlossen wird.
- die Verschlusselemente funktionshindernd montiert oder nachbehandelt (z. B. lackiert) werden.
- eine über die normale Handkraft hinausgehende Last auf die Drückerverbindung gebracht wird.
- nicht dazugehörige, z. B. maßlich abweichende oder falsche Schlüssel verwendet werden.
- eine Erweiterung oder Verringerung des geforderten Türspalts beim Nachstellen der Scharniere oder beim Absenken der Tür entsteht.
- eine nicht dafür zugelassene Doppelflügeltür über den Standflügel geöffnet wird.
- beim Schließen von Türen zwischen Türblatt und Zarge gegriffen wird.
- eine gleichzeitige Drücker- und Schlüsselbetätigung erfolgt.

### 3. Produktleistungen

Sofern die Produktleistungen nicht in unseren Katalogen, Prospekten, Preislisten, Leistungsbeschreibungen etc. konkret festgelegt sind, müssen die Anforderungen mit uns vereinbart werden.

Richtungsweisend hierfür sind die relevanten Normen (z. B. DIN 18250, DIN 18251, DIN 18252, DIN 18255, DIN 18257, DIN 18273, EN 179, EN 1125, EN 1303, EN 1906, EN 12209).

In diesen Normen sind die Grundanforderungen und Zusatzanforderungen festgelegt.

Die Gebrauchstauglichkeit von Schlössern ist u. a. abhängig von Betätigungshäufigkeit, Betätigungsweise, Umgebungseinflüssen und Pflege.

Schloss, Schließblech, Türbeschlag, Schließzylinder und Schlüssel sind zu ersetzen, sobald trotz ordnungsgemäßer Wartung Störungen auftreten.

Gleiches gilt nach Versuchen, Schlösser und ihr Zubehör mit Gewalt zu überwinden (Einbruchversuche).

### 4. Produktwartung

Schlösser sind mindestens einmal jährlich – je nach Beanspruchung auch öfter – mit geeigneten Schmiermitteln zu schmieren. Türbeschlag, Schließblech und Schließzylinder sind auf ihren ordnungsgemäßen Zustand und ihre Befestigung zu überprüfen. Es dürfen nur solche Reinigungsmittel verwendet werden, die keine korrosionsfördernden Bestandteile enthalten.

### 5. Informations- und Instruktionspflichten

Zur Erfüllung der Informations- und Instruktionspflichten nach dem Produkthaftungsgesetz stehen den Fachhändlern, Schlüsseldiensten, Architekten, Planern, Verarbeitern und Benutzern folgende Unterlagen und Dienste auf Anforderung zur Verfügung:

- Kataloge, Prospekte
- Ausschreibungstexte, Angebotsunterlagen, Schließpläne
- die relevanten Normen, z. B. DIN 18250, DIN 18251, DIN 18252, DIN 18255, DIN 18257, DIN 18273, EN 179, EN 1125, EN 1303, EN 1906, EN 12209 (Alleinverkauf durch Beuth Verlag GmbH, Berlin 30)
- Anleitung für den Einbau, Bedienung und Pflege

Zur Auswahl von Schlössern sowie zum Einbau, zur Bedienung und zur Pflege sind

- Architekten und Planer gehalten, alle erforderlichen Produktinformationen von uns anzufordern und zu beachten.
- Fachhändler gehalten, die Produktinformationen und Hinweise in den Preislisten zu beachten und insbesondere alle erforderlichen Anleitungen von uns anzufordern und an die Verarbeiter weiterzugeben.
- Verarbeiter gehalten, alle Produktinformationen zu beachten und insbesondere Bedienungs- und Pflegeanleitungen von uns anzufordern und an die Auftraggeber und Benutzer weiterzugeben.



Für Türen und Produkte, die damit in Verbindung stehen, gibt es die verschiedensten Normen und Vorschriften. Die wichtigsten sind im Folgenden aufgeführt:

### **DIN 107**

Bezeichnung mit links oder rechts im Bauwesen

### **DIN 1080, Teil 1**

Begriffe, Formelzeichen und Einheiten im Bauingenieurwesen, Grundlagen

### **DIN 4102, Teil 5 + 18**

Teil 5: Brandverhalten von Baustoffen und Bauteilen;  
Feuerschutzabschlüsse, Abschlüsse in Fahrschachtwänden und gegen Feuer widerstandsfähige Verglasungen  
Teil 18: Brandverhalten von Baustoffen und Bauteilen;  
Feuerschutzabschlüsse; Nachweis der Eigenschaft „selbstschließend“ (Dauerfunktionsprüfung)

### **DIN 18055**

Fenster; Fugendurchlässigkeit, Schlagregendichtheit und mechanische Beanspruchung; Anforderungen und Prüfungen

### **DIN 18082, Teil 1 + 3**

Teil 1: Feuerschutzabschlüsse, Stahltüren T30-1, Bauart A  
Teil 3: Feuerschutzabschlüsse, Stahltüren T30-1, Bauart B

### **DIN 18095 Teil 1 + 2**

Teil 1: Türen; Rauchschutztüren; Begriffe und Anforderungen  
Teil 2: Türen; Rauchschutztüren; Bauartprüfung der Dauerfunktionstüchtigkeit und Dichtheit

### **DIN 18100**

Türen; Wandöffnungen für Türen; Maße entsprechend DIN 4172

### **DIN 18101**

Türen, Türen für den Wohnungsbau; Türblattgrößen, Bandsitz und Schlosssitz; gegenseitige Abhängigkeit der Maße

### **DIN 18111, Teil 1**

Türzargen, Stahlzargen, Standardzargen für gefälzte Türen

### **DIN 18250**

Einsteckschlösser für Feuerschutzabschlüsse

### **DIN 18251**

Schlösser; Einsteckschlösser für Türen

### **DIN 18252**

Schließzylinder für Türschlösser; Begriffe, Benennungen

### **DIN 18255**

Baubeschläge; Türdrücker, Türschilder und Türrosetten – Begriffe, Maße, Anforderungen

### **DIN 18257**

Baubeschläge; Schutzbeschläge – Begriffe, Maße, Anforderungen, Prüfungen und Kennzeichnungen

### **DIN 18273**

Baubeschläge; Türdrückergarnituren für Feuerschutztüren und Rauchschutztüren – Begriffe, Maße, Anforderungen und Prüfungen

### **DIN 18357**

VOB Verdingungsordnung für Bauleistungen Teil C: Allgemeine Technische Vertragsbedingungen für Bauleistungen (ATV), Beschlagsarbeiten

### **DIN 18361**

VOB Verdingungsordnung für Bauleistungen Teil C: Allgemeine Technische Vertragsbedingungen für Bauleistungen (ATV), Verglasungsarbeiten

### **DIN 68706 Teil 1**

Innentüren aus Holz und Holzwerkstoffen, Sperrtürlätter, Begriffe, Vorzugsmaße, Konstruktionsmerkmale

### **EN 179**

Notausgangsverschlüsse mit Drücker oder Stoßplatte

### **EN 1125**

Paniktürverschlüsse mit horizontaler Betätigungsstange

### **EN 1154**

Türschließmittel mit kontrolliertem Schließablauf

### **EN 1303**

Baubeschläge – Schließzylinder für Schlösser – Anforderungen und Prüfverfahren

### **EN 1627**

Fenster, Türen, Abschlüsse – Einbruchhemmung – Anforderungen und Klassifizierung

### **EN 1628**

Fenster, Türen, Abschlüsse – Einbruchhemmung – Prüfverfahren für die Ermittlung der Widerstandsfähigkeit unter statischer Belastung

### **EN 1629**

Fenster, Türen, Abschlüsse – Einbruchhemmung – Prüfverfahren für die Ermittlung der Widerstandsfähigkeit unter dynamischer Belastung

### **EN 1630**

Fenster, Türen, Abschlüsse – Einbruchhemmung – Prüfverfahren für die Ermittlung der Widerstandsfähigkeit gegen manuelle Einbruchversuche

### **EN 1634 Teil 1 + 3**

Feuerwiderstandsprüfungen für Tür- und Abschlusseinrichtungen  
Teil 1: Feuerschutzabschlüsse  
Teil 3: Rauchschutzabschlüsse

### **EN 1906**

Baubeschläge, Türdrücker, und Türknäufe – Anforderungen und Prüfverfahren



## Allgemeine Informationen

Inhaltsverzeichnis .....	7
<b>Service mit System</b>	
Service, Planung, Seminare .....	8
<b>Bestellen leicht gemacht</b>	
Der Weg durch den Katalog .....	10
Materialien und Oberflächen .....	12
Piktogramme einfach erklärt .....	13

## Schloss- und Beschlagkombinationen

Einflügelige Türen mit Normalfunktion .....	15
Zweiflügelige Türen mit Normalfunktion .....	16
Einflügelige Türen mit Panikfunktion nach EN 179 .....	17
Einflügelige Türen mit Panikfunktion nach EN 1125 .....	19
Zweiflügelige Türen mit Panikfunktion nach EN 179 .....	21
Zweiflügelige Türen mit Panikfunktion nach EN 1125 .....	24
Sonderanwendungen .....	26
Kombination RNE 100 .....	28
Kombination RNEO 400 .....	32
Kombination RNE 120 .....	36
Kombination RNEO 420 .....	40
Kombination RNZA 150 .....	44
Kombination RNZO 150 .....	48
Kombination RNZA 180 .....	52
Kombination RPE 100 .....	56
Kombination RPEO 400 .....	60
Kombination RPES 100 .....	64
Kombination RPE 120 .....	68
Kombination RPE 210 .....	72
Kombination RPEO 420 .....	76
Kombination RPES 120 .....	80
Kombination RPE 105 .....	84
Kombination RPEO 405 .....	88
Kombination RPES 105 .....	92
Kombination RPE 125 .....	96
Kombination RPEO 425 .....	100
Kombination RPES 125 .....	104
Kombination RPZA 110 .....	108
Kombination RPZA 110-M .....	112
Kombination RPZO 110 .....	116
Kombination RPZAS 110 .....	120
Kombination RPZA 170 .....	124
Kombination RPZA 170-M .....	128
Kombination RPZO 170 .....	132
Kombination RPZA 210 .....	136
Kombination RPZAS 170 .....	140
Kombination RPZA 115 .....	144
Kombination RPZA 115-M .....	148
Kombination RPZO 115 .....	152
Kombination RPZAS 115 .....	156
Kombination RPZA 175 .....	160
Kombination RPZA 175-M .....	164
Kombination RPZO 175 .....	168
Kombination RPZAS 175 .....	172

## Sonderanwendungen

Höher gelegte Fluchttürfunktion am Standflügel .....	176
Höher gelegte Fluchttürfunktion am Gangflügel .....	177
Fluchttürverriegelung .....	178
Kindergartenlösung .....	179
Automatische Türfunktion .....	180
Fluchttürverriegelung – zweiflügelig .....	181
Kindergartenlösung – zweiflügelig .....	182
Automatische Türfunktion – zweiflügelig .....	183

## Schlösser und Mehrfachverriegelungen

Inhaltsverzeichnis .....	185
Produktmerkmale .....	186
<b>Manuell verriegelnde</b>	
<b>Verschlussysteme – Einsteckschlösser</b>	
Rohrrahmenschluss 0007 .....	190
Rohrrahmenschluss 1205 .....	192
Schiebetürschloss 1205H .....	194
Schiebetürschloss 1205SRH .....	196
<b>Manuell verriegelnde Verschlussysteme –</b>	
<b>Einsteckschlösser – Serie 13</b>	
Rohrrahmenschluss B 1300 .....	198
Rollfallenschloss B 1300 .....	200
Rollfallenschloss B 1305 .....	202
Fallenschloss B 1307 .....	204
Riegelschloss B 1308 .....	206
Bolzenriegelschloss B 1308 .....	208
Feuerschutztürschloss B 1311 .....	210
Rohrrahmenschluss B 1314 .....	212
Rollfallenschloss B 1315 .....	214
Panikschloss B 1316 .....	216
Rollfallenschloss B 1325 .....	218
Fallenschloss B 1327 .....	220
Riegelschloss B 1328 .....	222
<b>Manuell verriegelnde Verschlussysteme –</b>	
<b>Einsteckschlösser – Serie 14</b>	
Sicherheitsschloss 1425 .....	224
Sicherheitsschloss 1426 .....	226
Sicherheitsschloss 1427 .....	228
<b>Manuell verriegelnde Verschlussysteme –</b>	
<b>Einsteckschlösser – Serie 18</b>	
Feuerschutztürschloss B-1828 .....	230
Feuerschutztürschloss B-1838 .....	232
Feuerschutztürschloss B-1839 .....	234
<b>Manuell verriegelnde Verschlussysteme –</b>	
<b>Einsteckschlösser mit Panikfunktion – Serie 18</b>	
Treibriegelschloss B 1793 .....	236
Treibriegelschloss B 1794 .....	238
Panikschloss B-1820 .....	240
Panikschloss B-1821 .....	242
Panikschloss B-1822 .....	244
Panikschloss B-1823 .....	246
Panikschloss B-1824 .....	248
Panikschloss B-1825 .....	250
Panikschloss B-1826 .....	252
Panikschloss B-1827 .....	254
Panikschloss B-1830 .....	256
Panikschloss B-1831 .....	258
Panikschloss B-1832 .....	260
Panikschloss B-1833 .....	262
Panikschloss B-1834 .....	264
Panikschloss B-1835 .....	266
Panikschloss B-1836 .....	268



Panikschloss B-1837 .....	270	SECURITY 1970 EK .....	362
Panikschloss B-1840 .....	272	SECURITY 1971 EK .....	364
Panikschloss B-1841 .....	274	SECURITY 1975 EK .....	366
Panikschloss B-1842 .....	276	SECURITY 1916 EVP / SECURITY 1916 S EVP .....	368
Panikschloss B-1843 .....	278	<b>Zubehör – Schlösser</b>	
Panikschloss B-1844 .....	280	Schaltenschloss B 1595 .....	370
Panikschloss B-1845 .....	282	Schnappriegelschloss B 1795 / B 1796 .....	371
Panikschloss B-1846 .....	284	Schaltenschloss B 1895 / Mitnehmerklappe MNK 8642 .....	372
Panikschloss B-1847 .....	286	Türkantriegel B-1898 .....	373
Panikriegelschloss B-1848 .....	288	Falztreibriegelschloss B 1899 / Umlenkschloss B 1798 .....	374
Panikriegelschloss B-1849 .....	290	Stulpverlängerung SECURITY 19 /	
Panikschloss B-1866 .....	292	Drehmoment-Schraubendreher .....	375
Treibriegelschloss B-1890 .....	294	<b>Zubehör – Schließbleche</b>	
Treibriegelschloss B-1891 .....	296	Winkelschließblech S401 / Schließblech S491 .....	376
Treibriegelschloss B-1892 .....	298	Schließblech S491 .....	377
Motorisches Treibriegelschloss B-1893 .....	300	Flachschließblech B-9000 .....	380
Treibriegelschloss B-1896 .....	302	Flachschließblech B-9000 / Lappenschließblech B-9000 .....	381
<b>Selbstverriegelnde Verschlusssysteme –</b>		Lappenschließblech B-9000 / Flachschließblech 6-37368 .....	382
<b>Einsteckschlösser – Serie 19</b>		Lappenschließblech B-9000 / 9-49431 .....	383
Elektrisch kuppelbares Schloss B-1975 .....	304	Riegelschaltkontakt 6-38426 / Fallenschließblech B 9000 .....	384
<b>Selbstverriegelnde Verschlusssysteme –</b>		Schließblech B 9000 für E-Öffner / Riegelschließblech B 9000	
<b>Einsteckschlösser mit Panikfunktion – Serie 19</b>		.....	385
Panikschloss B-1900 .....	306	Lappenschließblech B 9000 .....	386
Panikschloss B-1901 .....	308	Schließplatten .....	387
Panikschloss B-1902 .....	310	Lappenschließblech B 9000 / Flachschließblech B 9000 .....	388
Panikschloss B-1903 .....	312	U-Schließblech B 9000 / Lappenschließblech B 9000 .....	389
Panikschloss B-1906 .....	314	Schließplatten für Kunststoffprofile .....	390
Panikschloss B-1907 .....	316	Falleneinlaufplatte / Riegelabdeckgehäuse .....	395
Panikschloss B-1910 .....	318	<b>Zubehör – Verschiedenes</b>	
Panikschloss B-1911 .....	320	Treibriegelstange B 9006 .....	396
Panikschloss B-1912 .....	322	Treibriegelstange B 9006 / Rohr B 9036 .....	397
Panikschloss B-1913 .....	324	Bodenmulde B 9009 / B-0028 .....	398
Panikschloss B-1916 .....	326	Bodenbuchse B 9003 / Stangenführungsplatte B 9019 .....	399
Panikschloss B-1917 .....	328	GU-BKS Elektrotüröffner ET 8 .....	400
Elektrisch verriegeltes Panikschloss B-1920 .....	330	GU-BKS Elektrotüröffner ET 8 METÖ .....	402
Elektrisch verriegeltes Panikschloss B-1926 .....	332	Steuerung / Notstrompufferung .....	404
Panikmotorschloss B 1956 .....	334	I/O-Modul EK .....	405
Panikmotorschloss B 1959 .....	336	Funksender / Funkempfänger .....	406
Elektrisch kuppelbares Panikschloss B-1970 .....	338	Funkhandsender .....	407
Elektrisch kuppelbares Panikschloss B-1971 .....	340	Fluchttüröffner B 5465 .....	408
Elektrisch kuppelbares Panikschloss B-1980 .....	342	SECUREconnect / Kabelübergang .....	409
Elektrisch kuppelbares Panikschloss B-1981 .....	344	Kabelübergänge .....	410
Treibriegelschloss B-1990 .....	346	Überwachungskontakte .....	411
Motorisches Treibriegelschloss B-1993 .....	348	Überwachungskontakte / Notstrompufferung .....	412
<b>Selbstverriegelnde Verschlusssysteme –</b>		Anschlusskabel / A-Öffner .....	413
<b>Mehrfachverriegelungen mit Panikfunktion – Serie 19</b>			
SECURITY 1910 .....	350		
SECURITY 1911 .....	352		
SECURITY 1912 .....	354		
SECURITY 1913 .....	356		
SECURITY 1916 .....	358		
SECURITY 1917 .....	360		

## Beschläge für Fluchttüren nach EN 1125

Inhaltsverzeichnis .....	415
Elektrisch verriegelte Touch Bar (EVT) .....	416
Druckstange B-7441 .....	418
Druckstange B-7443 mit Kurzschild .....	420
Stangengriff B-7400 mit Schild .....	422
Stangengriff B-7401 .....	424
Stangengriff gekröpft B-7402 .....	426
Stangengriff gekröpft B-7403 mit Schild .....	428
Stangengriff-Sets B 7130 .....	430
Stangengriff B 7130 .....	433
Druckstange B 7131 .....	437
Stangengriff B 7130 / Druckstange B 7131 – Zubehör .....	440

### Zubehör – Beschläge

Vierkantstifte / Schrauben .....	442
Montagezubehör / Stangengriffkontakt B 9032 .....	445

## Fluchttürsicherung

Inhaltsverzeichnis .....	447
--------------------------	-----

### Fluchttürsteuerungen

Fluchttürsteuerungen FTNT10 .....	448
Fluchttürsteuerungen FTNTAP .....	450
I/O-Module IO10 AP / IO5 UP .....	452
Fluchttürsteuerungen FTNT10 / FTNT20	
Schlüsseltaster ST10 / ST20 .....	453
Codetastatur B 5580 .....	454

### Verriegelungselemente

Fluchttüröffner .....	456
Haftmagnete .....	457

### Zubehör für Fluchttürsteuerungen

Aufputzgehäuse / Rahmen / Abdeckungen .....	458
Netzteile / Zubehör .....	459

### Visualisierung

BKS-NET-Systemsoftware .....	460
------------------------------	-----

### Systemmanagement

BKS-NET-Systemmanagement .....	462
Bus Komponenten .....	463

## Technische Informationen

Inhaltsverzeichnis .....	465
--------------------------	-----

### Normen im Überblick

Klassifizierungsschlüssel EN 179 .....	466
Klassifizierungsschlüssel EN 1125 .....	467
Klassifizierungsschlüssel EN 12209 .....	468
Klassifizierungsschlüssel EN 14846 .....	470
Türen in Flucht- und Rettungswegen	
nach EN 179 und EN 1125 .....	472
Mit Produkten der GU-Gruppe auf der sicheren Seite .....	474
Die Kennzeichnung gemäß der BauPVO .....	475

### Funktionsbeschreibungen

Motorisches Treibriegelschloss .....	476
Fluchttürfunktion – doppelt wirkend .....	478
Fluchttürfunktion – einfach wirkend .....	479
Fluchttürfunktion – für auswärts öffnende Türen .....	480
Fluchttürfunktion – für einwärts öffnende Türen .....	481
Fluchttürfunktion – Umschaltfunktion B .....	482
Fluchttürfunktion – Schließzwangfunktion C .....	483
Fluchttürfunktion – Durchgangsfunktion D .....	484
Fluchttürfunktion – Wechselfunktion E .....	485
Fluchttürfunktion – Panik-Riegelfunktion P .....	486
Obenverriegelung am Gangflügel und Standflügel .....	487
Verstellbare Rollfalle / Endkappen für U-Stulpen .....	488
Zwängung bei zweiflügeligen Türen / Schweizer Rundzylinder .....	489
Umlegbare Falle Serie 18 / Umlegbarer Fallenriegel Serie 19 .....	490
Umlegbare Panikfunktion Serie 18 / Serie 19 .....	491
Fallenfeststellung Serie 18 / Serie 19 .....	491

### Anschlusspläne

Zustandsüberwachung – Serie 18 .....	492
Zustandsüberwachung – Serie 19 .....	493
Zustandsüberwachung – Motorschlösser B 1956 / B 1959 .....	494
Zustandsüberwachung – elektrisch kuppelbare Schlösser	
B-197x / B-198x .....	495
SECURY 19 EK 1970 / 1971 – Mehrfachverriegelungen	
elektrisch kuppelbar oder mit Überwachungskontakten .....	496
A-Öffner-Set – für SECURY-Mehrfachverriegelung .....	497

### Wissenswertes

Inhaltsverzeichnis .....	499
Hinweise zum Gebrauch .....	500
Hinweise zur Produkthaftung .....	502
Normen und Vorschriften im Überblick .....	503
Haftungsausschluss, Urheberhinweis und Bildnachweis .....	508



## Haftungsausschluss

Die in diesem Katalog enthaltenen Angaben sind Produktbeschreibungen. Sie stellen allgemeine Hinweise aufgrund unserer Erfahrungen und Prüfungen dar und berücksichtigen nicht den konkreten Anwendungsfall. Aus den Produktbeschreibungen können keine Ersatzansprüche hergeleitet werden.

Die hier gemachten Angaben erfolgen nach bestem Wissen, jedoch unverbindlich. Sie sind auf die jeweiligen Bauobjekte, Verwendungszwecke und die besonderen örtlichen Beanspruchungen abzustimmen.

Der Katalog wurde nach bestem Wissen erstellt. Für evtl. Fehler übernimmt die Unternehmensgruppe Gretsch-Unitas keine Haftung. Änderungen im Rahmen des technischen Fortschritts sind möglich.

Die im Katalog dargestellten Produktabbildungen können vom Original abweichen.

## Urheberhinweis

© Sämtliche Bilder und Texte in diesem Katalog sind urheberrechtlich geschützt. Soweit nicht im Bildnachweis anderweitig aufgeführt, stehen die Rechte der Unternehmensgruppe Gretsch-Unitas zu. Jede Verwendung urheberrechtlich geschützten Materials ohne Zustimmung der Rechteinhaber ist unzulässig.

## Bildnachweis

Seite 498: Globe with streaks of light zur Verfügung gestellt von Photographer's Choice RF / Getty Images

## Herausgeber

Gretsch-Unitas GmbH Baubeschläge  
Johann-Maus-Str. 3  
D-71254 Ditzingen  
Tel. +49 (0) 71 56 3 01-0  
Fax +49 (0) 71 56 3 01-293  
[www.g-u.com](http://www.g-u.com)











FENSTERTECHNIK  
TÜRTECHNIK  
AUTOMATISCHE EINGANGSSYSTEME  
GEBÄUDEMANAGEMENTSYSTEME

Gretsch-Unitas GmbH  
Baubeschläge  
Johann-Maus-Str. 3  
D-71254 Ditzingen  
Tel. +49(0)7156 301-0  
Fax +49(0)7156 301-77980

BKS GmbH  
Heidestr. 71  
D-42549 Velbert  
Tel. +49(0)2051 201-0  
Fax +49(0)2051 201-9733

Gretsch-Unitas AG  
Industriestr. 12  
CH-3422 Rüdtilgen  
Tel. +41(0)34 44845-45  
Fax +41(0)34 44562-49

GU Baubeschläge Austria GmbH  
Mayrwiesstr. 8  
A-5300 Hallwang  
Tel. +43(0)662 664830  
Fax +43(0)662 664830-301

[www.g-u.com](http://www.g-u.com)

Printed in Germany

07/2020

WP02016-00-2-1



Vorsprung mit System

