

PRÜFBERICHT Nr. 120004879.01-01

Auftraggeber

BKS GmbH
Heidestraße 71
42549 Velbert
Deutschland

Auftragsdatum:

03.11.2016

Eingang der Proben:

14.10.2016

Datum der Prüfung:14.10.2016 bis
10.01.2017

1 Auftrag

Erstprüfung von mechatronischen Beschlägen Modell „B-5987“.
Die Prüfungen sind entsprechend DIN 4102-18 durchzuführen.

2 Gegenstand der Prüfung

2.1 Probekörper

| Probekörper | Beschreibung |
|-------------|--|
| 1 | 1 Stück mechatronischer Beschlag Modell B-5987 |
| 1 | 1 Stück mechatronischer Beschlag Modell B-5987 |
| 1 | 1 Stück mechatronischer Beschlag Modell B-5987 |

2.2 Herstellwerk/Fertigungsstätte

BKS GmbH
Heidestraße 71
42549 Velbert
Deutschland

2.3 Eingang der Proben

Die Prüflinge wurden durch den Beauftragten des MPA NRW am 13.10.2016 im Herstellwerk entnommen und am 14.10.2016 im MPA NRW angeliefert.

Die Probenahme wurde in einem separaten Protokoll dokumentiert, welches der Prüfstelle vorliegt.

Dieser Prüfbericht umfasst 3 Seiten und 2 Anlagen und ersetzt den Prüfbericht Nr. 120004879.01 vom 10.01.2017. Die Ergebnisse der Prüfungen beziehen sich ausschließlich auf den oben bezeichneten Probekörper. Prüfberichte dürfen ohne Zustimmung des MPA NRW nur nach Form und Inhalt unverändert veröffentlicht oder vervielfältigt werden. Die gekürzte Wiedergabe eines Prüfberichts ist nur mit Zustimmung des MPA NRW zulässig

Notified Body Nr. 0432
Anerkannte PÜZ Stelle NRW 02



3 Grundlagen der Prüfungen

Den Prüfungen liegt aufgrund der Bauregelliste A Teil 2, laufende Nummer 2.11 die:

DIN 4102-18:1991-03

Brandverhalten von Baustoffen und Bauteilen; Feuerschutzabschlüsse;

Teil 18: Nachweis der Eigenschaft "selbstschließend" (Dauerfunktionsprüfung), zugrunde.

4 Anforderungen

Die Anforderungen an mechatronische Beschläge für Feuerschutz- und Rauchschutzabschlüsse sind in 4.1.2 der DIN 4102-18 festgelegt: Die mechatronischen Beschläge müssen dauerhaft funktionsfähig sein. Dies gilt als nachgewiesen, wenn sie im Anschluss an die Dauerfunktionsprüfungen nach Abschnitt 6.1 der DIN 4102-18 mit 200 000 Prüfzyklen ohne Brüche, Risse oder andere, die Funktion des mechatronischen Beschlages beeinträchtigende Beschädigungen sind. Der Nachweis ist an drei Probekörpern zu erbringen. Die mechanischen Bauteile der mechatronischen Beschläge müssen bei Feuerschutztüren aus Werkstoffen hergestellt sein, deren Schmelzpunkt oberhalb 1000°C und bei Rauchschutztüren oberhalb 300 °C liegt“. Ein Fehler in einer der mechatronischen Komponenten darf nicht zu einer Offenstellung führen.

5 Prüfungsdurchführung

5.1 Prüfzeitraum

Die Prüfungen wurden in der Zeit vom 14.10.2016 bis 10.01.2017 in den Laboratorien des Materialprüfungsamtes durchgeführt.

5.2 Prüfverfahren und Prüfablauf

Für die Prüfungen wurde eine 1-flügelige Prüftür nach DIN EN 179 aus verschweißten Stahlprofilen mit den Türblattabmessungen 1100 mm x 2100 mm, 100 kg Türblattgewicht, verwendet. Die Prüftür war mit einem DIN 18250 Schloss und einem Türschließer DIN EN 1154 der Größe 6 ausgestattet. Die Montage der Probekörper erfolgte auf bzw. in Hartholzblöcken.

Ausgehend von der geschlossenen Tür wurde zunächst der mechatronische Beschlag entsprechend den Vorgaben des Herstellers betätigt. Danach wurde die Tür durch eine Türöffnungsvorrichtung um einen Winkel von 90° geöffnet. Die Tür wurde durch den Türschließer innerhalb 5 Sekunden bis zum Einrasten der Schlossfalle in den Türöffner wieder geschlossen. Dieser Vorgang entspricht einem Prüfzyklus. Der Türschließer war auf einen starken Endschlag eingestellt. Die Prüfungen der drei Probekörper wurden nacheinander bzw. an zwei Prüftüren parallel durchgeführt.

Die Überprüfung der verwendeten Werkstoffe wurde anhand der Zeichnungsangaben und einem Vergleich mit den Probekörpern durchgeführt.

Die Überprüfung der mechatronischen Komponenten erfolgte anhand einer Fehlerbetrachtung an einem Probekörper.

6 Ergebnisse der Prüfungen

6.1 Dauerfunktionsprüfung

6.1.1 Prüfungsverlauf

| Probekörper | Prüfzyklen | Ergebnis |
|-------------|------------|------------------------------|
| a) | 200.000 | Prüfung störungsfrei beendet |
| b) | 200.000 | Prüfung störungsfrei beendet |
| c) | 200.000 | Prüfung störungsfrei beendet |

6.1.2 Abschließende Untersuchungen

Nach der Dauerfunktionsprüfung wurde die Prüftür durch die Türschließer sicher geschlossen. Das sichere Schließen der Tür wurde durch die Verschlüsse nicht beeinträchtigt. An den Probekörpern waren nur geringe Verschleißspuren und keine Beschädigungen sichtbar. Die Schmelzpunkte der Werkstoffe der mechanischen Bauteile lagen alle über 1000 °C. Da es sich bei dem Prüfling um einen mechatronische Beschlag handelt, beinhaltet dieser auch Bauteile deren Werkstoffe einen Schmelzpunkt unterhalb 1000°C haben. Der Hersteller hat für den Beschlag ein Brandgutachten Nr. 20656945-001 GS-BS-St/Kru vom 17.12.2015 vorgelegt.

6.1.3 Zeichnungsvergleich

Der Probekörper wurde mit den Angaben der Detailzeichnungen verglichen. Es wurden keine Abweichungen festgestellt. Die ergänzenden Detailzeichnungen liegen der Prüfstelle vor.

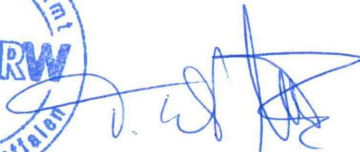
7 Bewertung der Prüfergebnisse

Der geprüften mechatronischen Beschläge der Modelle "B-5987" erfüllen die Anforderungen, die an die Dauerfunktionstüchtigkeit von Schlössern und Beschlägen für Feuerschutzabschlüsse gemäß DIN 4102-18 zu stellen sind.


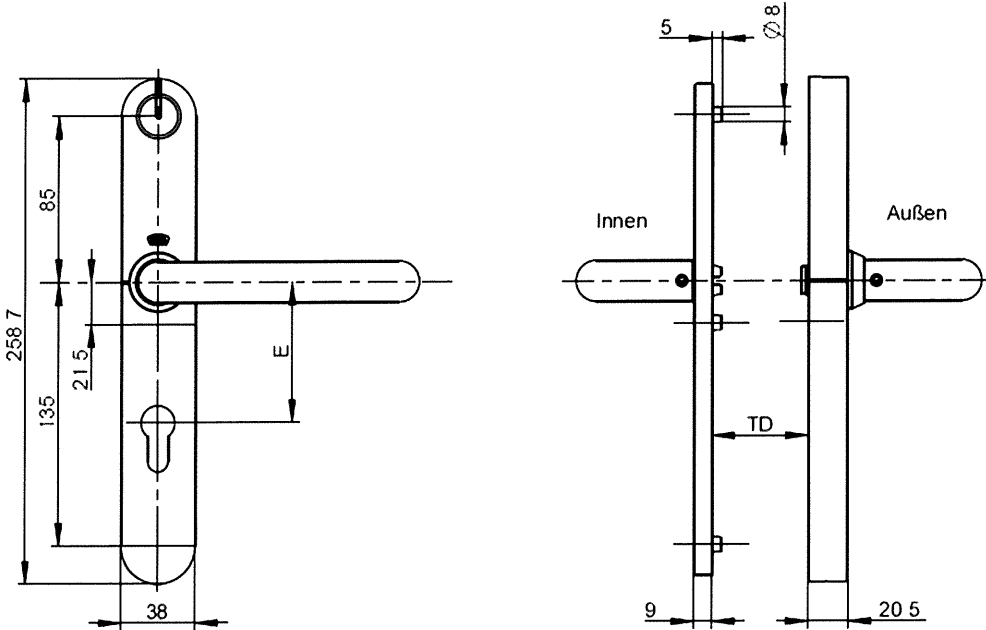
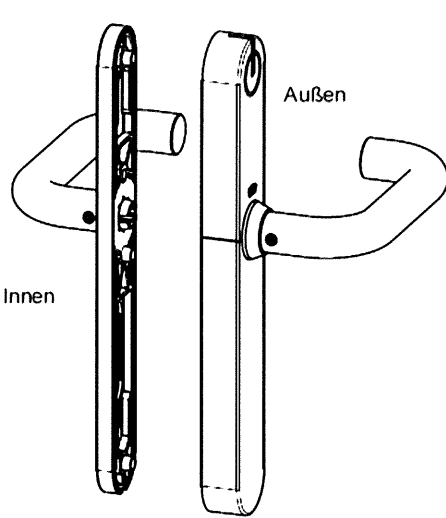
Dortmund, den 11.10.2021
 Im Auftrag




Dipl.-Ing. (FH) F. Werner
 Stellv. Prüfstellenleiter

Dipl.-Ing. (FH) T. Wilms
 Sachbearbeiterin

| | | | | |
|--|--|-----------------------------|---------------------|-------------------|
|  | <h1>Variantenliste</h1> | Artikel Nr <h2>5987</h2> | Blatt <h2>1</h2> | Rev <h2>1</h2> |
| Serie <h2>59</h2> | Beschreibung / Vertriebstext <h2>RFID - EK- Langschildgarnitur</h2> | Hierarchie <h2>1Q</h2> | AM -- | PA 16762M |
| <p>BKS- RFID- EK- Turddrucker garnitur zur Verwendung an Türen nach EN 1906, EN 179 und EN 4102 Teil 18, mit Druckerhochhaltefeder auf der Außenseite. Festdrehbar gelagert. Für DIN L und DIN R verwendbar. In Kombination mit Schloßern mit 8 oder 9mm Nuss / Panikschloß mit Wechselfunktion E. Max. Drehweg der Nuss 45°. Zur Verwendung an Gang- und Standflügel. Einseitig lesbar. Der Innendrucker ist mechanisch permanent mit dem Schloßvierkant verbunden. Der Zutritt wird auf der Außenseite nur mit einem berechtigten Identifikationsmedium ermöglicht. RFID Leser-Technologie. Kartentyp Classic und Classic & DESFire. Auslieferungszustand: Programmiert mit Kundenkennung, Anlagegebunden. Optische und akustische Signalisierung. Batteriebetrieb mit 2 CR2 Batterien. Batteriespannung 3V. Batterielebensdauer 50.000 Schließungen. Vorgerechnet für durchgehende Verschraubung mittels Edelstahl M5 Senkschrauben mit Losdrehsicherung und Innensechskant (TORX) Antrieb. Komplett verpackt mit Montagezubehör, Batterien und Montageanleitung.</p> | | | | |
| <div style="display: flex; justify-content: space-around;">  </div> <div style="display: flex; justify-content: center; margin-top: 20px;">  </div> | | | | |
| Ersteller <h2>Hutter</h2> | Datum <h2>06-Jan-17</h2> | Blattanzahl <h2>2</h2> | Freigabe | |

Proprietary rights apply in accordance with ISO 16016

|  | <h1 style="margin: 0;">Variantenliste</h1> | Artikel Nr <h2 style="margin: 0;">5987</h2> | Blatt <h2 style="margin: 0;">2</h2> | Rev <h2 style="margin: 0;">1</h2> | | | | | | | | | | | | | | | | | | | | | | | | | | | | | | | | | | | | | | | | | | | | | | | | | | | | | | | | | | | | | | | | | | | | | | | | | | | | | | | | | | | | | | | | | | | | | | | | | | | | | | | | | | | | | | | | | | |
|--|---|--|--|--------------------------------------|------------------------------|--|--|--|--|--|---------------------------------------|-------------------------------|---------------------------------------|-----------------------|------------------|------------------|-------------|------------|-------------|------------|-----|-------|---------------|------------|---------------|------------|-----|-------|---------------|---------------|---------------|---------------|--|-------|-----------------|---------------|-----------------|---------------|--|-------|-----------------|-----------------|-----------------|-----------------|--|-------|-----------------|-----------------|-----------------|-----------------|--|-------|--|-------------|--|-------------|--|--|--|-------------|--|-------------|--|--|--|--------------|--|--------------|--|--|--|---------------|--|---------------|--|--|-------------------|--|--|--|--|--|------------------|----------------------|-------------|-------------|----------------|---------|-----|---------|----|---------|----|----------------|--|---------------|---|--------|----|--------------------|--|--------------|--|--|--|---------------------|--|--|--|--|--|-----------------|--|--|--|--|--|------------------------------|
| Serie <h2 style="margin: 0;">59</h2> | Beschreibung / Vertriebstext RFID - EK- Langschildgarnitur | Hierarchie <h2 style="margin: 0;">1Q</h2> | AM -- | PA 16762M | | | | | | | | | | | | | | | | | | | | | | | | | | | | | | | | | | | | | | | | | | | | | | | | | | | | | | | | | | | | | | | | | | | | | | | | | | | | | | | | | | | | | | | | | | | | | | | | | | | | | | | | | | | | | | | | | | |
| <table border="1" style="width: 100%; border-collapse: collapse;"> <thead> <tr> <th colspan="6" style="text-align: center;">Variantenmerkmale</th> </tr> <tr> <th style="width: 16.6%;">Lochung/Entfernung Schildform [Außen]</th> <th style="width: 16.6%;">Druckermodell (□ 9mm) [Außen]</th> <th style="width: 16.6%;">Lochung/Entfernung Schildform [Innen]</th> <th style="width: 16.6%;">Druckermodell [Innen]</th> <th style="width: 16.6%;">Vierkant [Innen]</th> <th style="width: 16.6%;">Turdicke TD [mm]</th> </tr> </thead> <tbody> <tr><td>DR/UGL - RD</td><td>Rordo H1 0</td><td>DR/UGL - RD</td><td>Rordo H1.0</td><td>8mm</td><td>38-48</td></tr> <tr><td>DR/PZ 72 - RD</td><td>Rordo H1 1</td><td>DR/PZ 72 - RD</td><td>Rordo H1 1</td><td>9mm</td><td>49-58</td></tr> <tr><td>DR/PZ 92 - RD</td><td>Belcanto H2 0</td><td>DR/PZ 92 - RD</td><td>Belcanto H2 0</td><td></td><td>59-68</td></tr> <tr><td>DR/CHRZ 74 - RD</td><td>Belcanto H2 1</td><td>DR/CHRZ 74 - RD</td><td>Belcanto H2 1</td><td></td><td>69-78</td></tr> <tr><td>DR/CHRZ 94 - RD</td><td>Belcanto P H3 0</td><td>DR/CHRZ 94 - RD</td><td>Belcanto P H3 0</td><td></td><td>79-88</td></tr> <tr><td>DR/CHRZ 78 - RD</td><td>Belcanto P H3 1</td><td>DR/CHRZ 78 - RD</td><td>Belcanto P H3 1</td><td></td><td>89-98</td></tr> <tr><td></td><td>Office H4 0</td><td></td><td>Office H4 0</td><td></td><td></td></tr> <tr><td></td><td>Legato H5 0</td><td></td><td>Legato H5 0</td><td></td><td></td></tr> <tr><td></td><td>Tremolo H6 0</td><td></td><td>Tremolo H6 0</td><td></td><td></td></tr> <tr><td></td><td>Dirigent H7 0</td><td></td><td>Dirigent H7 0</td><td></td><td></td></tr> </tbody> </table> <table border="1" style="width: 100%; border-collapse: collapse;"> <thead> <tr> <th colspan="6" style="text-align: center;">Variantenmerkmale</th> </tr> <tr> <th style="width: 16.6%;">Kunde Ausführung</th> <th style="width: 16.6%;">Drucker- ausrichtung</th> <th style="width: 16.6%;">Brandschutz</th> <th style="width: 16.6%;">Funk- Modus</th> <th style="width: 16.6%;">Profilart RFID</th> <th style="width: 16.6%;">Farbung</th> </tr> </thead> <tbody> <tr><td>BKS</td><td>neutral</td><td>FS</td><td>Offline</td><td>OX</td><td>Niro matt (XM)</td></tr> <tr><td></td><td>rechtszeigend</td><td>0</td><td>Online</td><td>OY</td><td>Silber (EV1 optik)</td></tr> <tr><td></td><td>linkszeigend</td><td></td><td></td><td></td><td>Messing optik (PVD)</td></tr> <tr><td></td><td></td><td></td><td></td><td></td><td>Weiß (RAL 9016)</td></tr> <tr><td></td><td></td><td></td><td></td><td></td><td>Weitere Farbung nach XBN0069</td></tr> </tbody> </table> | | | | | Variantenmerkmale | | | | | | Lochung/Entfernung Schildform [Außen] | Druckermodell (□ 9mm) [Außen] | Lochung/Entfernung Schildform [Innen] | Druckermodell [Innen] | Vierkant [Innen] | Turdicke TD [mm] | DR/UGL - RD | Rordo H1 0 | DR/UGL - RD | Rordo H1.0 | 8mm | 38-48 | DR/PZ 72 - RD | Rordo H1 1 | DR/PZ 72 - RD | Rordo H1 1 | 9mm | 49-58 | DR/PZ 92 - RD | Belcanto H2 0 | DR/PZ 92 - RD | Belcanto H2 0 | | 59-68 | DR/CHRZ 74 - RD | Belcanto H2 1 | DR/CHRZ 74 - RD | Belcanto H2 1 | | 69-78 | DR/CHRZ 94 - RD | Belcanto P H3 0 | DR/CHRZ 94 - RD | Belcanto P H3 0 | | 79-88 | DR/CHRZ 78 - RD | Belcanto P H3 1 | DR/CHRZ 78 - RD | Belcanto P H3 1 | | 89-98 | | Office H4 0 | | Office H4 0 | | | | Legato H5 0 | | Legato H5 0 | | | | Tremolo H6 0 | | Tremolo H6 0 | | | | Dirigent H7 0 | | Dirigent H7 0 | | | Variantenmerkmale | | | | | | Kunde Ausführung | Drucker- ausrichtung | Brandschutz | Funk- Modus | Profilart RFID | Farbung | BKS | neutral | FS | Offline | OX | Niro matt (XM) | | rechtszeigend | 0 | Online | OY | Silber (EV1 optik) | | linkszeigend | | | | Messing optik (PVD) | | | | | | Weiß (RAL 9016) | | | | | | Weitere Farbung nach XBN0069 |
| Variantenmerkmale | | | | | | | | | | | | | | | | | | | | | | | | | | | | | | | | | | | | | | | | | | | | | | | | | | | | | | | | | | | | | | | | | | | | | | | | | | | | | | | | | | | | | | | | | | | | | | | | | | | | | | | | | | | | | | | | | | | | | | |
| Lochung/Entfernung Schildform [Außen] | Druckermodell (□ 9mm) [Außen] | Lochung/Entfernung Schildform [Innen] | Druckermodell [Innen] | Vierkant [Innen] | Turdicke TD [mm] | | | | | | | | | | | | | | | | | | | | | | | | | | | | | | | | | | | | | | | | | | | | | | | | | | | | | | | | | | | | | | | | | | | | | | | | | | | | | | | | | | | | | | | | | | | | | | | | | | | | | | | | | | | | | | | | | |
| DR/UGL - RD | Rordo H1 0 | DR/UGL - RD | Rordo H1.0 | 8mm | 38-48 | | | | | | | | | | | | | | | | | | | | | | | | | | | | | | | | | | | | | | | | | | | | | | | | | | | | | | | | | | | | | | | | | | | | | | | | | | | | | | | | | | | | | | | | | | | | | | | | | | | | | | | | | | | | | | | | | |
| DR/PZ 72 - RD | Rordo H1 1 | DR/PZ 72 - RD | Rordo H1 1 | 9mm | 49-58 | | | | | | | | | | | | | | | | | | | | | | | | | | | | | | | | | | | | | | | | | | | | | | | | | | | | | | | | | | | | | | | | | | | | | | | | | | | | | | | | | | | | | | | | | | | | | | | | | | | | | | | | | | | | | | | | | |
| DR/PZ 92 - RD | Belcanto H2 0 | DR/PZ 92 - RD | Belcanto H2 0 | | 59-68 | | | | | | | | | | | | | | | | | | | | | | | | | | | | | | | | | | | | | | | | | | | | | | | | | | | | | | | | | | | | | | | | | | | | | | | | | | | | | | | | | | | | | | | | | | | | | | | | | | | | | | | | | | | | | | | | | |
| DR/CHRZ 74 - RD | Belcanto H2 1 | DR/CHRZ 74 - RD | Belcanto H2 1 | | 69-78 | | | | | | | | | | | | | | | | | | | | | | | | | | | | | | | | | | | | | | | | | | | | | | | | | | | | | | | | | | | | | | | | | | | | | | | | | | | | | | | | | | | | | | | | | | | | | | | | | | | | | | | | | | | | | | | | | |
| DR/CHRZ 94 - RD | Belcanto P H3 0 | DR/CHRZ 94 - RD | Belcanto P H3 0 | | 79-88 | | | | | | | | | | | | | | | | | | | | | | | | | | | | | | | | | | | | | | | | | | | | | | | | | | | | | | | | | | | | | | | | | | | | | | | | | | | | | | | | | | | | | | | | | | | | | | | | | | | | | | | | | | | | | | | | | |
| DR/CHRZ 78 - RD | Belcanto P H3 1 | DR/CHRZ 78 - RD | Belcanto P H3 1 | | 89-98 | | | | | | | | | | | | | | | | | | | | | | | | | | | | | | | | | | | | | | | | | | | | | | | | | | | | | | | | | | | | | | | | | | | | | | | | | | | | | | | | | | | | | | | | | | | | | | | | | | | | | | | | | | | | | | | | | |
| | Office H4 0 | | Office H4 0 | | | | | | | | | | | | | | | | | | | | | | | | | | | | | | | | | | | | | | | | | | | | | | | | | | | | | | | | | | | | | | | | | | | | | | | | | | | | | | | | | | | | | | | | | | | | | | | | | | | | | | | | | | | | | | | | | | | |
| | Legato H5 0 | | Legato H5 0 | | | | | | | | | | | | | | | | | | | | | | | | | | | | | | | | | | | | | | | | | | | | | | | | | | | | | | | | | | | | | | | | | | | | | | | | | | | | | | | | | | | | | | | | | | | | | | | | | | | | | | | | | | | | | | | | | | | |
| | Tremolo H6 0 | | Tremolo H6 0 | | | | | | | | | | | | | | | | | | | | | | | | | | | | | | | | | | | | | | | | | | | | | | | | | | | | | | | | | | | | | | | | | | | | | | | | | | | | | | | | | | | | | | | | | | | | | | | | | | | | | | | | | | | | | | | | | | | |
| | Dirigent H7 0 | | Dirigent H7 0 | | | | | | | | | | | | | | | | | | | | | | | | | | | | | | | | | | | | | | | | | | | | | | | | | | | | | | | | | | | | | | | | | | | | | | | | | | | | | | | | | | | | | | | | | | | | | | | | | | | | | | | | | | | | | | | | | | | |
| Variantenmerkmale | | | | | | | | | | | | | | | | | | | | | | | | | | | | | | | | | | | | | | | | | | | | | | | | | | | | | | | | | | | | | | | | | | | | | | | | | | | | | | | | | | | | | | | | | | | | | | | | | | | | | | | | | | | | | | | | | | | | | | |
| Kunde Ausführung | Drucker- ausrichtung | Brandschutz | Funk- Modus | Profilart RFID | Farbung | | | | | | | | | | | | | | | | | | | | | | | | | | | | | | | | | | | | | | | | | | | | | | | | | | | | | | | | | | | | | | | | | | | | | | | | | | | | | | | | | | | | | | | | | | | | | | | | | | | | | | | | | | | | | | | | | |
| BKS | neutral | FS | Offline | OX | Niro matt (XM) | | | | | | | | | | | | | | | | | | | | | | | | | | | | | | | | | | | | | | | | | | | | | | | | | | | | | | | | | | | | | | | | | | | | | | | | | | | | | | | | | | | | | | | | | | | | | | | | | | | | | | | | | | | | | | | | | |
| | rechtszeigend | 0 | Online | OY | Silber (EV1 optik) | | | | | | | | | | | | | | | | | | | | | | | | | | | | | | | | | | | | | | | | | | | | | | | | | | | | | | | | | | | | | | | | | | | | | | | | | | | | | | | | | | | | | | | | | | | | | | | | | | | | | | | | | | | | | | | | | |
| | linkszeigend | | | | Messing optik (PVD) | | | | | | | | | | | | | | | | | | | | | | | | | | | | | | | | | | | | | | | | | | | | | | | | | | | | | | | | | | | | | | | | | | | | | | | | | | | | | | | | | | | | | | | | | | | | | | | | | | | | | | | | | | | | | | | | | |
| | | | | | Weiß (RAL 9016) | | | | | | | | | | | | | | | | | | | | | | | | | | | | | | | | | | | | | | | | | | | | | | | | | | | | | | | | | | | | | | | | | | | | | | | | | | | | | | | | | | | | | | | | | | | | | | | | | | | | | | | | | | | | | | | | | |
| | | | | | Weitere Farbung nach XBN0069 | | | | | | | | | | | | | | | | | | | | | | | | | | | | | | | | | | | | | | | | | | | | | | | | | | | | | | | | | | | | | | | | | | | | | | | | | | | | | | | | | | | | | | | | | | | | | | | | | | | | | | | | | | | | | | | | | |
| Ersteller <h2 style="margin: 0;">Hutter</h2> | Datum <h2 style="margin: 0;">06-JAN-17</h2> | Blattanzahl <h2 style="margin: 0;">2</h2> | Freigabe | | | | | | | | | | | | | | | | | | | | | | | | | | | | | | | | | | | | | | | | | | | | | | | | | | | | | | | | | | | | | | | | | | | | | | | | | | | | | | | | | | | | | | | | | | | | | | | | | | | | | | | | | | | | | | | | | | | |

Proprietary rights apply in accordance with ISO 16016