



FENSTERTECHNIK
TÜRTECHNIK
AUTOMATISCHE EINGANGSSYSTEME
GEBÄUDEMANAGEMENTSYSTEME



FÜR HEBESCHIEBE-ELEMENTE AUS PVC UND HOLZ



Vorkonfektionierte Bodenschwellen mit Unterbauprofil KVM (Kernverbundmaterial)

Vorsprung mit System



Einfach, schnell und sicher in der Verarbeitung

Vorkonfektionierte Bodenschwellen und Beschläge für Hebeschiebesysteme



Mit der Vorkonfektionierung für Hebeschiebesysteme wird ein Service angeboten, der Ihnen die Möglichkeit bietet, eine komplett auf Maß zugeschnittene, vorgebohrte und vormontierte Bodenschwelle sowie optional die dazu passenden Beschlag- und Zubehörartikel zu bestellen. Dadurch kann die Fertigungszeit verkürzt und der Fertigungsaufwand reduziert werden, um die Kosten für Sie als Verarbeiter zu senken.

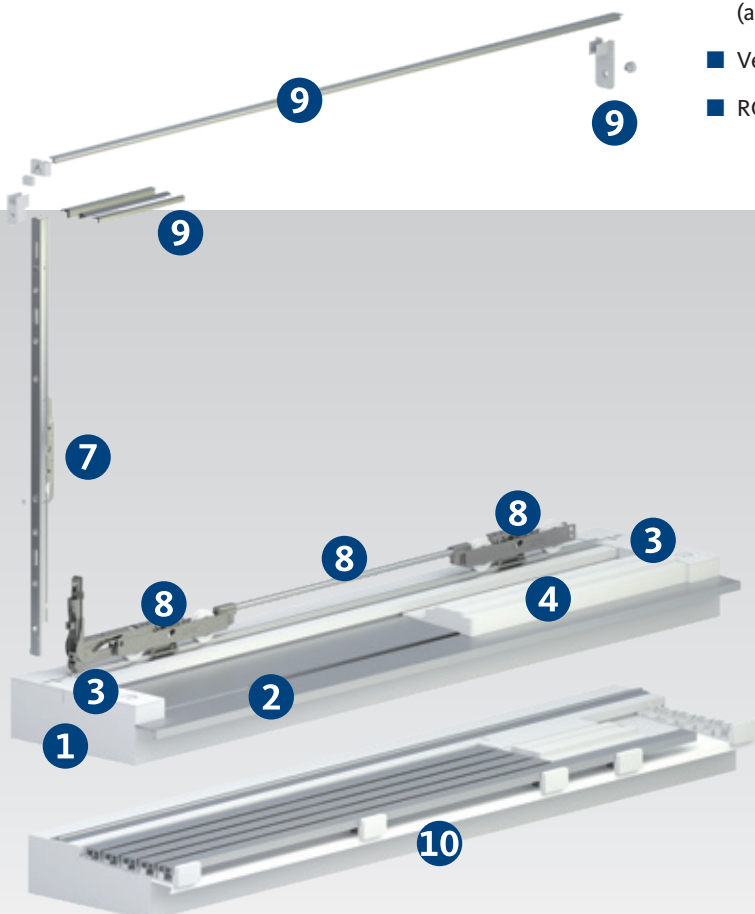
- Keine Lagerhaltung der Einzelteile, damit Reduzierung der Lagergröße und Senkung der Lagerkosten
- Kein Verschnitt, keine Restmengen, kein Abfall
- Reduzierte Fertigungszeit und Fertigungskosten
- Verringern von Fehlern im Zuschnitt
- Verringern von Fehlern bei der Berechnung und Bestellung der einzelnen Artikel
- Lieferung in einer Verpackungseinheit nach Kundenwunsch inklusive systemabhängigem Zubehör

Höchster Vorfertigungsgrad

Der Lieferumfang beinhaltet die Bodenschwelle komplett zugeschnitten, montiert und verschraubt. Die Eckverbinder sind montiert und alle erforderlichen Versiegelungsarbeiten sind ausgeführt. Die Beschlagteile und alle erforderlichen Zubehörartikel sind ebenfalls auf Maß zugeschnitten, montiert und verschraubt oder werden einbaufertig geliefert.

Nachfolgende Beschlag- und Zubehörartikel können optional und auf Maß zugeschnitten dazu bestellt werden:

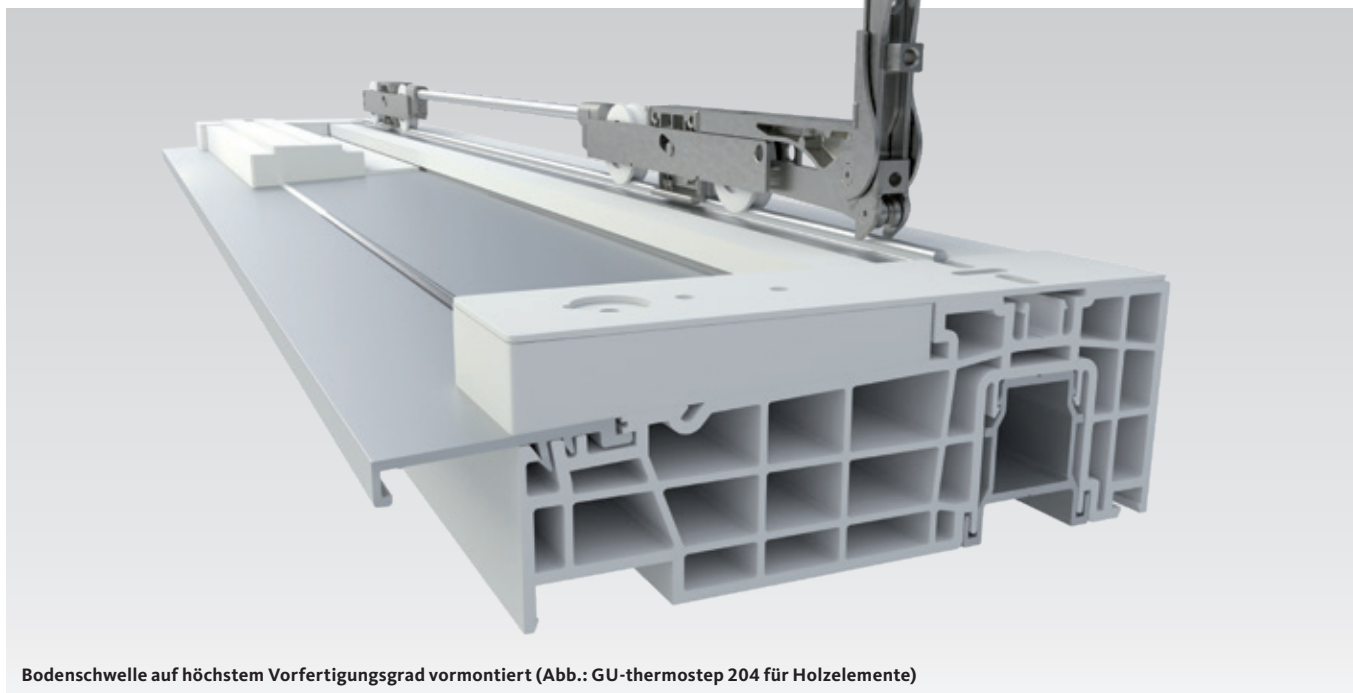
- Verlängerung Wetterprofil (25, 40, 60 mm)
- Unterbauprofil KVM
- Führungsschiene inkl. Zubehör (abgestimmt auf das jeweilige Profilsystem)
- Hebegetriebschloss (D27,5 mm und D37,5 mm)
- Laufwagen mit Verbindungsstange, einbaufertig
- Drehgriff der Serie DIRIGENT, BELCANTO oder RONDO
- HS SilentClose oder HS StopUnit
- HS Griffdämpfer und Zugfeder oder alternativ HS LiftUnit (abgestimmt auf das Flügelgewicht)
- Verschlussüberwachung
- RC2-Bauteile



Vorfertigungsgrad

am Beispiel GU-thermostep 204

1	Bodenschwelle mit Seitendeckel	montiert
2	Wetterprofil	montiert
3	Eckverbinder	montiert
4	Aufsatzschiene	montiert
ohne Abb.	Verlängerung Wetterprofil	optional
ohne Abb.	Unterbauprofil	optional
7	Hebegetriebschloss	montagefertig
8	Laufwagen mit Verbindungsstange	montagefertig
9	Führungsschiene inklusive Zubehör	montagefertig
10	Bodenbündige Bodenschwelle	optional montagefertig



Bodenschwelle auf höchstem Vorfertigungsgrad vormontiert (Abb.: GU-thermostep 204 für Holzelemente)

Nachfolgende Hebeschiebesysteme stehen zur Auswahl

Systeme mit GU-thermostep 204 oder 164, GU-timberstep 204 oder 164, GU-Schwelle 47

Hebeschiebesystem PVC			Hebeschiebesystem Holz oder Holz/Aluminium		
Profilsysteme	Schema A	Schema C	Flügelstärke [mm]	Schema A	Schema C
Aluplast HST 85	■	■	68	■	■
Gealan S 9000	■	■	78	■	■
Profine PremiDoor 76	■	■	80	■	■
Rehau Geneo	■	■	88	■	■
Rehau Synego	■	■	90	■	■
Salamander evolutionDrive	■	■	92	■	■
Schüco LivingSlide	■	■	110	■	■
Veka Slide 70	■	■	Weitere Schemata und Flügelstärken auf Anfrage.		
Veka Slide 82	■	■			

Systeme mit GU-Bodenschwelle GFK 184s

Hebeschiebesystem Holz/Aluminium		
Profilsysteme	Schema A	Schema C
Gutmann Smart P2	■	■
Eschbal Sirius	■	■



Ihr Weg zur vorkonfektionierten Schwelle

Bei Fragen rund um das Thema **HS Vorkonfektionierung** erreichen Sie uns unter:

@ VOKO-HS@g-u.de

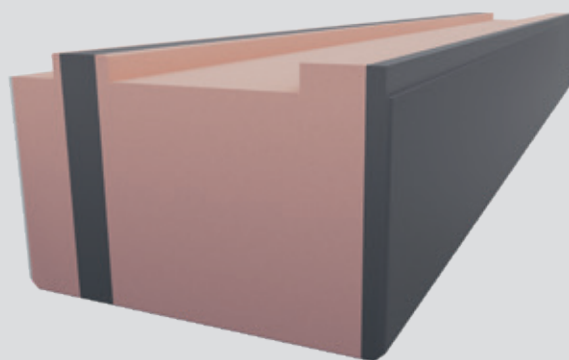
07156-301-816

07156-301-77816

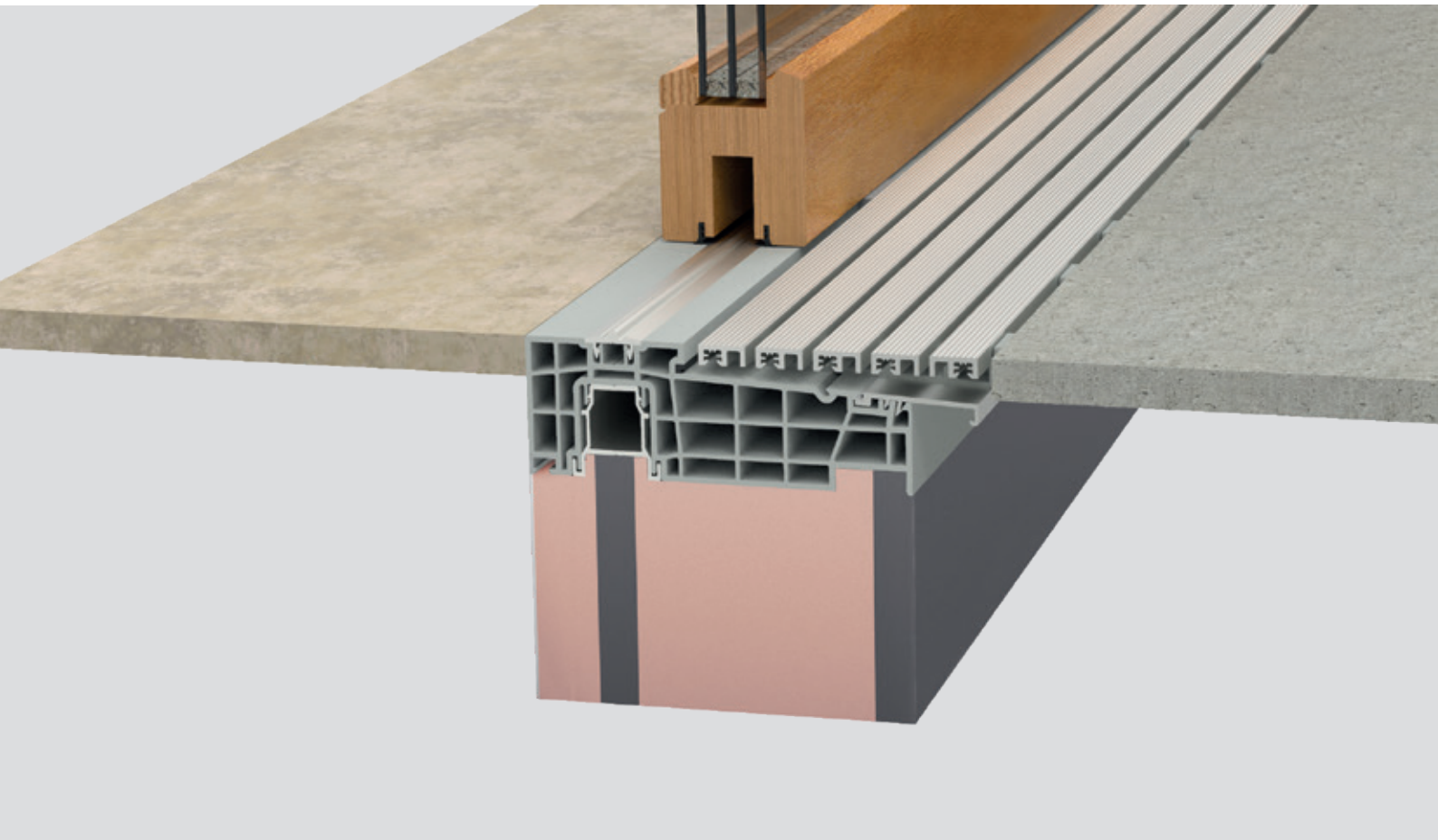
Über nebenstehenden QR-Code können Sie die Bestellformulare und nützliche Verarbeitungshinweise herunterladen.

Unterbauprofil KVM

Vorkonfektionierte Bodenschwelle im Einsatz mit Unterbauprofil KVM



Im Bereich der Hebeschiebe-Elemente kann das Unterbauprofil KVM bei allen GU-thermostep Bodenschwellen eingesetzt werden. Das geringe Gewicht, eine einfache und schnelle Verarbeitung und die Materialeigenschaften unseres Unterbauprofils KVM sind nur einzelne Vorteile gegenüber marktüblicher Produkte.



Die Vorteile im Überblick

- Innen und außen flächenbündige Montage mit der Bodenschwelle für einen optimalen Bauanschluss
- Geringes Gewicht im Vergleich zu marktüblichen Unterbauprofilen aus PVC mit Armierung
- Keine Stahlarmierung notwendig
- Einfache und schnelle Verarbeitung mit vorhandenen Maschinen und Werkzeugen
- Reduzierte Verarbeitungszeit im Vergleich zu marktüblichen Unterbauprofilen
- Vorteilhafte Materialeigenschaften im Vergleich zu marktüblichen Unterbauprofilen
- Sehr gute Wärmedämmeigenschaften
- Hohe Festigkeitswerte bei Druck- oder Biegebeanspruchung
- Hohe Auszugswerte für Verschraubungen

Unterbauprofil KVM

Bestellinformationen



Hinweise zu den Bestellinformationen

Bei der Bestellung als Lagerware beträgt die Profillänge 4000 mm und kann endlos aneinandergelockt werden. Bei Bestellung als Voko-Artikel ist das Unterbauprofil individuell auf Maß zugeschnitten.

Die Unterbauprofile sind als Standard in den Bautiefen 189 mm, 194 mm und 204 mm in den nachfolgenden Bauhöhen 80 mm, 100 mm und 140 mm je Bautiefe erhältlich.

Weitere Varianten in den Bauhöhen 60 mm, 160 mm, 200 mm und 210 mm und/oder den Bautiefen 197 mm und 207 mm sind mengenabhängig auf Anfrage erhältlich.

Die Unterbauprofile sind an der Oberseite so geformt, dass sie formschlüssig von der Bodenschwelle aufgenommen werden. Die Bautiefen sind so ausgewählt, dass sie in Kombination mit der Bodenschwelle im Innen- und Außenbereich immer flächenbündig abschließen und mit den seitlichen Zargen eine durchgehende Ebene für einen optimalen Bauanschluss bilden. Um die richtige Größe zu ermitteln, messen Sie bitte die Bautiefe Ihrer individuellen Bodenschwelle aus dem GU Lieferprogramm.

Unterbauprofil KVM für GU-Thermostep 204

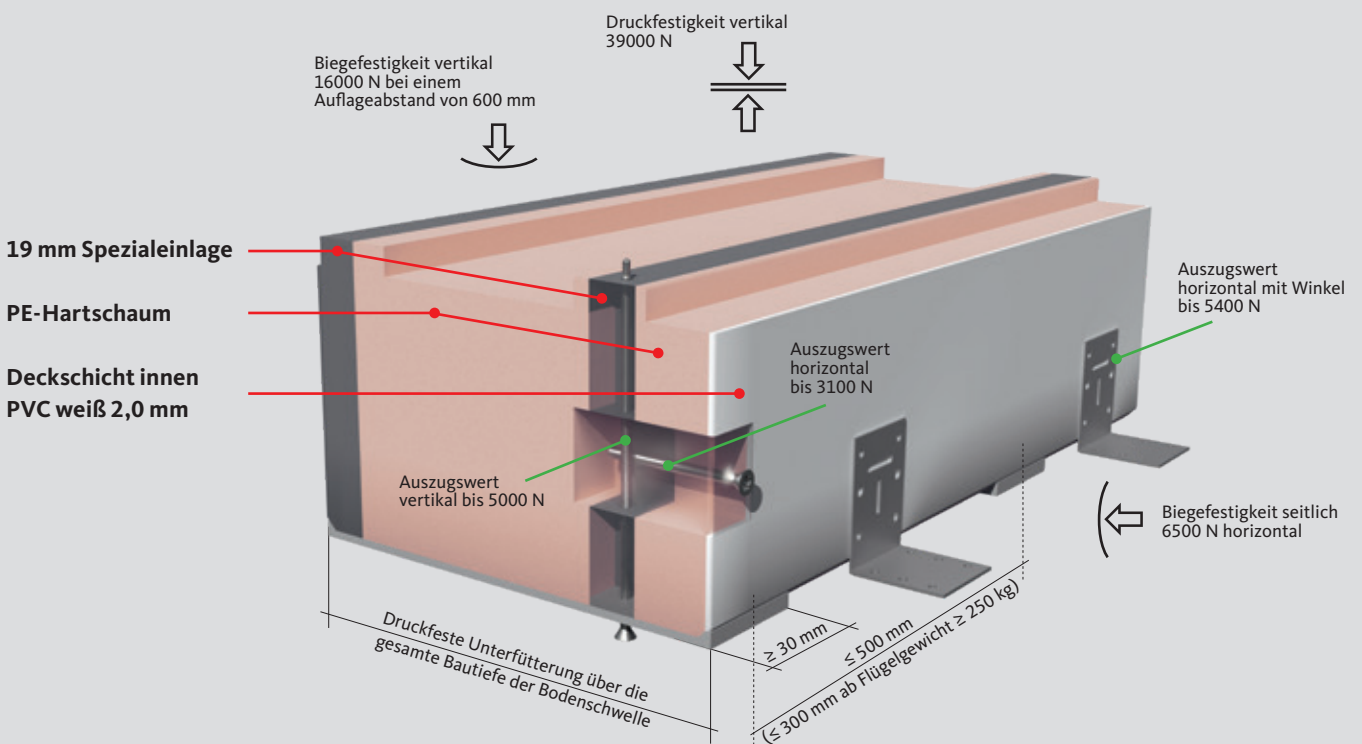
Bezeichnung	Bautiefe [mm]	Bauhöhe [mm]	Länge [mm]	Bestellnummer
HS Unterbauprofil KVM für TH204 189/80	189	80	4000	P-02337-40-0-0
HS Unterbauprofil KVM für TH204 189/100	189	100	4000	P-02339-40-0-0
HS Unterbauprofil KVM für TH204 189/140	189	140	4000	P-02343-40-0-0
HS Unterbauprofil KVM für TH204 194/80	194	80	4000	P-02384-40-0-0
HS Unterbauprofil KVM für TH204 194/100	194	100	4000	P-02386-40-0-0
HS Unterbauprofil KVM für TH204 194/140	194	140	4000	P-02390-40-0-0
HS Unterbauprofil KVM für TH204 204/80	204	80	4000	P-02478-40-0-0
HS Unterbauprofil KVM für TH204 204/100	204	100	4000	P-02480-40-0-0
HS Unterbauprofil KVM für TH204 204/140	204	140	4000	P-02484-40-0-0



Hinweise zu den Materialeigenschaften

(Die Prüfwerte und Angaben beziehen sich auf den Werkstoff und nicht auf das Bauteil)

- Homogen, geschlossenzellig, hochdruckfest, wasserabweisend, unverrottbar, alterungsbeständig
- FCKW und HFCKW-frei
- Minimierung der Energieverluste und hohe Wärmedämmung
Nennwert der Wärmeleitfähigkeit nach DIN EN 13164 = 0,032 W/K
- Bemessungswert der Wärmeleitfähigkeit nach DIN 4108 und EN ISO 10077 = 0,035 W/mK
- Brandverhalten nach DIN EN 13501-1: Euroklasse E
- Rohdichte nach DIN EN 1602 = 35 kg/m³
- Druckfestigkeit senkrecht in Anlehnung an DIN EN ISO 844 = 39000 N
- Biegefestigkeit hochkant bei einem Klotzabstand von 600 mm in Anlehnung an DIN EN ISO 178 = 16000 N
- Biegefestigkeit in Länge/seitlich in Anlehnung an DIN EN ISO 178 = 6500 N
- Schraubenauszugswert vertikal bei Verschraubung in der Spezialeinlage bis zu 5000 N
- Schraubenauszugswert horizontal bis zu 3100 N





Hinweise zur Verarbeitung

Das Verlängern der Unterbauprofile ist einfach und schnell möglich und für alle Varianten der Unterbauprofile anwendbar. Bitte entnehmen Sie die Verarbeitungshinweise unserer technischen Dokumentation aus der TB Datei.

Verarbeitungsempfehlungen

Für Unterbauprofile aus Kernverbundmaterial (KVM) in Kombination mit Bodenschwellen für Hebeschiebebeschläge von Gretsch-Unitas ist folgendes zu beachten.

- Keine Abdichtung mit Bitumen-Schwarzanstrich oder Bitumenbahnen

Die wasserdichte Herstellung der Abdichtung zwischen der Hebeschiebe-Bodenschwelle und dem Unterbauprofil KVM zum Bauwerk darf keinesfalls mit dem üblichen Bitumenanstrich oder mit Bitumenbahnen erfolgen.

Durch chemische Prozesse (z.B. Weichmacherwanderung) kann es zu einer irreparablen Zerstörung der Unterbauprofile KVM kommen.

- Keiner Hitze durch offene Flamme aussetzen

Eine Hitzeeinwirkung durch z.B. „Anflammen“ einer Bitumendichtbahn ist in jedem Fall zu vermeiden, da dieses zu einer Zerstörung der Unterbauprofile KVM führt.

Wir empfehlen Abdichtbahnen aus EPDM oder Flüssiganstriche aus PMMA

Weitere Hinweise zur Verarbeitung und Herstellung eines geeigneten Bauanschlusses finden Sie auf unserer Homepage. Diese erreichen Sie mit dem neben stehenden QR-Code.



Alle Unterbauprofile sind mit einem Hinweisaufkleber ausgestattet, damit ermöglichen wir Ihnen über den abgebildeten QR-Code direkt zu unseren Verarbeitungsempfehlungen zu gelangen.



GU-1K-Montagekleber glasklar

Produktbeschreibung

GU-1K-Montagekleber glasklar ist ein qualitativ hochwertiger, glasklarer, neutraler, elastischer Einkomponenten-Kleb- und Dichtstoff auf der Basis von Hybridpolymer. Er zeichnet sich durch sein universelles Anwendungsspektrum aus.

Bestellinformationen

Bezeichnung	Verpackung	Inhalt	Farbe	VE/Krt.	Bestellnummer
GU-1K-Montagekleber glasklar	Schlauchbeutel	600 ml	glasklar	20 St.	H-01893-60-0-0



GU-Kopplungs-Bohrschraube BE3

Produktmerkmale

- Komfortables Arbeiten, da der anzukoppelnde Rahmen im Vorfeld vorgebohrt wird
- Die Bohrspitze sorgt für optimale Bohrleistung im Armierungsstahl bis 2 mm
- Stahl einsatzvergütet
- Climadur beschichtet – hochwertige Beschichtung zur Verbesserung des Korrosionsschutzes (15 Runden Kesternich, DIN 50018, 1997)
- Längen von 35 mm bis 300 mm

Anwendungsgebiete

- Für die Profilkopplung bei Fensterbändern, Fenster-Balkontür-Kombinationen u. ä. aus Kunststoff und Holzwerkstoffen
- Auch für Aufdoppelungen geeignet

Verarbeitung

- Vorbohren mit 4 mm

Bestellnummer

- H-01841-**-0-1



GU-Montagewinkel schwer

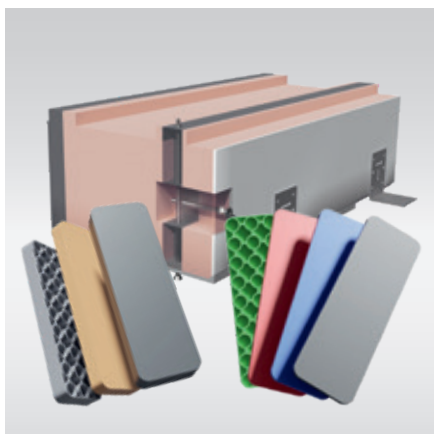
Produktmerkmale

GU-Montagewinkel für die fachgerechte Montage von Fenstern und Türen

- Einfache und fachgerechte Montage mit Schrauben
- Hohe Stabilität durch Verstärkungsrippe
- Justiermöglichkeiten über Langlöcher
- Verschiedene Rundlochabstände für flexible Befestigungsmöglichkeiten
- Ideale Montage von bodentiefen Elementen (Fenster/Fenstertüren)

Bestellinformationen

Bezeichnung	Maße in mm	VE	Bestellnummer
GU-Montagewinkel schwer	40 x 80 x 75 x 3	50 St.	H-01846-01-0-1
	110 x 80 x 75 x 3	25 St.	H-01846-02-0-1
	150 x 80 x 75 x 3	25 St.	H-01846-03-0-1



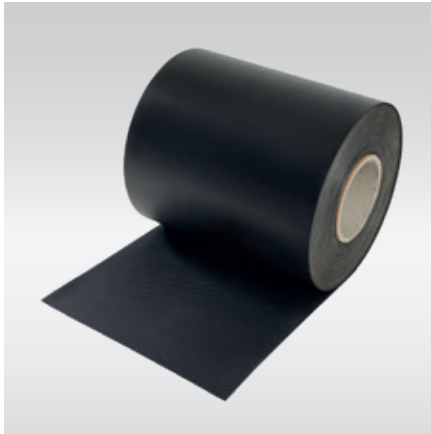
GU-Unterlegplatte

Produktmerkmale

Druckfeste Unterfütterung für die Montage der Bodenschwelle

Bestellinformationen

Bezeichnung	Länge x Breite	Höhe	Farbe	VE	Bestellnummer
GU-Unterlegplatte	180 x 60 mm	1 mm	schwarz	250 St.	H-01981-01-0-0
	180 x 60 mm	2 mm	blau	250 St.	H-01981-02-0-0
	180 x 60 mm	3 mm	rot	250 St.	H-01981-03-0-0
	180 x 60 mm	5 mm	grün	250 St.	H-01981-05-0-0
	180 x 60 mm	10 mm	braun	100 St.	H-01981-10-0-0
	180 x 60 mm	15 mm	grau	100 St.	H-01981-15-0-0
	180 x 60 mm	20 mm	schwarz	100 St.	H-01981-20-0-0



GU-EPDM-Abdichtung Außen

Produktbeschreibung

Die GU-EPDM-Abdichtung in der Stärke 0,8 mm bietet Ihnen die Möglichkeiten, Fenster und Fassadenanschlüsse dauerhaft luft- und wasserdicht bzw. auch wasserdampfdicht mit der geforderten Dauerelastizität auszuführen. Mit Inkrafttreten der Energieeinsparverordnung (EnEV) wurden noch einmal verschärfte Anforderungen an die Dichtigkeit von Anschlussfugen in der Gebäudehülle gestellt.

Diese geforderten Werte können jederzeit auch überprüft werden (Blower-Door-Test).

Bestellinformationen

Bezeichnung	Stärke	Breite	Rollenlänge	Butylstreifen	Farbe	VE	Bestellnummer
GU-EPDM-Abdichtung Außen mit SK Butylstreifen	0,8 mm	100 mm	20 m	20 mm	schwarz	160 m	H-01984-10-0-0
	0,8 mm	150 mm	20 m	20 mm	schwarz	80 m	H-01984-15-0-0
	0,8 mm	200 mm	20 m	40 mm	schwarz	80 m	H-01984-20-0-0
	0,8 mm	250 mm	20 m	60 mm	schwarz	40 m	H-01984-25-0-0
	0,8 mm	300 mm	20 m	60 mm	schwarz	40 m	H-01984-30-0-0
	0,8 mm	350 mm	20 m	60 mm	schwarz	40 m	H-01984-35-0-0
	0,8 mm	400 mm	20 m	60 mm	schwarz	40 m	H-01984-40-0-0
	0,8 mm	450 mm	20 m	60 mm	schwarz	40 m	H-01984-45-0-0
	0,8 mm	500 mm	20 m	60 mm	schwarz	40 m	H-01984-50-0-0

Weitere Abmessungen sowie Stärken auf Anfrage lieferbar.



FENSTERTECHNIK
TÜRTECHNIK
AUTOMATISCHE EINGANGSSYSTEME
GEBÄUDEMANAGEMENTSYSTEME

Gretsch-Unitas GmbH
Baubeschläge
Johann-Maus-Str. 3
71254 Ditzingen
Deutschland
Tel. +49 7156 301-0
Fax +49 7156 301-77980

BKS GmbH
Heidestr. 71
42549 Velbert
Deutschland
Tel. +49 2051 201-0
Fax +49 2051 201-9733

Gretsch-Unitas AG
Industriestr. 12
3422 Rüdtilgen
Schweiz
Tel. +41 34 44845-45
Fax +41 34 44562-49

GU Baubeschläge Austria GmbH
Mayrwiesstr. 8
5300 Hallwang
Österreich
Tel. +43 662 664830
Fax +43 662 664830-301

www.g-u.com



Urheberhinweis

© Sämtliche Bilder und Texte in dieser Veröffentlichung sind urheberrechtlich geschützt. Soweit nicht im Bild anderweitig aufgeführt, stehen die Rechte der Unternehmensgruppe Gretsch-Unitas zu. Jede Verwendung urheberrechtlich geschützten Materials ohne Zustimmung der Rechteinhaber ist unzulässig.

Herausgeber

Gretsch-Unitas GmbH Baubeschläge | Johann-Maus-Str. 3 | D-71254 Ditzingen
Tel. + 49 7156 301-0 | Fax + 49 7156 301-293 | www.g-u.com

Vorsprung mit System

