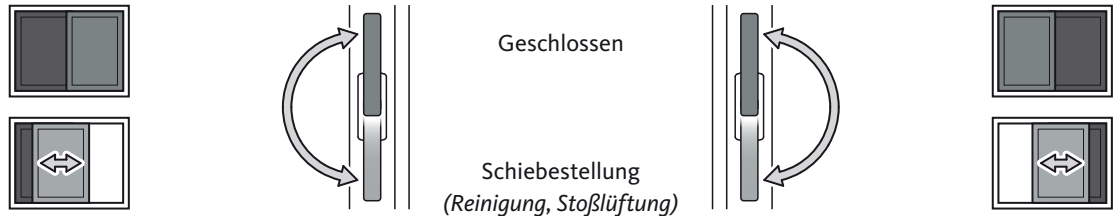


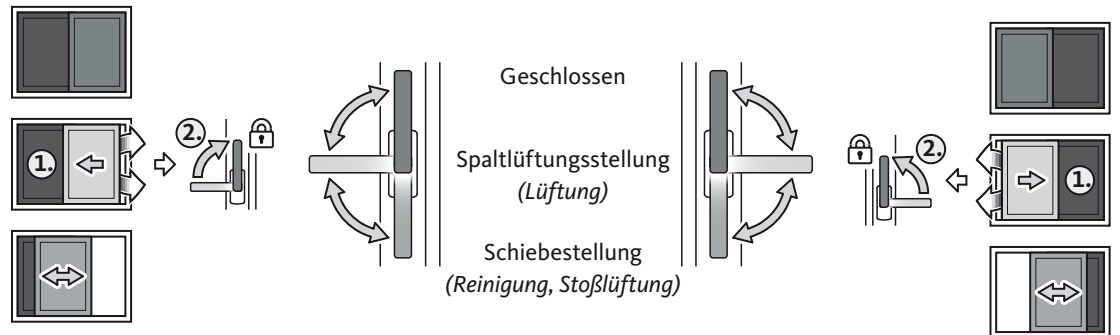
DE Hebeschiebe-Beschlag

Bedienungs- und Wartungsanleitung

Bedienung Hebeschiebe-Beschlag



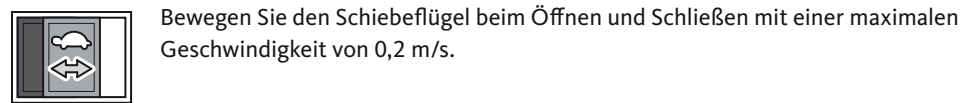
Bedienung Hebeschiebe-Beschlag mit Spaltlüftungsfunktion



Bei Bedarf können Sie bei Ihrem Fensterservice einen Bedienungsaufkleber anfordern:

- Art.-Nr. 9-49339-01
- mit Spaltlüftungsfunktion Art.-Nr. 9-49339-02

Bedienung Hebeschiebe-Beschlag mit Sicherheitseinrichtung SPEED Limiter

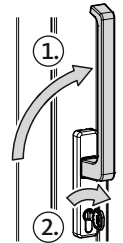


Bedienung Hebeschiebe-Beschlag mit Profilzylinder

Gehen Sie wie folgt vor um die Hebeschiebeanlage zu verriegeln:

- Schließen Sie den Schiebeflügel vollständig und bringen Sie den Griff in die Geschlossenstellung ①
- Bedienen Sie mit dem Schlüssel den Profilzylinder um den Schiebeflügel zu verriegeln ②

Der Schiebeflügel wird nur bei vollständig geschlossener Schiebetür und Griff in Geschlossenstellung ordnungsgemäß verriegelt. Das Entriegeln funktioniert in umgekehrter Reihenfolge.



Ihr Fensterfachbetrieb:



Wartung

Sie haben eine Hebeschiebetür mit einem hochwertigen Hebeschiebe-Beschlag der Gretsch-Unitas Baubeschläge GmbH in Benutzung genommen.

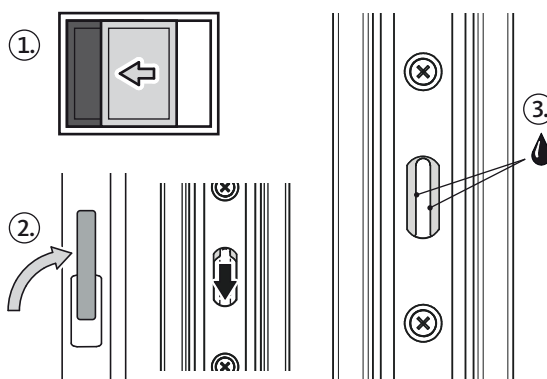
Jede Hebeschiebetür unterliegt, wie andere Bauteile auch, einer normalen Abnutzung. Die Leichtgängigkeit des Hebeschiebe-Beschlages sowie die Lebensdauer Ihrer Hebeschiebetür hängt im Wesentlichen von deren Pflege ab.

HINWEIS

Die Laufwagen des Hebeschiebe-Beschlages sind wartungsfrei.

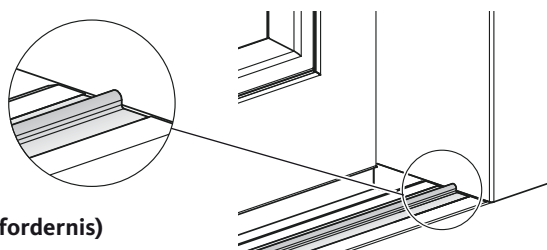
Fetten der Verriegelung (1x jährlich)

- Öffnen Sie den Schiebeflügel ①
- Bringen Sie den Griff in die Geschlossen-Stellung ②
- Fetten Sie die Innenseiten der Zugstange (in den Aussparungen an der Hauptschließkante des Schiebeflügels, gegenüber der Riegelbolzen) mit einem **nicht** harzendem Fett welches den Korrosionsschutz der Beschlagsteile nicht beeinträchtigt ③ (z.B. LUMO Spezialfett 8559/1 von Zeller + Gmelin).



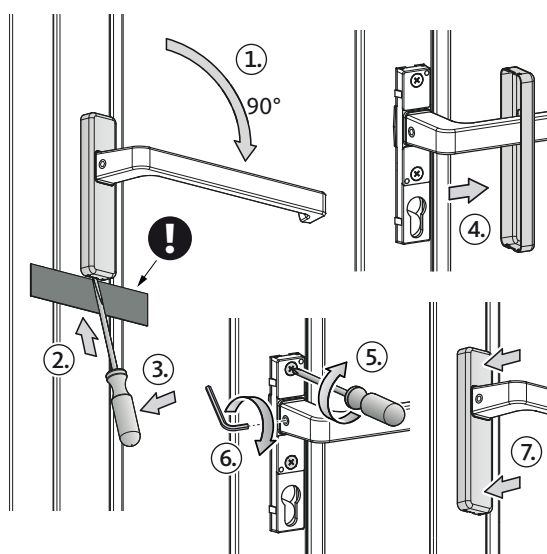
Reinigen der Laufschiene (Bei Erfordernis)

- Halten Sie die Laufschiene frei von grobem Schmutz und Staub. Verwenden Sie zur Reinigung keine aggressiven Reinigungsmittel.



Festziehen des Griffs (1x jährlich und bei Erfordernis)

- Drehen Sie den Griff auf 90° und halten Sie ihn in dieser Position fest ①
- Unterlegen Sie die Ansatzstelle des Schraubendreher unter der Abdeckung mit einem Holz o.Ä. und hebeln Sie mit dem Schraubendreher die Abdeckung des Griffs vorsichtig ab ② ③
- Schieben Sie die Abdeckung beiseite ④
- Ziehen Sie mit dem Schraubendreher die beiden Schrauben handfest an ⑤
- Ziehen Sie den Gewindestift mit einem Innensechskantschlüssel handfest an ⑥
- Drücken Sie die Abdeckung wieder auf die Rosette bis sie oben und unten hörbar einrastet. Sie muss vollständig aufgeklipst und bündig mit dem Griff sein ⑦



Wir empfehlen Ihnen den Abschluss eines Wartungsvertrages.

Wir empfehlen, Verglasung und Fensteroberfläche regelmäßig zu überprüfen und Schäden auszubessern. Falls Störungen auftreten, die eine sichere Funktion des Hebeschiebeelements nicht mehr zulassen, verständigen Sie unverzüglich Ihren Fensterfachmann.

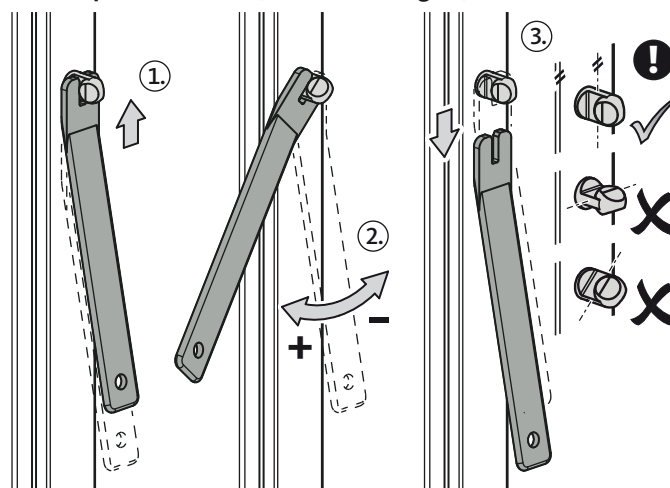
Die Beschlagteile und die Dichtung des Schiebeelements dürfen nicht gestrichen bzw. lackiert werden.

Einstellen des Flügelendrucks an der Hauptschließkante (nur bei Holzflügeln)

- Stecken Sie den Riegelbolzenschlüssel auf den Riegelbolzen ①

Stellen Sie den Flügelndruck wie folgt ein:

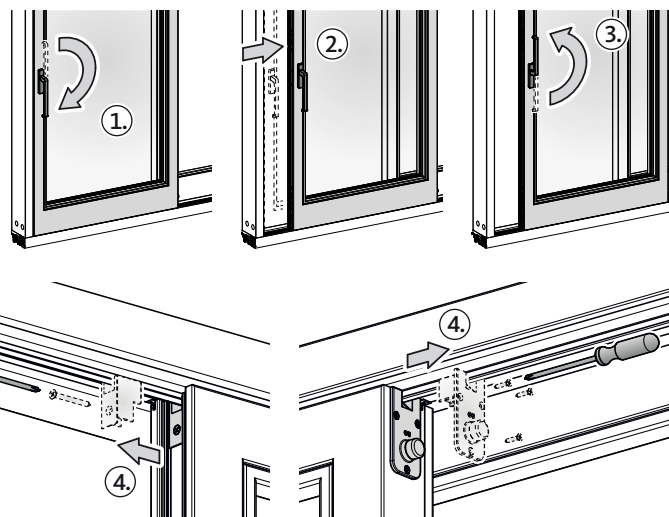
- Um den Flügelndruck zu erhöhen drehen Sie den Riegelbolzenschlüssel **im** Uhrzeigersinn ②
- Um den Flügelndruck zu vermindern drehen Sie den Riegelbolzenschlüssel **entgegen** dem Uhrzeigersinn ②



Stellen Sie sicher, dass der Riegelbolzen nach dem Einstellen in senkrechter Position steht ③!

Ausbauen des Schiebeflügels

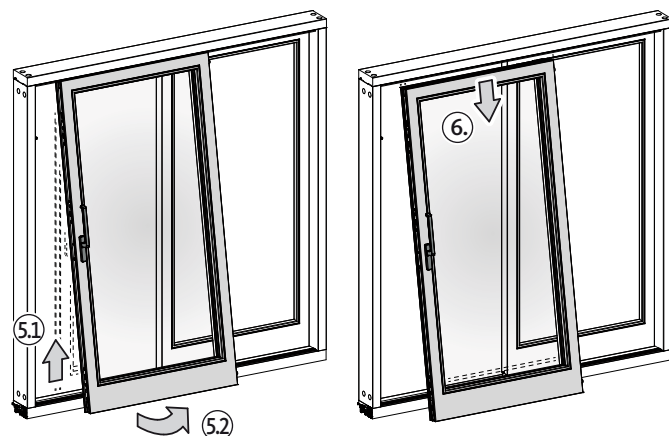
- Bringen Sie den Griff in die Schiebestellung ①
- Öffnen Sie den Schiebeflügel bis etwa einem Viertel der Öffnungsweite ②
- Bringen Sie den Griff in die Geschlossenstellung ③
- Schrauben Sie die Schrauben aus den oberen Führungen ④
- Ziehen Sie die oberen Führungen aus dem Schiebeflügel ④



! VORSICHT

Der Schiebeflügel hat ein sehr hohes Gewicht. Führen Sie den Ausbau deshalb mindestens zu zweit durch!

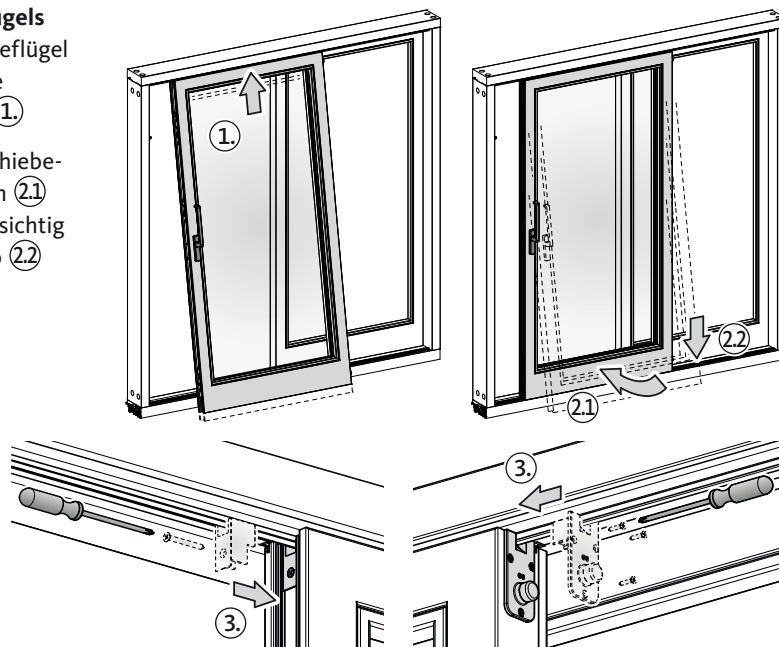
- Heben Sie den Schiebeflügel an ⑤.1 und schwenken Sie ihn anschließend unten nach innen heraus ⑤.2
- Lassen Sie den Schiebeflügel ab und ziehen Sie ihn dadurch aus der oberen Führungsschiene heraus ⑥





Einbauen des Schiebeflügels

- Führen Sie den Schiebeflügel von unten in die obere Führungsschiene ein (1).
- Schwenken Sie den Schiebeflügel in die Anlage ein (2.1) und setzen Sie ihn vorsichtig auf die Laufschiene ab (2.2).
- Setzen Sie die oberen Führungen seitlich in den Schiebeflügel ein (3).
- Befestigen Sie die oberen Führungen mit den zugehörigen Schrauben am Schiebeflügel (3).



Sicherheitshinweise



GEFAHR

Gefahr des Absturzes am geöffneten Schiebeflügel!

Lassen Sie den Schiebeflügel nicht unbeaufsichtigt offen stehen!
Halten Sie Kinder vom geöffneten Schiebeflügel fern!



WARNUNG

Quetsch- und Klemmgefahr!

Achten Sie beim Schließen des Schiebeflügels darauf, dass sich keine Körperteile zwischen Schiebeflügel und Rahmen befinden! Halten Sie Kinder vom Schiebeflügel fern!



GEFAHR

Schergefahr bei Griffbetätigung!

Stecken Sie niemals die Finger in die Aussparungen der Verriegelungen!



WARNUNG

Verletzungsgefahr und Gefahr der Beschädigung des Hebeschiebeelements durch unkontrolliertes Schließen und Öffnen des Schiebeflügels!

Führen Sie den Schiebeflügel über den gesamten Bewegungsbereich langsam von Hand bis zur absoluten Schließ- oder Öffnungsstellung!



WARNUNG

Verletzungsgefahr und Gefahr der Beschädigung des Hebeschiebeelements durch übermäßige Belastung des Schiebeflügel!

Belasten Sie den Schiebeflügel nicht durch zusätzliches Gewicht!



WARNUNG

Verletzungsgefahr und Gefahr der Beschädigung des Hebeschiebeelements durch Gegenstände!

Klemmen oder stellen Sie keine Gegenstände zwischen Schiebeflügel und Rahmen!

Gewährleistung

Beachten Sie die Sicherheitshinweise, sowie die Vorgaben für Wartung und Bedienung. Die Einhaltung dieser Vorgaben und Hinweise sind zur Aufrechterhaltung eventueller Gewährleistungsansprüche zwingend notwendig.

Herausgeber:
Gretsch-Unitas GmbH
Baubeschläge
Johann-Maus-Str. 3
D-71254 Ditzingen
Tel. + 49 (0) 71 56 3 01-0
Fax + 49 (0) 71 56 3 01-293
www.g-u.com