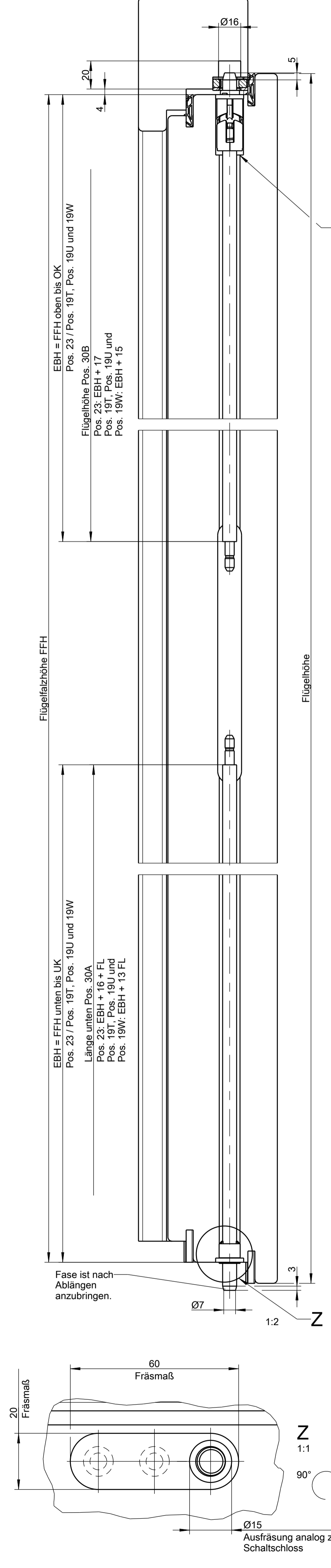
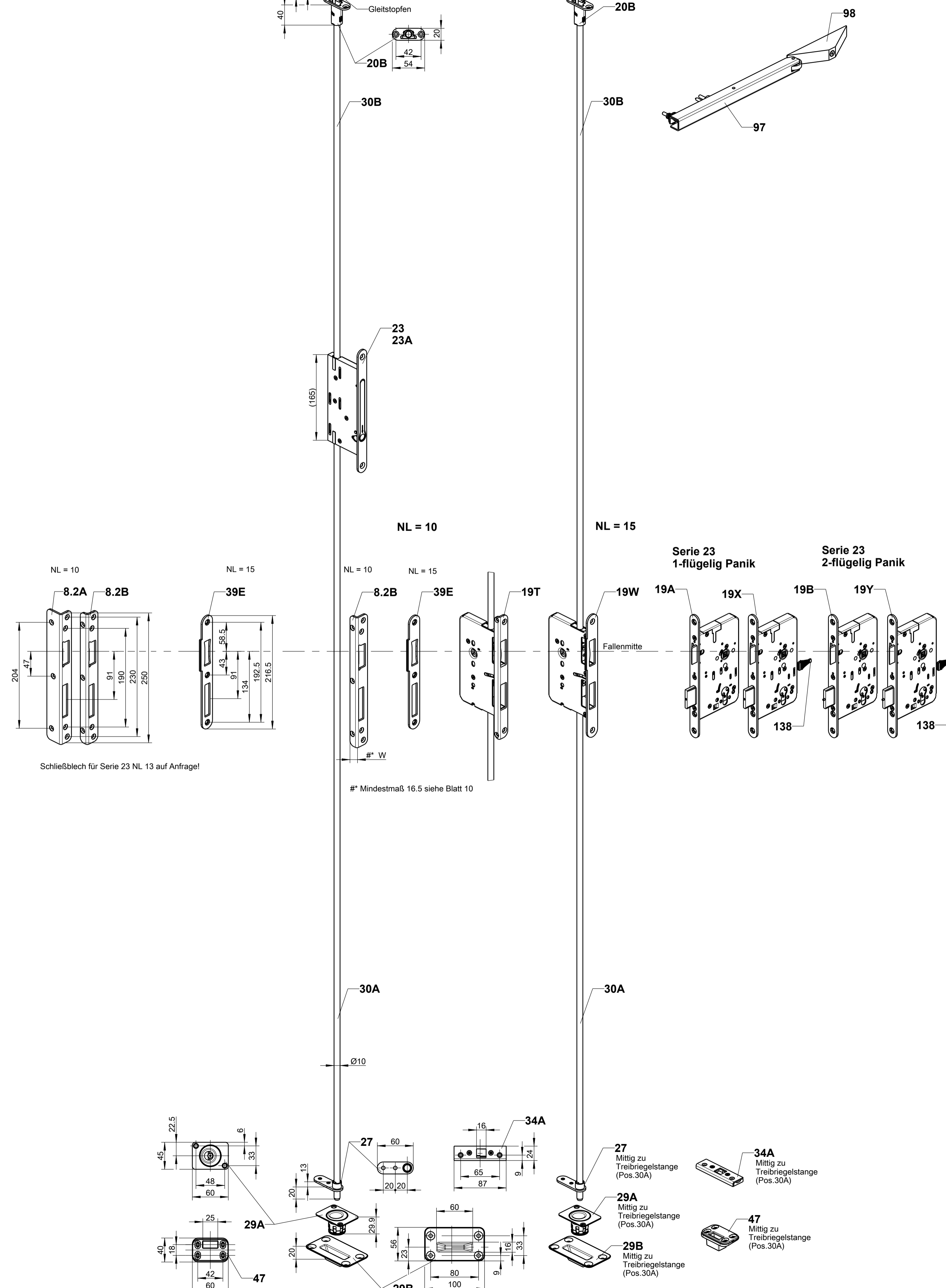




Serie 23  
1-flügelig Panik

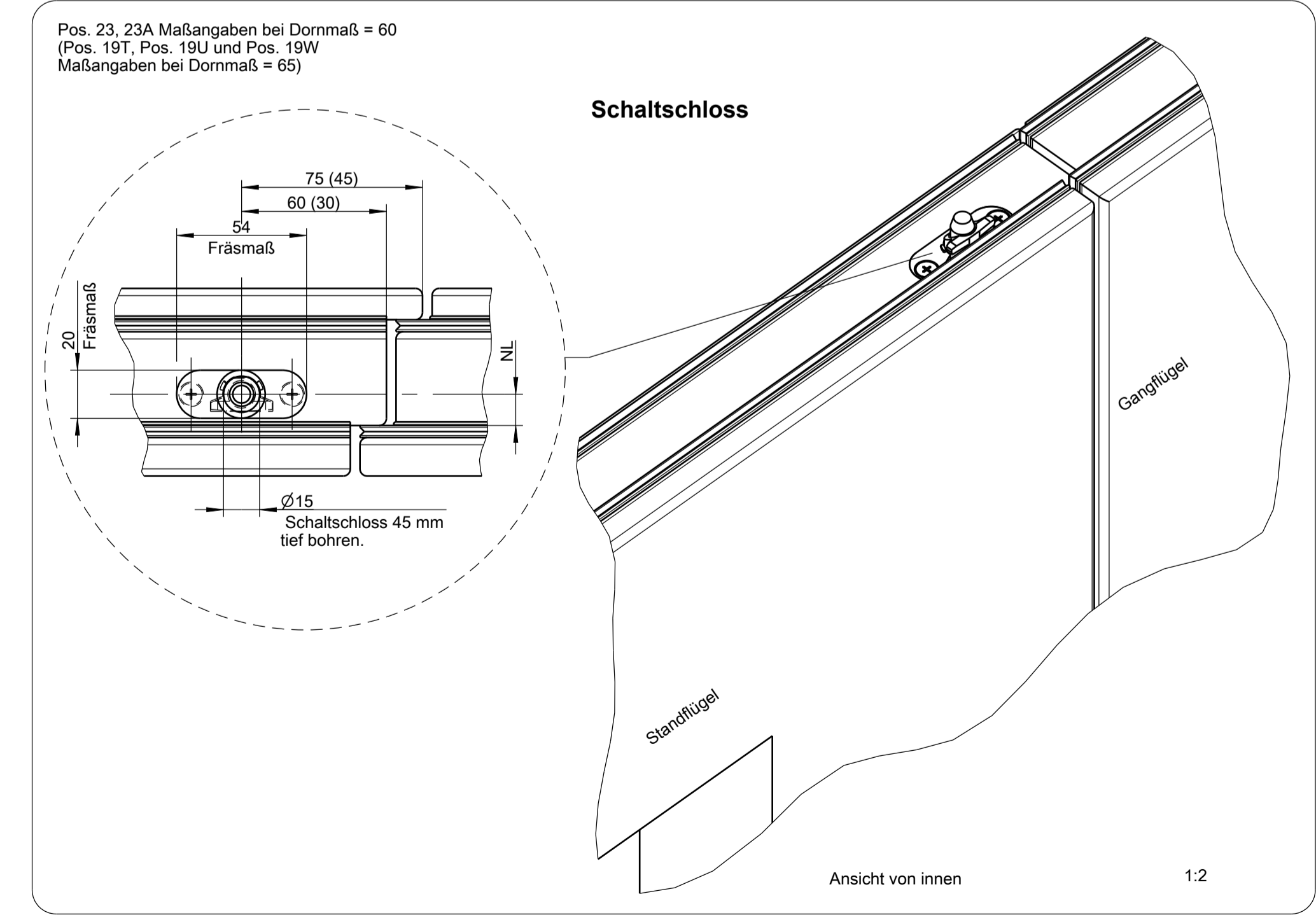
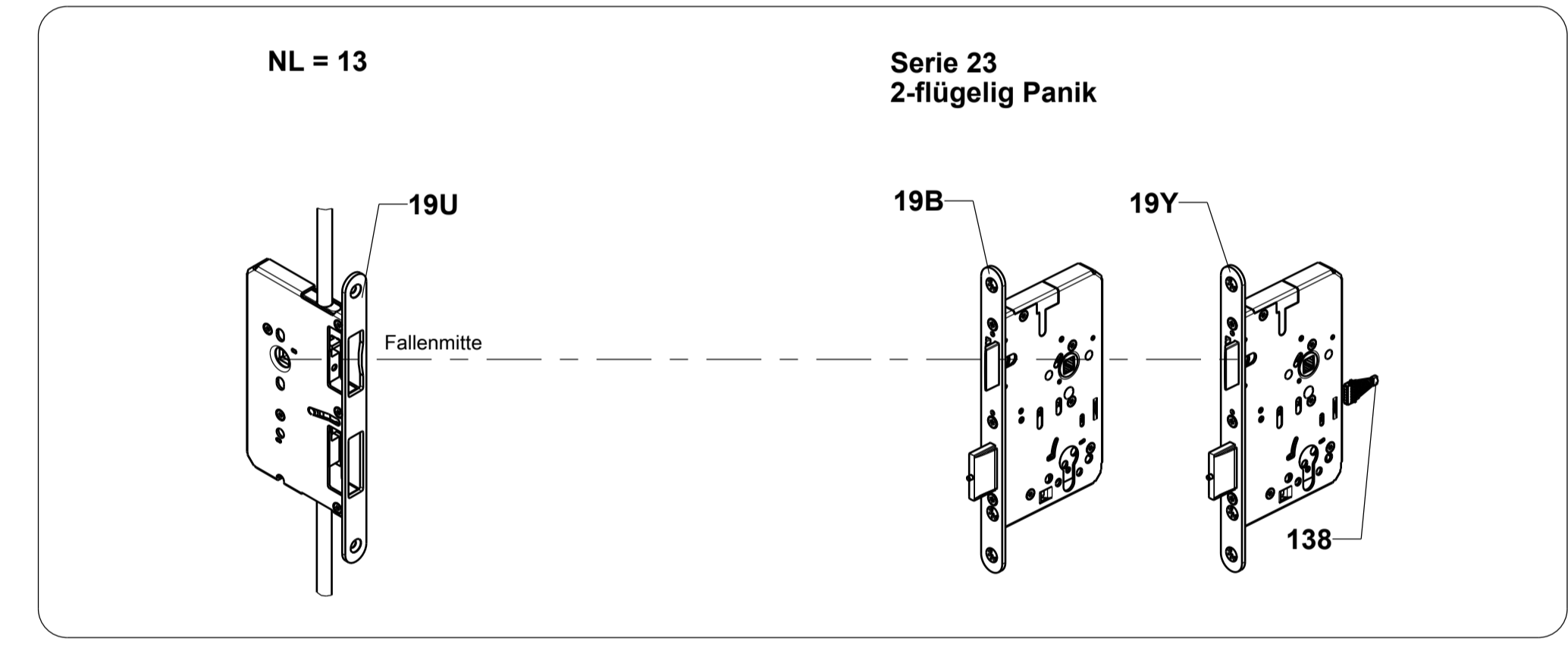
Serie 23  
1-flügelig Panik mit  
Bedarfsflügel

Serie 23  
2-flügelig Panik



Montage- und Bedienungsanleitung-en:  
HS Schlösser und S Schlösser mit Überwachungskontakten  
Falztreibriegelschloss B 1899: C59838000  
Hinweise zur Bestimmung der Stangenlänge beachten.

Durchgangsbohrungen für Stangen  
(oben + unten) so wählen, dass  
nach Befestigung von  
Stangenführung und Schaltschloss  
die Stangen im Profil frei  
beweglich sind!

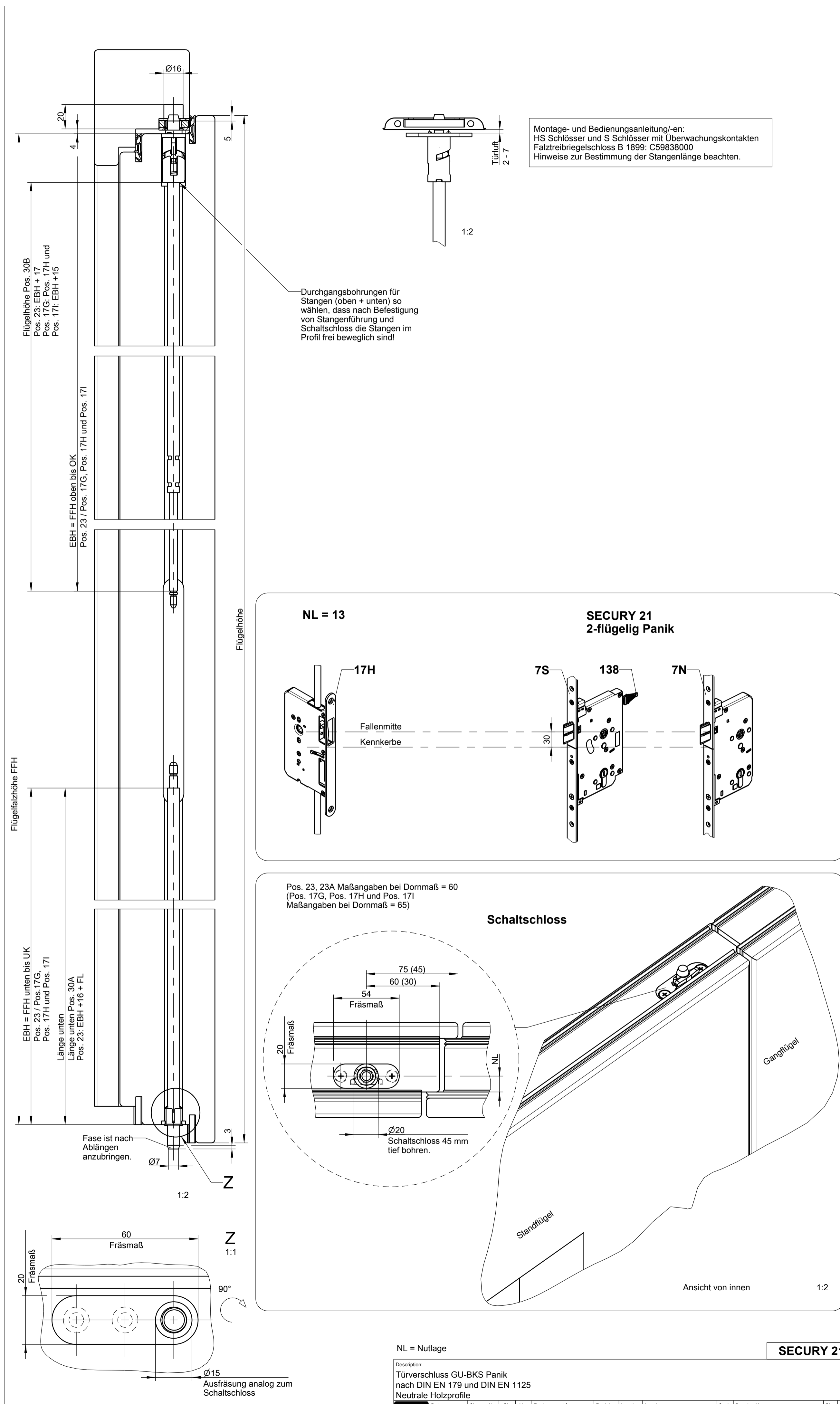
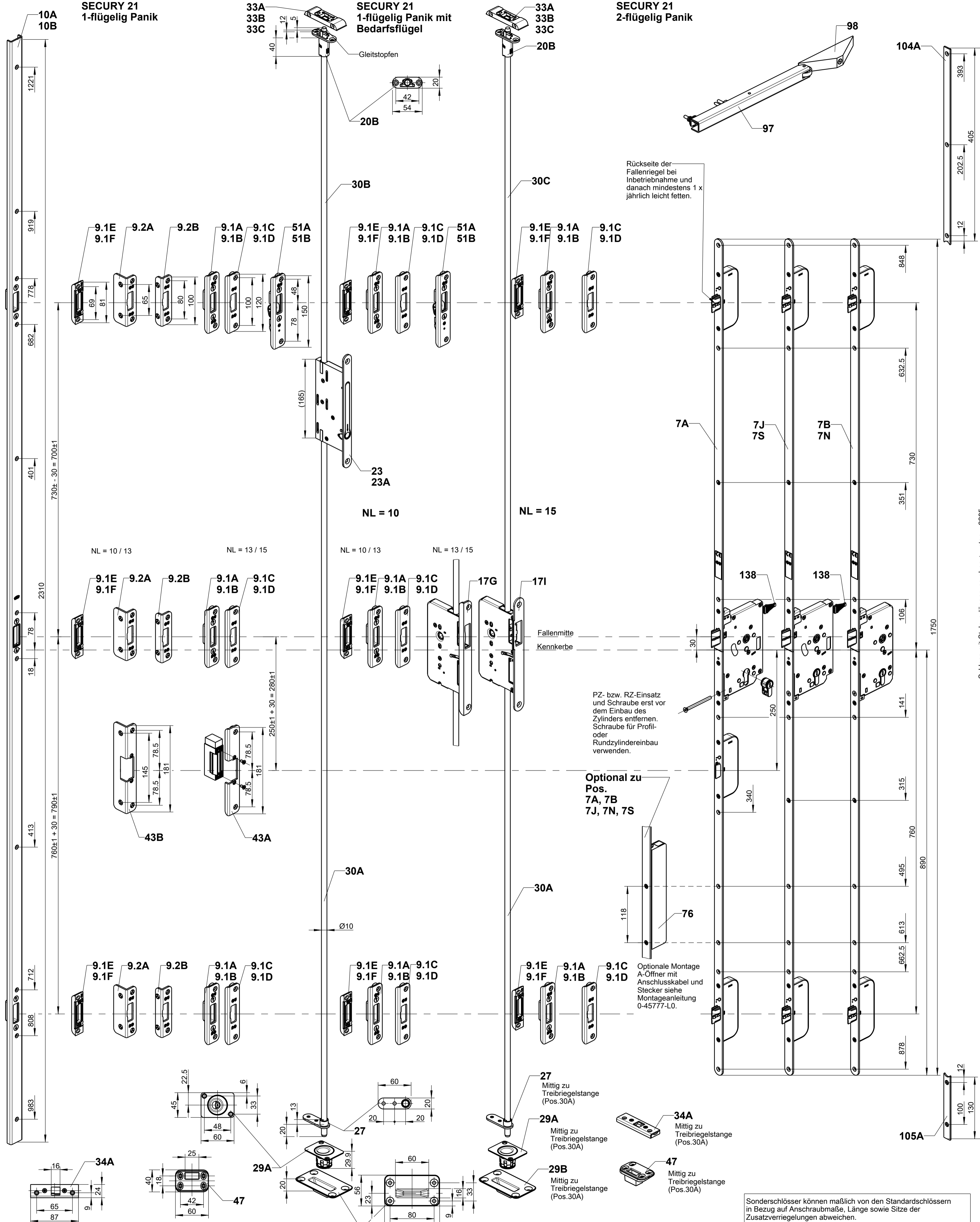


NL = Nutlage

Serie 23

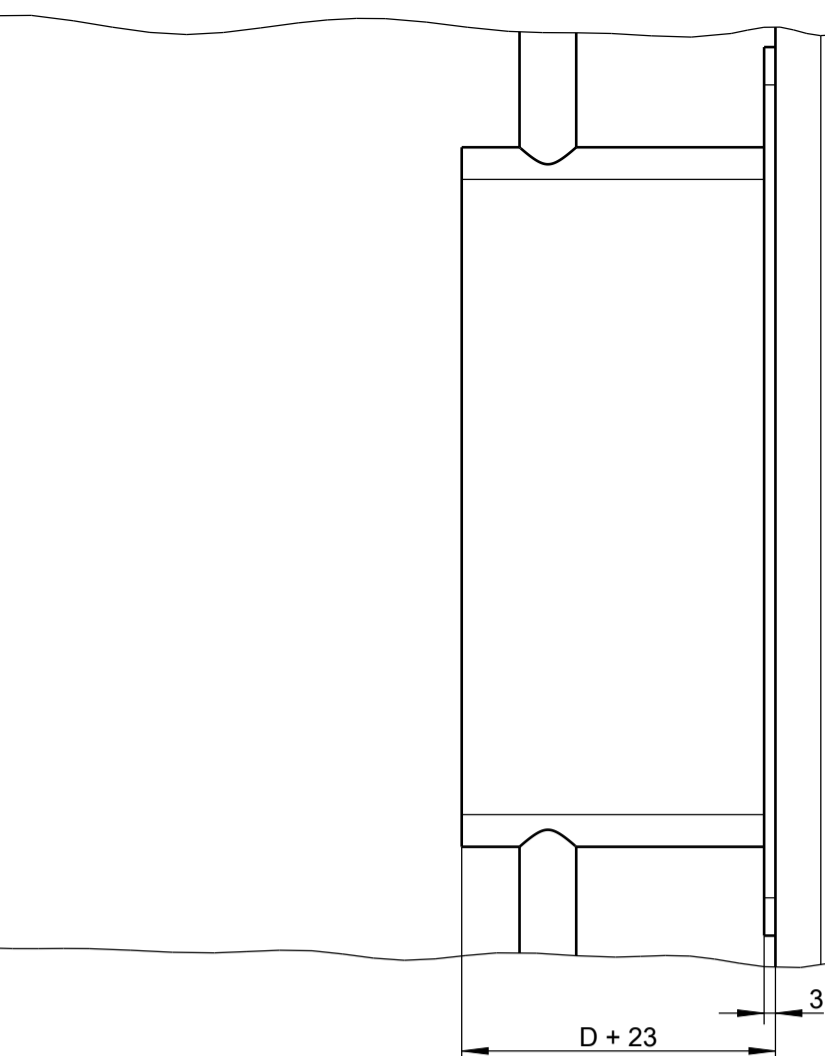
Description:  
Türverschluss GU-BKS Panik  
nach DIN EN 179 und DIN EN 1125  
Neutrale Holzprofile



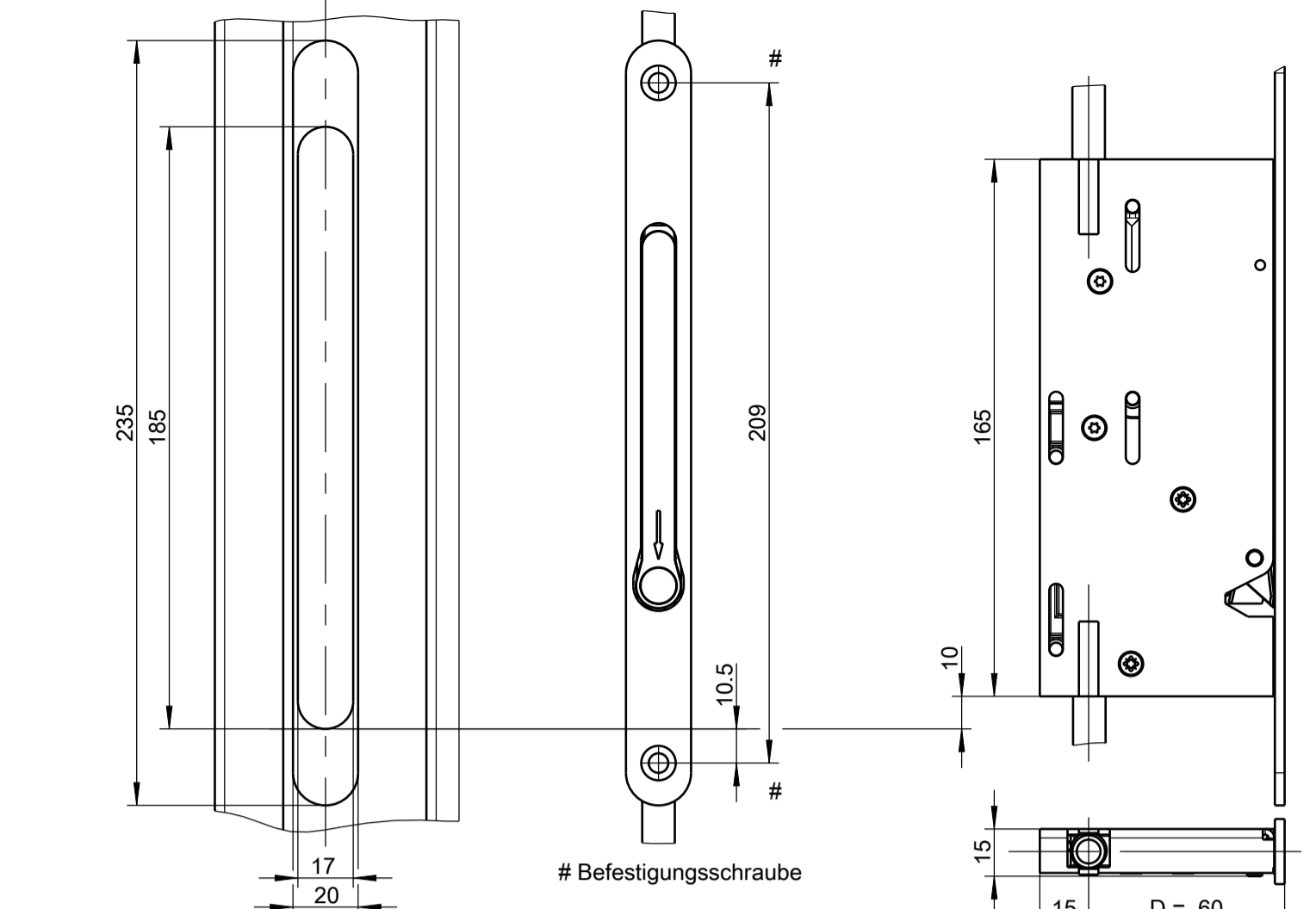


The documents accompanying this product were issued when the product was manufactured.  
 You should verify at www.gu.com if the technical documents you have at hand are up to date.  
 For more information, please contact your local distributor or technical documents.  
 GU  
 EN, ES, FR, RU  
 Projekt: 047460-3D-0-0  
 Date: 27.09.2022  
 Change No.: G40031  
 Sig: Ne  
 Ver.: Na  
 Replacement for: --  
 Revision: 6  
 Iteration: 6  
 Level: Released  
 Scale: 1:2  
 Drawing No.: 0-47460-3D-0-0  
 Size: A1  
 Sheet: 5/15

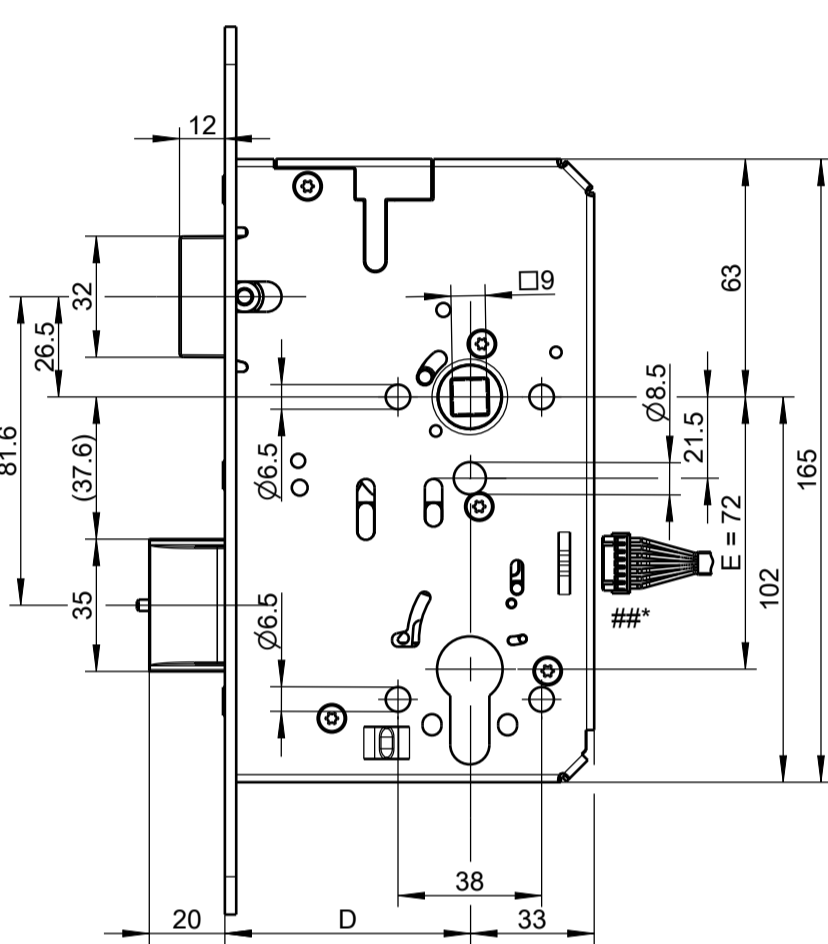
**Fräsung für Falztreibriegelschloss**



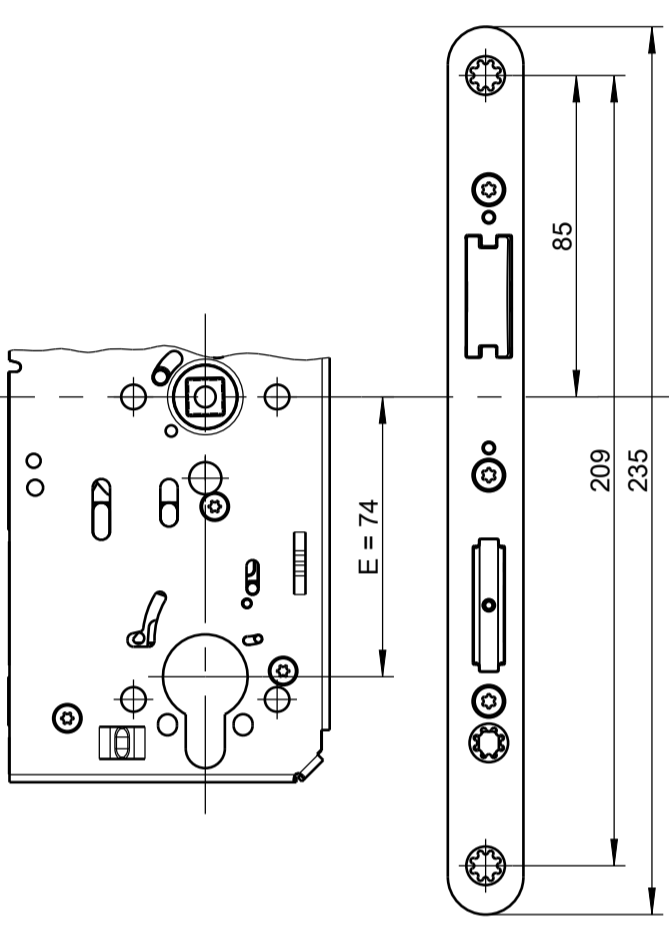
**Falztreibriegelschloss**



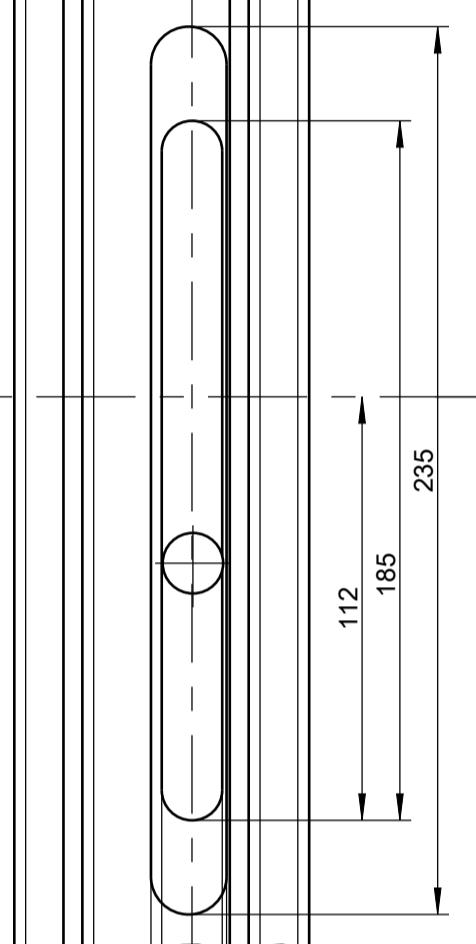
**Schlosskasten Serie 23 mit PZ-Lochung**



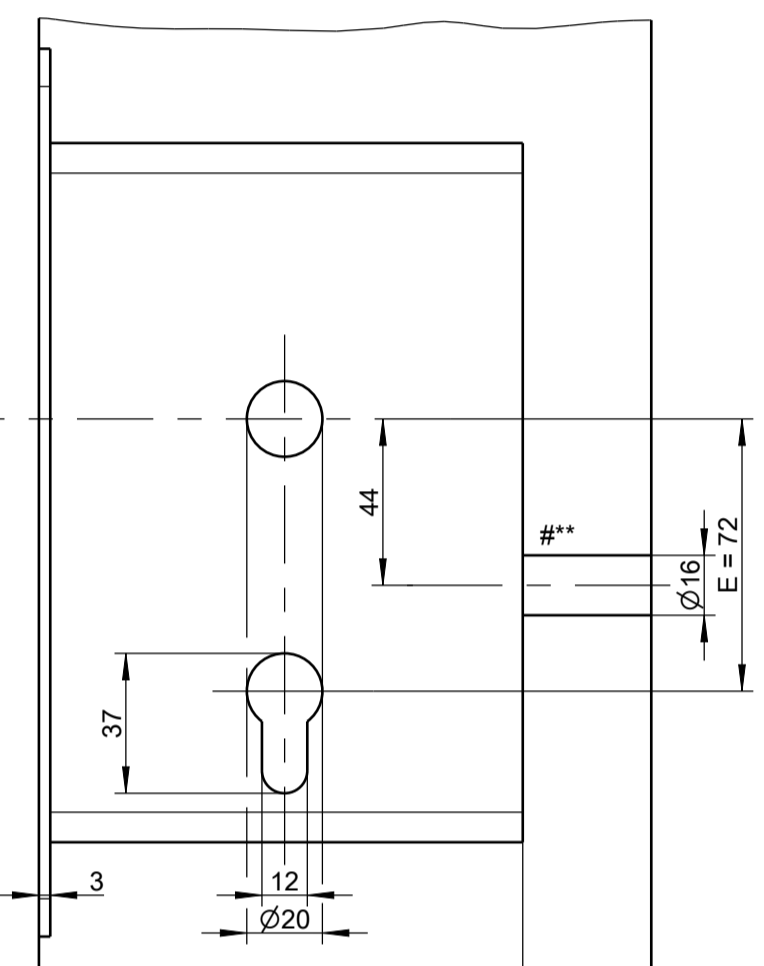
**Schlosskasten Serie 23 mit RZ-Lochung**



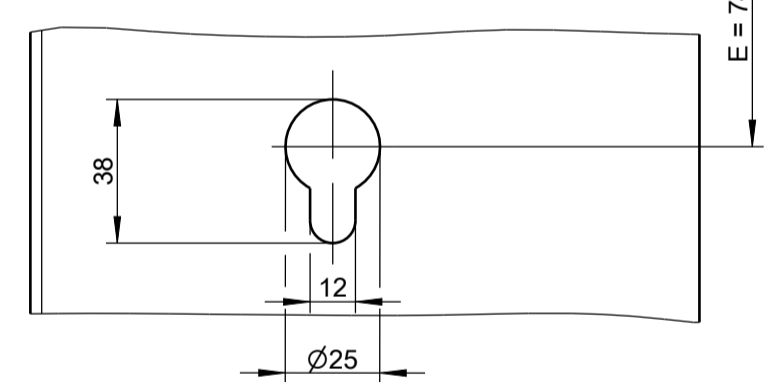
**Flügelfräsung für Schlosskasten Serie 23**



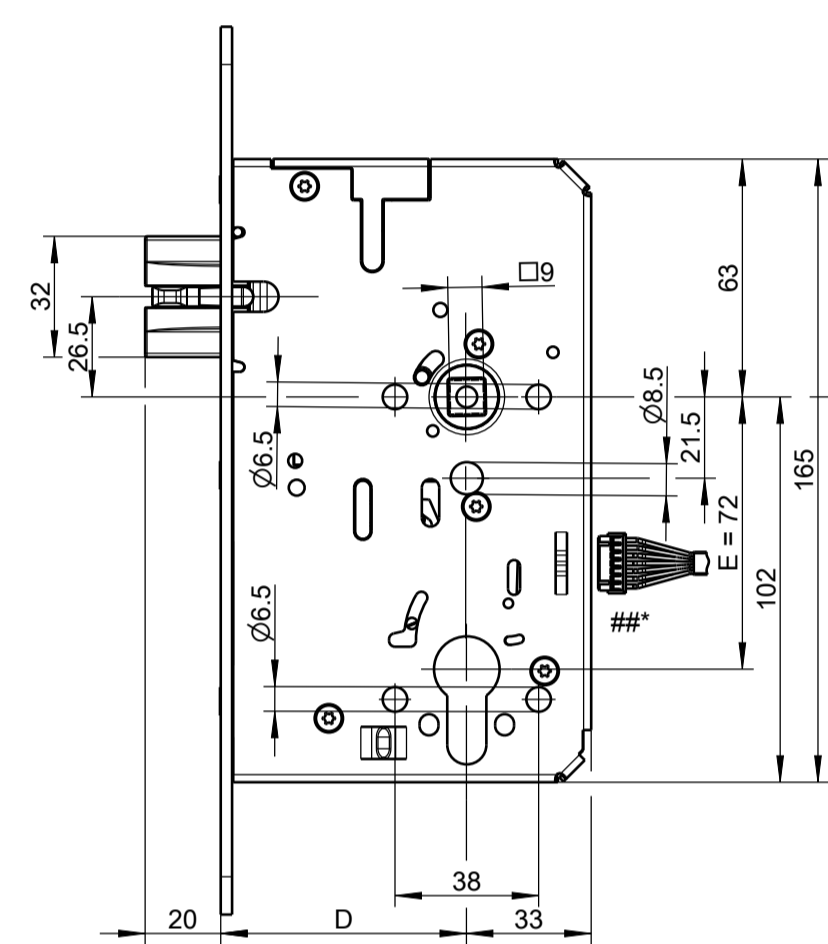
**Flügelfräsung für PZ-Lochung**



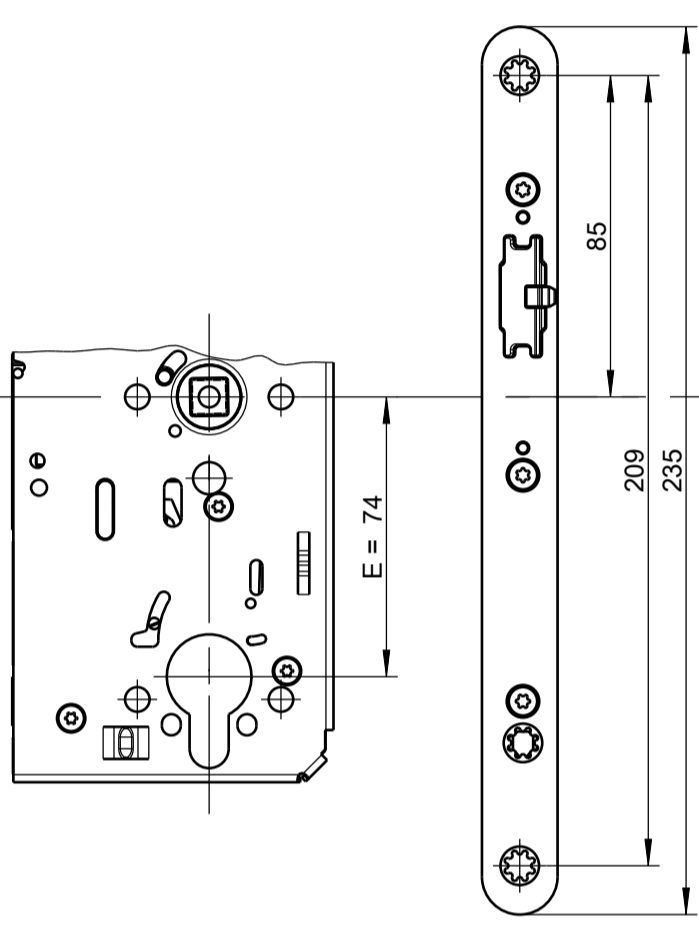
**Flügelfräsung für RZ-Lochung**



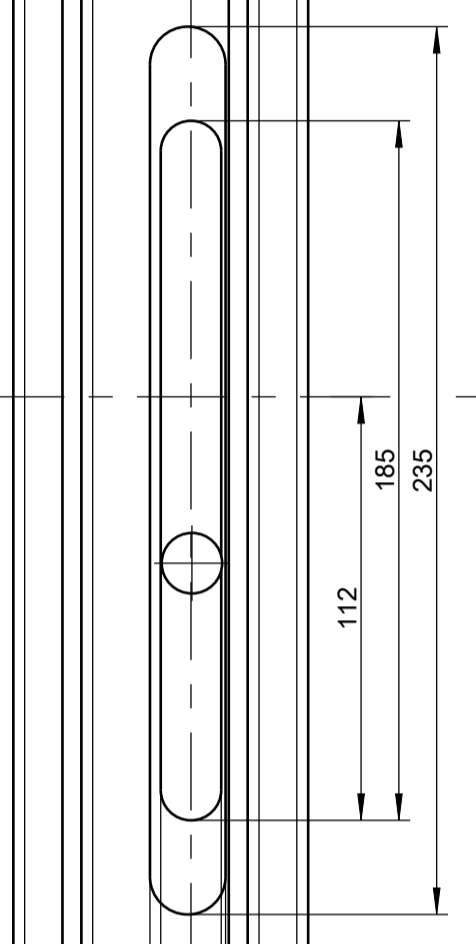
**Schlosskasten Serie 21 mit PZ-Lochung**



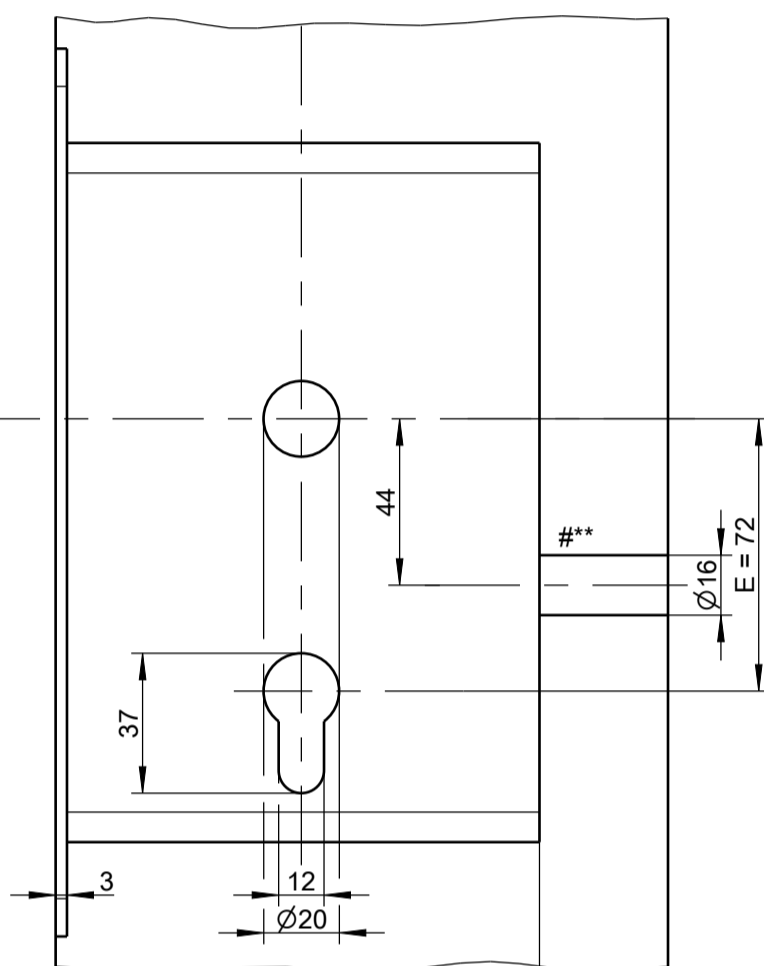
**Schlosskasten Serie 21 mit RZ-Lochung**



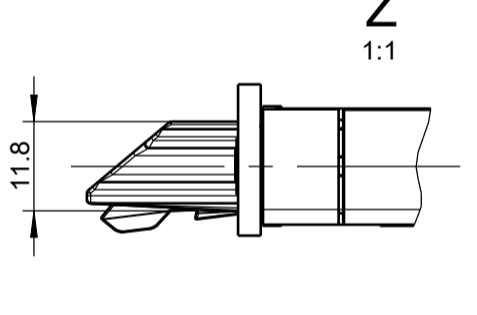
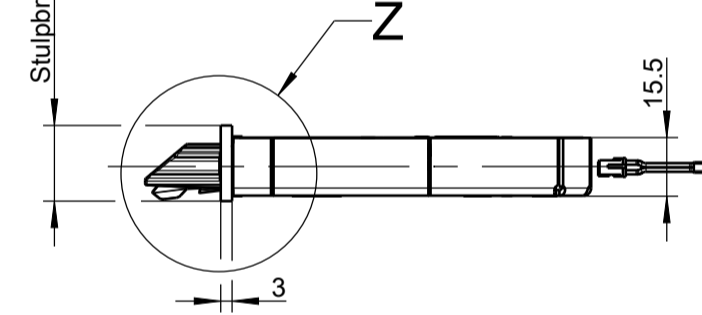
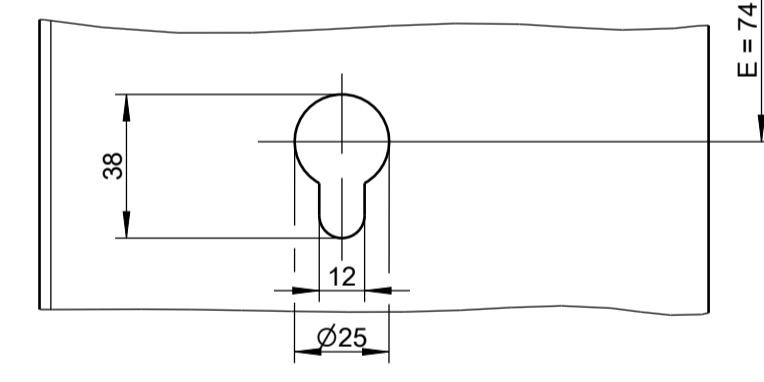
**Flügelfräsung für Schlosskasten Serie 21**



**Flügelfräsung für PZ-Lochung**

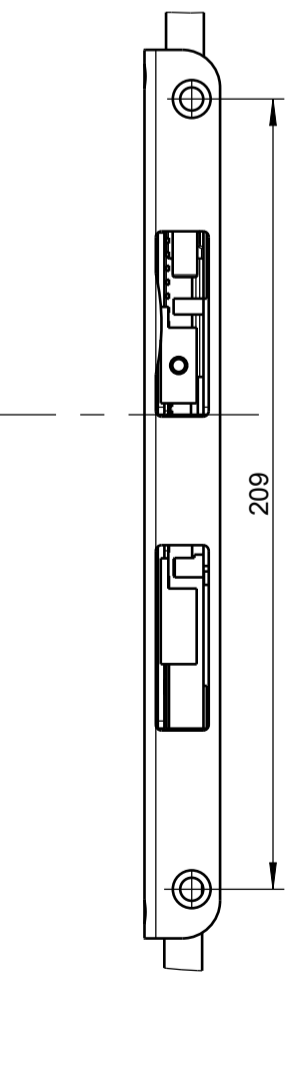
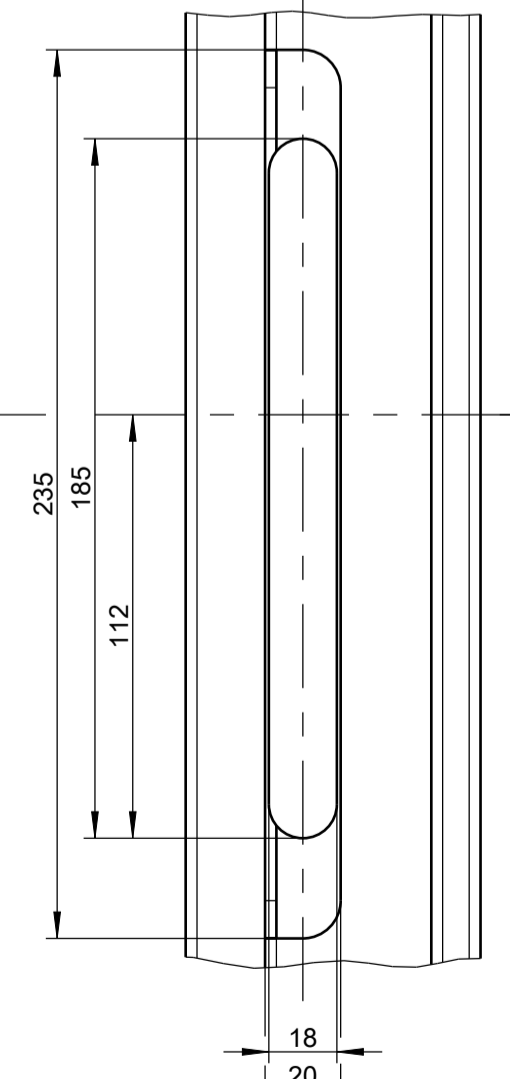
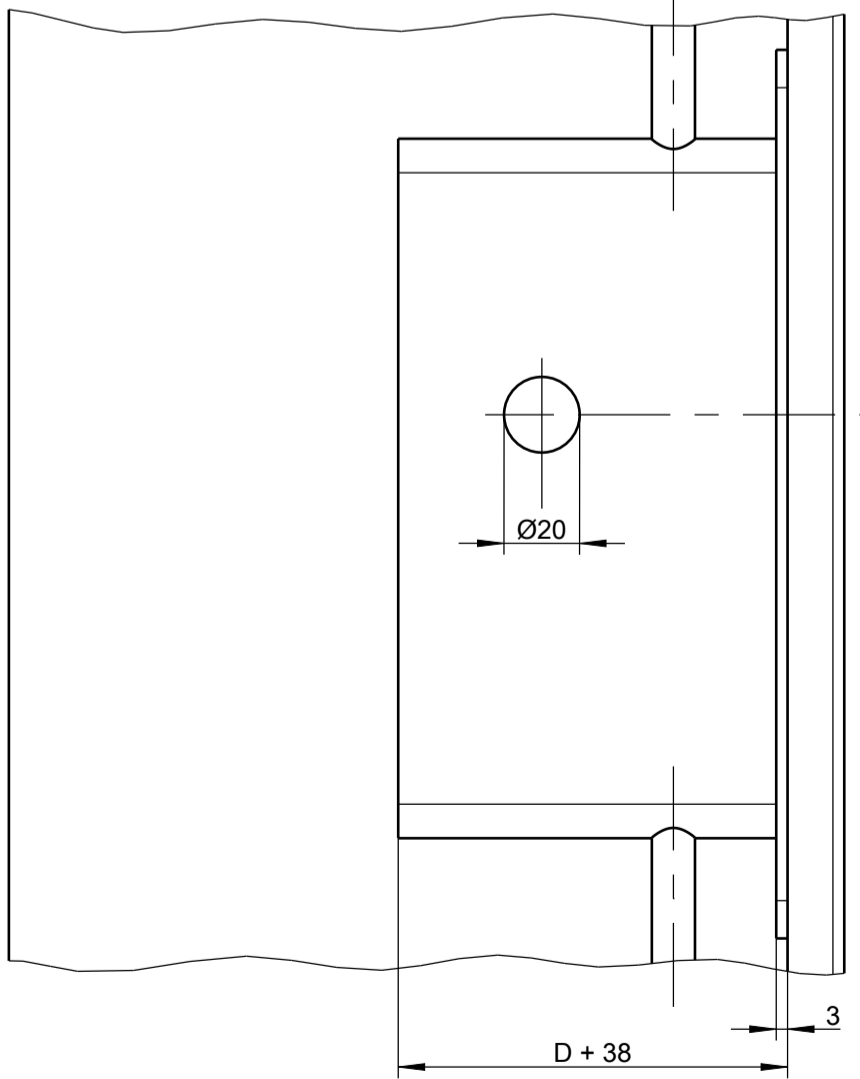


**Flügelfräsung für RZ-Lochung**

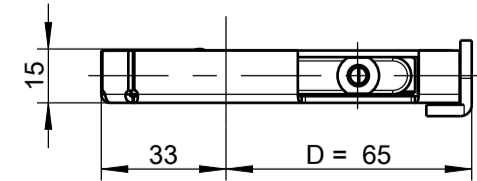
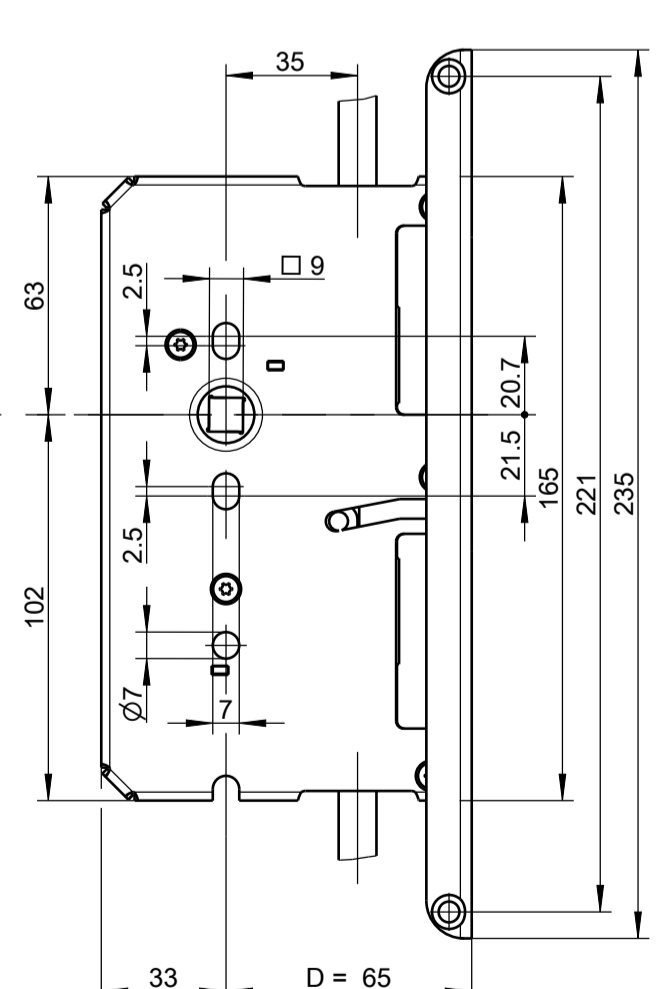


##\* Optionales Anschlusskabel für S Schösser mit Überwachungskontakten  
 ##\*\* Optionaler Kabelkanal für S Schösser mit Überwachungskontakten

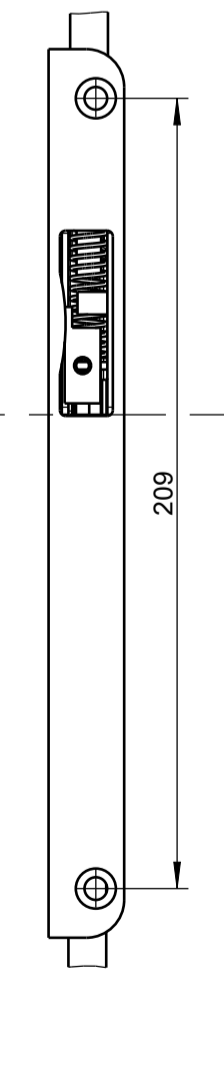
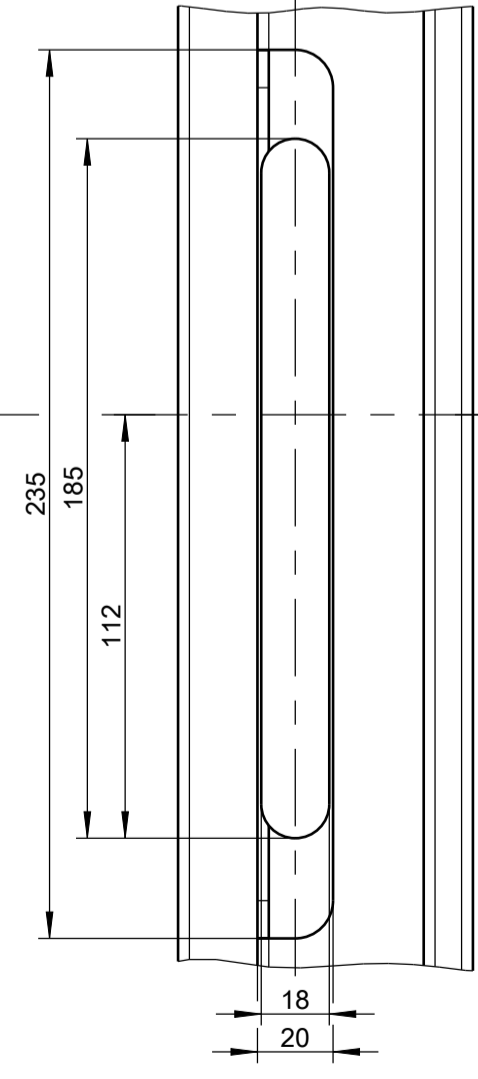
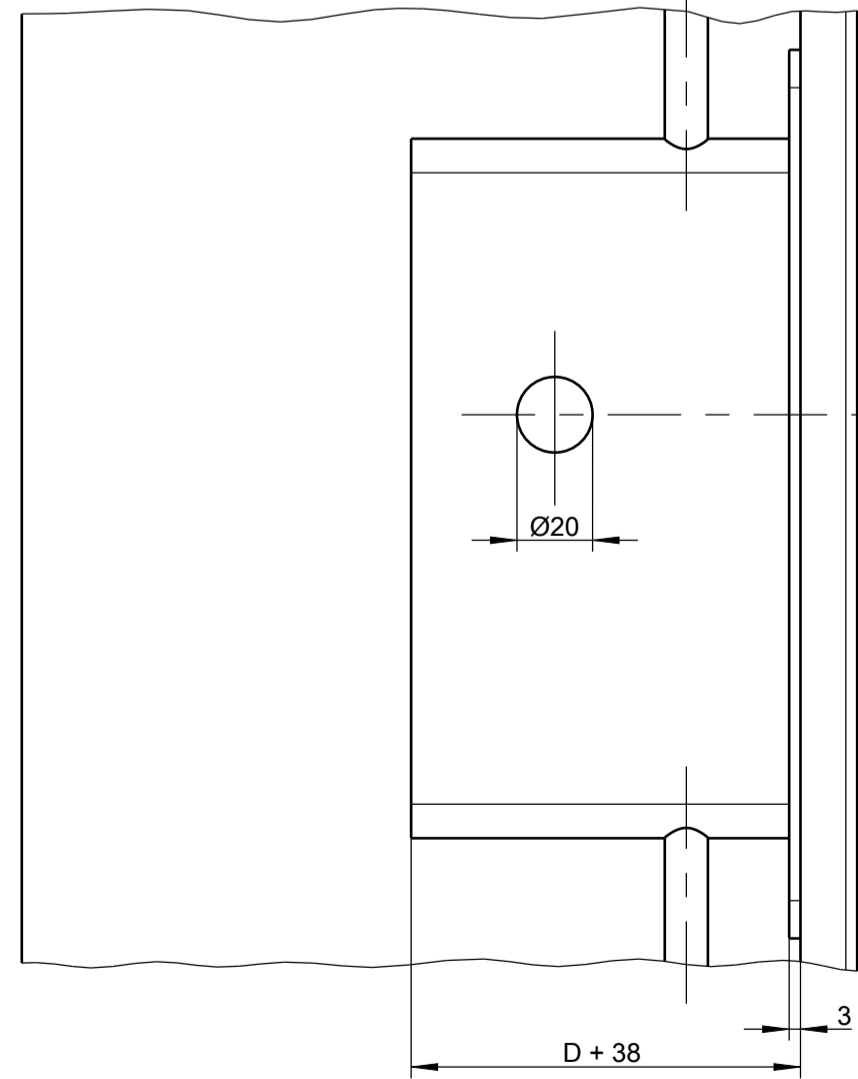
**Fräsung für Treibriegelschloss**



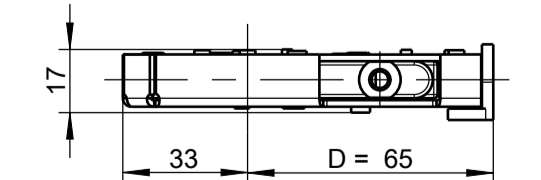
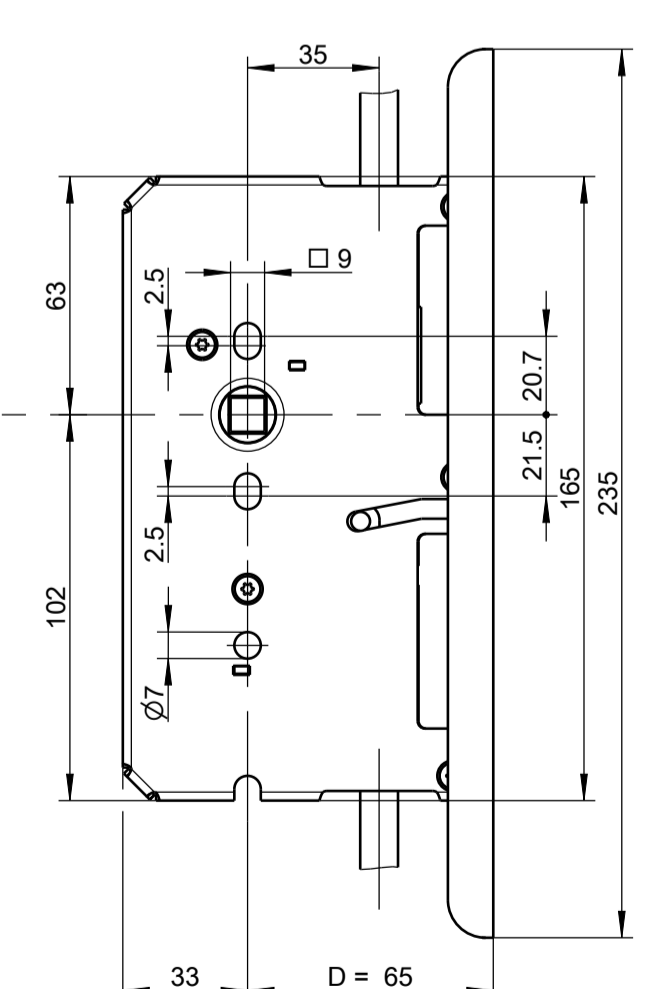
**Treibriegelschloss**



**Fräsung für Treibriegelschloss**



**Treibriegelschloss**

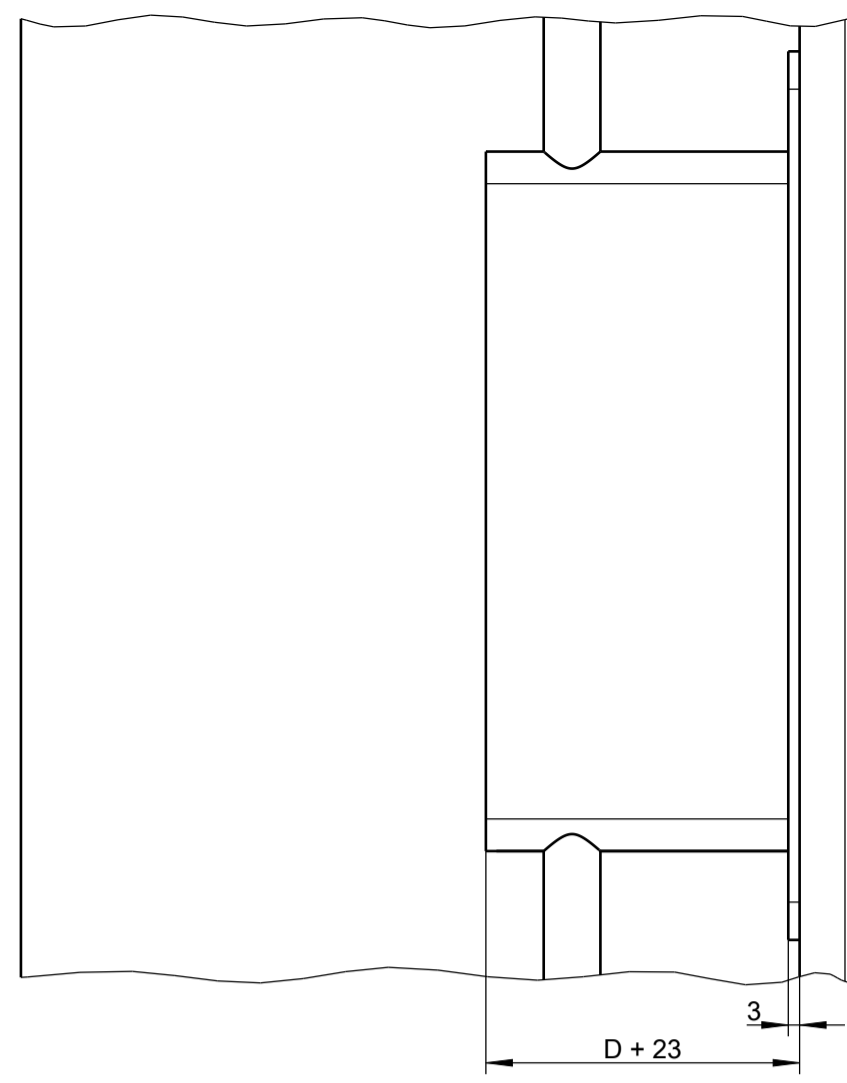


**Serie 23 und Serie 21  
 Schnittdarstellungen  
 NL = 10**

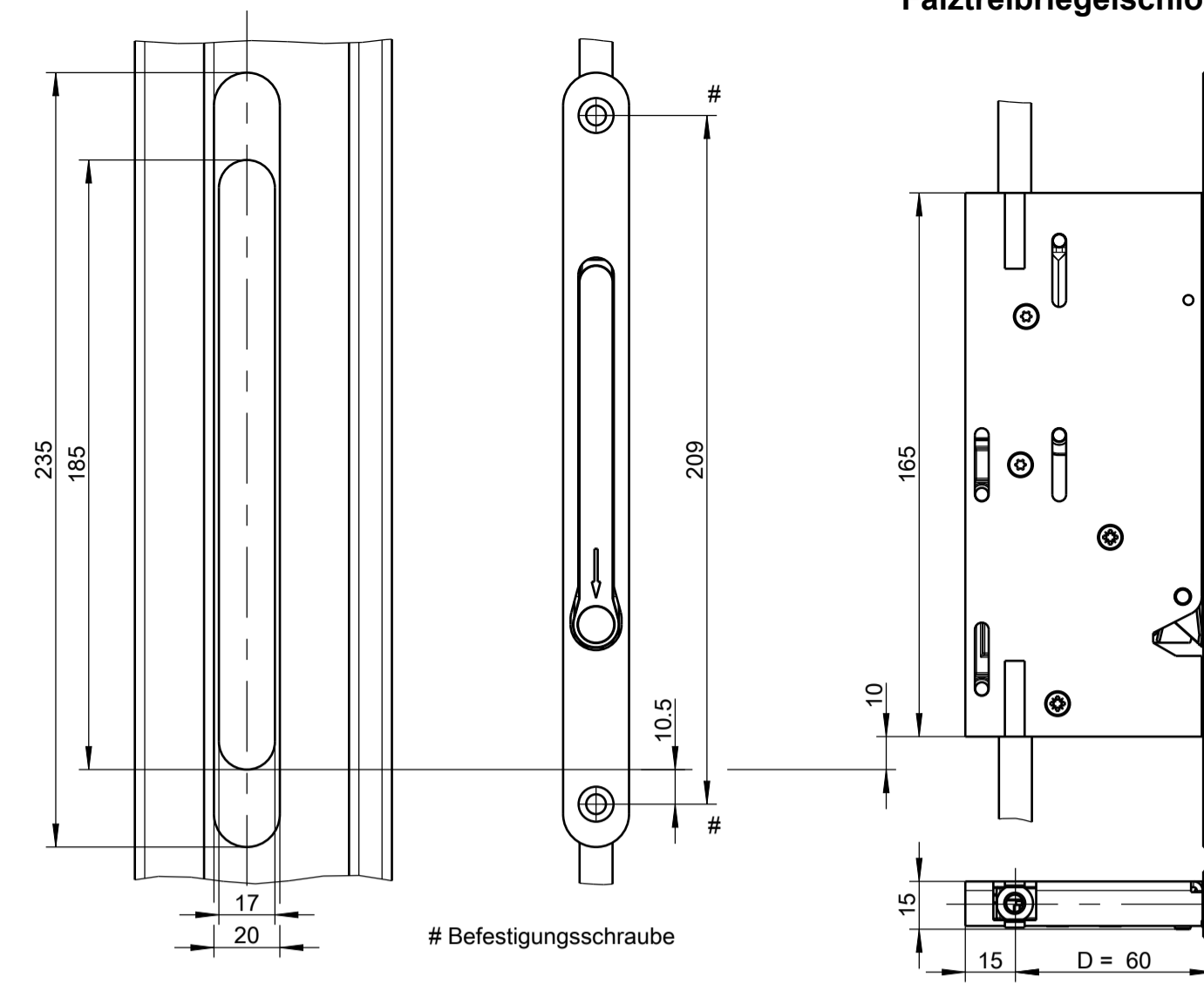
The documents accompanying this product were issued when the product was manufactured.  
 You should verify at [www.gu.com](http://www.gu.com) if the technical documents you have at hand are up to date.  
 For more information, please contact our technical documents department.

GU  
 EN, ES, FR, RU

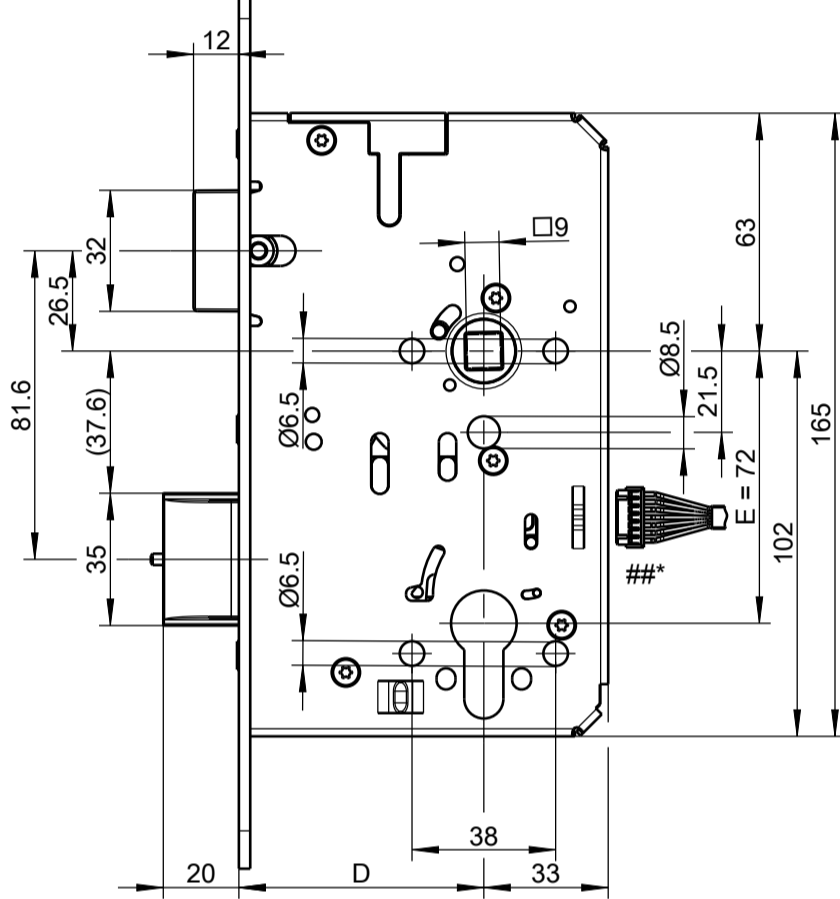
**Fräsung für Falztreibriegelschloss**



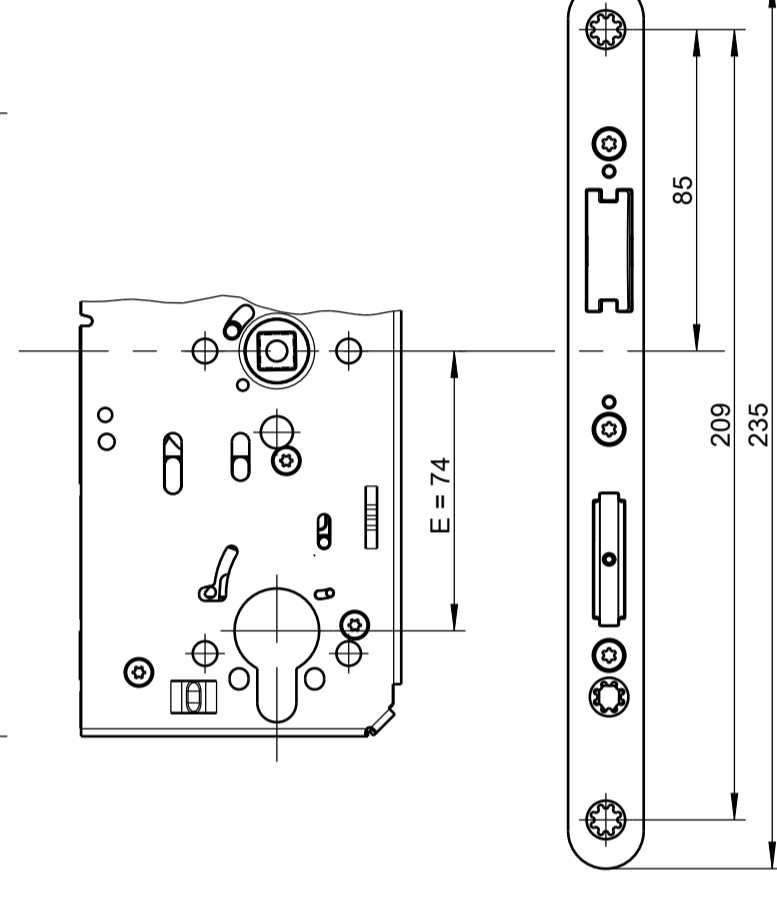
**Falztreibriegelschloss**



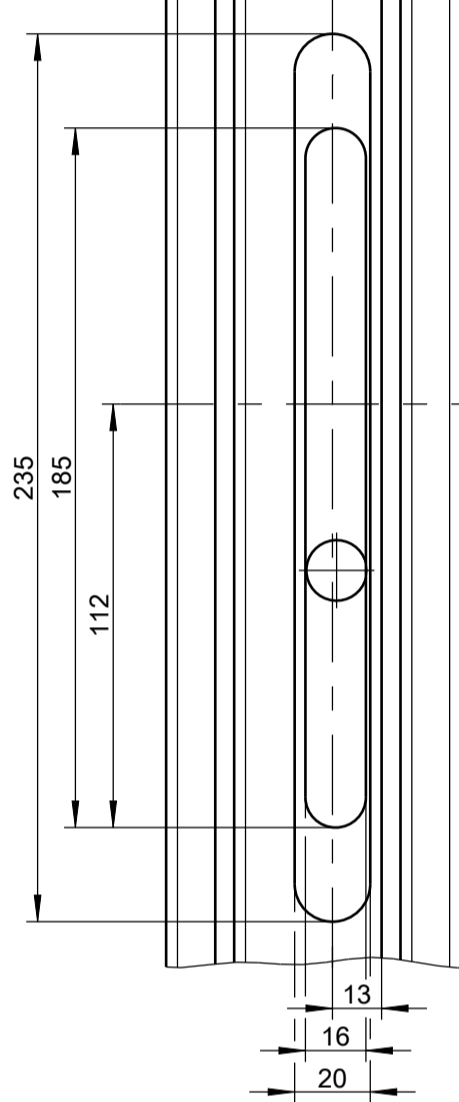
**Schlosskasten Serie 23 mit PZ-Lochung**



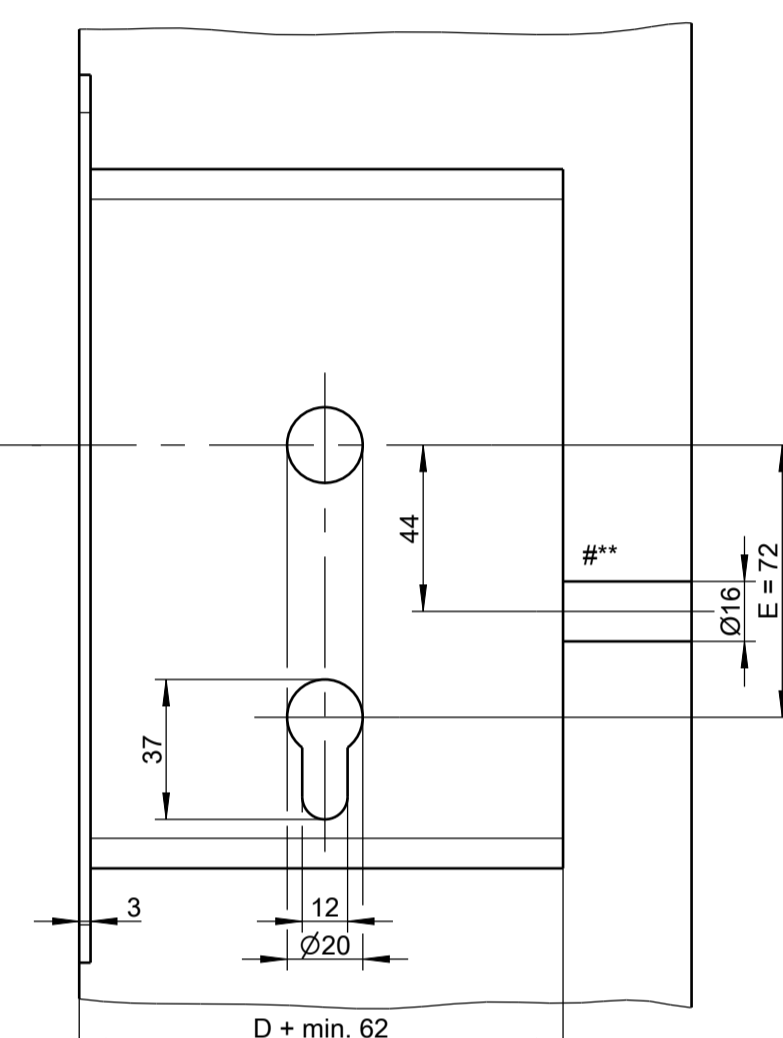
**Schlosskasten Serie 23 mit RZ-Lochung**



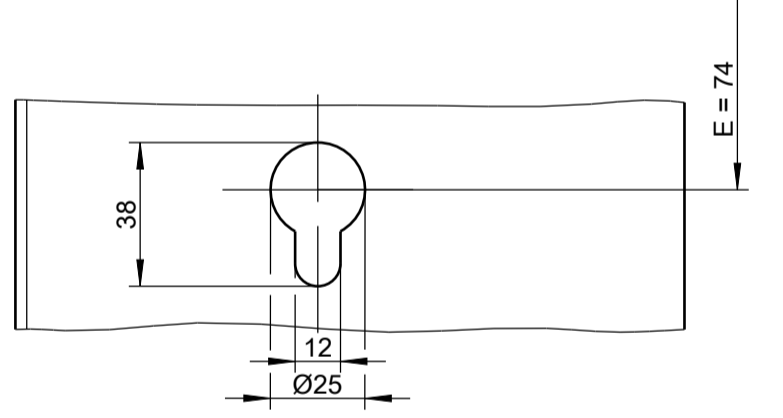
**Flügelfräsung für Schlosskasten Serie 23**



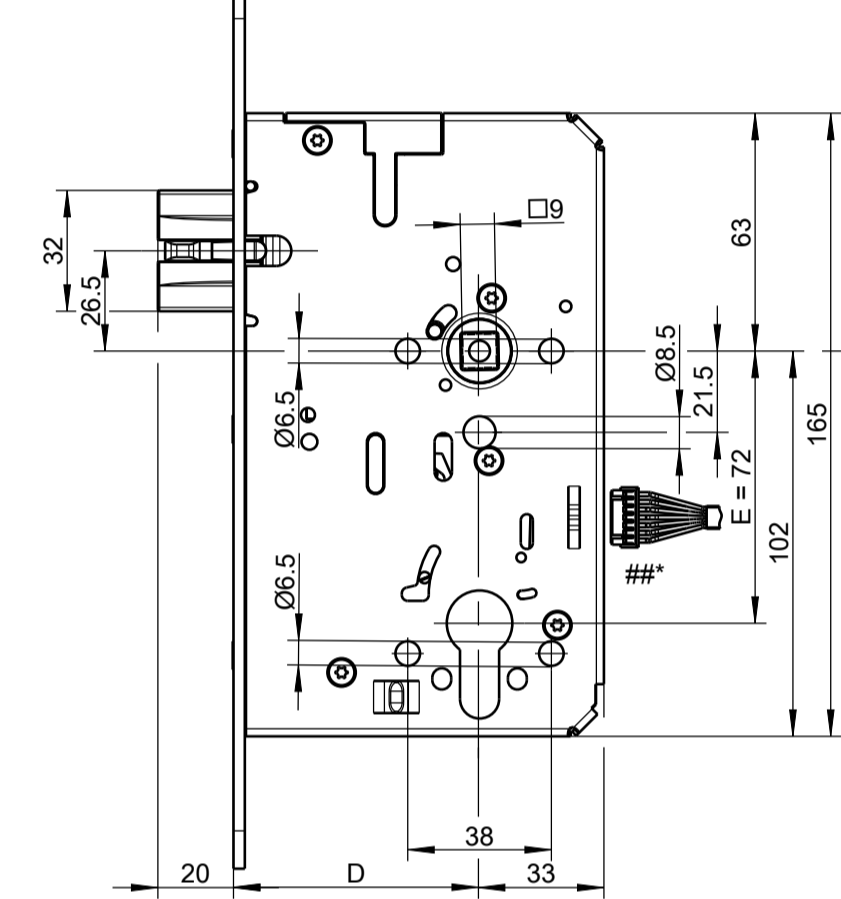
**Flügelfräsung für PZ-Lochung**



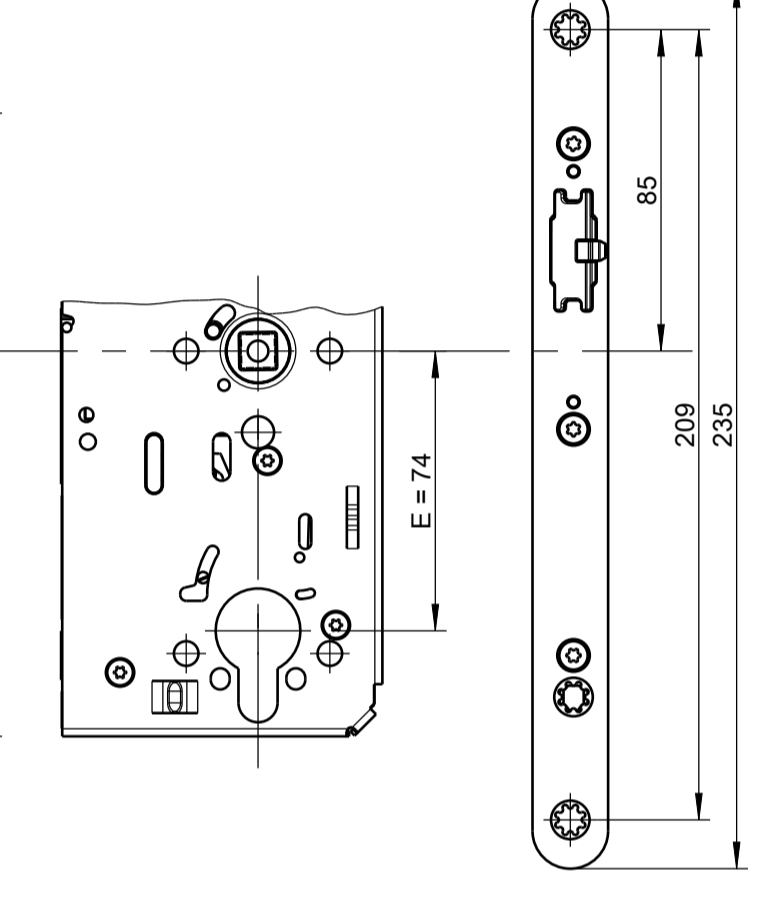
**Flügelfräsung für RZ-Lochung**



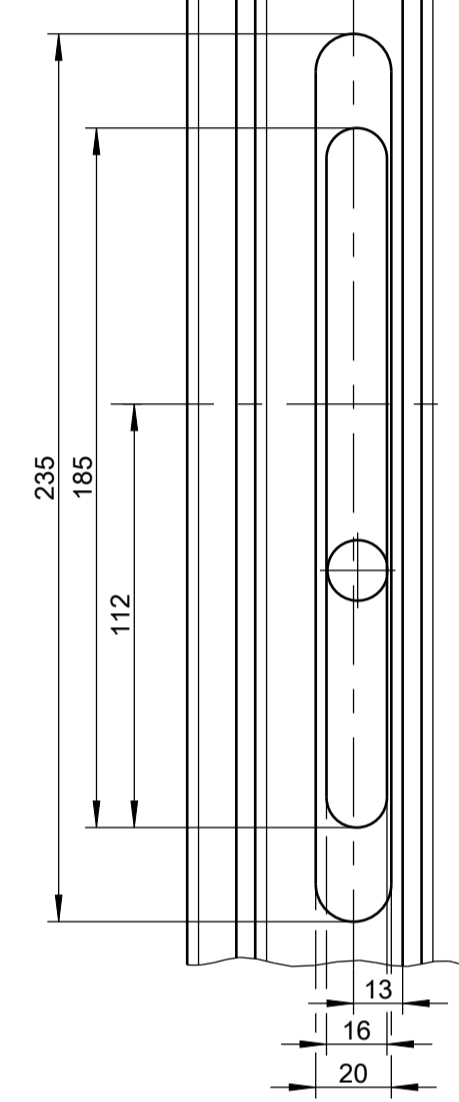
**Schlosskasten Serie 21 mit PZ-Lochung**



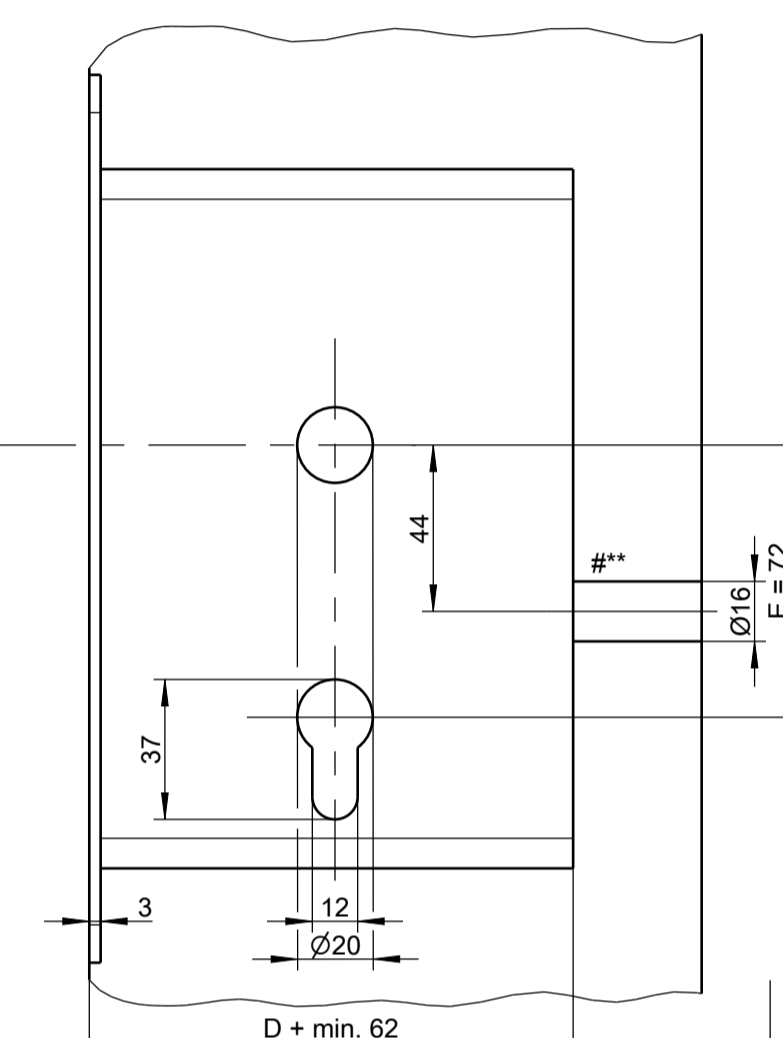
**Schlosskasten Serie 21 mit RZ-Lochung**



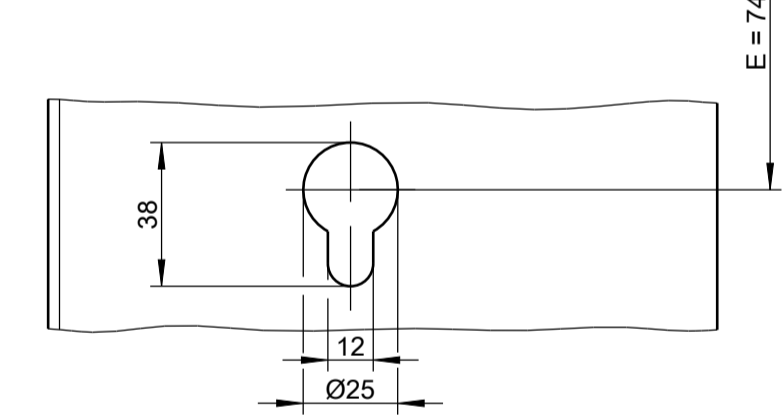
**Flügelfräsung für Schlosskasten Serie 21**



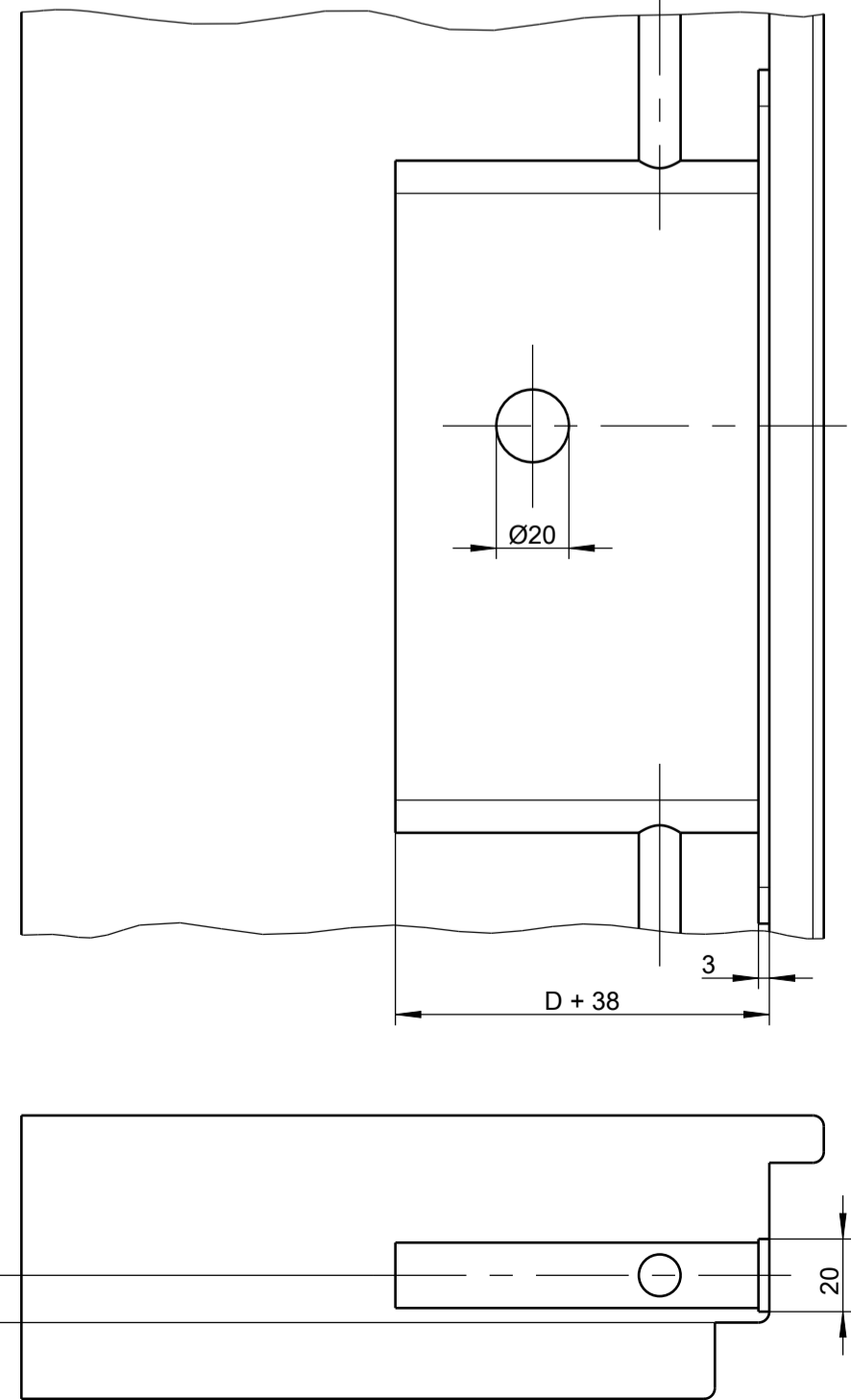
**Flügelfräsung für PZ-Lochung**



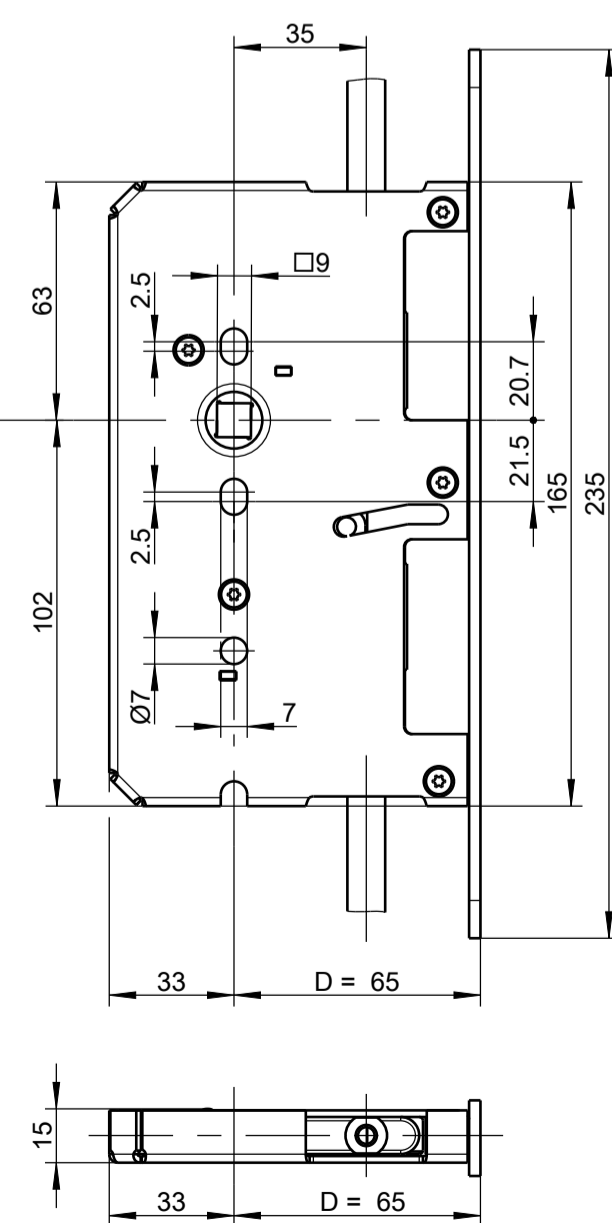
**Flügelfräsung für RZ-Lochung**



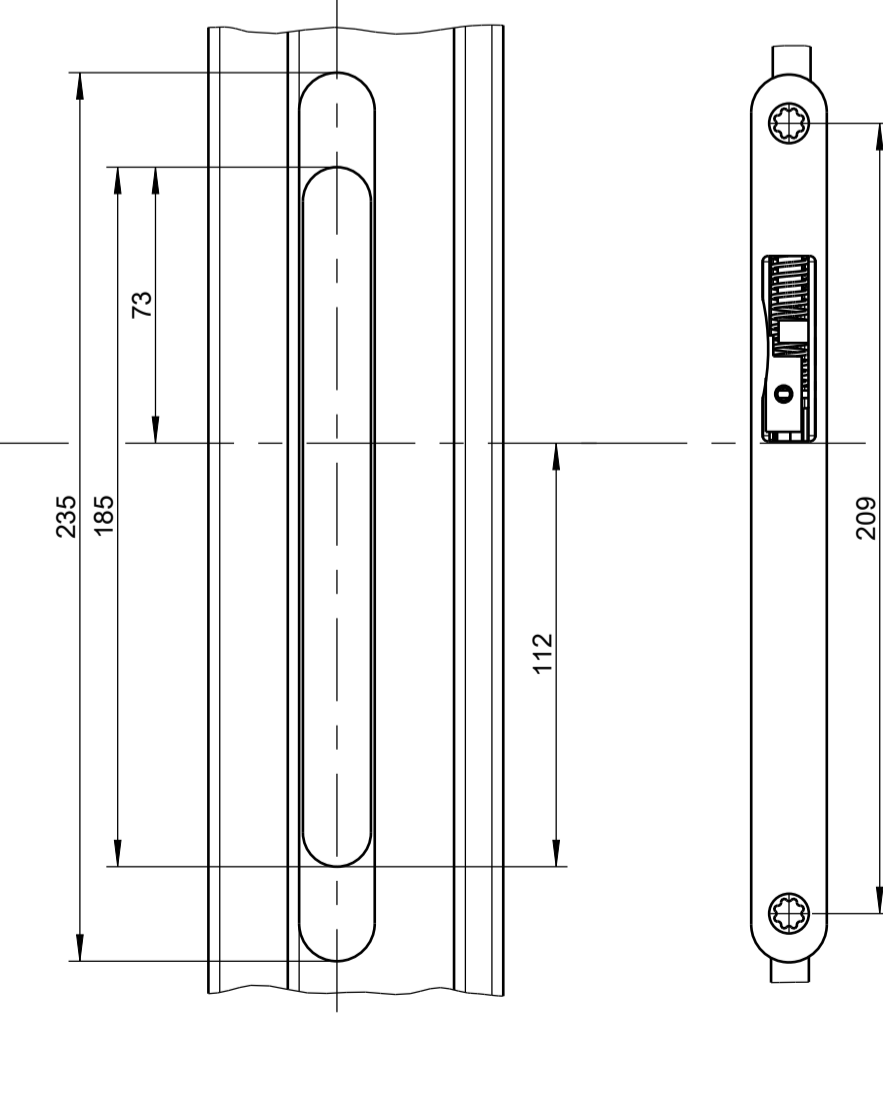
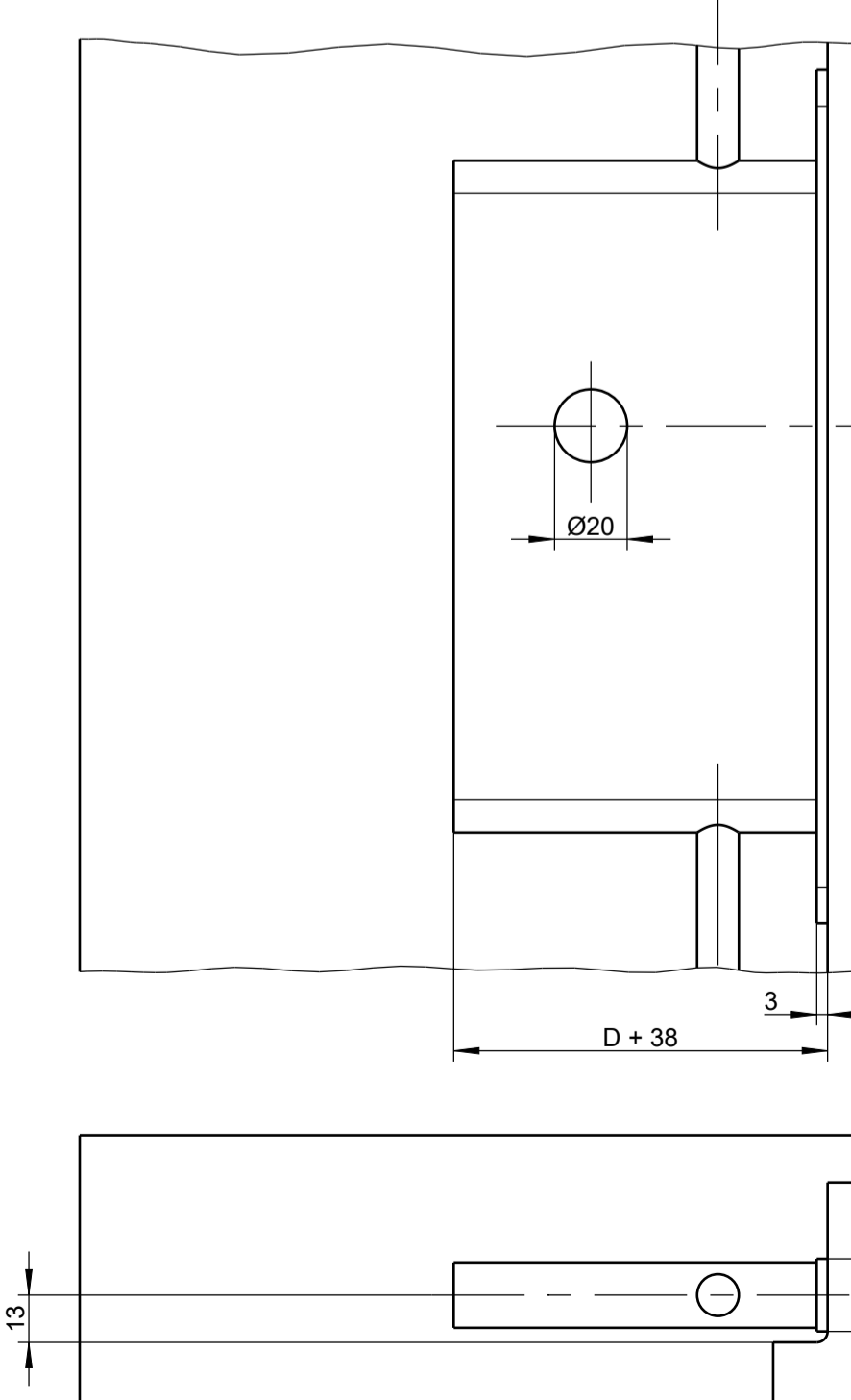
**Fräsung für Treibriegelschloss**



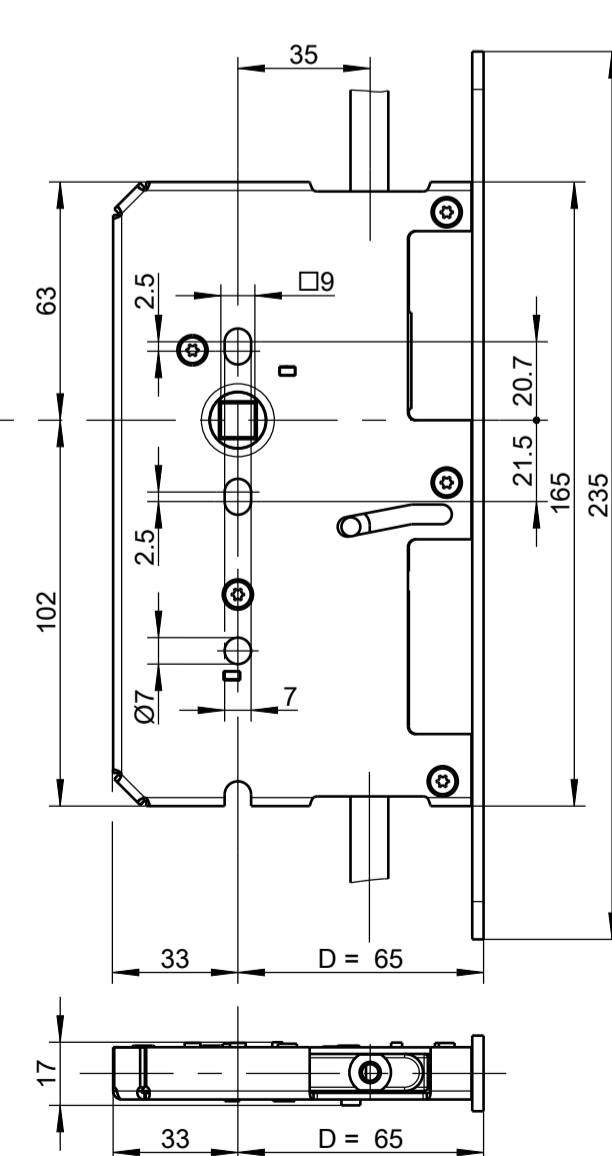
**Treibriegelschloss**



**Fräsung für Treibriegelschloss**



**Treibriegelschloss**



**Serie 23 und Serie 21  
 Schnittdarstellungen  
 NL = 13**

The documents accompanying this product were issued when the product was manufactured. You should verify at [www.gu.com](http://www.gu.com) if the technical documents you have all have an up-to-date date. Do not be misled by the date of the technical documents.

EN 179 EN 1125 FR RU

### Schlosskasten Serie 23 mit PZ-Lochung

### Schlosskasten Serie 23 mit RZ-Lochung

### Flügelfräsung für Schlosskasten Serie 23

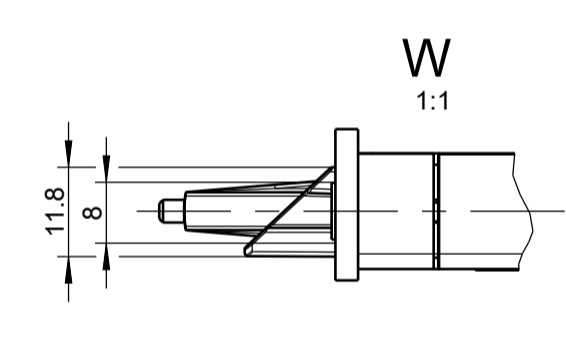
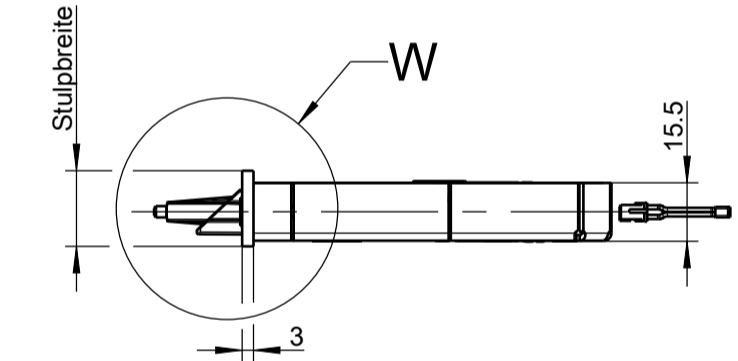
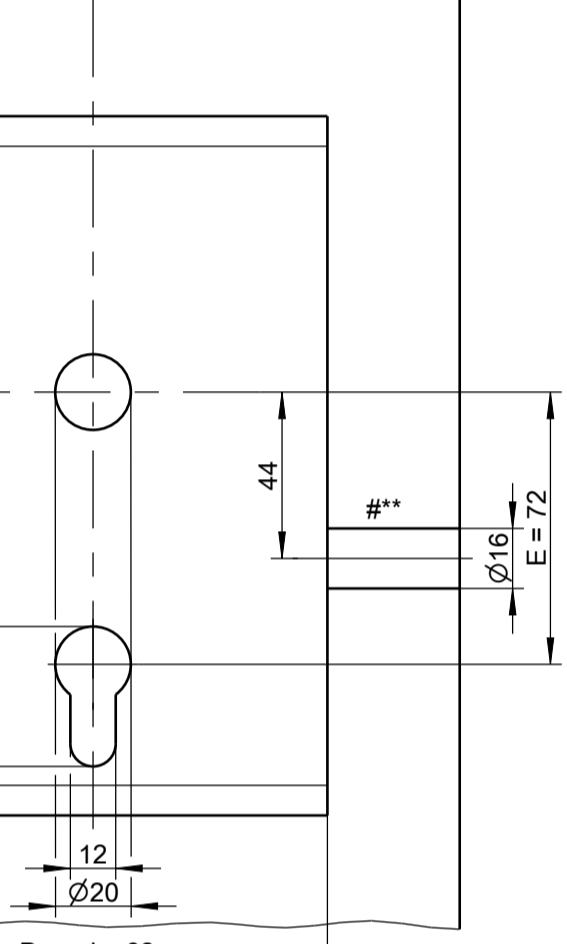
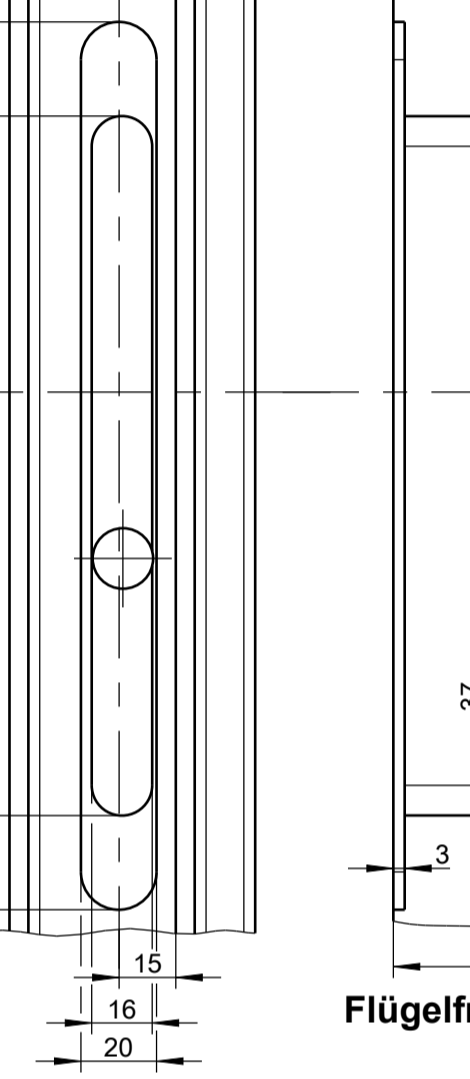
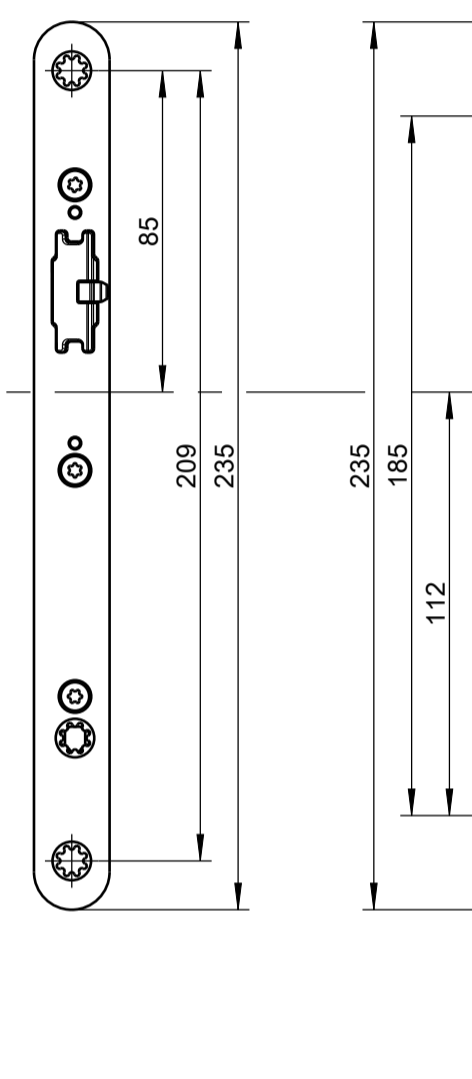
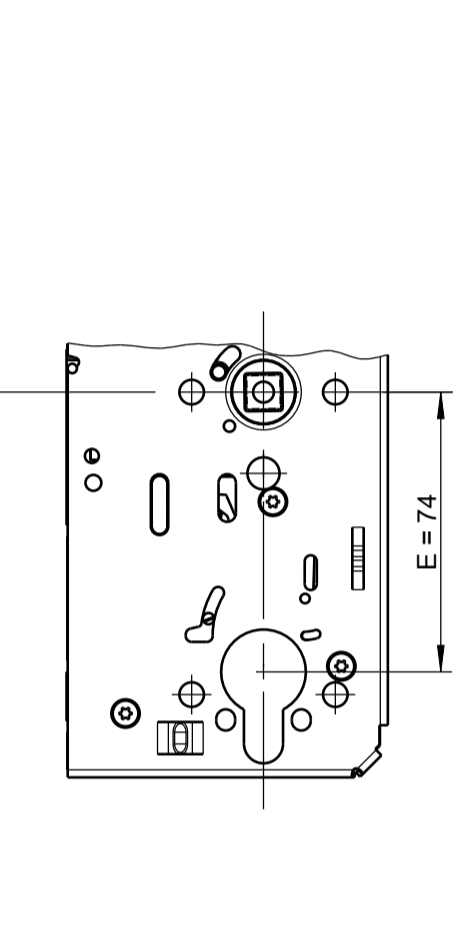
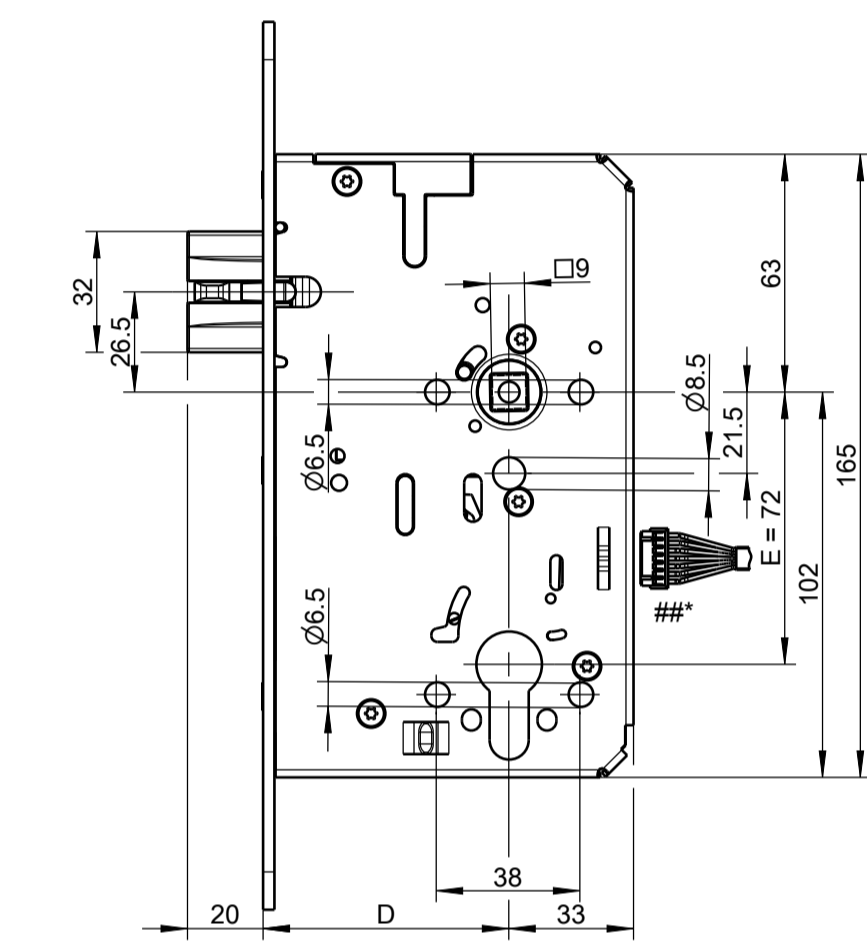
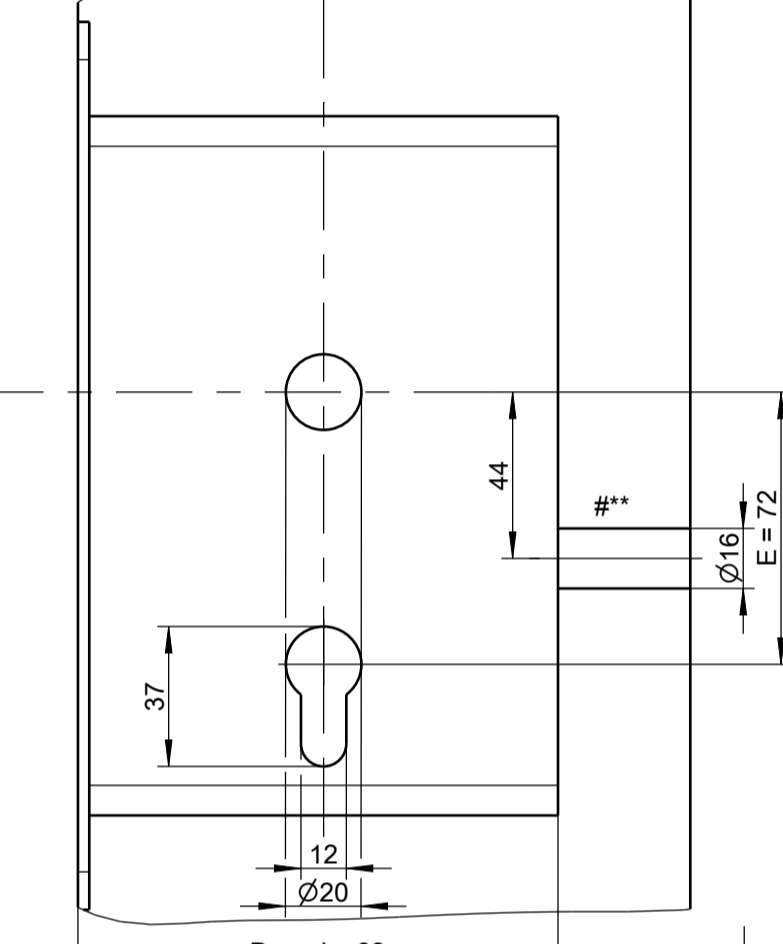
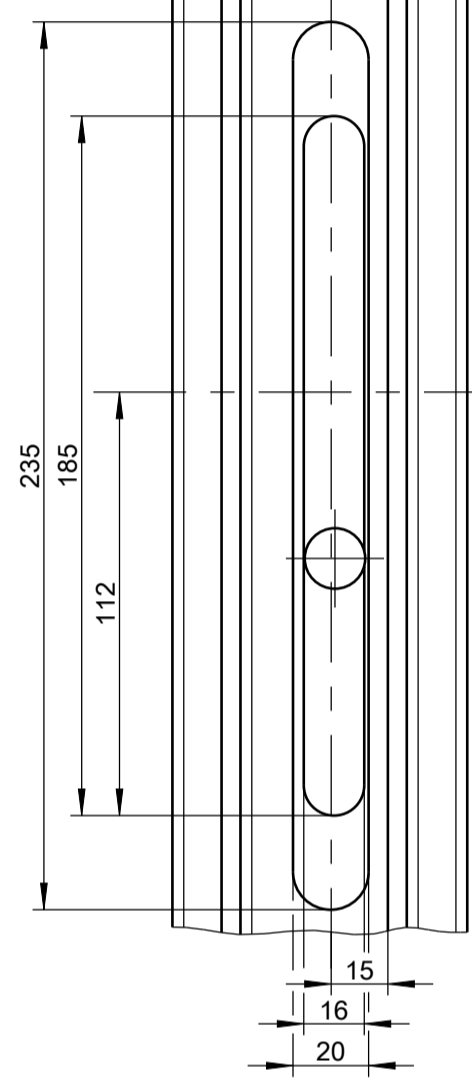
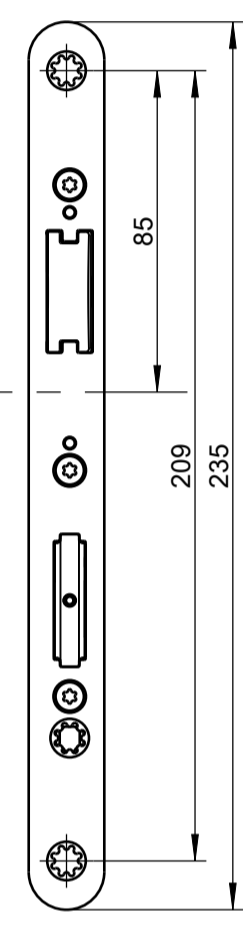
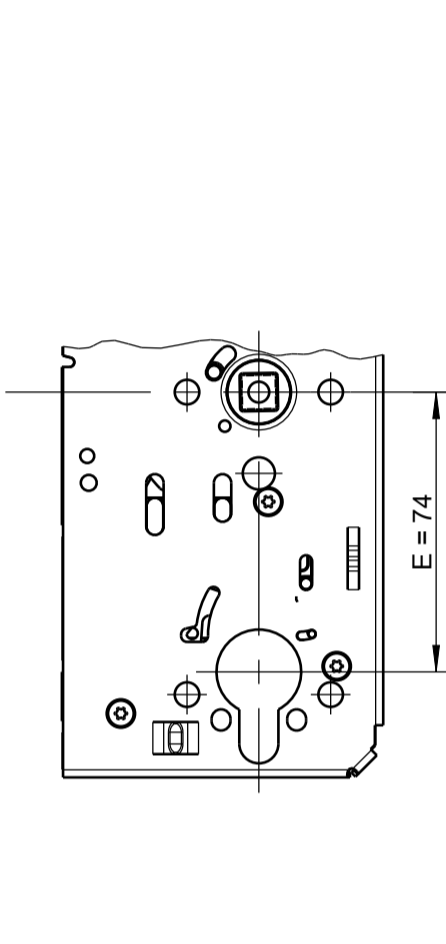
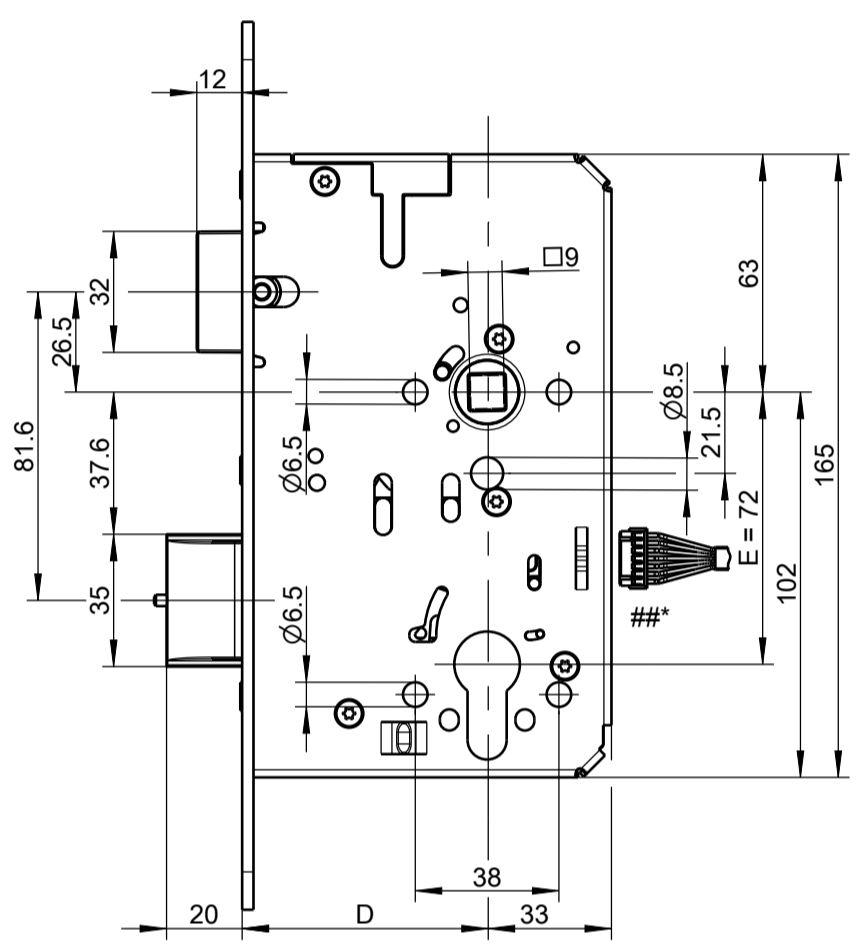
### Flügelfräsung für PZ-Lochung

### Schlosskasten Serie 21 mit PZ-Lochung

### Schlosskasten Serie 21 mit RZ-Lochung

### Flügelfräsung für Schlosskasten Serie 21

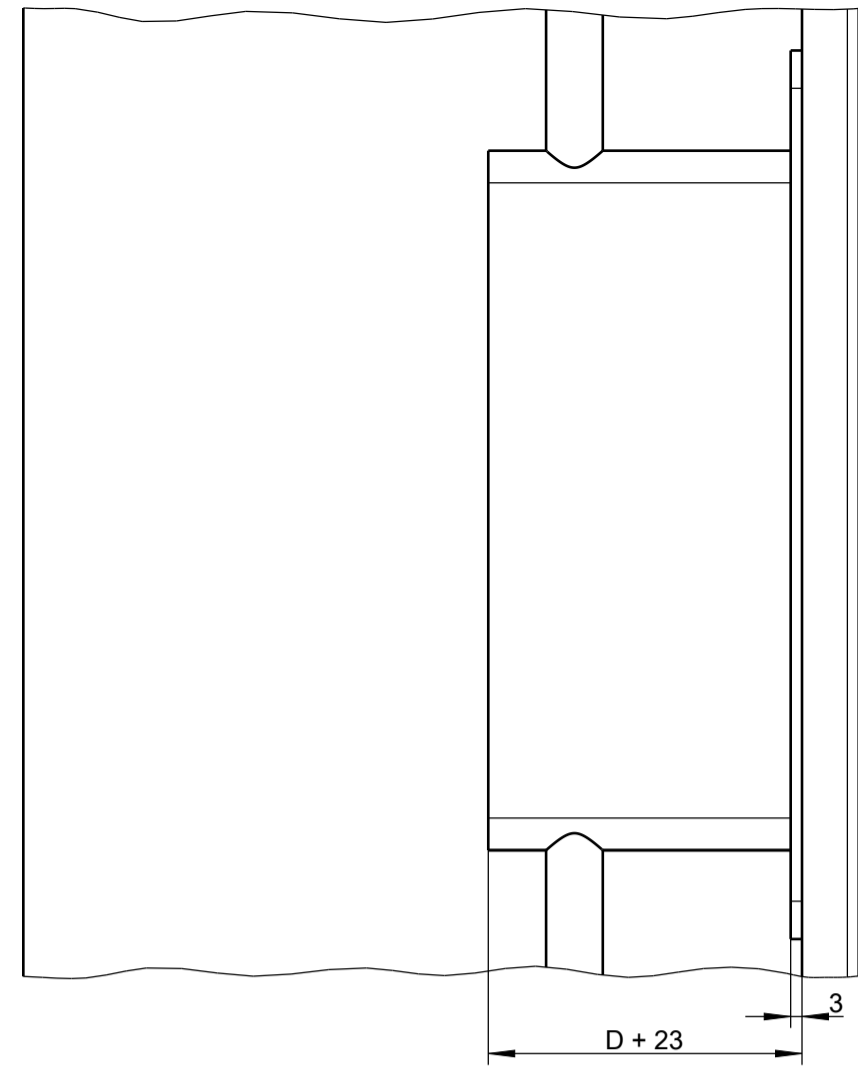
### Flügelfräsung für PZ-Lochung



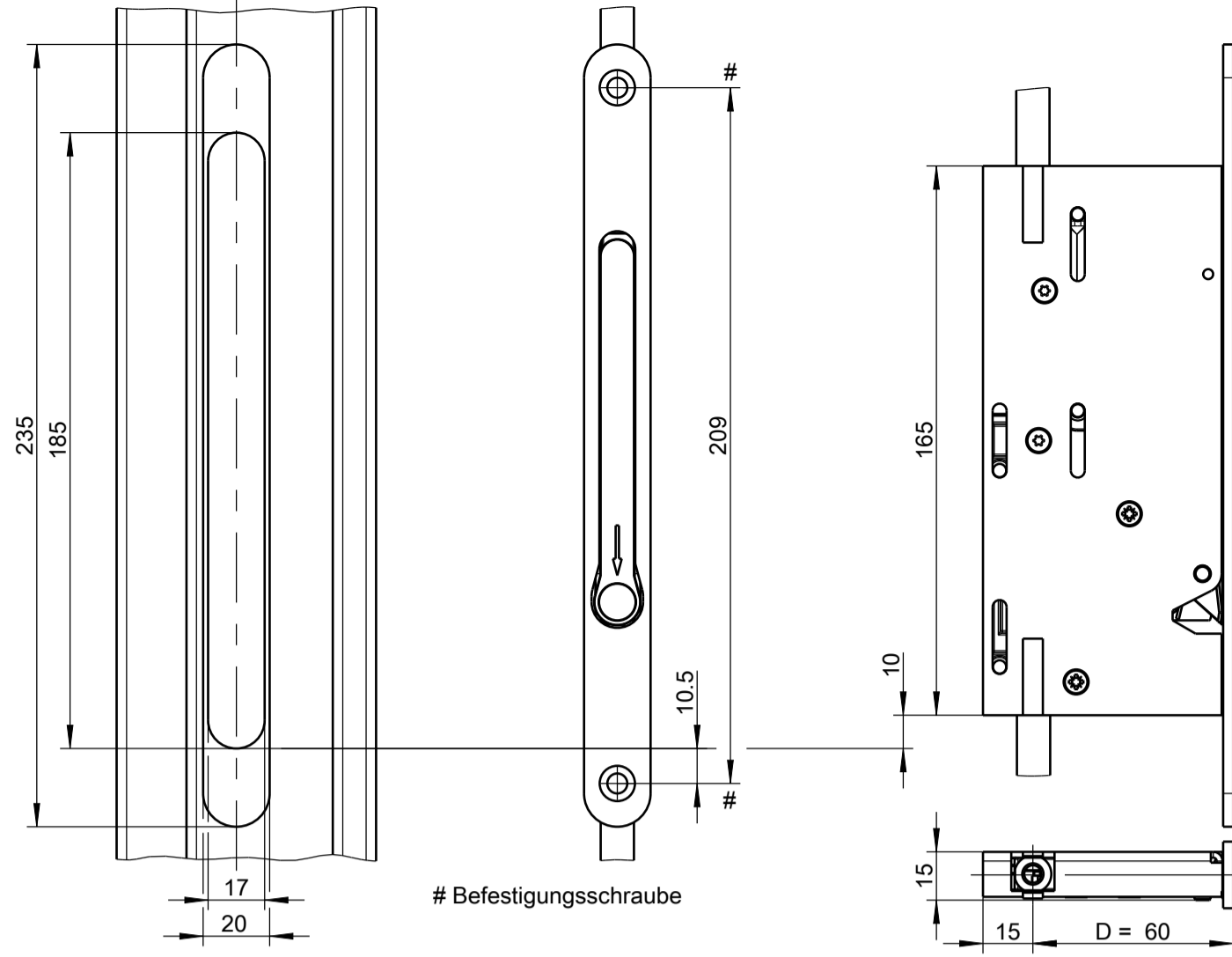
##\* Optionales Anschlusskabel für S Schösser mit Überwachungskontakten  
##\*\* Optionaler Kabelkanal für S Schösser mit Überwachungskontakten

##\* Optionales Anschlusskabel für S Schösser mit Überwachungskontakten  
##\*\* Optionaler Kabelkanal für S Schösser mit Überwachungskontakten

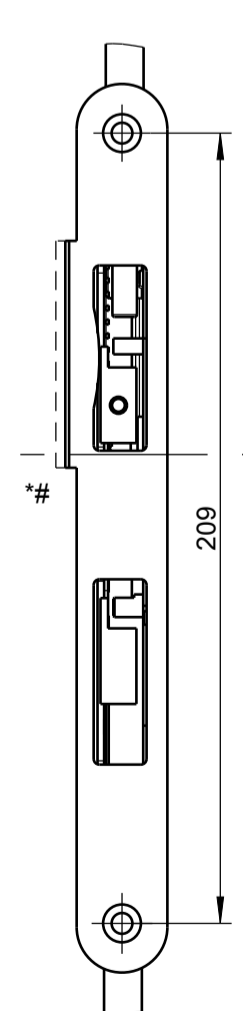
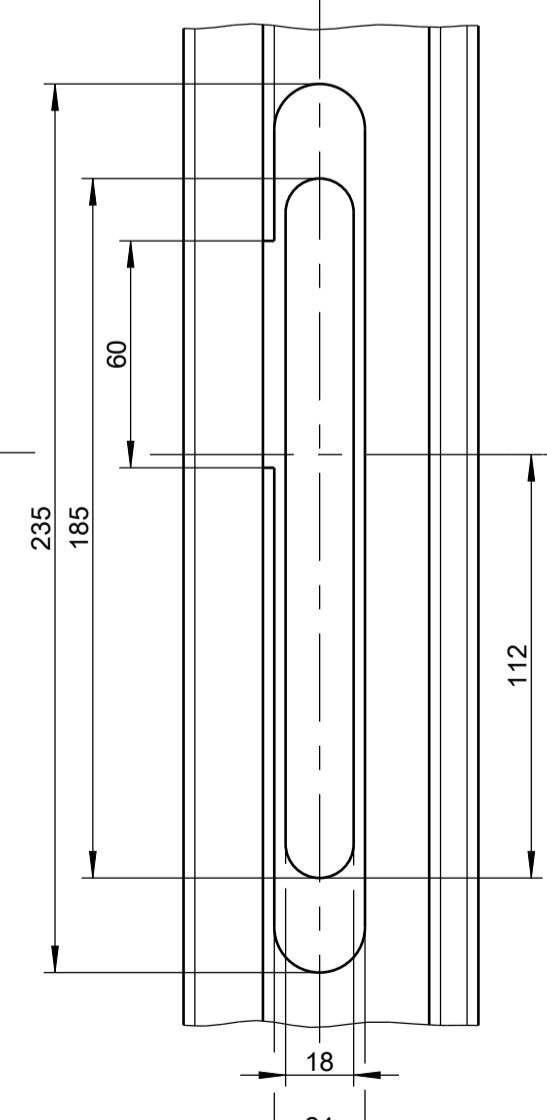
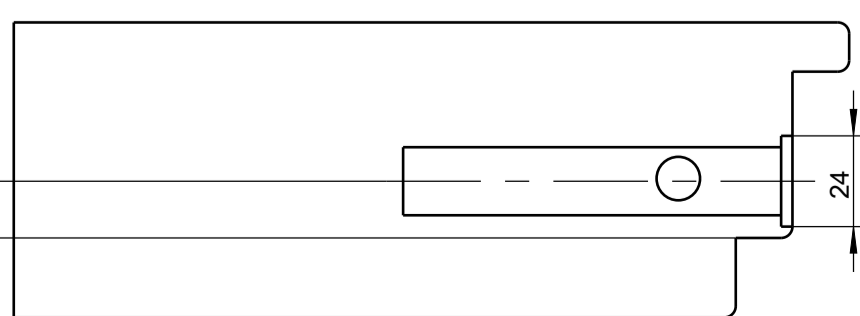
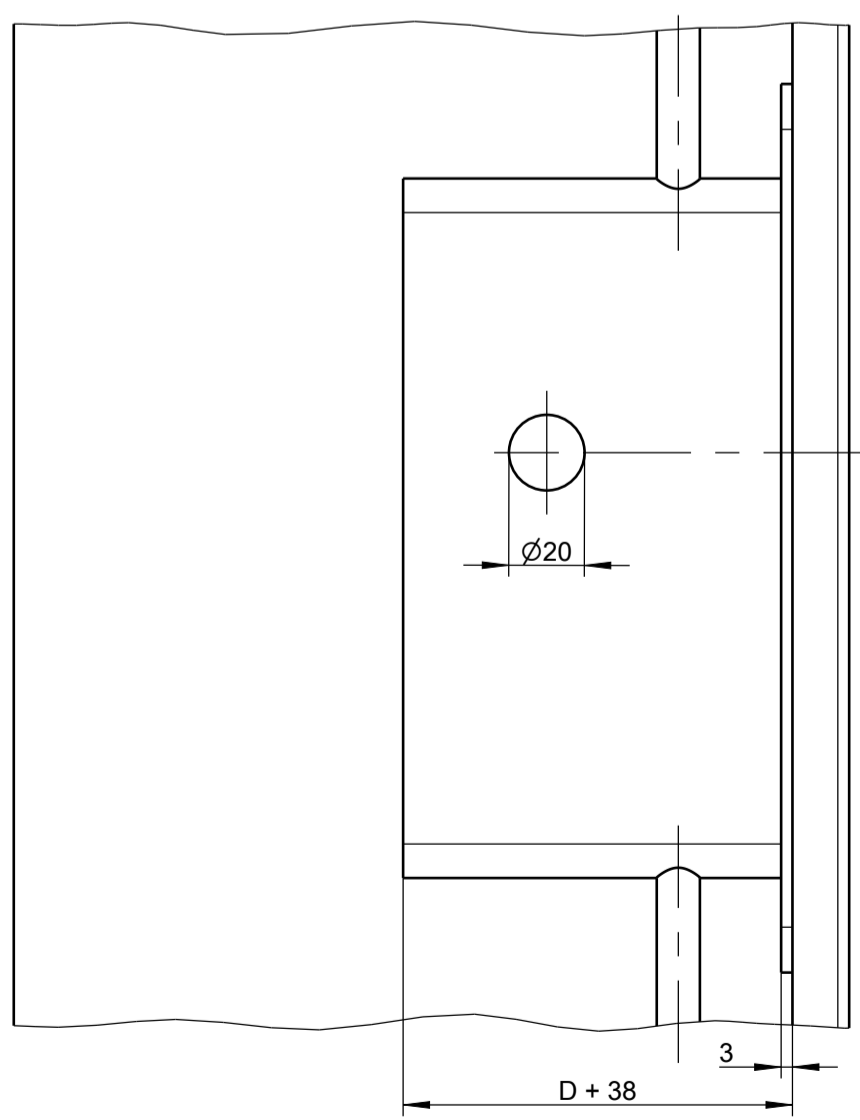
### Fräsung für Falztreibriegelschloss



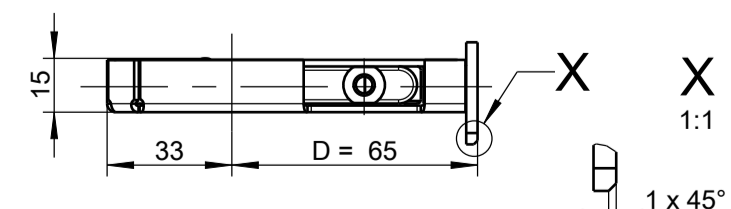
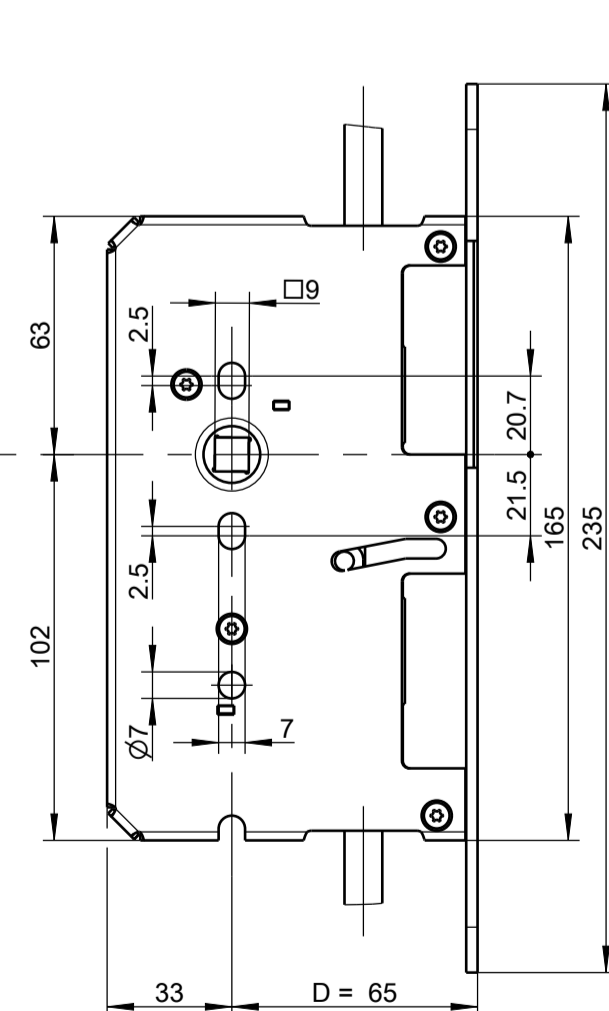
### Falztreibriegelschloss



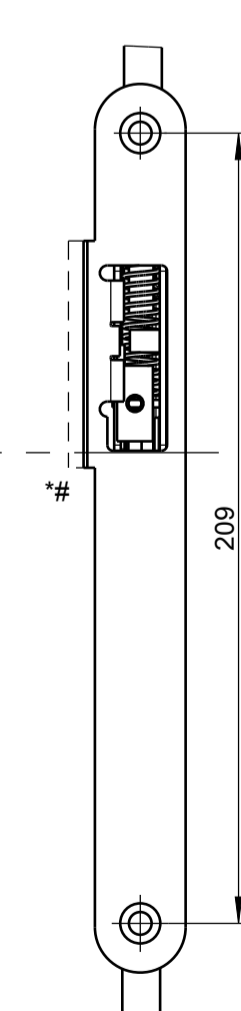
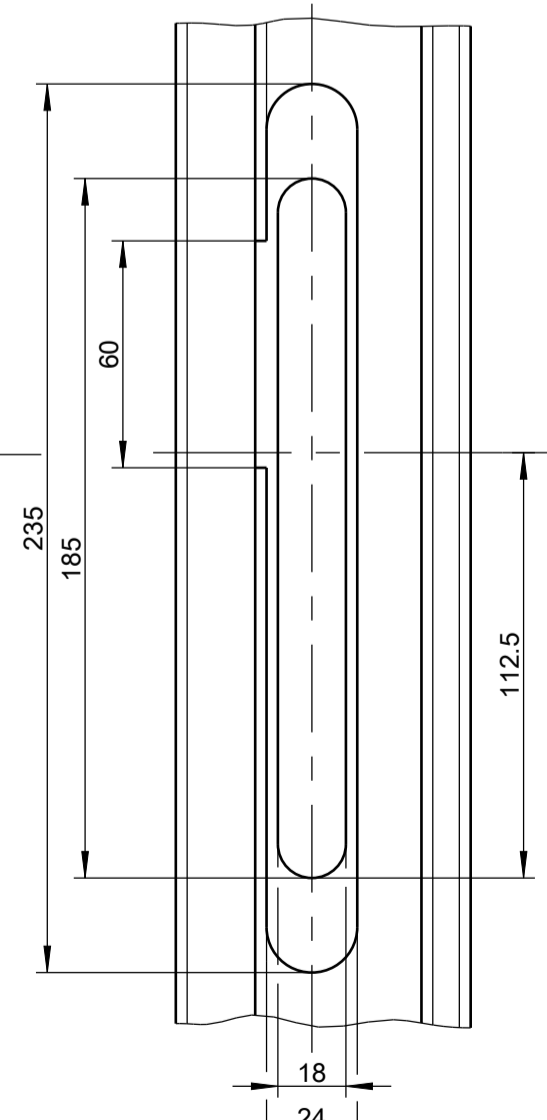
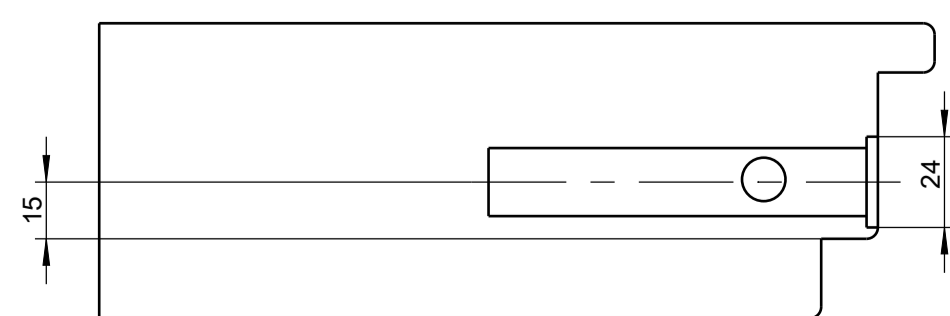
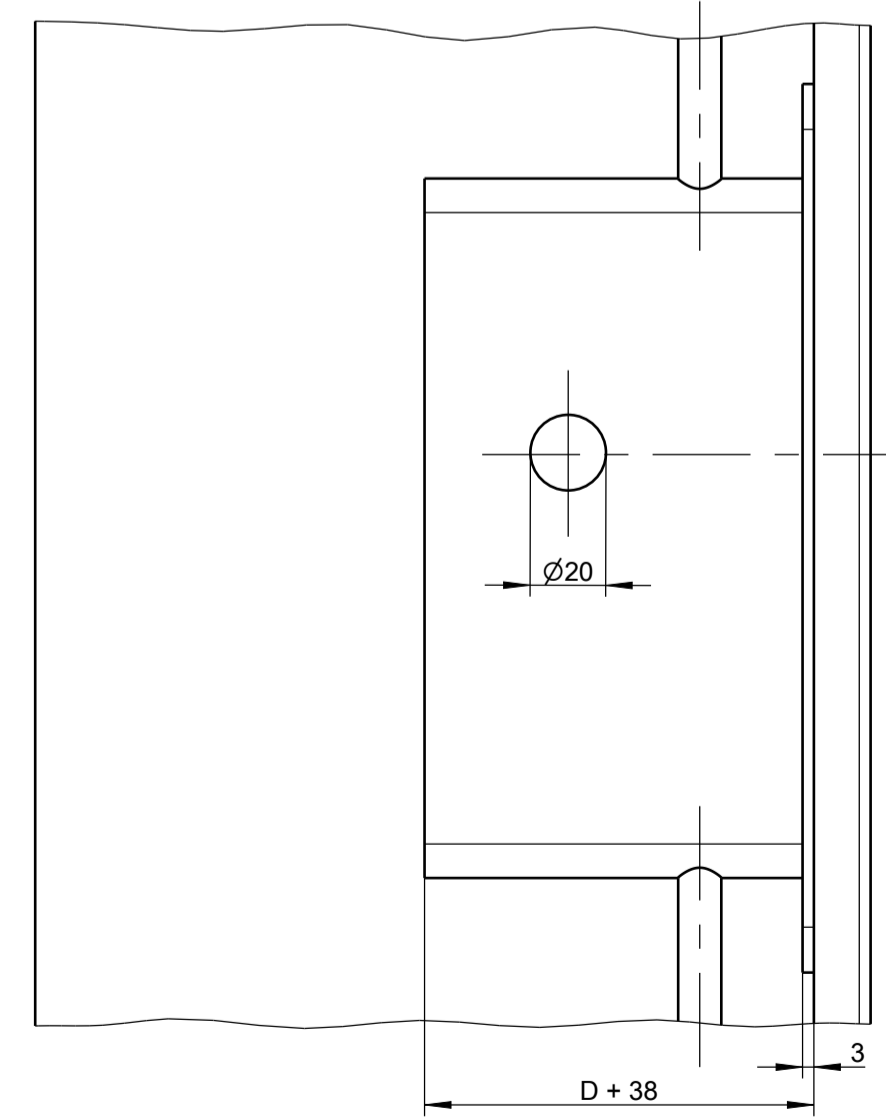
### Fräsung für Treibriegelschloss



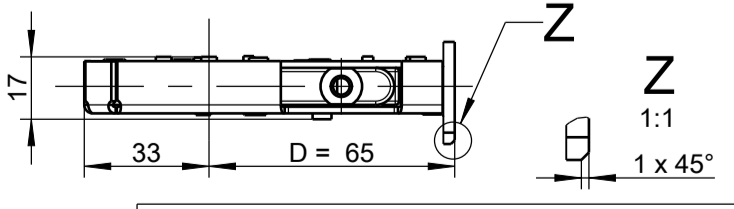
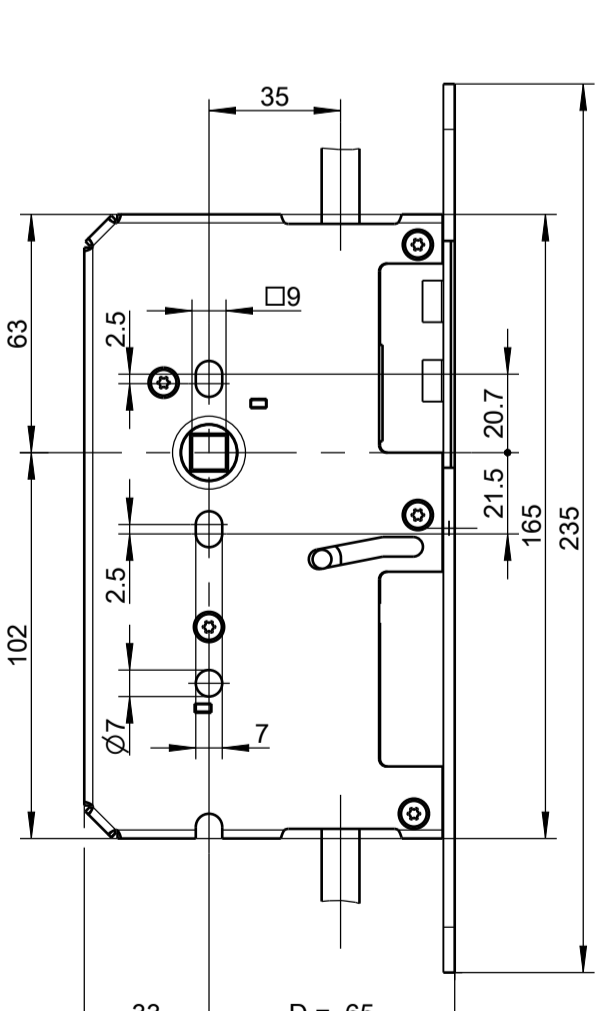
### Treibriegelschloss



### Fräsung für Treibriegelschloss



### Treibriegelschloss



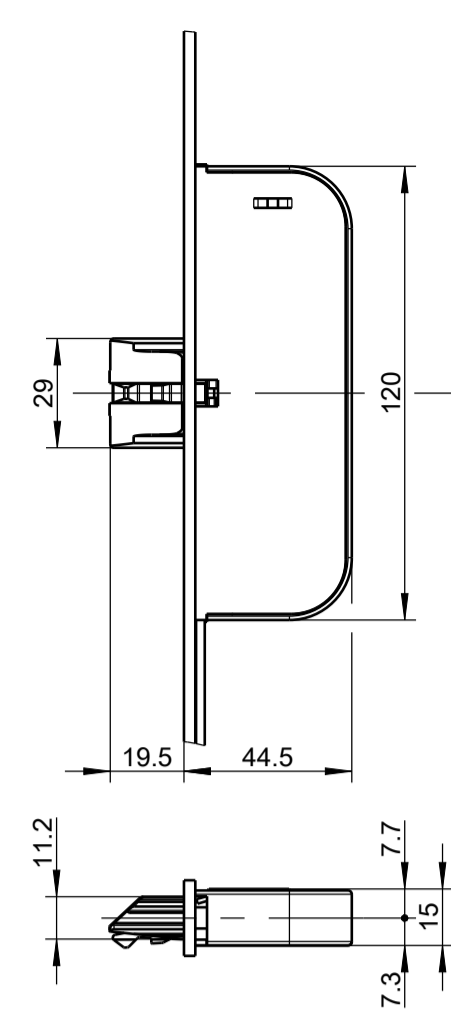
\*# Ablängen je nach Profilsystem, Fase anbringen.

GU Türverschluss GU-BKS Panik nach DIN EN 179 und DIN EN 1125 Neutrale Holzprofile

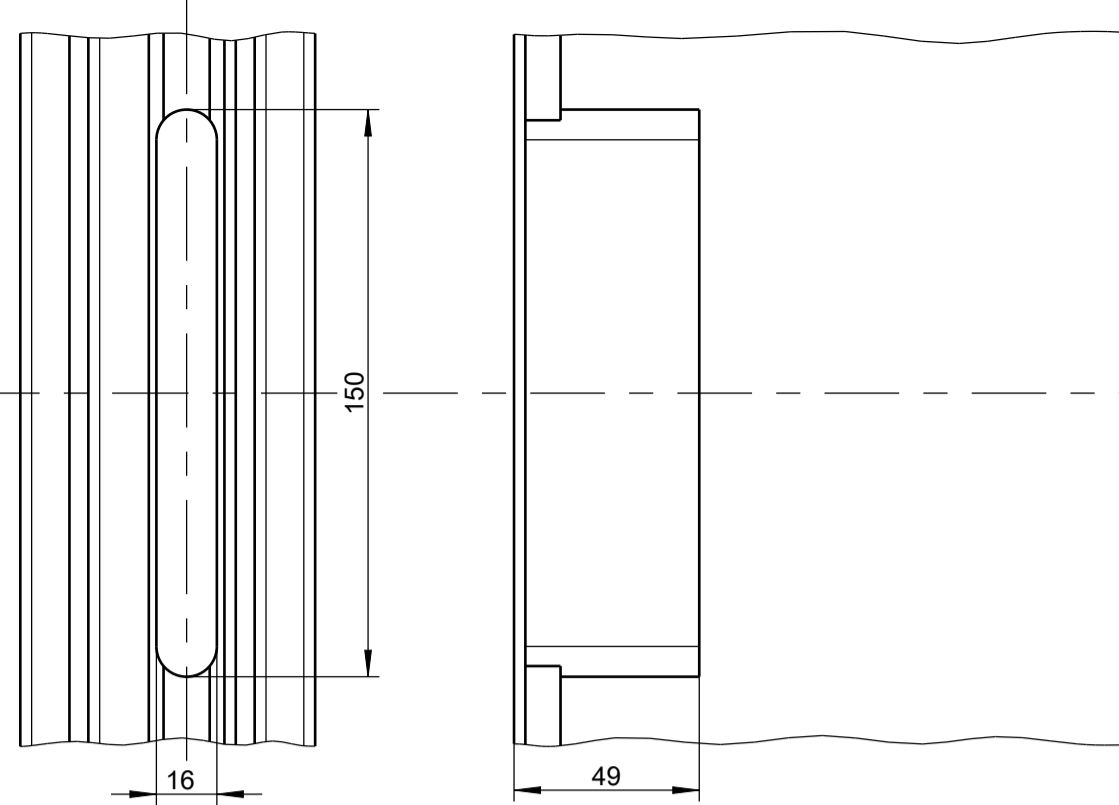
Revision	Iteration	Level	Scale	Drawing No.	Size	Sheet
6	6	Released	1:2	0-47460-3D-0-0	A1	7/15

Serie 23 und Serie 21 Schnittdarstellungen NL = 15

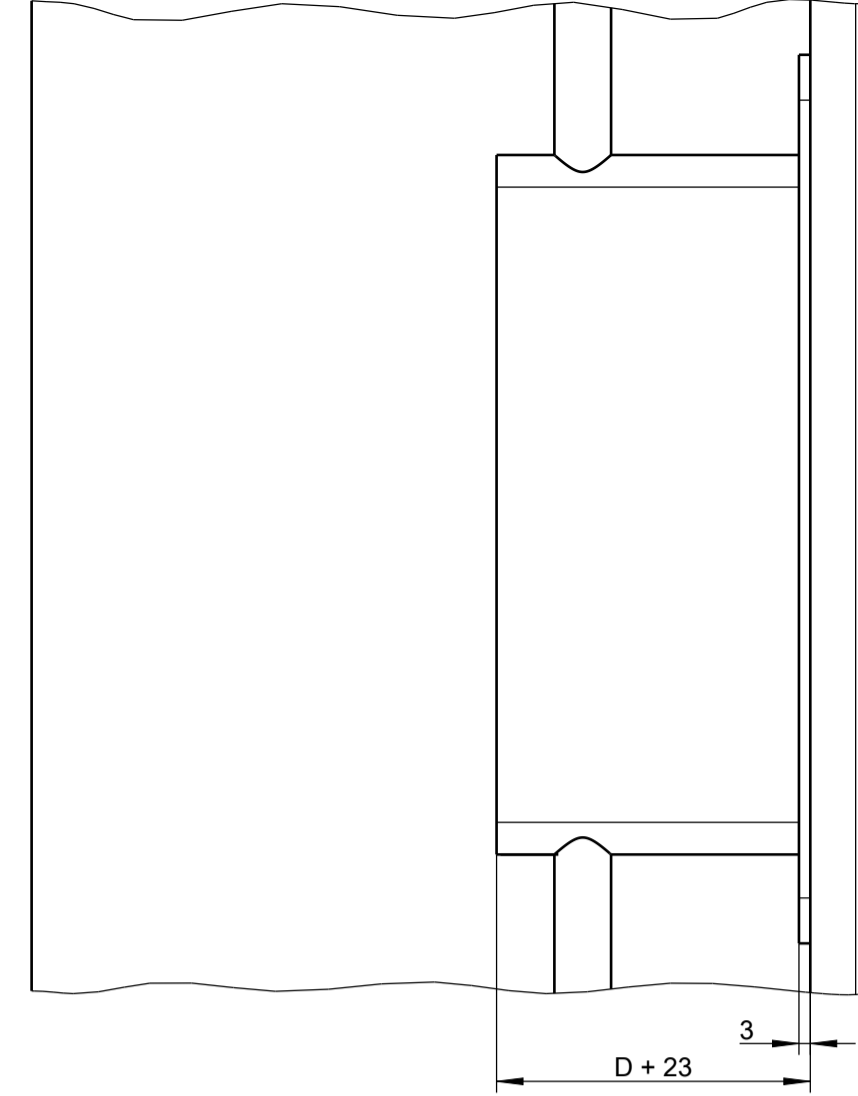
Fallenriegel



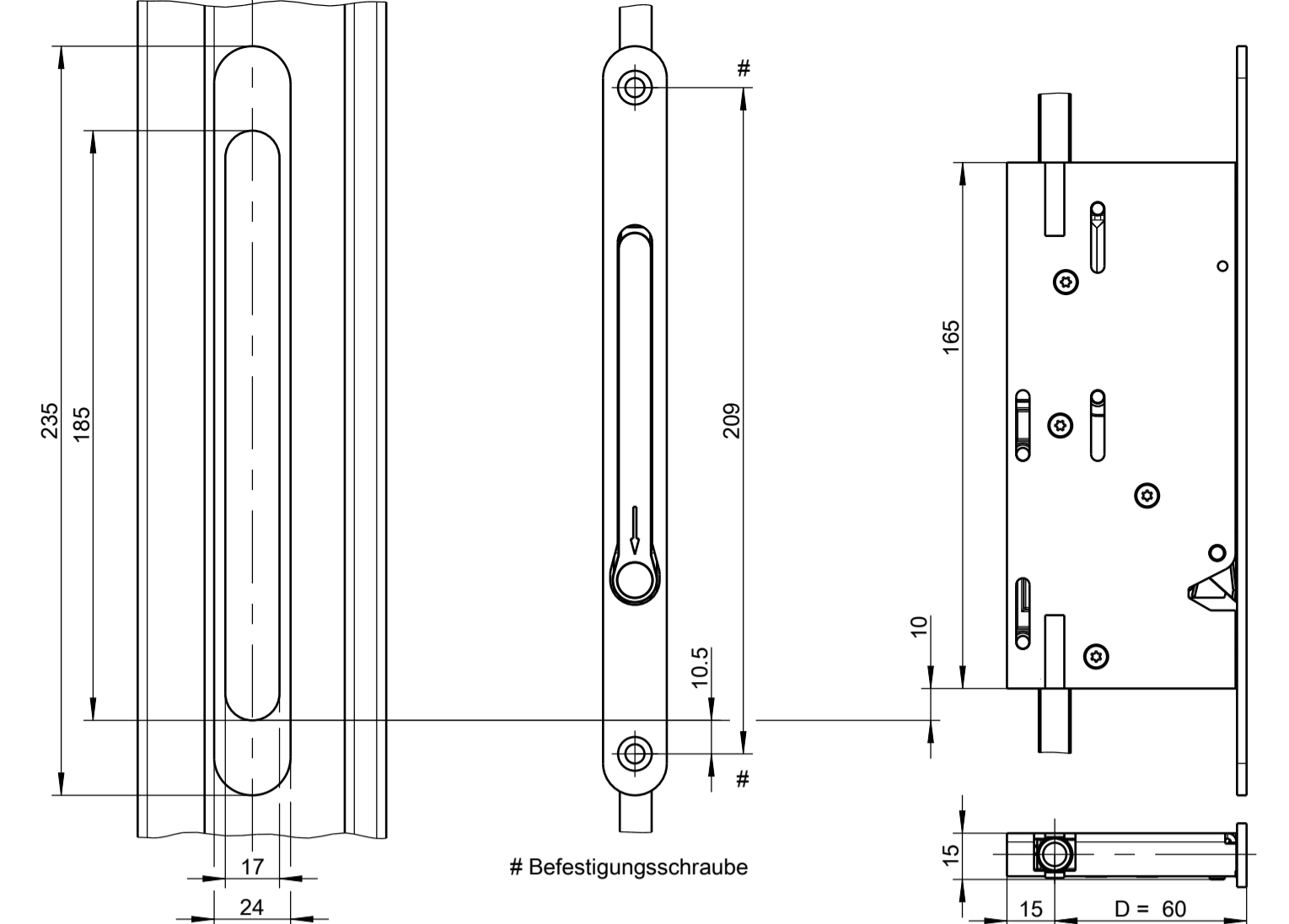
Flügelfräsung für Fallenriegel



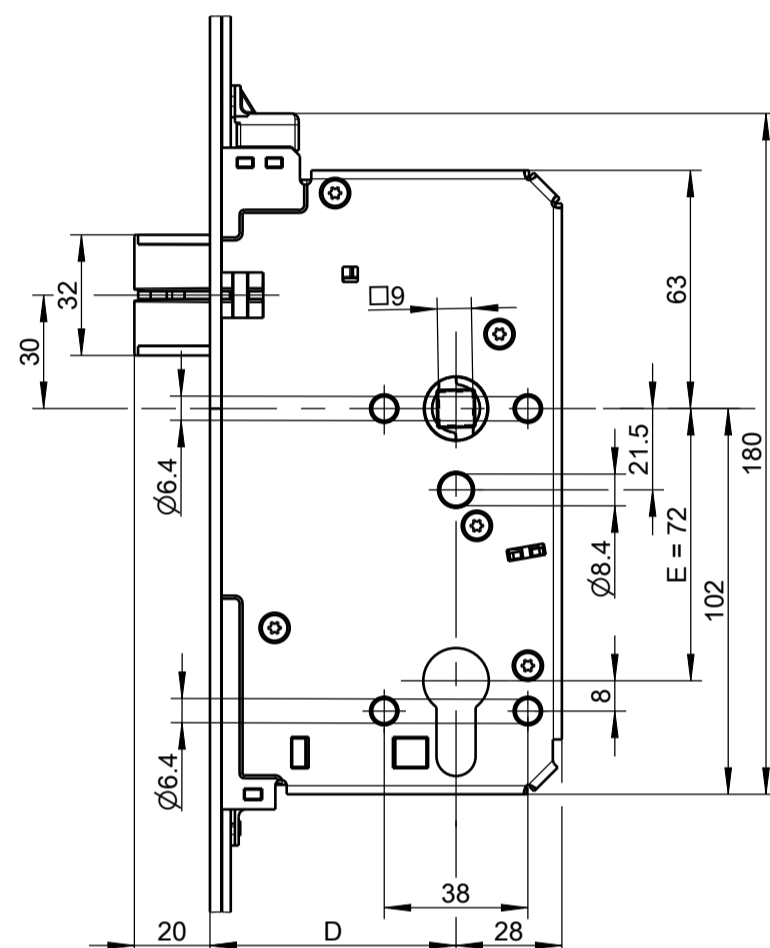
Fräsung für Falztreibriegelschloss



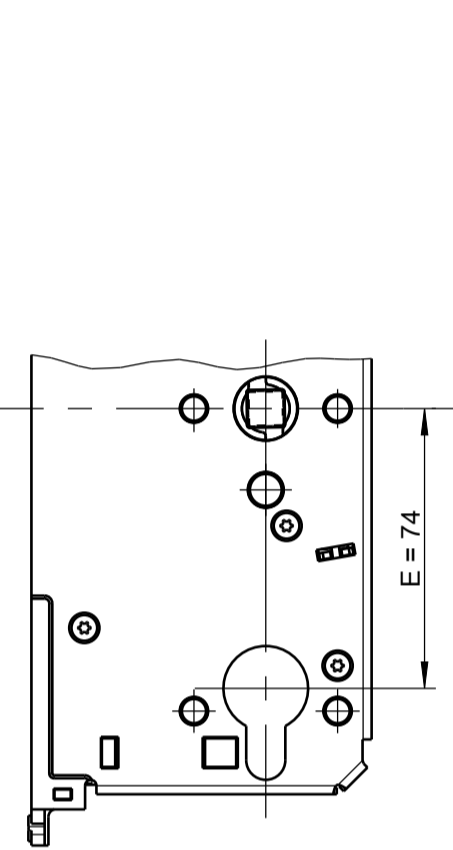
Falztreibriegelschloss



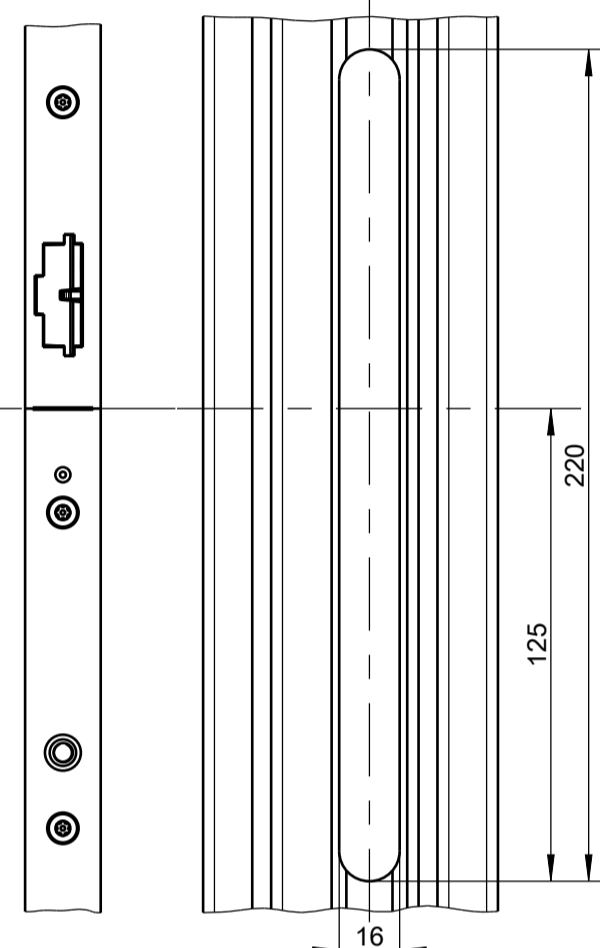
Schlosskasten SECURITY 21 mit PZ-Lochung



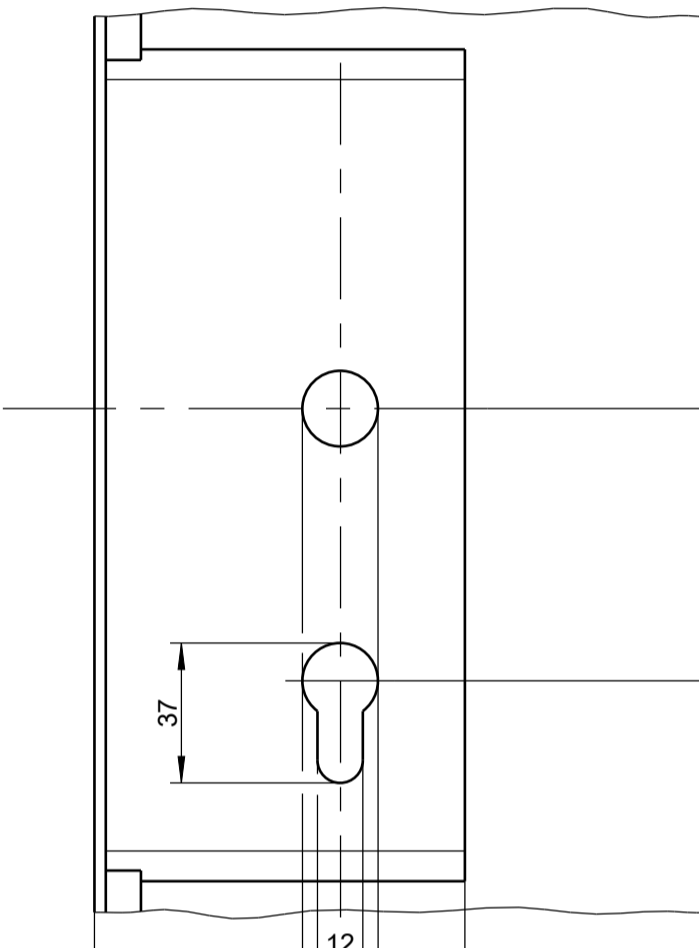
Schlosskasten SECURITY 21 mit RZ-Lochung



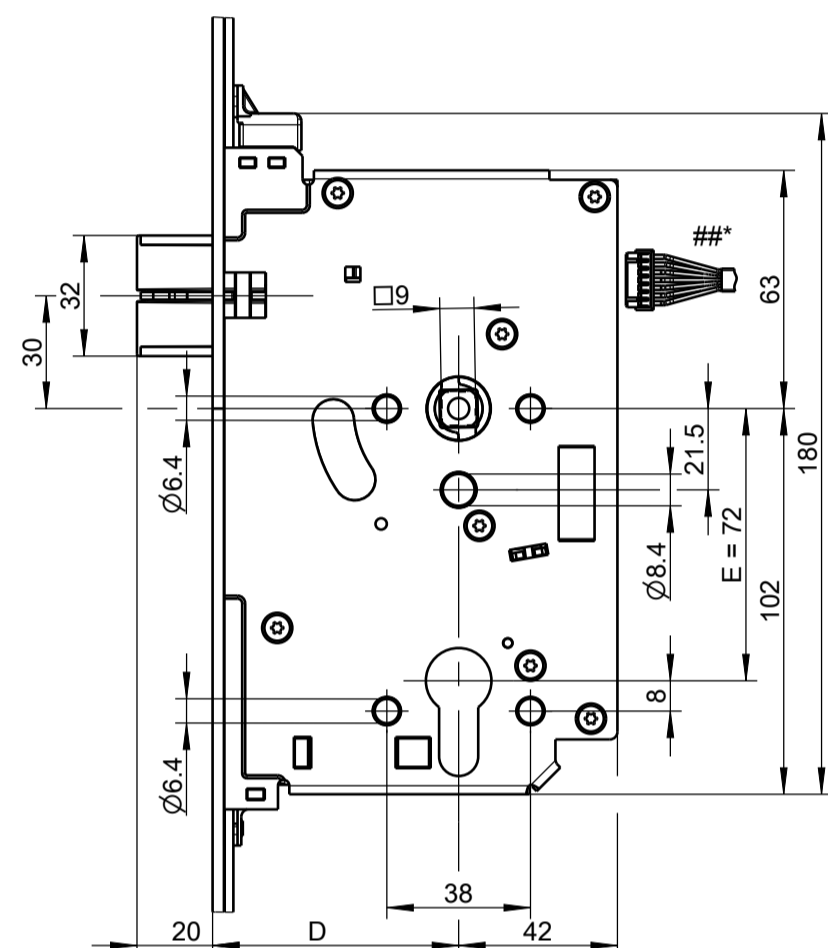
Flügelfräsung für Schlosskasten SECURITY 21



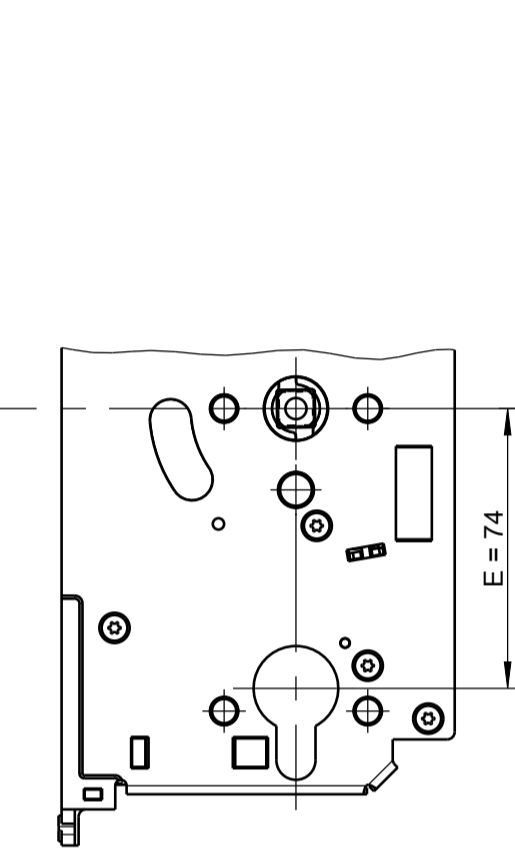
Flügelfräsung für PZ-Lochung



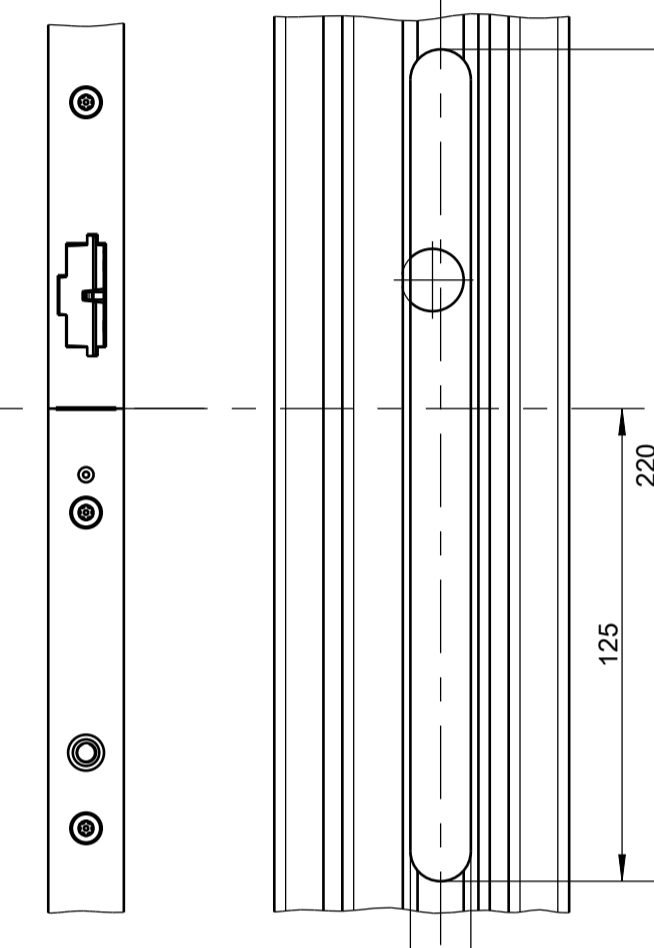
Schlosskasten SECURITY 21 EK mit PZ-Lochung



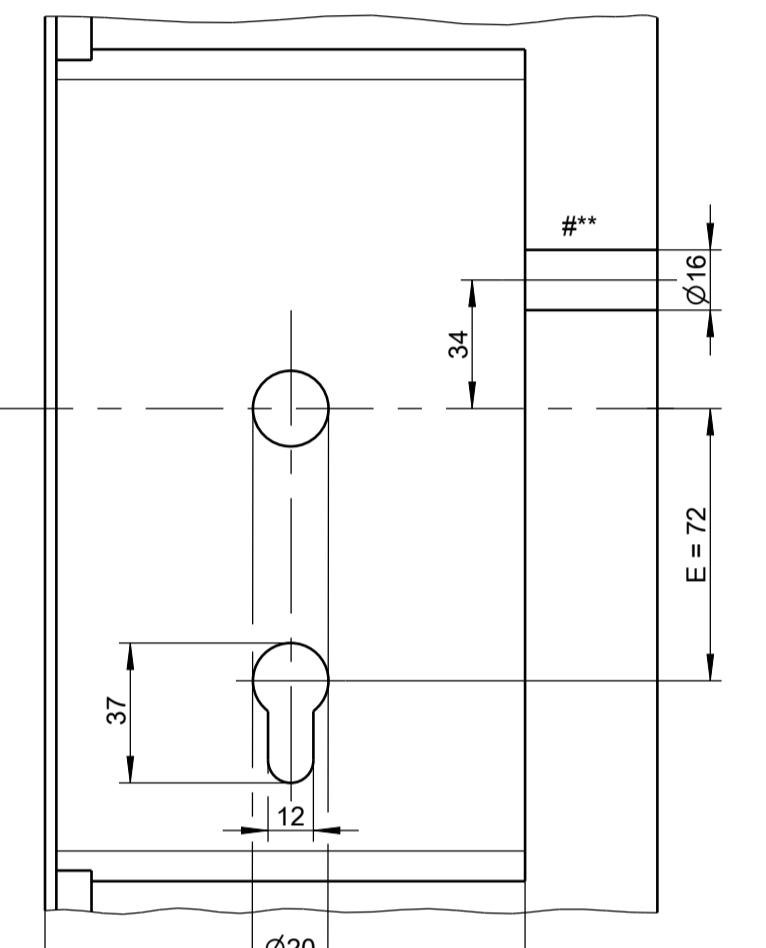
Schlosskasten SECURITY 21 EK mit RZ-Lochung



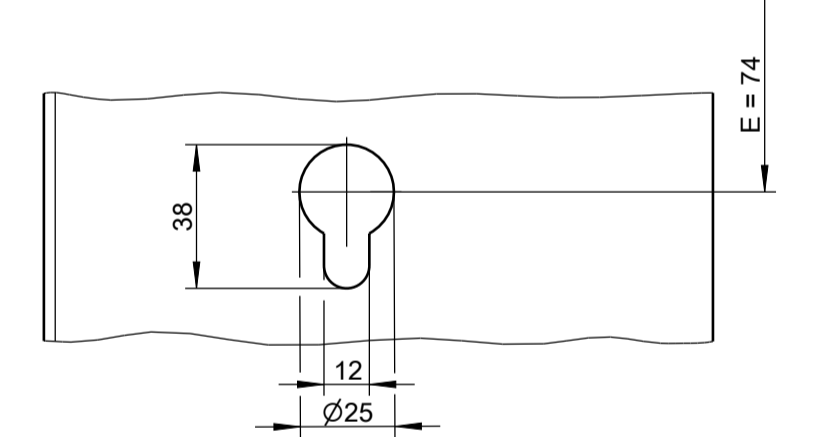
Flügelfräsung für Schlosskasten SECURITY 21 EK



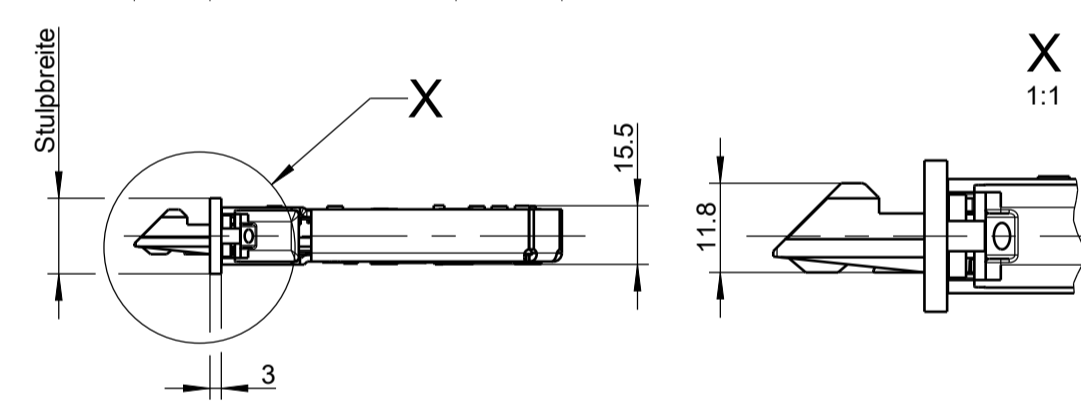
Flügelfräsung für PZ-Lochung



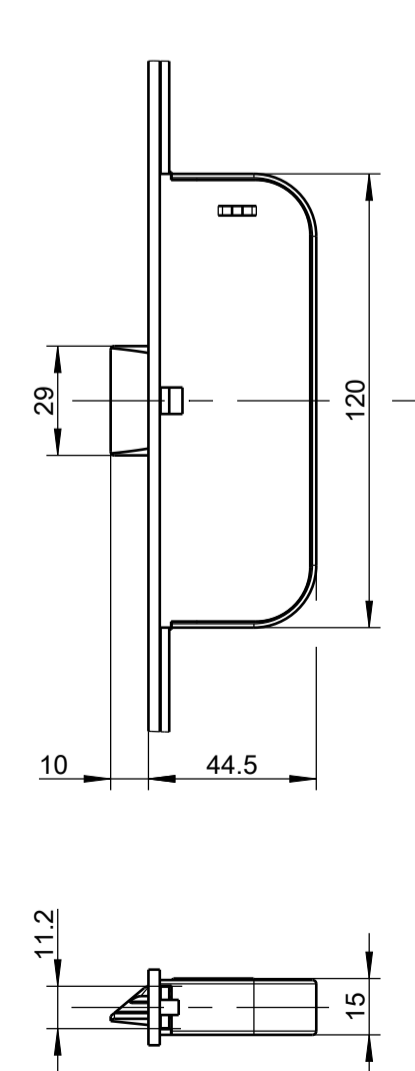
Flügelfräsung für RZ-Lochung



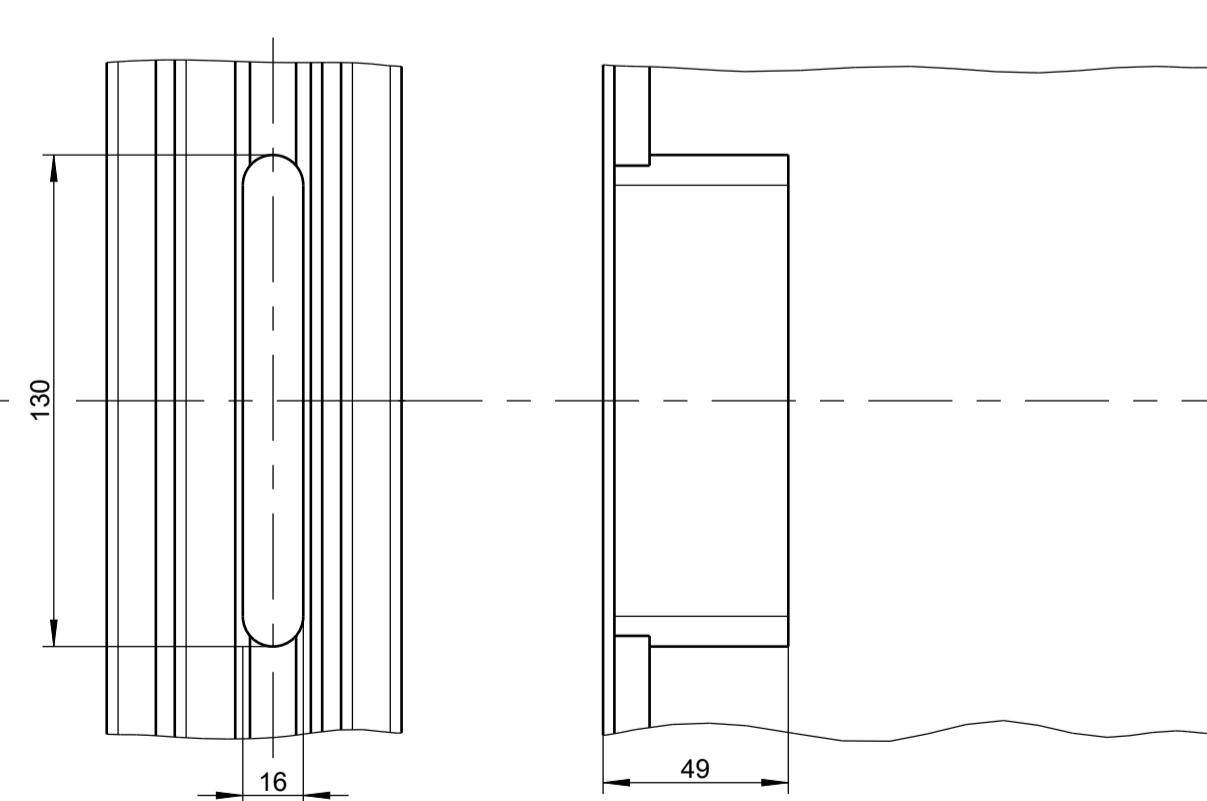
The documents accompanying this product were issued when the product was manufactured. You should verify at www.gu.com if the technical documents you have all have an up to date. For more information visit the website of our technical documents.



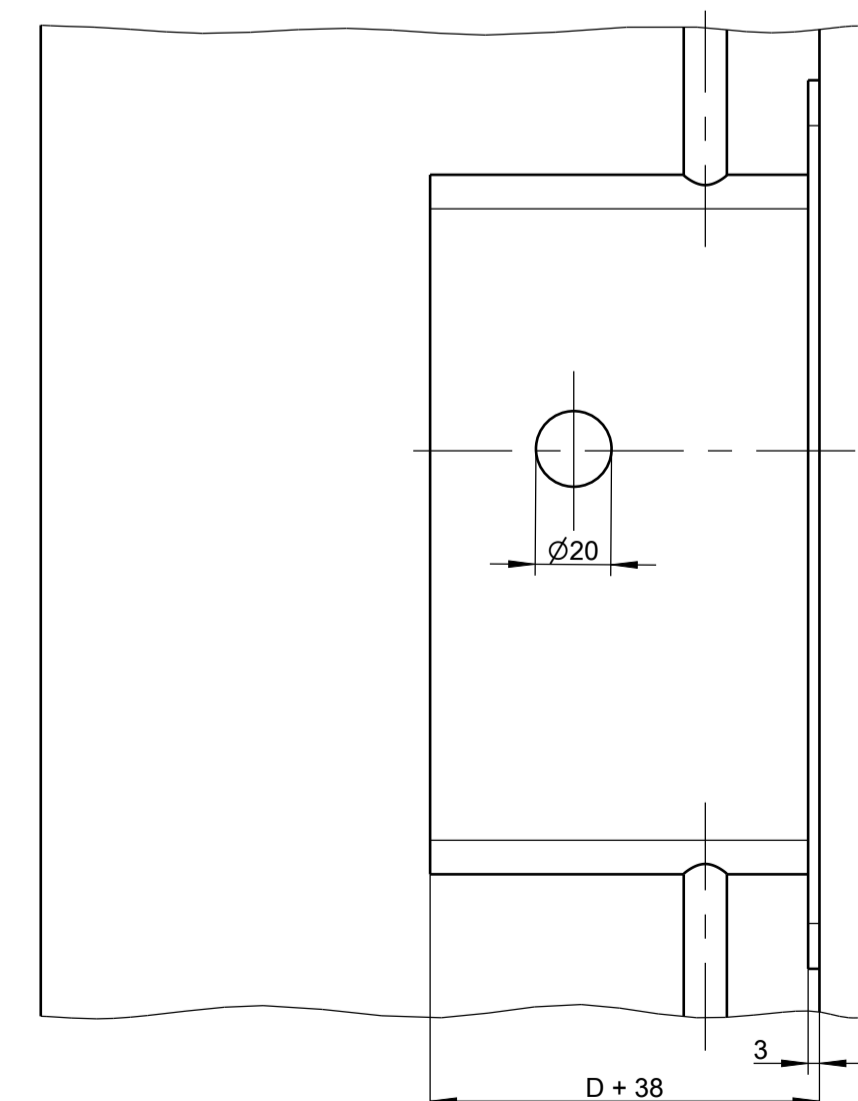
Falle EVP



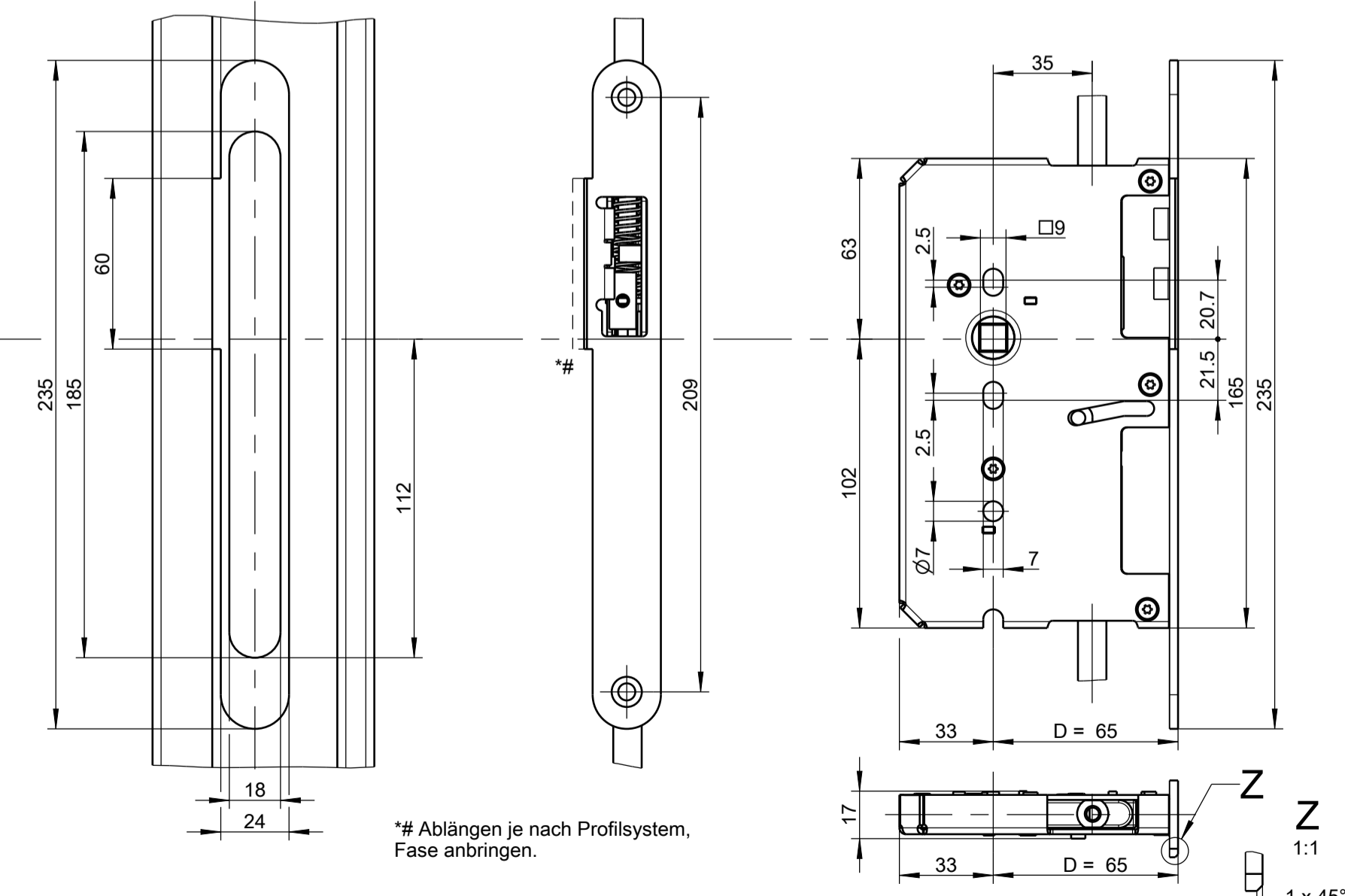
Flügelfräsung für Falle EVP



Fräsung für Treibriegelschloss



Treibriegelschloss



# Ablängen je nach Profilsystem, Fase anbringen.

##\* Optionales Anschlusskabel für S Schösser mit Überwachungskontakten  
##\*\* Optionaler Kabelkanal für S Schösser mit Überwachungskontakten

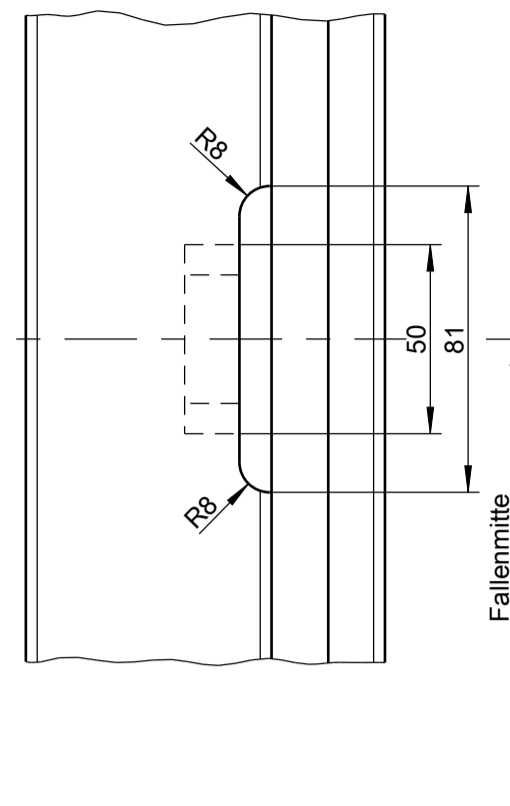
Weitere Schnittdarstellungen für Treibriegelschloss NL = 13 siehe Blatt 5 und NL = 10 siehe Blatt 6.

SECURITY 21  
Schnittdarstellungen

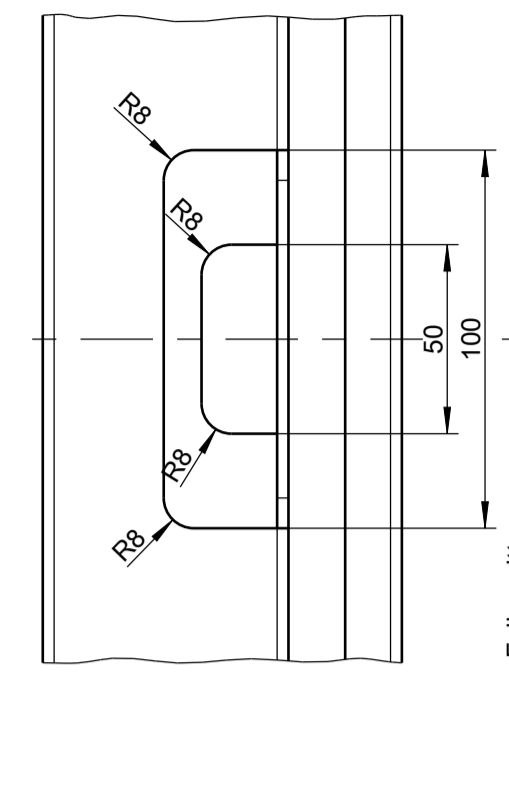
Description: Türverschluss GU-BKS Panik nach DIN EN 179 und DIN EN 1125 Neutrale Holzprofile										Scale:	Drawing No.:	Size:	Sheet:
Date:	Change No.:	Sig.:	Ver.:	Replacement for:	Revision:	Iteration:	Level:	Released:	1:2	0-47460-3D-0-0	A1	8/15	



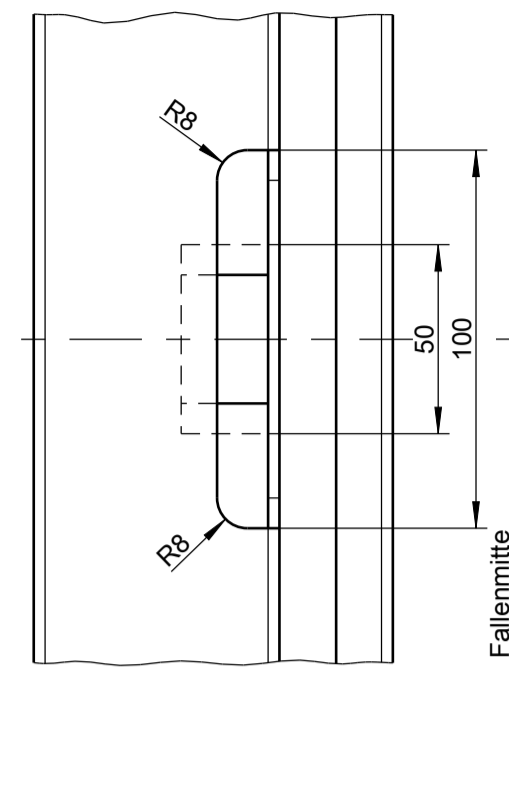
Rahmenfräsung für Schließblech / Schließplatte (Pos. 9.1E)



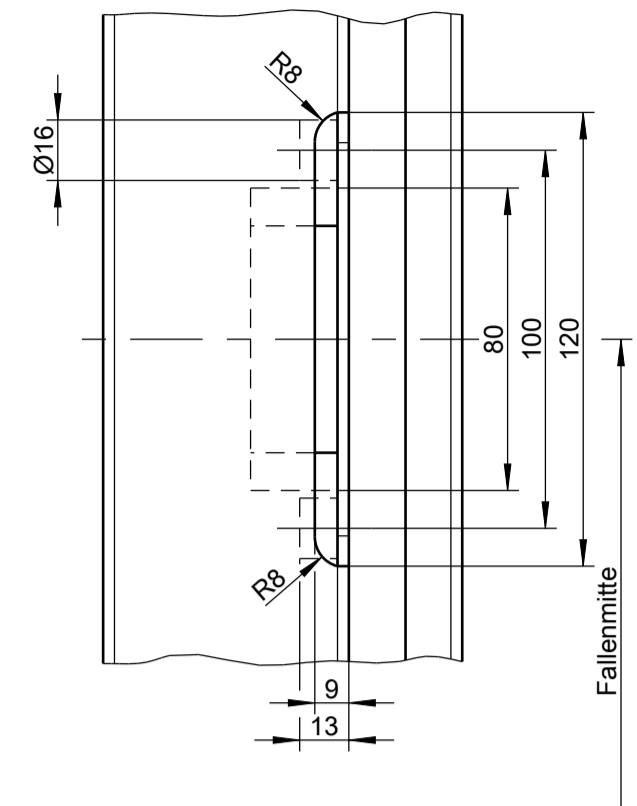
Rahmenfräsung für Winkelschließblech / Winkelschließplatte (Pos. 9.2A)



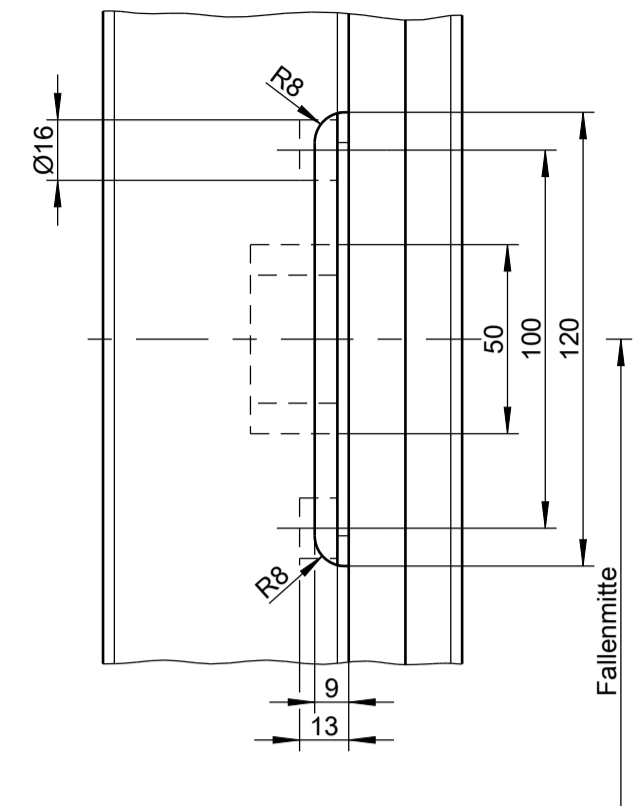
Rahmenfräsung für Winkelschließblech / Winkelschließplatte (Pos. 9.2B)



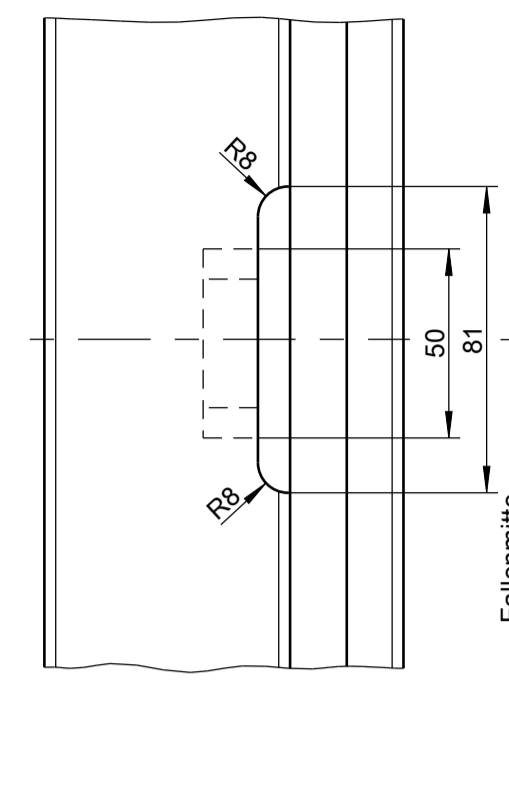
Rahmenfräsung für Schließblech / Schließplatte (Pos. 9.1B)



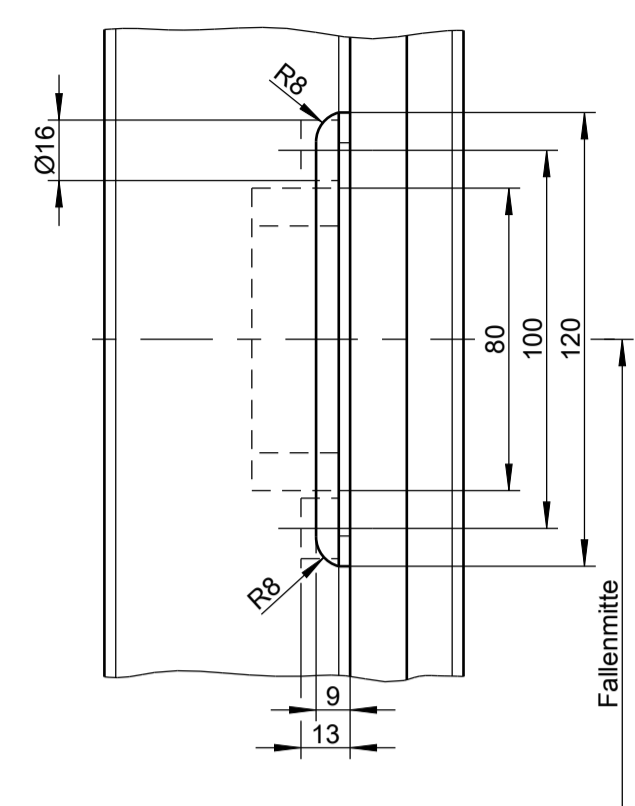
Rahmenfräsung für Schließblech / Schließplatte (Pos. 9.1D)



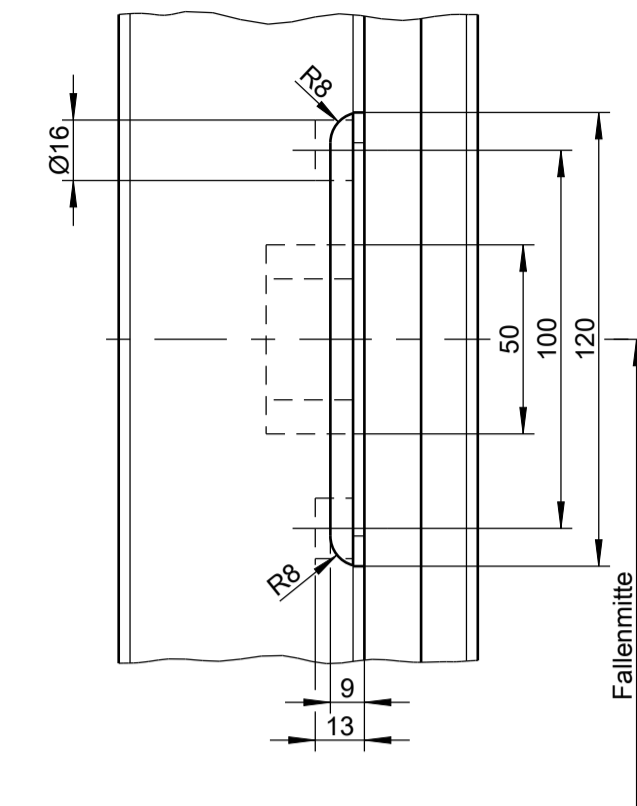
Rahmenfräsung für Schließblech / Schließplatte (Pos. 9.1F)



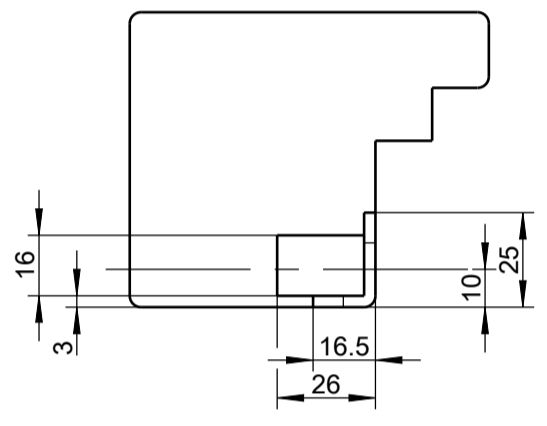
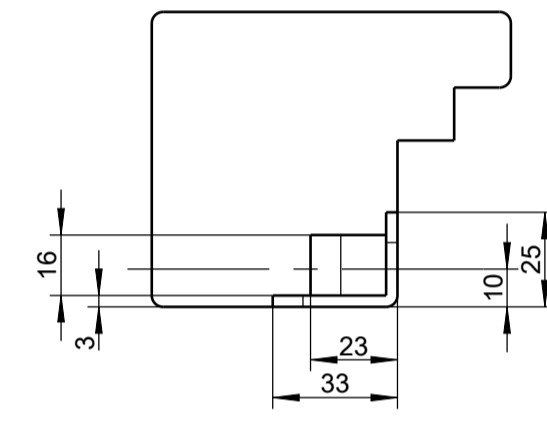
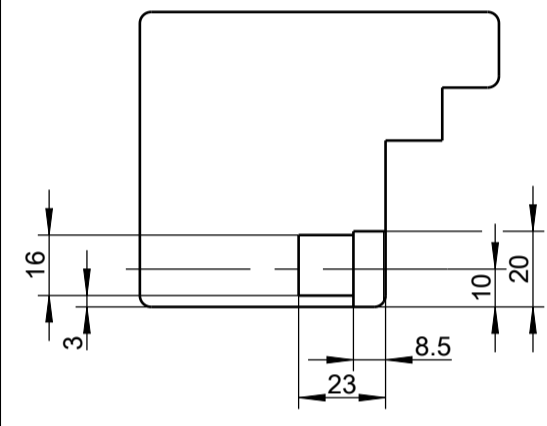
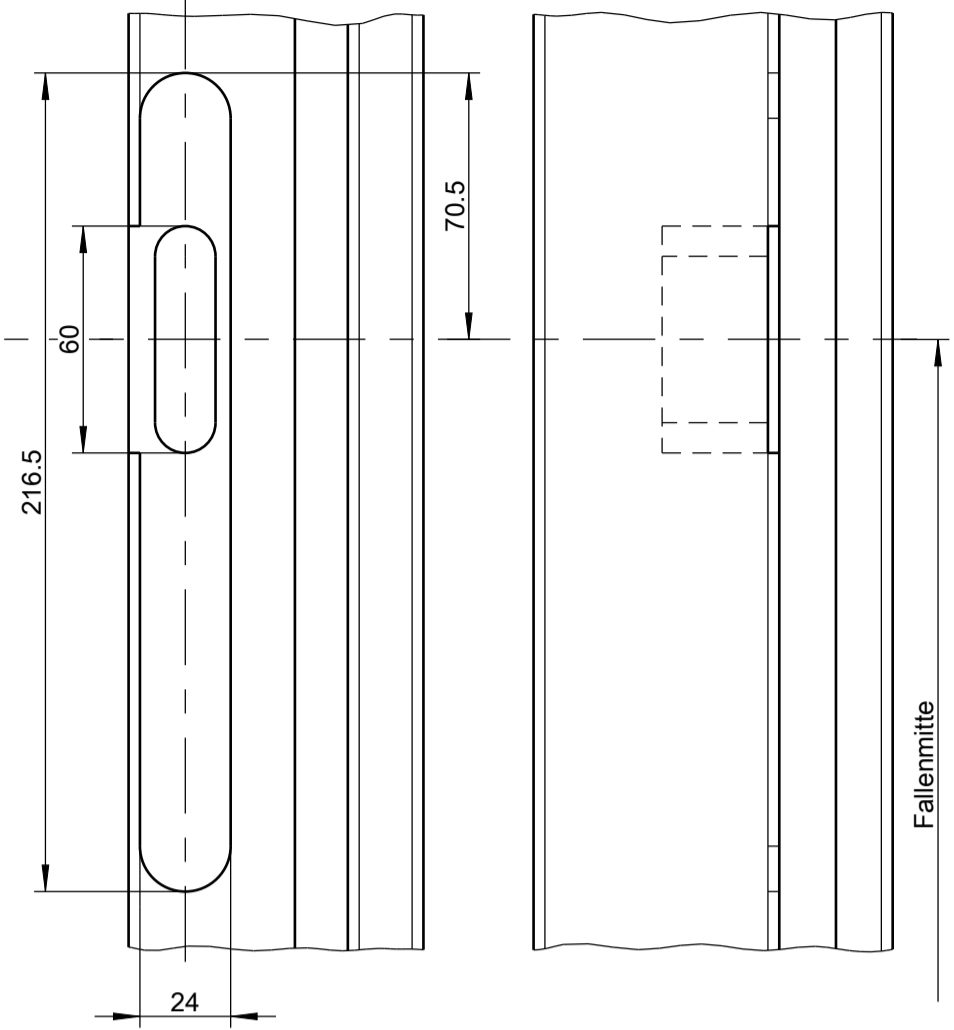
Rahmenfräsung für Schließblech / Schließplatte (Pos. 9.1A)



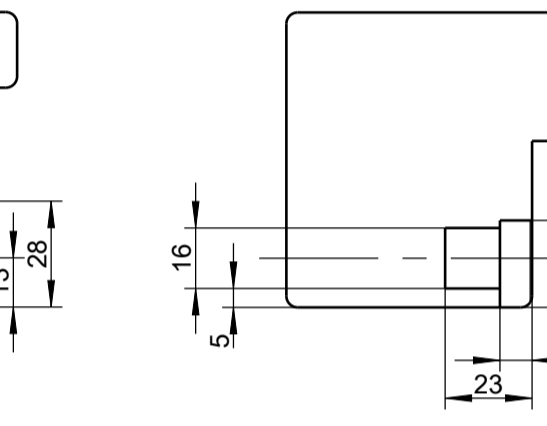
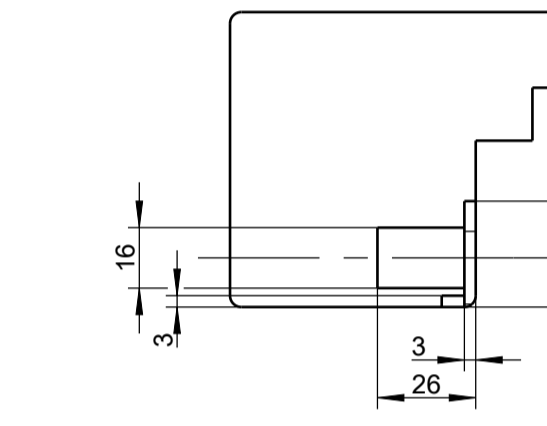
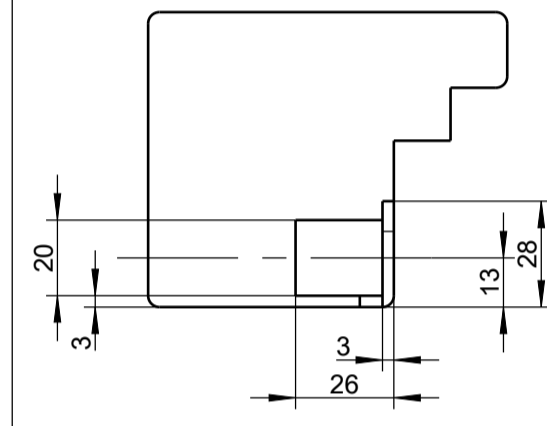
Rahmenfräsung für Schließblech / Schließplatte (Pos. 9.1C)



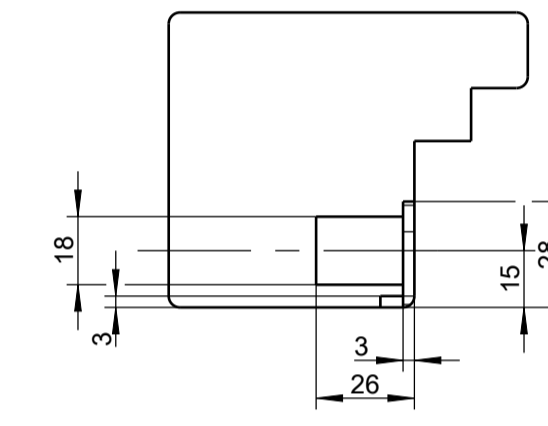
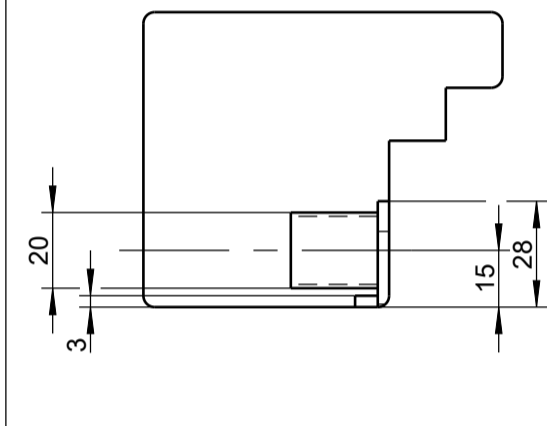
Rahmenfräsung für Lappenschließblech (Pos. 39F)



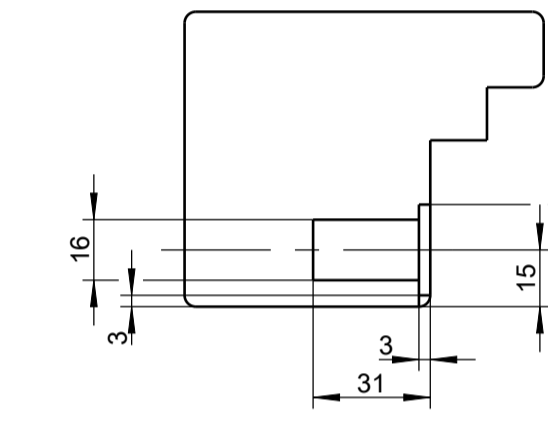
NL = 10



NL = 13



NL = 15



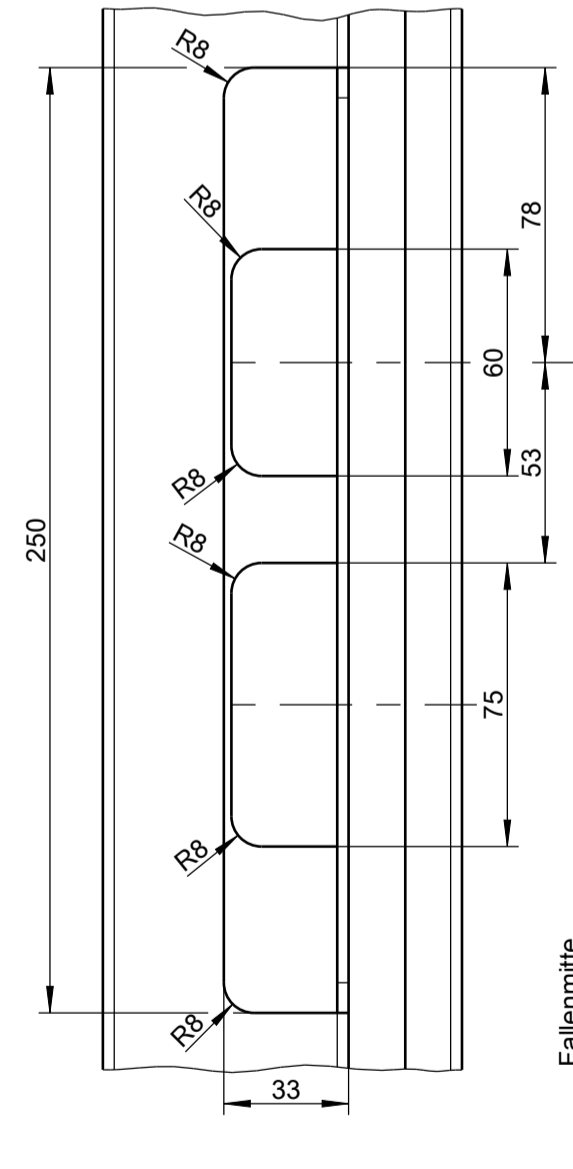
GU

The documents accompanying this product were issued when the product was manufactured. You should verify at www.gu.com if the technical documents you have at hand are up to date. For more information, please contact your local distributor or technical documents.

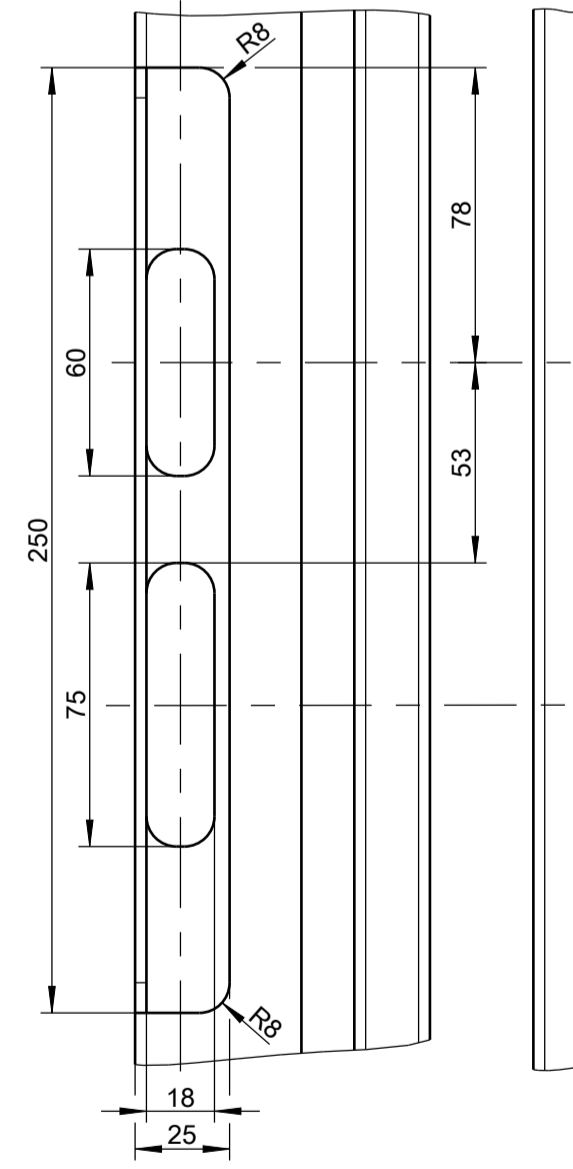
Proprietarile drepturilor de autor în asociere cu ISO 15018.

EN, ES, FR, RU

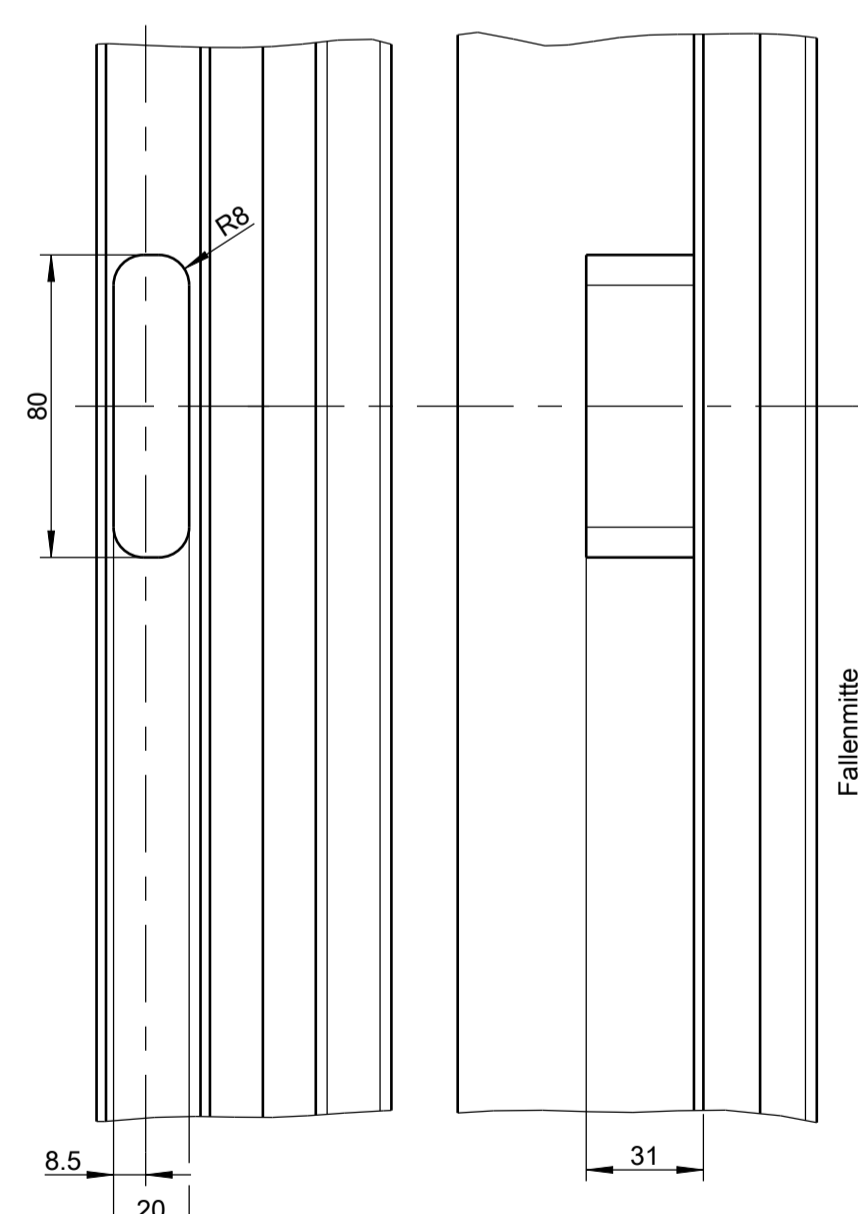
Rahmenfräsung für Winkelschließblech (Pos. 8.2A)



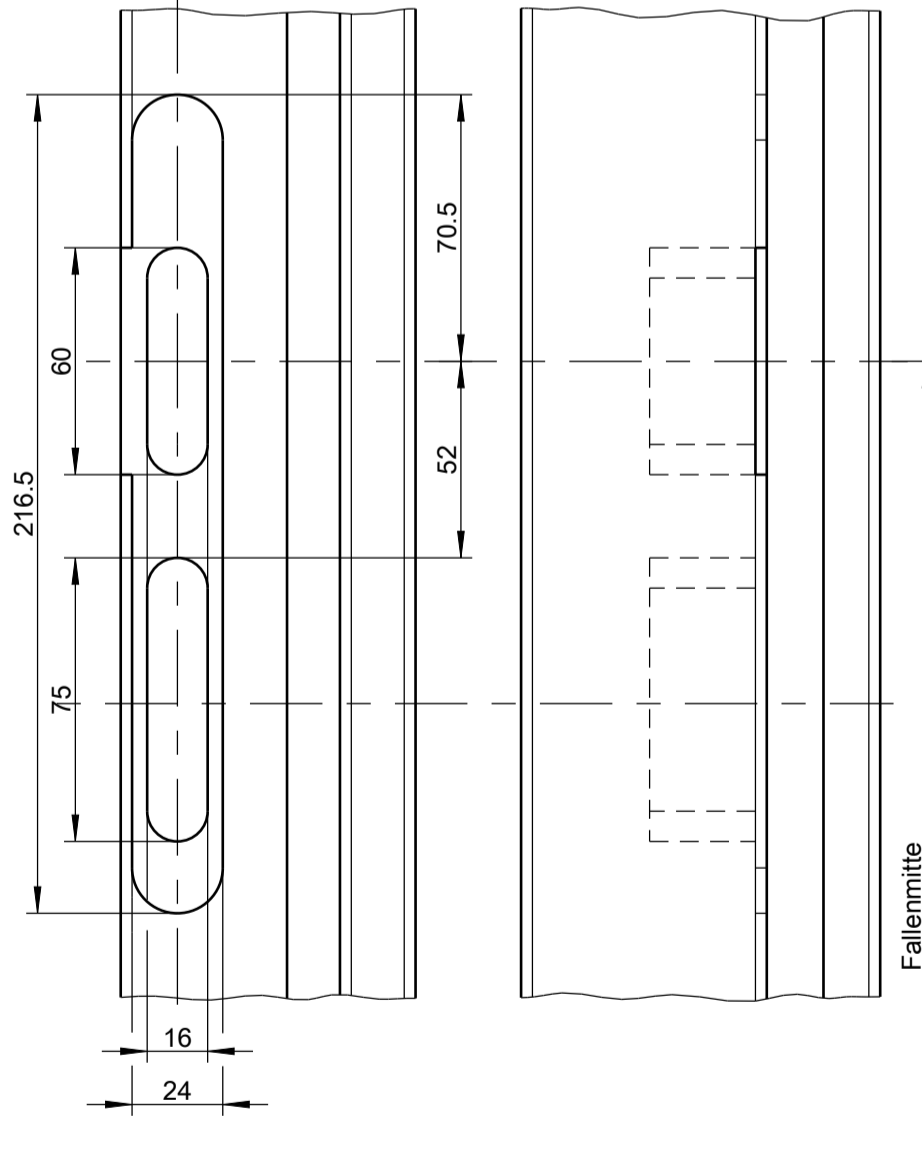
Rahmenfräsung für Winkelschließblech (Pos. 8.2B)



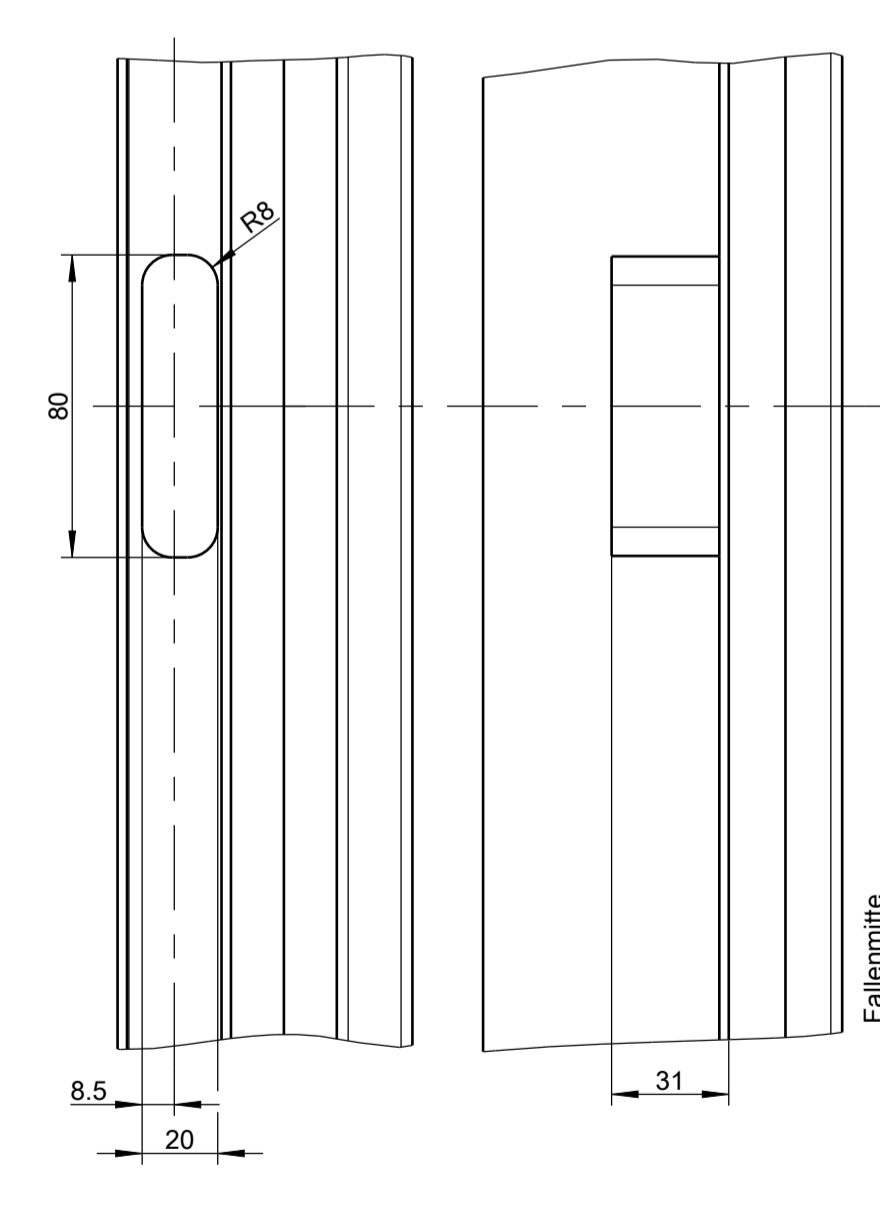
Rahmenfräsung für Schließleiste, Hauptfalle (Pos. 10B)



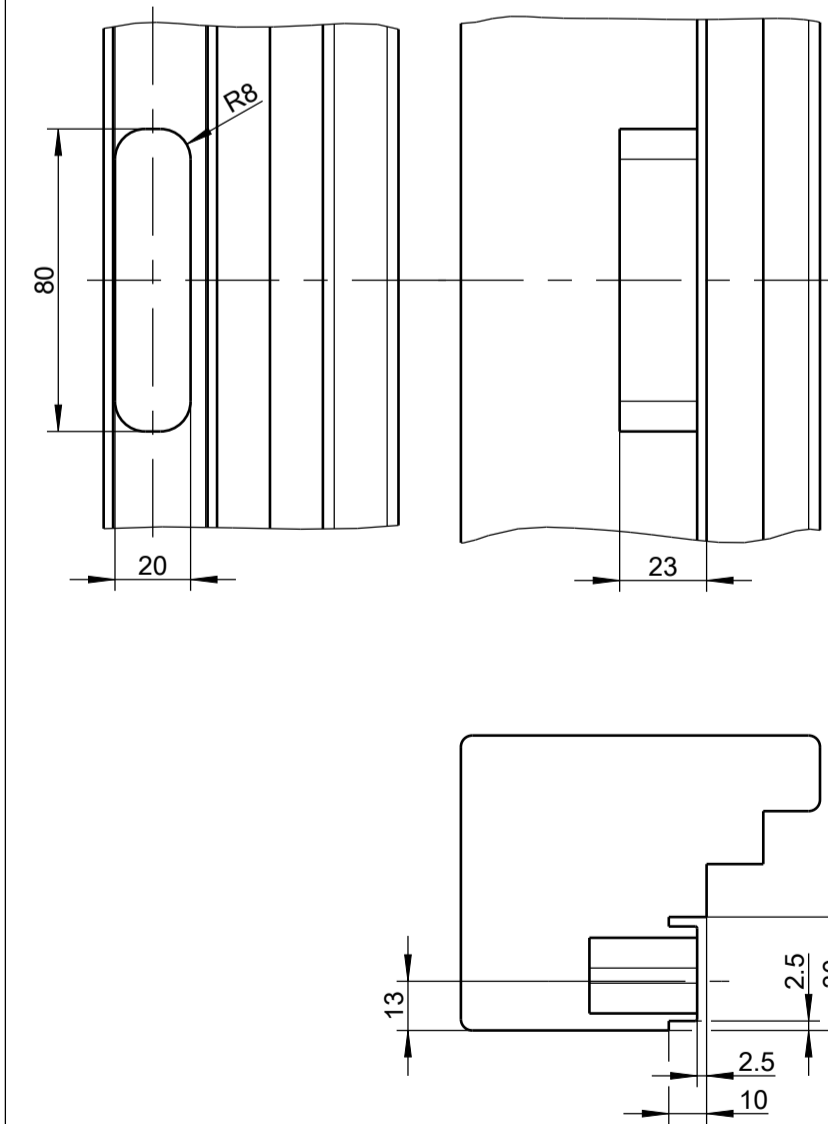
Rahmenfräsung für Lappenschließblech (Pos. 39E)



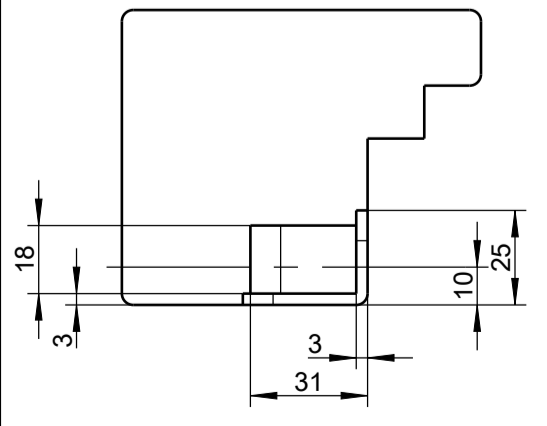
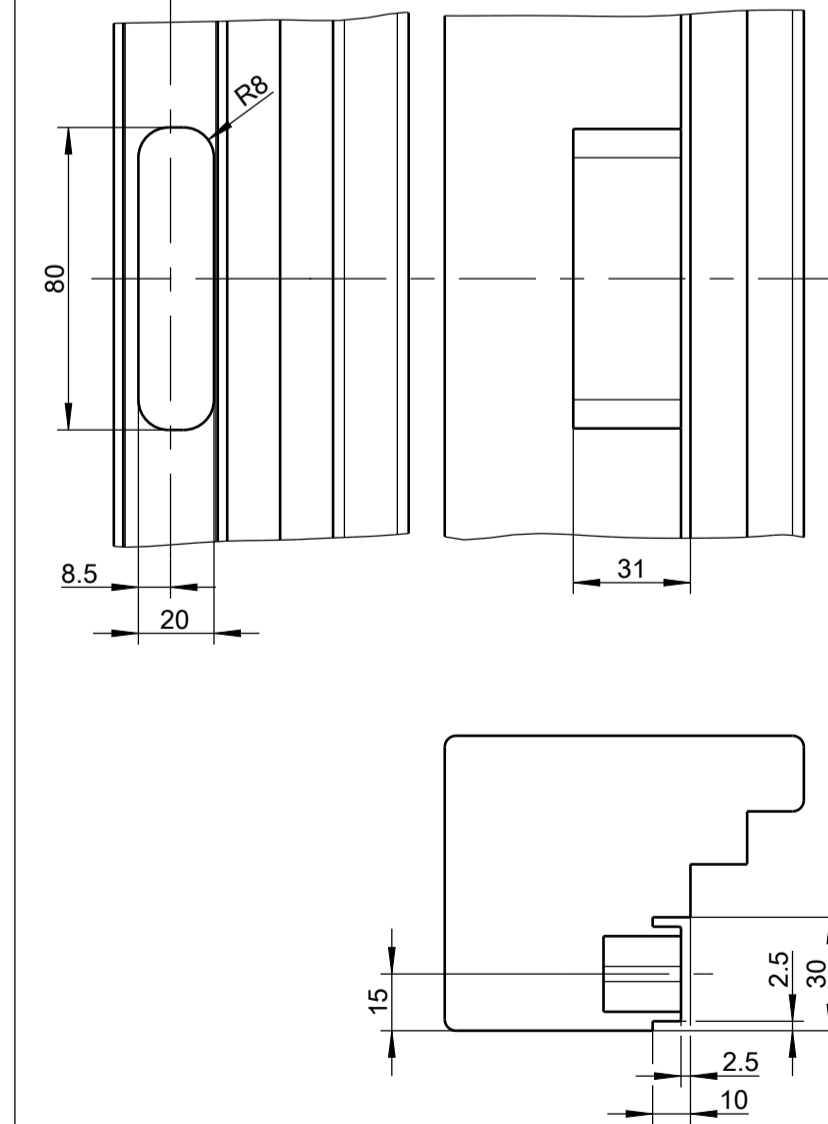
Rahmenfräsung für Schließleiste, Hauptfalle (Pos. 10A)



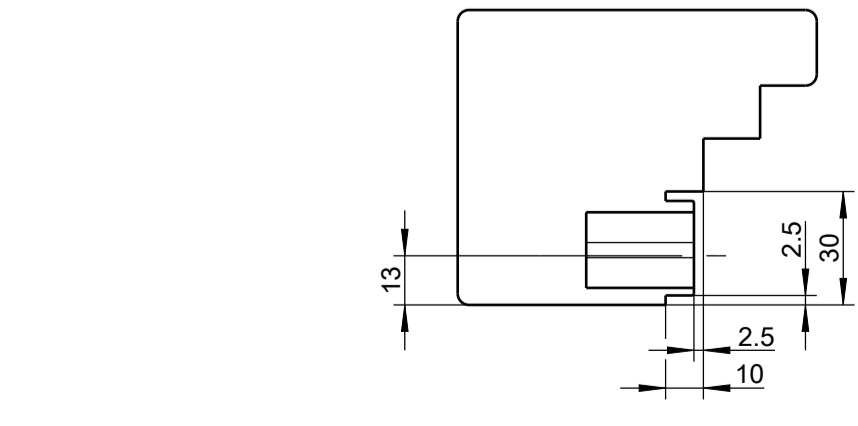
Rahmenfräsung für Schließleiste Fallenriegel (Pos. 10B)



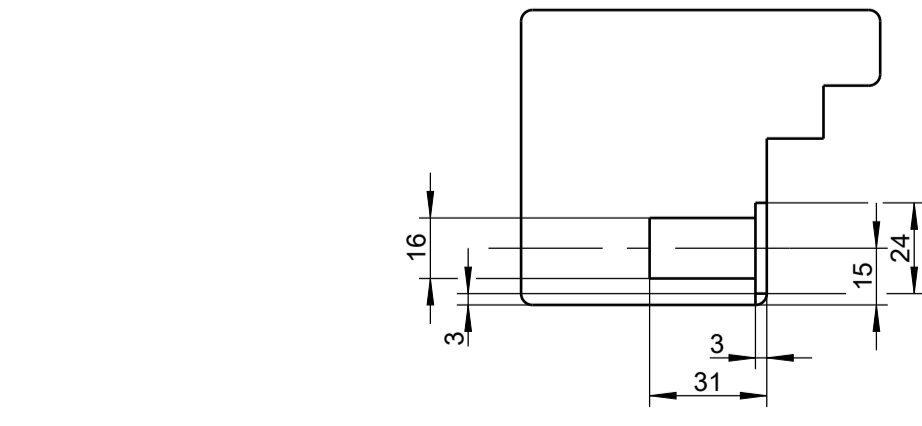
Rahmenfräsung für Schließleiste Fallenriegel (Pos. 10A)



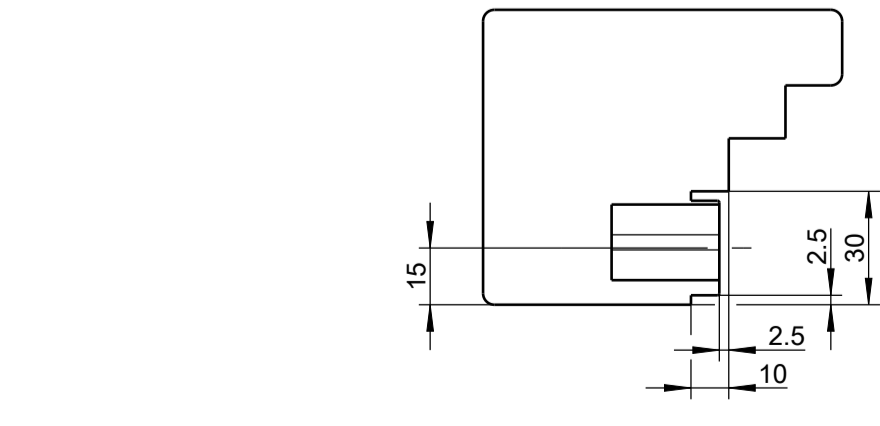
NL = 10



NL = 13



NL = 15



NL = 13

NL = 15

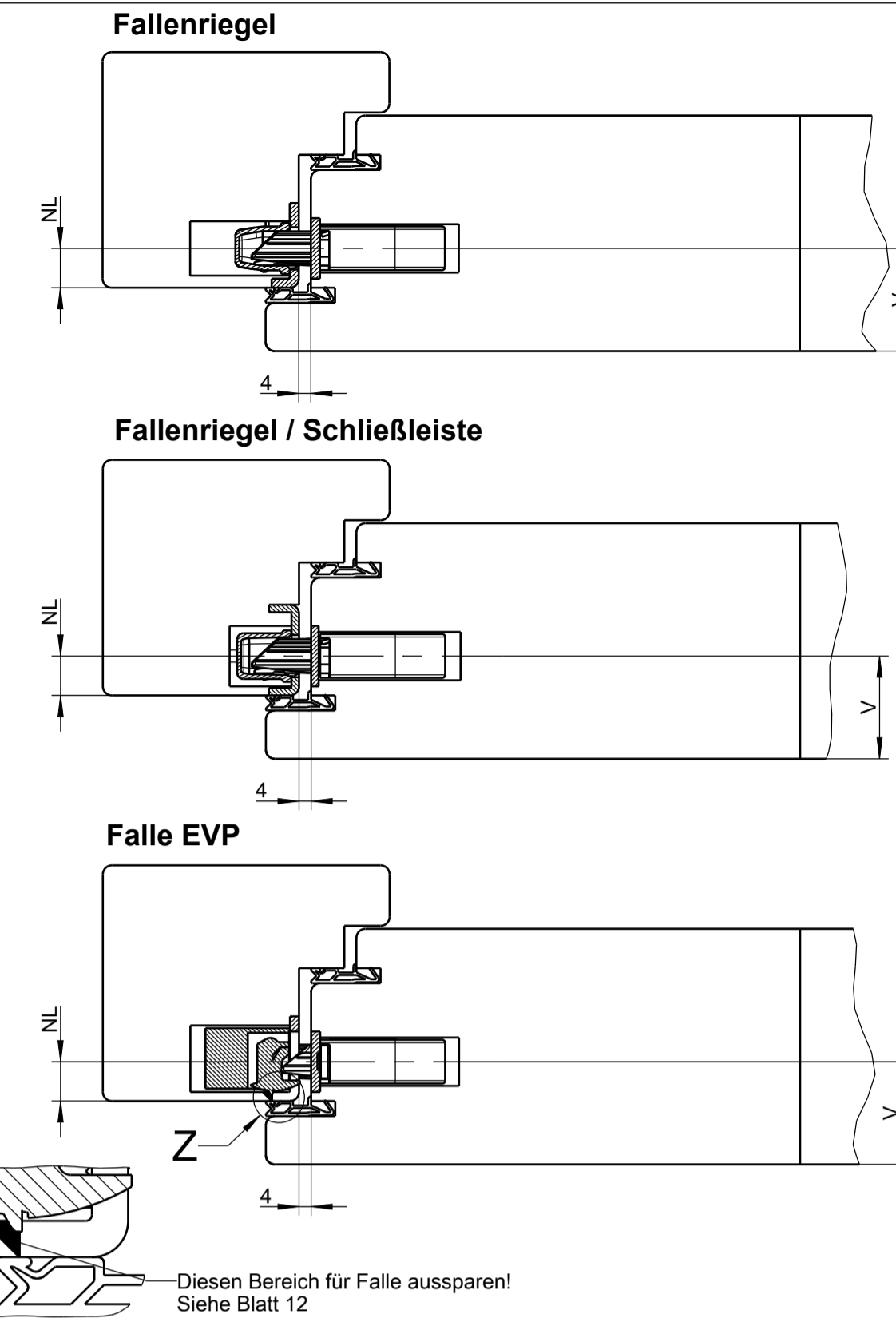
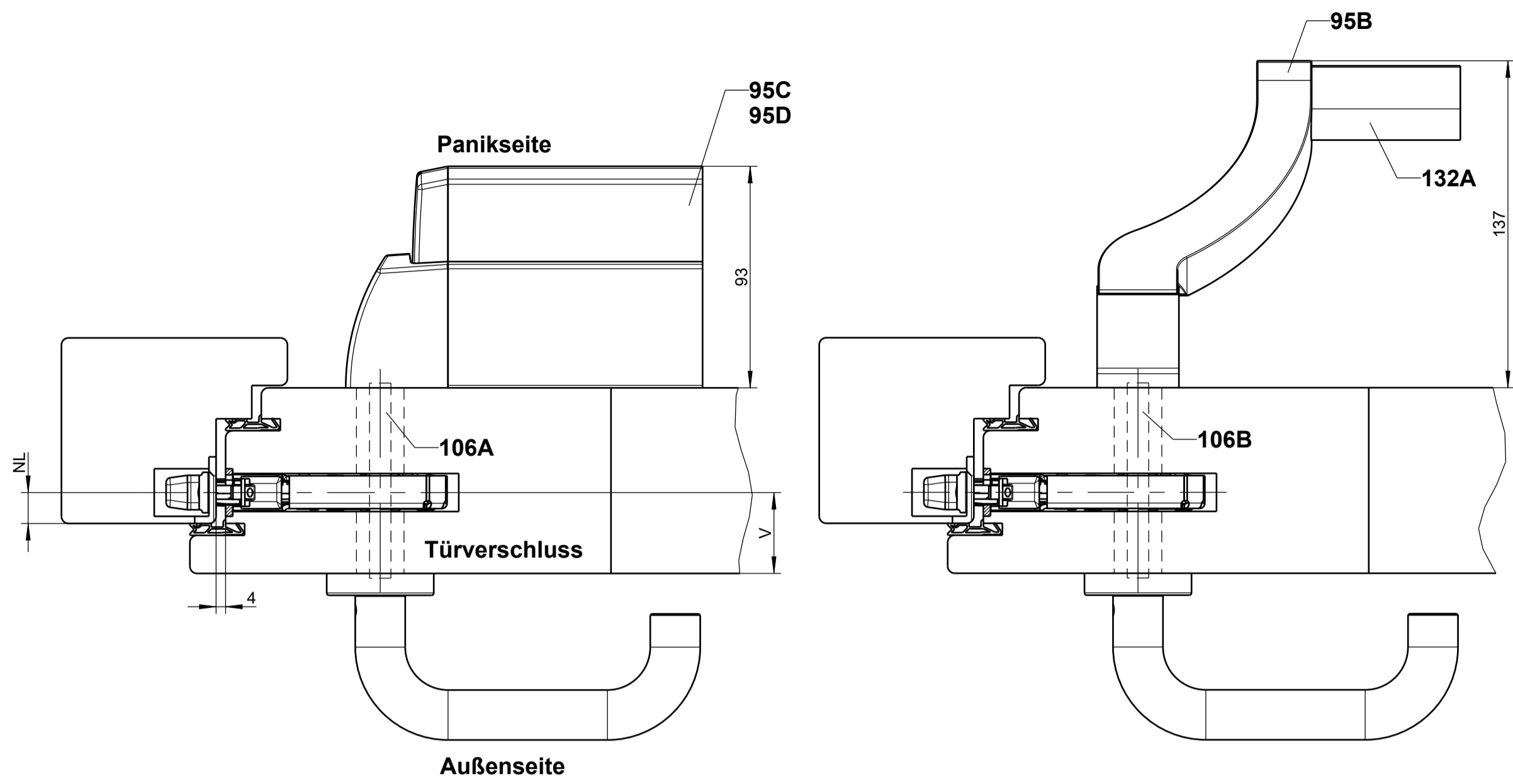
NL = Nutlage

Serie 23 / Serie 21 / SECURITY 21 Rahmenfräsungen

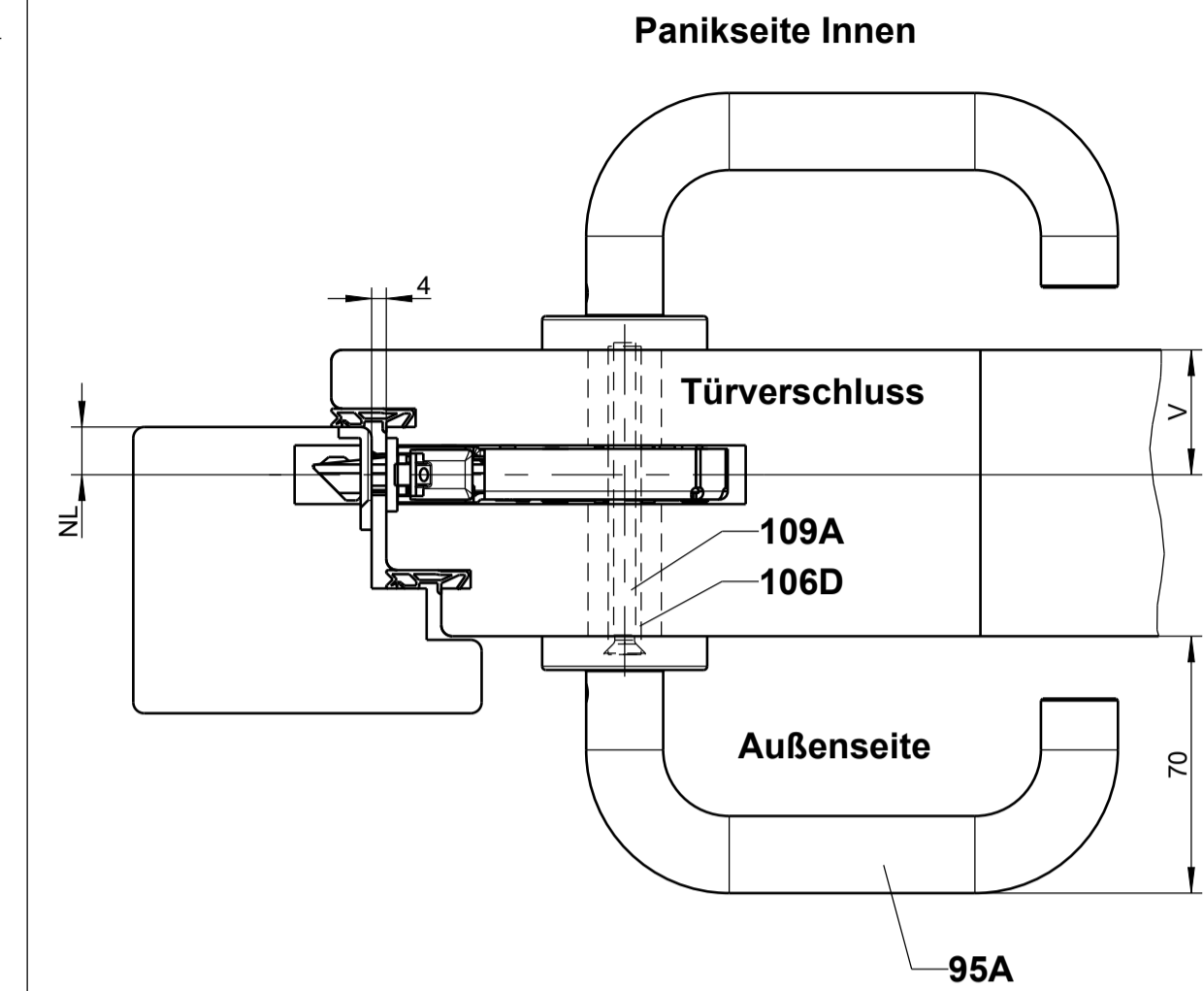
Description: Türverschluss GU-BKS Panik nach DIN EN 179 und DIN EN 1125 Neutrale Holzprofile

Change No.	Sig	Ver.	Replacement for	Revision	Iteration	Level	Scale	Drawing No.	Size	Sheet
27.09.2022	G40031	Ne	Na	6	6	Released	1:2	0-47460-3D-0	A1	9/15

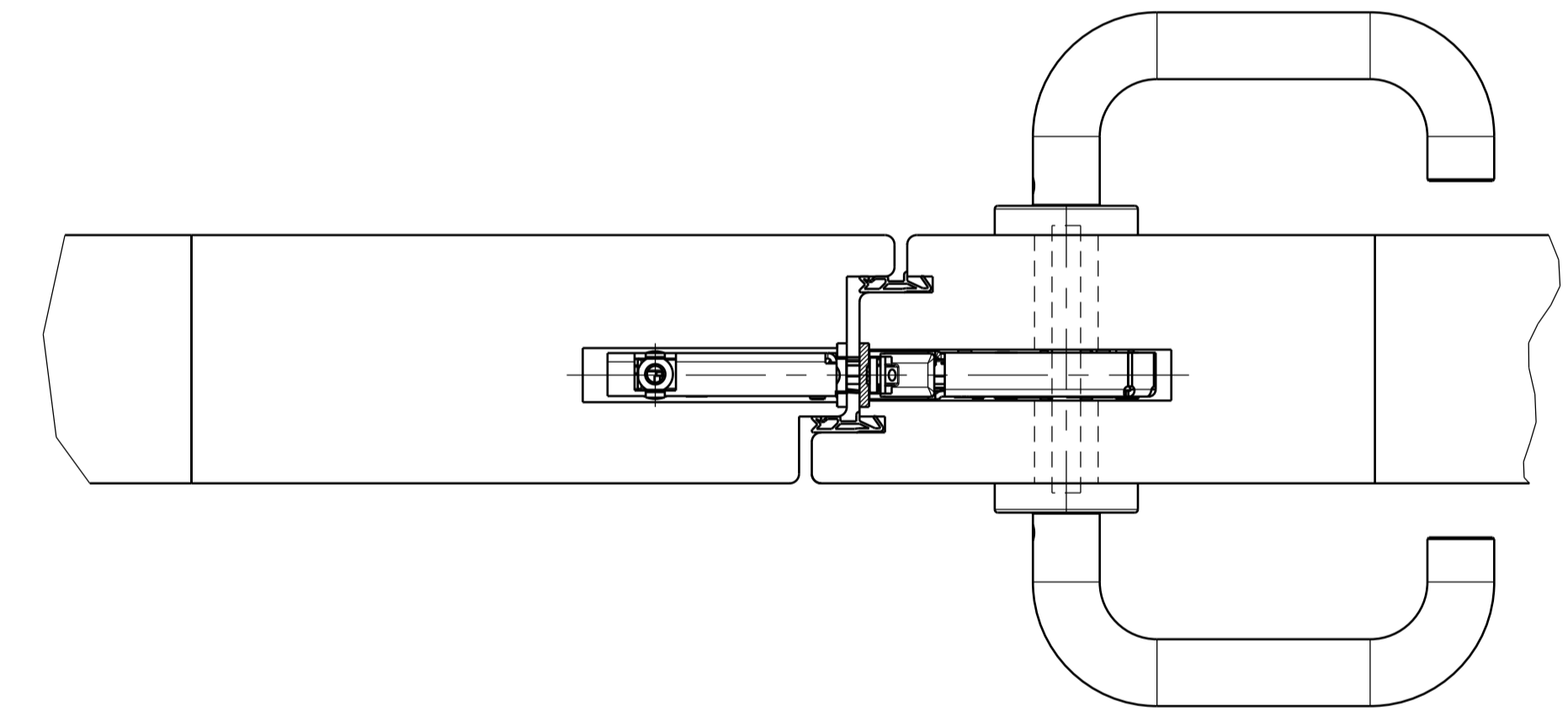
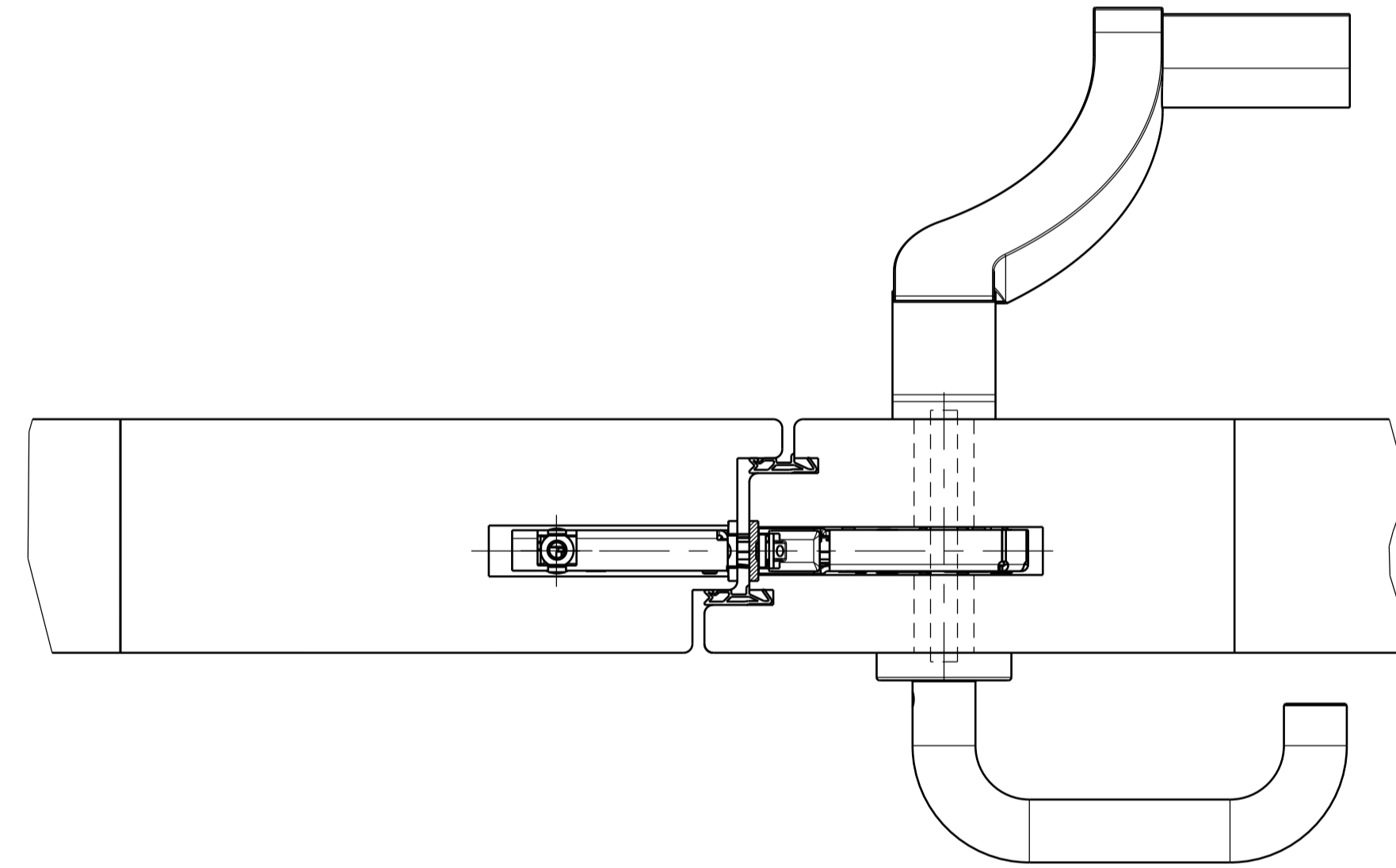
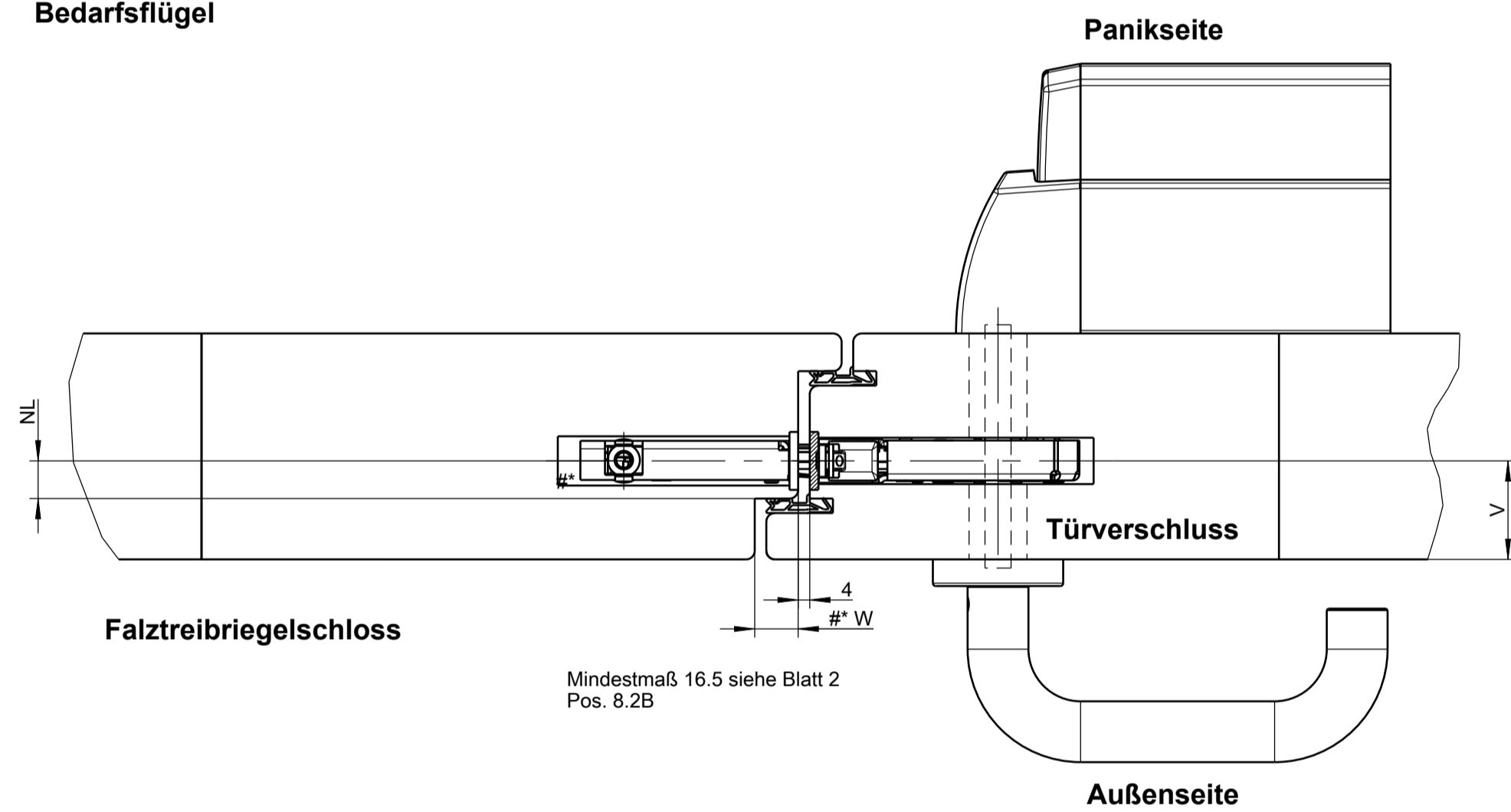
1-flügelig Panik



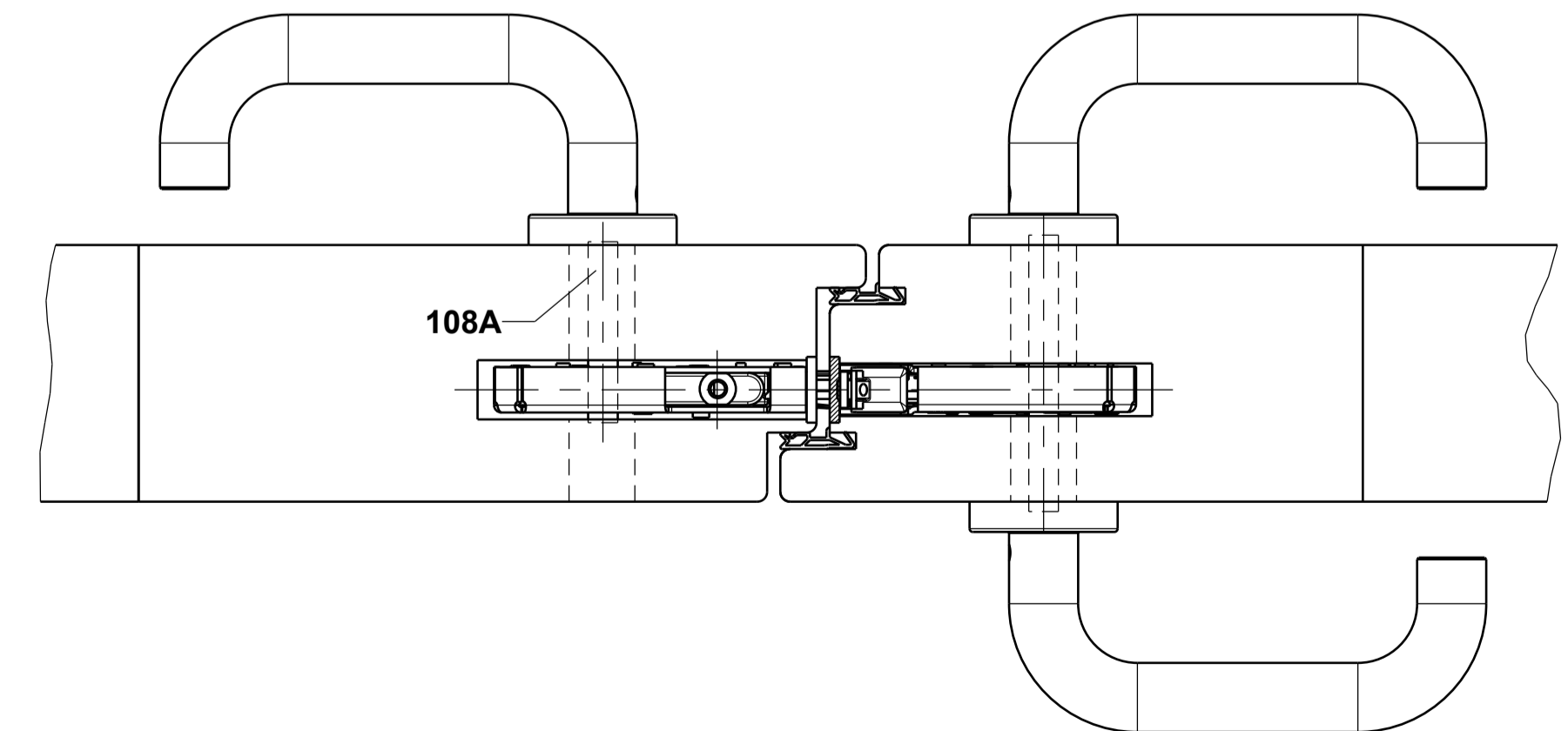
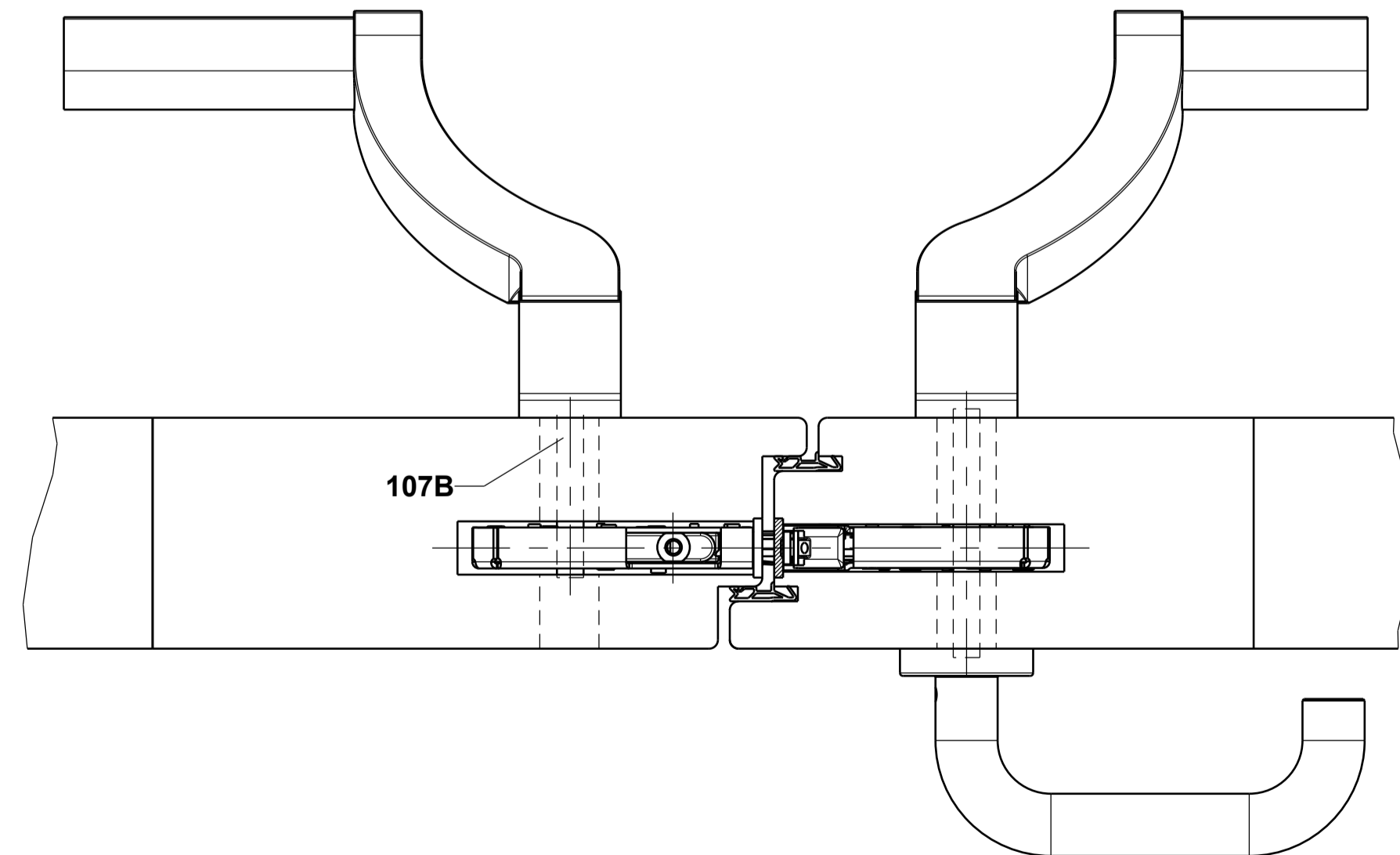
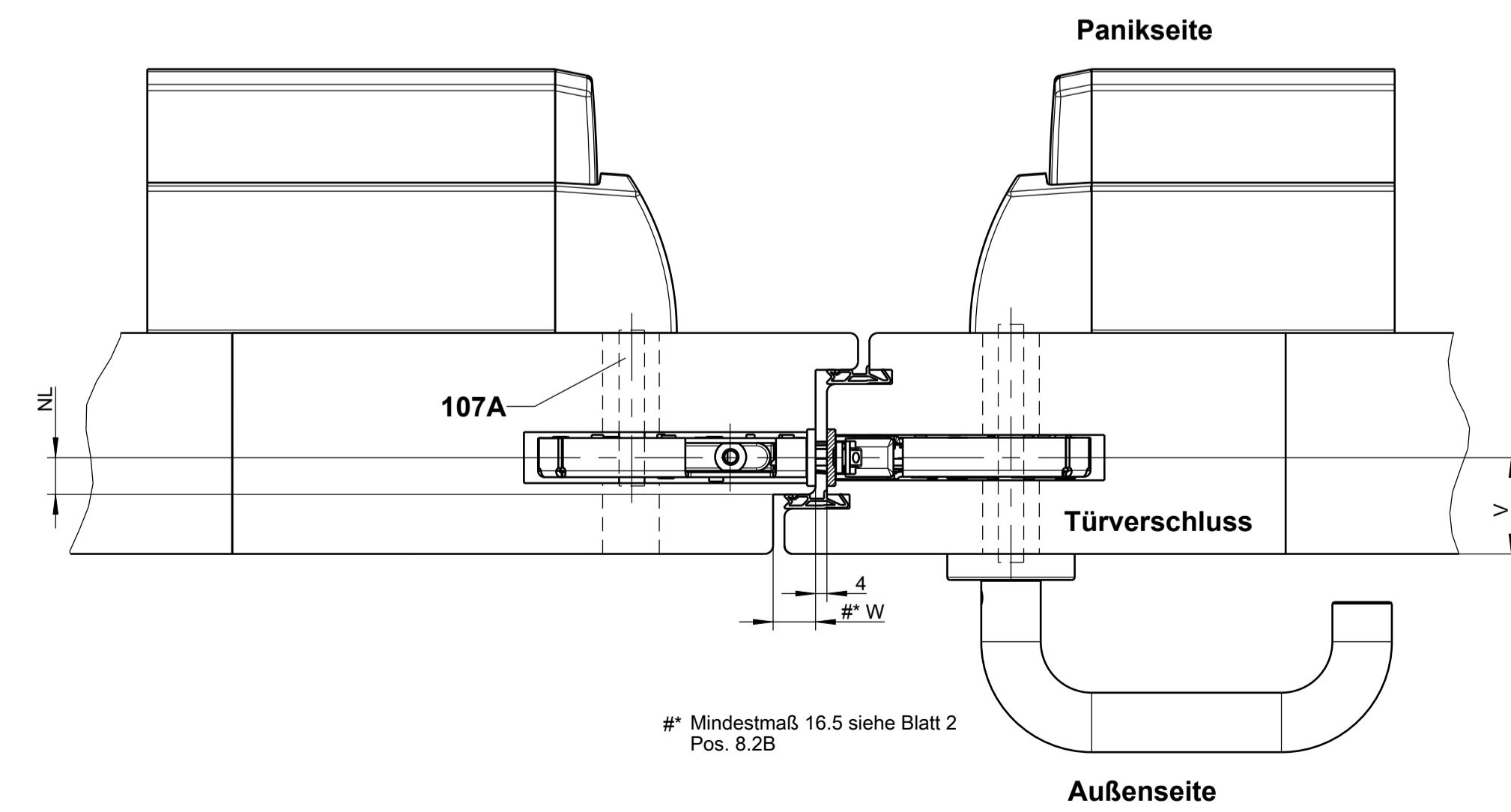
1-flügelig Panik Einwärts



1-flügelig Panik mit Bedarfsflügel



2-flügelig Panik



Treibriegelschloss

Die Verwendung einer Fluchtürriegelung bei 2-flü. Fluchtüren ist nur in Verbindung mit der elektrisch verriegelnden Touch Bar EVT (Pos. 95D) möglich!

NL = Nutlage  
V = Schlosssitz (profilbezogen)

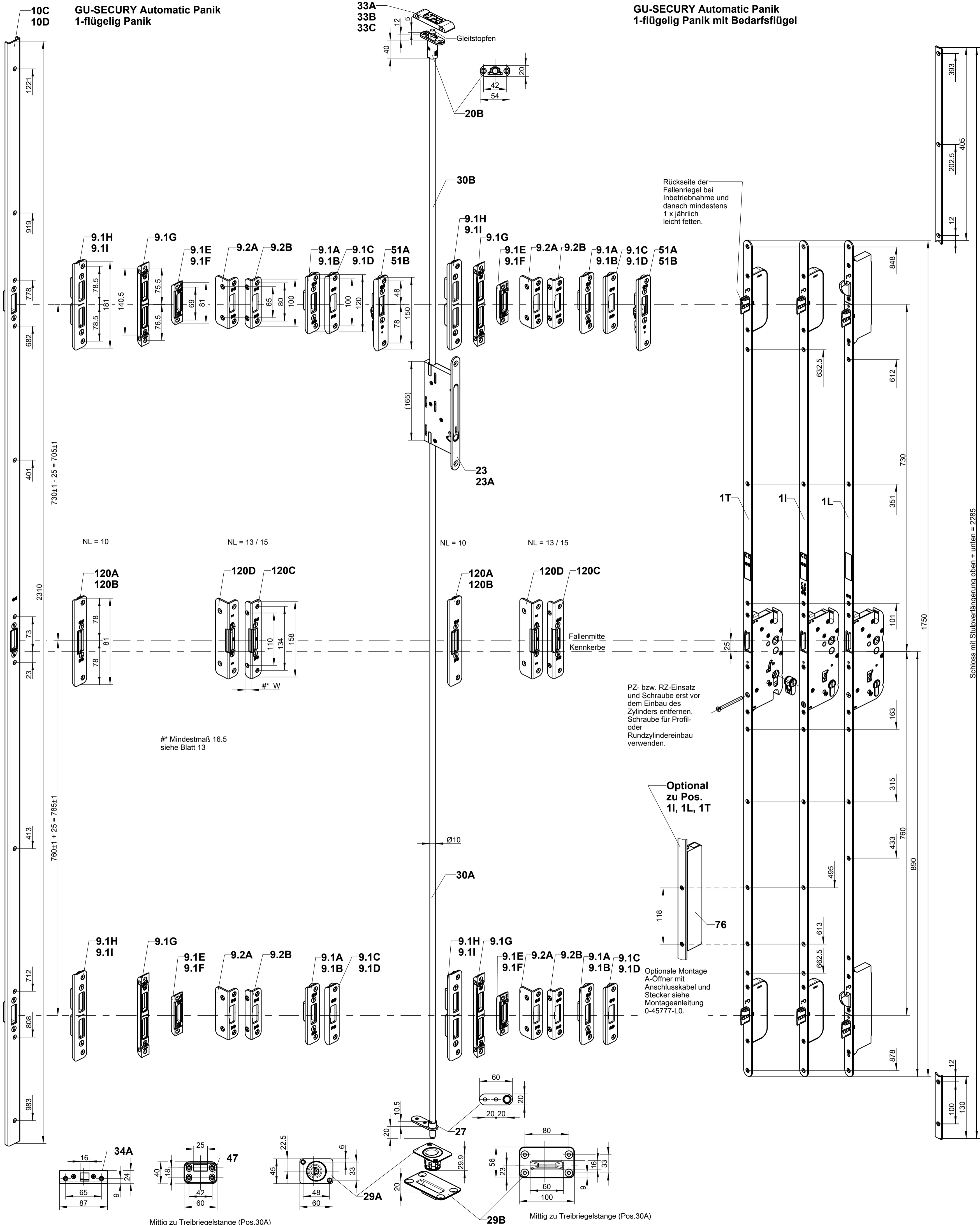
Serie 23 / Serie 21 / SECURITY 21  
Beschlüge für Fluchtüren

Description:  
Türverschluss GU-BKS Panik  
nach DIN EN 179 und DIN EN 1125  
Neutrale Holzprofile

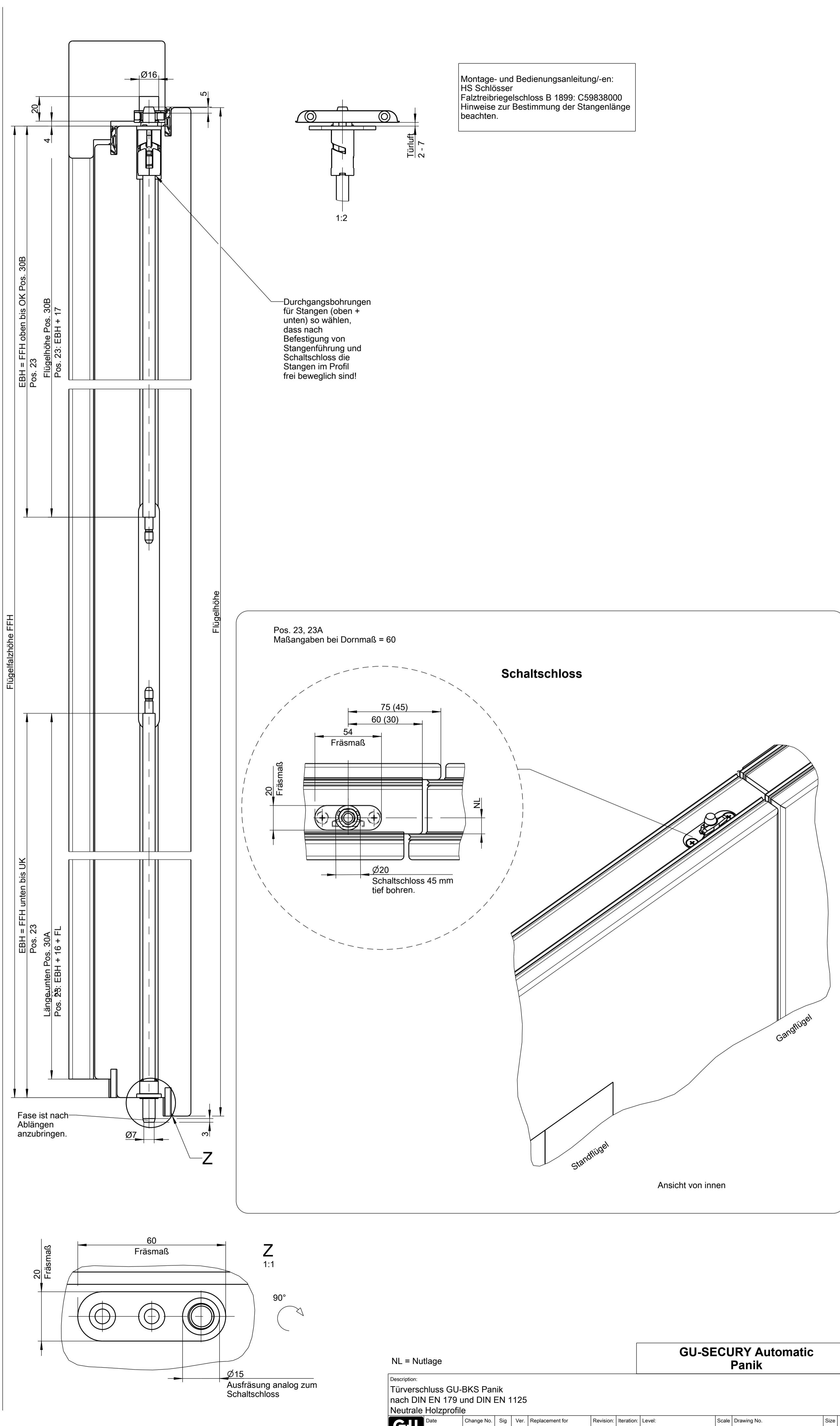
GU	Date	Change No.	Sig	Ver.	Replacement for	Revision	Iteration	Level	Scale	Drawing No.	Size	Sheet
	27.09.2022	G40031	Ne	Na	--	6	6	Released	1:2	0-47460-3D-0-0	A1	10/15

The documents accompanying this product were issued when the product was manufactured.  
 For more information, please visit our website at [www.gu.com](http://www.gu.com). If the technical documents you have all hand are up to date.  
 For more information, please visit our website at [www.gu.com](http://www.gu.com). If the technical documents you have all hand are up to date.  
 GU  
 GU-SECURITY  
 EN, ES, FR, RU  
 Projecting rights apply in accordance with ISO 10118

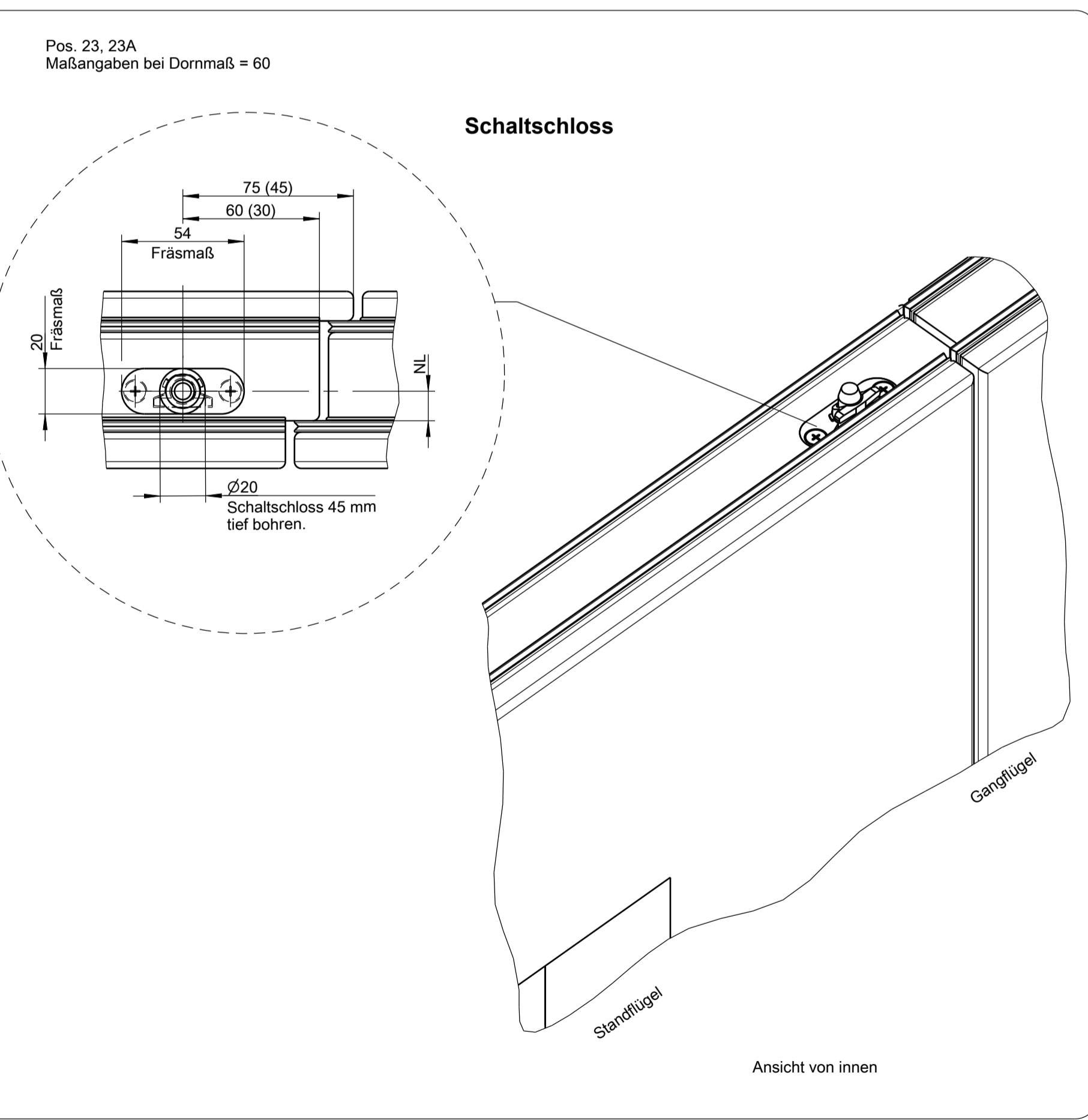
**GU-SECURITY Automatic Panik  
1-flügelig Panik**



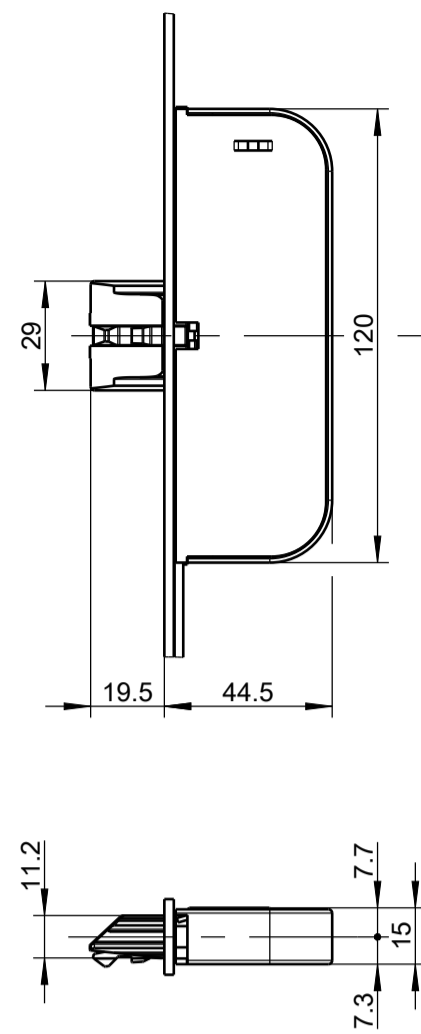
**GU-SECURITY Automatic Panik  
1-flügelig Panik mit Bedarfsflügel**



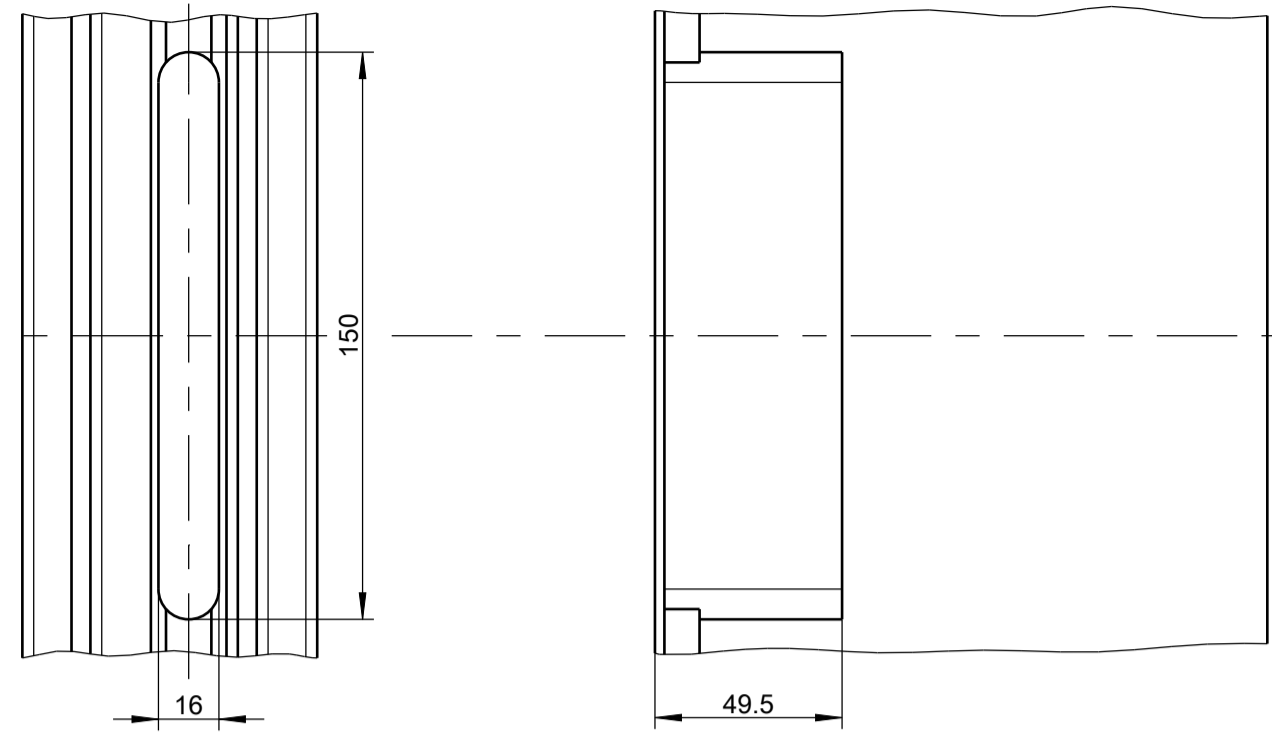
Montage- und Bedienungsanleitung/-en:  
 HS Schösser  
 Falztreibriegelschloss B 1899; C59838000  
 Hinweise zur Bestimmung der Stangenlänge beachten.



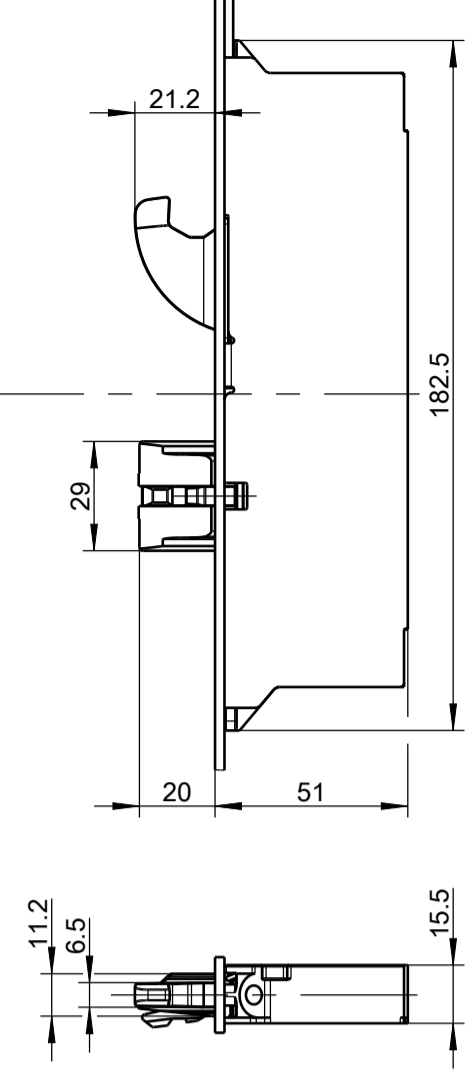
**Fallenriegel**



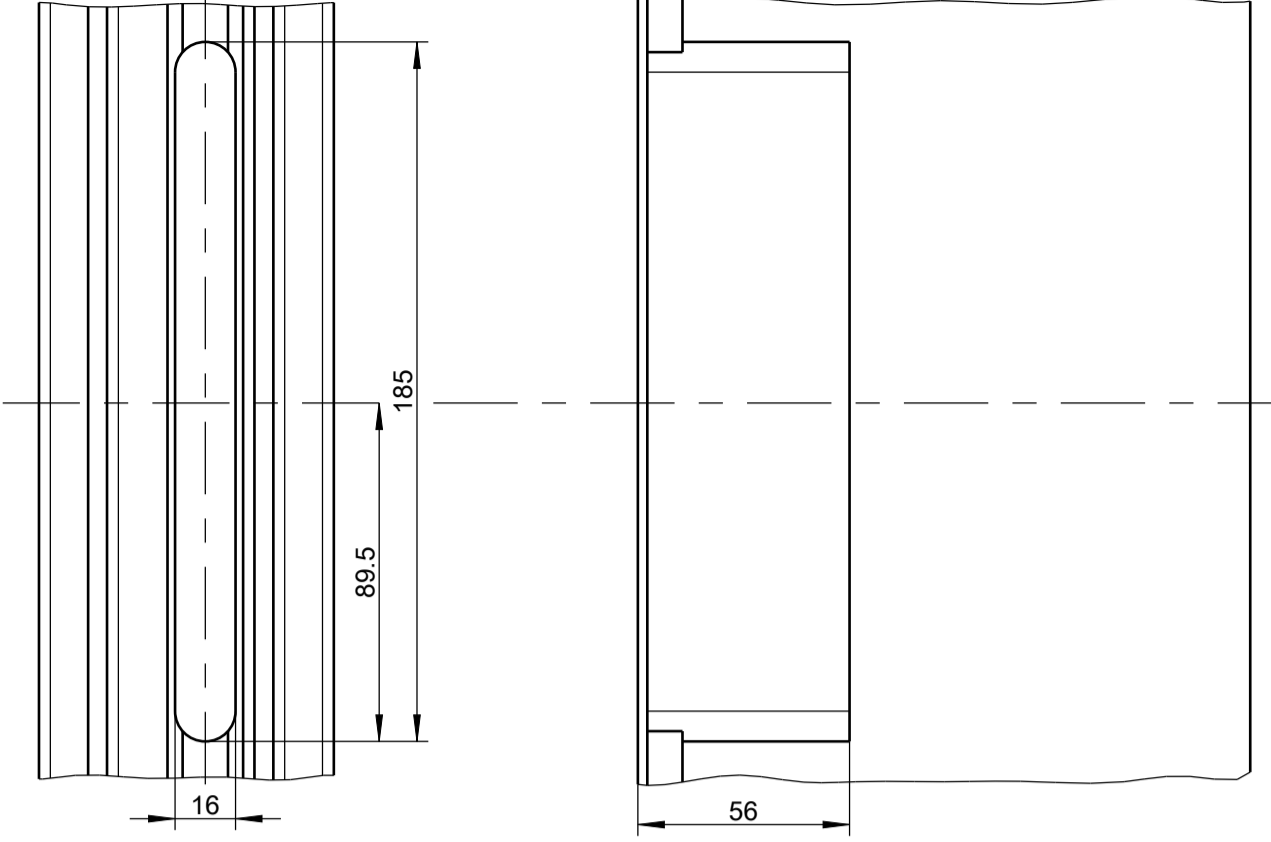
**Flügelfräsung für Fallenriegel**



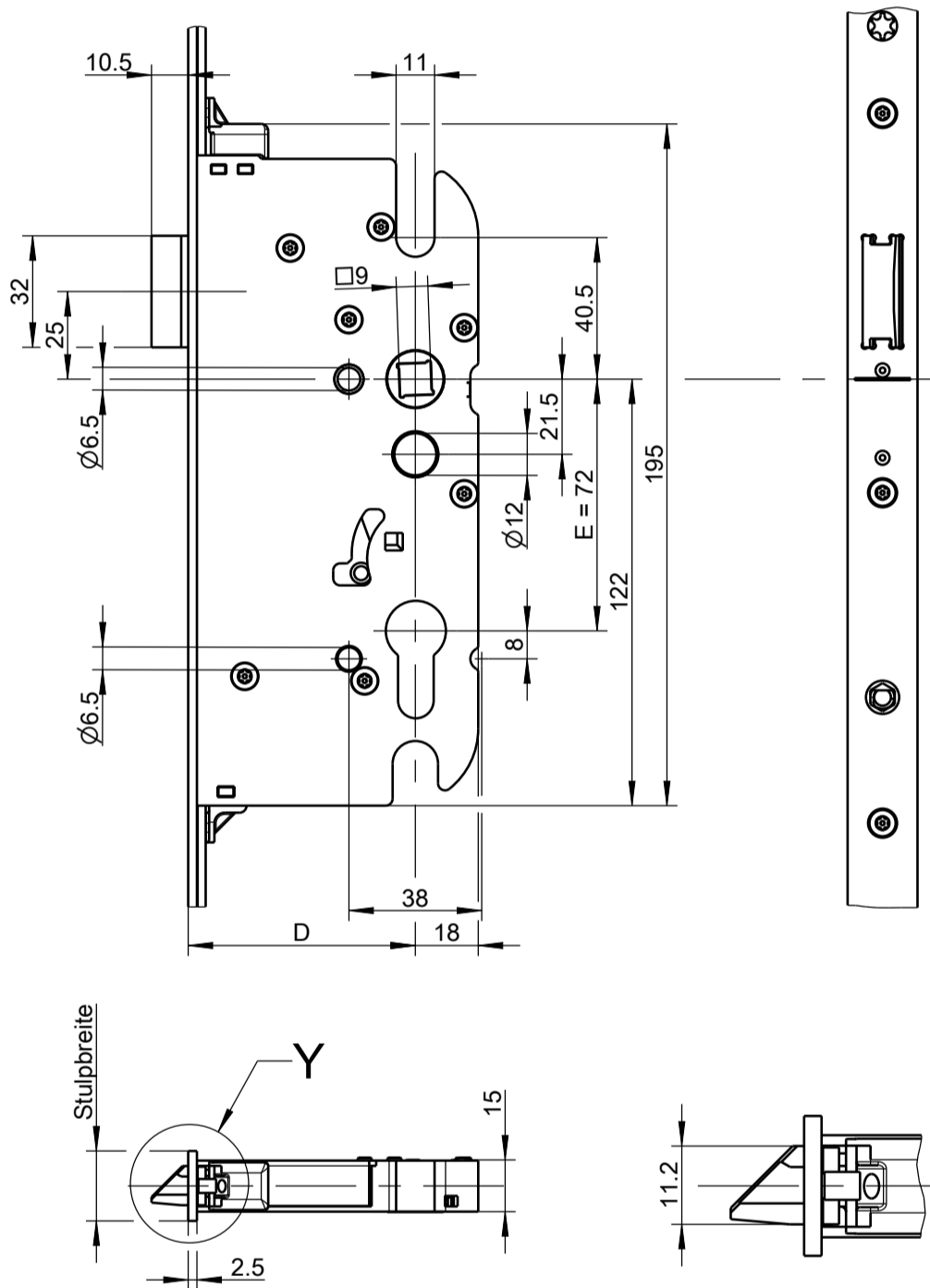
**Automatic Doppelriegel**



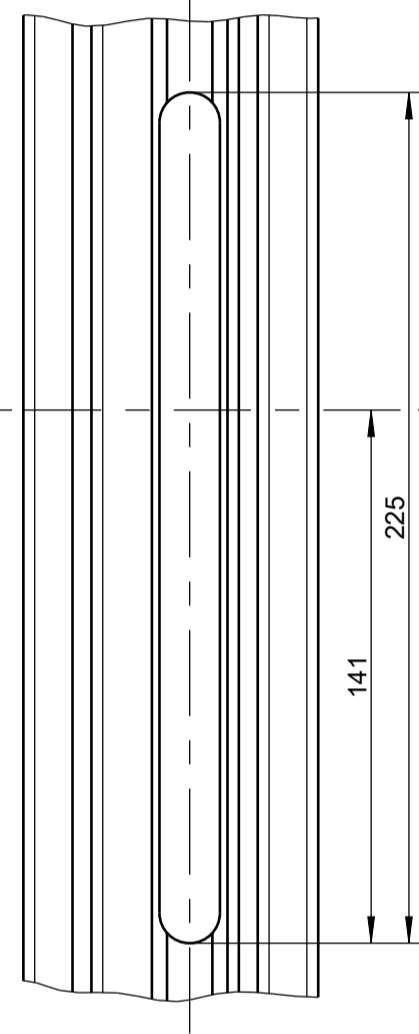
**Flügelfräsung für Automatic Doppelriegel**



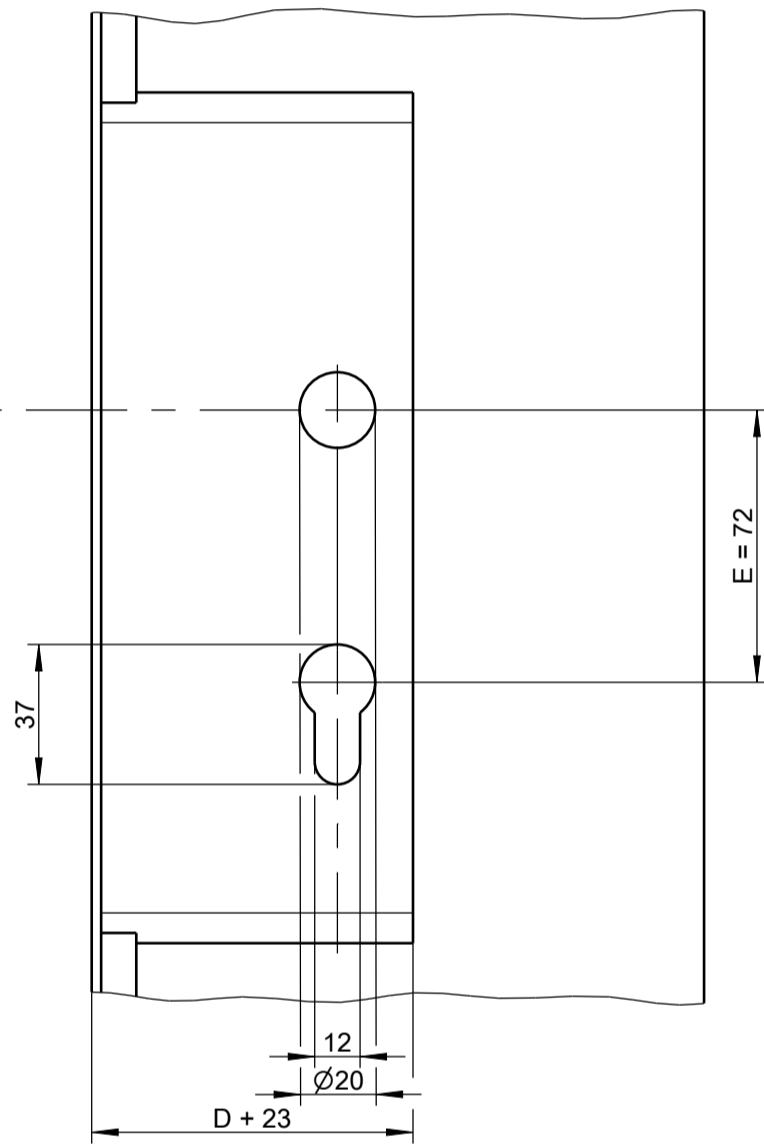
**Schlosskasten GU-SECURY Automatic Panik mit PZ-Lochung**



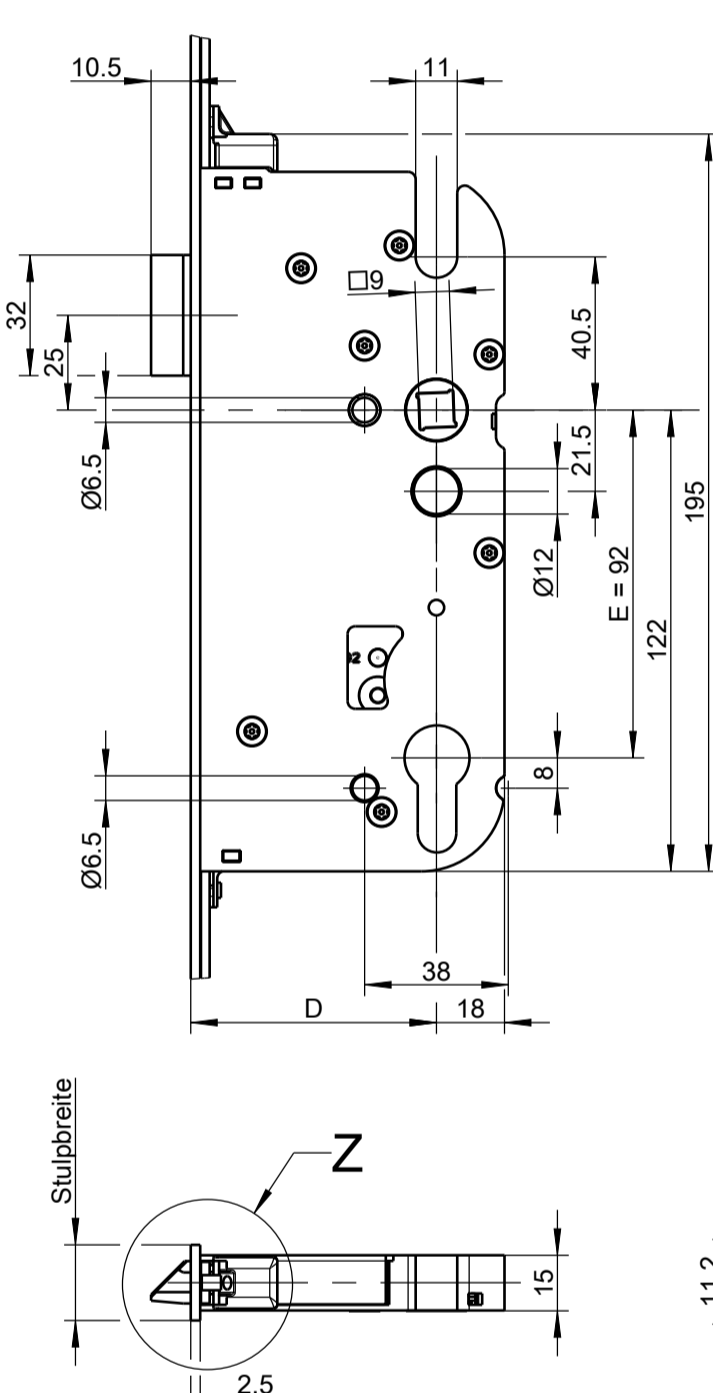
**Flügelfräsung für Schlosskasten SECURY Automatic**



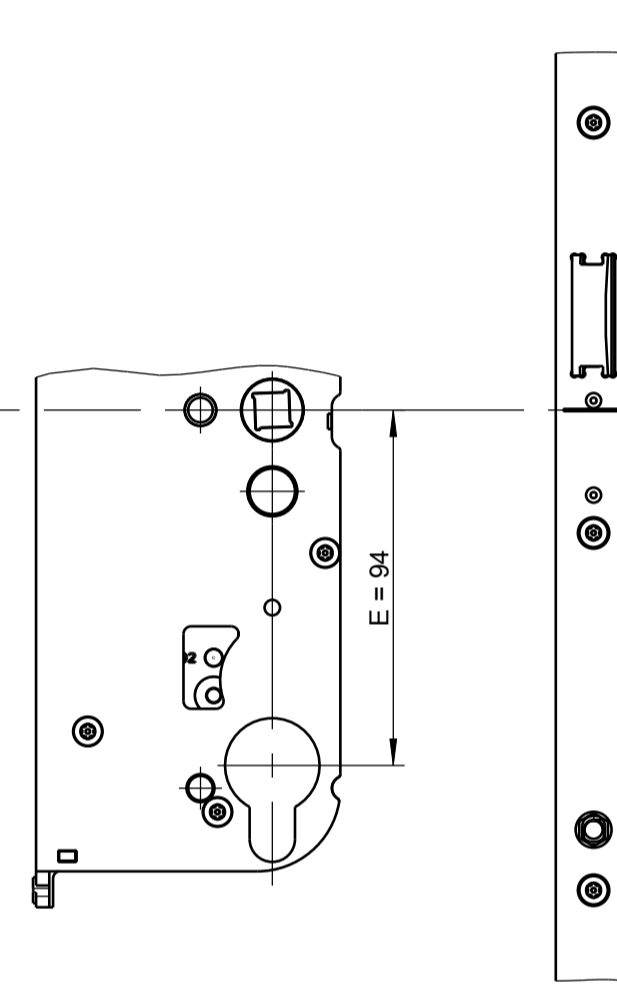
**Flügelfräsung für PZ-Lochung**



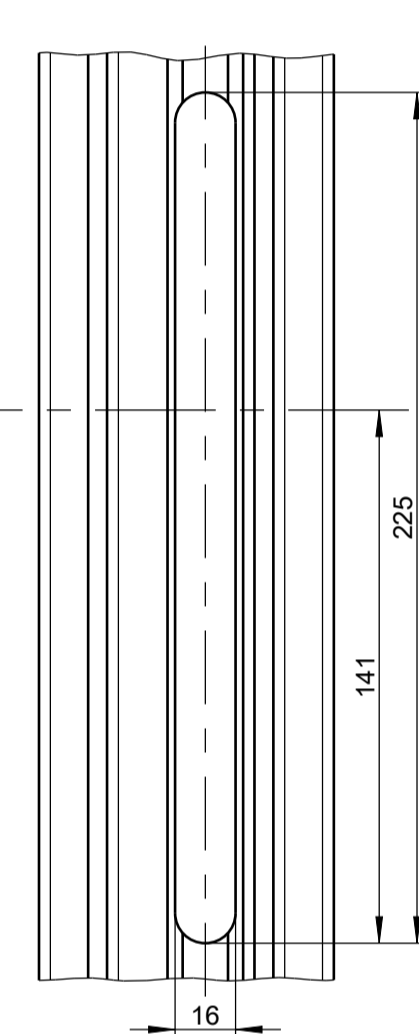
**Schlosskasten GU-SECURY Automatic Panik mit PZ-Lochung**



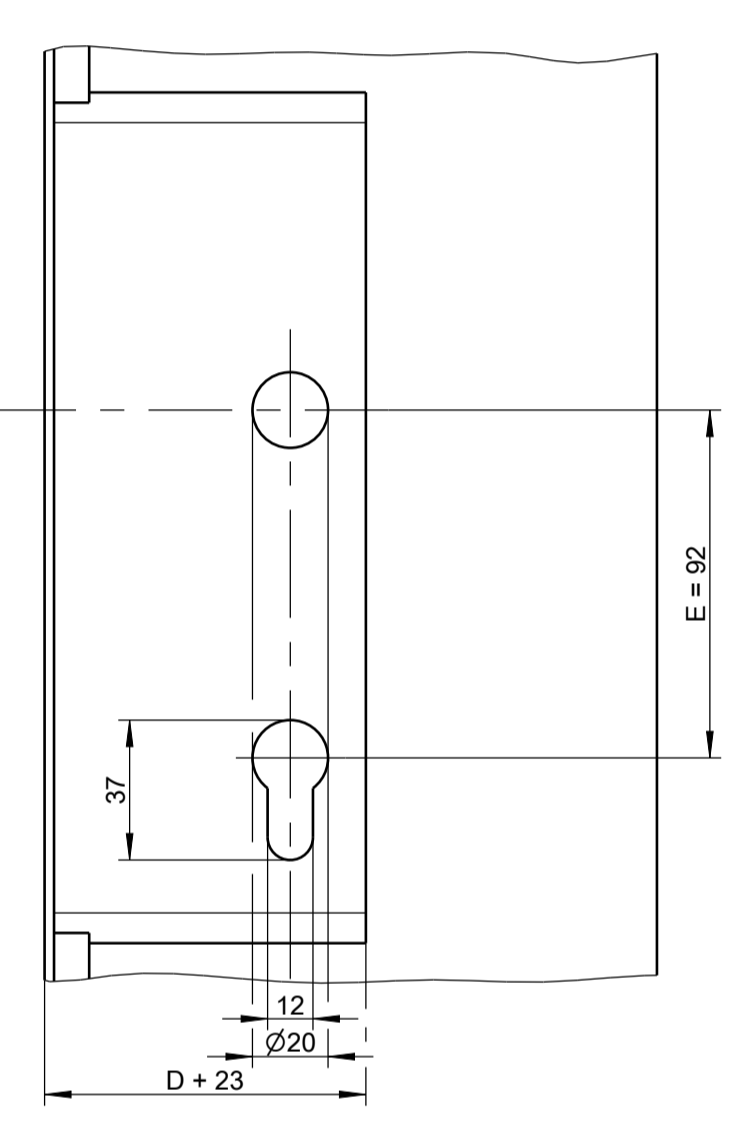
**Schlosskasten GU-SECURY Automatic Panik mit RZ-Lochung**



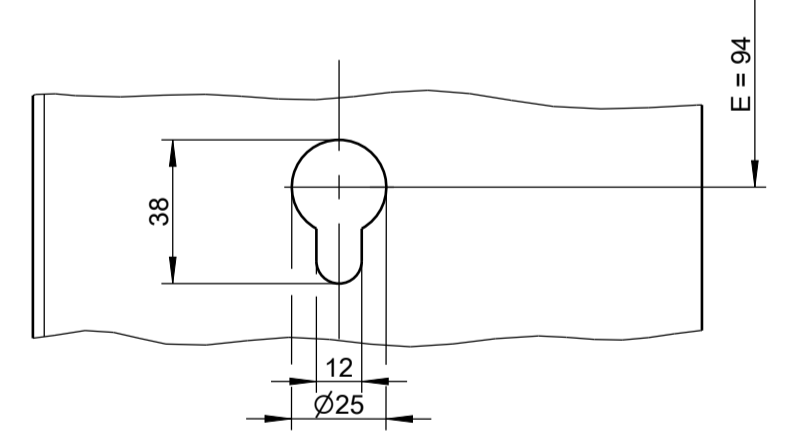
**Flügelfräsung für Schlosskasten SECURY Automatic**



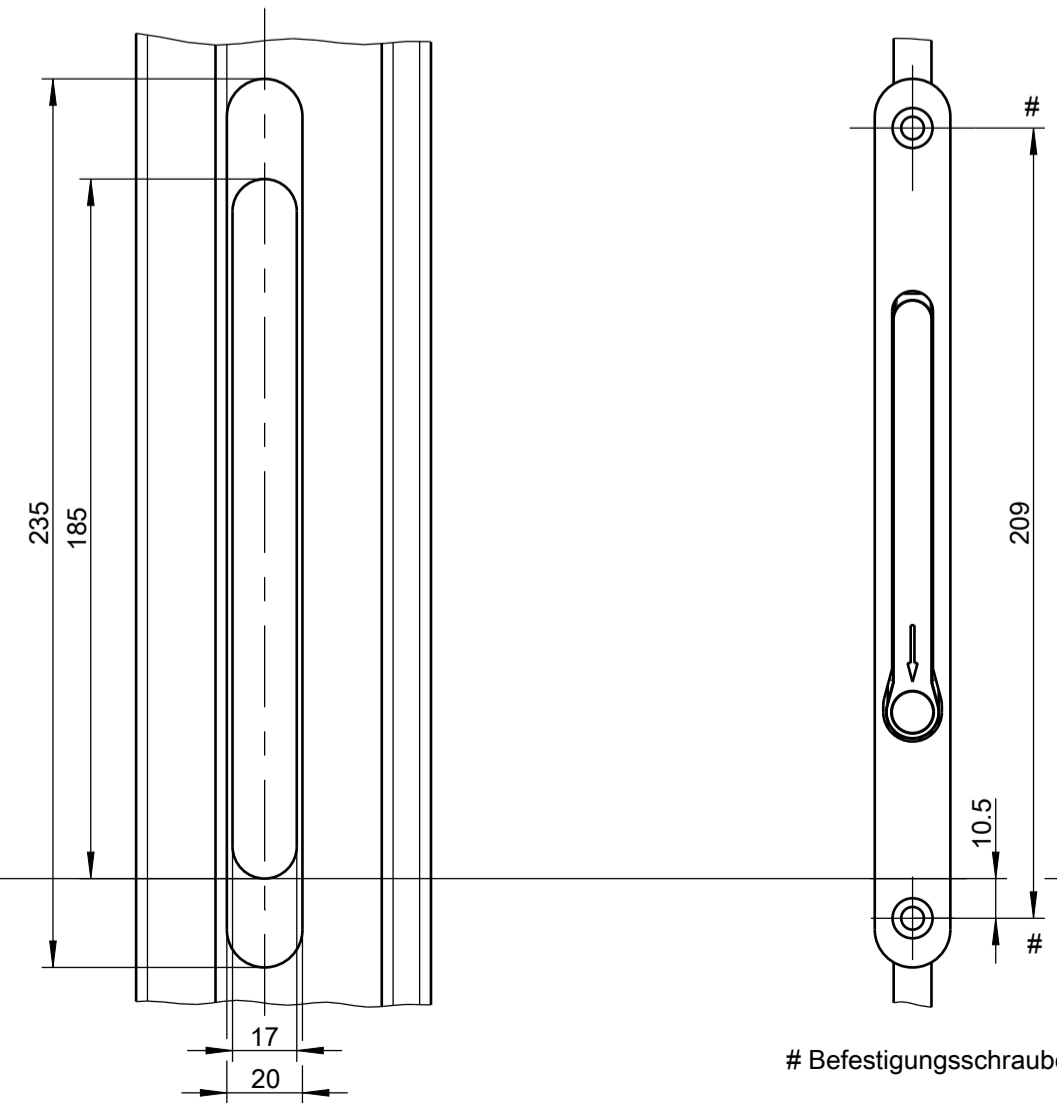
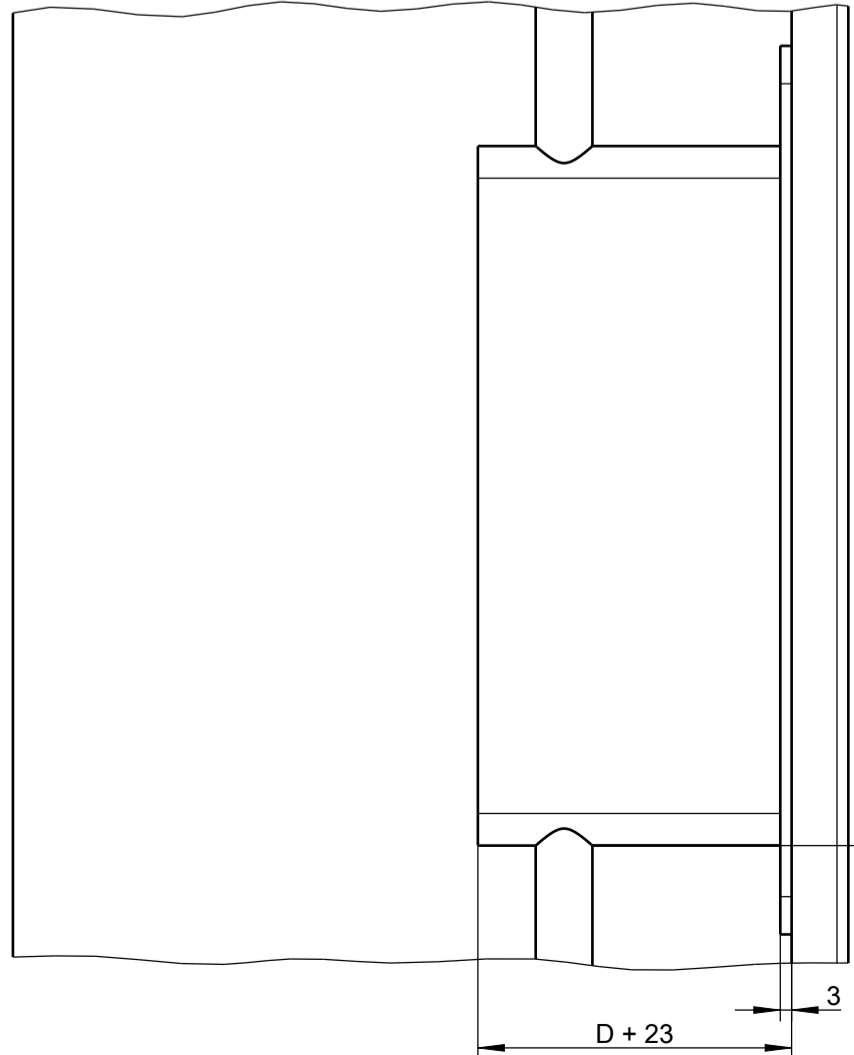
**Flügelfräsung für PZ-Lochung**



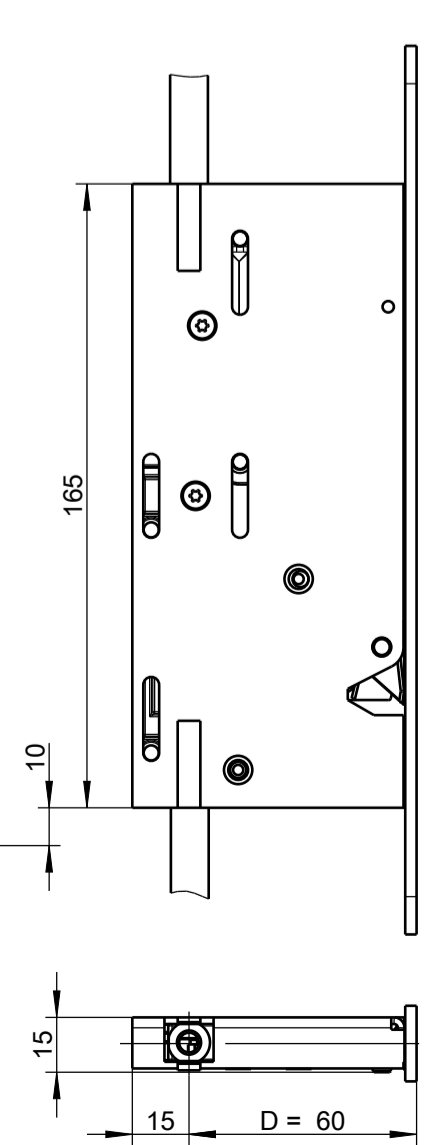
**Flügelfräsung für RZ-Lochung**



**Fräsung für Falztreibriegelschloss**



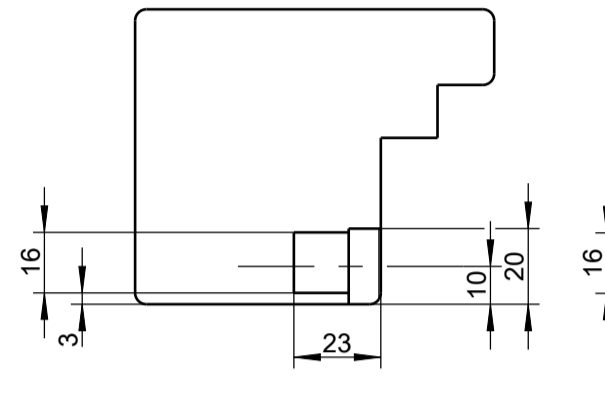
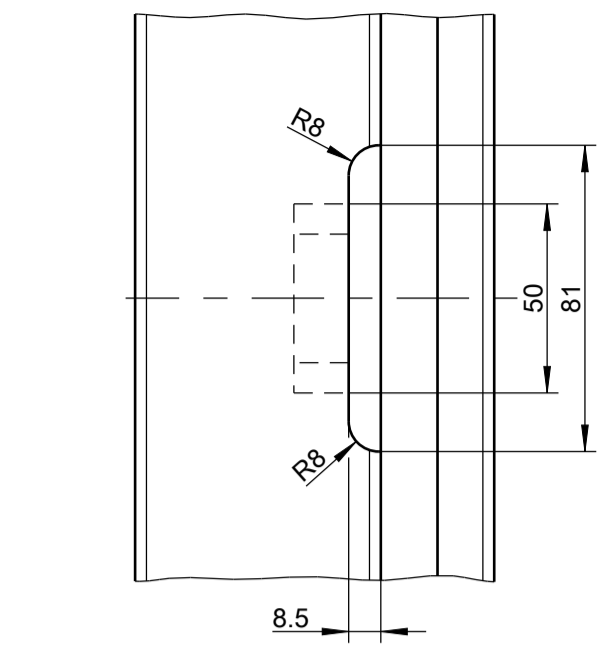
**Falztreibriegelschloss**



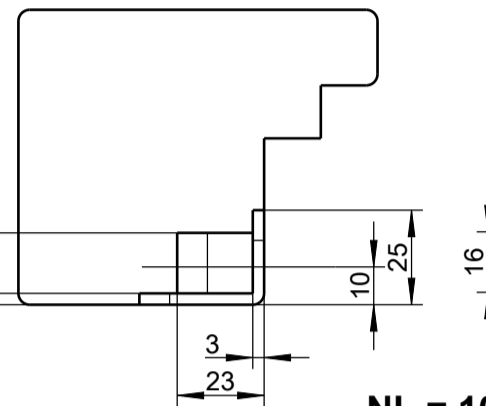
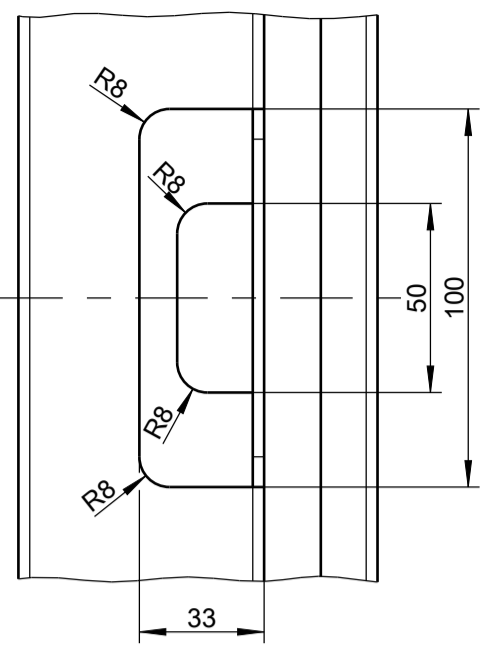
**GU-SECURY Automatic  
Schnittdarstellungen**

GU  
 The documents accompanying the product were issued when the product was manufactured. You should verify at www.gu.com if the technical documents you have at hand are up to date. Do not use parts from other manufacturers or technical documents.

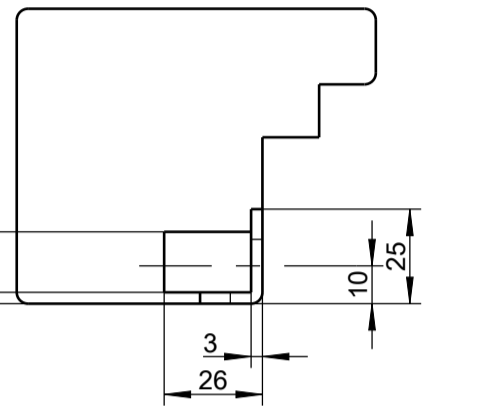
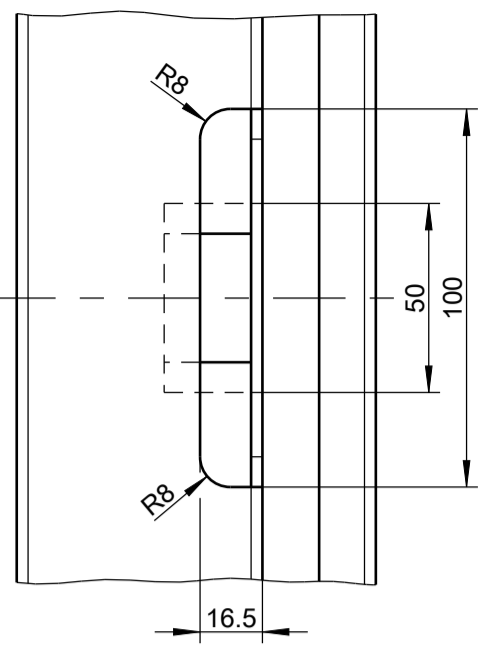
**Rahmenfräsung für Schließplatte (Pos. 9.1E)**



**Rahmenfräsung für Winkelschließplatte (Pos. 9.2A)**

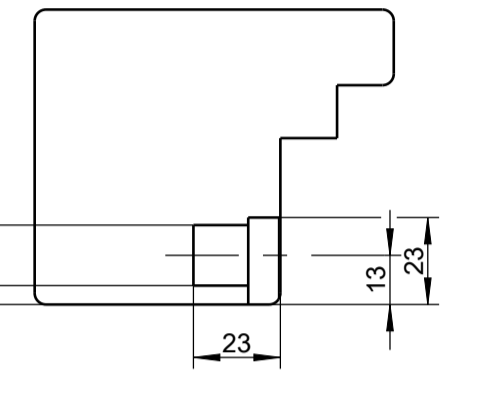
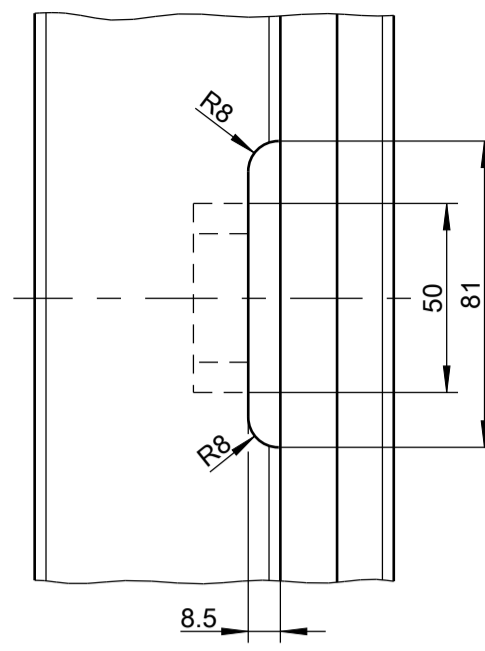


**Rahmenfräsung für Winkelschließplatte (Pos. 9.2B)**

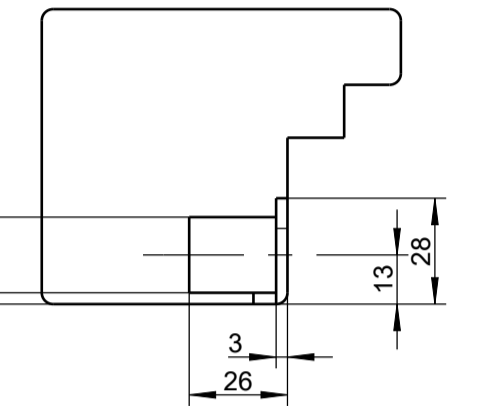
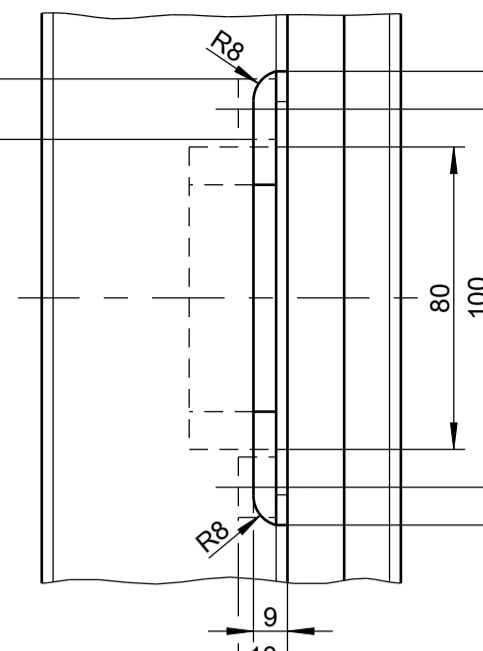


NL = 10

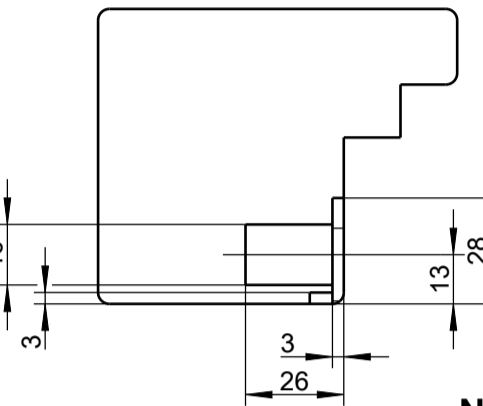
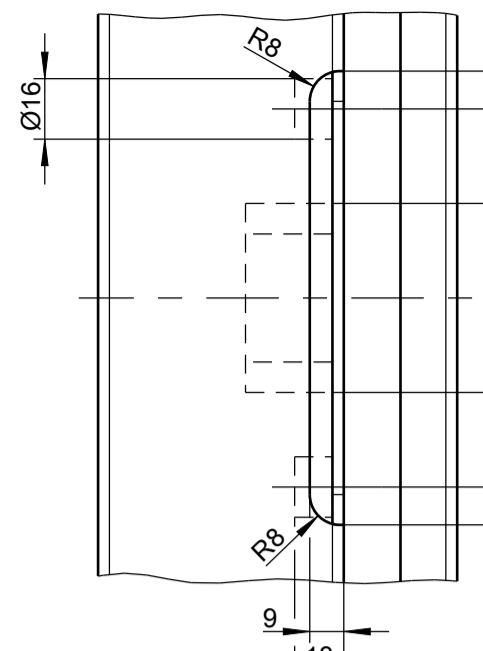
**Rahmenfräsung für Schließplatte (Pos. 9.1F)**



**Rahmenfräsung für Schließplatte (Pos. 9.1B)**

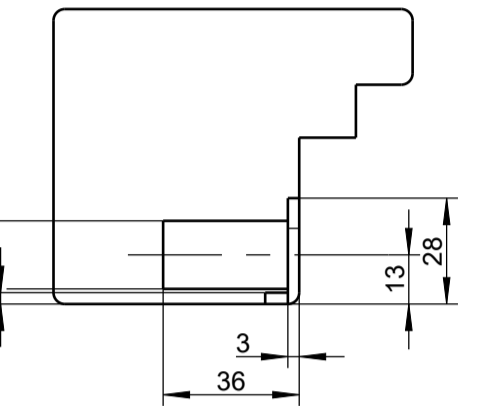
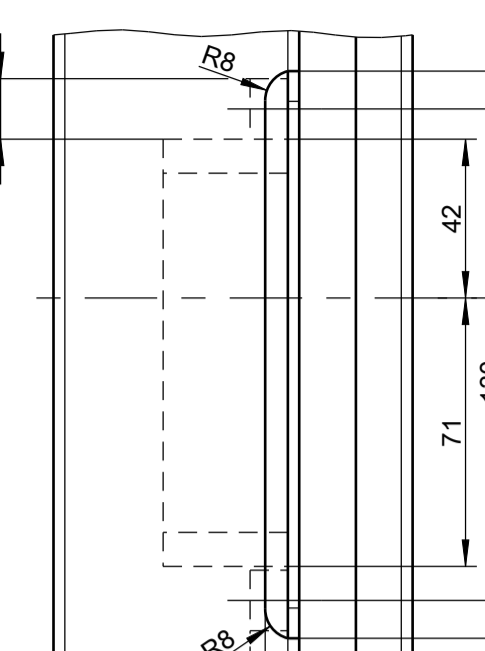


**Rahmenfräsung für Schließplatte (Pos. 9.1D)**

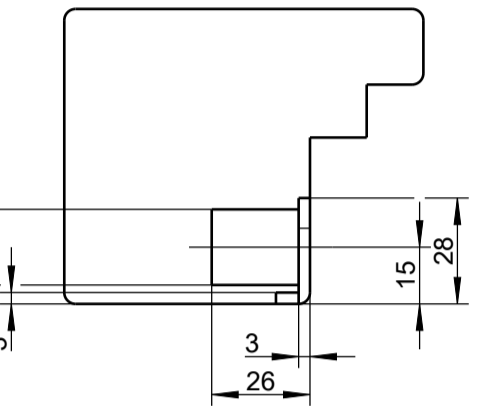
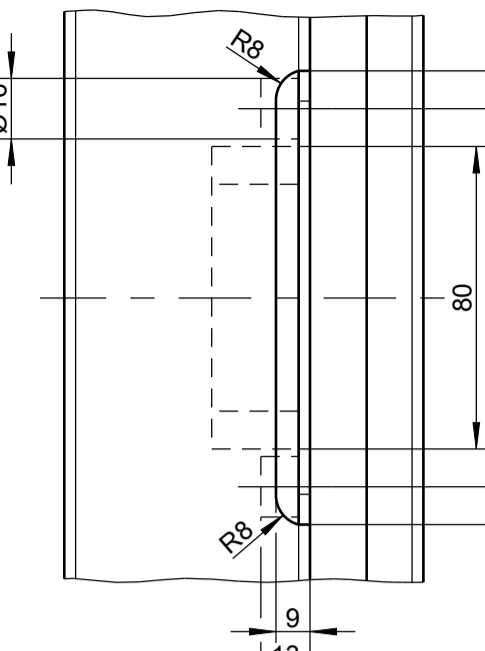


NL = 13

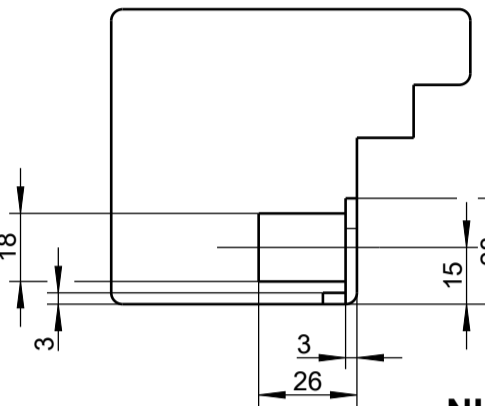
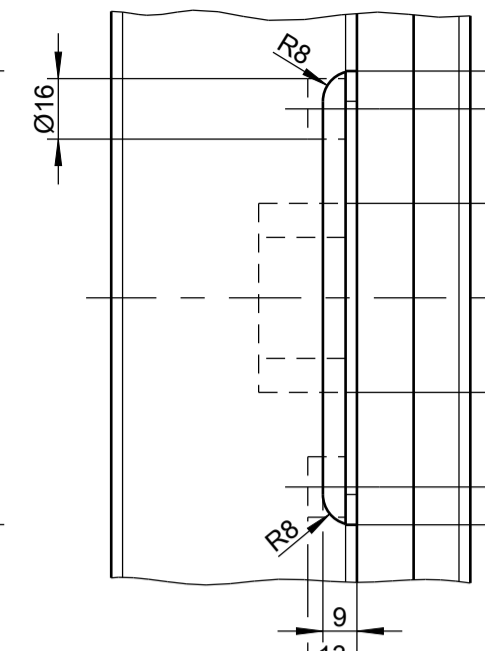
**Rahmenfräsung für Schließplatte mit Riegelschaltkontakt (Pos. 51A)**



**Rahmenfräsung für Schließplatte (Pos. 9.1A)**

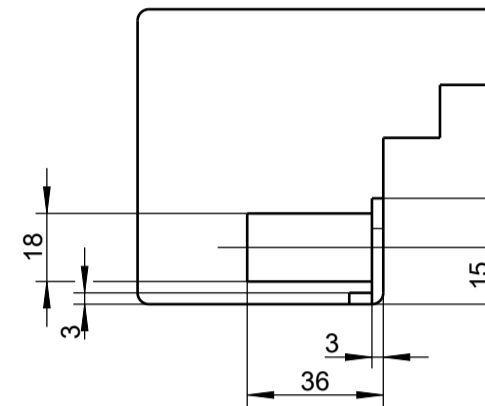
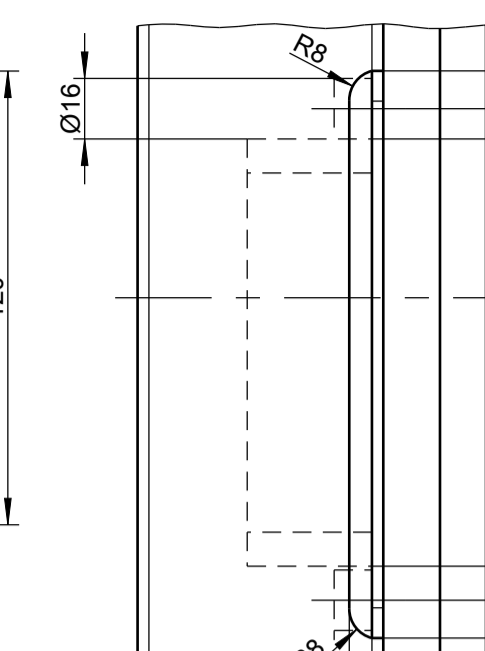


**Rahmenfräsung für Schließplatte (Pos. 9.1C)**

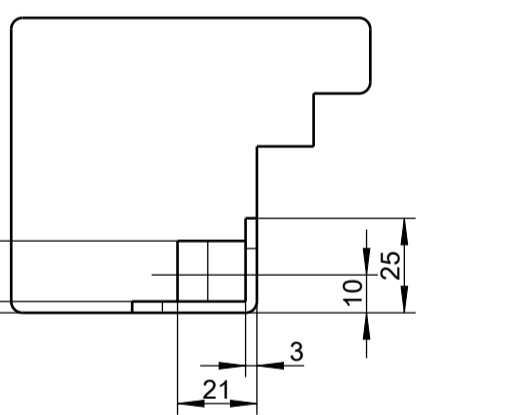
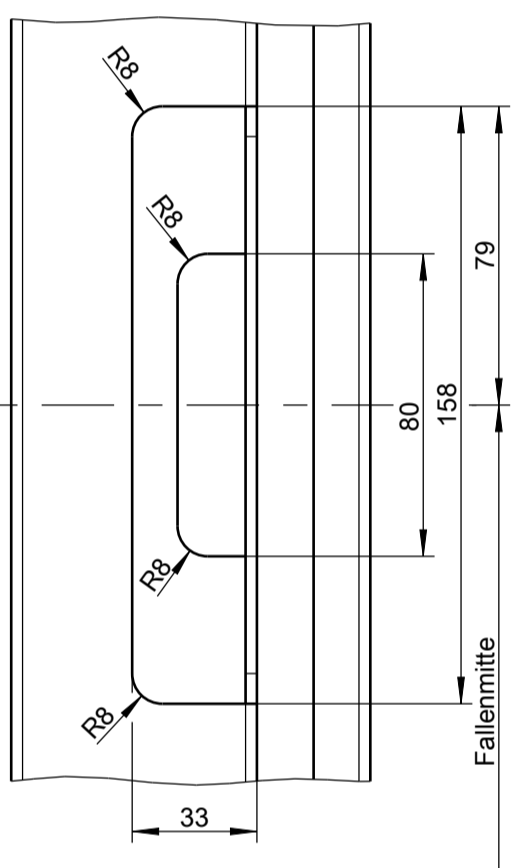


NL = 15

**Rahmenfräsung für Schließplatte mit Riegelschaltkontakt (Pos. 51B)**

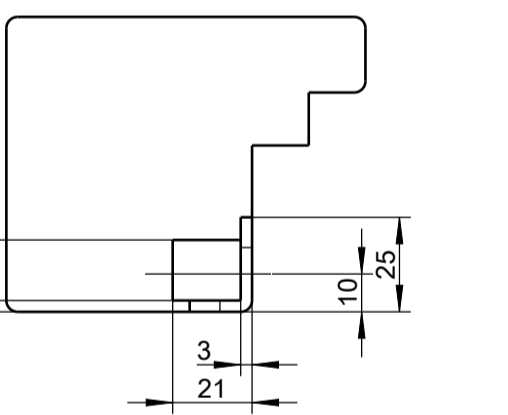
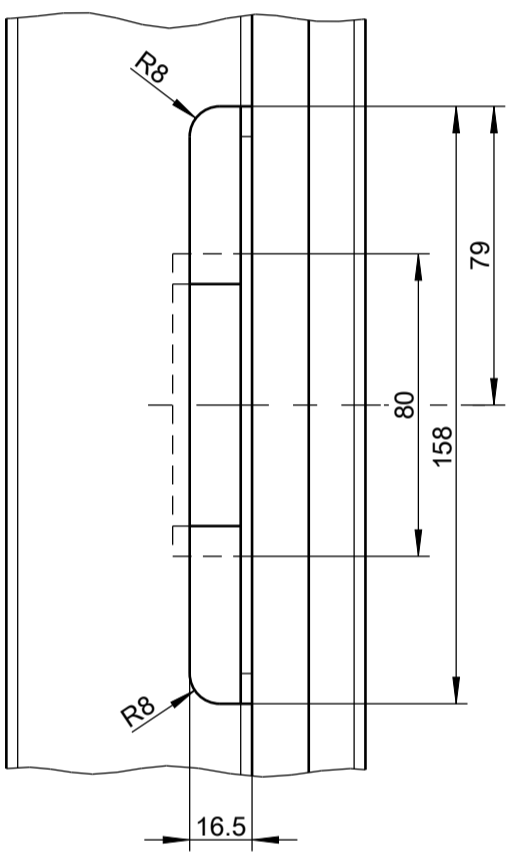


**GU-SECURITY Automatic Panik Rahmenfräsung für Schließblech (Pos. 120D)**

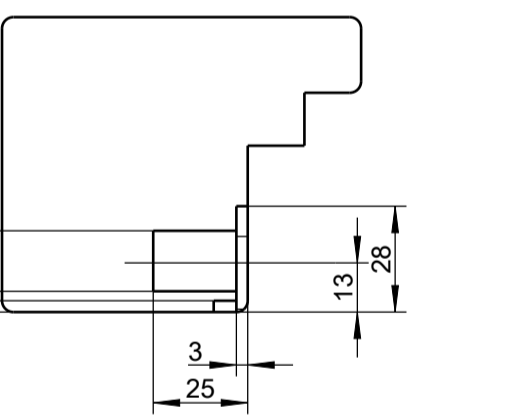
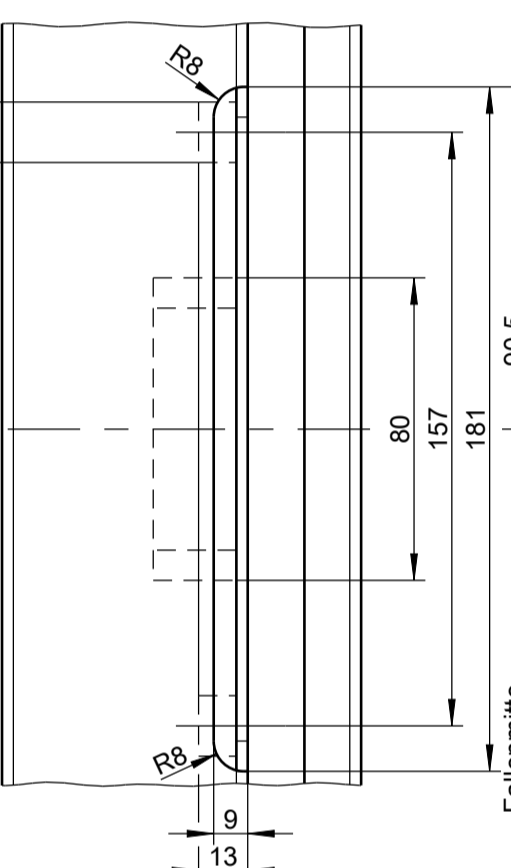


NL = 10

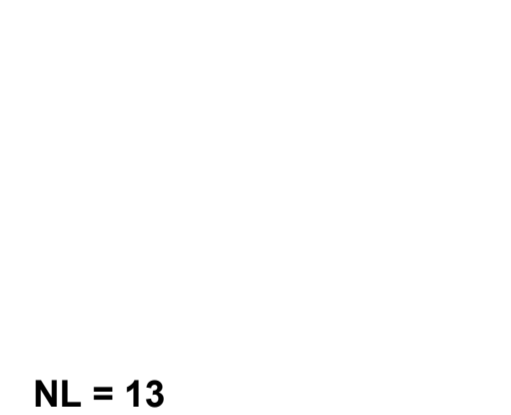
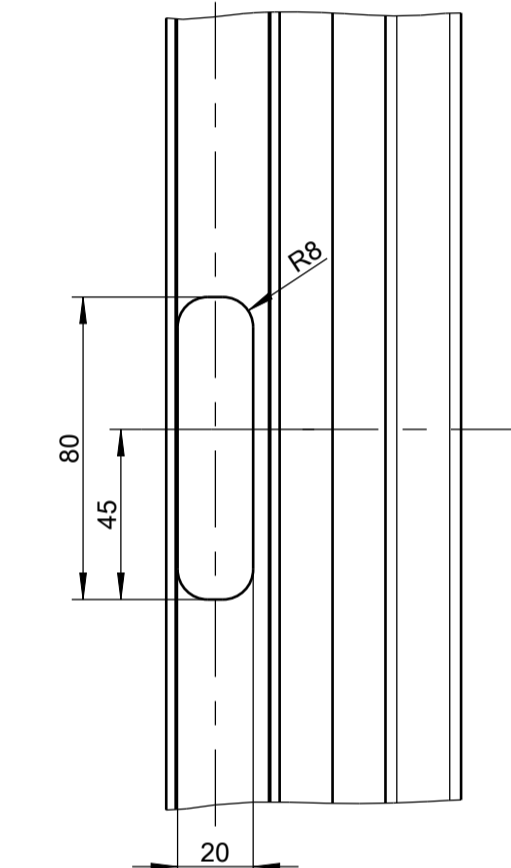
**GU-SECURITY Automatic Panik Rahmenfräsung für Schließblech (Pos. 120C)**



**GU-SECURITY Automatic Panik Rahmenfräsung für Schließblech (Pos. 120B)**

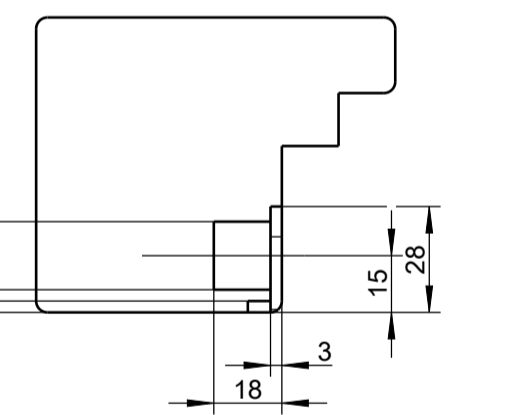
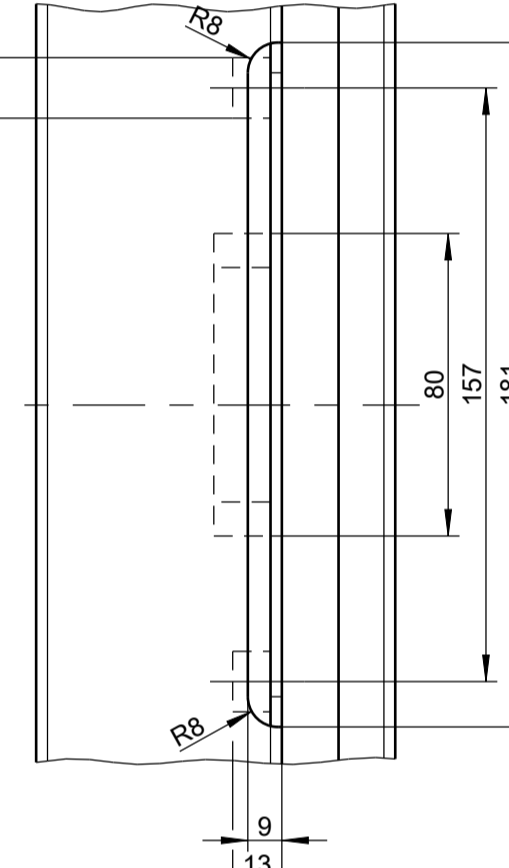


**GU-SECURITY Automatic Panik Rahmenfräsung für Schließleiste (Pos. 10D)**



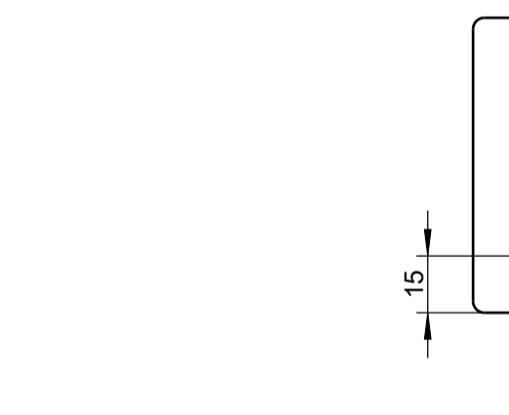
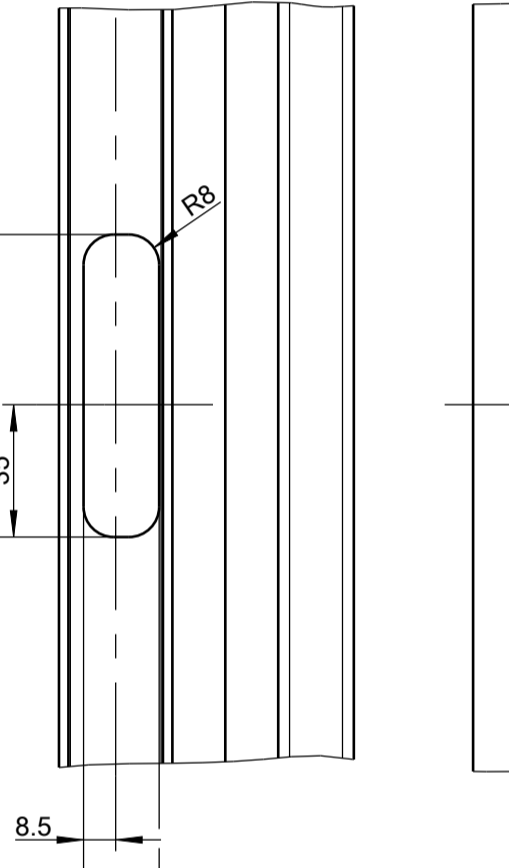
NL = 13

**GU-SECURITY Automatic Panik Rahmenfräsung für Schließblech (Pos. 120A)**

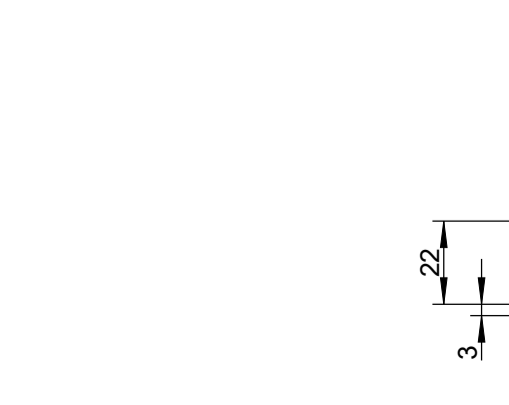
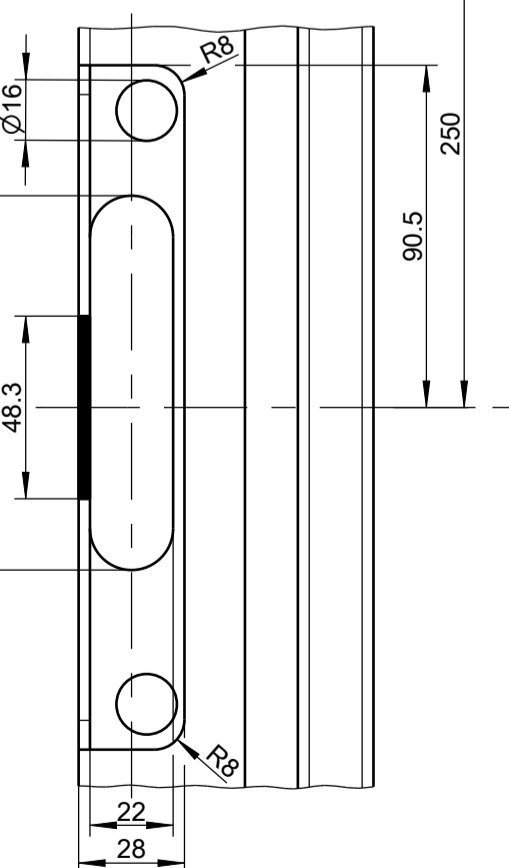


NL = 15

**GU-SECURITY Automatic Panik Rahmenfräsung für Schließleiste (Pos. 10C)**



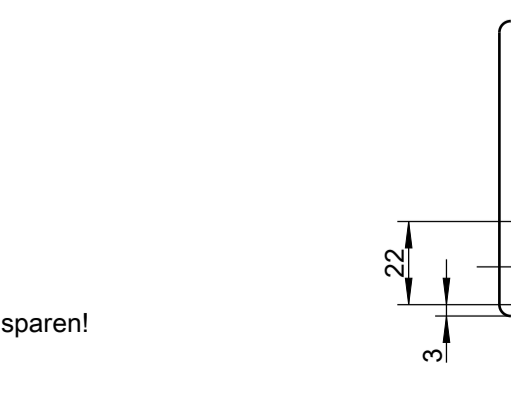
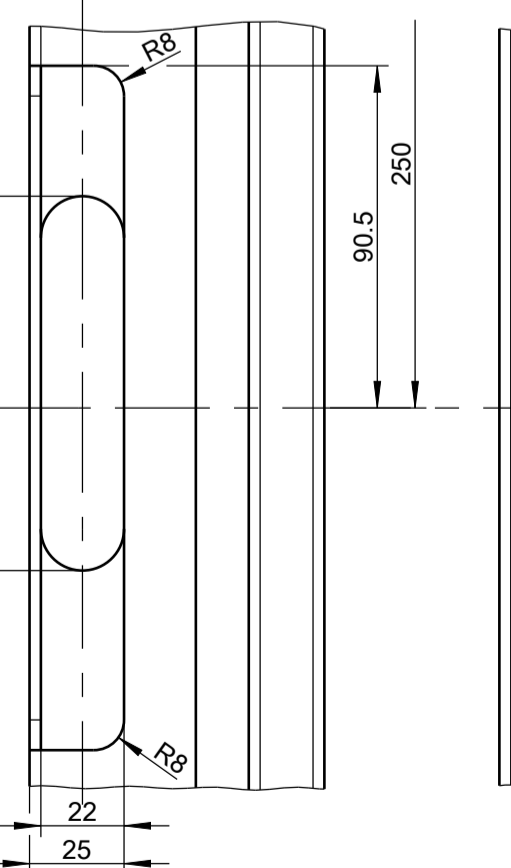
**Rahmenfräsung für EVP Schließplatte (Pos. 43A)**



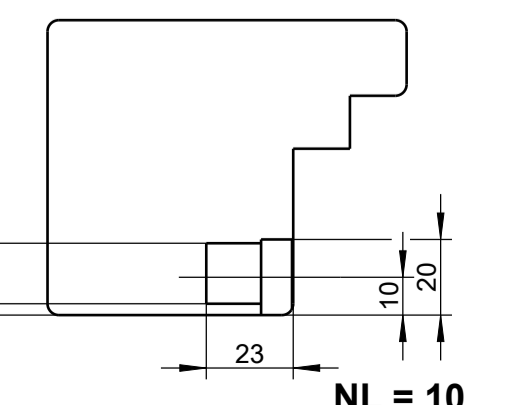
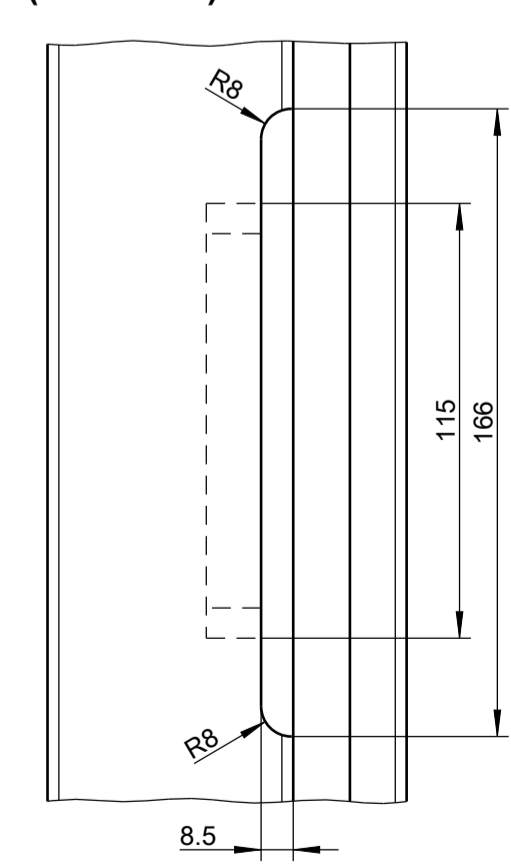
**Achtung!**  
NL ≥ 12

Diesen Bereich für Falle aussparen! Siehe Blatt 10

**Rahmenfräsung für EVP Schließplatte (Pos. 43B)**

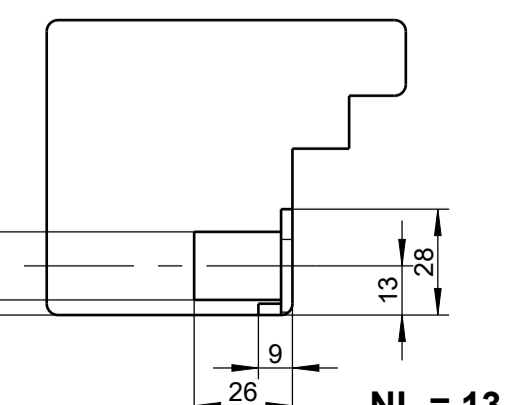
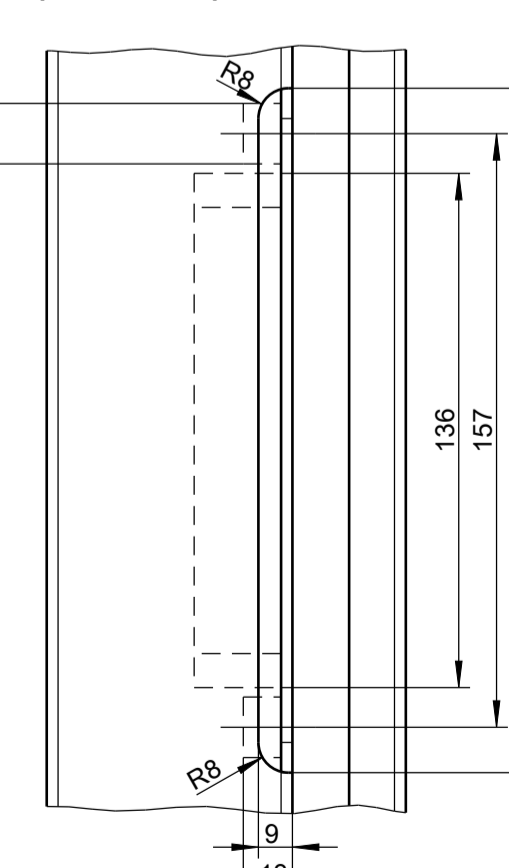


**Rahmenfräsung für Schließplatte (Pos. 9.1G)**



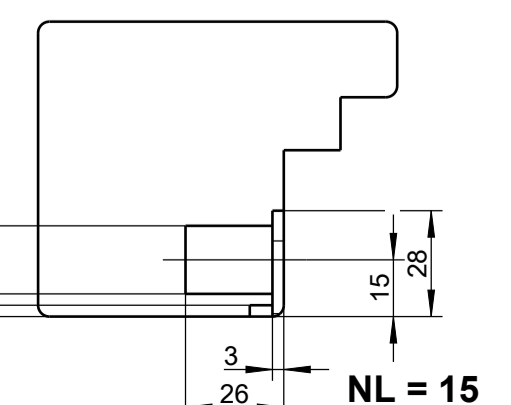
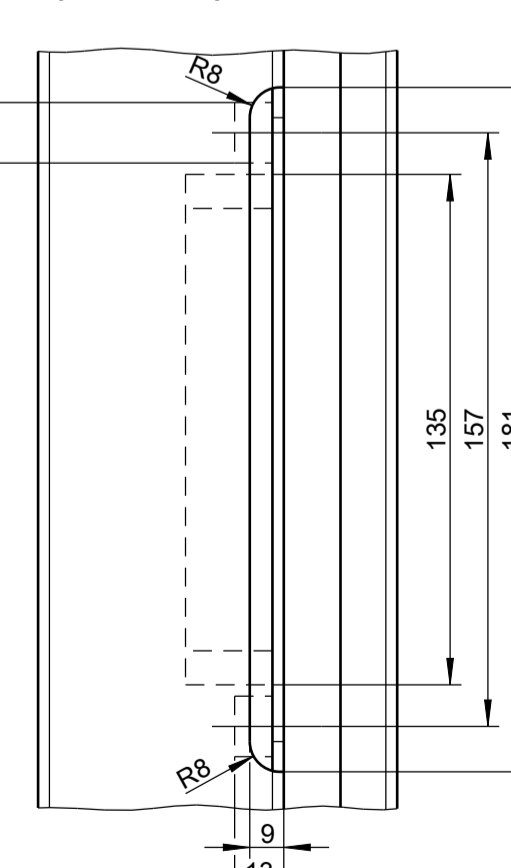
NL = 10

**Rahmenfräsung für Schließplatte (Pos. 9.1H)**



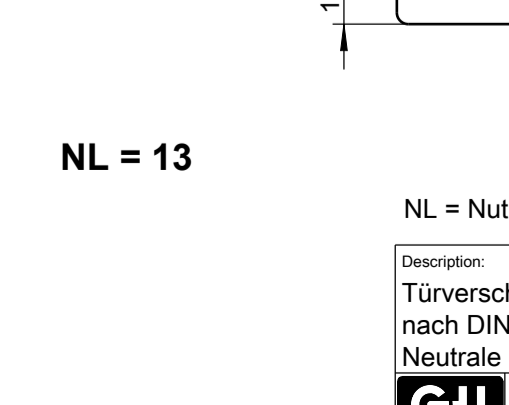
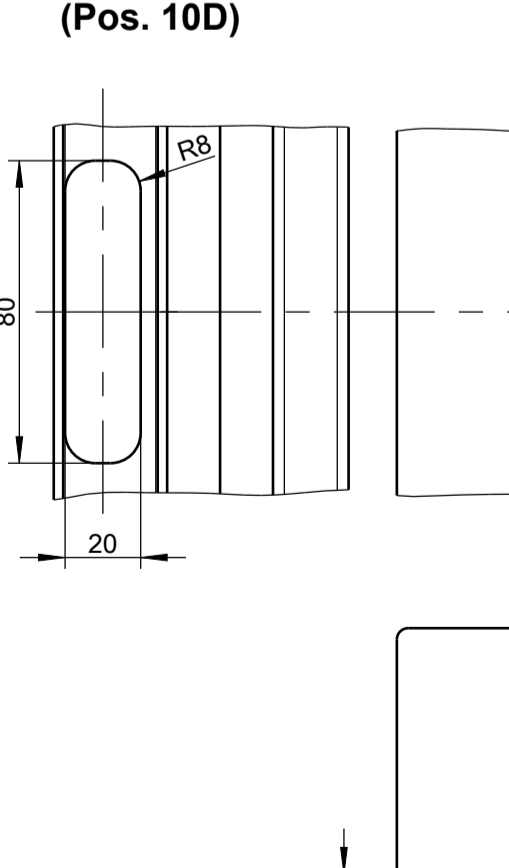
NL = 13

**Rahmenfräsung für Schließplatte (Pos. 9.1I)**



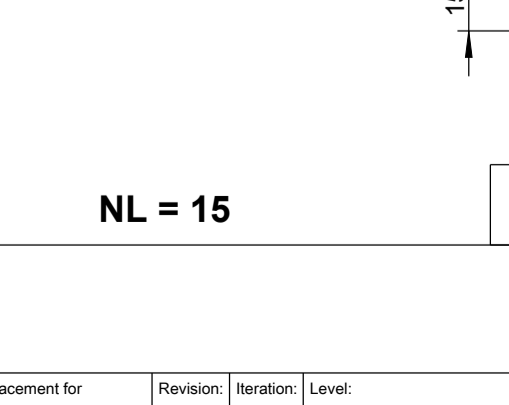
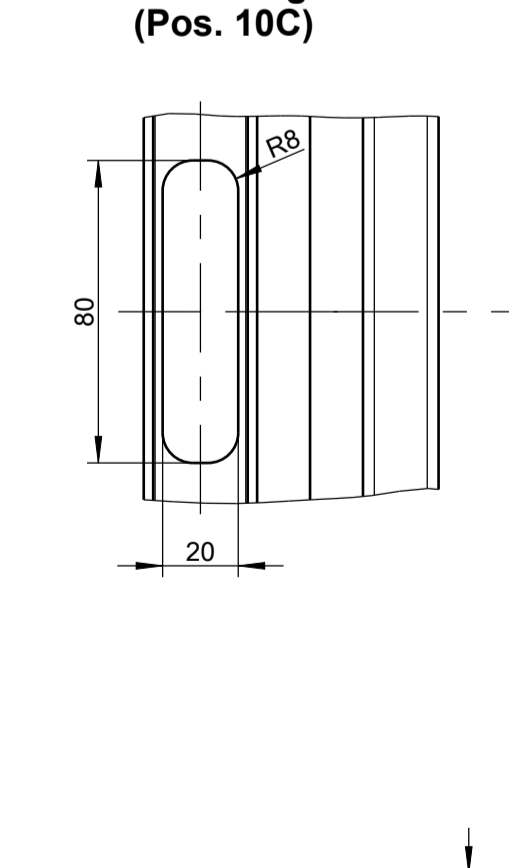
NL = 15

**Rahmenfräsung für Schließleiste Fallenriegel (Pos. 10D)**



NL = 13

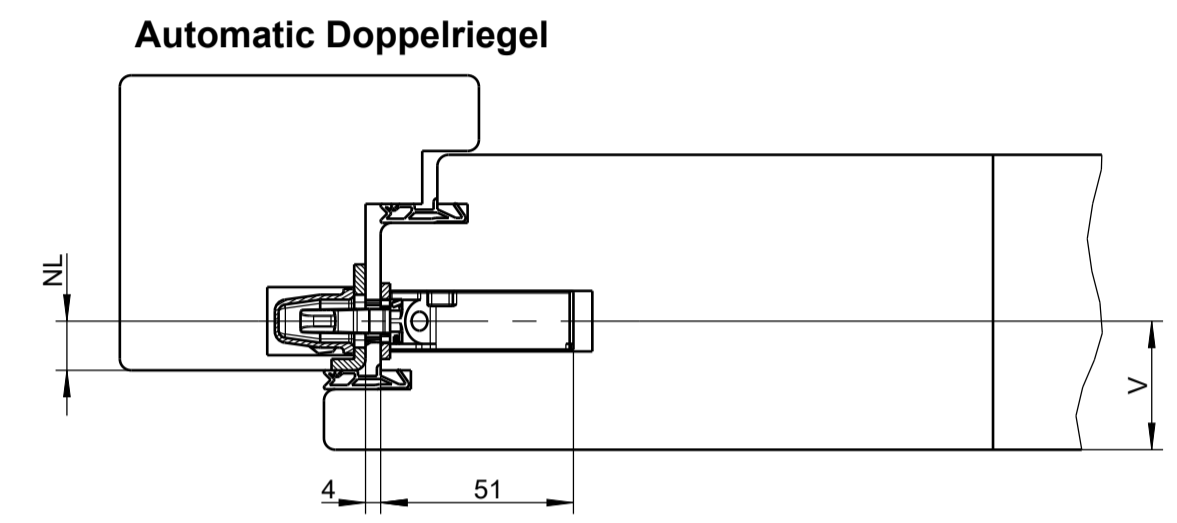
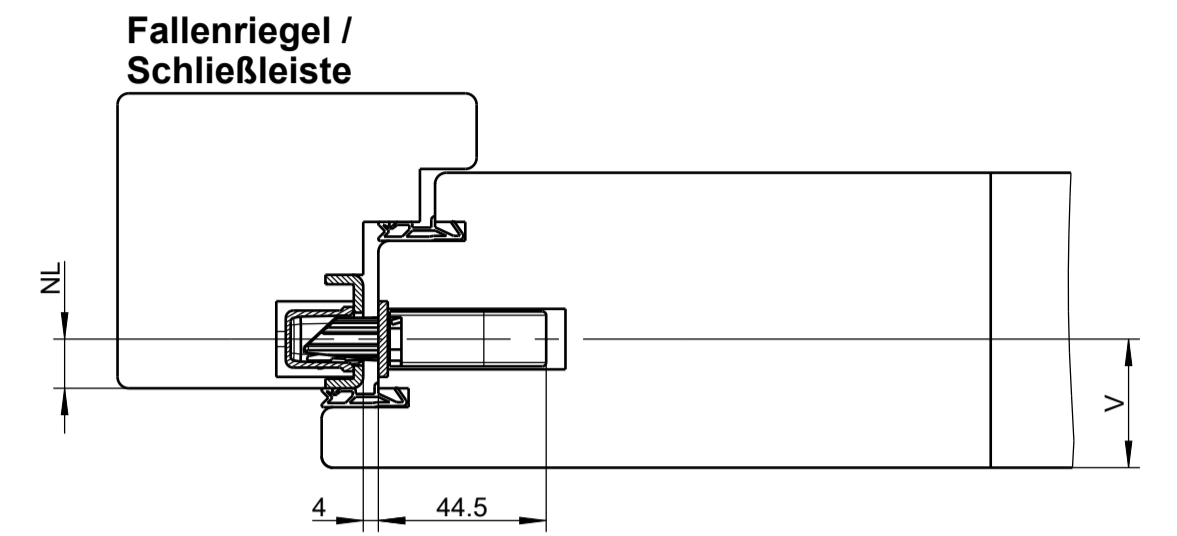
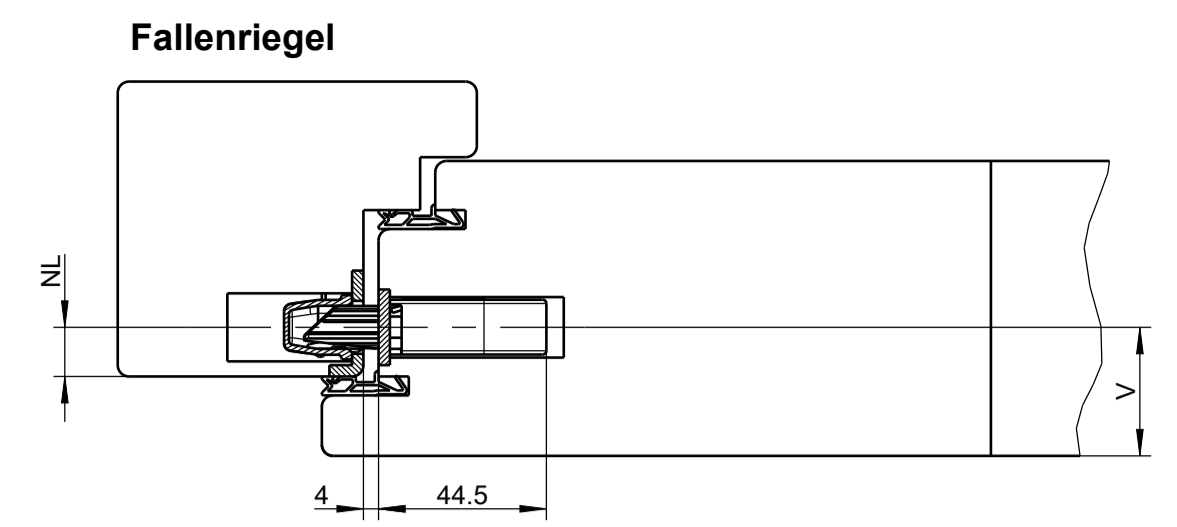
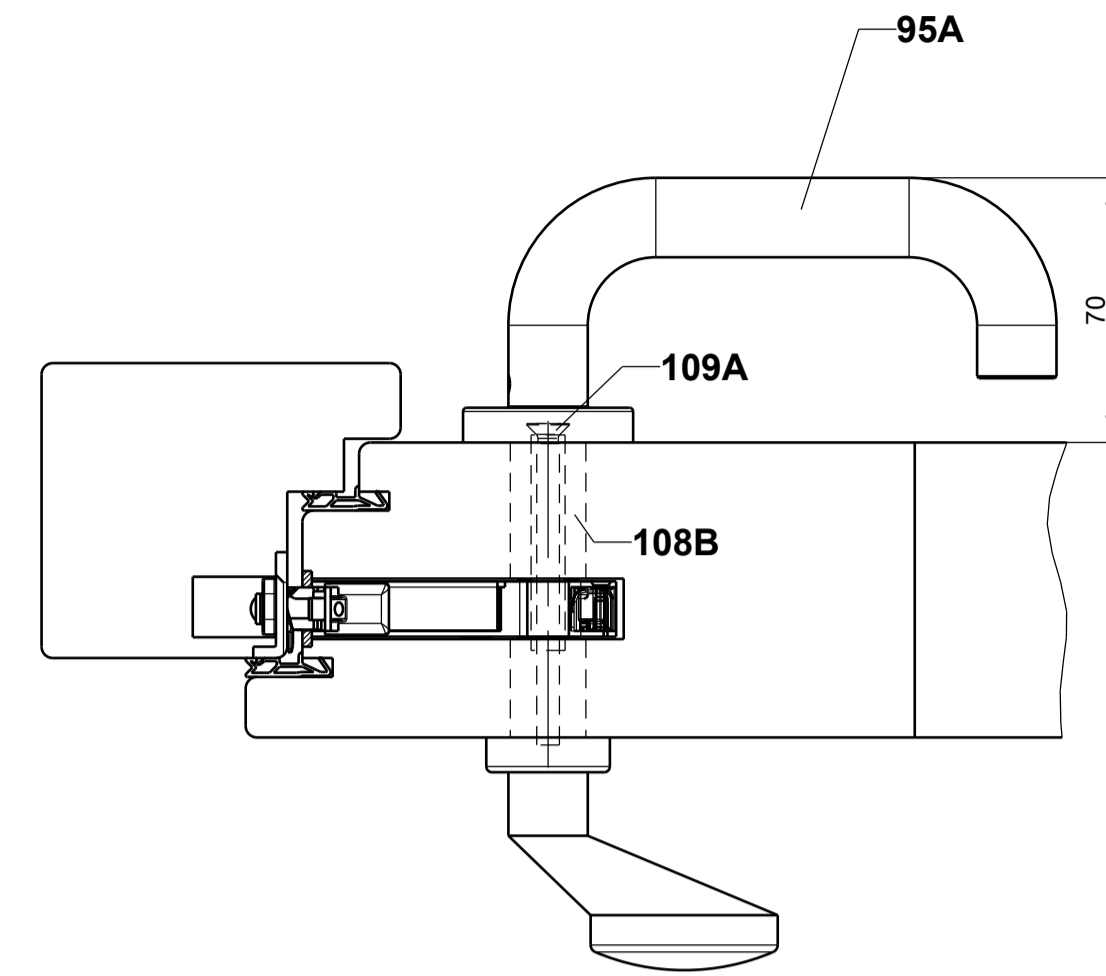
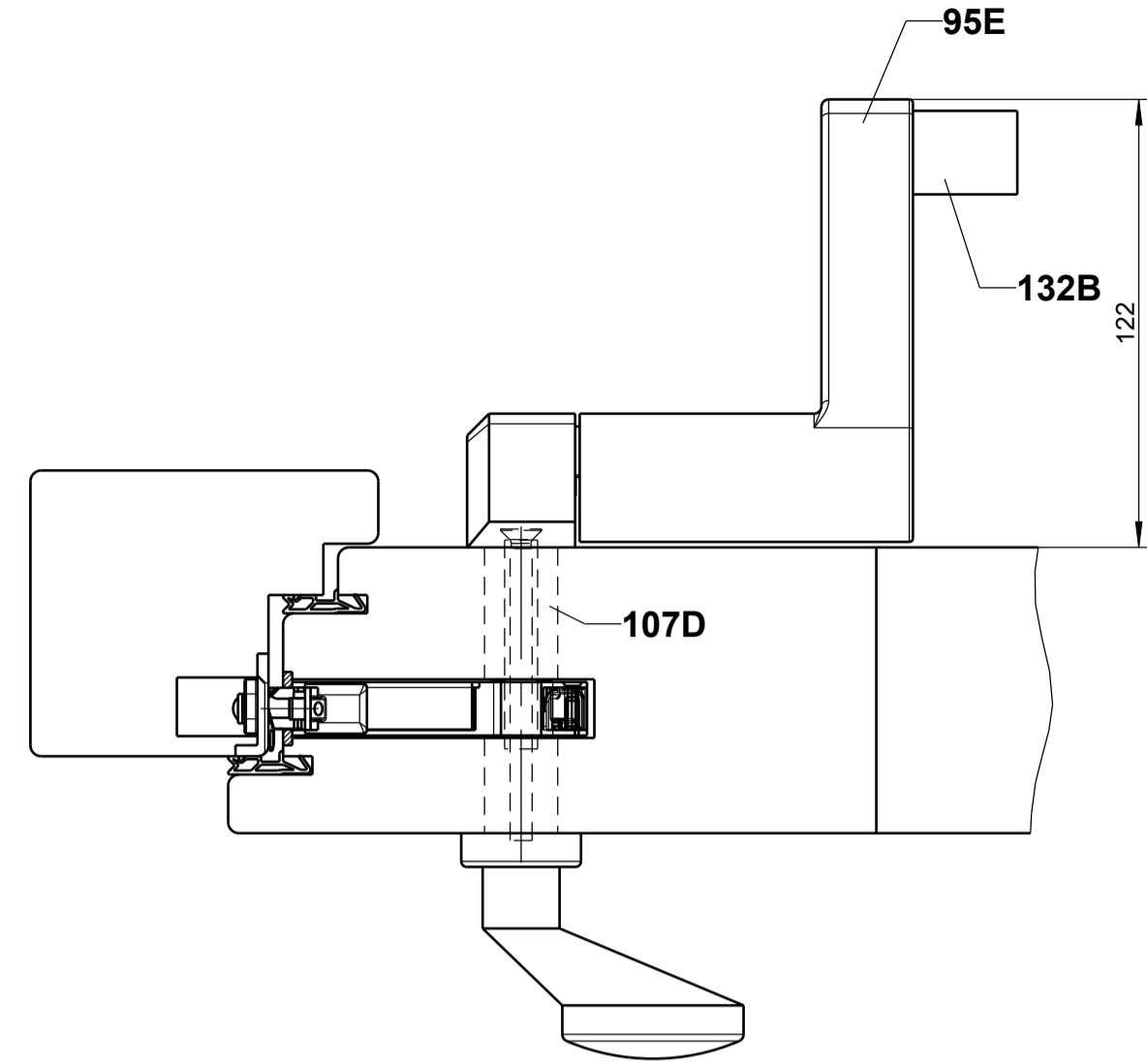
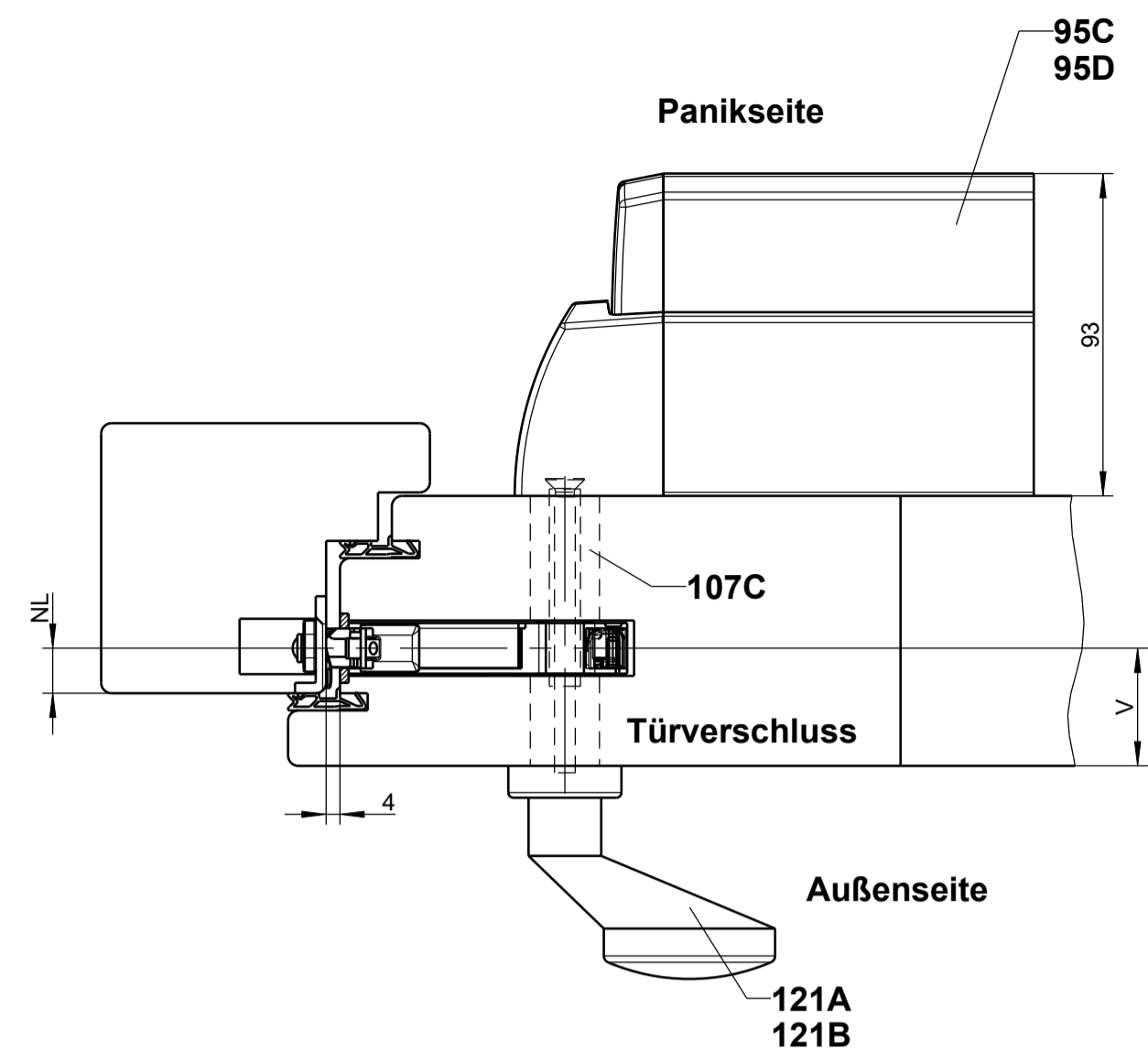
**Rahmenfräsung für Schließleiste Fallenriegel (Pos. 10C)**



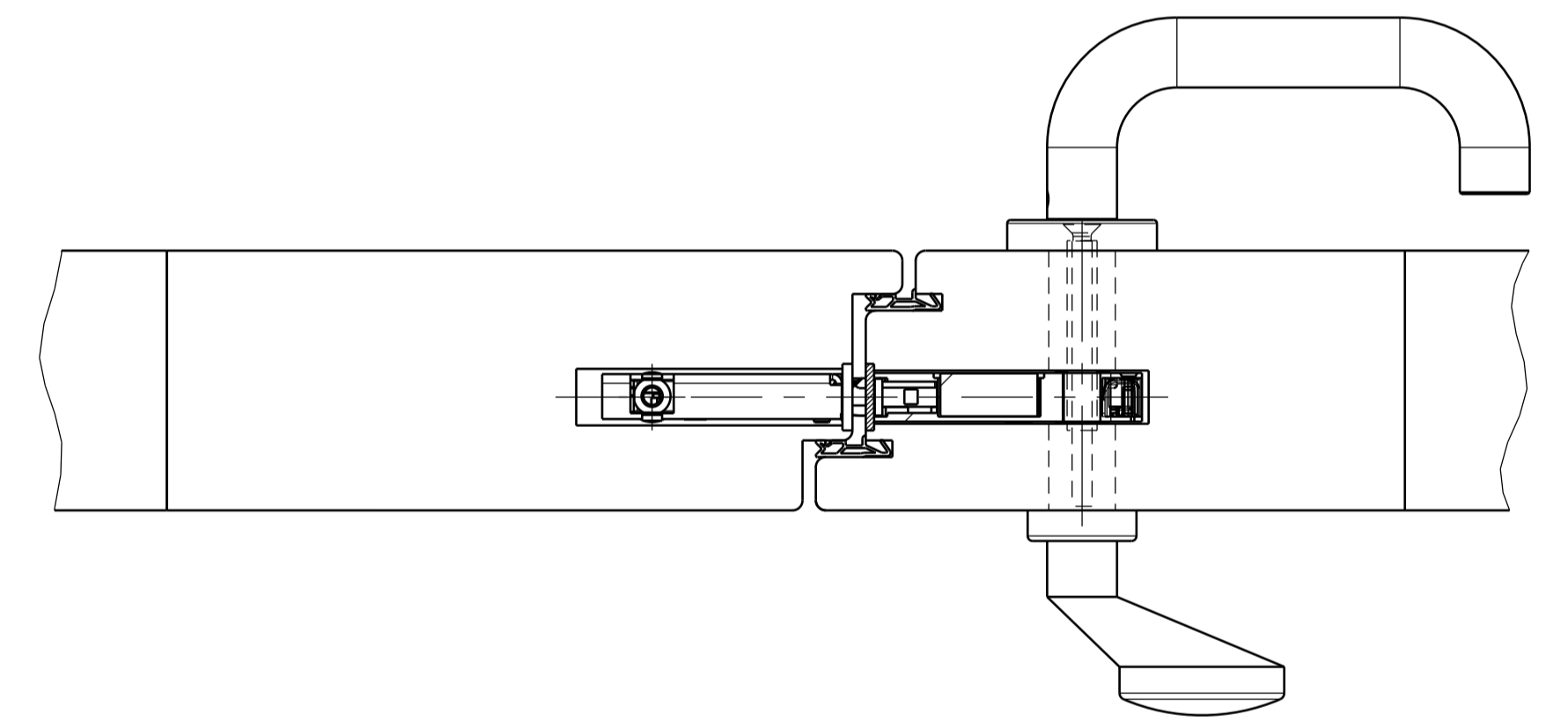
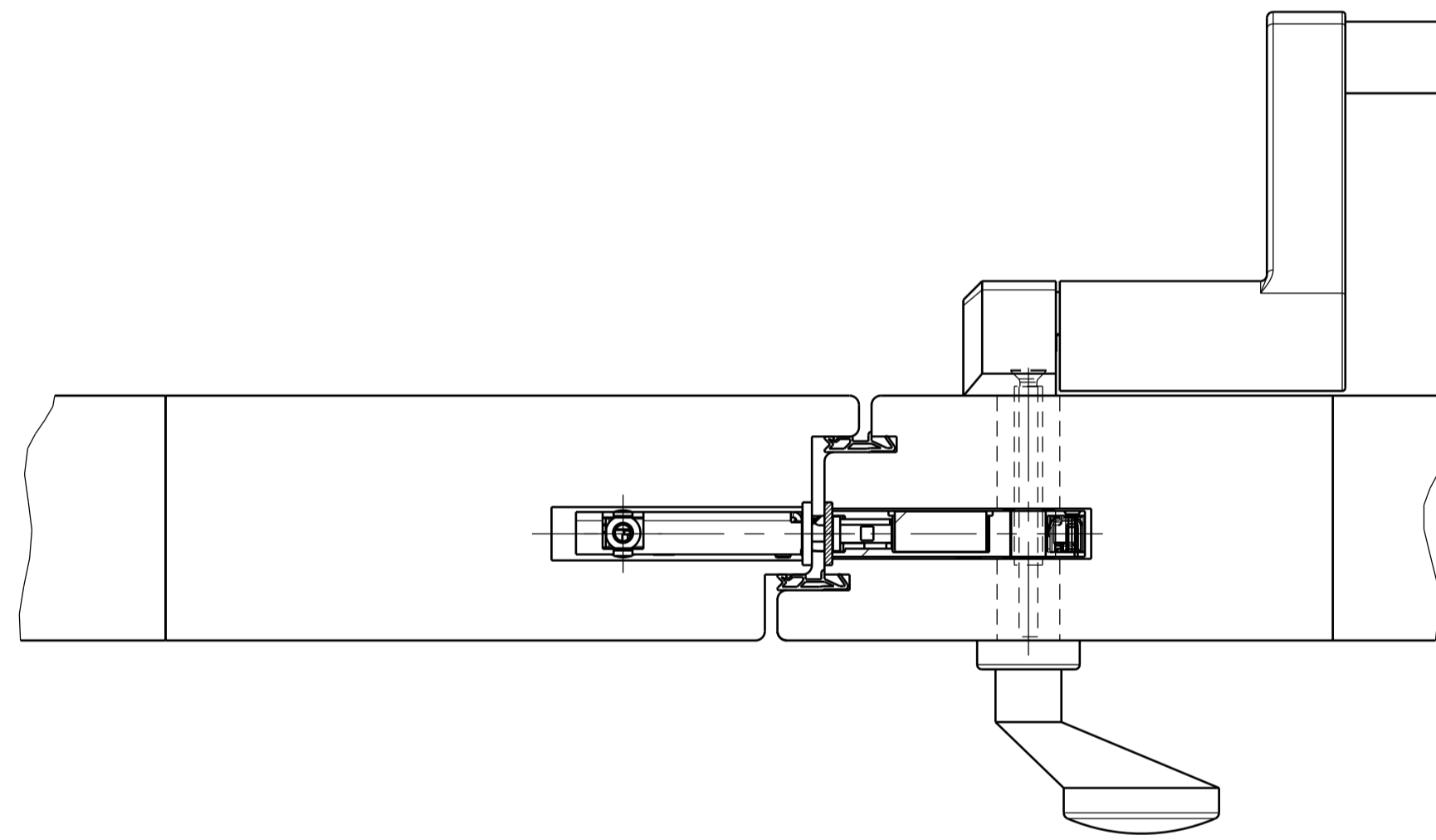
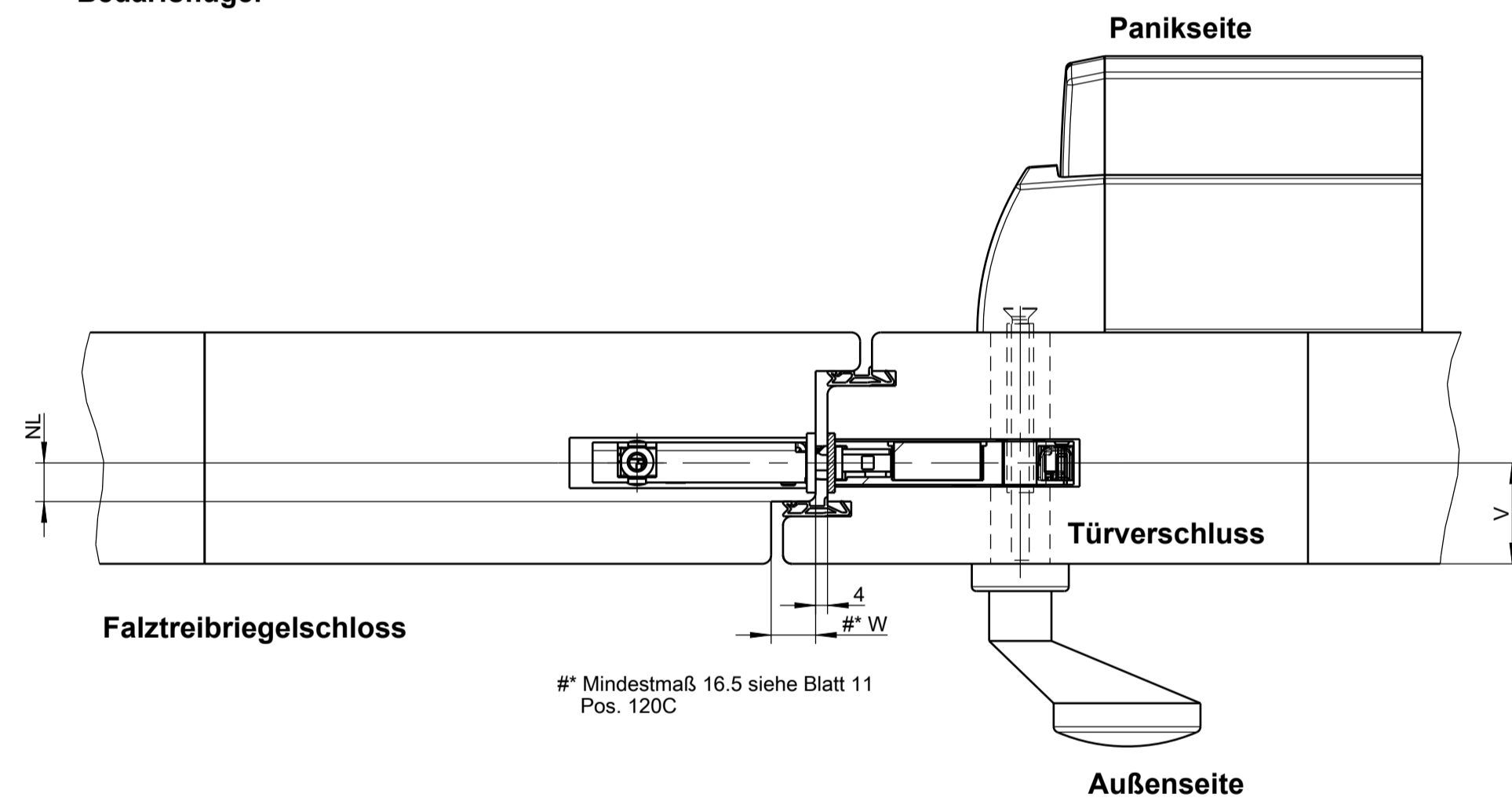
NL = 15

**Mehrfachverriegelungen: Rahmenfräsungen**

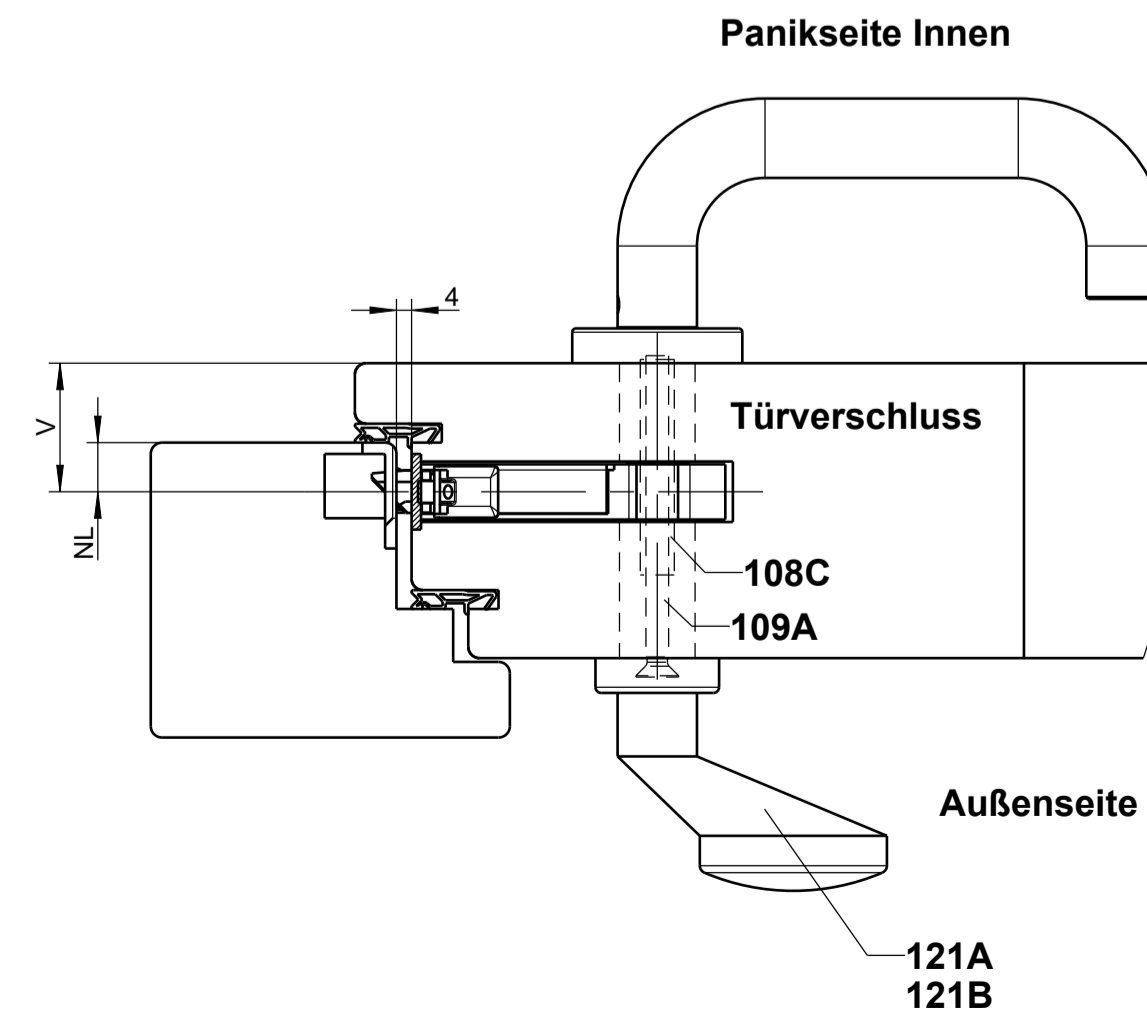
1-flügelig Panik



1-flügelig Panik mit Bedarfsflügel



1-flügelig Panik Einwärts



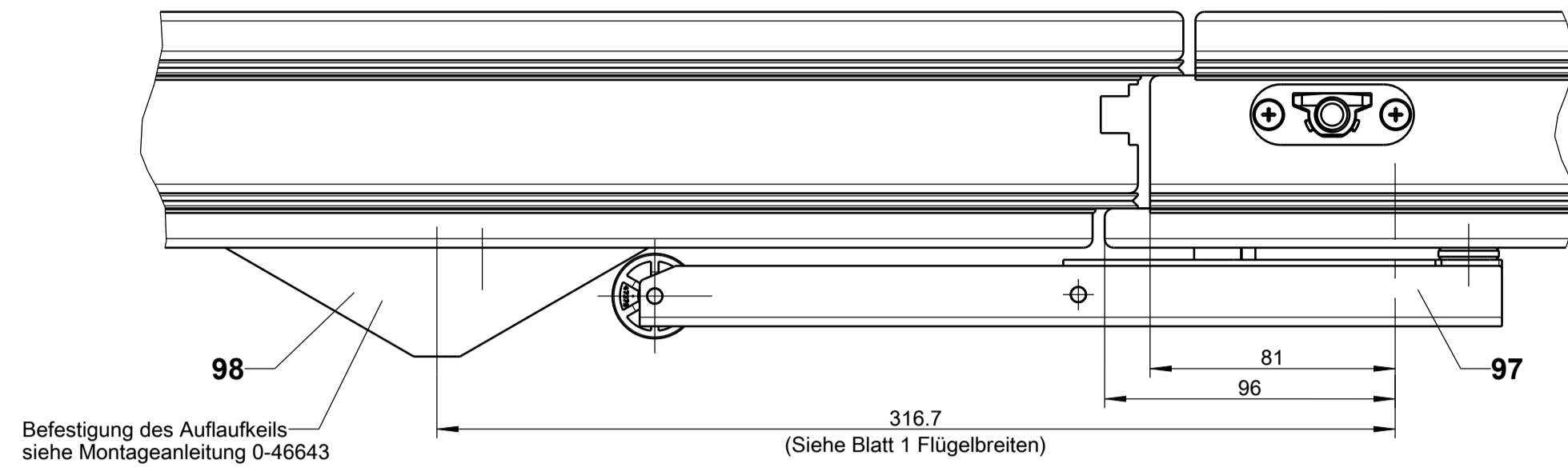
NL = Nutlage  
V = Schloßsitz (profilbezogen)

GU-SECURITY Automatic Panik  
Beschläge für Fluchttüren

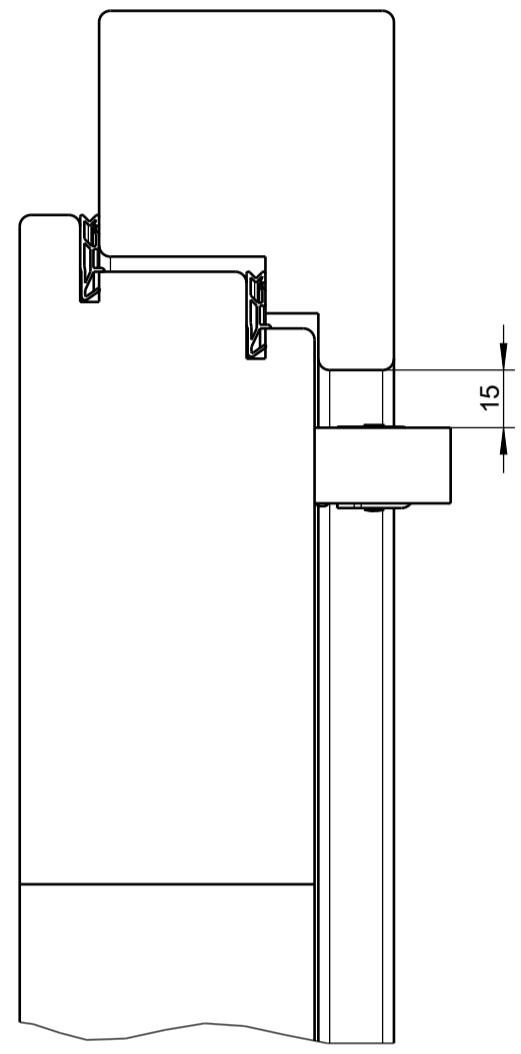
Description:  
Türverschluss GU-BKS Panik  
nach DIN EN 179 und DIN EN 1125  
Neutrale Holzprofile

VB	EN, ES, FR, RU	Change No.	27.09.2022	Sig	G40031	Ver.	Ne	Replacement for	Na	Revision	6	Iteration	6	Level	Released	Scale	1:2	Drawing No.	0-47460-3D-0-0	Size	A1	Sheet	14/15
----	----------------	------------	------------	-----	--------	------	----	-----------------	----	----------	---	-----------	---	-------	----------	-------	-----	-------------	----------------	------	----	-------	-------

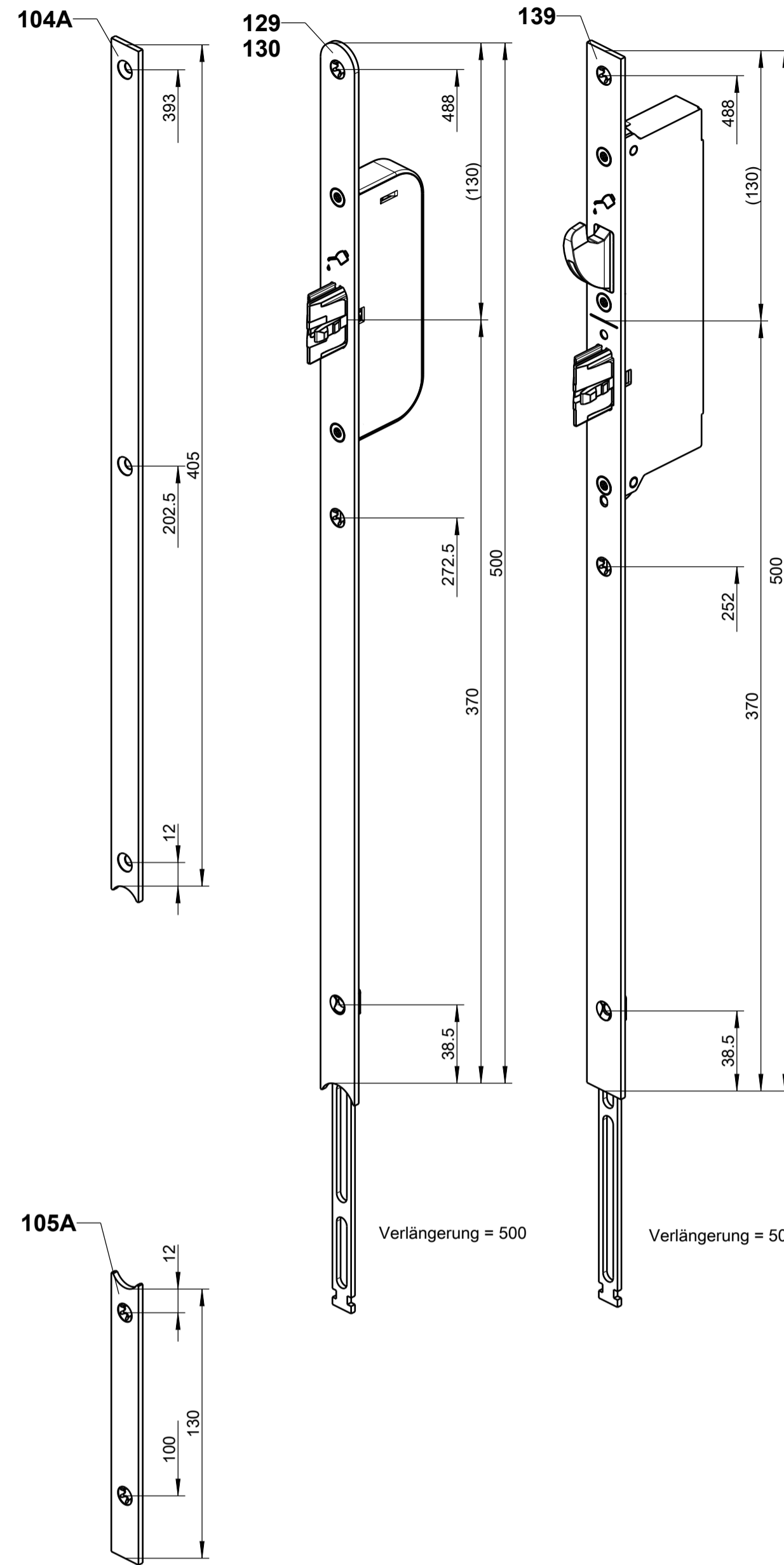
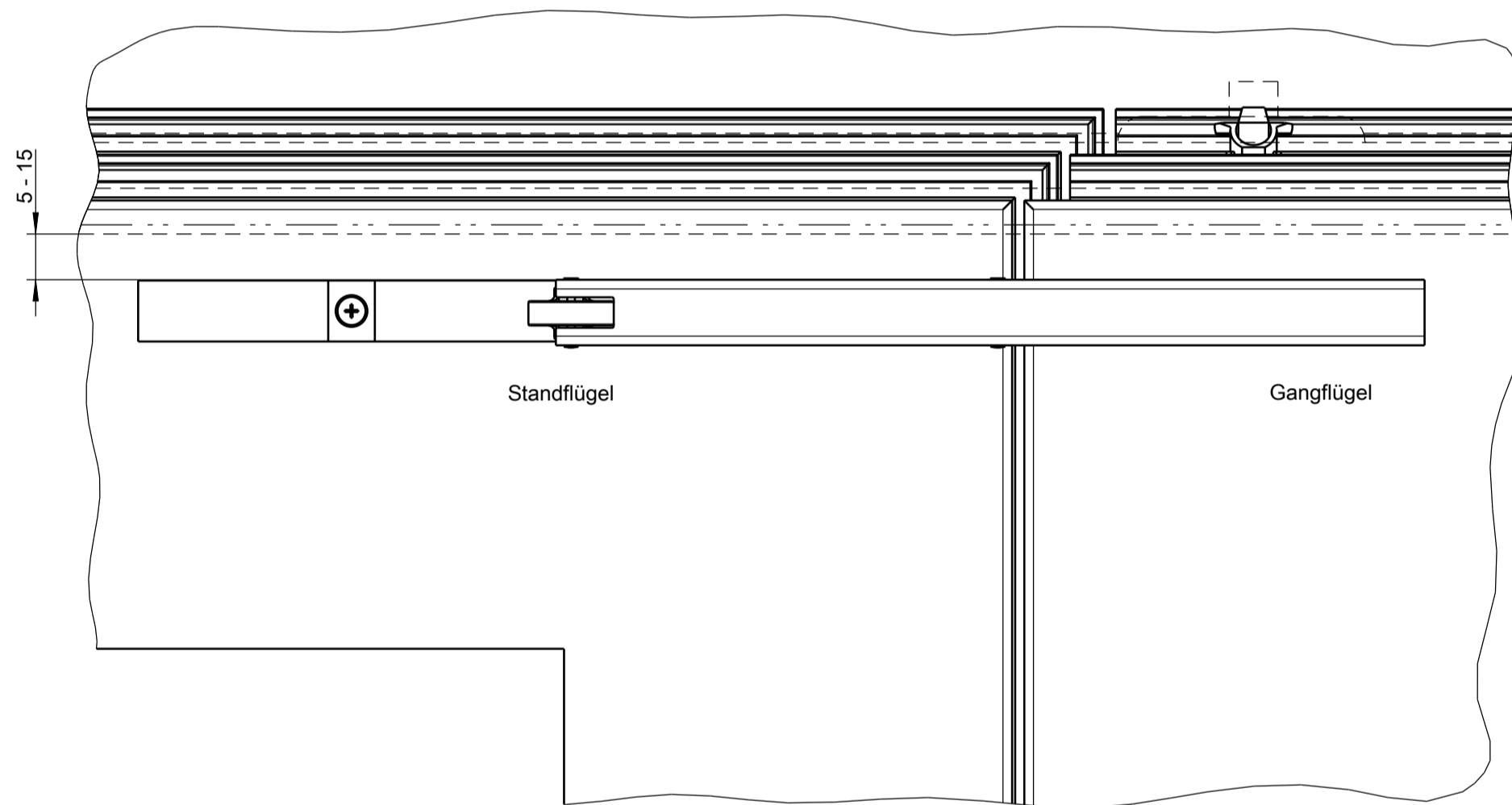
The documents accompanying this product were issued when the product was manufactured. You should verify at www.gu.com if the technical documents you have at hand are up to date. Go back to page 18. Better follow our technical documents.



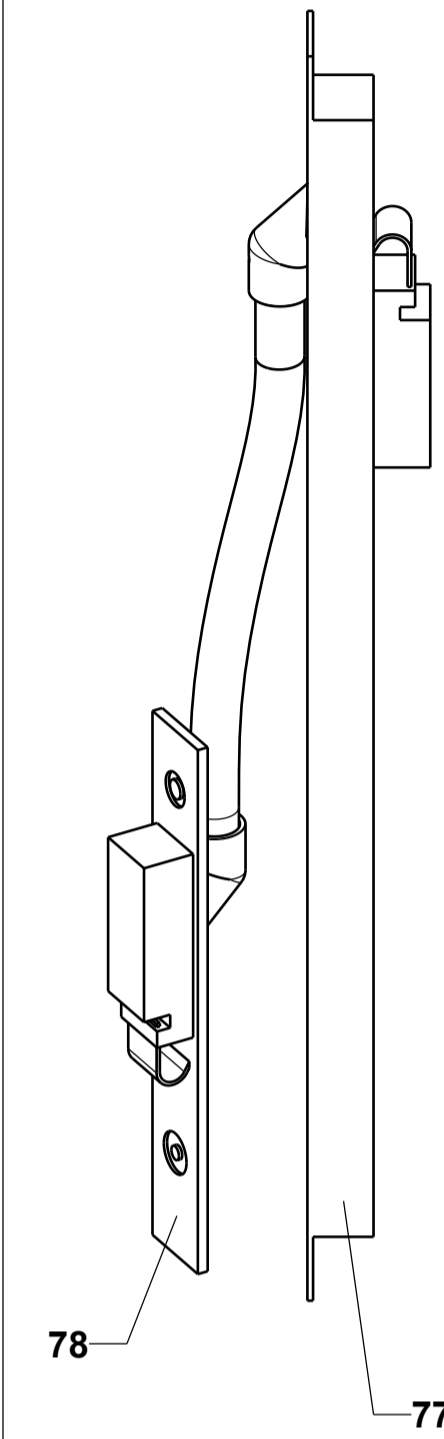
Die Mitnehmerklappe wird oben waagrecht montiert.  
Ergänzende Befestigungspunkte können hier zusätzlich zu den Vorgaben des  
Profilherstellers notwendig sein.  
Montageanleitung Mitnehmerklappe 0.46521 beachten. 0-46863 und 0-46521.



Positionierungsbereich  
der Mitnehmerklappe  
zwischen 5-15 mm



**Kabelübergang**

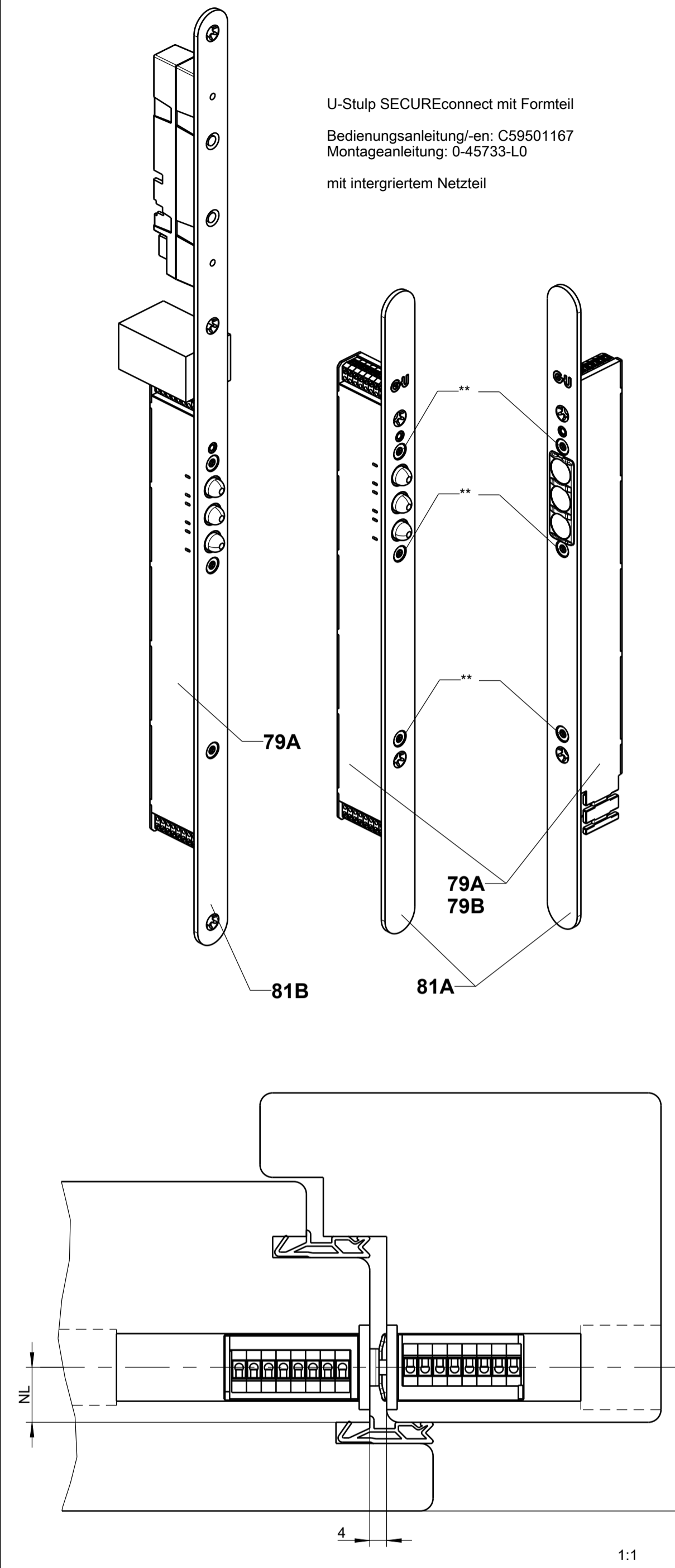


Durch Steckverbindung lösbar  
(bei Verwendung von trennbarem  
Kabelübergang)  
Montageanleitung 0-45510

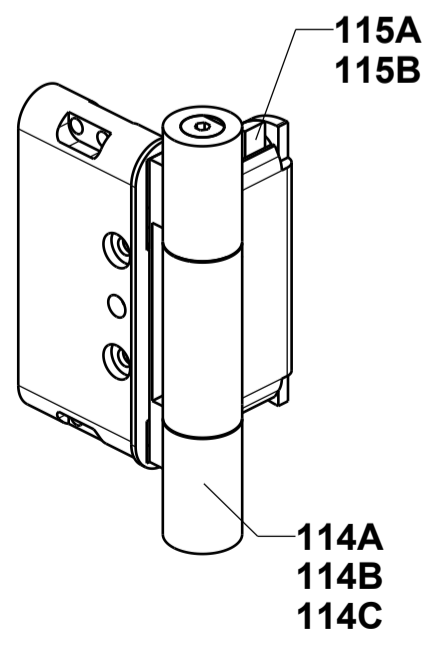
Siehe Bestellkatalog.

**SECUREconnect**

U-Stulp SECUREconnect mit Formteil  
Bedienungsanleitung/-en: C59501167  
Montageanleitung: 0-45733-L0  
mit integriertem Netzteil

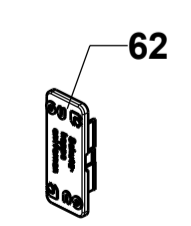


**Haustürband**



Siehe Bestellkatalog.

Abdeckplatte  
Fallenriegel  
9-40010-00



Verwendungszweck und  
Montage der  
Abdeckplatte siehe  
Zeichnung 0-44015-L0.

NL = Nutlage  
V = Schloßsitz (profilbezogen)

**Zubehör**

Description: Türverschluss GU-BKS Panik nach DIN EN 179 und DIN EN 1125 Neutrale Holzprofile										Scale	Drawing No.	Size	Sheet
GU	Date	Change No.	Sig	Ver.	Replacement for	Revision	Iteration	Level	Released	1:2	0-47460-3D-0-0	A1	15/15
	27.09.2022	G40031	Ne	Na	--	6	6						

The documents accompanying this product were issued when the product was manufactured. You should verify at www.gu.com if the technical documents you have at hand are up to date. For more information, please contact your local distributor.

Proprietary rights apply to documents with ISO 15014.

Standards:  
EN, ES, FR, RU