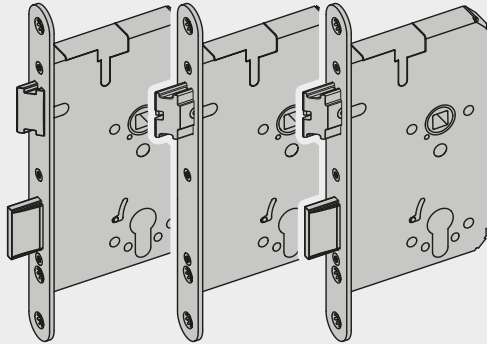


# GU

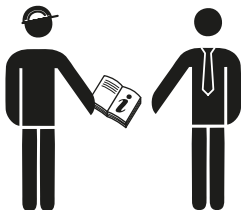
Designed in Germany  
C59846000 | 10 | 08.2023 | 26443S



TÜRTECHNIK | DOOR TECHNOLOGY



B-21xxx | B-23xxx  
B 2190 | B 239x



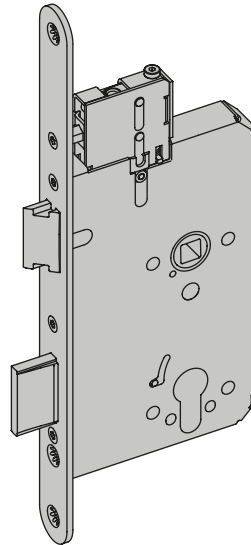
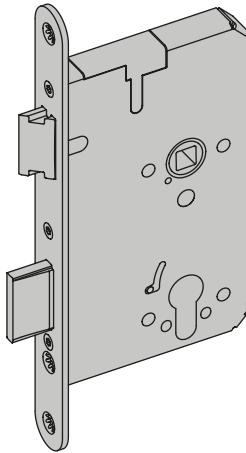
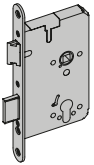
C59646000!

Vorsprung mit System  
*Securing technology for you*

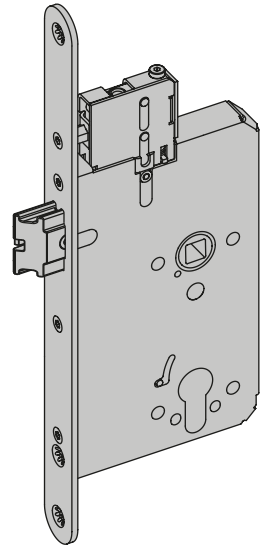
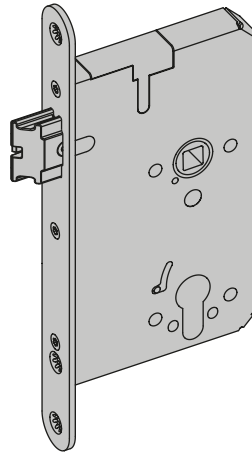




1. B-23xxx

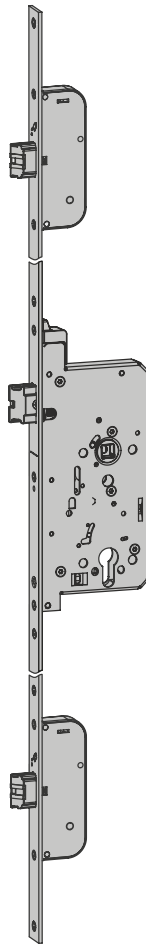
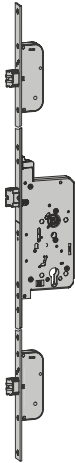


## 2. B-21xxx





3. SECURITY 21

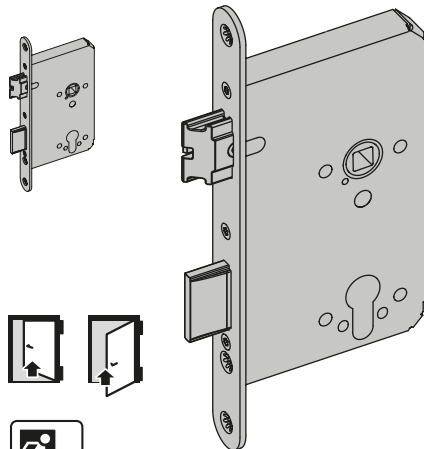
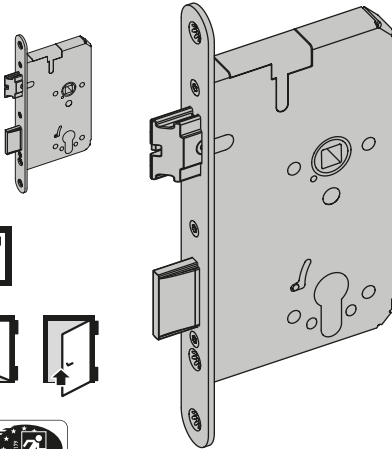




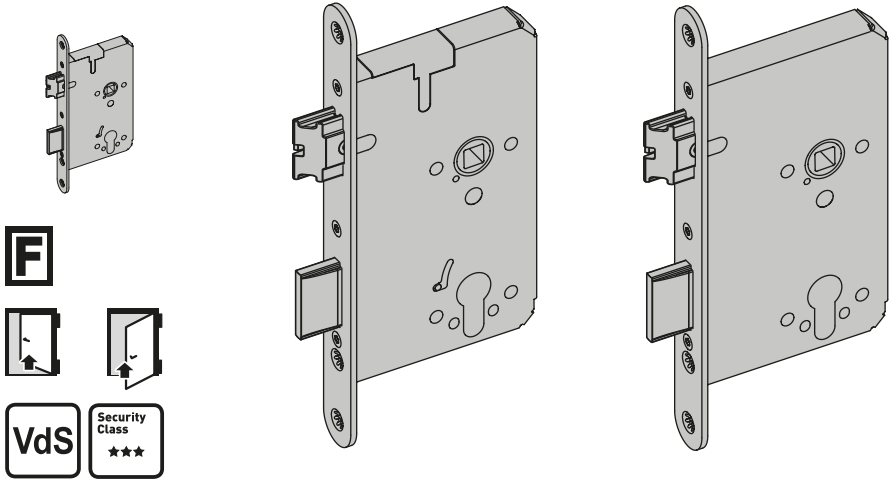




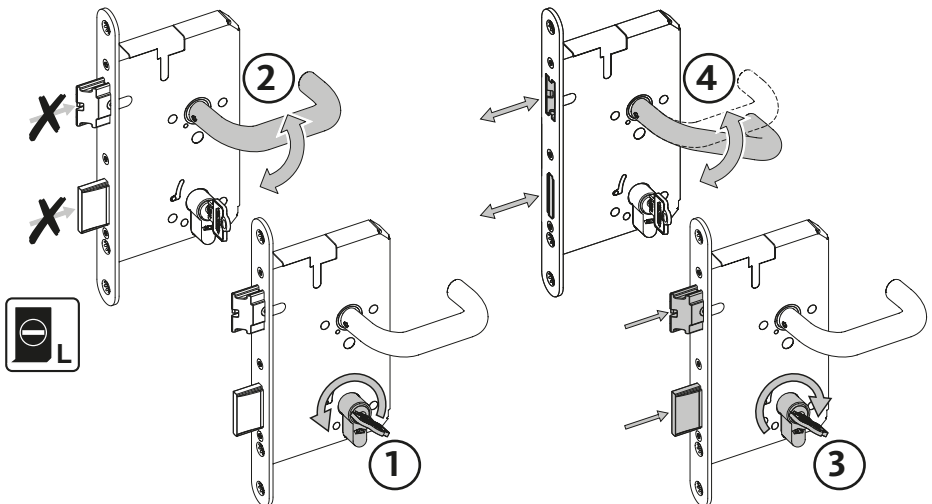
4. B-2166x | B-2154x



## 5. B-2168x | B-2154x

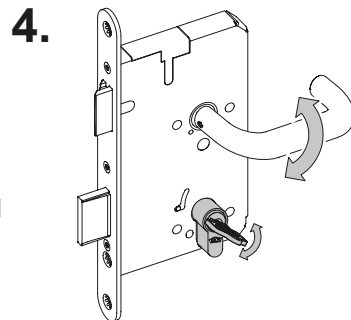
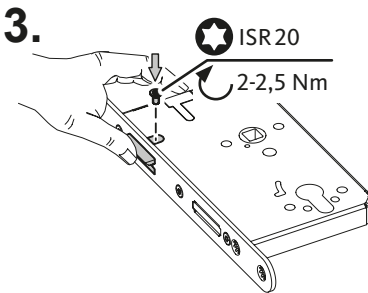
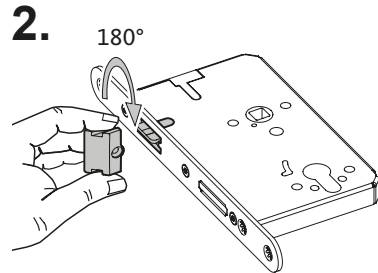
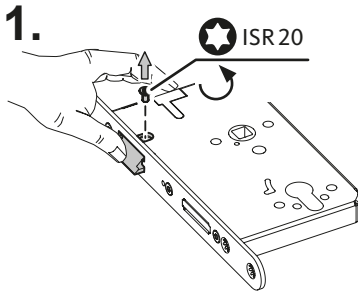
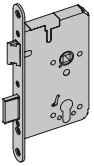


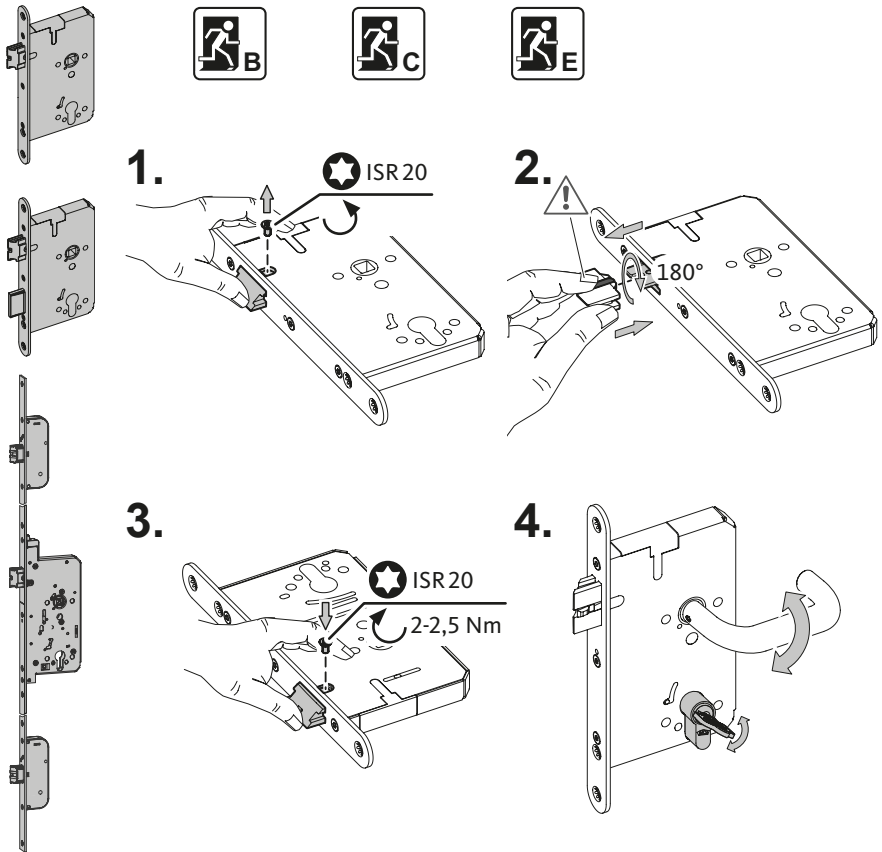
CE





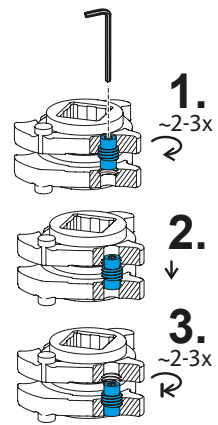
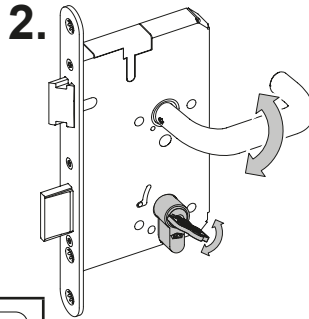
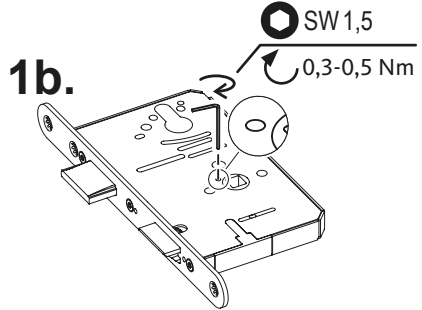
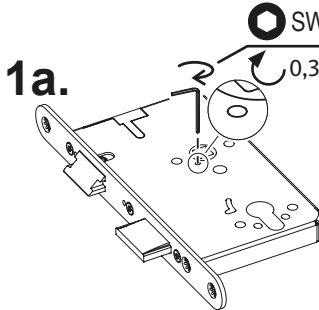
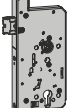
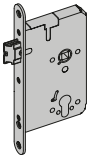
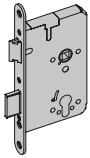
6.





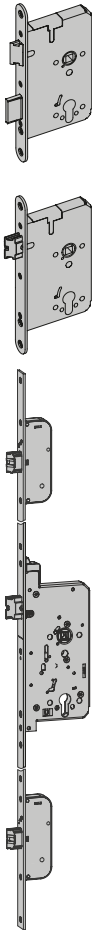


7.

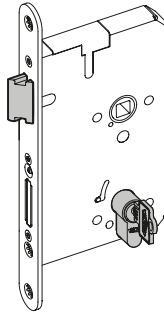


EN 179	EN 179
EN 1125	EN 1125

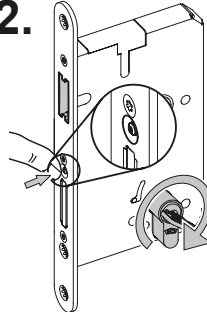
8.



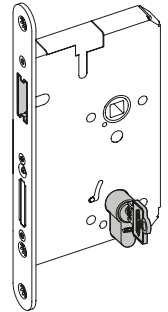
1.



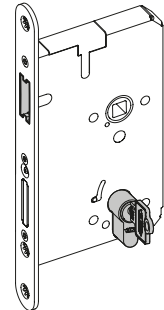
2.



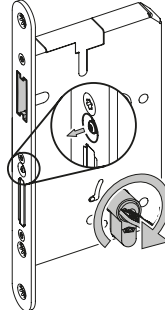
3.



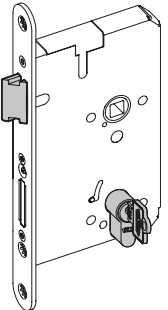
4.



5.



6.

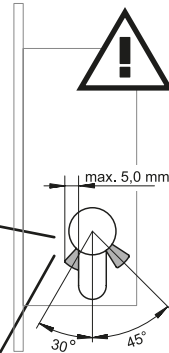
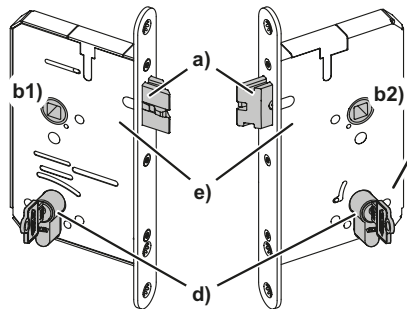
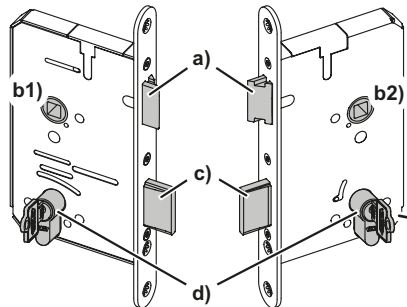
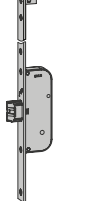
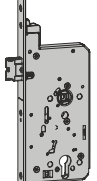
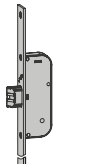
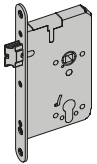
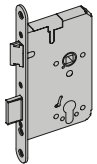




9.



DIN VDE 0100, DIN VDE 0160, DIN VDE 0632



**IP30**

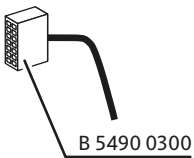
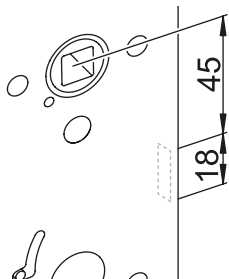
**°C** +60°C  
-20°C

**%** ≤95%  
**°C** 40°C

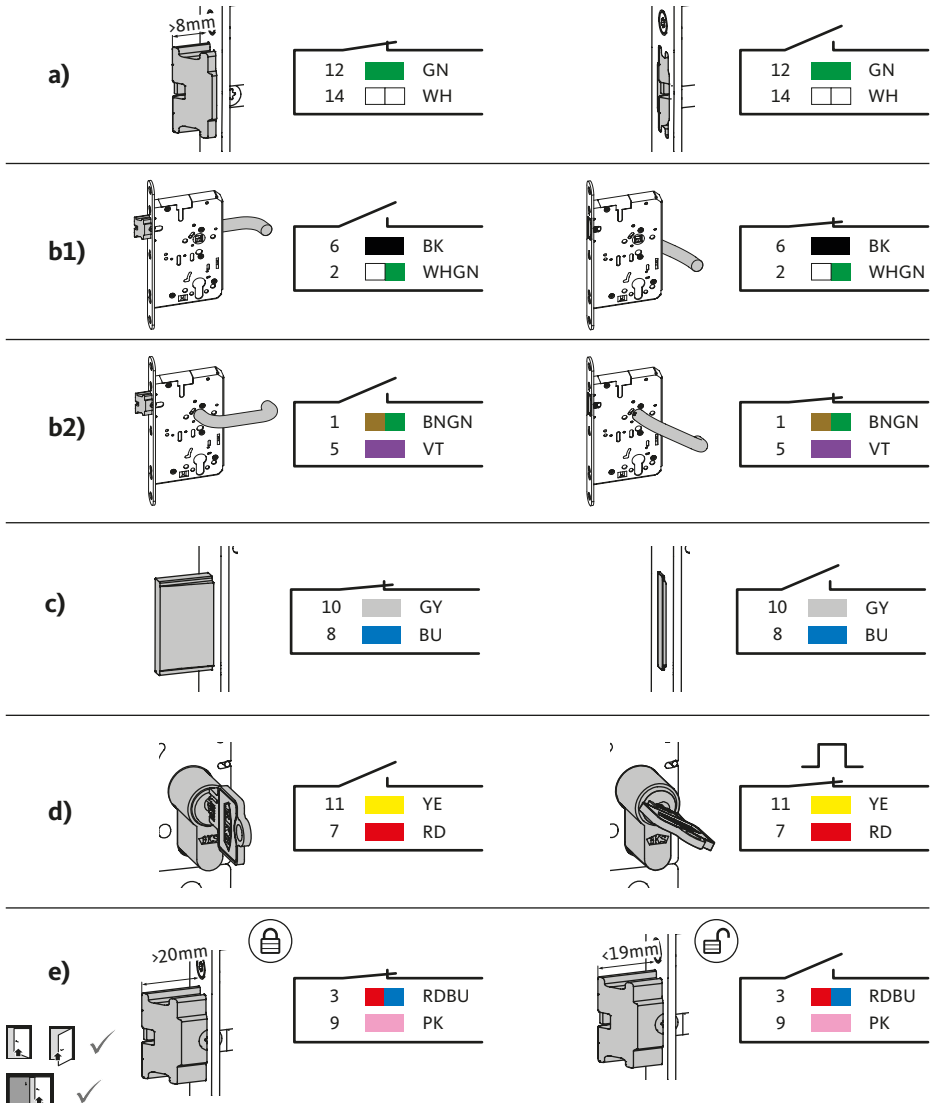
**EN** III  
**50131-1**

**EN** III  
**1670** (96h)

**P<sub>max</sub>** 1W  
**I<sub>max</sub>** 100mA DC  
**U<sub>max</sub>** 30V DC  
(9V/100mA;  
12V/80mA;  
24V/40mA;  
30V/30mA)

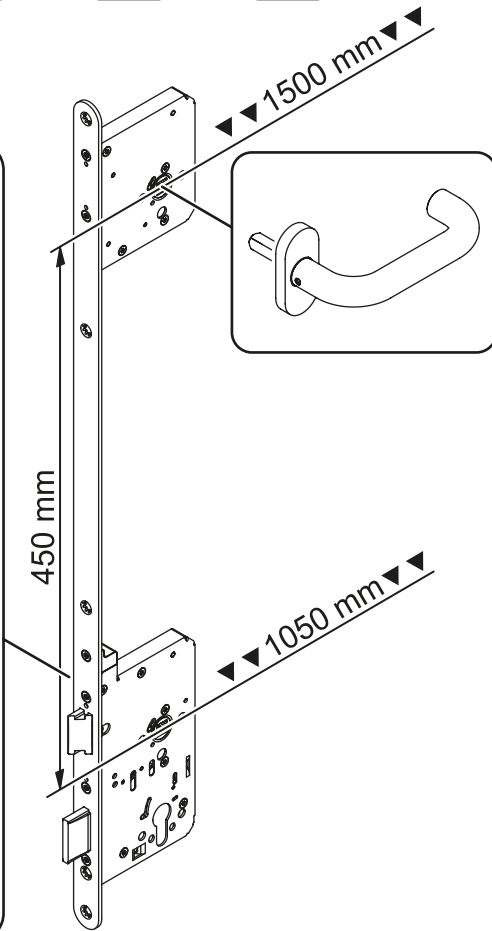
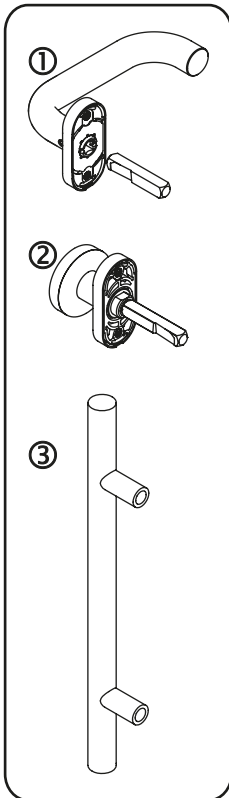
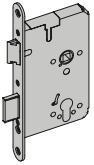
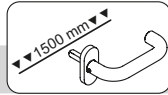




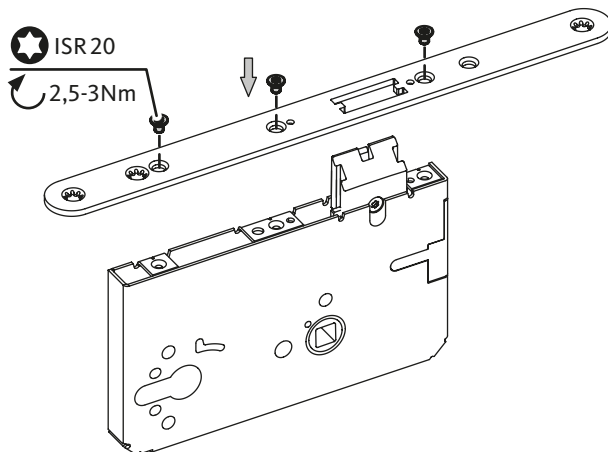
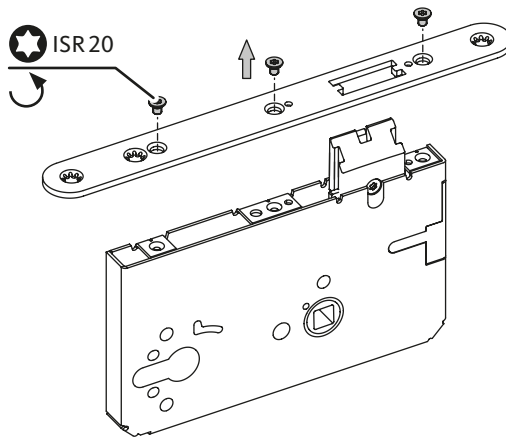
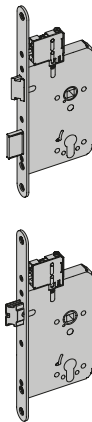
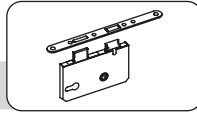




10.

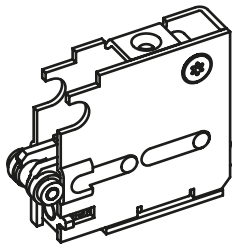
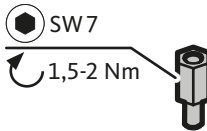
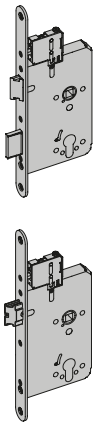


11.





B-21xxx | B-23xxx + B 1795



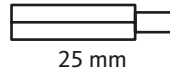
D55



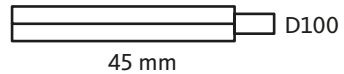
D60



D65



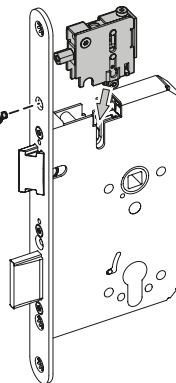
D80

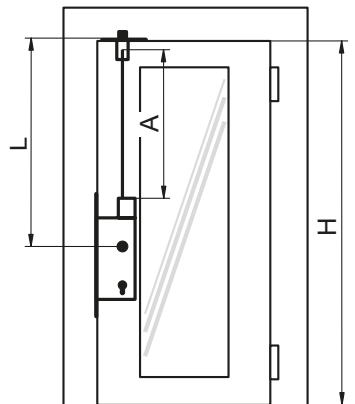
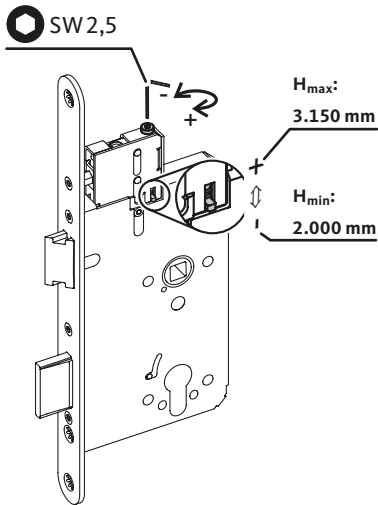
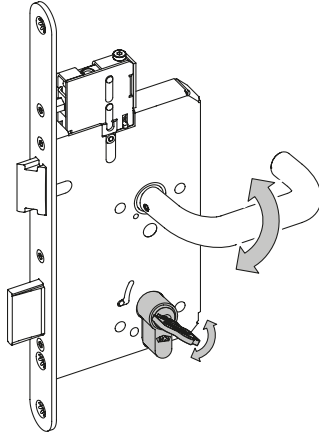


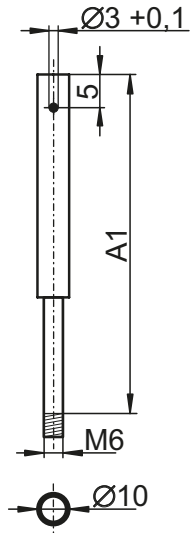
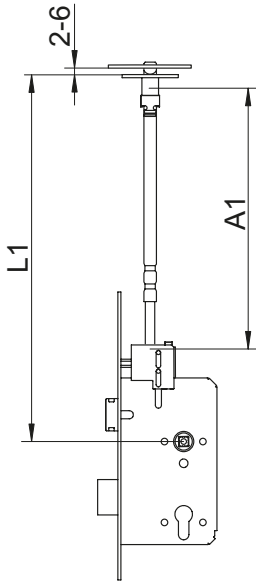
D100



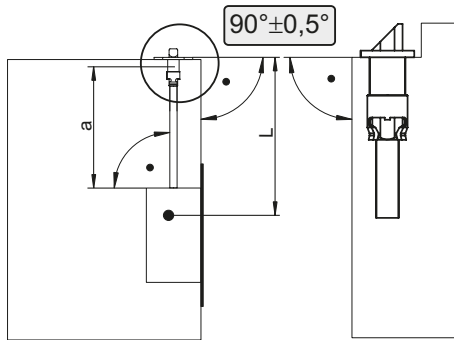
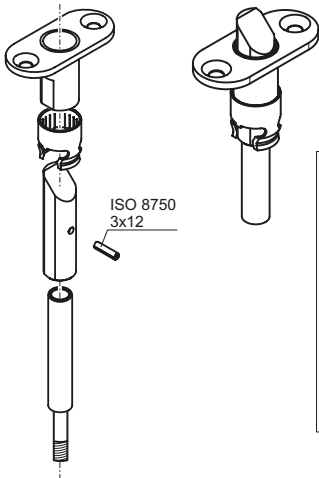
ISR 20  
2,5-3 Nm

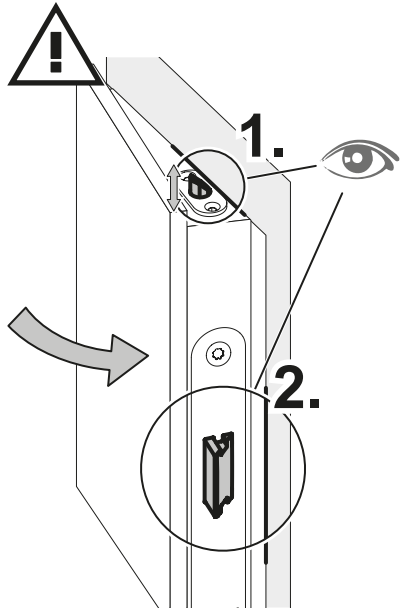
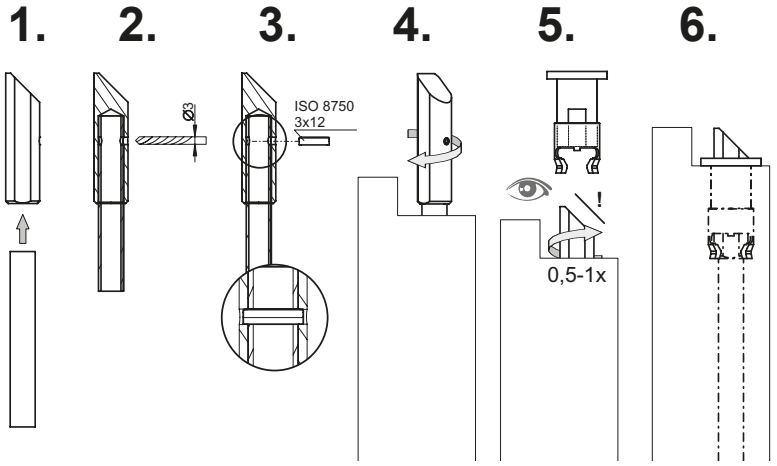






A1 = L1 - 98 mm



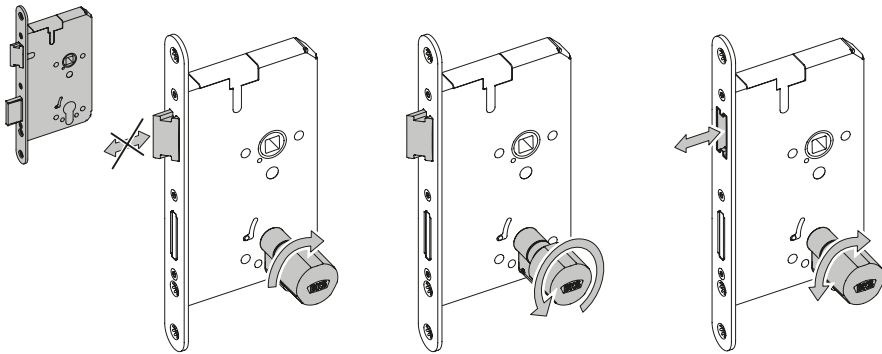




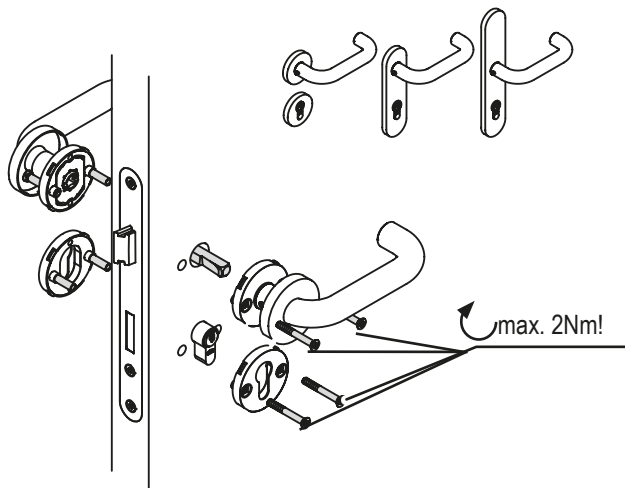
12.



+

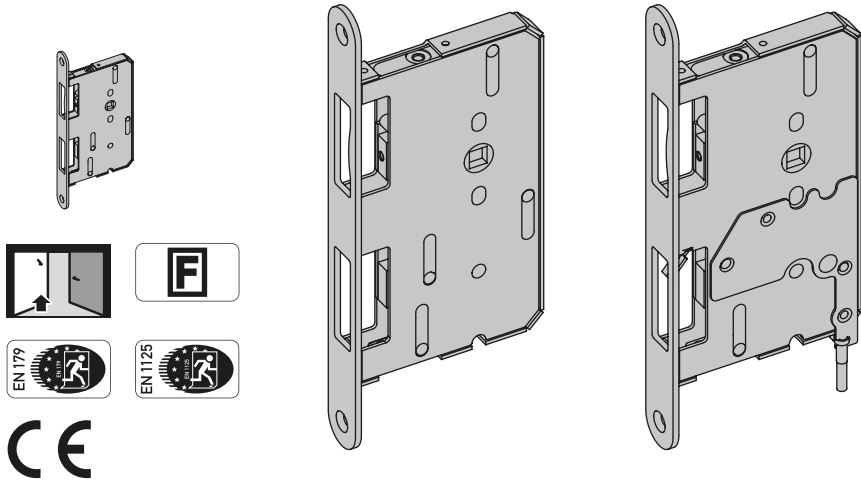


13.

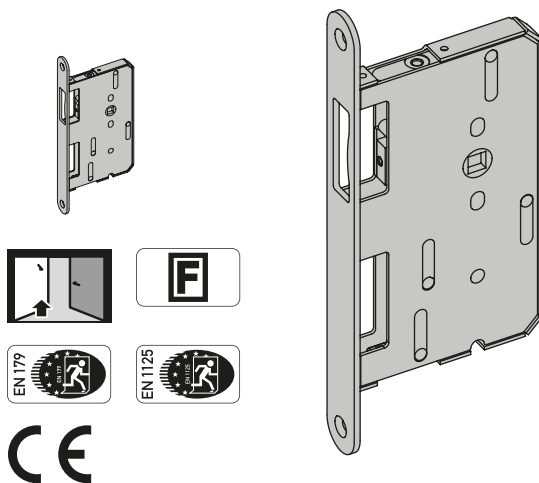




## 14. B 2390

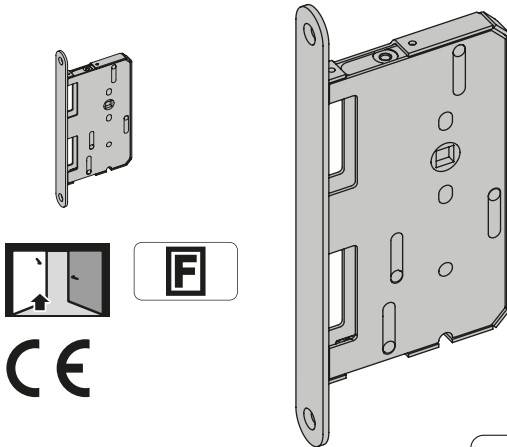


## 15. B 2190

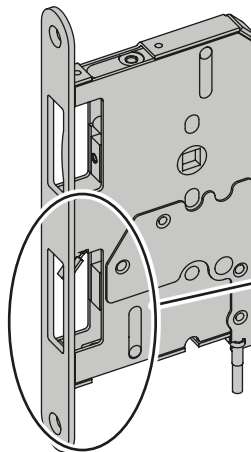




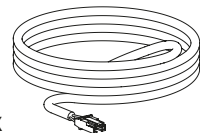
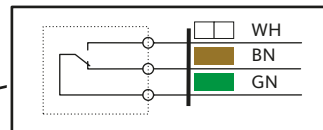
16. B 2495



17. B 2390

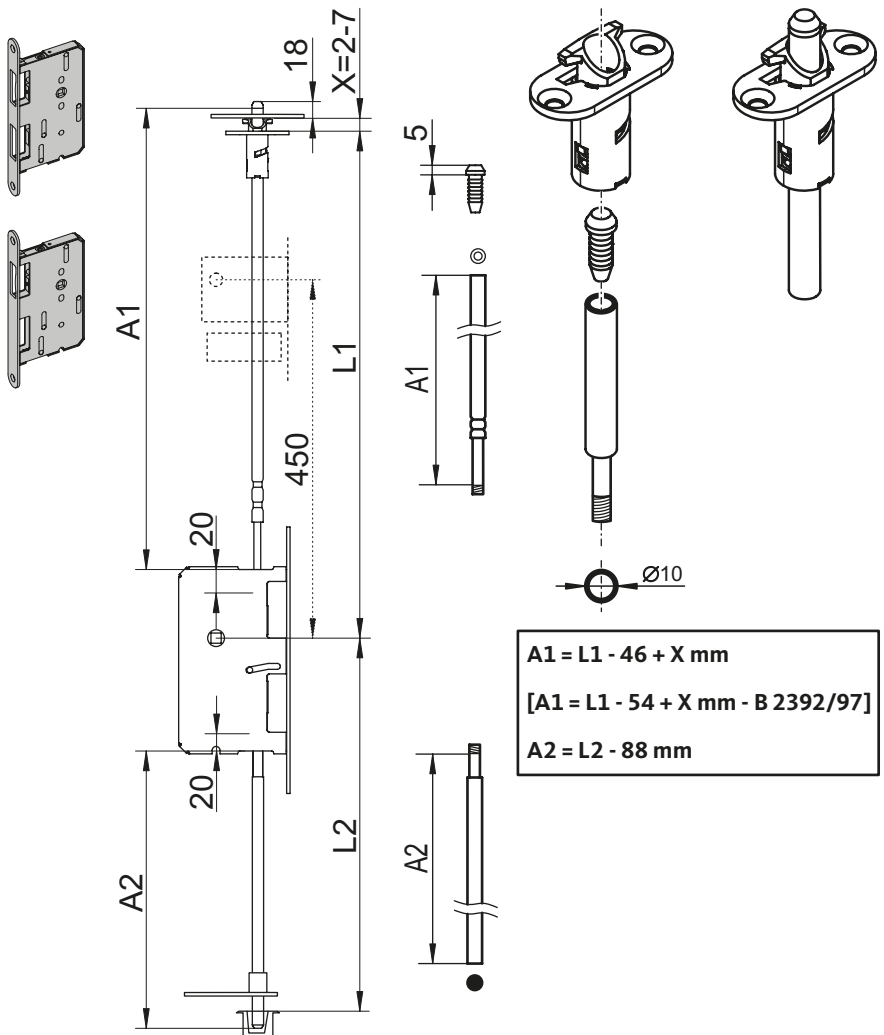


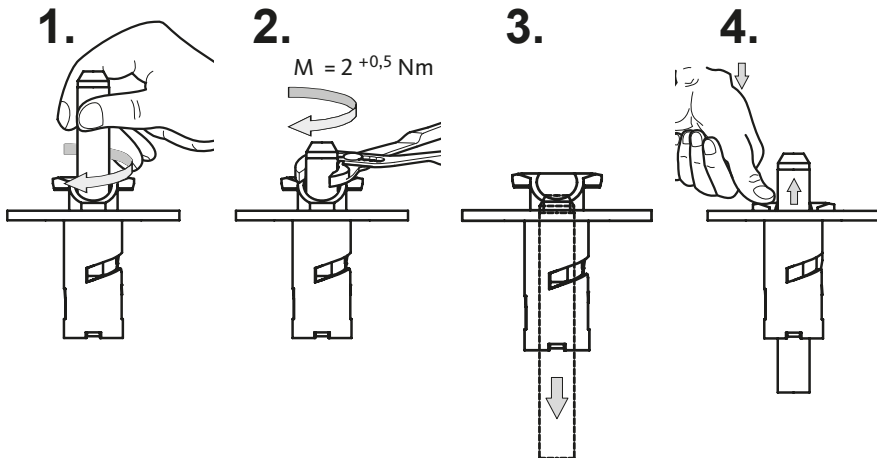
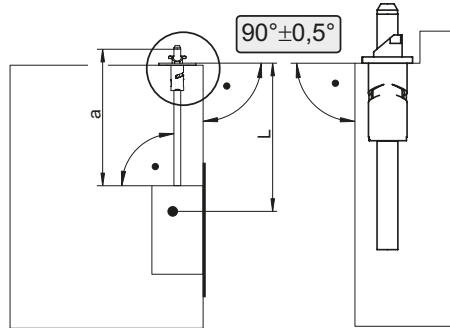
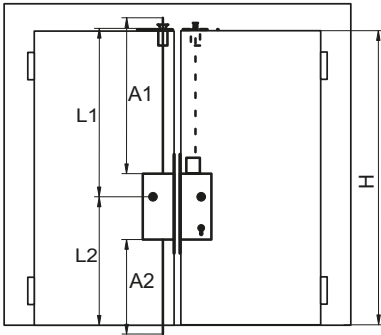
DIN VDE 0100  
DIN VDE 0160  
DIN VDE 0632



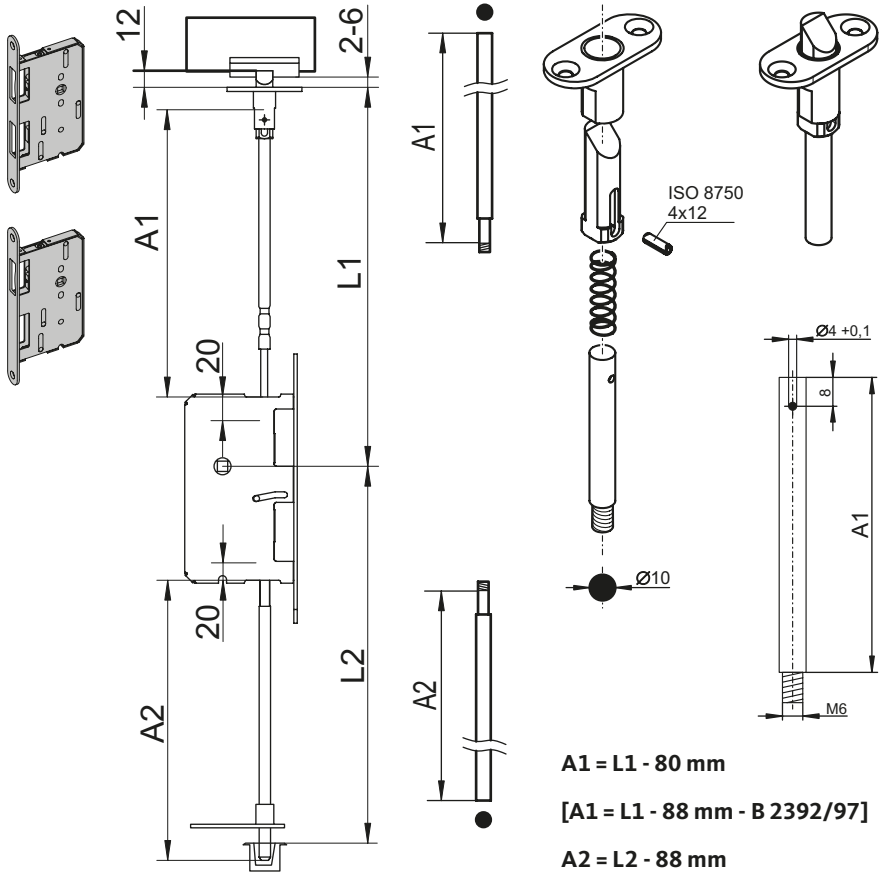
B 5490 010X

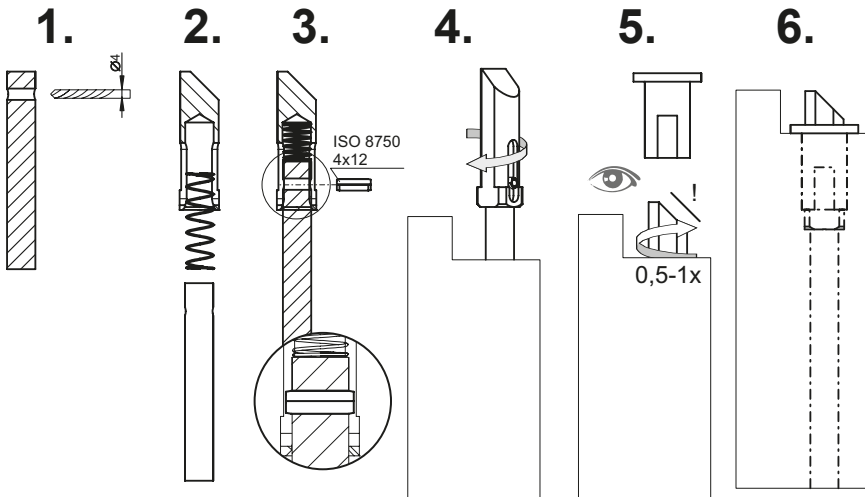
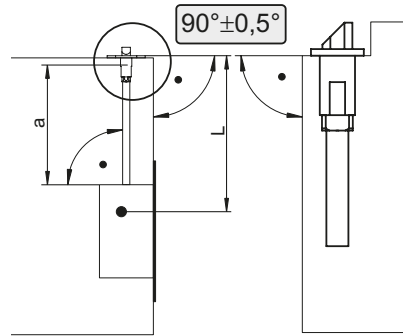
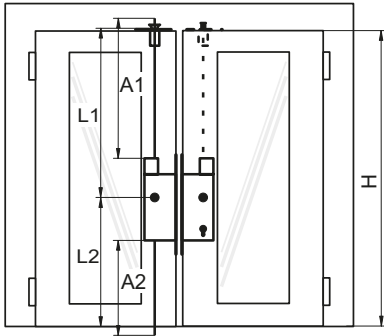
18. B 2X9X + B 1895 (+ B 2598)





### 19. B 2X9X + B 1796

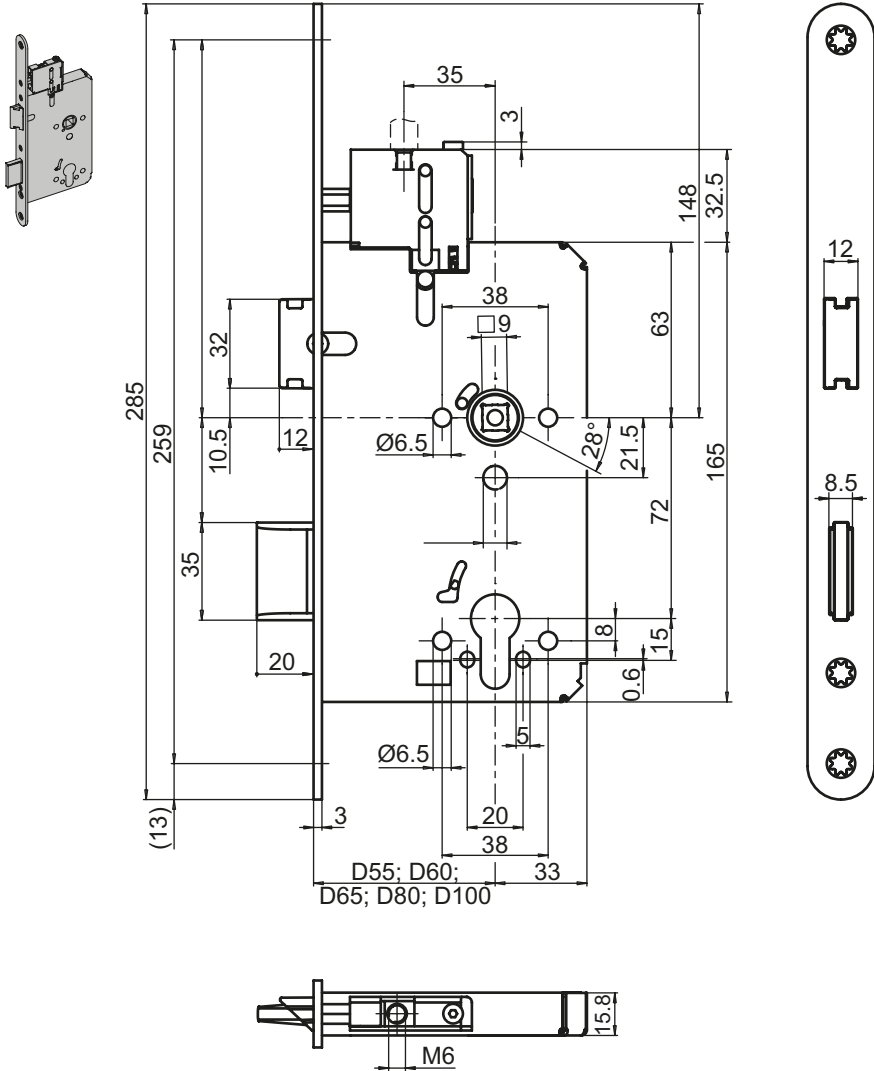








21. B-233xx

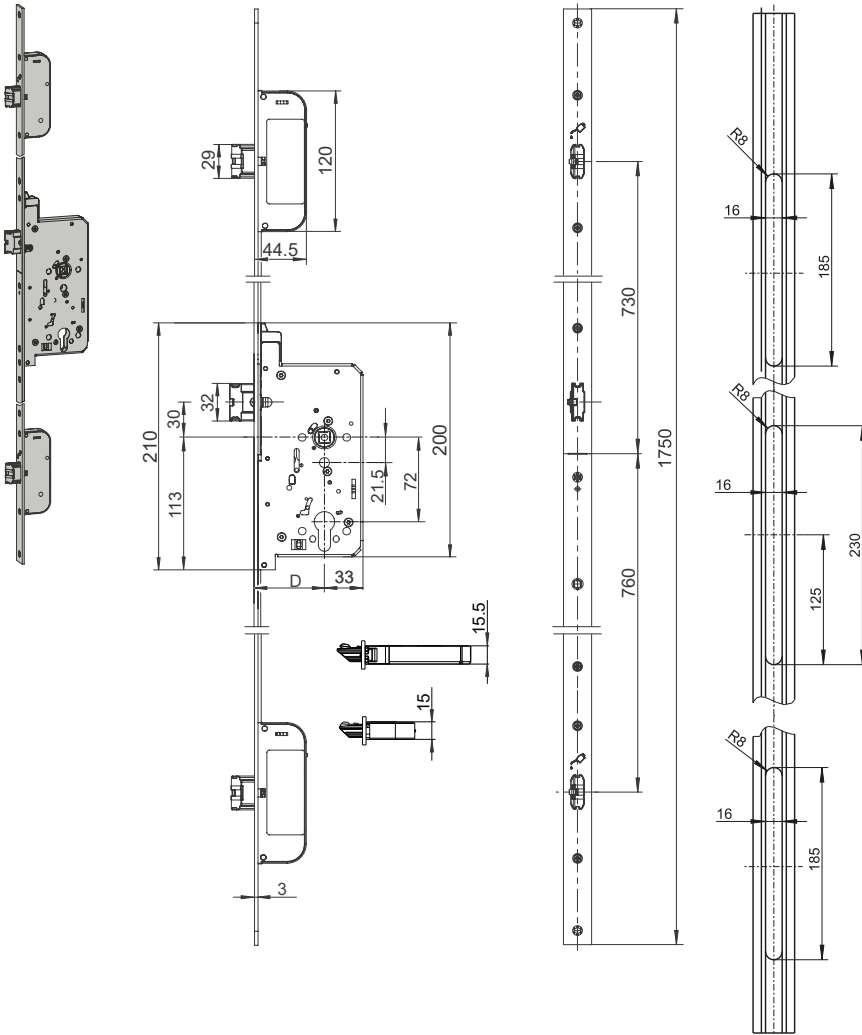








23. SECURITY 21



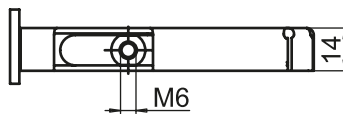
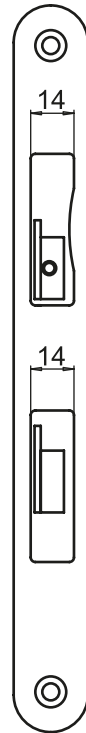
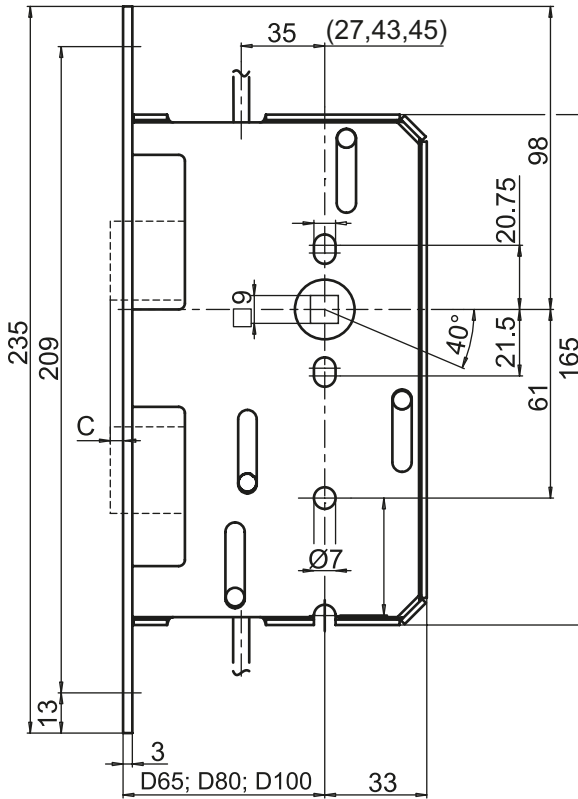
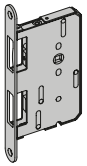








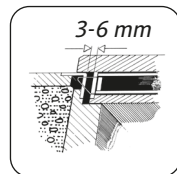
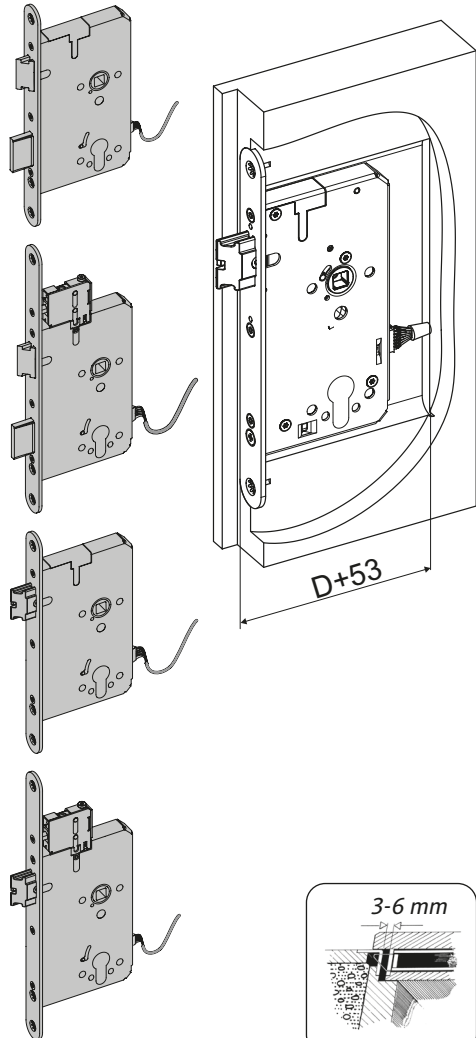
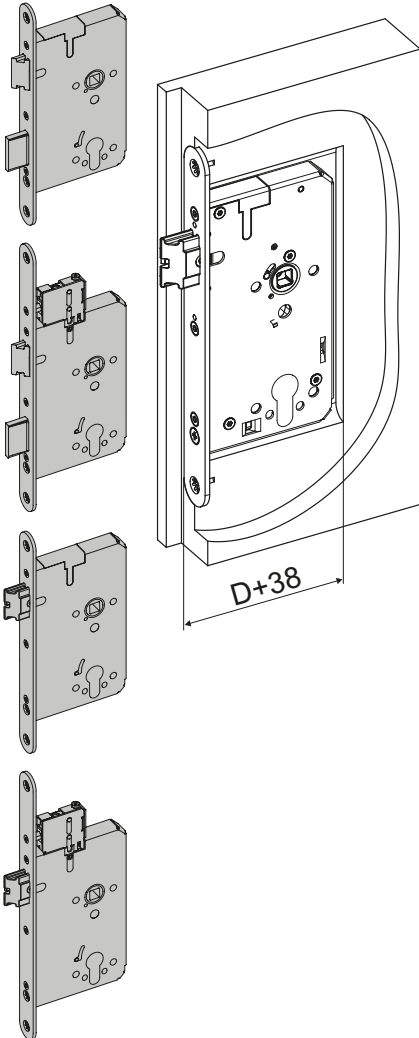
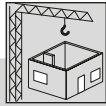
27. B 2390



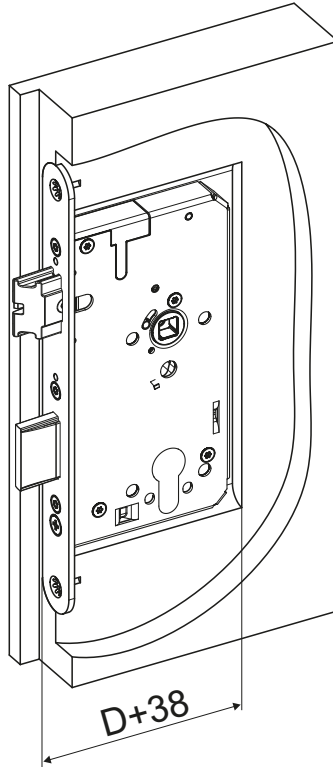
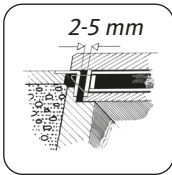
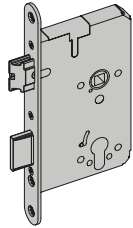




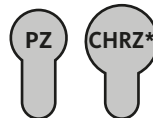
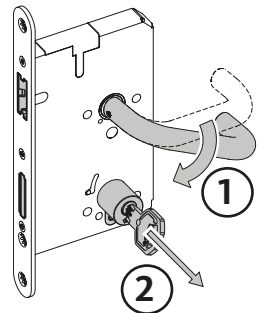
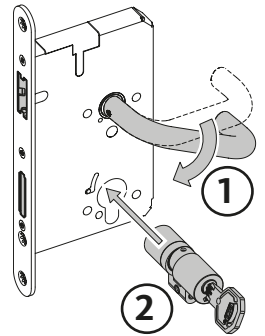
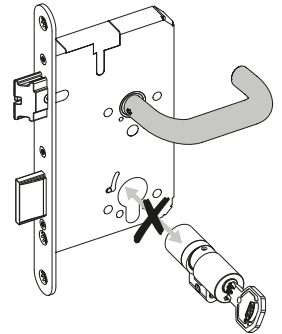
29.

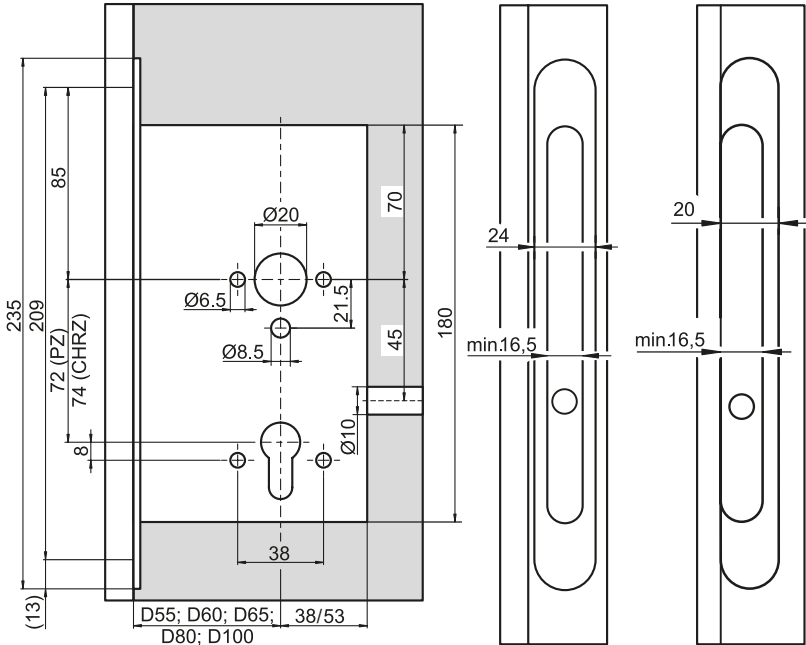
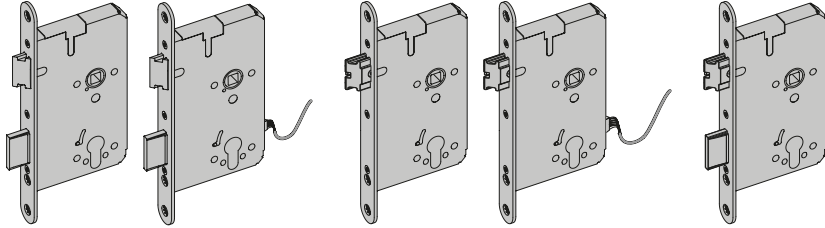






CHRZ\*

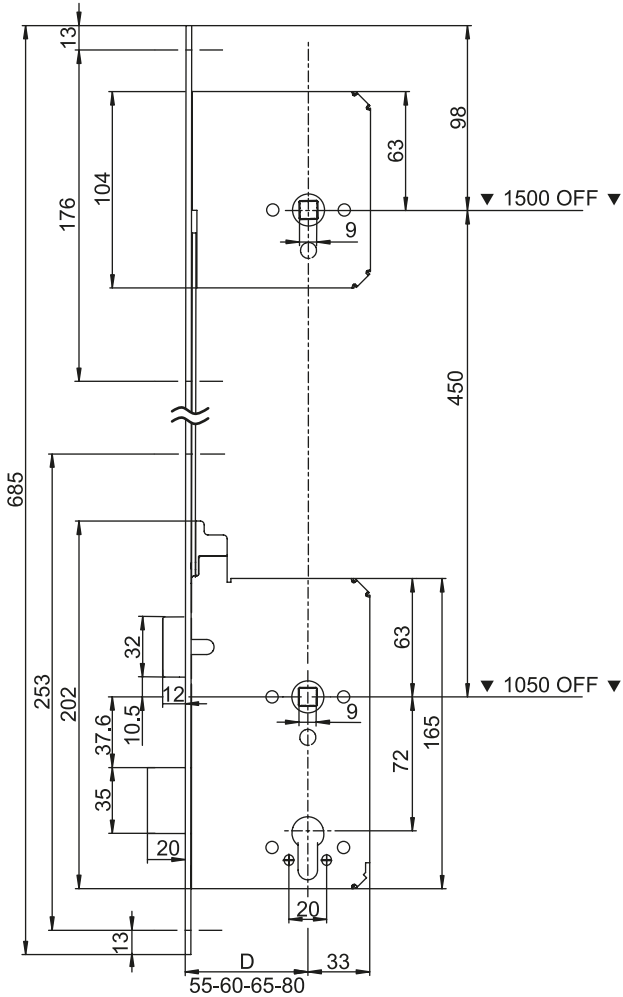


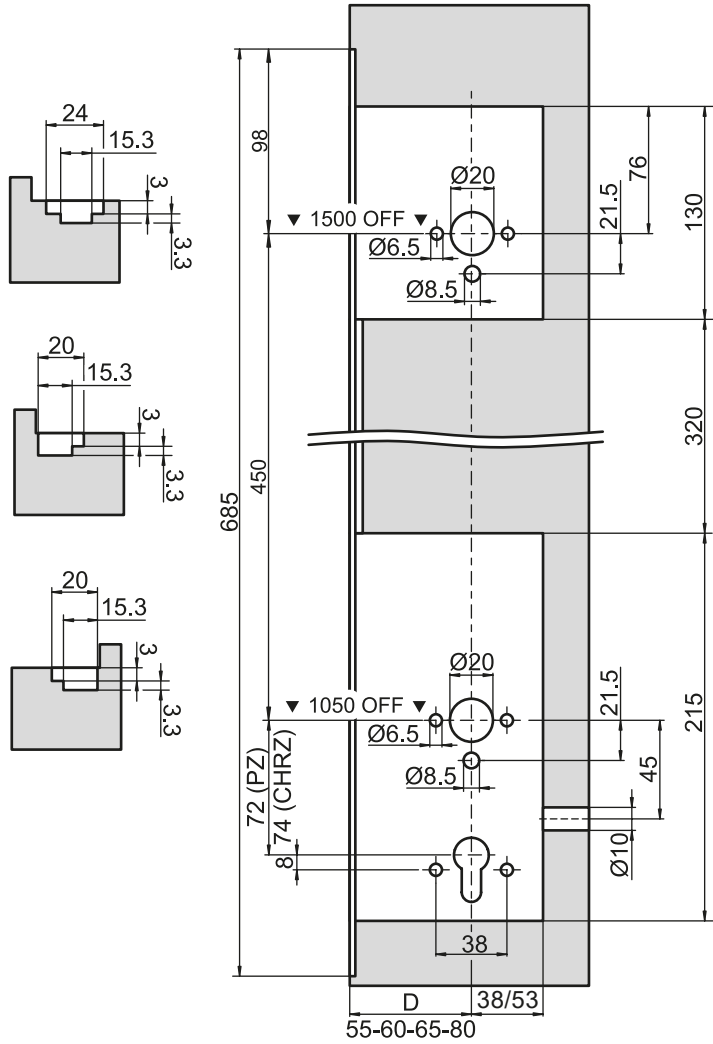






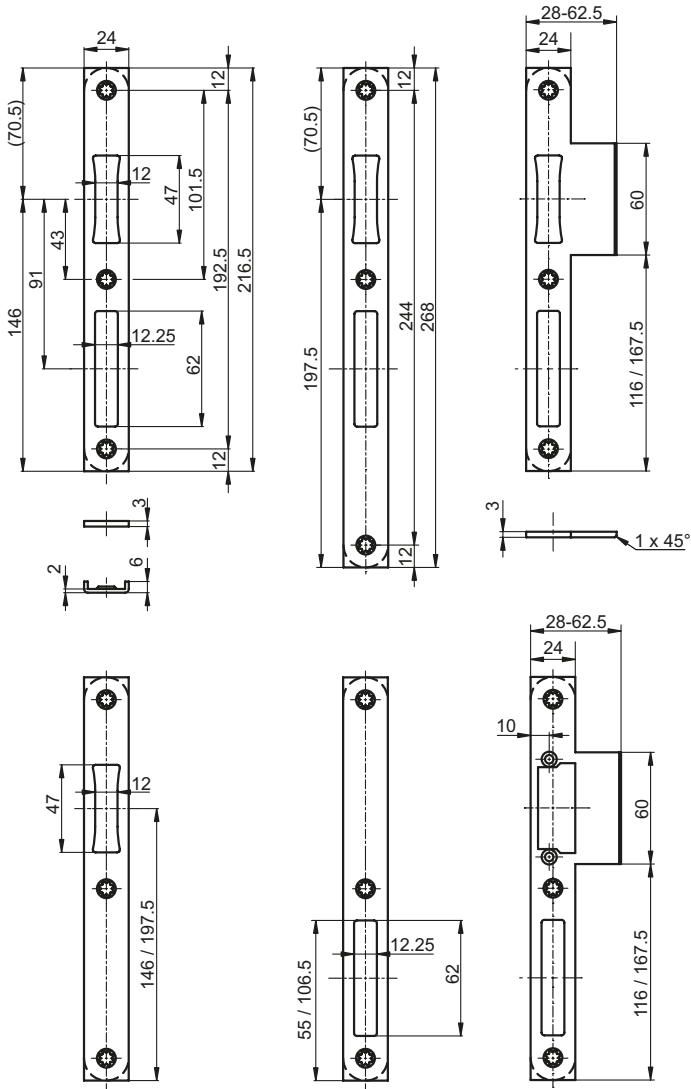
30. B-234xx







31. B-9000x







Herausgeber | Editor:

BKS GmbH

Heidestr. 71

42549 Velbert

Germany

Tel. + 49 (0) 20 51 2 01-0

Fax + 49 (0) 20 51 2 01-97 33

[www.g-u.com](http://www.g-u.com)

Fehler, Irrtümer und technische Änderungen vorbehalten.  
Errors and omissions reserved. Subject to technical modifications.  
Sous réserve d'erreurs et de modifications techniques.  
Reservado el derecho a realizar modificaciones técnicas. Salvo error u omisión.