



TÜRTECHNIK | DOOR TECHNOLOGY

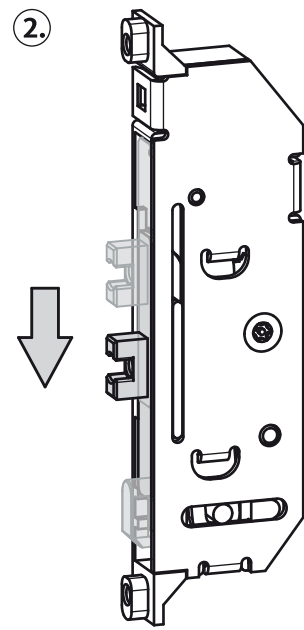
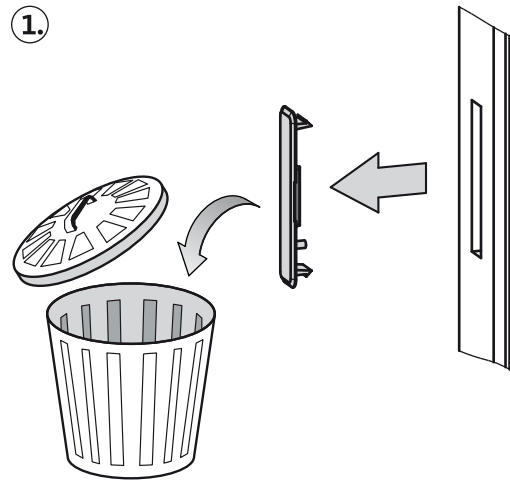
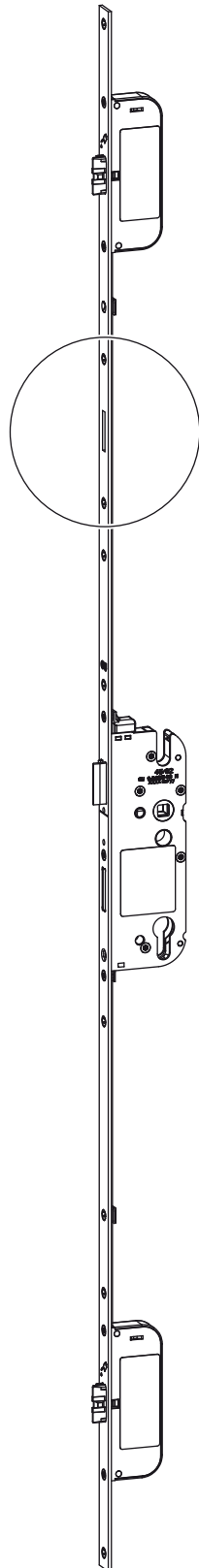
# GU

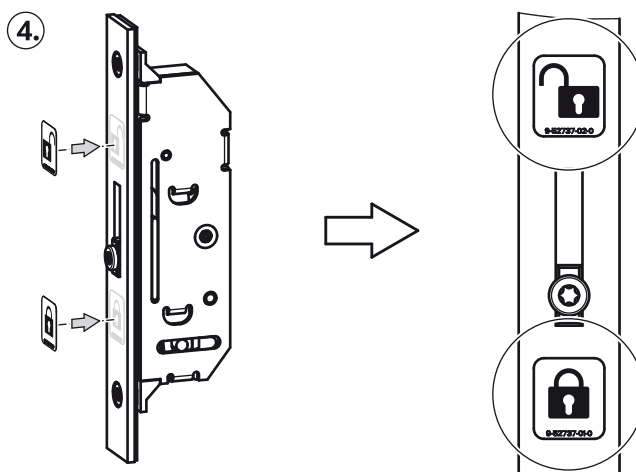
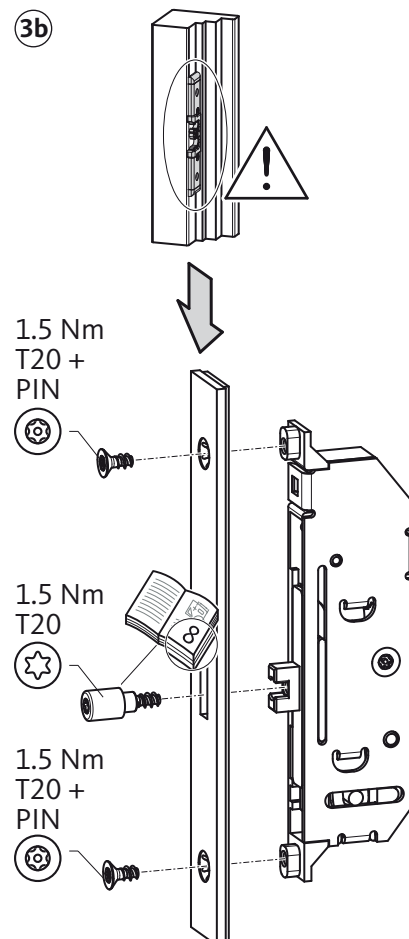
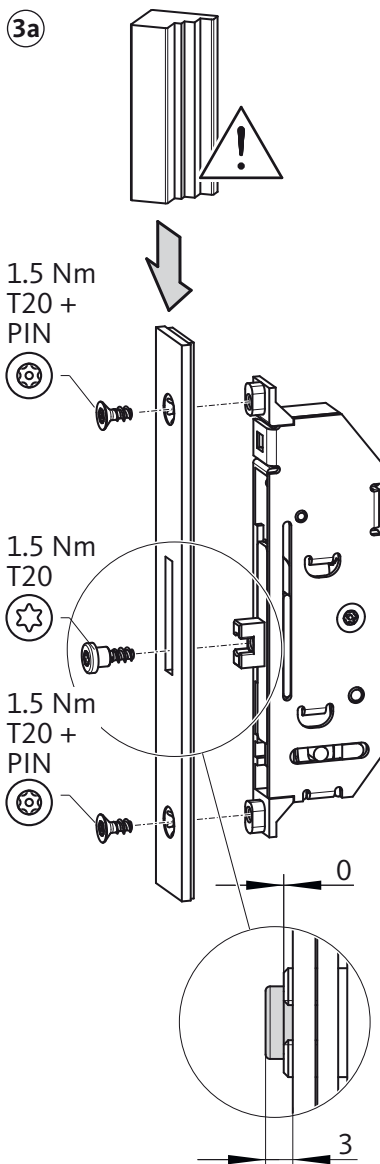
# SECURITY

- DE** **SECURITY TE-Modul extern und Fangplatte TE**  
Montageanleitung
- EN** **External TE module SECURITY and TE safe-T-catch striker**  
Assembly instructions
- FR** **Module externe TE SECURITY et gâche pour entrebâilleur TE**  
Notice de montage
- ES** **Módulo externo TE SECURITY y cerrador del retenedor TE**  
Instrucciones de montaje

# SECURY

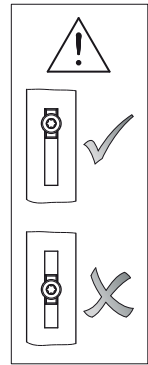
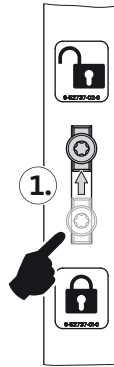
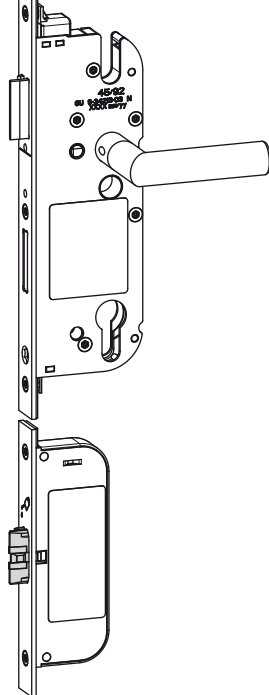
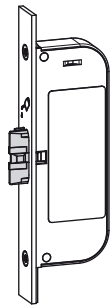
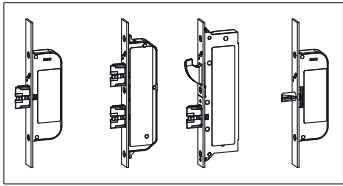
## SECURY TE-Modul extern und Fangplatte TE



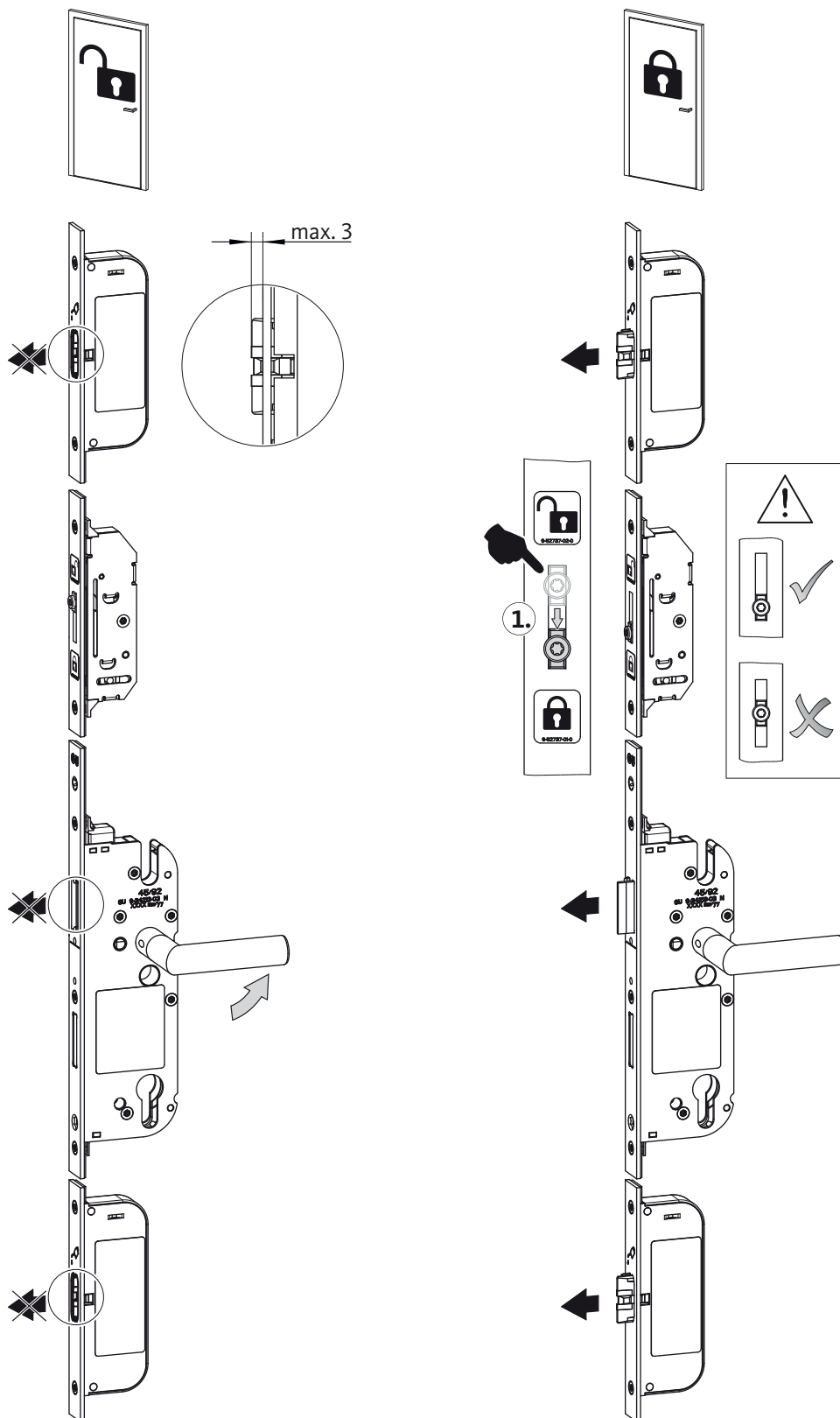


# SECURY

## SECURY TE-Modul extern und Fangplatte TE

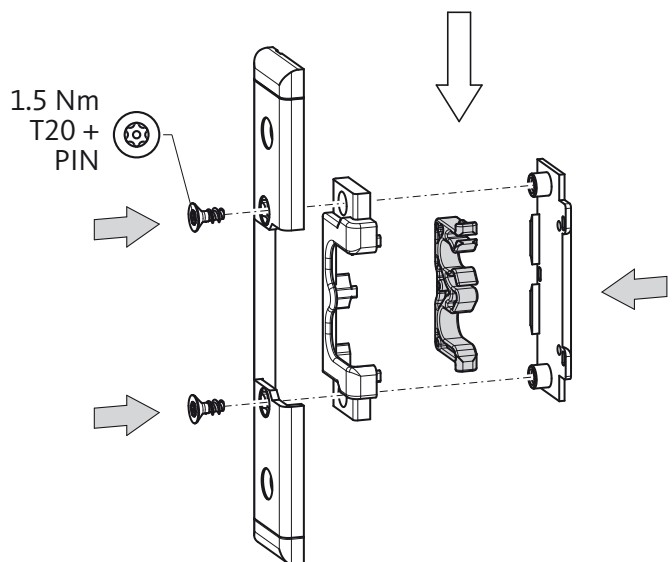
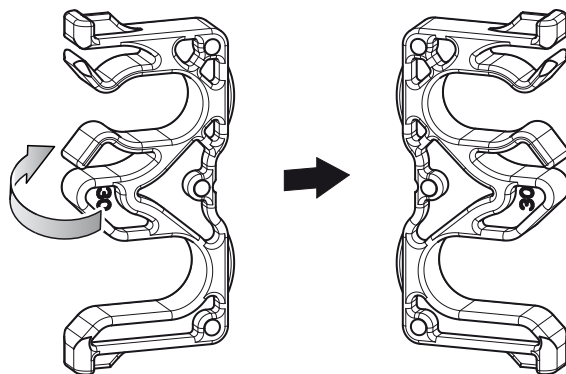
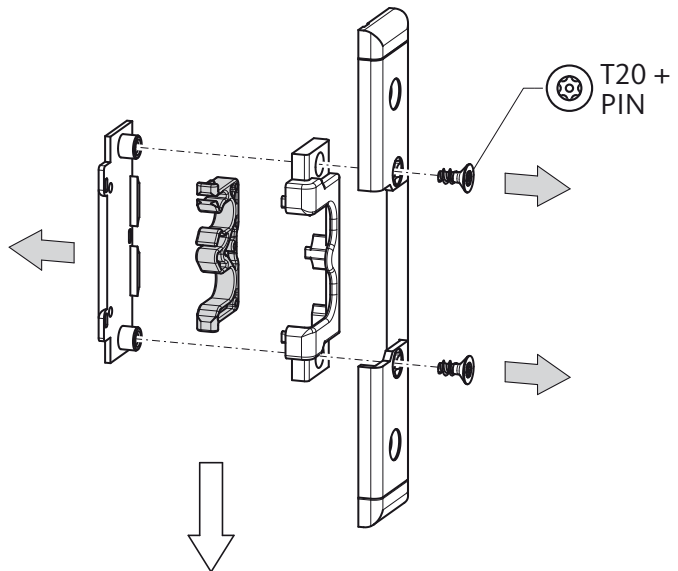
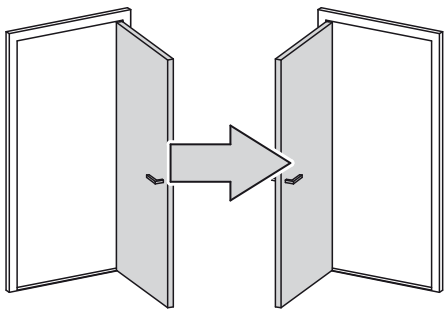


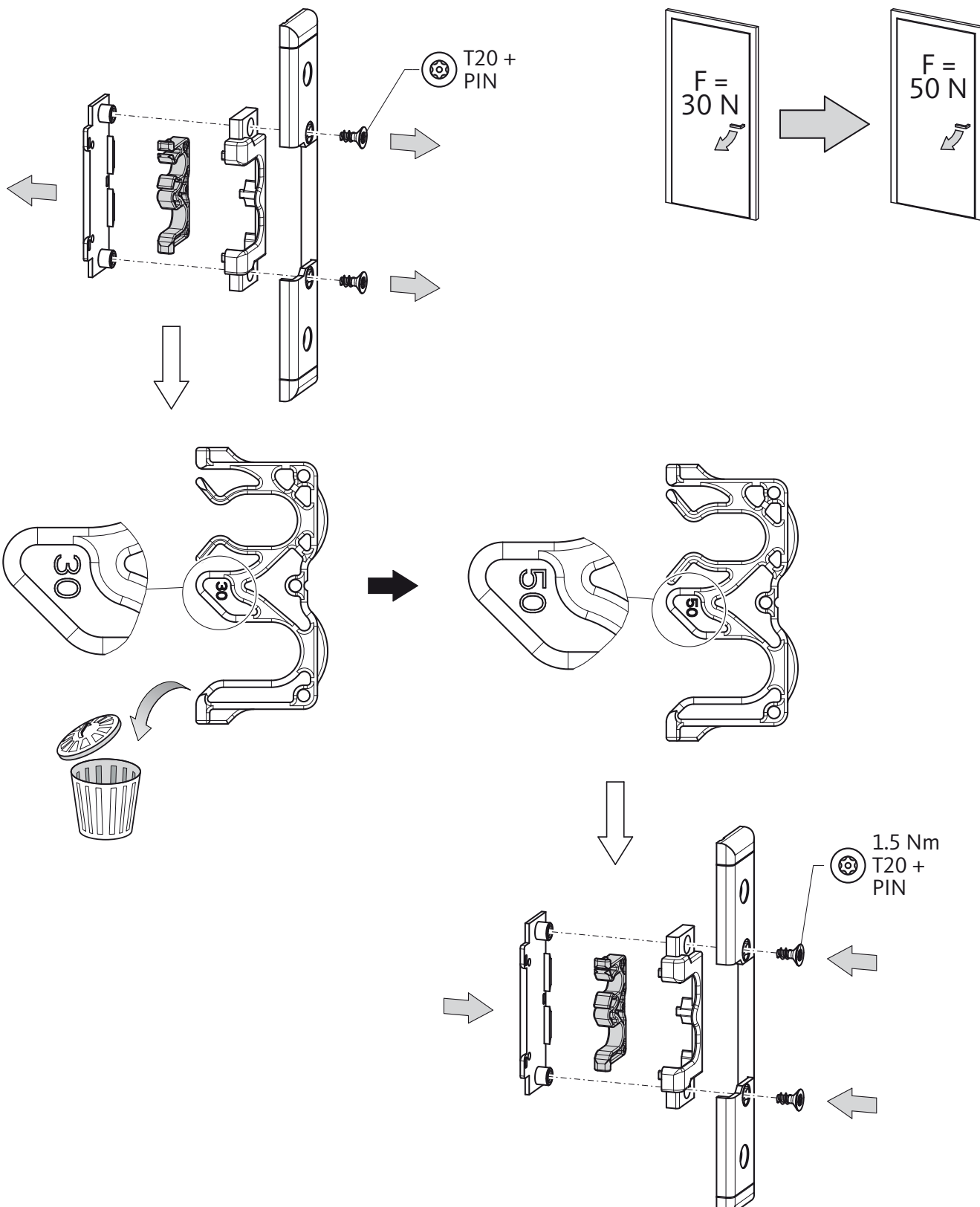
2.



# SECURY

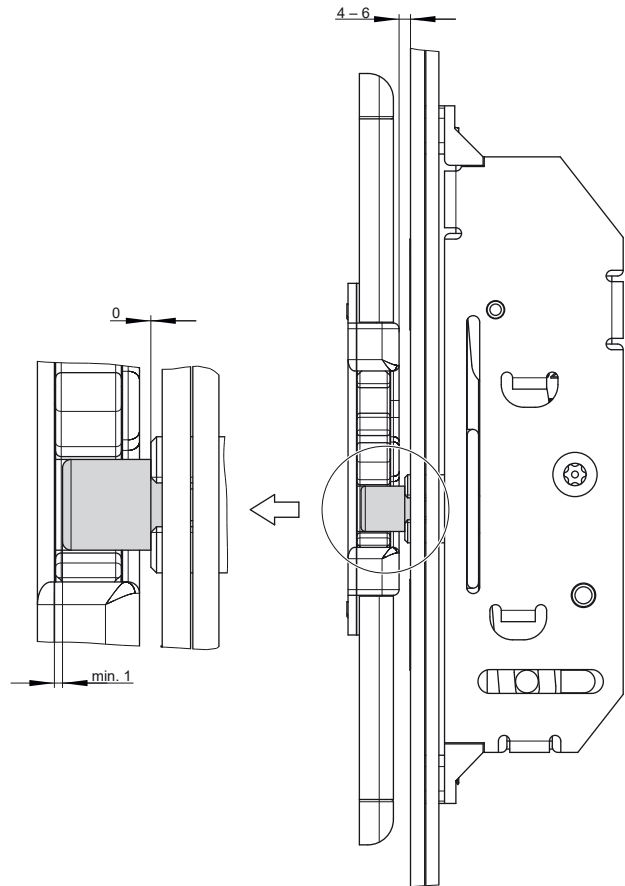
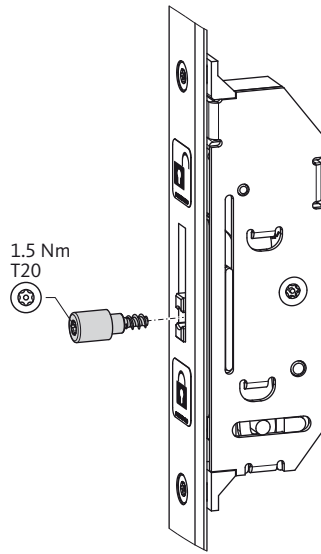
## SECURY TE-Modul extern und Fangplatte TE





Herausgeber:  
 Gretsch-Unitas GmbH  
 Baubeschläge  
 Johann-Maus-Str. 3  
 71254 Ditzingen  
 Deutschland  
 Tel. +49(0)7156 301-0  
 Fax +49(0)7156 301-293

[www.g-u.com](http://www.g-u.com)



Vorsprung mit System

