

Produktprogramm livius6000 – ein Schlüssel für alle Fälle

- 1 **Doppelzylinder:** als Standardzylinder, mit Sonderschließbärten oder mit zusätzlichen Funktionalitäten
- 2 **Halbzylinder:** in vielen Zusatzschlössern universell einsetzbar
- 3 **Hangschloss:** auch mit extra-dünner oder hohem Bügel erhältlich
- 4 **Hebelzylinder:** mit unterschiedlichen Schließhebeln für verschiedene Briefkästen geeignet
- 5 **Schaltzylinder:** mit Microschaltern zur Ansteuerung von externen elektronischen Befehlsgeräten
- 6 **Außenzylinder:** ver- oder entriegelt Kastenschlösser von der Außenseite der Tür
- 7 **Knaufzylinder:** frei wähl-, wechsel- und austauschbar Zylinderhandhabe



Sie haben Fragen? Ihr Fachhändler berät Sie gerne. Auf unserer Website finden Sie eine Übersicht mit Fachhändlern in Ihrer Nähe.



Sicherheit hat einen Namen, genauer gesagt eine Marke – BKS

Die BKS GmbH, ein Mitglied der Unternehmensgruppe Gretsch-Unitas, steht für mehr als 100 Jahre Erfahrung in der Entwicklung und Herstellung von hochwertigen Schließsystemen. Seit der Produktion des klassischen Rundzylinders im Jahr 1938 ist die BKS GmbH bis heute eines der führenden Unternehmen rund um das Thema Schließtechnologie und Sicherheit.

Schließsysteme von BKS bieten individuelle und maßgeschneiderte Lösungen. Sie werden nach höchsten Qualitätsstandards gefertigt. Mit der Wahl einer BKS-Schließanlage entscheiden Sie sich für Spitzenqualität in Funktion und Design. Dabei sprechen zahlreiche Patente und Zertifikate für die Innovationskraft aller BKS-Produkte. Sie alle eröffnen Ihnen flexible Gestaltungsmöglichkeiten, auch für den nachträglichen Einbau im Bestand.



„livius6000 bietet Ihnen mit seinem Produktprogramm ein breites Sortiment an Zylindern für zahlreiche Anwendungsfälle – auch zur nachträglichen Ergänzung oder Erweiterung Ihrer Schließanlage um elektronische Komponenten.“



Gretsch-Unitas GmbH
Baubeschläge
Johann-Maus-Str. 3
71254 Ditzingen
Deutschland
Tel. +49 (0) 71 56 30 1-0
Fax +49 (0) 71 56 30 1-77980

BKS GmbH
Heidestr. 71
42549 Velbert
Deutschland
Tel. +49 (0) 20 51 20 1-0
Fax +49 (0) 20 51 20 1-9733

www.g-u.com

Ihr Sicherheits-Fachhändler

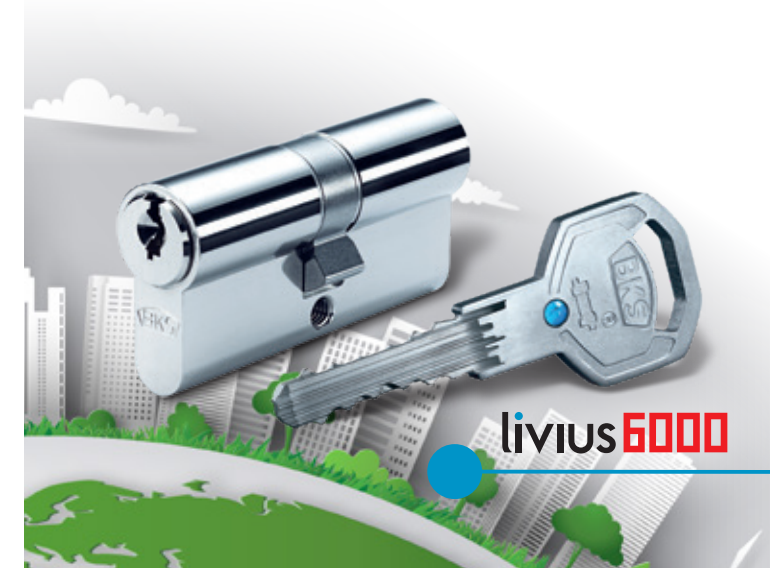
Urheberhinweis

© Sämtliche Bilder und Texte in diesem Prospekt sind urheberrechtlich geschützt. Soweit nicht im Bild anderweitig aufgeführt, stehen die Rechte der Unternehmensgruppe Gretsch-Unitas zu. Jede Verwendung urheberrechtlich geschützten Materials ohne Zustimmung der Rechteinhaber ist unzulässig.

Herausgeber

Gretsch-Unitas GmbH Baubeschläge | Johann-Maus-Str. 3 | D-71254 Ditzingen
Tel. +49 (0) 71 56 3 01-0 | Fax +49 (0) 71 56 3 01-2 93

WPO1006-00-2-2 | 05/2023 | Printed in Germany



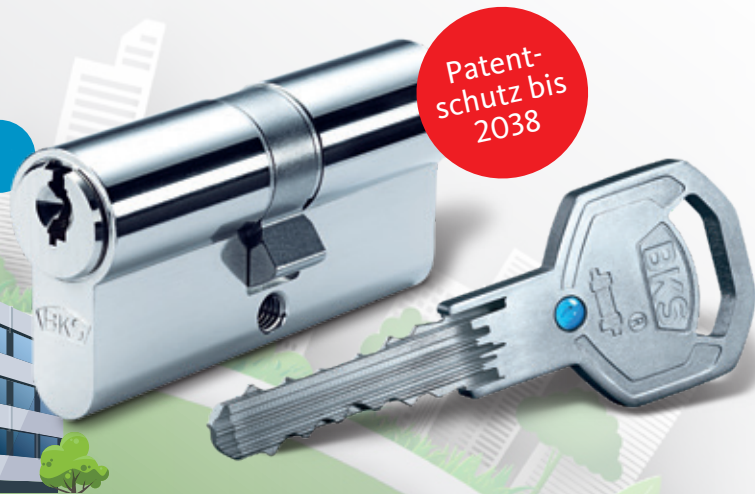
DAS MEHR AN SICHERHEIT

Hoher Komfort in jedem Anwendungsbereich

Wendeschlüsselsystem

| Ein Unternehmen der GU-Gruppe

livius6000



Hoher Komfort in jedem Anwendungsbereich

Die beidseitige Schlüsseinführung gewährleistet höchsten Bedienkomfort, der beim livius6000 um ein breites Produktprogramm für zahlreiche Anwendungsfälle ergänzt wird. Durch den Patentschutz liefert livius6000 planbare Sicherheit.

livius6000 ist das ideale Wendeschlüsselsystem, wenn Sie mit einer registrierten Schließung mechanische Sicherheitstechnik in Ihr Eigenheim bringen oder wenn Sie ein Mehrfamilienhaus oder Ihre Gewerberäume mit einer eigenen Schließanlage ausstatten möchten.

AUSSTATTUNGSMERKMALE

- Wendeschlüsseltechnik: komfortable Handhabung des Schlüssels auch bei schlechten Lichtverhältnissen
- Mehr Komfort: Gerade bei hohen oder schweren Türen – die großzügige Grifffläche des Wendeschlüssels ermöglicht ein bequemes Öffnen und Schließen über den Zylinder.
- Markantes Design: Die blaue Kugel ist Zeichen für Qualität von BKS und betont die Symmetrie des Wendeschlüssels.
- Groß im Einsatz: Durch den verlängerten Schlüsselhalm eignet sich livius auch für Schutzbeschläge mit Zylinderabdeckung.
- Einfaches Handling: Das symmetrische Design und die gewohnt aufrechte Schlüsselhaltung sorgen für eine intuitive Bedienung.
- Serienmäßiger Schutz gegen Schlagpicking
- Bohr- und Ziehschutz gegen gewaltsames Öffnen
- Gefahrenfunktion verhindert das Blockieren durch eingesteckte Schlüssel

livius6000: Flexibilität und hoher Komfort

Die livius6000-Schließzylinder basieren auf der bewährten einreihigen Stiftanordnung und überzeugen mit einer modernen Wendeschlüsseltechnik. Das Schließsystem verfügt serienmäßig über 6 geteilte Stiftzuhaltungen. Die Zylinder sind für unterschiedlichste Anwendungen geeignet und in verschiedenen Funktionsvarianten erhältlich.



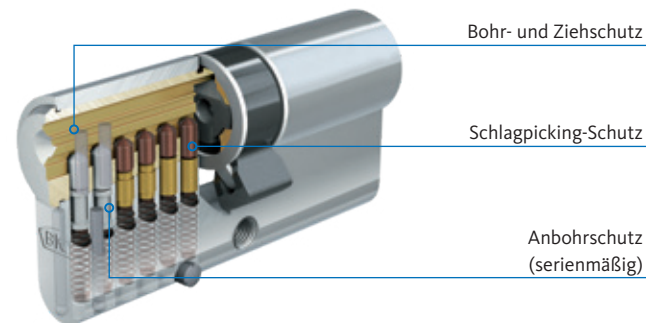
Bedienkomfort: Der Zylinderkern verfügt über ein Wendeschlüsselprofil sowie einen Schlüssel-fang, wodurch eine leichtere Einführung des Schlüssels ermöglicht wird.



Sicherheitspaket: Anti-Picking- und Bohrschutzstifte bilden zusammen ein wirksames Sicherheitspaket. Sie garantieren Sicherheit im Bereich Bohr- und Ziehschutz gegen gewaltsames Öffnen und Widerstand gegen Manipulationsversuche.



Flexibilität: Mechanische, mechatronische und elektronische Zutrittspunkte lassen sich durch die Integration des elektronischen Schließsystems ixalo | SE bestmöglich kombinieren.



Bei BKS sind Sie nachweislich geschützt, denn BKS bietet dokumentierte Sicherheit. Bei Bedarf nach einem neuen Schlüssel oder Zylinder können Sie sich mit der BKS Sicherheitskarte sowohl beim Fachhändler persönlich als auch ganz einfach von zu Hause über die BKS identifikation App sicher und zuverlässig legitimieren.



BKS identifikation

Legitimierung für Nachbestellungen von Schlüsseln und Zylindern sicher per App!

